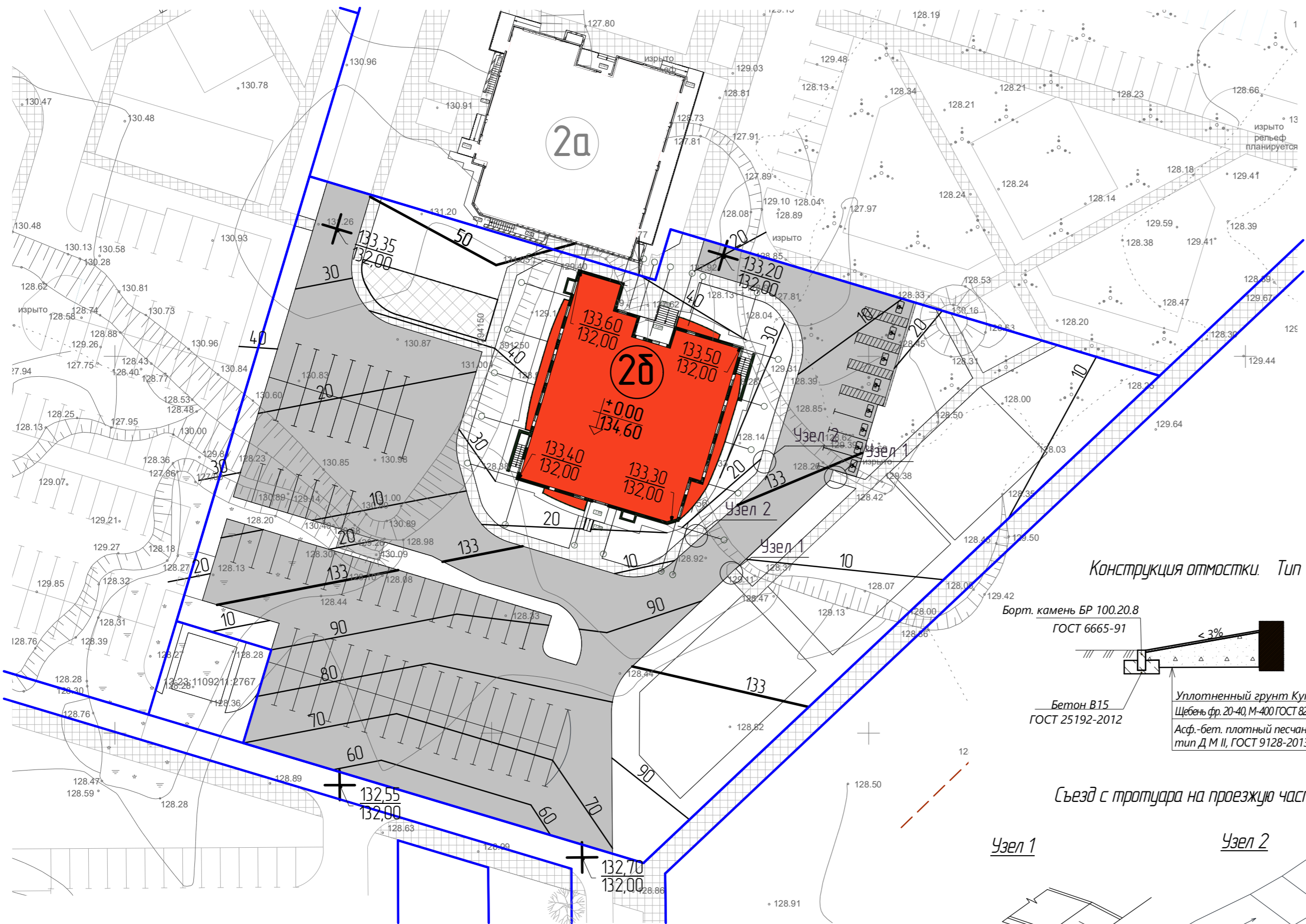
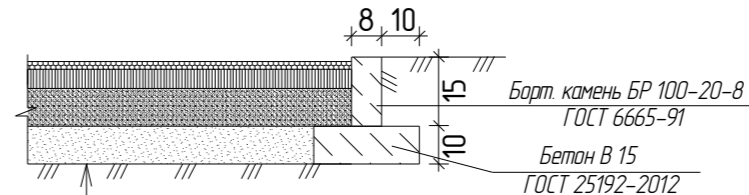


№ по генпл.	Наименование	Примечание
2б	Жилой дом №2б по генплану	проектируемый

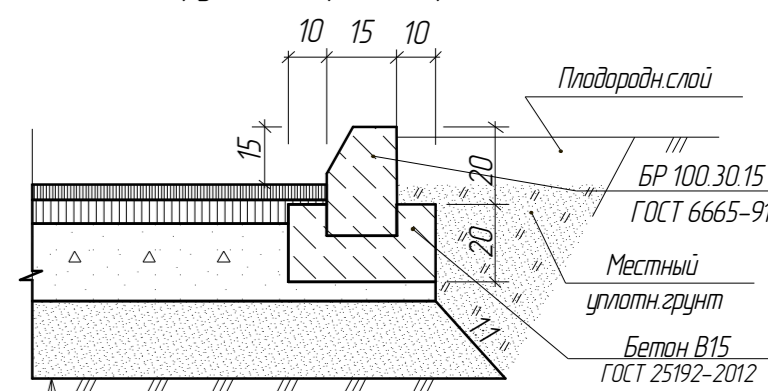


Конструкция покрытия детского городка, физкультурных площадок и площадки для бадминтона. Тип IV



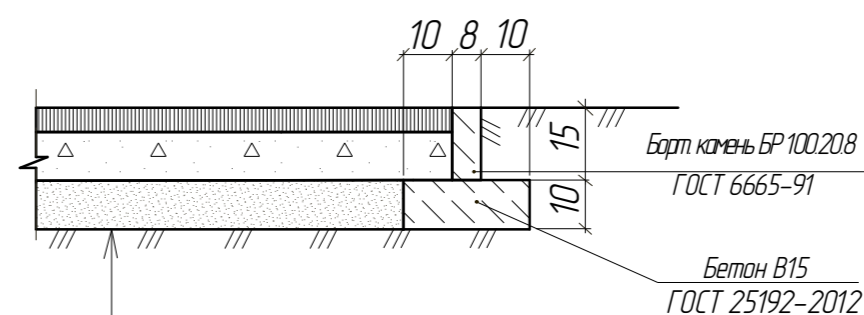
- Уплотненный грунт
- Песок ГОСТ 8736-2014 - 10 см
- Щебень фракционированный, ГОСТ 8267-93*, М 400 - 10 см
- А/дет.плотный песчаный Тип Д М II, ГОСТ 9128-2013 - 5 см
- Резиновое бесшовное покрытие ("КСИ/Г" либо аналог)

Конструкция покрытия проездов. Тип I



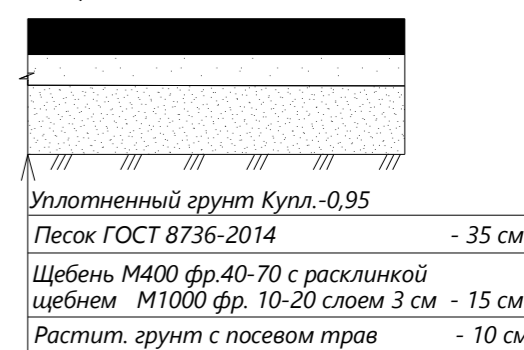
- Уплотненный грунт
- Песок ГОСТ 8736-2014 - 20 см
- Щебень фр.40-70, уложенный по способу заклинки с фр. 10-20 ГОСТ 8267-93*, М 400 - 20 см
- А/дет.пористый к.з.М II, ГОСТ 9128-2013 - 6 см
- А/дет.мелкозернистый Тип Б марки I, ГОСТ 9128-2013 - 4 см

Конструкция покрытия тротуаров. Тип II



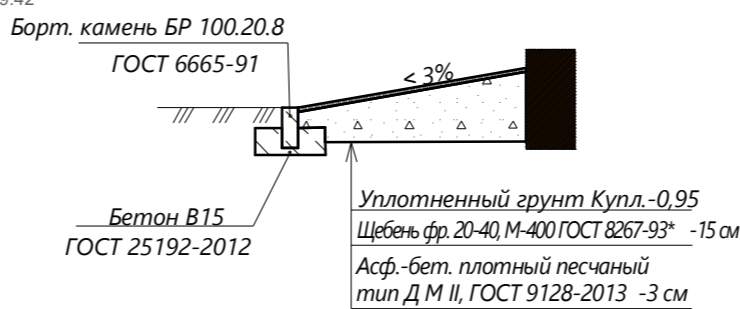
- Уплотненный грунт
- Песок ГОСТ 8736-2014 - 10 см
- Щебень фр. 20-40, М-400 ГОСТ 8267-93* - 10 см
- Асф.-бет. плотный песчаный Тип Д М II, ГОСТ 9128-2013 - 5 см

Конструкция пожарного проезда с щебен. основанием. Тип III

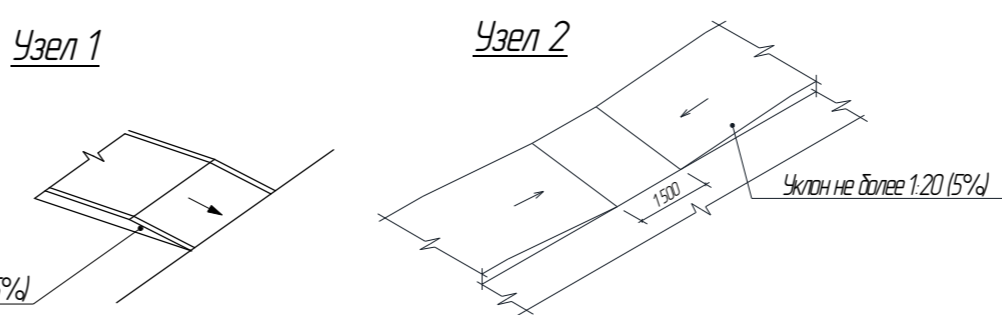


Конструкция дорожной одежды (тип III) применена типовая по сер. 4.503 КЛ-1, узел ПТ-2

Конструкция отсыпки. Тип V



Съезд с тротуара на проезжую часть



Условные обозначения:

— граница участка по сведениям ГКН

19.7.15-02/22-2б-ПЗУ.ГЧ							
Комплексная застройка многоэтажными жилыми домами на участке между ул. Волгоградская и автомобильной дорогой на с. Кочкурово (в районе р. Табала) г. Саранска. Проект застройки четвертого микрорайона. Жилой дом (пл. №2б по генплану)							
Изм.	Кол.уч.	Лист	№ док.	Подпись	Дата		
ГИП	Давыдов						
Разраб.	Васильева						
План организации рельефа М 1:500					Стадия	Лист	Листов
					П	2	
					АО "СЗ "МИК"		