

ЭКСПЛИКАЦИЯ ЗДАНИЙ И СООРУЖЕНИЙ

Номер на плане	Наименование	Примечание
1	2	3
1	Многоквартирный жилой дом	Проект
ВП	Площадка для отдыха взрослого населения	Проект
ДП	Площадка для игр детей	Проект
Р	Гостевая стоянка легкового транспорта	Проект
ФП/Ф2	Площадка для занятий физкультурой	Проект
ХП1	Площадка для хозяйственных целей	Проект
ХП2	Площадка для раздельного сбора мусора, крытая с навесом	Проект
4	АИТ	Выполняется по отдельному проекту

Ведомость малых архитектурных форм

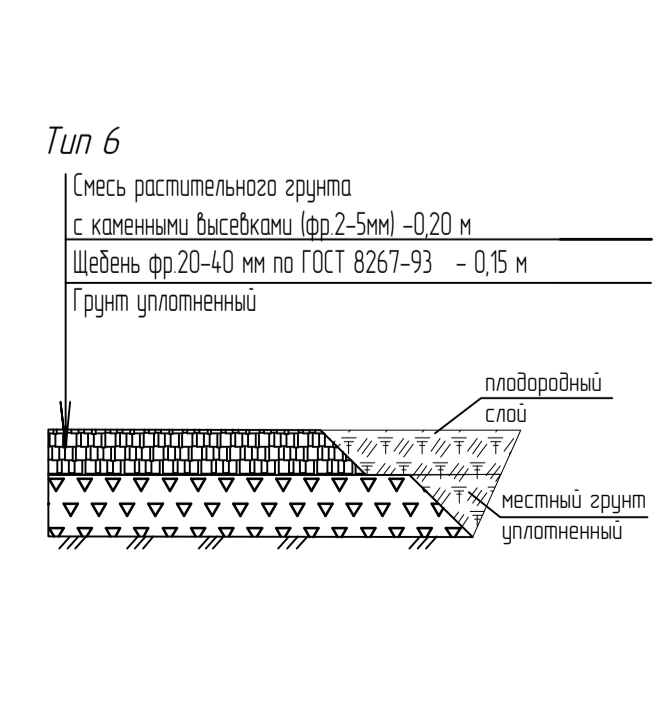
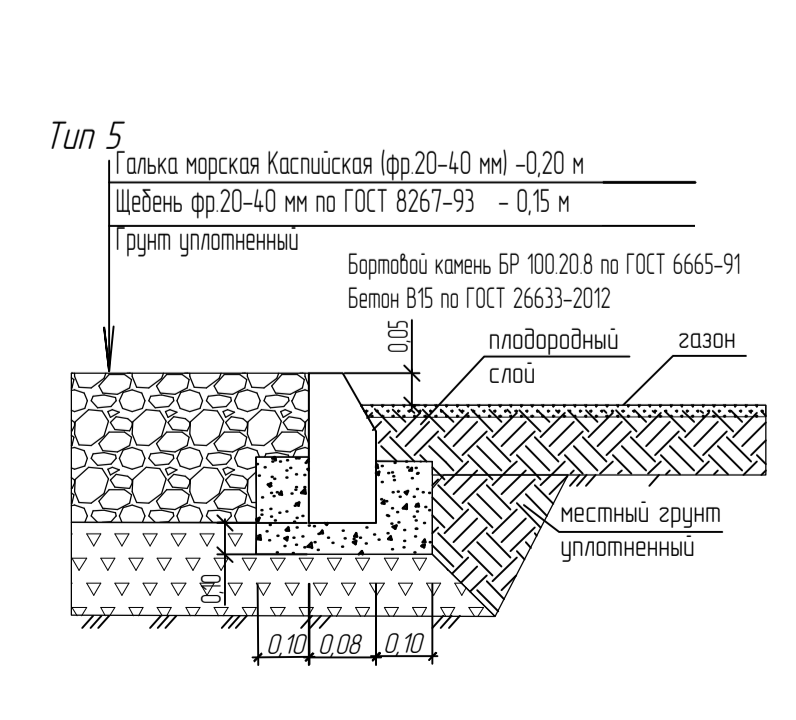
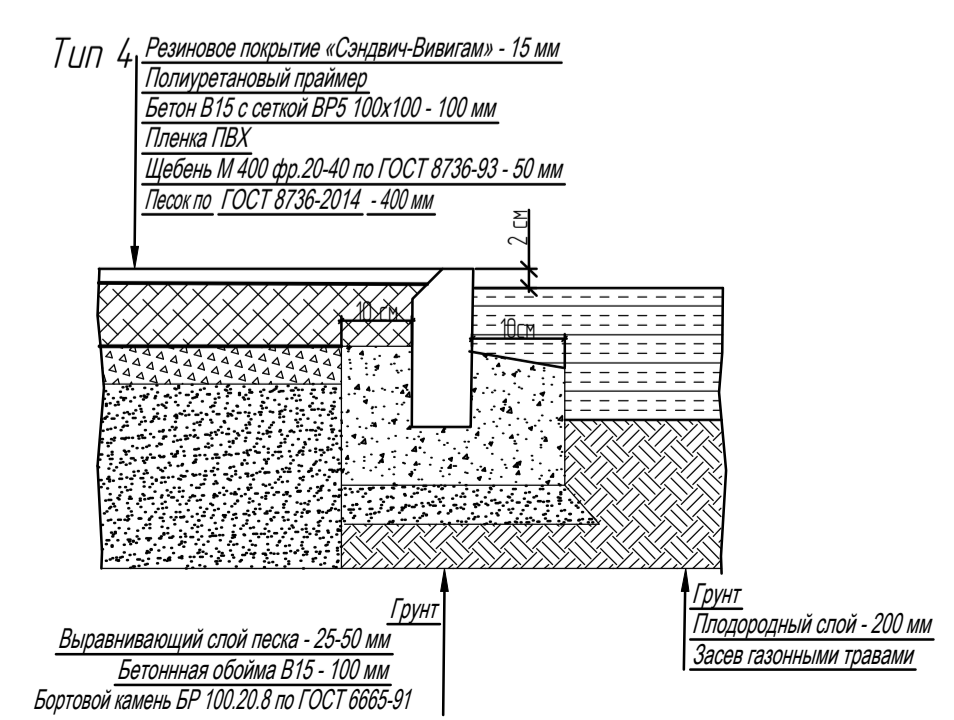
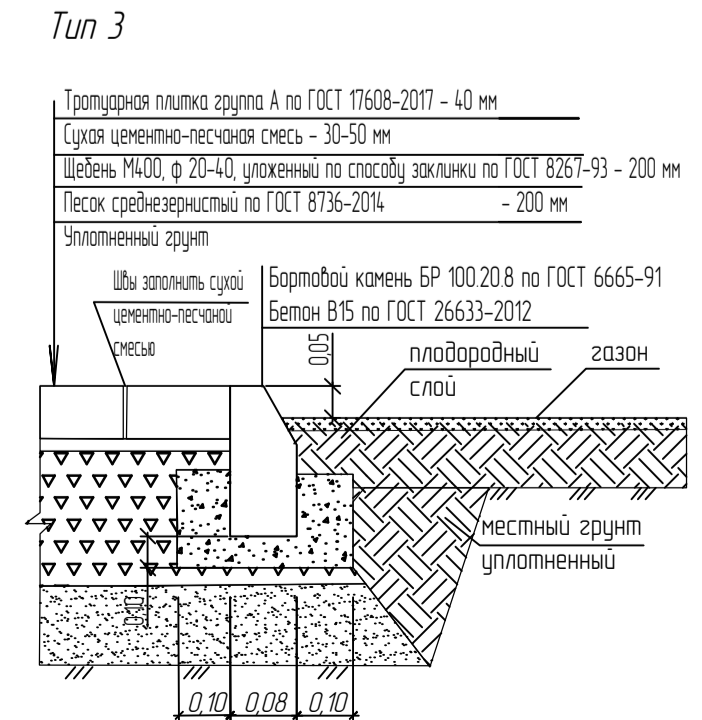
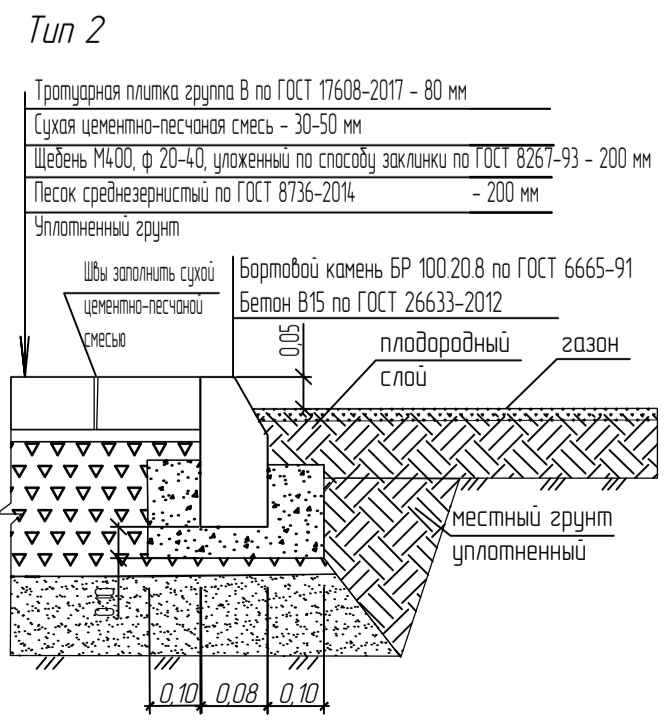
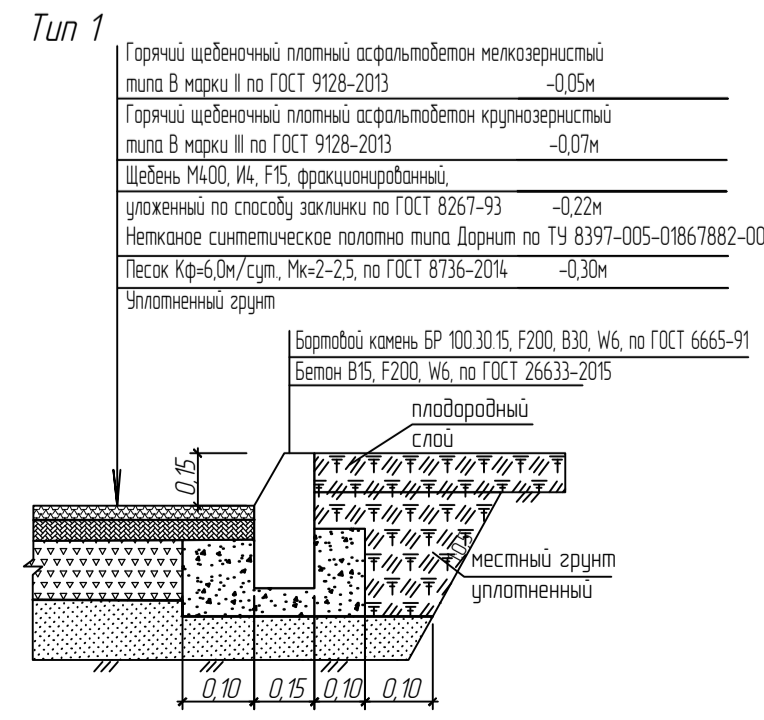
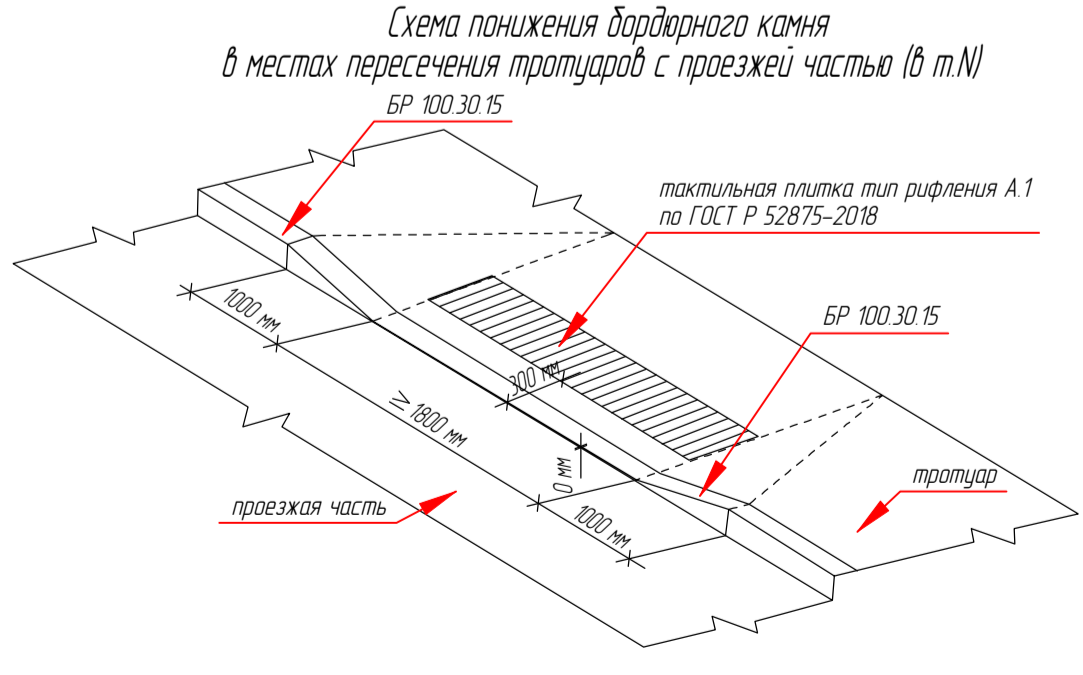
Поз	Обозначение	Наименование	Кол	Примечание
1	Аданат	Брусья	1	Стационарные
2	Аданат	Велопарковка «Обладо»	5	Стационарные
3	Аданат	Канатный комплекс	1	Стационарный
4	Аданат	Контейнерная площадка «Грама»	1	Стационарная
5	Аданат	Рукоход	1	Стационарный
6	Аданат	Скамейка «Грань»	6	Стационарная
7	Аданат	Скамейка «Лидия»	2	Стационарная
8	Аданат	Стойка волейбольная с сеткой	1	Стационарная
9	Аданат	Стол «Лидия» (комплект)	1	Стационарный
10	Аданат	Стол с лавочками	1	арт. 19711
11	Аданат	Турники	1	Стационарный
12	Аданат	Урна «Город»	10	
13	Аданат	Щветачница ветонная «Визалия 600 мм»	2	
14	Наш Двор	Элемент благоустройства – навес	1	Стационарная

ВЕДОМОСТЬ ТРОТУАРОВ, ДОРОЖЕК И ПЛОЩАДОК

№пп	Наименование	Тип	Площадь покрытия, кв.м	Примечание	
1	2	3	4	5	
1	Проезд		1	264,22	
2	Тротуар		2	435	
3	Тротуар		3	1667,2	
4	Резиновое покрытие		4	110	
5	Гравийное покрытие		5	185	
6	Газон укрепленный		6	484,6	
7	Отмстка			214,75	См чертёж марки АР

Условные обозначения

- Проектируемое здание
- Отказ проектируемый



ДСК-ОКР/22-ПЗУ

Р.о. Владимирская область, ГО Кайгород, г. Кайгород, ул. Лидейская, земельный участок 5, с кадастровым номером 33.20.014511.1112

Изм.	Кол.	Лист	В.д.к.	Подп.	Дата
Разработал	Кананова	1	04.23		
ГАП	Журавлева	1	04.23		
Н.контр.пр.	Журавлева	1	04.23		
Нач. отдела	Цаплин	1	04.23		

Схема планировочной организации земельного участка
 Решения по благоустройству территории
 М 1:500

Статус	Лист	Листов
п	3	

АО ДСК г.Кайгород
Архитектурно-проектная мастерская

Формат А2

Имя И.И.И. / Подпись и дата / 01934