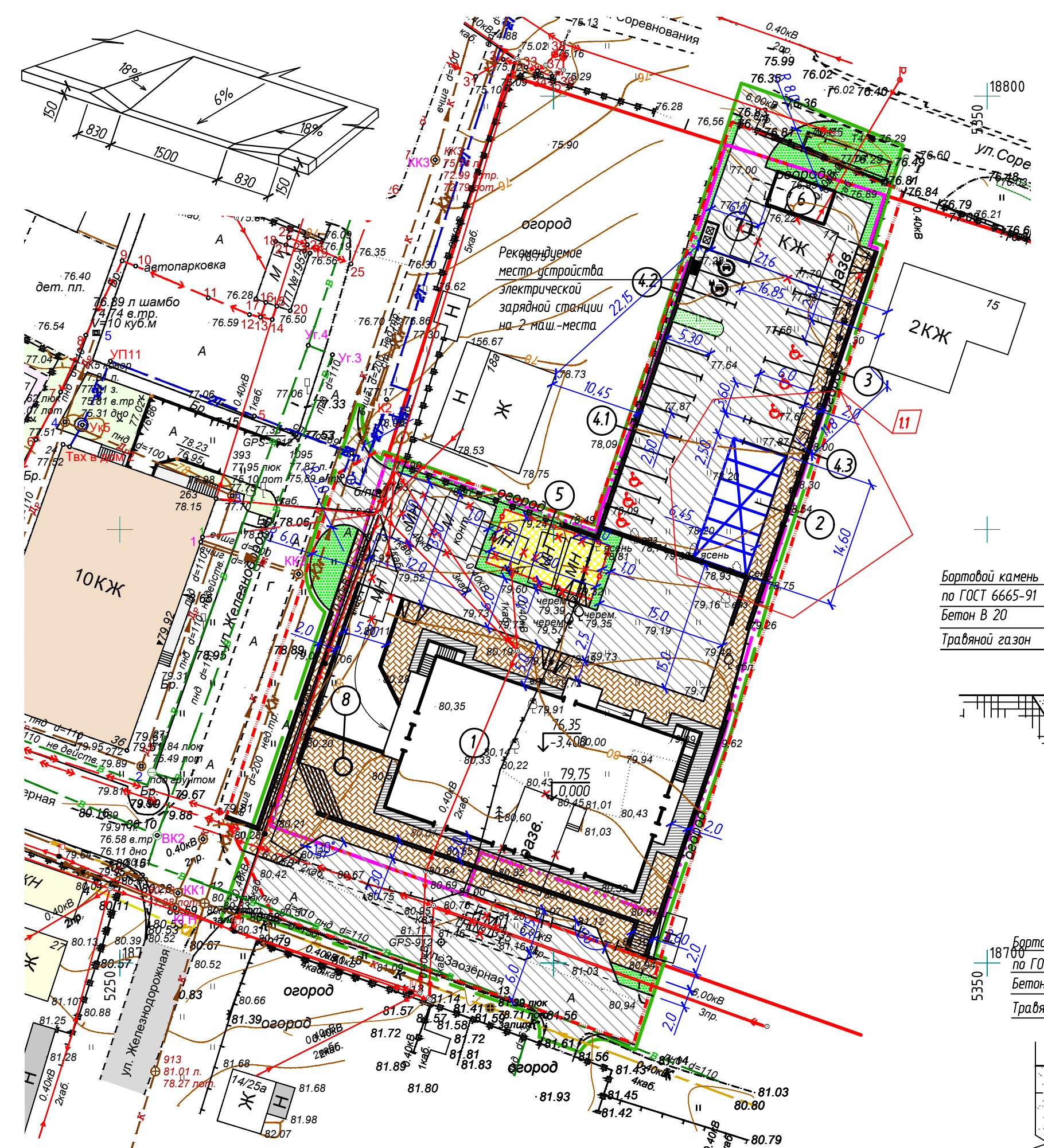
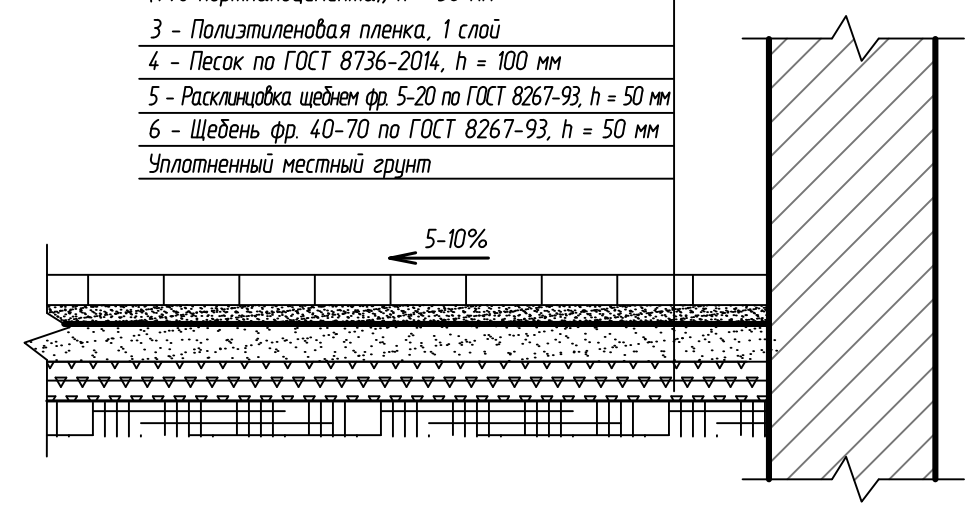


Конструкция пониженного бортового камня



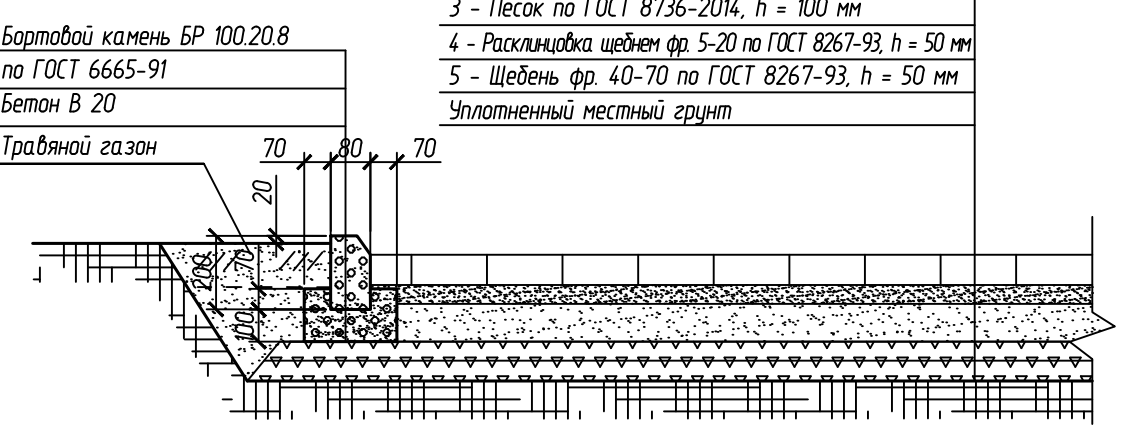
Конструкция одежды откоски (Тип 1)

- 1 - Плитки бетонные тротуарные по ГОСТ 17608-91, h = 80 мм
- 2 - Сухая цементно-песчаная смесь (77% портландцемента), h = 50 мм
- 3 - Полиэтиленовая пленка, 1 слой
- 4 - Песок по ГОСТ 8736-2014, h = 100 мм
- 5 - Расклинцовка щебнем фр. 5-20 по ГОСТ 8267-93, h = 50 мм
- 6 - Щебень фр. 40-70 по ГОСТ 8267-93, h = 50 мм
- Уплотненный местный грунт



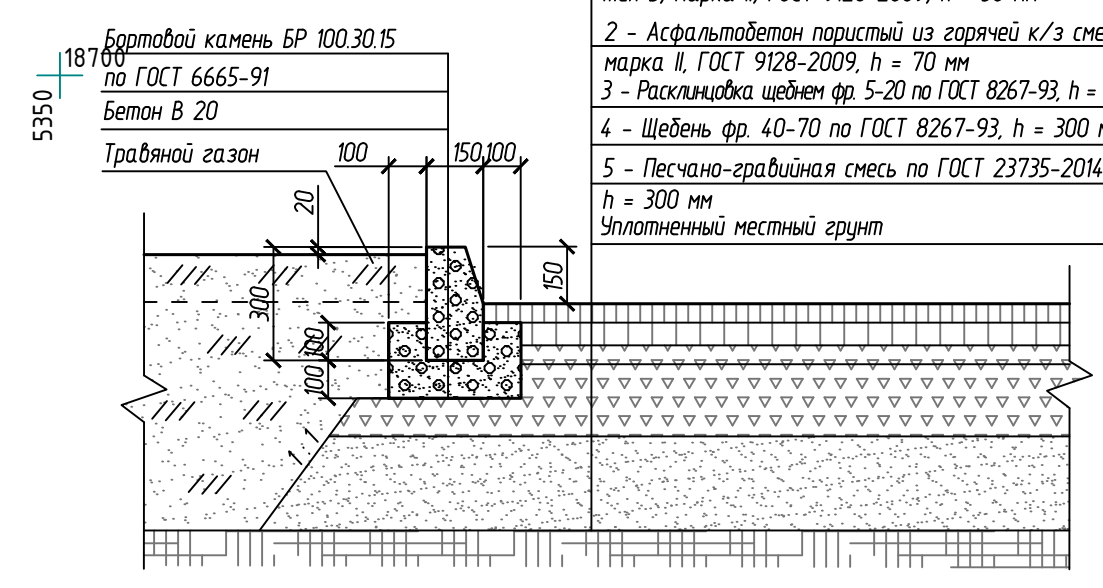
Конструкция одежды тротуаров (Тип 2)

- 1 - Плитки бетонные тротуарные по ГОСТ 17608-91, h = 80 мм
- 2 - Сухая цементно-песчаная смесь (77% портландцемента), h = 50 мм
- 3 - Песок по ГОСТ 8736-2014, h = 100 мм
- 4 - Расклинцовка щебнем фр. 5-20 по ГОСТ 8267-93, h = 50 мм
- 5 - Щебень фр. 40-70 по ГОСТ 8267-93, h = 50 мм
- Уплотненный местный грунт



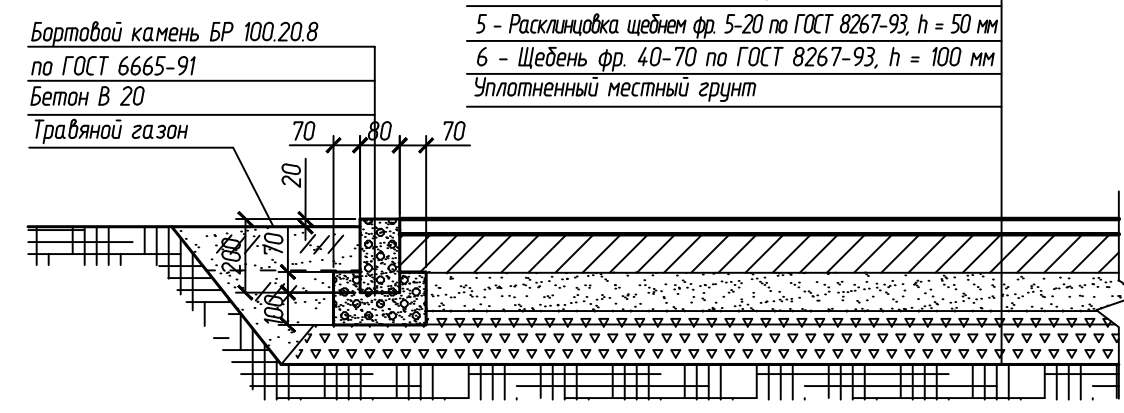
Конструкция дорожного покрытия (Тип 3)

- 1 - Асфальтобетон плотный из горячей м/з смеси, тип Б, марка II, ГОСТ 9128-2009, h = 50 мм
- 2 - Асфальтобетон пористый из горячей к/з смеси, марка II, ГОСТ 9128-2009, h = 70 мм
- 3 - Расклинцовка щебнем фр. 5-20 по ГОСТ 8267-93, h = 50 мм
- 4 - Щебень фр. 40-70 по ГОСТ 8267-93, h = 300 мм
- 5 - Песчано-гравийная смесь по ГОСТ 23735-2014, h = 300 мм
- Уплотненный местный грунт



Конструкция детской игровой площадки (Тип 4)

- 1 - Резиновое покрытие Мастерфайбр, h = 40 мм
- 2 - Бетон класса В15, армированный сеткой 5 Вр-1 с ячейкой 100x100 мм, h = 100 мм
- 3 - Полиэтиленовая пленка, 1 слой
- 4 - Песок по ГОСТ 8736-2014, h = 100 мм
- 5 - Расклинцовка щебнем фр. 5-20 по ГОСТ 8267-93, h = 50 мм
- 6 - Щебень фр. 40-70 по ГОСТ 8267-93, h = 100 мм
- Уплотненный местный грунт



Ведомость жилых и общественных зданий и сооружений

Номер на плане	Наименование и обозначение	Этажность	Количество		Площадь, м2				Строительный объем, м3		
			Зданий	Квартир	Застройки		Общая нормируемая		Здания	Здания	
					Здания	Всего	Здания	Всего			
1	Многоквартирный жилой дом	10	1	76	76	640,50	640,50	5153,69	5153,69	16751	16751

Экспликация зданий и сооружений

Номер по ГП	Наименование	Координаты
1	Проектируемый многоквартирный жилой дом	
2	Трехэтажная механизированная гостевая автостоянка на 16 м/мест	Проектируемая
3	Проектируемая гостевая автостоянка на 6 маш.-мест, в т.ч. 3 для МГН	Проектируемая
4.1	Автостоянка постоянного хранения на 10 маш.-мест, в т.ч. 3 для МГН	Проектируемая
4.2	Автостоянка постоянного хранения на 3 маш.-мест, в т.ч. для эл./зарядки	Проектируемая
4.3	Автостоянка постоянного хранения на 1 маш.-место	Проектируемая
5	Проектируемая детская игровая площадка	
6	Проектируемая КТПН	
7	Проектируемая площадка контейнеров ТБО	
8	Проектируемая накопительная емкость дренажных вод	

Ведомость покрытий

Поз.	Наименование	Тип	Площадь покрытия, м²	Примечание
1	Отмостка (брусчатка)	1	108	
2	Тротуары (брусчатка)	2	692	в т.ч. 496 м2 в грануч., 196 м2 за грануч.
3	Дорожное покрытие (асфальтобетон)	3	1368	в т.ч. 1176 м2 в грануч., 98 м2 за грануч.
4	Детская игровая площадка (резина)	4	96	

Ведомость зеленых насаждений

Поз.	Наименование породы или вида насаждения	Возраст, лет	Кол.	Примечание
1	Газон обыкновенный, м2	-	283	в т.ч. 146 м2 в грануч., 137 м2 за грануч.

- Условные обозначения
- Проектируемое здание
 - Проектируемые механизированные автостоянки
 - Демонтируемые здания и сооружения
 - Проектируемое дорожное покрытие
 - Проектируемые тротуары
 - Проектируемые тротуары усиленной конструкции
 - Проектируемая отмостка
 - Проектируемая детская игровая площадка
 - Проектируемые газоны
 - Проектируемые подпорные стенки
 - Проектируемое ограждение площадки
 - Границы земельного участка
 - Границы благоустройства
 - Красные линии улиц

Согласовано
Взам. инв. №
Подп. и дата
Инв. № подл.

				32-10/21-ПЗУ			
1	Зам.		02.2023	Многоквартирный жилой дом с нежилыми помещениями на первом этаже и подземной автостоянкой в Железнодорожном районе г.Хабаровска, ул. Заозерная, 34			
Изм.	Кол. уч.	Лист № док	Подп.	Дата	Стадия	Лист	
				08.2022			
Проверил	Болгарова			08.2022	П	5	
Исполн.	Казакова			08.2022			
Н. контр.	Хрущева			08.2022	План благоустройства, озеленения и покрытий М 1:500		
						ООО "Оргтехстром" г. Хабаровск	