

ОБЩЕСТВО С ОГРАНИЧЕННОЙ ОТВЕТСТВЕННОСТЬЮ
«САРАНСКГРАЖДАНПРОЕКТ»

Заказчик — ООО «СЗ «Инград»

«Жилой дом на проспекте 60 лет Октября в г.Саранске».

ПРОЕКТНАЯ ДОКУМЕНТАЦИЯ

Раздел 2. Схема планировочной организации земельного участка.

20/22- ПЗУ

Том 2

2022г.



ОБЩЕСТВО С ОГРАНИЧЕННОЙ ОТВЕТСТВЕННОСТЬЮ
«САРАНСКГРАЖДАНПРОЕКТ»

Заказчик — ООО «СЗ «Инград»

«Жилой дом на проспекте 60 лет Октября в г.Саранске».

ПРОЕКТНАЯ ДОКУМЕНТАЦИЯ

Раздел 2. Схема планировочной организации земельного участка.

20/22-ПЗУ

Том 2


Главный инженер

Л.Г.Сигал

Главный инженер проекта

В.В.Левин

2022г.

| | | | | | |
|---|------|---|--|---|------------|
| Разрешение | | Обозначение | | 20/22-ПЗУ | |
| | | Наименование объекта строительства | | Жилой дом на проспекте 60 лет Октября в г. Саранске | |
| Изм. | Лист | Содержание изменения | | Код | Примечание |
| 1 | | <p>В связи с замечаниями экспертизы</p> <p>Текстовая часть</p> <p>В текстовую часть внесены изменения лист 10 со строчки 6 и лист 12 со строчки 13 в отношении размещения парковочных мест для жильцов дома.</p> <p>На листе 9 со строчки 26 изменения по использованию растительного грунта по результатам лабораторных исследований.</p> <p>Графическая часть</p> <p>1 Откорректирована графа примечание в ведомости чертежей раздела.</p> <p>2 Нанесена зона санитарной охраны водовода, указано расстояние до проектируемого дома от существующей автостоянки и количество парковочных мест.</p> <p>3, 4, 5, 7, 9, 11, 12 Откорректированы парковочные места для жильцов дома с северной стороны, согласно ранее разработанному и согласованному ППТ, шифр 91/2021-ПП.</p> <p>3, 4, 5, Ранее нанесённое условное обозначение сноса существующих сооружений заменено.</p> <p>6 Для лучшего понимания внесено условное обозначение с какой площади снимается растительный слой грунта. В помеченной сноске указано, что согласно протоколу лабораторных исследований, растительный грунт относится к категории загрязнённый. Для озеленения надо привезти плодородный грунт "чистой" категории.</p> | | | |
| Согласовано | | Изм. внес | | Малахова О. <i>Малахова</i> 02. 2023г. | |
| Н. контр. | | Составил | | Малахова О. <i>Малахова</i> 02. 2023г. | |
| | | ГИП | | Лёвин В. В. <i>Лёвин</i> 02. 2023г. | |
| | | | | | |
|  ООО „Саранскгражданпроект“ | | | | Лист | Листов |
| | | | | 1 | 1 |

Состав проектной документации

«Жилой дом на проспекте 60 лет Октября в г. Саранске»

| Номер тома | Обозначение | Наименование | Прим. |
|------------|----------------|--|-------|
| 1 | 20/22-ПЗ | Раздел 1. Пояснительная записка | |
| 2 | 20/22-ПЗУ | Раздел 2. Схема планировочной организации земельного участка | |
| 3 | 20/22-АР | Раздел 3. Объемно-планировочные и архитектурные решения | |
| 4 | 20/22-КР | Раздел 4. Конструктивные решения | |
| 5 | | Раздел 5. Сведения об инженерном оборудовании, о сетях инженерно-технического обеспечения | |
| 5.1 | 20/22-ИОС5.1 | Подраздел 5.1. Система электроснабжения | |
| 5.2 | 20/22-ИОС5.2 | Подраздел 5.2. Система водоснабжения | |
| 5.3 | 20/22-ИОС5.3 | Подраздел 5.3. Система водоотведения | |
| 5.4 | | Подраздел 5.4. Отопление, вентиляция и кондиционирование воздуха, тепловые сети | |
| 5.4.1 | 20/22-ИОС5.4.1 | Часть 1. Отопление, вентиляция | |
| 5.4.2 | 20/22-ИОС5.4.2 | Часть 2. Противодымная вентиляция | |
| 5.5 | | Подраздел 5.5. Сети связи | |
| 5.5.1 | 20/22-ИОС5.5.1 | Часть 1. Сети связи | |
| 5.5.2 | 20/22-ИОС5.5.2 | Часть 2. Пожарная сигнализация. Система оповещения и управления эвакуацией. Автоматизация противопожарных систем | |
| 7 | 20/22-ПОС | Раздел 7. Проект организации строительства | |
| 8 | 20/22-ООС | Раздел 8. Мероприятия по охране окружающей среды | |
| 9 | 20/22-ПБ | Раздел 9. Мероприятия по обеспечению пожарной безопасности | |
| 10 | 20/22-ТБЭ | Раздел 10. Требования к обеспечению безопасной эксплуатации объекта капитального строительства | |
| 11 | 20/22-ОДИ | Раздел 11. Мероприятия по обеспечению доступа инвалидов к объекту капитального строительства | |

| | | | | | | | |
|-------------------------------|--------|----------|---------|------|-------------------------------|------|--------|
| | | | | | 20/22-СП | | |
| Изм. | Кол.уч | № докум. | Подпись | Дата | | | |
| | | | | | Стадия | Лист | Листов |
| | | | | | П | 1 | 1 |
| ГИП | | Левин | | | ООО «Саранскгражданпроект» | | |
| Н.Контр | | Левин | | | | | |
| Состав проектной документации | | | | | | | |

Содержание тома 2

| Обозначение | Наименование | Прим. |
|-------------|---|----------|
| 20/22–ПЗУ | Содержание тома 2 | на 2 л. |
| 20/22–ПЗУ | Состав проектной документации | на 2 л. |
| 20/22–ПЗУ | Текстовая часть. | на 12 л. |
| | 1. Характеристика земельного участка, предоставленного для размещения объекта капитального строительства; | 2 |
| | 2. Обоснование границ санитарно-защитных зон объектов капитального строительства в пределах границ земельного участка; | 4 |
| | 3. Обоснование планировочной организации земельного участка в соответствии с градостроительным и техническим регламентами либо документами об использовании земельного участка; | 4 |
| | 4. Техничко-экономические показатели земельного участка, предоставленного для размещения объекта капитального строительства; | 4 |
| | 5. Обоснование решений по инженерной подготовке территории, в том числе по инженерной защите территории и объектов капитального строительства от последствий опасных геологических процессов, паводковых, поверхностных и грунтовых вод; | 5 |
| | 6. Описание организации рельефа вертикальной планировкой; | 6 |
| | 7. Описание решений по благоустройству территории; | |
| | 8. Зонирование территории земельного участка, предоставленного для размещения объекта капитального строительства, обоснование функционального назначения и принципиальной схемы размещения зон, обоснование размещения зданий и сооружений (основного, вспомогательного, подсобного, складского и обслуживающего назначения) объектов капитального строительства – для объектов производственного назначения; | 7 |
| | 9. Обоснование схем транспортных коммуникаций, обеспечивающих внешние и внутренние (в том числе междомовые) | 7 |

| | | | | | | | |
|------------|--------|--------------|---------|------|-------------------------------|------|--------|
| | | | | | 20/22–ПЗУ | | |
| Изм. | Кол.уч | № докум. | Подпись | Дата | | | |
| | | | | | | | |
| | | | | | Стадия | Лист | Листов |
| | | | | | П | 1 | 2 |
| | | | | | Содержание тома | | |
| | | | | | ООО «Саранскгражданпроект» | | |
| ГИП | | Лёвин В. В. | | | | | |
| Разработал | | Малахова О. | | | | | |
| Н. контр | | Лёвин В. В.. | | | | | |

| | | |
|-----------|---|-------------------|
| | <p>грузоперевозки, – для объектов производственного назначения;</p> <p>10. Характеристика и технические показатели транспортных коммуникаций (при наличии таких коммуникаций) – для объектов производственного назначения;</p> <p>11. Обоснование схем транспортных коммуникаций, обеспечивающих внешний и внутренний подъезд к объекту капитального строительства – для объектов непроизводственного назначения.</p> | <p>7</p> <p>7</p> |
| 20/22–ПЗУ | Графическая часть. | на 12 л. |
| | <ol style="list-style-type: none"> 1. Общие данные; 2. Ситуационный план размещения объекта; 3. Схема планировочной организации земельного участка; 4. Разбивочный план; 5. План организации рельефа; 6. План земляных масс; 7. План благоустройства территории. (Разбивочный план элементов благоустройства); 8. План хозяйственной площадки; 9. План благоустройства территории. (План проездов, тротуаров, площадок); 10. План благоустройства территории. (Конструкции покрытий); 11. Сводный план сетей инженерно-технического обеспечения; 12. План озеленения. | |

Предисловие

Раздел «Схема планировочной организации земельного участка» соответствует заданию на проектирование, требованиям действующих технических регламентов, стандартов, сводов правил и других документов, содержащих установленные требования.

Главный архитектор проекта

В. С. Ходнев

Главный инженер проекта

В. В. Лёвин

© ООО «Саранскгражданпроект» 2022 г.

Права ООО «Саранскгражданпроект» защищены действующим законодательством Российской Федерации об авторском праве.

Документация может быть использована при строительстве и эксплуатации только данного объекта. Внесение в документацию изменений, дополнений, переработка, воспроизведение, распространение, публичный показ производятся исключительно с согласия ООО «Саранскгражданпроект».

| | | | | | | | | |
|------------|--------|-------------|---------|------|-----------------|-------------------------------|------|--------|
| | | | | | 20/22–ПЗУ | | | |
| Изм. | Кол.уч | № докум. | Подпись | Дата | | | | |
| | | | | | Текстовая часть | Стадия | Лист | Листов |
| | | | | | | П | 1 | 12 |
| ГИП | | Лёвин В. В. | | | | ООО «Саранскгражданпроект» | | |
| Разработал | | Малахова О. | | | | | | |
| Н. контр | | Лёвин В. В. | | | | | | |

Текстовая часть

1. Характеристика земельного участка, предоставленного для размещения объекта капитального строительства

Основанием для разработки проектной документации является заключенный договор № 20/22 – ПР от 13 июля 2022 года с ООО «Специализированный застройщик <<ИНГРАД» и задание на проектирование.

Участок площадью 0, 4331 га., отведенный под строительство объекта «Жилой дом на проспекте 60 лет Октября в г. Саранске» (далее Объект) расположен в существующей жилой застройке в северо-западной части г. Саранска по проспекту 60 лет Октября.

Генплан участка, отведенного под строительство, разработан на инженерно-топографической подоснове в масштабе 1:500. Номер градостроительного плана земельного участка № РФ-13-2-01-0-00-2022-5089. Выделенный земельный участок составлен из двух участков с кадастровыми номерами: № 1-13:23:1003057:138; № 2-13:1003057:838.

Ориентация проектируемого жилого дома в данной градостроительной ситуации отвечает оптимальным условиям инсоляции помещений и прилегающей территории.

Основной подъезд к проектируемому жилому дому предусмотрен с существующего проспекта 60 лет Октября.

В геоморфологическом отношении участок приурочен к правому коренному склону долины р. Пензятка и располагается за границами водоохранных зон поверхностного водного объекта и зон затопления паводковыми водами. Так как проектируемый объект относится к категории жилой застройки, в процессе строительства и эксплуатации проектируемый жилой дом негативного воздействия на поверхностные водные объекты оказывать не будет.

Площадка занята каменным одноэтажным зданием (не работающее кафе) и вспомогательными сооружениями (гараж, контейнер, небольшой склад). В южной части территория покрыта мелколесьем. Ближайшие существующие 5-ти, 9-ти этажные кирпичные жилые дома видимых деформаций не имеют.

Рельеф участка ровный с незначительным уклоном на север. В северной части участок спланирован и заасфальтирован. Минимальная абсолютная отметка составляет 204,10 м, а максимальная абсолютная отметка – 206,70 м. Таким образом, перепад абсолютных отметок на рассматриваемой территории составляет 2,60 м.

Рассматриваемая территория находится на Сурской возвышенности (северная часть Приволжской возвышенности) в пределах умеренного климатического пояса, относится к лесостепной природно-климатической зоне. Согласно схематической карте климатического районирования (СП 131.13330-2020[6] Строительная климатология. Актуализированная редакция СНиП 23-01-99*) принадлежит к II В климатическому району.

Климат умеренно-континентальный с выраженной сменой сезонов года.

| | | | | | | | | | |
|------|--------|----------|---------|------|--|--|--|--|------|
| | | | | | | | | | Лист |
| | | | | | | | | | 2 |
| Изм. | Кол.уч | № докум. | Подпись | Дата | | | | | |

При проектировании необходимо предусмотреть водозащитные мероприятия, предохраняющие грунты основания фундамента от ухудшения их строительных свойств, вследствие воздействия подземных вод.

Вода-среда в скважинах по величине рН слабоагрессивная к бетону марок W₄, и неагрессивная к бетону марки W₆₋₁₂, по содержанию CO₂ среднеагрессивная к бетону марки W₄, слабоагрессивная к бетону марки W₆ и неагрессивная к бетону марки W₈₋₁₂ по водонепроницаемости для сооружений, расположенных в грунтах с коэффициентом фильтрации более 0,10 м/сут согласно прил. В табл. В.3. СП 28.13330.2017 Защита строительных конструкций от коррозии. Актуализированная редакция СНиП 2.03.11-85.

Степень агрессивного воздействия воды-среды по содержанию хлоридов на арматуру железобетонных конструкций из бетона марки по водонепроницаемости не менее W₆, согласно табл.Г.2 СП 28.13330.2017, при постоянном погружении и при периодическом смачивании – неагрессивная.

Согласно схеме территориального планирования Республики Мордовия данный административный район не входит в перечень административно-территориальных единиц, расположенных на территории с распространением карстообразующих процессов, где необходимо учитывать негативное влияние карста при строительстве и эксплуатации зданий и сооружений.

По морозной пучинистости в природных условиях грунты рассматриваемой территории характеризуются согласно п. 6.8.3 СП22.13330.2016[4] и расчета (приложение С) грунты ИГЭ-1-среднепучинистые.

Коррозионная агрессивность грунтов (приложение М),согласно таблицы 1 ГОСТ 9.602-2016, по величине удельного электрического сопротивления по отношению к углеродистой стали – высокая. По степени агрессивного воздействия грунтов на металлические конструкции на исследуемом участке, согласно таблицы Х.5 СП 28.13330.2017(5), являются сильноагрессивными (приложение М).

По степени агрессивного воздействия на бетонные и железобетонные конструкции грунты (по содержанию сульфатов и хлоридов), согласно табл. В.1, В.2 СП 28 13330.2017(5), неагрессивные (приложение П).

Трудность разработки грунтов принята по приложению 1.1 ГЭСН 81-02-01-2020:

- насыпной грунт – 35в
- почвенно-растительный слой – 9а
- ИГЭ-1- глина тугопластичная – 8в

Растительность на рассматриваемой территории представлена древесными, кустарниковыми и травянистыми насаждениями.

2. Обоснование границ санитарно-защитных зон объектов капитального строительства в пределах границ земельного участка

| | | | | | | |
|------|--------|----------|---------|------|-----------|------|
| | | | | | 20/22–ПЗУ | Лист |
| Изм. | Кол.уч | № докум. | Подпись | Дата | | 5 |

воздействия грунтов на металлические конструкции на исследуемом участке, согласно таблицы Х.5 СП 28.13330.2017(5), являются сильноагрессивными (приложение М).

По степени агрессивного воздействия на бетонные и железобетонные конструкции грунты (по содержанию сульфатов и хлоридов), согласно табл. В.1, В.2 СП 28 13330.2017(5), неагрессивные (приложение П).

Трудность разработки грунтов принята по приложению 1.1 ГЭСН 81-02-01-2020:

- насыпной грунт – 35в
- почвенно-растительный слой – 9а
- ИГЭ-1- глина тугопластичная – 8в

Растительность на рассматриваемой территории представлена древесными, кустарниковыми и травянистыми насаждениями

Вода-среда в скважинах по величине рН слабоагрессивная к бетону марок W_4 , и неагрессивная к бетону марки W_{6-12} , по содержанию CO_2 среднеагрессивная к бетону марки W_4 , слабоагрессивная к бетону марки W_6 и неагрессивная к бетону марки W_{8-12} по водонепроницаемости для сооружений, расположенных в грунтах с коэффициентом фильтрации более 0,10 м/сут согласно прил. В табл. В.3. СП 28.13330.2017 Защита строительных конструкций от коррозии. Актуализированная редакция СНиП 2.03.11-85.

Степень агрессивного воздействия воды-среды по содержанию хлоридов на арматуру железобетонных конструкций из бетона марки по водонепроницаемости не менее W_6 , согласно табл.Г.2 СП 28.13330.2017, при постоянном погружении и при периодическом смачивании – неагрессивная.

В связи с тем, что участок для размещения проектируемого объекта находится на площадке с равнинным типом рельефа, возникает необходимость организации отвода поверхностных стоков с прилегающей территории посредством формирования уклона проектируемого рельефа и проектируемой системы ливневой канализации. Таким образом, планировка территории обеспечивает отвод поверхностных вод с участка (включая систему наружных водостоков) по лоткам проектируемых проездов на пониженные участки местности и дождеприемные решетки.

Согласно схеме территориального планирования Республики Мордовия данный административный район не входит в перечень административно-территориальных единиц, расположенных на территории с распространением карстообразующих процессов, где необходимо учитывать негативное влияние карста при строительстве и эксплуатации зданий и сооружений.

По морозной пучинистости в природных условиях грунты рассматриваемой территории характеризуются согласно п. 6.8.3 СП22.13330.2016[4] и расчета (приложение Р) грунты ИГЭ-1-сильнопучинистые.

При проектировании оснований и фундаментов следует предусматривать мероприятия, не допускающие увлажнения пучинистых грунтов основания, а также промораживания их в период строительства.

| | | | | | | | | | |
|------|--------|----------|---------|------|-----------|--|--|--|------|
| | | | | | | | | | Лист |
| | | | | | | | | | 8 |
| Изм. | Кол.уч | № докум. | Подпись | Дата | 20/22–ПЗУ | | | | |

* – в соответствии с примечанием п. 7.5 СП 42.13330.2016 и п. 2.2.30 Местные нормативы градостроительного проектирования г. о. Саранск, можно уменьшить площадь площадок для занятий физкультурой, так как в пешеходной доступности находится школа № 5 и крытый каток «Ледовая Арена» с территорией парка Пролетарского, где расположены детские игровые площадки, спортивные тренажеры и спортивные площадки;

** – в соответствии с примечанием п. 2.2.30 Местные нормативы градостроительного проектирования г. О. Саранск, допускается уменьшать на 50 % удельный размер хозяйственных площадок для зданий 9 этажей и выше.

*** – для выгула собак должна использоваться общая площадка, закрепленная за данным районом.

На территории проектируемого объекта предусмотрено озеленение древесно-кустарниковыми породами, а также использование газона в качестве травосмеси из многолетних трав.

Для сбора ТБО предусмотрена специализированная асфальтированная площадка для размещения мусорных контейнеров, с ограждением с трёх сторон и посадкой кустарником. Вывоз мусора должен производиться спецтранспортом по мере его наполнения не более чем на 2/3 его объема, но не реже 1 раза в сутки.

8. Зонирование территории земельного участка, предоставленного для размещения объекта капитального строительства, обоснование функционального назначения и принципиальной схемы размещения зон, обоснование размещения зданий и сооружений (основного, вспомогательного, подсобного, складского и обслуживающего назначения) объектов капитального строительства – для объектов производственного назначения

Раздел не разрабатывался, так как проектируемый объект не является объектом производственного назначения.

9. Обоснование схем транспортных коммуникаций, обеспечивающих внешние и внутренние (в том числе межцеховые) грузоперевозки, – для объектов производственного назначения

Раздел не разрабатывался, так как проектируемый объект не является объектом производственного назначения.

10. Характеристика и технические показатели транспортных коммуникаций (при наличии таких коммуникаций) – для объектов производственного назначения.

Раздел не разрабатывался, так как проектируемый объект не является объектом производственного назначения.

| | | | | | | | | | | |
|------|--------|----------|---------|------|-----------|--|--|--|--|------|
| | | | | | | | | | | Лист |
| | | | | | | | | | | 11 |
| Изм. | Кол.уч | № докум. | Подпись | Дата | 20/22–ПЗУ | | | | | |

11. Обоснование схем транспортных коммуникаций, обеспечивающих внешний и внутренний подъезд к объекту капитального строительства, – для объектов непроизводственного назначения

Территория проектируемого объекта находится в северо-западной части городского округа Саранск Республики Мордовия и ограничен проспектом 60 лет Октября и прилегающим парком Пролетарского района.

Въезд–выезд с проектируемой территории предусмотрен один, проезды располагаются по всему периметру проектируемого жилого дома, что обеспечивает подъезд и к дворовой части здания, где расположены входы в жилые помещения. Ширина проездов и их расположение относительно внешних граней несущих стен проектируемого объекта соответствуют требованиям пожарной безопасности СП 4.13130.2020 «Системы противопожарной защиты. Ограничение распространения пожара на объектах защиты. Требования к объемно-планировочным решениям».

На рассматриваемой территории размещены парковки для хранения транспортных средств жильцов дома в количестве 75 парковочных мест. На территории земельного участка размещены 52 парковочных места. За пределами земельного участка размещаются ещё 23 парковочных места потому, что по участку проектирования проходит существующий проезд от парка до ледовой арены, а также в соответствии с ранее разработанным и согласованным ППТ (лист прилагается). Расположение всех парковочных мест для транспортных средств организовано таким образом, чтобы не препятствовать свободному выезду автотранспорта с территории проектируемого объекта.

Для проезда автомашин к местам автостоянок устроены проезды шириной 4,20 и 6,0 метров. Территория до примыкания к существующей дороге асфальтируется.

При сопряжении дороги со съездом в месте примыкания радиус кривых принят 6,0 м. Продольный уклон площадки и примыкания направлен в противоположную сторону от дороги.

Продольный и поперечный уклон пешеходных дорожек обеспечивает безопасное движение. Подходы к зданию, тротуары и площадки имеют твердое покрытие. На местах пересечения с проезжей частью улиц и проездов высота бордюрного камня не превышает 1,5 см.

| | | | | | | |
|------|--------|----------|---------|------|-----------|------|
| | | | | | 20/22–ПЗУ | Лист |
| Изм. | Кол.уч | № докум. | Подпись | Дата | | 12 |

ВЕДОМОСТЬ ЧЕРТЕЖЕЙ РАЗДЕЛА

| Лист | Наименование | Примечание |
|------|---|------------|
| 1 | Общие данные | зам. |
| 2 | Ситуационный план размещения объекта | зам. |
| 3 | Схема планировочной организации земельного участка | зам. |
| 4 | Разбивочный план | зам. |
| 5 | План организации рельефа | зам. |
| 6 | План земляных масс | зам. |
| 7 | План благоустройства территории. (Разбивочный план элементов благоустройства) | зам. |
| 8 | План хозяйственной площадки | |
| 9 | План благоустройства территории. (План проездов, тротуаров, площадок) | зам. |
| 10 | План благоустройства территории. (Конструкции покрытий) | зам. |
| 11 | Сводный план сетей инженерно-технического обеспечения | зам. |
| 12 | План озеленения | зам. |

ВЕДОМОСТЬ ССЫЛОЧНЫХ ДОКУМЕНТОВ

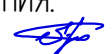
| Обозначение | Наименование | Примечание |
|------------------------------------|--|------------|
| ГОСТ 21.101-2020 | Основные требования к проектной и рабочей документации | |
| ГОСТ 21.508-2020 | Правила выполнения рабочей документации и генеральных планов предприятий, сооружений и жилищно-гражданских объектов | |
| ГОСТ 21.204-2020 | Условные графические обозначения и изображения элементов генеральных планов и сооружений транспорта | |
| ГОСТ 9128-2013 | Смеси асфальтобетонные, полимерасфальтобетонные, асфальтобетон, полимерасфальтобетон для автомобильных дорог и аэродромов | |
| ГОСТ 8267-93 | Щебень и гравий из плотных горных пород для строительных работ | |
| ГОСТ 6665-91 | Камни бетонные и железобетонные бортовые | |
| ГОСТ 26633-2015 | Бетоны тяжелые и мелкозернистые | |
| ГОСТ 8736-2014 | Песок для строительных работ | |
| Постановления № 87 от 16.02.2008г. | Постановления Правительства Российской Федерации | |
| ГОСТ 27772-2015 | Прокат для строительных стальных конструкций. Общие технические условия (с Изменением N 1) | |
| ГОСТ 30245-2012 | Профили стальные гнутые замкнутые сварные квадратные и прямоугольные для строительных конструкций | |
| ГОСТ 19903-2015 | Прокат листовой горячекатаный. Сортамент (с Изменениями N 1-6) | |
| СанПиН 2.2.1/2.1.1.2000-03 | „Санитарно-защитные зоны и санитарная классификация предприятий, сооружений и иных объектов“ (с изменениями на 13.03.2022 года) | |
| СП 59.13330.2020 | Свод правил доступности зданий и сооружений для маломобильных групп населения | |
| СП 4.13130.2020 | „Системы противопожарной защиты. Ограничение распространения пожара на объектах защиты. Требования к объемно-планировочным и конструктивным решениям “ | |

ТЕХНИКО-ЭКОНОМИЧЕСКИЕ ПОКАЗАТЕЛИ

| Наименование | Ед. измер. | Количество | Примечание |
|--|----------------|------------|------------|
| 1. Площадь земельного участка по кадастровым документам, | га | 0,4331 | |
| 1. Площадь участка для работ по благоустройству, | га | 0,4766 | |
| 2. Площадь застройки, | м ² | 916,82 | |
| 3. Площадь твердого покрытия в пределах границ земельного участка, | м ² | 2957 | |
| 4. Площадь твердого покрытия за пределами границ земельного участка, | м ² | 435 | |
| 5. Площадь озеленения в пределах границ земельного участка, | м ² | 458 | |


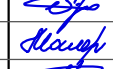


ОБЩИЕ УКАЗАНИЯ

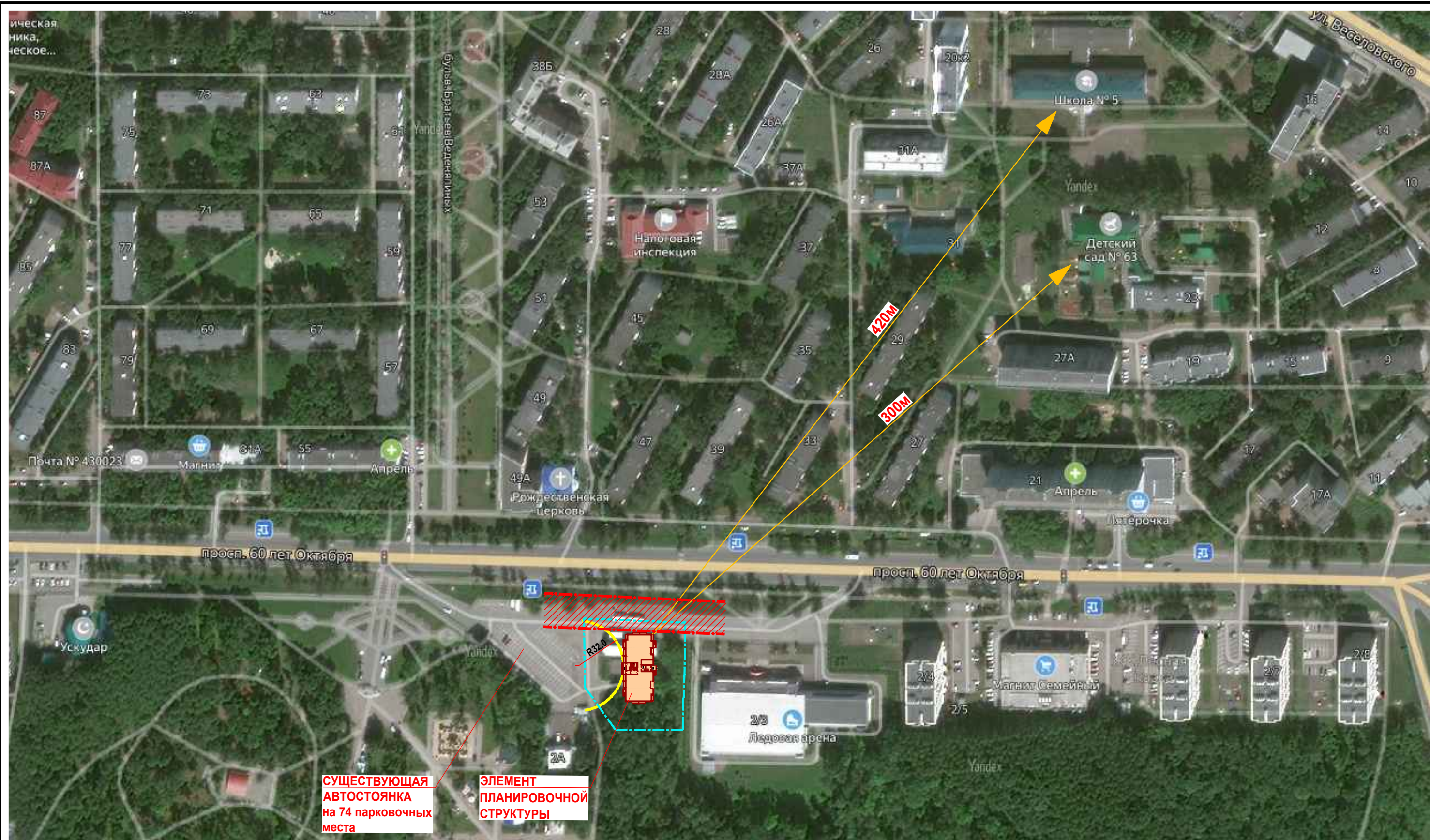
- Основанием для разработки проектной документации является договор № 20/22-ПР от 13 июля 2022 г. Заказчик: ООО << Специализированный застройщик <<ИНГРАД>>.
- Проектная документация разработана на топосъемке, выполненной в масштабе 1 : 500 с сечением рельефа через 0,50 м
- Разбивка проектируемого жилого дома ведется по координационным осям в системе координат СК-13
- Размеры даны в метрах, на деталях в миллиметрах
- Проектная документация разработана в соответствии с требованиями СП 4.2.13330.2016, Решения Совета депутатов городского округа Саранск от 22.03.2019 г. № 223, Местные нормативы градостроительного проектирования городского округа Саранск.

ПРОЕКТНАЯ ДОКУМЕНТАЦИЯ СООТВЕТСТВУЕТ ЗАДАНИЮ НА ПРОЕКТИРОВАНИЕ, ТРЕБОВАНИЯМ ДЕЙСТВУЮЩИХ ТЕХНИЧЕСКИХ РЕГЛАМЕНТОВ, СТАНДАРТОВ, СВОДОВ, ПРАВИЛ И ДРУГИХ ДОКУМЕНТОВ, СОДЕРЖАЩИХ УСТАНОВЛЕННЫЕ ТРЕБОВАНИЯ.
Главный инженер проекта  / ЛеVIN В. В. /

© Общество с ограниченной ответственностью „САРАНСКГРАЖДАНПРОЕКТ“, 2022 г.
Права ООО „САРАНСКГРАЖДАНПРОЕКТ“ защищены действующим законодательством РФ об авторском праве.

Проектная документация может быть использована при строительстве и эксплуатации только данного объекта. Внесение в документацию изменений, дополнений, переработка, воспроизведение, распространение, публичный показ производится исключительно с согласия ООО „САРАНСКГРАЖДАНПРОЕКТ“.

| 20/22-ПЗУ | | | | | |
|---|---------|--------------|--------|---|---------|
| Жилой дом на проспекте 60 лет Октября в г. Саранске | | | | | |
| Изм. | Кол.уч. | Лист | № док. | Подпись | Дата |
| | | | | | |
| | | | | | |
| | | | | | |
| | | | | | |
| ГАП | | Ходнев В. С. | |  | |
| ГИП | | ЛеVIN | |  | |
| Разработал | | Малахова О. | |  | 12.2022 |
| Н.контроль | | ЛеVIN | |  | |
| | | | | стадия | лист |
| | | | | П | 1 |
| | | | | лист | 12 |
| Общие данные | | | | ООО „Саранскгражданпроект“ | |



**СУЩЕСТВУЮЩАЯ
АВТОСТОЯНКА
на 74 парковочных
места**

**ЭЛЕМЕНТ
ПЛАНИРОВОЧНОЙ
СТРУКТУРЫ**

Условные обозначения

- граница проектируемой территории
- проектируемый жилой дом
- зона санитарной охраны водовода по 10 метров в обе стороны от водовода

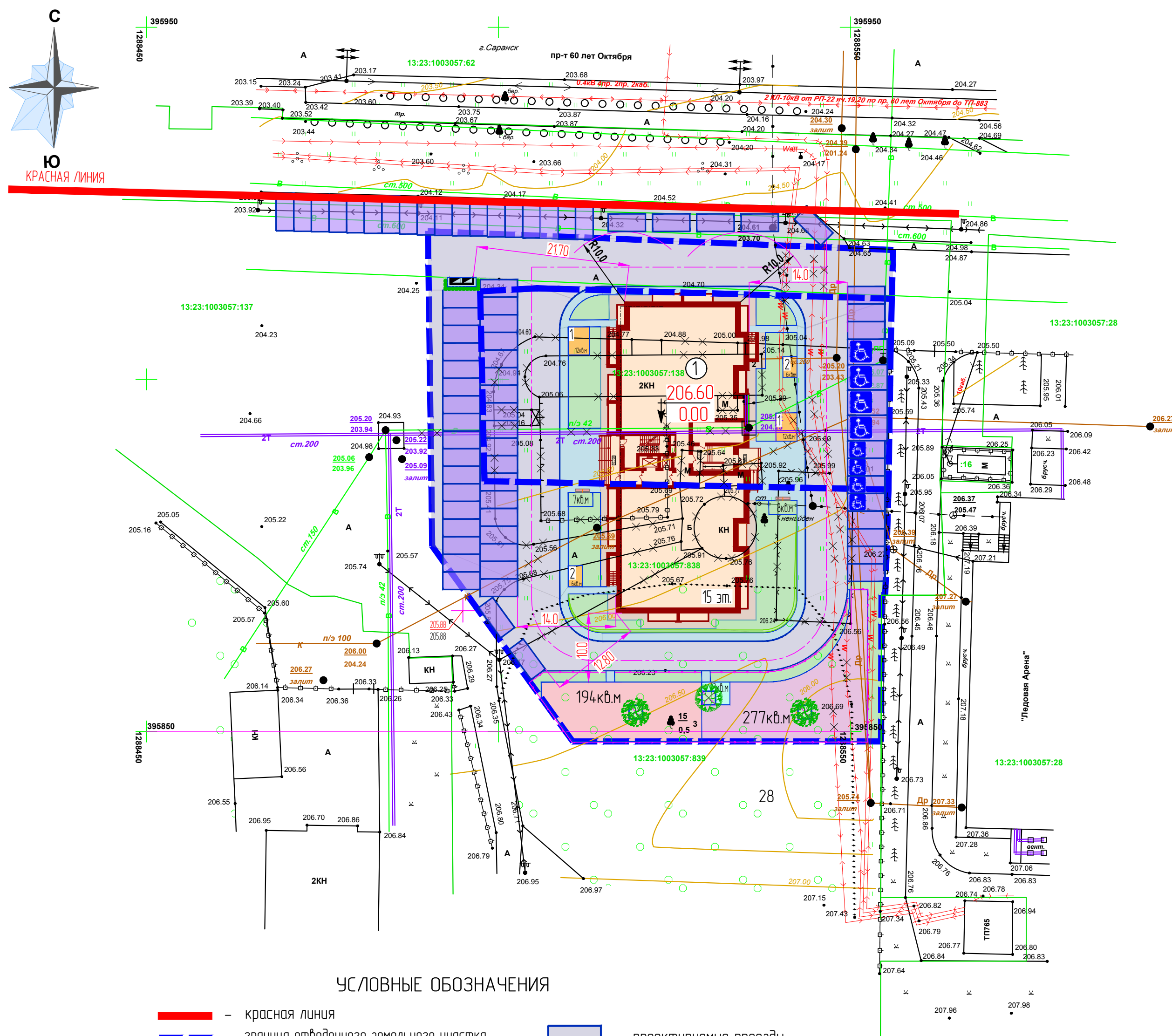
* Расстояния указаны до спортивных площадок территории общеобразовательной школы №5, школы искусств №1 и детского садика №63.

| | | | | | | | | |
|------------|---------|--------------|--------|---------|---------|---|------|--------|
| | | | | | | 20/22-ПЗУ | | |
| | | | | | | Жилой дом на проспекте 60 лет Октября в г. Саранске | | |
| Изм. | Кол.уч. | Лист | № док. | Подпись | Дата | стадия | лист | листов |
| | | | | | | П | 2 | |
| ГАП | | Ходнев В. С. | | | | ООО „Саранскгражданпроект“ | | |
| ГИП | | Лебин | | | | | | |
| Разработал | | Малахова О. | | | 11.2022 | | | |
| Н.контр. | | Лебин | | | | | | |

ВЗАМ. ИНВ. N

ПОДПИСЬ И ДАТА

ИНВН ПОДЛ.



УСЛОВНЫЕ ОБОЗНАЧЕНИЯ

- красная линия
- граница отведенного земельного участка
- 1 — проектируемый жилой дом
- площадка для настольных игр и отдыха взрослого населения 13 кв.м
- зоны тихого отдыха взрослого населения 15 кв. м
- площадка для игр детей с местами отдыха 194 кв.м
- площадка для занятий физкультурой с местами отдыха 277 кв.м
- · — · — ограждение площадок с проходом
- 1 — площадка для сушки и проветривания домашней одежды 24 кв. м
- 2 — площадка для сушки и проветривания паласов 12 кв. м
- проектируемые проезды
- проектируемые пешеходные тротуары
- проектируемое покрытие отмостки
- проектируемое озеленение
- машино-места (2,50м x 5,0м) для парковки жильцов жилого дома
- машино-место для парковки инвалидов 5% размером (3,60м x 6,0м) и 5% размером (2,50м x 5,30м)
- площадка для мусорных контейнеров с ограждением из профлиста и обсадкой кустарником 6 кв.м

ВЕДОМОСТЬ ЖИЛЫХ ЗДАНИЙ И СООРУЖЕНИЙ

| № п/п | Наименование и обозначение | Кол-во | | Площадь, м ² | | | Строительный объем, м ³ | |
|-------|----------------------------|--------|---------|-------------------------|----------------|-----------------|------------------------------------|-----------|
| | | этажей | квартир | застройки здания | квартир здания | общая застройка | | |
| 1 | Жилой дом, индивидуальный | 15 | 149 | 916,82 | 7 589,77 | 8 352,81 | — | 44 032,34 |

РАСЧЕТ ПО БЛАГОУСТРОЙСТВУ

| Поз. | Наименование | Ед. изм. | Количество | |
|------|--|----------------|------------|----------|
| | | | по расчету | по факту |
| 1 | Потребность в парковочных местах для жильцов дома, | шт. | 75 | 52/23 |
| 2 | Потребность в парковочных местах для встроенных помещений, | шт. | — | — |
| 3 | Количество жителей, далее (КЖ), на 2024 год введения в эксплуатацию, при расчетной площади на одного жителя 27,92 м ² , | чел. | 277 | 277 |
| 4 | Площадки для игр детей дошкольного и младшего школьного возраста (КЖ 0,7), | м ² | 194 | 194 |
| 5 | Площадки для отдыха взрослого населения (КЖ 0,1), | м ² | 28 | 28 |
| 6 | Площадки для занятий физкультурой (КЖ 2,0), | м ² | 554 | 277 |
| 7 | Площадки для хозяйственных целей (КЖ 0,3), | м ² | 83 | 42 |
| 8 | Для выгула собак (КЖ 0,1), | м ² | 28 | — |

* - в соответствии с примечанием п. 7.5 СП 42.13330.2016 и п. 2.2.30 Местные нормативы градостроительного проектирования г. о. Саранск, можно уменьшить площадь площадок для занятий физкультурой, так как в пешеходной доступности находится школа №5 и крытый катак "Ледовая Арена". с территории Парка Пролетарского района.

Земельный участок проектируемого дома граничит с Парком Пролетарского района, в котором кроме детских аттракционов, есть площадки с тренажерами для спорта и детские игровые площадки с МАФ;

** - в соответствии с примечанием п. 2.2.30 Местные нормативы градостроительного проектирования г. о. Саранск, можно уменьшить площадь площадок для хозяйственных целей на 50% при застройке жилыми зданиями высотой 9 этажей и выше;

*** - для выгула собак должна использоваться общая площадка, закрепленная за данным районом

РАСЧЕТ ПАРКОВОЧНЫХ МЕСТ

Согласно решению N 646 пункт 3.5.155 Совета депутатов городского округа Саранск от 24 декабря 2010 г. количество парковочных мест для жителей среднеэтажной и многоэтажной жилой застройки следует предусматривать исходя из расчета 1 машино-место на 2 квартиры. Так как в проектируемом жилом доме 149 квартир, потребность в парковочных местах составит: 149 / 2 = 75 м/мест.

В соответствии с СП 59.13330.2020 п. 5.2.1 10 % из которых, приходится на парковочные места для инвалидов. Это составляет 8 парковочных мест, из которых 4 места имеет параметры 2,50 м x 5,30 м, и 4 места имеет параметры 3,60 м x 6,0 м.

ИНВ. ПОДЛ. ПОДПИСЬ И ДАТА

ВЗАИМ. ИНВ. N

| | | | | | | | | |
|------------|---------------|------|--------|--------------------|---|--|------|--------|
| | | | | | 20/22-ПЗУ | | | |
| | | | | | Жилой дом на проспекте 60 лет Октября в г. Саранске | | | |
| Изм. | Колуч. | Лист | № док. | Подпись | Дата | стадия | лист | листов |
| | | | | | | П | 3 | |
| ГАП | Ходячев В. С. | | | <i>[Signature]</i> | | ООО "Саранскгражданпроект" | | |
| ГИП | Левин | | | <i>[Signature]</i> | | | | |
| Разработал | Малыхова О. | | | <i>[Signature]</i> | 10.2022 | | | |
| Нхонтроль | Левин | | | <i>[Signature]</i> | | Схема планировочная организация земельного участка | | |

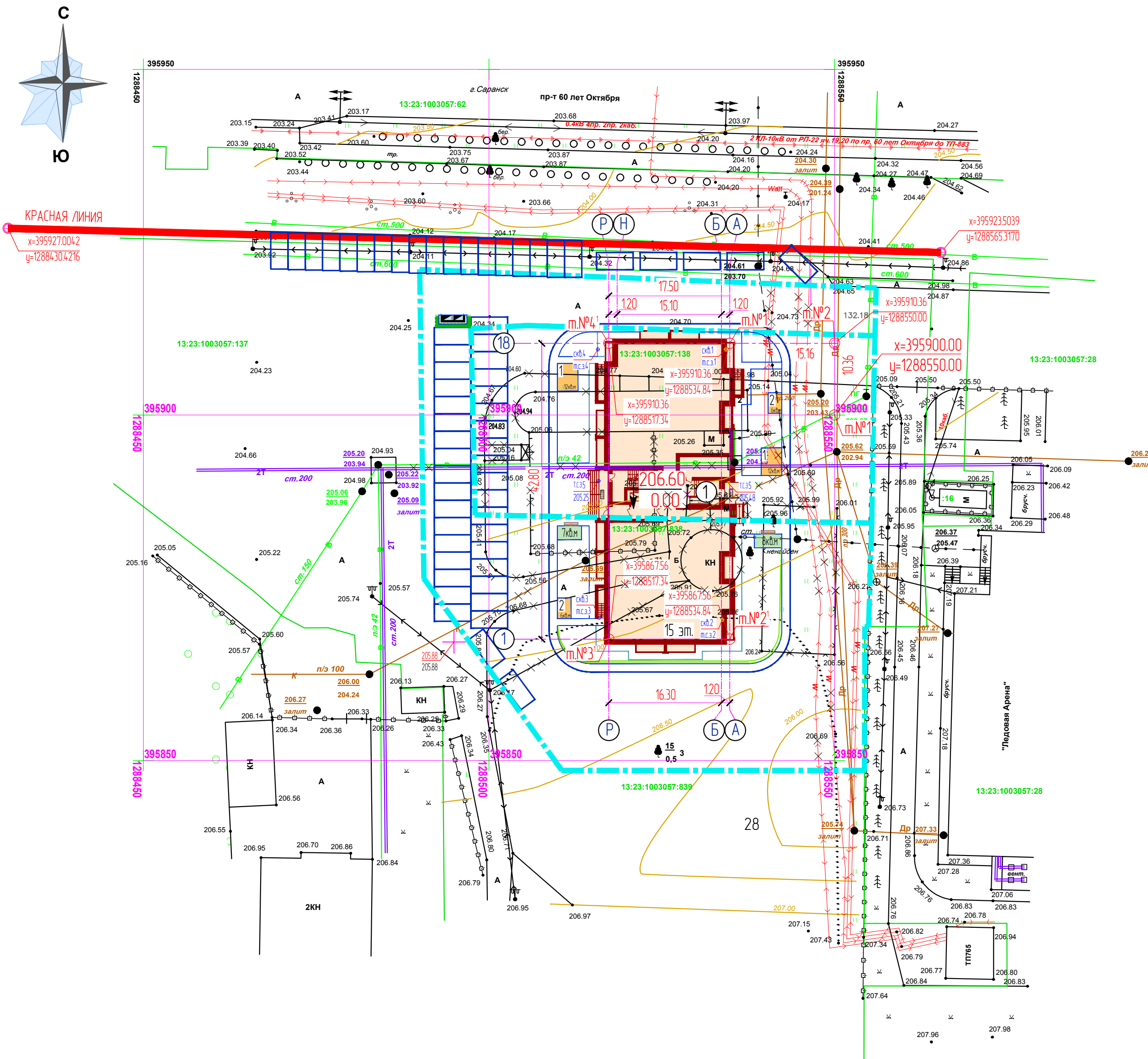
ВЕДОМОСТЬ ВЫЧИСЛЕНИЯ КООРДИНАТ ТОЧЕК ТЕОДОЛИТНОГО ХОДА

| Номер точек | Азимуты | Румбы | Длины линий | Приращения координат | | Координаты | | Номер точек |
|-------------------|------------|-------------|-------------|----------------------|----------------|------------|--------------|-------------------|
| | | | | $\pm \Delta X$ | $\pm \Delta Y$ | X | Y | |
| T. 1 | | | | | | 395 900.0 | 1 288 550.0 | T. 1 |
| T. 2 | 0° 0' 0" | С 0° 0' 0" | 10.36 | + 10.36 | 0.00 | 395 910.36 | 1 288 550.0 | T. 2 |
| T. 1 ¹ | 270° 0' 0" | З 90° 0' 0" | 15.16 | 0.00 | - 15.16 | 395 910.36 | 1 288 534.84 | T. 1 ¹ |
| T. 2 ¹ | 180° 0' 0" | Ю 0° 0' 0" | 42.80 | - 42.80 | 0.00 | 395 867.56 | 1 288 534.84 | T. 2 ¹ |
| T. 3 ¹ | 270° 0' 0" | З 90° 0' 0" | 17.50 | 0.00 | - 17.50 | 395 867.56 | 1 288 517.34 | T. 3 ¹ |
| T. 4 ¹ | 0° 0' 0" | С 0° 0' 0" | 42.80 | + 42.80 | 0.00 | 395 910.36 | 1 288 517.34 | T. 4 ¹ |
| T. 1 ¹ | 90° 0' 0" | В 90° 0' 0" | 17.50 | 0.00 | + 17.50 | 390 910.36 | 1 288 534.84 | T. 1 ¹ |

- Разбивка проектируемого жилого дома производится по координационным осям в системе координат СК-13.
- Разбивка жилого дома начинается в м. №1¹, начало теодолитного хода производится от координатной сетки в м. № 1 со значением координат $x = 395\ 900.00$, $y = 1\ 288\ 550.00$

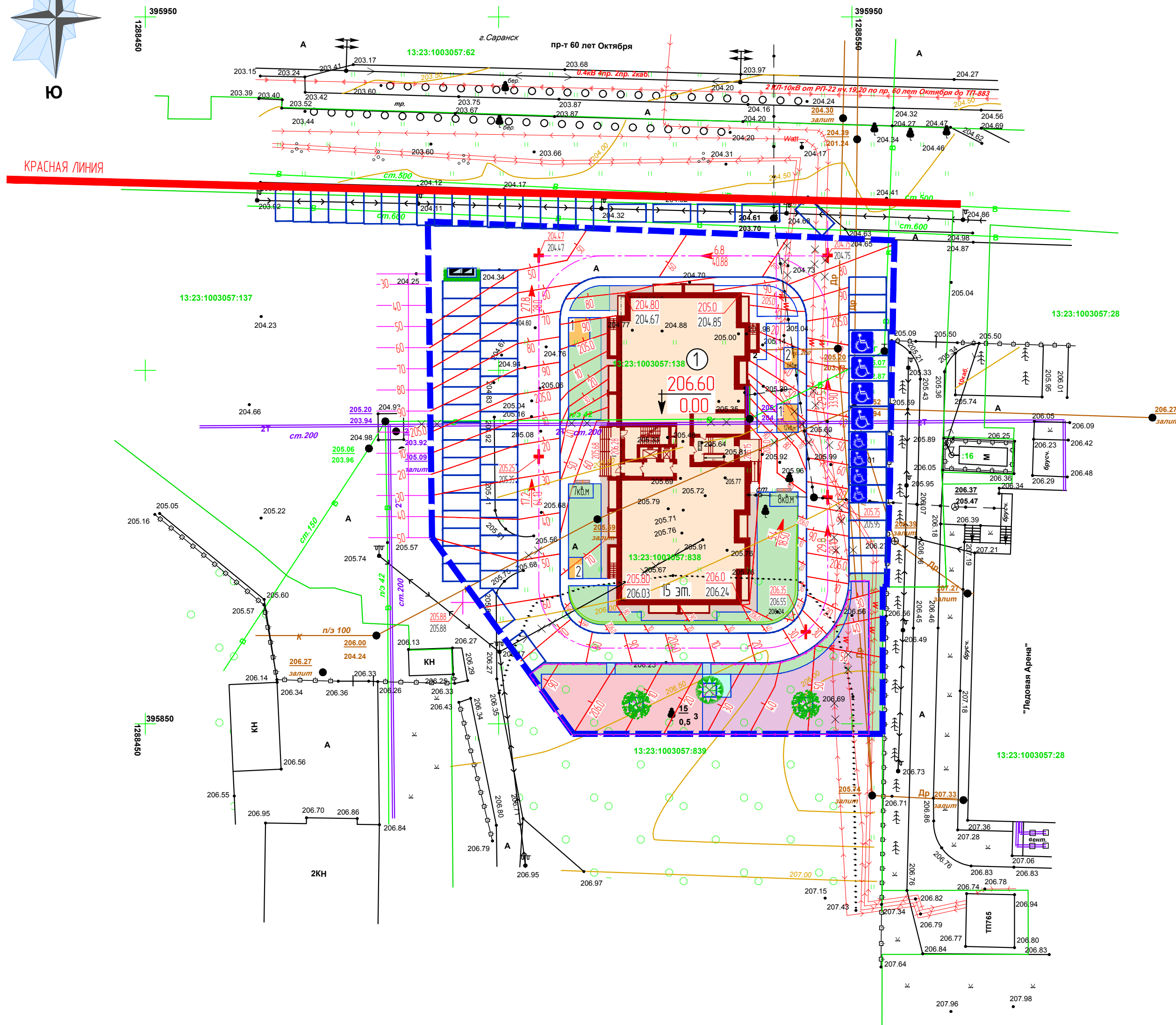
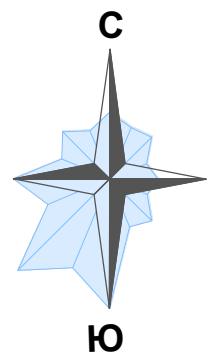
Условные обозначения

- красная линия
- граница земельного участка для 18-ти этажного жилого дома
- границы кадастровых участков
- 1 - проектируемый жилой дом
- x=395900.00
y=1288550.00 - значение координат X, Y в системе координат СК 13



ИМЕННО ПОДЛ. ПОДПИСЬ И ДАТА ВЗАИМ. ИВН. N

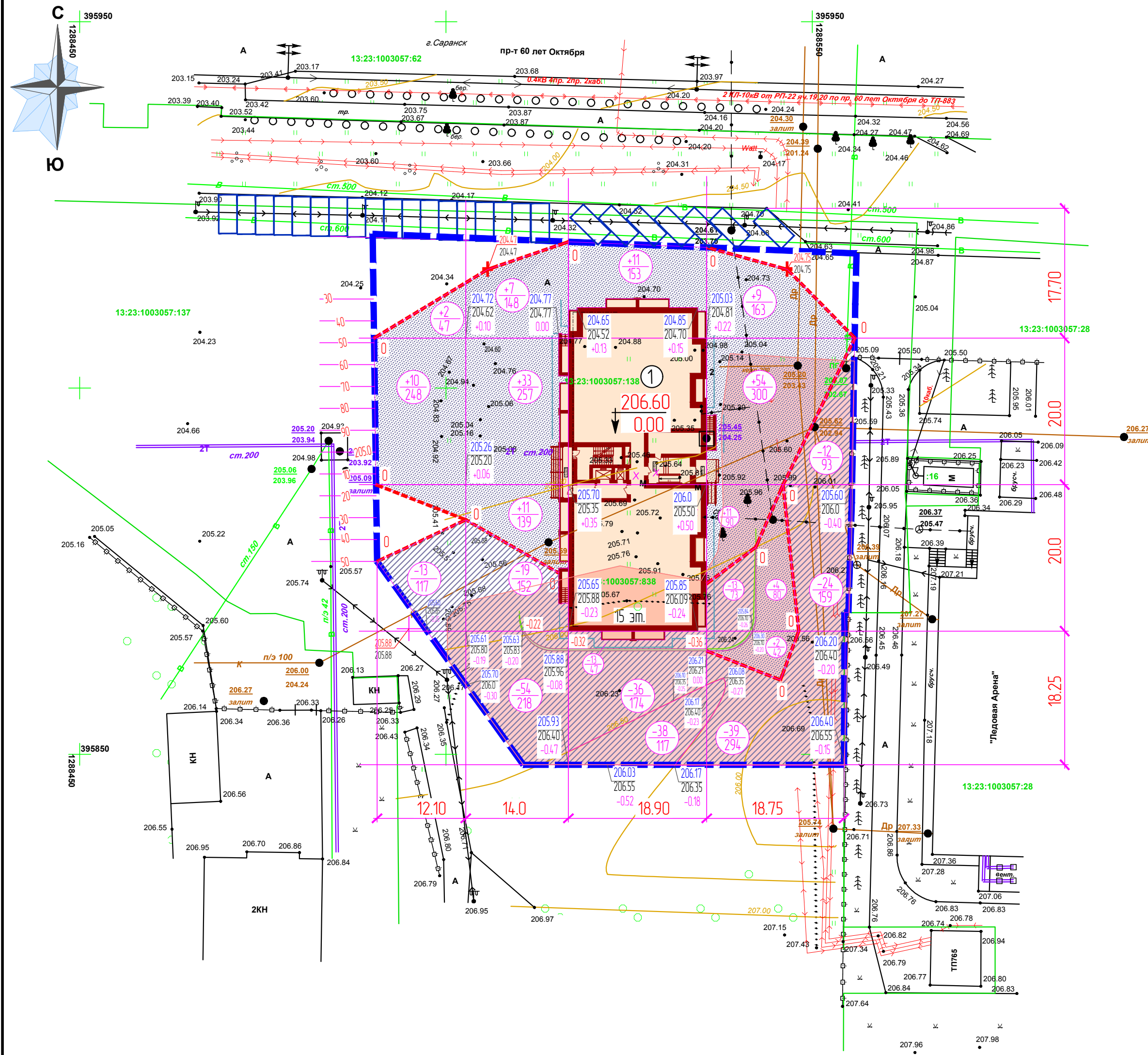
| | | | | | | | | |
|-----------------|--------------|--------------------|---------|------------------|------|---|------|--------|
| | | | | | | 20/22-ПЗУ | | |
| | | | | | | Жилой дом на проспекте 60 лет Октября в г. Саранске | | |
| Изм. | Колуч. | Лист | № док. | Подпись | Дата | стадия | лист | листов |
| | | | | | | П | 4 | |
| ГАП | Ходнев В. С. | <i>[Signature]</i> | | | | ООО „Саранскгражданпроект“ формат А2 | | |
| ГИП | Левиц | <i>[Signature]</i> | | | | | | |
| Разработал | Малыхова О. | <i>[Signature]</i> | 11.2022 | Разбивочный план | | | | |
| Нижний контроль | Левиц | <i>[Signature]</i> | | | | | | |



- Условные обозначения**
- красная линия
 - граница отведенного земельного участка
 - 1 проектируемый жилой дом
 - площадка для настольных игр и отдыха взрослого населения 13 кв.м
 - зоны тихого отдыха взрослого населения 15 кв. м
 - площадка для игр детей с местами отдыха 194 кв.м
 - площадка для занятий физкультурой с местами отдыха 277 кв.м
 - ограждение площадок с проходом
 - площадка для сушки и проветривания домашней одежды 24 кв. м
 - площадка для сушки и проветривания паласов 12 кв. м
 - машино-места (2.50м x 5.0м) для парковки жильцов жилого дома
 - машино-места для парковки инвалидов 5% размером (3.60м x 6.0м) и 5% размером (2.50м x 5.30м)
 - 1 площадка для мусорных контейнеров с ограждением из профлиста и посадкой кустарником 6 кв.м
 - + 204.75 проектная отметка
 - + 204.75 существующая отметка
 - ↙ 7.7 уклон (в промилле)
 - ↔ 32.60 расстояние (в метрах)
 - + 206.60 абсолютная отметка здания
 - + 0.00
 - красные (проектируемые) горизонтали сечением через 0,10 м

ИНВН ПОДЛ. ПОДПИСЬ И ДАТА ВЗАМ. ИНВ. N

| | | | | | |
|---|--------------|--------------------|---------|----------------------------|------|
| 20/22-ПЗУ | | | | | |
| Жилой дом на проспекте 60 лет Октября в г. Саранске | | | | | |
| Изм. | Колуч. | Лист | № док. | Подпись | Дата |
| | | | | | |
| | | | | стадия | лист |
| | | | | П | 5 |
| ГАП | Ходяев В. С. | <i>[Signature]</i> | | | |
| ГИП | Левиц | <i>[Signature]</i> | | | |
| Разработал | Малахова О. | <i>[Signature]</i> | 10.2022 | | |
| Нхонтроль | Левиц | <i>[Signature]</i> | | | |
| План организации рельефа | | | | ООО „Саранскгражданпроект“ | |
| формат А2 | | | | | |



| | | | | | | | |
|-------|--------|-----|-----|-----|-----|-------|------|
| Всего | Насыпь | +12 | +51 | +11 | +80 | Итого | +154 |
| | Выемка | -13 | -73 | -87 | -88 | | -261 |

ВЕДОМОСТЬ ОБЪЕМОВ ЗЕМЛЯНЫХ МАСС

| Наименование работ и объемов грунта | Количество, м ³ | |
|---|----------------------------|------------|
| | Насыпь(+) | Выемка (-) |
| 1. Планировка территории, | +154 | -261 |
| 2. Поправка на уплотнение, | +10 | - |
| 3. Избыток грунта от устройства корыта проезда h=54см, | - | -645 |
| 4. Избыток грунта от устройства корыта проезда h=45см, | - | -374 |
| 5.* Снятие растительного слоя почвы h=15 см, | - | -275 |
| 6. Потребность в растительной земле на участке озеленения h=15см, | +71 | - |

ВНИМАНИЕ !!!

План земляных масс выполнен по проектным отметкам, значение которых соответствует отметкам, на которые укладываются конструкции покрытий тротуаров, отмостки, плодородного слоя почвы и проектные отметки верха проездов.

* Согласно протоколу лабораторных исследований, почва на участке проектирования, относится к категории загрязненной. Поэтому снятый почвенно-растительный грунт складывается на специальном полигоне, который отводится для загрязненных почв.

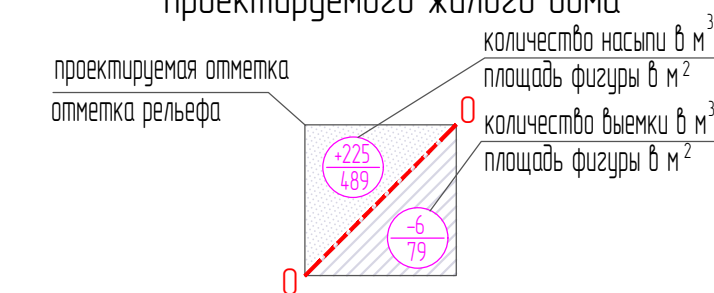
Для озеленения территории проектируемого объекта надо привезти 71 м³ плодородного грунта "чистой" категории.

Вся информация по вытесненному грунту при устройстве подземных частей здания находится в локальной смете на общестроительные работы в разделе „Земляные работы“.

УСЛОВНЫЕ ОБОЗНАЧЕНИЯ

- граница отведенного земельного участка
- проектируемый жилой дом
- площадь существующей зелёной зоны, с которой производится срезка растительного слоя почвы 15 см
- 14.105 - проектируемые отметки, на которые будет укладываться покрытие тротуаров и плодородный слой почвы
- 132.95 - отметки существующего рельефа
- граница нулевых работ

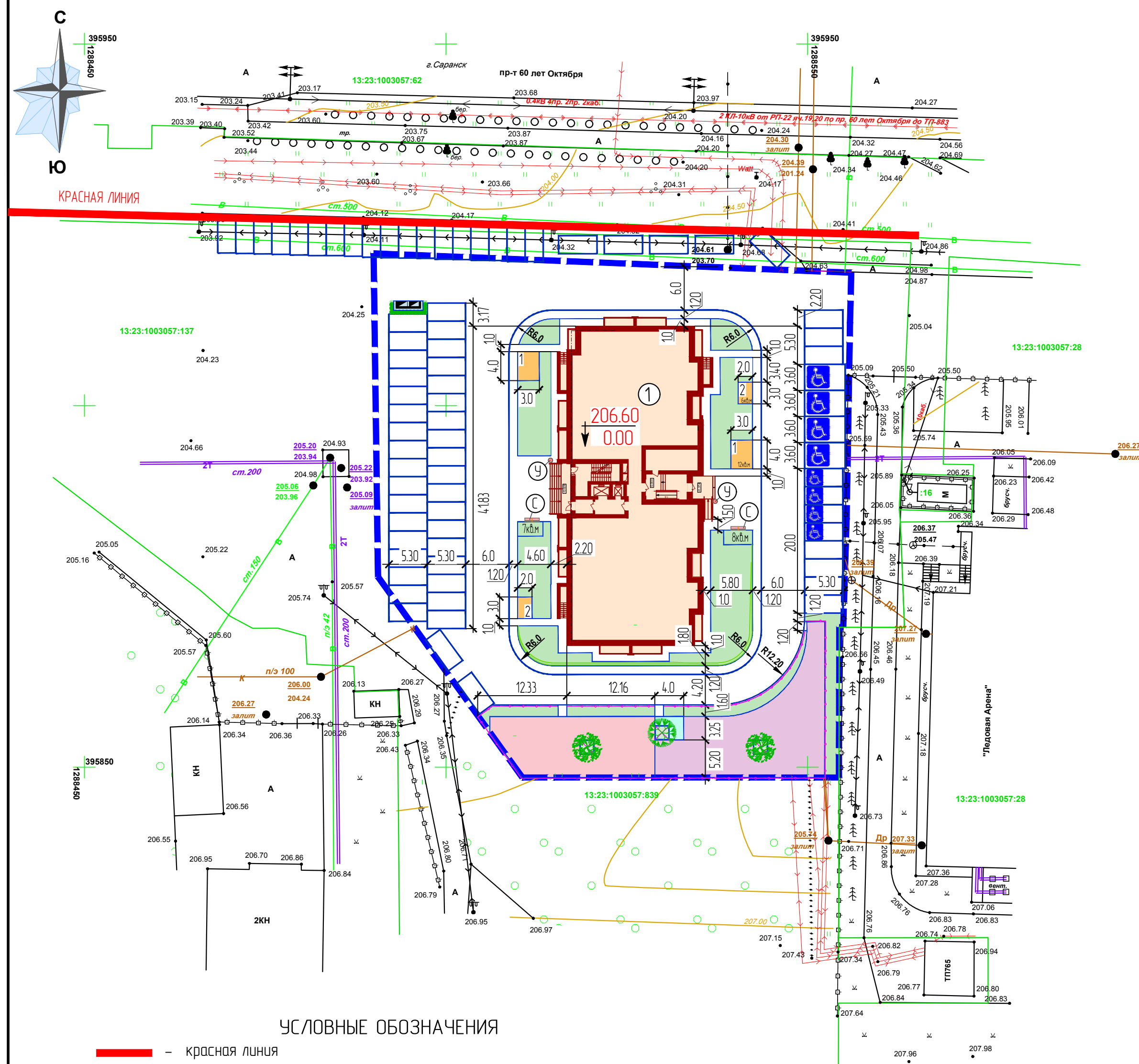
Планировка территории для проектируемого жилого дома



ИНВ. ПОДЛ. ПОДПИСЬ И ДАТА ВЗАИМ. ИНВ. N

| | | | | | | | | |
|-----------------|--------------|------|--------|---------|---|---|------|--------|
| | | | | | 20/22-ПЗУ | | | |
| | | | | | Жилой дом на проспекте 60 лет Октября в г. Саранске | | | |
| Изм. | Колуч. | Лист | № док. | Подпись | Дата | стадия | лист | листов |
| | | | | | | П | 6 | |
| ГАП | Ходнев В. С. | | | | | ООО „Саранскгражданпроект“ формат А2 | | |
| ГИП | Левин | | | | | | | |
| Разработал | Малохова О. | | | | 10.2022 | | | |
| Нижний контроль | Левин | | | | | План земляных масс | | |

| Поз. | Обозначение | Наименование | Кол. | Примечание |
|------|-------------|---------------------------------|------|------------|
| С | "КСИЛ" | Диван для отдыха, | 2 | 2205 |
| У | "КСИЛ" | Урна детонная, | 2 | 1112 |
| ■ | "REMONDIS" | Контейнер для мусора "Remondis" | 2 | |



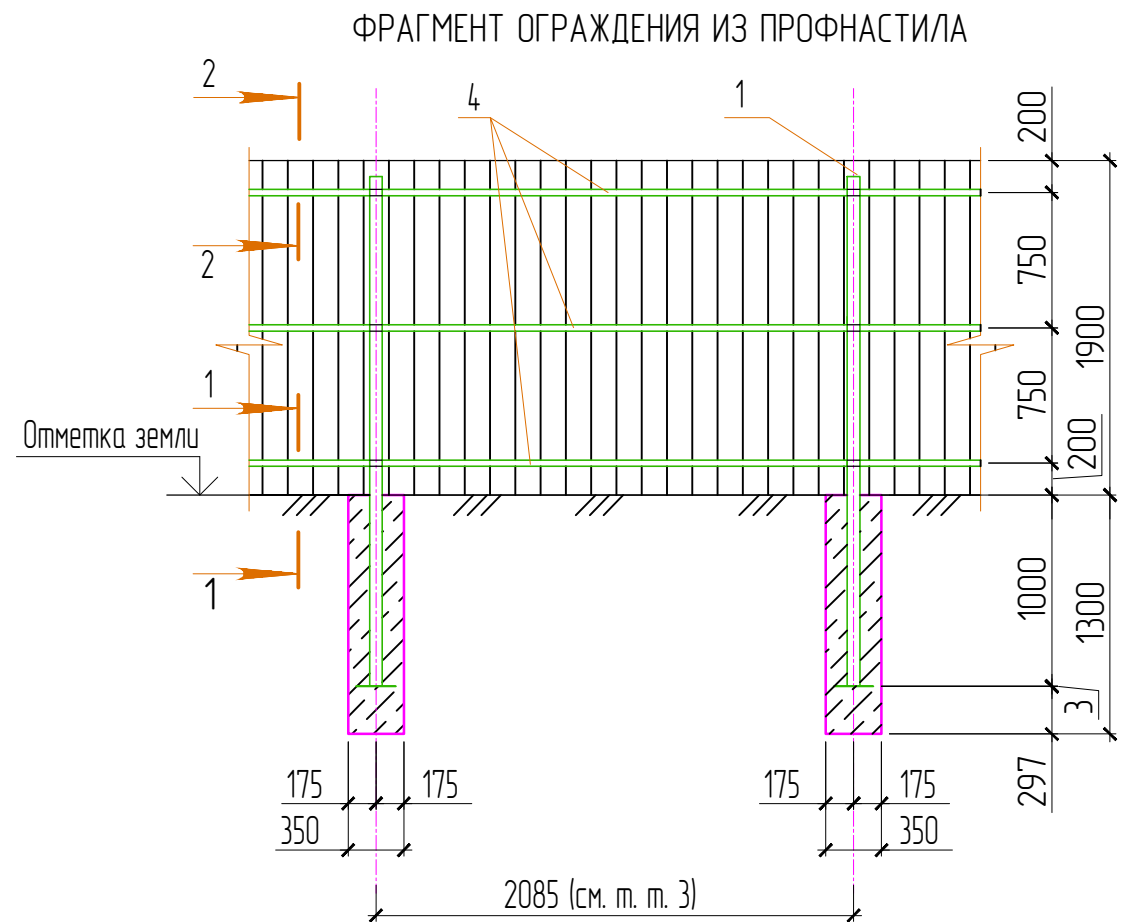
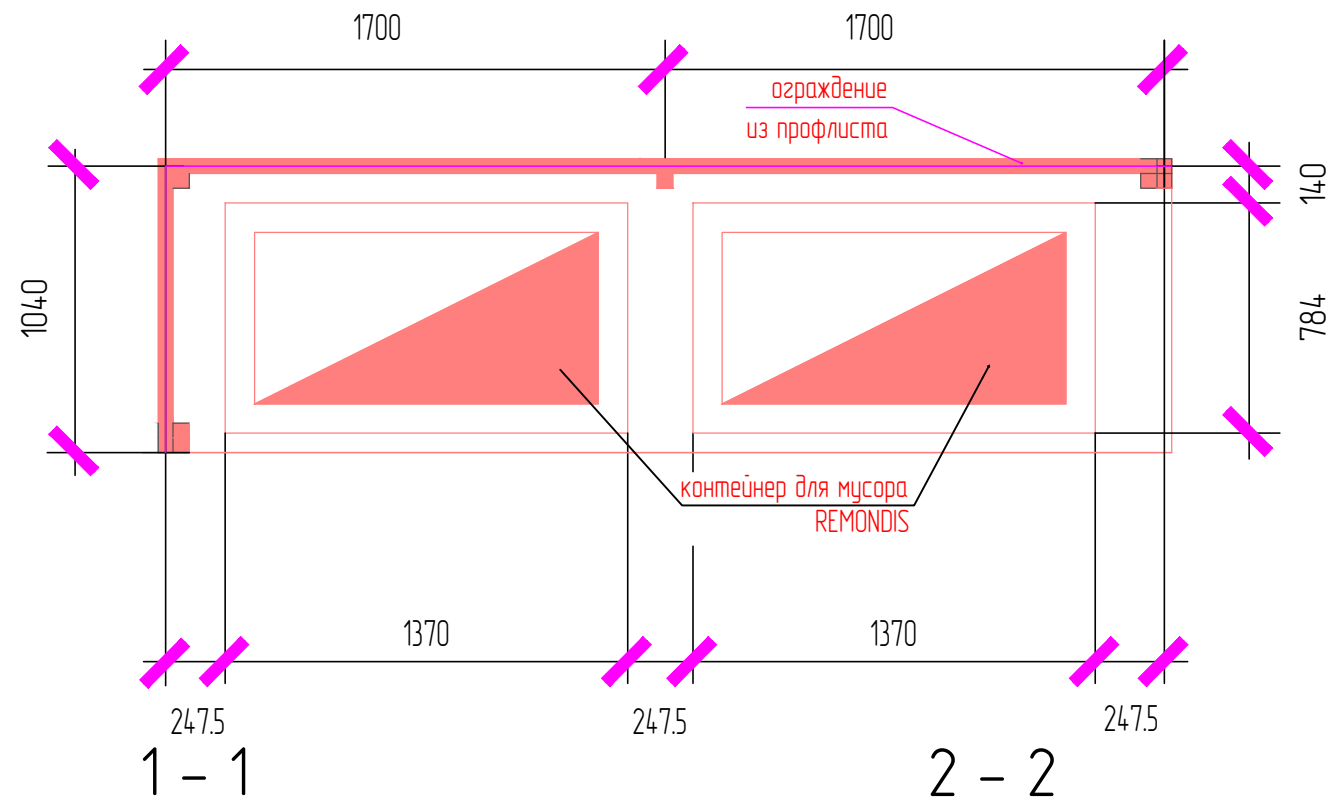
УСЛОВНЫЕ ОБОЗНАЧЕНИЯ

- красная линия
- граница отведенного земельного участка
- 1 — проектируемый жилой дом
- площадка для настольных игр и отдыха взрослого населения 13 кв.м
- зоны тихого отдыха взрослого населения 15 кв. м
- площадка для игр детей с местами отдыха 194 кв.м
- площадка для занятий физкультурой с местами отдыха 277 кв.м
- ограждение площадок с проходом
- 1 — площадка для сушки и проветривания домашней одежды 24 кв. м
- 2 — площадка для сушки и проветривания паласов 12 кв. м
- машино-место (2.50м x 5.0м) для парковки жильцов жилого дома
- машино-место для парковки инвалидов 5% размером (3.60м x 6.0м) и 5% размером (2.50м x 5.30м)
- — площадка для мусорных контейнеров с ограждением из профлиста и посадкой кустарником 6 кв.м
- проектируемое озеленение
- С — скамья для отдыха
- У — урна для мусора

- Конструкции покрытий площадок смотрите на листе 9, 10.
- Разбивка элементов благоустройства производится линейным размером от внешних границ стен проектируемого здания и проезда.
- Более подробная информация по набору и расстановке малых архитектурных форм будет дана в рабочей стадии и разработан дополнительно лист „План площадок“.
- Малые архитектурные формы и переносные изделия можно заказать по адресу: 194223, Российская Федерация г. Санкт-Петербург, Светлановский пр.,25 тел: (812) 552-62-09, 552-80-61, факс: +7(812) 552-88-48, г.Новгород, ул. Ильинская 52, оф.4, тел/факс: (8314)34-27-17 представитель в г. Саранске ООО "СКИТ-РМ" 430009, РМ, г. Саранск, ул. Волгоградская, 88а тел: (8342)-57-23-92, 8(937)-515-94-98, факс: 8(8342)-25-14-95; e-mail: ooo.skrit@bk.ru www.ksil.ru Заказчик может применить любую другую эквивалентную продукцию иного изготовителя.

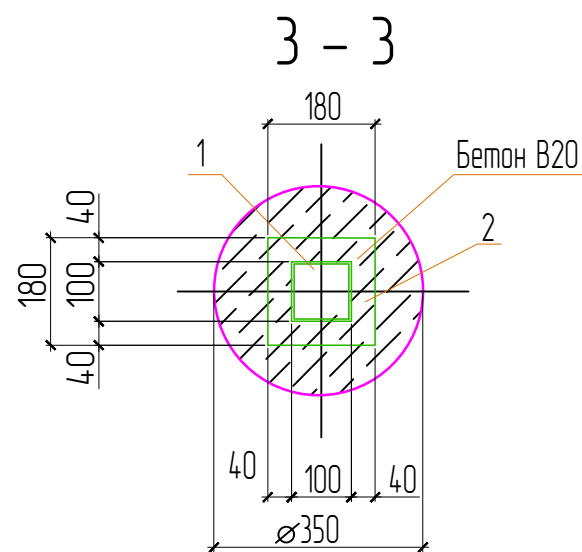
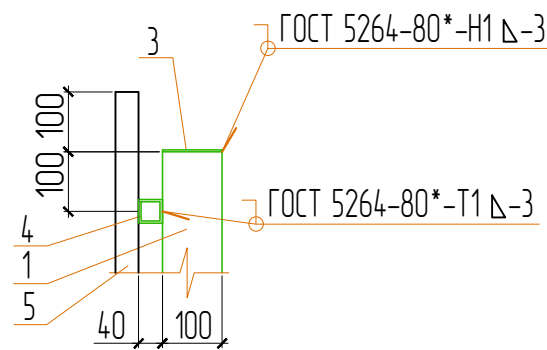
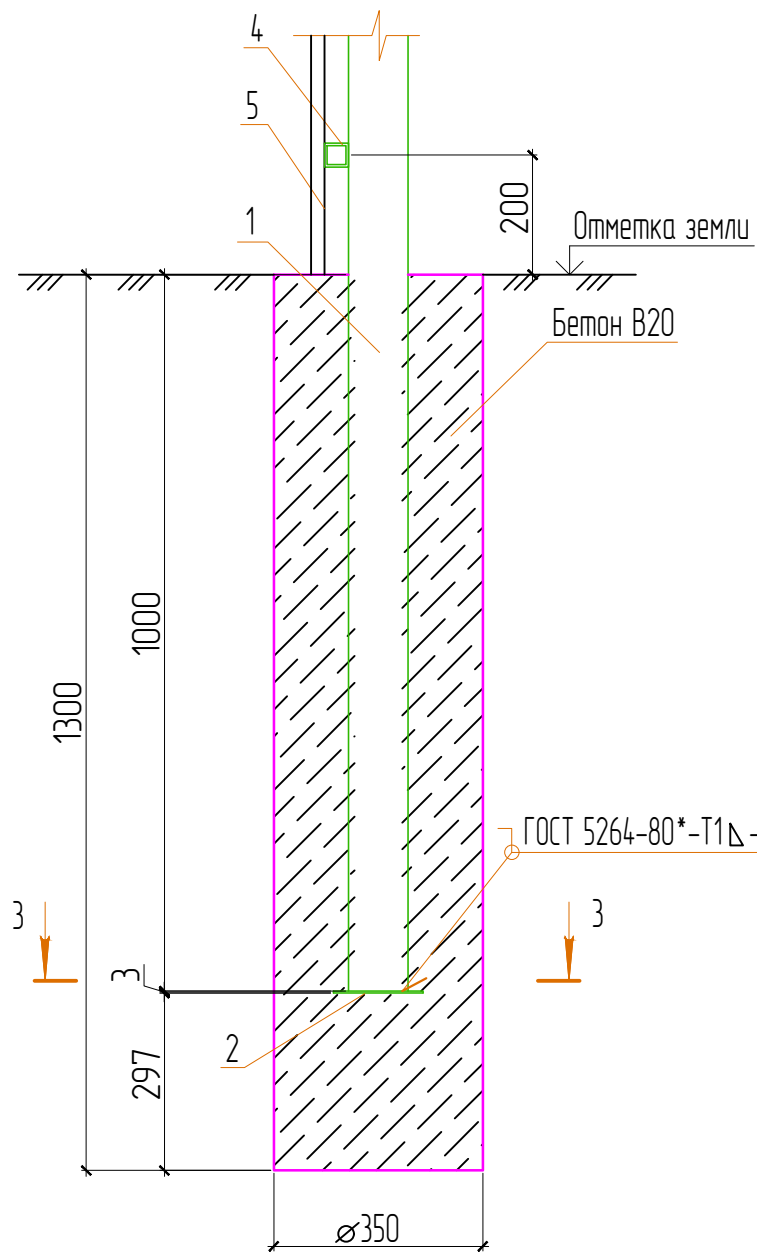
ИМЕНИ ПОДЛ. ПОДПИСЬ И ДАТА ВЗАМ. ИМЕНИ

| | | | | | | | | |
|------------|--------------|------|--------|--------------------|---|----------------------------|------|--------|
| | | | | | 20/22-ПЗУ | | | |
| | | | | | Жилой дом на проспекте 60 лет Октября в г. Саранске | | | |
| Изм. | Колуч. | Лист | № док. | Подпись | Дата | стадия | лист | листов |
| | | | | | | П | 7 | |
| ГАП | Ходнев В. С. | | | <i>[Signature]</i> | | | | |
| ГИП | Левин | | | <i>[Signature]</i> | | | | |
| Разработал | Малахова О. | | | <i>[Signature]</i> | 12.2022 | | | |
| Нхонтрль | Левин | | | <i>[Signature]</i> | | | | |
| | | | | | | ООО „Саранскгражданпроект“ | | |
| | | | | | | формат А2 | | |



СПЕЦИФИКАЦИЯ ОГРАЖДЕНИЯ ИЗ ПРОФЛИСТА

| Поз. | Обозначение | Наименование | Кол | Масса ед., кг | Примечание |
|------------------|-----------------|---|----------------|---------------|-----------------------|
| 1 | | Профиль 100x100x5 ГОСТ 30245-2003 С245 ГОСТ 27772-88 L=2900 | 4 | 28.620 | |
| 2 | | Лист 3x180x180 ГОСТ 19903-74 С245 ГОСТ 27772-88 | 4 | 0.520 | |
| 3 | | Лист 3x100x100 ГОСТ 19903-74 С245 ГОСТ 27772-88 | 4 | 0.160 | |
| 4 | | Профиль 40x40x3 ГОСТ 30245-2003 С245 ГОСТ 27772-88 м.п. | 14.56 | 2.243 | |
| 5 | ГОСТ 24045-2010 | Стеновой профлист С8-1150-0,5 | м ² | 9.27 | Цвет серый (RAL 7035) |
| Материалы | | | | | |
| | | Бетон кл. В20, F150, W6 | м ³ | 0.50 | |



| | | |
|------------|----------------|--------------|
| ИНВН ПОДЛ. | ПОДПИСЬ И ДАТА | ВЗАМ. ИНВ. N |
|------------|----------------|--------------|

| Изм. | Кол.уч. | Лист | N док. | Подпись | Дата |
|-------------|---------|-------------|--------|--------------------|---------|
| | | | | | |
| | | | | | |
| ГИП | | Левин | | <i>[Signature]</i> | |
| Разработал | | Малахова О. | | <i>[Signature]</i> | 12.2022 |
| Н. контроль | | Левин | | <i>[Signature]</i> | |

20/22-ПЗУ
Жилой дом на проспекте 60 лет Октября в г. Саранске

Ограждение из профлиста

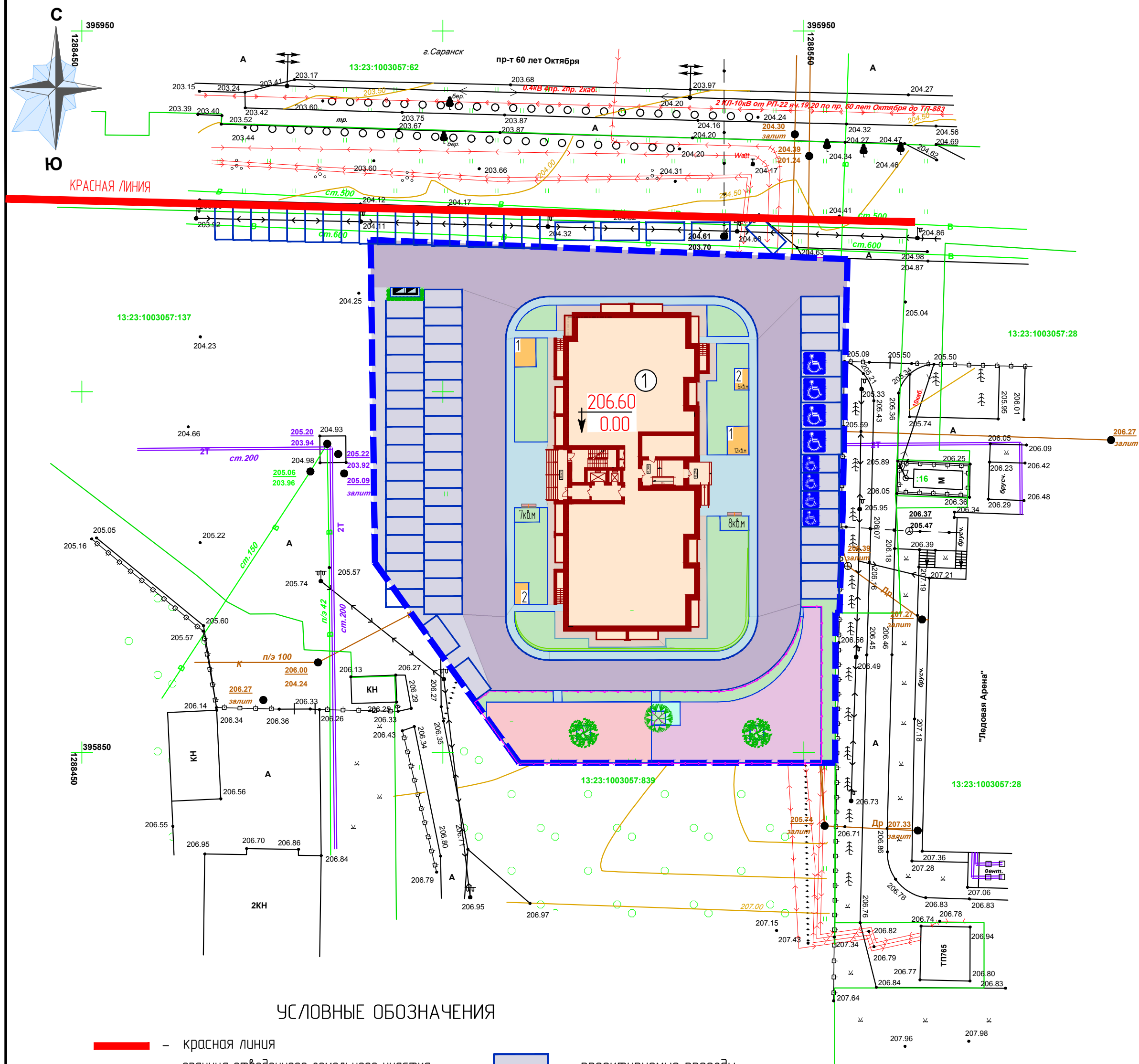
| стадия | лист | листов |
|----------------------------|------|--------|
| П | 8 | |
| ООО „Саранскгражданпроект“ | | |

План хозяйственной площадки

ВЕДОМОСТЬ ПРОЕЗДОВ, ТРОТУАРОВ, ПЛОЩАДОК

| Поз. | Наименование | Тип | Ед. изм. | Количество | | Примечания |
|------|---|-----|----------------|--------------------|----------------------|------------|
| | | | | в границах участка | за границами участка | |
| 1 | Асфальтобетонное покрытие проезда с установкой бордюра из бортового камня БР 100.30.15 длиной, | I | м ² | 1195 | — | |
| 2 | Асфальтобетонное покрытие проезда и стоянок для машин с установкой бордюра из бортового камня БР 100.30.15 длиной, | II | п. м | 830 | 435 | |
| 3 | Асфальтовое покрытие тротуара с установкой бордюра из бортового камня БР 100.20.8, длиной, | I | м ² | 301 | — | |
| 4 | Асфальтовое покрытие отмостки с установкой бордюра из бортового камня БР 100.20.8, длиной, | I | м ² | 157 | — | |
| 5 | Асфальтовое покрытие на площадке для настольных игр взрослого населения с установкой бортового камня БР 100.20.8, длиной, | I | м ² | 13 | — | |
| 6 | Асфальтовое покрытие на площадке для сушки и проветривания домашней одежды с установкой бортового камня БР 100.20.8, длиной, | I | м ² | 14.50 | — | |
| 7 | Асфальтовое покрытие на площадке для сушки и проветривания паласов с установкой бортового камня БР 100.20.8, длиной, | I | м ² | 24 | — | |
| 8 | Асфальтовое покрытие на площадке для установки мусорных контейнеров с установкой бортового камня БР 100.20.8, длиной, | I | м ² | 12 | — | |
| 9 | Асфальтовое покрытие на площадке для установки мусорных контейнеров с установкой бортового камня БР 100.20.8, длиной, | I | м ² | 6 | — | |
| 10 | Покрытие резиновой крошкой площадки для занятий физкультурой и подвижных игр с установкой бордюра из бортового камня БР 100.20.8, длиной, | III | м ² | 11 | — | |
| | из бортового камня БР 100.20.8, длиной, | - | п. м | 244 | — | |
| | с местами отдыха и установкой бордюра из бортового камня БР 100.20.8, длиной, | - | п. м | 81 | — | |
| | с местами отдыха и установкой бордюра из бортового камня БР 100.20.8, длиной, | - | п. м | 175 | — | |
| | | - | п. м | 59 | — | |

* Конструкции покрытий см. лист 10 настоящего раздела проектной документации.



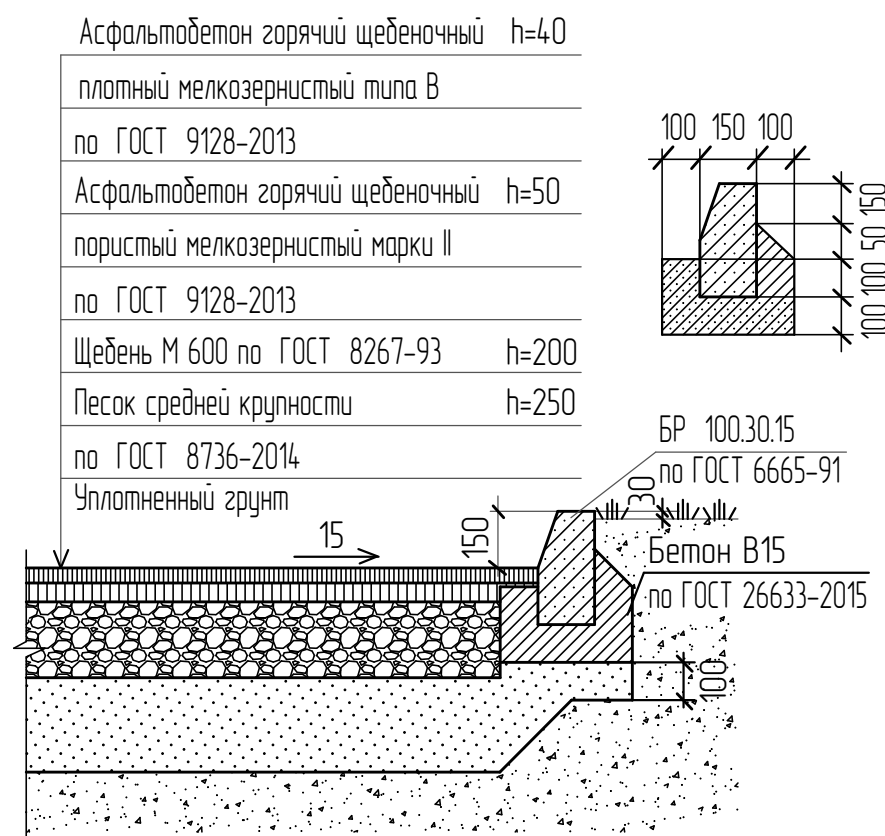
УСЛОВНЫЕ ОБОЗНАЧЕНИЯ

- красная линия
- граница отведенного земельного участка
- 1 — проектируемый жилой дом
- площадка для настольных игр и отдыха взрослого населения 13 кв.м
- зоны тихого отдыха взрослого населения 15 кв. м
- площадка для игр детей с местами отдыха 194 кв.м
- площадка для занятий физкультурой с местами отдыха 277 кв.м
- — ограждение площадок с проходом
- площадка для сушки и проветривания домашней одежды 24 кв. м
- площадка для сушки и проветривания паласов 12 кв. м
- площадка для мусорных контейнеров с ограждением из профлиста и посадкой кустарником 6 кв.м
- проектируемые проезды
- проектируемые пешеходные тротуары
- проектируемое покрытие отмостки
- проектируемое озеленение
- машино-место 2,50м x 5,0м) для парковки жильцов жилого дома
- машино-место для парковки инвалидов 5% размером (3,60м x 6,0м) и 5% размером (2,50м x 5,30м)

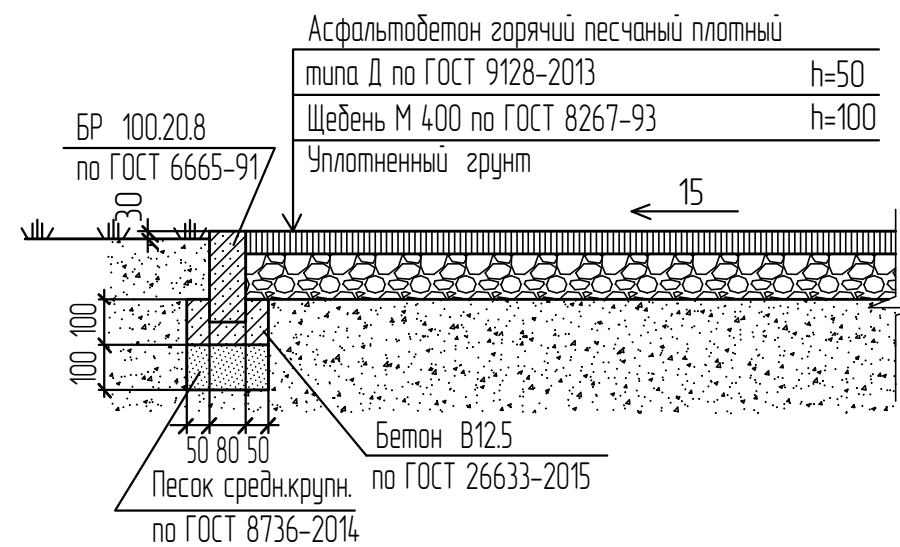
ИЗМ. ПОДЛ. ПОДПИСЬ И ДАТА ВЗАМ. ИВ. И. Н.

| | | | | | | | | |
|------------|--------------|------|--------|---------|---|----------------------------|------|--------|
| | | | | | 20/22-ПЗУ2 | | | |
| | | | | | Жилой дом на проспекте 60 лет Октября в г. Саранске | | | |
| Изм. | Колуч. | Лист | № док. | Подпись | Дата | стадия | лист | листов |
| | | | | | | П | 9 | |
| ГАП | Ходнев В. С. | | | | | | | |
| ГИП | Левин | | | | | | | |
| Разработал | Малахова О. | | | | 10.2022 | | | |
| Нхонтроль | Левин | | | | | | | |
| | | | | | | ООО „Саранскгражданпроект“ | | |
| | | | | | | формат А2 | | |

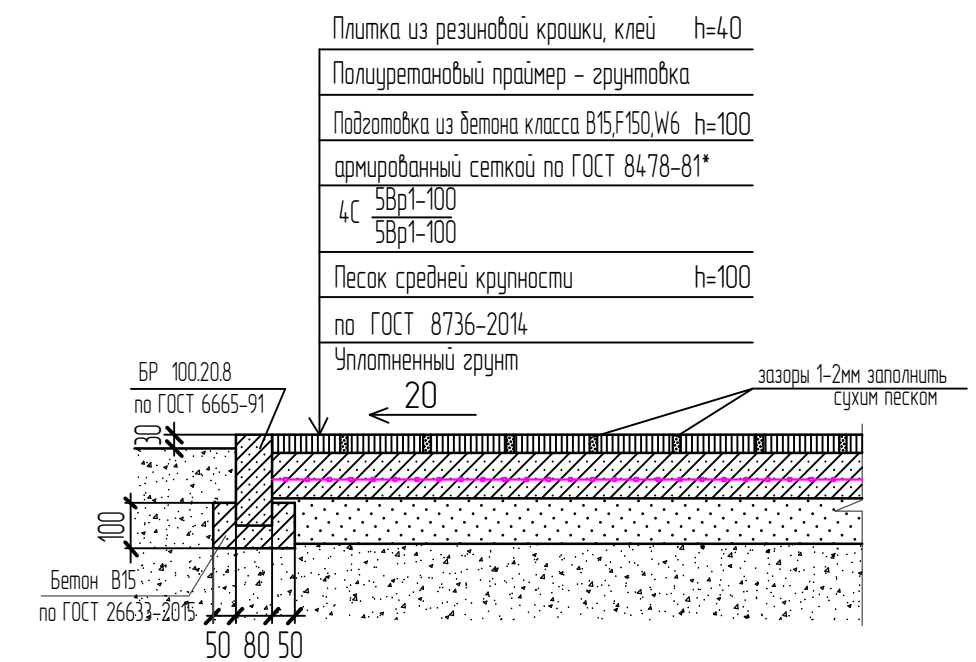
КОНСТРУКЦИЯ АСФАЛЬТОВОГО ПОКРЫТИЯ ПРОЕЗДА
ДЛЯ МАШИН, ТИП I



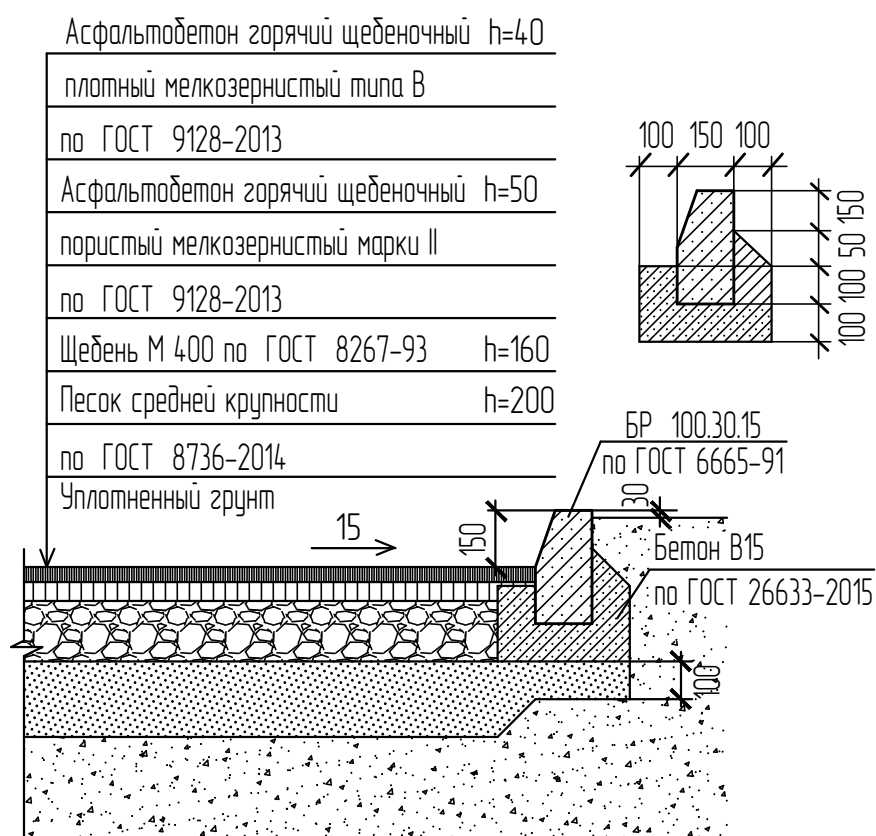
КОНСТРУКЦИЯ АСФАЛЬТОВОГО ПОКРЫТИЯ ТРОТУАРА,
ПЛОЩАДОК ОТДЫХА, ДЛЯ ХОЗЯЙСТВЕННЫХ И БЫТОВЫХ НУЖД
ТИП-I



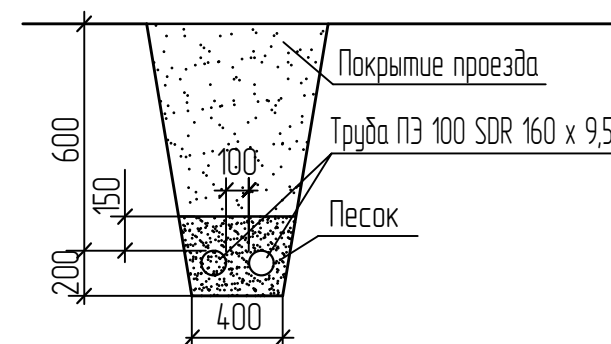
КОНСТРУКЦИЯ ПОКРЫТИЯ ПЛИТКОЙ ИЗ РЕЗИНОВОЙ КРОШКИ
ДЛЯ ДЕТСКОЙ, СПОРТИВНОЙ ПЛОЩАДОК, ТИП III



КОНСТРУКЦИЯ АСФАЛЬТОБЕТОННОГО ПОКРЫТИЯ ПРОЕЗДА
И СТОЯНОК ДЛЯ МАШИН, ТИП II

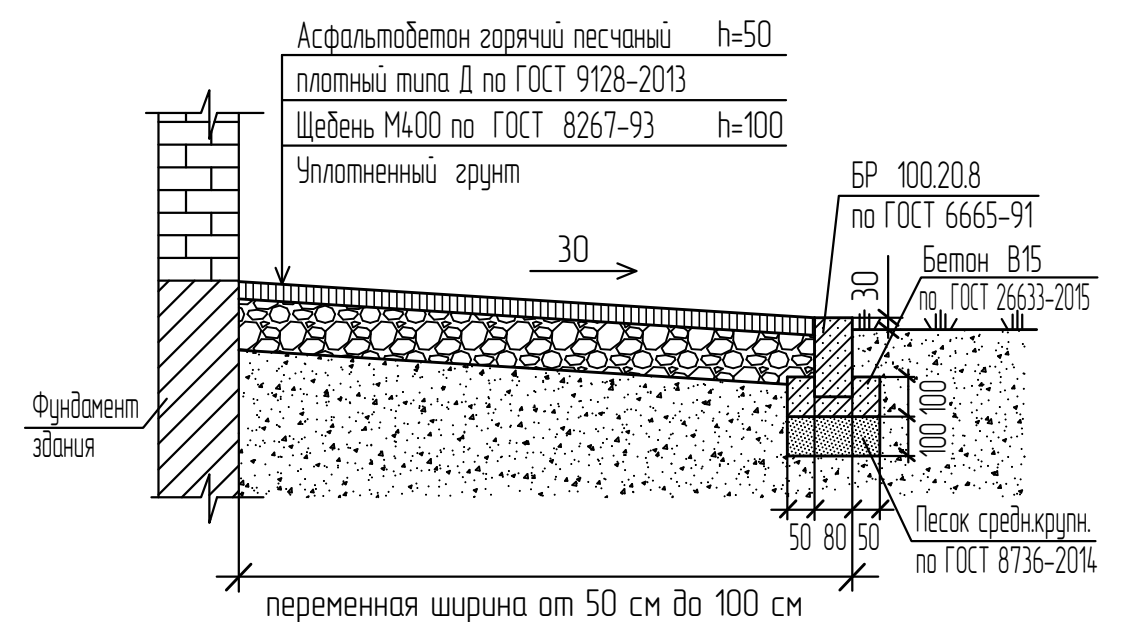


ДЕТАЛЬ УСТРОЙСТВА ЗАЩИТЫ КАБЕЛЯ
(см. примечание)



Примечание
1. В местах пересечения проезда с существующими кабельными линиями необходимо заложить футляры для каждого кабеля. Марка футляра ПЭ 100SDR-17-160 x 9,5
2. Кантуры футляра должны выходить за пределы проезда по 0,50 м с каждой стороны. Кантуры футляров герметизировать.

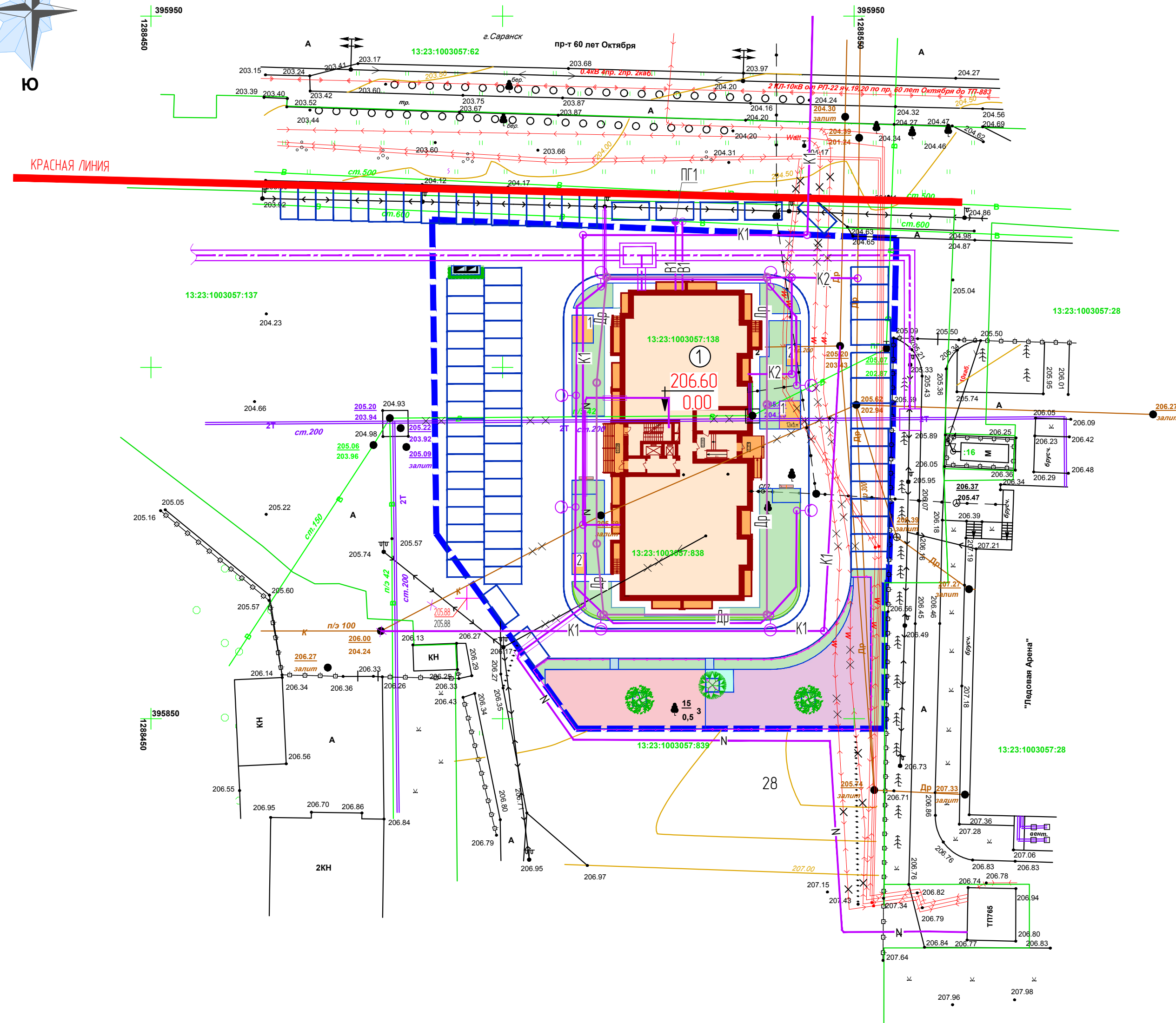
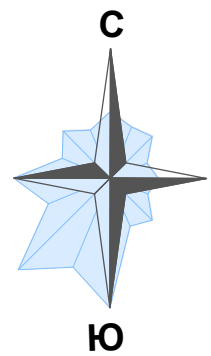
КОНСТРУКЦИЯ АСФАЛЬТОВОГО ПОКРЫТИЯ ОТМОСТКИ, ТИП I



1. Ширина отмостки 50 см, если она примыкает к крыльцу или пандусу.
2. Ширина отмостки 100 см, если она примыкает к стене здания.
3. Отмостка заканчивается бортовым камнем БР 100.20.8, если примыкает к зеленой зоне.
4. Бортовой камень не укладывается, если отмостка переходит в асфальтовое покрытие тротуара.
5. Уклон указан в проекте.

ИЗМ. ПОДЛ. ПОДПИСЬ И ДАТА ВЗАИМ. ИЗМ. N

| | | | | | |
|--|--------------|------|--------|----------------------------|---------|
| 20/22-ПЗУ | | | | | |
| Жилой дом на проспекте 60 лет Октября в г. Саранске | | | | | |
| Изм. | Колуч. | Лист | № док. | Подпись | Дата |
| ГАП | Ходнев В. С. | | | <i>[Signature]</i> | |
| ГИП | Левин | | | <i>[Signature]</i> | |
| Разработал | Малохова О. | | | <i>[Signature]</i> | 12.2022 |
| Нижний контроль | Левин | | | <i>[Signature]</i> | |
| | | | | стадия | лист |
| | | | | П | 10 |
| План благоустройства территории. (Конструкции покрытий) | | | | ООО „Саранскгражданпроект“ | |

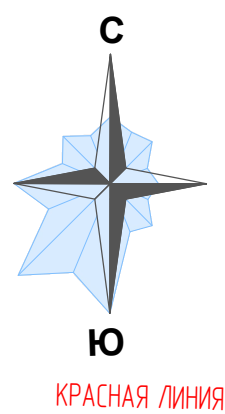


УСЛОВНЫЕ ОБОЗНАЧЕНИЯ

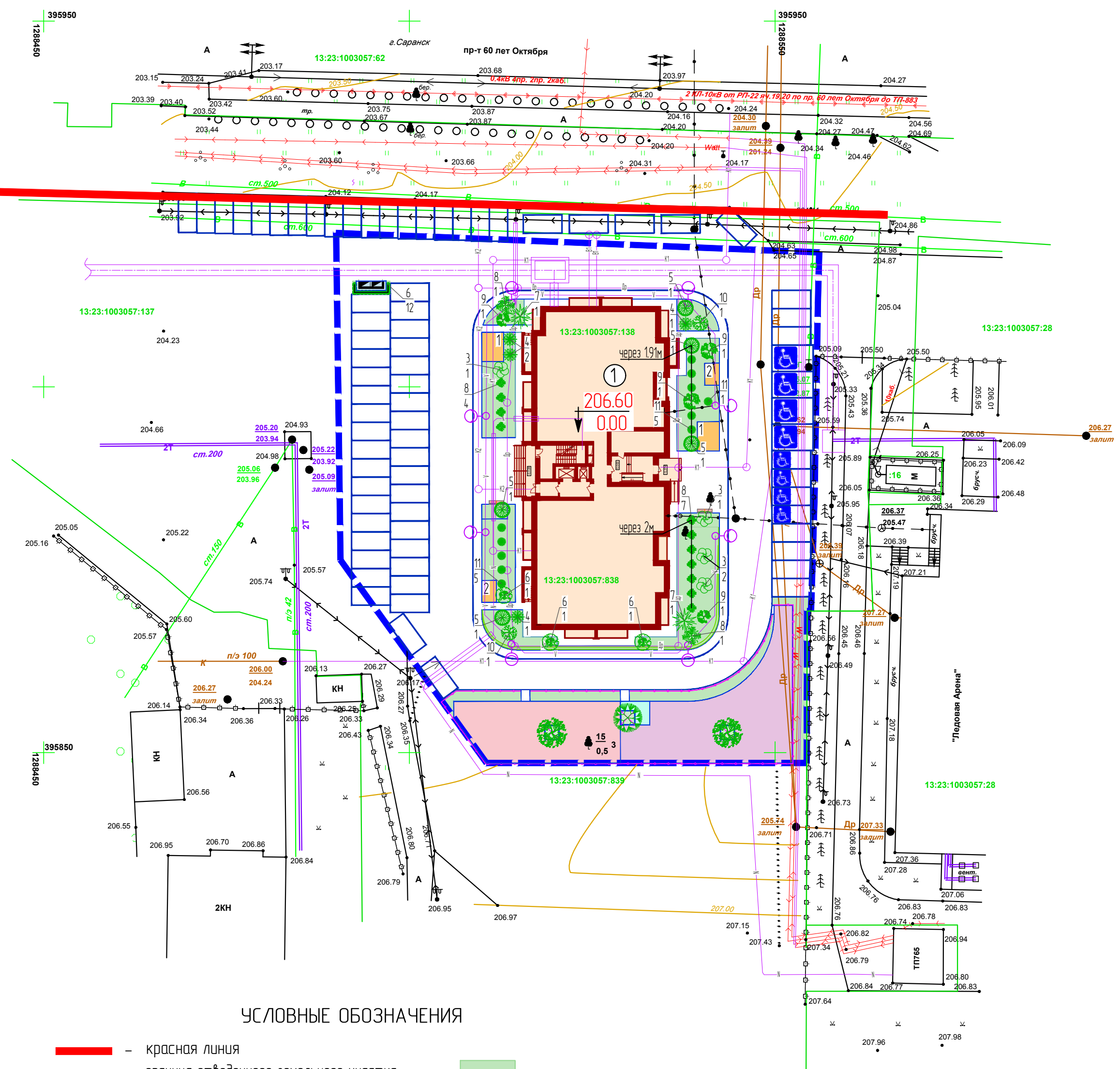
- — красная линия
- — граница отведенного земельного участка
- 1 — проектируемый жилой дом
- площадка для настольных игр и отдыха взрослого населения
- площадка для игр детей с местами отдыха
- площадка для занятий физкультурой с местами отдыха
- — ограждение площадок с проходом
- 1 — площадка для сушки и проветривания домашней одежды
- 2 — площадка для сушки и проветривания паласов
- 16 — площадка для мусорных контейнеров с ограждением из профлиста и обсадкой кустарником
- проектируемое озеленение
- машино-место (2.50м x 5.0м) для парковки жильцов жилого дома
- ♿ — машино-место для парковки инвалидов 5% размером (3.60м x 6.0м) и 5% размером (2.50м x 5.30м)
- — проектируемые сети инженерно-технического обеспечения
- В1 — проектируемый водопровод
- К1 — проектируемая канализация
- К2 — проектируемая ливневая канализация
- N — проектируемая сеть электроснабжения 0.4 кВ
- V — проектируемая сеть внутриплощадочного освещения 0.4 кВ
- — проектируемая теплотрасса
- ДР — проектируемый прифундаментный дренаж

ИНВН ПОДЛ. ПОДПИСЬ И ДАТА ВЗАМ. ИНВ. N

| | | | | | |
|---|--------------|--------------------|---------|----------------------------|------|
| 20/22-ПЗУ | | | | | |
| Жилой дом на проспекте 60 лет Октября в г. Саранске | | | | | |
| Изм. | Колуч. | Лист | № док. | Подпись | Дата |
| | | | | | |
| | | | | П | 11 |
| ГАП | Ходнев В. С. | <i>[Signature]</i> | | | |
| ГИП | Левин | <i>[Signature]</i> | | | |
| Разработал | Малахова О. | <i>[Signature]</i> | 03.2023 | | |
| Нижний контроль | Левин | <i>[Signature]</i> | | | |
| Сводный план сетей инженерно-технического обеспечения | | | | ООО „Саранскгражданпроект“ | |



КРАСНАЯ ЛИНИЯ



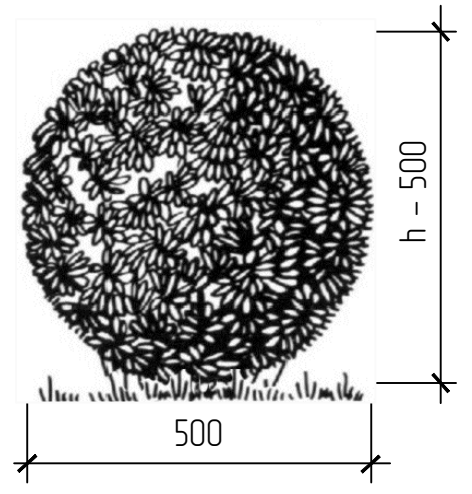
УСЛОВНЫЕ ОБОЗНАЧЕНИЯ

- красная линия
- граница отведенного земельного участка
- 1 проектируемый жилой дом
- площадка для настольных игр и отдыха взрослого населения 13 кв.м
- зоны тихого отдыха взрослого населения 15 кв. м
- площадка для игр детей с местами отдыха 194 кв.м
- площадка для занятий физкультурой с местами отдыха 277 кв.м
- ограждение площадок с проходом
- 1 площадка для сушки и проветривания домашней одежды 24 кв. м
- 2 площадка для сушки и проветривания паласов 12 кв. м
- проектируемое озеленение
- машино-место (2.50м x 5.0м) для парковки жилого дома
- машино-место для парковки инвалидов 5% размером (3.60м x 6.0м) и 5% размером (2.50м x 5.30м)
- площадка для мусорных контейнеров с ограждением из профлиста и посадкой кустарником 6 кв.м

| ВЕДОМОСТЬ ЭЛЕМЕНТОВ ОЗЕЛЕНЕНИЯ | | | | | | |
|--------------------------------|----------------------|--|--------------|----------------|------------|------------------------------------|
| Цифровое обозначение | Условное обозначение | Наименование породы или вида насаждения | Возраст, лет | Ед. измерения | Количество | Примечание |
| 1 | | Клён остролистный, | 3-5 | шт. | 1 | саженцы с комом d=300 мм, h=300 мм |
| 2 | | Липа мелколистная, | 3-5 | шт. | 2 | саженцы с комом d=300 мм, h=300 мм |
| 3 | | Сирень обыкновенная на штамбе, солитер по 1 шт., | 2-3 | шт. | 4 | саженцы |
| 4 | | Пузыреплодник пурпурнолистный, по 1 шт. на п.м, | 2-3 | шт. | 4 | саженцы |
| 5 | | Шиповник обыкновенный, в группе по 1 шт. | 2-3 | шт. | 5 | саженцы |
| 6 | | Калина обыкновенная, в группе по 1 шт., | 2-3 | шт. | 15 | саженцы |
| 7 | | Кизильник блестящий, в ряду по 2 шт. на п.м, | 2-3 | шт. | 2 | саженцы |
| 8 | | Спирея золотая принцесса, в группе по 1 шт., | 2-3 | шт. | 13 | саженцы |
| 9 | | Спирея серая, в группе по 1 шт., | 2-3 | шт. | 4 | саженцы |
| 10 | | Снежнаягодник белый, в ряду по 3 шт. на п.м, | 2-3 | шт. | 2 | саженцы |
| 11 | | Лапчатка кустарниковая, в группе по 1 шт., | 2-3 | шт. | 11 | саженцы |
| | | Газон обыкновенный в границах участка, | - | м ² | 446 | травосмесь |
| | | Площадь озеленения в границах участка, | - | м ² | 458 | |

При обозначении посадочного материала в числителе ставится номер по ассортименту, а в знаменателе - количество штук.

ПРИМЕР ФОРМИРОВАНИЯ ШАРОВИДНОЙ КРОНЫ НА ФОНЕ ГАЗОНА ПРИ ПОМОЩИ СТРИЖКИ



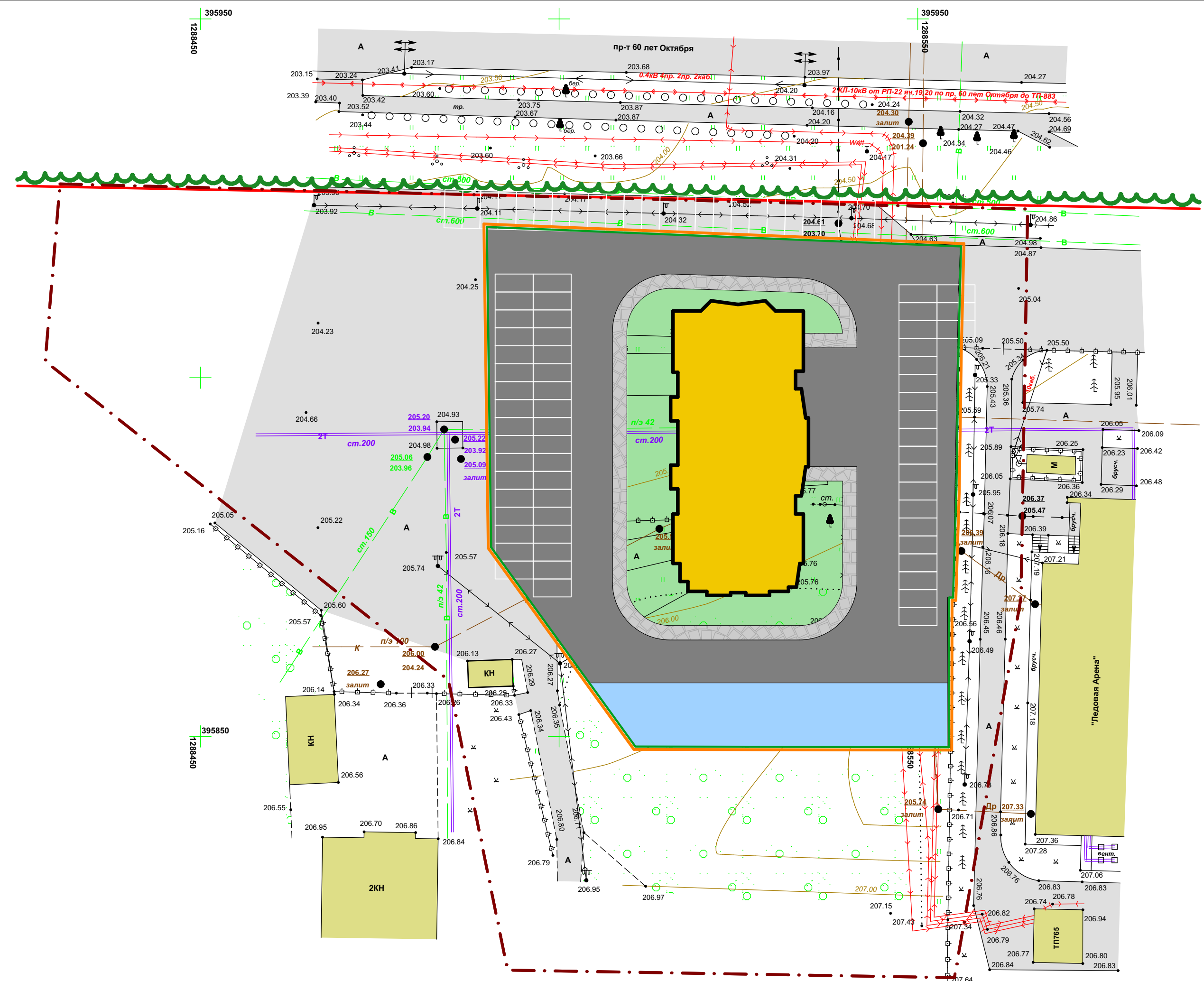
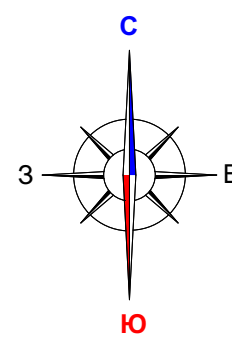
СОСТАВ ТРАВОСМЕСИ ДЛЯ ГАЗОНА ОБЫКНОВЕННОГО:

- полевица тонкая - 60 кг/га
- овсяница красная - 80 кг/га
- мятлик луговой - 50 кг/га
- полевица побегоносная - 30 кг/га

ИНВН ПОДЛ. ПОДПИСЬ И ДАТА

ВЗАМ. ИНВ. N

| | | | | | | | | |
|------------|--------------|------|---------|---------|---|---|------|--------|
| | | | | | 20/22-ПЗУ | | | |
| | | | | | Жилой дом на проспекте 60 лет Октября в г. Саранске | | | |
| Изм. | Колуч. | Лист | № док. | Подпись | Дата | стадия | лист | листов |
| | | | | | | П | 12 | |
| ГАП | Ходнев В. С. | | | | | ООО „Саранскгражданпроект“ формат А2 | | |
| ГИП | Левин | | | | | | | |
| Разработал | Малыхова О. | | 12.2022 | | | | | |
| Нхонтроль | Левин | | | | | План озеленения | | |



Примечание: Линии отступа от красных линий в целях определения мест допустимого размещения зданий, строений, сооружений совпадают с красной линией.

| Условные обозначения: | |
|---|--|
| | Границы: - граница территории, в отношении которой осуществляется подготовка проекта планировки |
| | - граница зоны планируемого размещения объектов капитального строительства местного значения |
| | - граница зоны планируемого размещения многоэтажной жилой застройки |
| | - существующие красные линии |
| | - граница элемента планировочной структуры |
| Существующие территории: | |
| | - существующее твердое покрытие |
| Существующие объекты: | |
| | - существующие нежилые здания и сооружения |
| Проектируемые элементы благоустройства: | |
| | - проектируемое твердое покрытие |
| | - проектируемые парковки |
| Проектируемые объекты: | |
| | - проектируемый жилой дом |
| Проектируемые территории: | |
| | - территория дворового благоустройства |

| Изм. | Кол.уч. | Лист | № док. | Подпись | Дата |
|-----------|--------------|------|--------|---------|------|
| | | | | | |
| Н. контр. | Ланкина Ю.А. | | | | |
| Инженер | Тюрин М.В. | | | | |

| | | |
|---|--------------|--------------|
| 91/ 2021-ПП | | ГП |
| документация по планировке территории (проект планировки территории, проект межевания территории) земельного участка с кадастровым номером 13:23:1003051:138, расположенного в районе проспекта 60 лет Октября г.Саранска | | |
| Основная часть проекта планировки территории | стадия РП | лист ПП-1 |
| Чертеж планировки территории М 1 : 500 | листов 10 | |
| ООО "Региональный научно-исследовательский информационный центр" | | |

**Акт
обследования зеленых насаждений**

16.01.2023 г.

№ 04

Комиссия в составе:

председатель комиссии – директор КУ г. о. Саранск «Дирекция коммунального хозяйства и благоустройства» И.М. Маслов,

члены комиссии - зам. директора КУ г.о. Саранск «Дирекция коммунального хозяйства и благоустройства» по содержанию объектов внешнего благоустройства И.А. Пантюшин, зам. начальника Административно-технической инспекции (Управления) Администрации г.о. Саранск Т.И. Шеворокова, начальник отдела по организации обезвреживания и переработки отходов производства и потребления КУ г.о. Саранск «Дирекция коммунального хозяйства и благоустройства» О.Ф. Кудряшова, инженер-дендролог I категории отдела по организации обезвреживания и переработки отходов производства и потребления КУ г.о. Саранск «Дирекция коммунального хозяйства и благоустройства» Н.П. Бочкарев, инженер-дендролог I категории отдела по организации обезвреживания и переработки отходов производства и потребления КУ г.о. Саранск «Дирекция коммунального хозяйства и благоустройства» А.А. Маскинскова, главный инженер МП «Зеленое хозяйство» А.В. Курзов –

на основании обращения ООО «СЗ «ИНГРАД» (б/н от 22.12.2022) провела обследование зеленых насаждений по адресу:

Республика Мордовия, г. Саранск, пр-кт 60 лет Октября, 2Б/1 (КН 13:23:1003057:838).

Заключение комиссии:

При комиссионном обследовании зеленых насаждений было выявлено:

На земельном участке, расположенном по адресу: г. Саранск, пр-кт 60 лет Октября, 2Б/1 (КН 13:23:1003057:838), вид разрешённого использования – многоэтажная жилая застройка (высотная застройка), произрастает:

– осина (14 ед.) – в удовлетворительном состоянии;

– ясень (19 ед.) – в удовлетворительном состоянии;

– дуб (5 ед.) – в удовлетворительном состоянии;

– поросль клена американского (17 ед.) – в неудовлетворительном состоянии.

Для участка, расположенного по адресу: пр-кт 60 лет Октября, 2Б/1 (КН 13:23:1003057:838), вид разрешённого использования – многоэтажная жилая застройка (высотная застройка) рассчитана компенсационная стоимость вырубки 23 ед. (деревья) зеленых насаждений с возмещением компенсационной стоимости и 10 ед. (кустарник) без возмещения компенсационной стоимости.

Обязательным условием выполнения работ по удалению деревьев является:

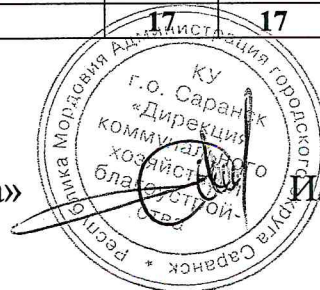
1. Мероприятия по удалению деревьев возможны только после заключения Договора на предмет компенсационных посадок между заказчиком и КУ г. о. Саранск «Дирекция коммунального хозяйства и благоустройства» (ул. Терешковой, 5).

2. После завершения строительных работ необходимо провести благоустройство и озеленение территории, согласно СНиП 2.07.01.-89 «Планировка и застройка городских и сельских поселений»;

Расчеты компенсационной стоимости ущерба проводить по таблице 1 Положения о порядке вырубки, возмещения ущерба и восстановления зеленых насаждений на территории городского округа Саранск (утв. решением Совета депутатов городского округа Саранск от 28.05.2007 г. №365) с учетом следующих параметров:

| | D ствола на высоте 130 см | Вид и породный состав насаждений | Количественное и качественное состояние растений | | | | Вид работ |
|---------------|---------------------------|----------------------------------|--|-----------|--------|-----------|-----------|
| | | | хор | удов | неудов | всего | |
| 1. | 17 | Осина | | 16 | | 16 | Вырубка |
| 2. | 20 | Ясень | | 20 | | 20 | Вырубка |
| 3. | 25 | Дуб | | 5 | | 5 | Вырубка |
| 4. | - | Поросль клена американского | | | 17 | | Вырубка |
| Всего: | | деревья, ед. | | 41 | | 41 | |
| | | кустарник, ед. | | | | 17 | |

Председатель комиссии –
Директор КУ г.о. Саранск «Дирекция коммунального хозяйства и благоустройства»



И. М. Маслов

заместитель директора по содержанию объектов внешнего благоустройства КУ г.о. Саранск «Дирекция коммунального хозяйства и благоустройства» – заместитель председателя комиссии

И. А. Пантюшин

начальник отдела по организации обезвреживания и переработки отходов производства и потребления КУ г.о. Саранск «Дирекция коммунального хозяйства и благоустройства» – секретарь комиссии

О. Ф. Кудряшова

Члены комиссии:

заместитель начальника Административно-технической инспекции (Управления) Администрации г.о. Саранск

Т. И. Шеворокова

инженер-дендролог I категории отдела по организации обезвреживания и переработки отходов производства и потребления КУ г.о. Саранск «Дирекция коммунального хозяйства и благоустройства»

А. А. Маскинскова

инженер-дендролог I категории отдела по организации обезвреживания и переработки отходов производства и потребления КУ г.о. Саранск «Дирекция коммунального хозяйства и благоустройства»

Н. П. Бочкарев

главный инженер МП «Зеленое хозяйство»

А. В. Курзов