



**КОМИТЕТ
СТРОИТЕЛЬСТВА
АДМИНИСТРАЦИИ
БЕЛГОРОДСКОГО РАЙОНА**

**УПРАВЛЕНИЕ АРХИТЕКТУРЫ
И ГРАДОСТРОИТЕЛЬСТВА**

Шершнева ул., д. 1-а, Белгород, 308007
тел. (4722) 26-43-48
e-mail: beluag@mail.ru

ГРАДОСТРОИТЕЛЬНЫЙ ПЛАН

земельного участка,
расположенного по адресу:

Белгородская область, Белгородский район,

Заявитель: ООО «СЗ БРИК»

2022 г.

Градостроительный план земельного участка

№ Р Ф - 3 1 - 4 - 0 2 - 1 - 2 4 - 2 0 2 2 - 0 0 9 2

Градостроительный план земельного участка подготовлен на основании заявления ООО «СЗ БРИК» от 11.02.2022 г.

(реквизиты заявления правообладателя земельного участка, иного лица в случае, предусмотренном частью 1.1 статьи 57.3 Градостроительного кодекса Российской Федерации, с указанием ф.и.о. заявителя – физического лица, либо реквизиты заявления и наименование заявителя – юридического лица о выдаче градостроительного плана земельного участка)

Местонахождение земельного участка

Белгородская область

(субъект Российской Федерации)

Белгородский район

(муниципальный район или городской округ)

г.п. Поселок Северный

(поселение)

Описание границ земельного участка:

Обозначение (номер) характерной точки	Перечень координат характерных точек в системе координат, используемой для ведения Единого государственного реестра недвижимости	
	X	Y
1	403974.39	1327069.75
2	403978.35	1327108.5
3	403922.7	1327114.19
4	403866.42	1327119.94
5	403862.04	1327094.55
6	403862.8	1327087.18
7	403863.43	1327081.1

Кадастровый номер земельного участка

31:15:0308002:3376

Площадь земельного участка

4410 кв. м

Информация о расположенных в границах земельного участка объектах капитального строительства

Объекты капитального строительства отсутствуют

Информация о границах зоны планируемого размещения объекта капитального строительства в соответствии с утвержденным проектом планировки территории (при наличии) _____ Отсутствует

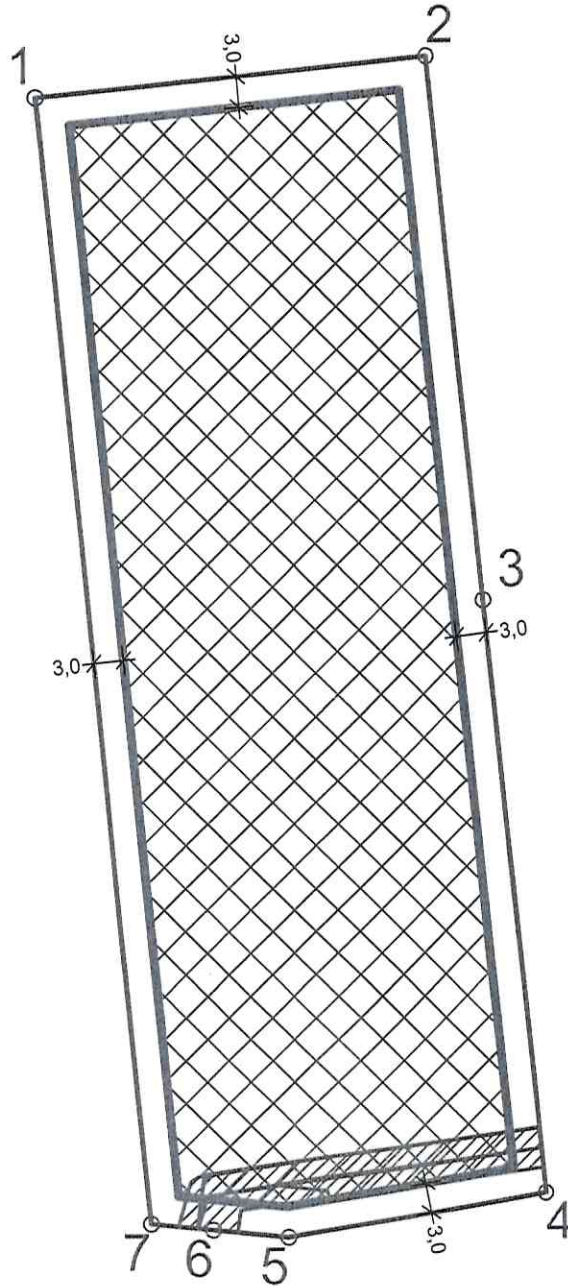
Обозначение (номер) характерной точки	Перечень координат характерных точек в системе координат, используемой для ведения Единого государственного реестра недвижимости	
	X	Y
-	-	-

Реквизиты проекта планировки территории и (или) проекта межевания территории в случае, если земельный участок расположен в границах территории, в отношении которой утверждены проект планировки территории и (или) проект межевания территории

Документация по планировке территории не утверждена

(указывается в случае, если земельный участок расположен в границах территории, в отношении которой утверждены проект планировки территории и (или) проект межевания территории)

1. Чертеж градостроительного плана земельного участка и линий градостроительного регулирования



Должность	Фамилия	Подпись	Дата			
			2022			
				Белгородская область, Белгородский район		
Проверил	Баландин			Стадия	Лист	Листов
Выполнил	Веревка				1	
				УАиГ		
				Администрация Белгородского района		

Градостроительный план
земельного участка

Чертеж градостроительного
плана М 1:750

Экспликация зданий, строений, сооружений

№ п/п	Наименование	Примечание
-	-	

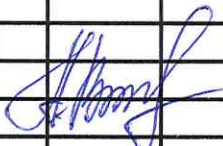
Условные обозначения:

	Границы земельного участка и координаты поворотных точек
	Место допустимого размещения зданий, строений, сооружений
	Граница зоны размещения строения
	Охранная зона
	Красные линии
	Линия застройки

Масштаб 1:750

Чертеж градостроительного плана земельного участка
разработан на топографической основе в масштабе,
предоставленной заказчиком.

Площадь земельного участка- 0,4410 га

Должность	Фамилия	Подпись	Дата				
			2022				
				Белгородская область, Белгородский район			
Проверил	Баландин			Градостроительный план земельного участка	Стадия	Лист	Листов
Выполнил	Веревка					2	
				Чертеж градостроительного плана М 1:750	УАиГ Администрация Белгородского района		

Градостроительный план подготовлен Костоглодовым А.С. Первым заместителем руководителя комитета - начальником управления архитектуры и градостроительства комитета строительства администрации Белгородского района - главным архитектором района
(ф.и.о., должность уполномоченного лица, наименование органа или организации)



М.П.

(подпись)

/ А.С. Костоглодов /
(расшифровка подписи)

Дата выдачи 28.02.2022 г.
(ДД.ММ.ГГГГ)

2. Информация о градостроительном регламенте либо требованиях к назначению, параметрам и размещению объекта капитального строительства на земельном участке, на который действие градостроительного регламента не распространяется или для которого градостроительный регламент не устанавливается
Земельный участок расположен в территориальной зоне: ЖС - Зона застройки среднеэтажными жилыми домами.
Установлен градостроительный регламент

2.1. Реквизиты акта органа государственной власти субъекта Российской Федерации, органа местного самоуправления, содержащего градостроительный регламент либо реквизиты акта федерального органа государственной власти, органа государственной власти субъекта Российской Федерации, органа местного самоуправления, иной организации, определяющего, в соответствии с федеральными законами, порядок использования земельного участка, на который действие градостроительного регламента не распространяется или для которого градостроительный регламент не устанавливается
Распоряжение департамента строительства и транспорта Белгородской области от 02.07.2018 № 501 (с внесенными изменениями от 04.06.2021 г. №262) «Об утверждении Правил землепользования и застройки городского поселения «Поселок Северный» муниципального района «Белгородский район» (далее - Правила).

2.2. Информация о видах разрешенного использования земельного участка

Виды разрешенного использования земельных участков приняты в соответствии с приказом Федеральной службы государственной регистрации, кадастра и картографии от 10.11.2020 № П/0412 «Об утверждении классификатора видов разрешенного использования земельных участков».

3.1 Основные, вспомогательные и условно разрешенные виды использования земельных участков и объектов капитального строительства зоны ЖС

основные виды разрешенного использования земельных участков и объектов капитального строительства		условно разрешенные виды использования земельных участков и объектов капитального строительства		вспомогательные виды использования земельных участков и объектов капитального строительства
наименование	код вида	наименование	код вида	наименование
Среднеэтажная жилая застройка	2.5	Хранение автотранспорта	2.7.1	не установлены
Предоставление коммунальных услуг	3.1.1	Административные здания организаций, обеспечивающих предоставление коммунальных услуг	3.1.2	
Амбулаторно-поликлиническое обслуживание	3.4.1	Среднеэтажная жилая застройка	2.5	
Площадки для занятий спортом	5.1.3	Оказание услуг связи	3.2.3	
Улично-дорожная сеть	12.0.1	Бытовое обслуживание	3.3	
		Магазины	4.4	
		Связь	6.8	

2.3. Предельные (минимальные и (или) максимальные) размеры земельного участка и предельные параметры разрешенного строительства, реконструкции объекта капитального строительства, установленные градостроительным регламентом для территориальной зоны, в которой расположен земельный участок:

Предельные (минимальные и (или) максимальные) размеры земельных участков, в том числе их площадь			Минимальные отступы от границ земельного участка в целях определения мест допустимого размещения зданий, строений, сооружений, за пределами которых запрещено строительство зданий, строений, сооружений	Предельное количество этажей и (или) предельная высота зданий, строений, сооружений	Максимальный процент застройки в границах земельного участка, определяемый как отношение суммарной площади земельного участка, которая может быть застроена, ко всей площади земельного участка	Требования к архитектурным решениям объектов капитального строительства, расположенным в границах территории исторического поселения федерального или регионального значения	Иные показатели
1	2	3	4	5	6	7	8
Длина, м	Ширина, м	Площадь, м ² или га					
Среднеэтажная жилая застройка (2.5)							
—	—	Предельные (минимальные и (или) максимальные) размеры земельного участка (кроме минимальной площади) - не подлежат установлению; Минимальная площадь земельного участка – 5000 кв.м	Минимальный отступ от границ земельного участка – 3м; Минимальный отступ от границы земельного участка со стороны красной линии – 5м	Предельное количество этажей (включая мансардный) – 8	—	—	—
Предоставление коммунальных услуг (3.1.1)							
—	—	Предельные (минимальные и (или) максимальные) размеры земельного участка, в том числе площадь – не подлежат установлению	Минимальные отступы от границ земельного участка – не подлежат установлению	Предельное количество этажей – 2	Максимальный процент застройки в границах земельного участка – 90%	—	—
Амбулаторно-поликлиническое обслуживание (3.4.1)							
—	—	Предельные (минимальные и (или) максимальные) размеры земельного участка, в том числе площадь - не подлежат установлению	Минимальный отступ от границ земельного участка – 1м	Предельное количество этажей – 3	Максимальный процент застройки в границах земельного участка – 70%	—	—
Площадки для занятий спортом (5.1.3)							
—	—	Предельные (минимальные и (или) максимальные) размеры земельного участка, в том числе площадь – не подлежат установлению	Минимальные отступы от границ земельного участка – 1м	Предельное количество этажей или предельная высота зданий, строений, сооружений – не подлежат установлению	Максимальный процент застройки в границах земельного участка – 90%	—	—
Улично-дорожная сеть (12.0.1)							
—	—	Предельные (минимальные и (или) максимальные) размеры земельного участка, в том числе площадь – не подлежат установлению	Минимальные отступы от границ земельного участка – не подлежат установлению	Предельное количество этажей или предельная высота зданий, строений, сооружений – не подлежат установлению	Максимальный процент застройки в границах земельного участка – не подлежат установлению	—	—
Хранение автотранспорта (2.7.1)							
—	—	Предельные (минимальные и (или) максимальные) размеры земельного участка (кроме площади) - не подлежат установлению; Минимальная площадь земельного участка – 20 кв.м; Максимальная площадь земельного участка – не подлежит установлению	Минимальный отступ от границ земельного участка – не подлежит установлению	Предельное количество этажей – 1	Максимальный процент застройки в границах земельного участка – не подлежит установлению	—	—
Административные здания организаций, обеспечивающих предоставление коммунальных услуг (3.1.2)							

—	—	Предельные (минимальные и (или) максимальные) размеры земельного участка (кроме площади) - не подлежат установлению; Минимальная площадь земельного участка - 100 кв.м Максимальная площадь земельного участка - 1500 кв.м	Минимальный отступ от границ земельного участка - 3м. Минимальный отступ от границы земельного участка со стороны красной линии - 5м	Предельное количество этажей - 2	Максимальный процент застройки в границах земельного участка земельного участка - 60%	—	—
Среднеэтажная жилая застройка (2.5)							
—	—	Предельные (минимальные и (или) максимальные) размеры земельного участка (кроме минимальной площади) - не подлежат установлению; Минимальная площадь земельного участка - 5000 кв.м	Минимальный отступ от границ земельного участка - 3м; Минимальный отступ от границы земельного участка со стороны красной линии - 5м	Предельное количество этажей (включая мансардный) - 8	—	—	—
Оказание услуг связи (3.2.3)							
—	—	Предельные (минимальные и (или) максимальные) размеры земельного участка (кроме площади) - не подлежат установлению; Минимальная площадь земельного участка - 100 кв.м Максимальная площадь земельного участка - 1500 кв.м	Минимальный отступ от границ земельного участка - 3м. Минимальный отступ от границы земельного участка со стороны красной линии - 5м	Предельное количество этажей - 2	Максимальный процент застройки в границах земельного участка земельного участка - 70%	—	—
Бытовое обслуживание (3.3)							
—	—	Предельные (минимальные и (или) максимальные) размеры земельного участка (кроме площади) - не подлежат установлению; Минимальная площадь земельного участка - 100 кв.м; Максимальная площадь земельного участка - не подлежит установлению	Минимальные отступы от границ земельного участка - 1 м	Предельное количество этажей - 2	Максимальный процент застройки в границах земельного участка не подлежит установлению	—	—
Магазины (4.4)							
—	—	Предельные (минимальные и (или) максимальные) размеры земельного участка - не подлежат установлению	Минимальный отступ от границ земельного участка - 3м. Минимальный отступ от границы земельного участка со стороны красной линии - 5м	Предельное количество этажей - 4	Максимальный процент застройки в границах земельного участка земельного участка - не подлежит установлению	—	—
Связь (6.8)							
—	—	Предельные (минимальные и (или) максимальные) размеры земельного участка, в том числе площадь - не подлежат установлению	Минимальный отступ от границ земельного участка - 1м	Предельное количество этажей или высота зданий, строений, сооружений - не подлежат установлению	Максимальный процент застройки в границах земельного участка - 95%	—	—

2.5. Предельные параметры разрешенного строительства, реконструкции объекта капитального строительства, установленные положением об особо охраняемых природных территориях, в случае выдачи градостроительного плана земельного участка в отношении земельного участка, расположенного в границах особо охраняемой природной территории:

Причины отнесения земельного участка к виду земельного участка для которого градостроительный регламент не устанавливается	Реквизиты Положения об особо охраняемой природной территории	Реквизиты утвержденной документации по планировке территории	Зонирование особо охраняемой природной территории (да/нет)								
			Функциональная зона	Виды разрешенного использования земельного участка		Требования к параметрам объекта капитального строительства			Требования к размещению объектов капитального строительства		
				Основные виды разрешенного использования	Вспомогательные виды разрешенного использования	Предельное количество этажей и (или) предельная высота зданий, строений, сооружений	Максимальный процент застройки и в границах земельного участка, определяемый как отношение суммарной площади земельного участка, которая может быть застроена, ко всей площади земельного участка	Иные требования к параметрам объекта капитального строительства	Минимальные отступы от границ земельного участка в целях определения мест допустимого размещения зданий, строений, сооружений, за пределами которых запрещено строительство зданий, строений, сооружений	Иные требования к размещению объектов капитального строительства	
1	2	3	4	5	6	7	8	9	10	11	
-	-	-	-	-	-	-	-	-	-	-	-

3. Информация о расположенных в границах земельного участка объектах капитального строительства и объектах культурного наследия

3.1. Объекты капитального строительства

№ _____ Отсутствует _____, _____ Информация отсутствует _____,
 (согласно чертежу(ам) градостроительного плана) (назначение объекта капитального строительства, этажность, высотность, общая площадь, площадь застройки)
 инвентаризационный или кадастровый номер _____ Не имеется

3.2. Объекты, включенные в единый государственный реестр объектов культурного наследия (памятников истории и культуры) народов Российской Федерации

Вне зон охраны и защитных зон объектов культурного наследия
 № _____ Письмо УГООКН _____, _____ Отсутствует _____,
 (согласно чертежу(ам) градостроительного плана) (назначение объекта культурного наследия, общая площадь, площадь застройки)

_____ (наименование органа государственной власти, принявшего решение о включении выявленного объекта культурного наследия в реестр, реквизиты этого решения)
 регистрационный номер в реестре _____ от _____ (дата)

4. Информация о расчетных показателях минимально допустимого уровня обеспеченности территории объектами коммунальной, транспортной, социальной инфраструктур и расчетных показателях максимально допустимого уровня территориальной доступности указанных объектов для населения в случае, если земельный участок расположен в границах территории, в отношении которой предусматривается осуществление деятельности по комплексному и устойчивому развитию территории:

Информация о расчетных показателях минимально допустимого уровня обеспеченности территории								
Объекты коммунальной инфраструктуры			Объекты транспортной инфраструктуры			Объекты социальной инфраструктуры		
Наименование вида объекта	Единица измерения	Расчетный показатель	Наименование вида объекта	Единица измерения	Расчетный показатель	Наименование вида объекта	Единица измерения	Расчетный показатель
1	2	3	4	5	6	7	8	9
-	-	-	-	-	-	-	-	-
Информация о расчетных показателях максимально допустимого уровня территориальной доступности								
Наименование вида объекта	Единица измерения	Расчетный показатель	Наименование вида объекта	Единица измерения	Расчетный показатель	Наименование вида объекта	Единица измерения	Расчетный показатель
1	2	3	4	5	6	7	8	9
-	-	-	-	-	-	-	-	-

5. Информация об ограничениях использования земельного участка, в том числе если земельный участок полностью или частично расположен в границах зон с особыми условиями использования территорий

Ограничение прав на земельный участок, предусмотренные статьями 56 Земельного кодекса РФ, Согласно Постановления Правительства РФ от 11.03.2010 г. №138 «Об утверждении Федеральных правил использования воздушного пространства Российской Федерации» вводятся ограничения: п.58 «Приаэродромная территория является зоной с особыми условиями использования территории и отображается в схеме территориального планирования соответствующего субъекта Российской Федерации «Согласно Воздушного кодекса РФ от 19.03.1997 г. № 60 ФЗ вводятся ограничения: ст.46 «Проектирование, строительство и развитие городских и сельских поселений, а также строительство и реконструкция промышленных, сельскохозяйственных и иных объектов в пределах приаэродромной территории должны проводиться с соблюдением требований безопасности полетов воздушных судов, с учетом возможных негативных воздействий оборудования аэродрома и полетов воздушных судов на здоровье граждан и деятельность юридических лиц по согласованию с собственником аэродрома», зона с особыми условиями использования приаэродромной территории. Адрес: Белгородская область, Белгородский район, Яковлевский район, Прохоровский район, Ивнянский район, зона с особыми условиями использования территорий, 31.00.2.386, Воздушный кодекс Российской Федерации №60-ФЗ от 19.03.1997.

Ограничение прав на земельный участок, предусмотренные статьями 56, 56.1 Земельного кодекса РФ.

6. Информация о границах зон с особыми условиями использования территорий, если земельный участок полностью или частично расположен в границах таких зон:

Наименование зоны с особыми условиями использования территории с указанием объекта, в отношении которого установлена такая зона	Перечень координат характерных точек в системе координат, используемой для ведения Единого государственного реестра недвижимости		
	Обозначение (номер) характерной точки	X	Y
1	2	3	4
Учетный номер части: 31:15:0308002:3376/1 Учетный номер части: 31:15:0308002:3376/2		403862.8	1327087.18
		403872.93	1327119.27
		403868.95	1327119.68
		403864.76	1327089.89
		403862.55	1327089.6
		403862.96	1327085.62
		403868.3	1327086.32
		403872.86	1327119.28
		403870.87	1327119.49
		403868.05	1327098.35
		403866.15	1327086.65
		403862.95	1327085.74
		403863.15	1327083.81
		403867.61	1327085.03
	403868.03	1327085.69	
	403870.03	1327098.06	

7. Информация о границах зон действия публичных сервитутов Информация отсутствует

Обозначение (номер) характерной точки	Перечень координат характерных точек в системе координат, используемой для ведения Единого государственного реестра недвижимости	
	X	Y
Информация отсутствует	-	-

8. Номер и (или) наименование элемента планировочной структуры, в границах которого расположен земельный участок Микрорайон среднеэтажной жилой застройки (жилой район)**9. Информация о технических условиях подключения (технологического присоединения) объектов капитального строительства к сетям инженерно-технического обеспечения, определенных с учетом программ комплексного развития систем коммунальной инфраструктуры поселения, городского округа**
ТУ подключения объекта к сетям инженерно-технического обеспечения:

электроснабжение	-
водоснабжение, водоотведение	
газоснабжение	

(наименование организации, выдавшей технические условия, реквизиты документа, содержащего в соответствии с частью 7 статьи 48 Градостроительного кодекса Российской Федерации информацию о технических условиях подключения (технологического присоединения) объектов капитального строительства к сетям инженерно-технического обеспечения)

10. Реквизиты нормативных правовых актов субъекта Российской Федерации, муниципальных правовых актов, устанавливающих требования к благоустройству территории

Решение поселкового собрания городского поселения «Поселок Северный» от 18.09.2019 № 13 (с внесенными изменениями от 26.10.2019 № 96) «Об утверждении Правил благоустройства городского поселения «Поселок Северный»

11. Информация о красных линиях:

Обозначение (номер) характерной точки	Перечень координат характерных точек в системе координат, используемой для ведения Единого государственного реестра недвижимости	
	X	Y