

ООО "КУБАНЬПРОЕКТ"

Заказчик: ООО «СЗ-1 «ЮСИ-ДОН»

**Комплексная жилая застройка по ул. Левобережная
в г. Ростове-на-Дону.
Жилой дом Литер 1. Подземная автостоянка Литер 1/1.
Жилой дом Литер 2. Жилой дом Литер 3.
Здание управленческой деятельности Литер 1/2.**

ПРОЕКТНАЯ ДОКУМЕНТАЦИЯ

Раздел 2.

Схема планировочной организации земельного участка.

Том 2.

Схема планировочной организации земельного участка.

10.05/21 – 1;2;3;1/1;1/2 - ПЗУ

Таблица регистрации изменений

| <i>1</i> | <i>03/23</i> | <i>Порцелли</i> | | <i>03.23</i> |
|----------|--------------|-----------------|---------|--------------|
| Изм | Номер докум. | Ф.И.О. | Подпись | Дата |

г. Краснодар, 2023 г.

ООО "КУБАНЬПРОЕКТ"

Заказчик: ООО «СЗ-1 «ЮСИ-ДОН»

**Комплексная жилая застройка по ул. Левобережная
в г. Ростове-на-Дону.
Жилой дом Литер 1. Подземная автостоянка Литер 1/1.
Жилой дом Литер 2. Жилой дом Литер 3.
Здание управленческой деятельности Литер 1/2.**

ПРОЕКТНАЯ ДОКУМЕНТАЦИЯ

Раздел 2.

Схема планировочной организации земельного участка.

Том 2.

Схема планировочной организации земельного участка.

10.05/21 – 1;2;3;1/1;1/2 - ПЗУ

Генеральный директор

Порчелли А.В.

Главный инженер проекта

Порчелли А.В.

г. Краснодар, 2023 г.

| | | | | | |
|------------|---------|--|--|-----|------------|
| Разрешение | | Обозначение | 10.05/21 – 1;2;3;1/1;1/2 – ПЗУ | | |
| 03/23 | | Наименование объекта строительства | Комплексная жилая застройка по ул. Левобережная в г. Ростове-на-Дону. Жилой дом Литер 1. Подземная автостоянка Литер 1/1. Жилой дом Литер 2. Жилой дом Литер 3. Здание управленческой деятельности Литер 1/2 | | |
| Изм. | Лист | Содержание изменения | | Код | Примечание |
| 1 | ГЧ, все | Выполнено разделение подземной автостоянки Литер 1/1 на два этапа строительства. Техничко-экономические показатели жилых домов литер 1, 2 и 3 приведены в соответствии с разделом АР. Откорректированы расчеты количества жителей, стоянок постоянного хранения автотранспорта, количества накопления твердых бытовых отходов. | | 3 | |
| 1 | ГЧ, 2 | Откорректирована ведомость жилых и общественных зданий и сооружений. | | 3 | |
| | | | | | |

Согласованно
Н.контр

| | | | | | | |
|-----------|----------|--------------------|-------|------------------------------------|------|--------|
| Изм. внёс | Порчелли | <i>Л. Адрианов</i> | 03.23 | ООО «Кубаньпроект» Г. Краснодар | Лист | Листов |
| Составил | Порчелли | <i>Л. Адрианов</i> | 03.23 | | 1 | 1 |
| ГИП | Порчелли | <i>Л. Адрианов</i> | 03.23 | | | |
| Утвердил | | | | | | |

Пояснительная записка

1. Текстовая часть.

1.1. Характеристика земельного участка, предоставленного для размещения объекта капитального строительства.

Участок для строительства многоквартирного жилого дома, объекты обслуживания жилой застройки во встроенных, пристроенных и встроенно-пристроенных помещениях многоквартирного дома Литер 1 (8.1 этап строительства), подземной автостоянки Литер 1/1 (8.2.1 и 8.2.2 этапы строительства), многоквартирного дома Литер 2 (8.3 этап строительства), многоквартирного дома Литер 3 (8.4 этап строительства), здания управленческой деятельности Литер 1/2 (8.5 этап строительства), расположен в новом, строящемся, жилом микрорайоне расположенного в южной части города, в Кировском административном районе города Ростов-на-Дону. В виду того что все планируемые к размещению объекты, объединены между собой посредством подвальных помещений и подземной автостоянкой, Литер 1/2 является пристроенным объектом капитального строительства, сдача в эксплуатацию которого при этом может вестись независимо от объектов жилого назначения.

Рассматриваемый земельный участок является неотъемлемой частью всего микрорайона, площадь территории которого, в соответствии с утвержденной документацией по планировке территории, составляет 266 221 кв. м, территория ограничена:

- с севера – ул. Левобережная;
- с юга – существующий проезд;
- с запада – пер. Фанатов;
- с востока – существующая дорожная развязка в одном уровне.

В непосредственной близости от участка, вдоль западной стороны, расположен футбольный стадион «Ростов-Арена», построенный в 2018 году специально для проведения матчей чемпионата мира.

По состоянию на сегодняшний день участок, отведенный под застройку свободен от застройки и ценных зеленых насаждений.

Рельеф участка имеет перепады, незначительные навалы грунта. Уклон в северном направлении. Абсолютные отметки колеблются от 2.00 м до 1.20.

Опасных геологических процессов и паводковых вод на территории не наблюдается.

Геологическое строение рассматриваемого участка, гидрологические условия и коррозионная агрессивность, представлены в отчете 227-21-ИГИ «Инженерно-геологические изыскания» выполненного ООО БКиГ «Донгеосервис» г. Ростов-на-Дону в 2021 году.

| | | | | | | | | |
|-----|------------|----------|-------------------|-------|-----------------------------------|--------------------|------|--------|
| | | | | | 10.05/21 – 1;2;3;1/1;1/2 – ПЗ.ПЗУ | | | |
| Изм | Лист | № Докум. | Подпись | Дата | | | | |
| 1 | Изм. | 03/23 | <i>Е. Фирсова</i> | 03.23 | Пояснительная записка | Лит. | Лист | Листов |
| ГАП | Порчелли Е | | <i>Е. Фирсова</i> | 02.22 | | П | 1 | |
| | | | | | | | | |
| | | | | | | | | |
| | | | | | | | | |
| | | | | | | ООО «Кубаньпроект» | | |

1.2. Обоснование границ санитарно-защитных зон объектов капитального строительства в пределах границ земельного участка - в случае необходимости определения указанных зон в соответствии с законодательством Российской Федерации.

В соответствии с градостроительным планом земельного участка № РФ-61-3-10-0-00-2022-0272 и утвержденной документацией по планировке территории (постановление администрации №1153 от 13.12.2021 г.) проектируемый участок расположен в пределах следующих зон с особыми условиями использования территории (далее ЗОУИТ):

- Земельный участок полностью расположен в границах приаэродромной территории аэродрома «Ростов-на-Дону (Центральный)» (решение Ростовской-на-Дону городской Думы от 21.12.2018 №605 «Об утверждении Правил землепользования и застройки города Ростов-на-Дону»), площадь земельного участка, покрываемая зоной с особыми условиями использования территории, составляет 17617,00 кв.м.

- Земельный участок полностью расположен в границах приаэродромной территории аэродрома «Ростов-на-Дону «Северный» (Решение об установлении приаэродромной территории аэродрома экспериментальной авиации «Ростов-на-Дону «Северный» утвержденное Департаментом авиационной промышленности Минпромторга России от 18.12.2018), площадь земельного участка, покрываемая зоной с особыми условиями использования территории, составляет 17617,00 кв.м.

Подзона №3 приаэродромной территории аэродрома экспериментальной авиации «Ростов-на-Дону «Северный». Ограничение высоты объектов в зависимости от местоположения объекта. Внешняя горизонтальная поверхность (61:00-6.1218).

Максимальная абсолютная высотная отметка застройки в границах земельного участка $H_{пр} = H_{аэр} + 110 м$, где

$H_{пр}$ – высота поверхности ограничения препятствий;

$H_{аэр}$ – высота аэродрома (+88м).

Подзона №6 приаэродромная территория аэродрома экспериментальной авиации «Ростов-на-Дону «Северный» (61:00-6.1275). Ограничение по видам размещаемых объектов – запрещается размещать объекты, способствующие привлечению и массовому скоплению птиц.

- Земельный участок полностью расположен в границах приаэродромной территории аэродрома «Батайск» (Решение об установлении приаэродромной территории аэродрома экспериментальной авиации «Батайск» утвержденное Департаментом авиационной промышленности Минпромторга России от 28.12.2018), площадь земельного участка, покрываемая зоной с особыми условиями использования территории, составляет 17617,00 кв.м.

Подзона №3 приаэродромной территории аэродрома экспериментальной авиации «Батайск». Внешняя горизонтальная поверхность (сектор 1) (61:00-6.1280). Ограничение высоты объектов в зависимости от местоположения объекта.

Максимальная абсолютная высотная отметка застройки в границах земельного участка $H_{пр} = H_{а} + 150 м$, где

| | |
|--------------|--------------|
| Инв. № подл. | Подп. и дата |
| Инв. № дубл. | Подп. и дата |
| Взам. инв. № | Подп. и дата |
| Инв. № подл. | Подп. и дата |

Нпр – высота поверхности ограничения препятствий;

На – высота аэродрома (+13,36м).

Подзона №6 приаэродромная территория аэродрома экспериментальной авиации «Батайск» (61:00-6.1282). Ограничение по видам размещаемых объектов – запрещается размещать объекты, способствующие привлечению и массовому скоплению птиц.

При размещении застройки в зонах подлетов воздушного транспорта Ростов-на-Дону Северный, аэродрома Батайск получен Технический отчет №7186-22 по определению координат и высот в системе ПЗ-90.02 объектов, согласно проекту планировки территории, согласно которому размещение объекта в соответствии с проектными решениями не противоречит существующим ограничениям в пределах установленных границ приаэродромной территории.

Расположение и максимальная высота проектируемого объекта «Комплексная жилая застройка по ул. Левобережная в г. Ростове-на-Дону. Жилой дом Литер 1. Подземная автостоянка Литер 1/1. Жилой дом Литер 2. Жилой дом Литер 3. Здание управленческой деятельности Литер 1/2» КН 61:44:0000000:178295 не оказывает влияние на безопасность полетов воздушных судов экспериментальной авиации аэродрома Ростов-на-Дону «Северный», аэродрома «Батайск», так же в пределах проектируемого объекта не размещаются объекты выбросов (размещения) отходов, животноводческих ферм, скотобойни и другие объекты, способствующие привлечению и массовому скоплению птиц.

При размещении застройки в зонах подлетов воздушного транспорта Ростов-на-Дону (Центральный) получено заключение №77/418/71 от 09.02.2022г. по согласованию размещения и высоты объектов в Войсковой части 41497.

В соответствии с данными об установлении приаэродромной территории аэродрома экспериментальной авиации «Ростов-на-Дону «Северный» рассматриваемая территория расположена в шестой подзоне с радиусом 15 км от контрольной точки аэродрома (КТА), в пределах которой запрещается размещать объекты выбросов (размещения) отходов, животноводческие фермы, скотобойни и другие объекты, способствующие привлечению и массовому скоплению птиц, размещение объектов коммерческого и жилого назначения не запрещено. При этом высота ограничения препятствий (относительно высоты аэродрома) + 110 метров (где точка высоты аэродрома 66 метров в БСК) составляет 176 метров, что более высоты планируемой высотной жилой застройки, высота самого высокого здания в которой составляет 122 метра в БСК.

Согласно заключения по согласованию размещения и высоты объекта: «Земельный участок», расположенного в границах: ул. Левобережная-восточная граница земельного участка с КН 61:44:0000000:165571-южная граница существующих земельных участков-западная граница существующего земельного участка с КН 61:44:0041316:66 от Минобороны РФ №77/383/789 от 05.08.2021 г и технического отчета № 6498-21 по определению координат ПЗ-90.02 объекта: «Земельный участок», расположенного в границах: ул.

| | | | | | |
|--------------|--------------|-------------|-------------|--------------|------|
| Инв. № подл. | Подп. и дата | Взам. инв.№ | Инв.№ дубл. | Подп. и дата | Лист |
| | | | | | |
| Изм. | Лист | № докум. | Подпись | Дата | |

Левобережная-восточная граница земельного участка с КН 61:44:0000000:165571-южная граница существующих земельных участков-западная граница существующего земельного участка с КН 61:44:0041316:66, выполненный ООО «БТИ-Техпаспорт» в 2021 г, максимальная наивысшая абсолютная высота проектируемых объектов в наивысшей точке не должна превышать 200 метров, что полностью соответствует максимальной допустимой высоте на площадке в соответствии с ПЗЗ.

В связи с размещением объектов капитального строительства в 6-й под зоне, в которой запрещается размещать объекты, способствующие привлечению и массовому скоплению птиц, проектом не предусмотрено объектов, способствующих привлечению и массовому скопления птиц.

- Земельный участок полностью расположен в границах зоны затопления 1%-м паводком (Решение Ростовской-на-Дону городской Думы от 21.12.2018 № 605 «Об утверждении Правил землепользования и застройки города Ростова-на-Дону»), площадь земельного участка, покрываемая зоной с особыми условиями использования территории, составляет 19672,00 кв.м.

В соответствии с отчётом по инженерно-гидрометеорологическим изысканиям – 226 – 21 – ИГМИ, выполненная ООО БКиГ «Донгеосервис» в 2021 г., максимальная амплитуда колебаний стонно-нагонных уровней достигает по данным наблюдений 4,4 метра от – 2.2 (2002г) до +2,2 м (1997г), максимальный уровень воды достигает отметки 4,41 м при естественном режиме реки в зоне затопления 1 %-м паводком. В соответствии с данными Росгидромет ФГБУ «Северо-Кавказское УГМС» максимальный уровень воды на территории за период с 1905-1951 год был 5,29 мБС и в период с 1952-2019 год был 2,63 мБС. Проектом расположение помещений жилого назначения и уровень благоустройства внутри дворового пространства жилых групп принят на отметке 6,60 мБС. В качестве дополнительных мероприятий, предусмотрено устройство дренажных систем.

В соответствии с техническим отчетом по инженерно-экологическим изысканиям 226 – 21 – ИЭИ, выполненным ООО БКиГ «Донгеосервис» в 2021 г., размер водоохраной зоны реки Дон в пределах участка изысканий составляет 200 м. участок изысканий не попадает в границы ВОЗ и ПЗП водных объектов, а так же не входит в границы охотничьих угодий, территорий и акваторий водно-болотных угодий и ключевых орнитологических территорий Ростовской области.

Рисков возможного воздействия проектируемых объектов на окружающую природную среду не выявлено.

- Земельный участок частично расположен в нормативных границах санитарно-защитной полосы (Постановление Администрации города Ростов-на-Дону №56 от 03.02.2015), площадь земельного участка, покрываемая зоной, составляет 1959,00 кв.м.

Согласно материалам проекта межевания территории, утвержденным постановлением Администрации города Ростов-на-Дону №56 от 03.02.2015, определены предварительные границы санитарно-защитной полосы. Проект установления расчетной санитарно-защитной полосы не выполнялся. Санитарно-защитная полоса не состоит на учете в реестре зон с особыми

| | |
|--------------|--------------|
| Инв. № подл. | Подп. и дата |
| Взам. инв. № | Инв. № дубл. |
| Подп. и дата | Подп. и дата |

| | | | | | | |
|------|------|----------|---------|------|-----------------------------------|------|
| Изм. | Лист | № докум. | Подпись | Дата | 10.05/21 – 1;2;3;1/1;1/2 – ПЗ.ПЗУ | Лист |
| | | | | | | 4 |

условиями использования территории в Едином государственном реестре недвижимости..

В соответствии с п. 3.4.1 СанПиН 2.1.4.1110-02 «Зоны санитарной охраны источников водоснабжения и водопроводов питьевого назначения» в пределах санитарно-защитной полосы водопроводов должны отсутствовать источники загрязнения почвы и грунтовых вод.

Основными источниками загрязнения почв являются мусорные полигоны, промышленные и коммунальные предприятия, сельскохозяйственные поля, кладбища и скотомогильники.

На территории застройки проектом предусматривается размещение только объектов жилищного и социального назначения. Проект не предусматривает размещение вредных производств и иных источников загрязнений окружающей среды и микробного загрязнения подземных вод. Проектом предусмотрен организованный сбор дождевых сточных вод с поверхности тротуаров, проезжей части, плоскостных автостоянок и площадок дожде приёмами лотками и колодцами. С территории жилого района предусмотрен закрытый отвод бытовых и дождевых сточных вод с последующей их очисткой за границами земельных участков в соответствии с ТУ.

При проведении застройки размещение складов горюче-смазочных материалов, ядохимикатов и минеральных удобрений, накопителей промстоков, шламохранилищ и других объектов, обуславливающих опасность химического загрязнения подземных вод, не предусмотрено.

Согласно разделу охраны окружающей среды, хозяйственная деятельность на данной территории не повлечет негативных воздействий на водовод, загрязнения почвы и подземных вод. В рамках разработки документации были проведены лабораторные измерения в рамках радиационного контроля, исследование почв, воздуха. В соответствии с имеющимися заключениями пробы соответствуют действующим нормативам, превышений предельных уровней концентрации вредных и загрязняющих веществ, микроорганизмов не выявлено. Согласно разделу охраны окружающей среды, хозяйственная деятельность на данной территории не повлечет негативных воздействий на водовод, загрязнения почвы и подземных вод.

- Земельный участок расположен в зоне градостроительного регулирования застройки Левобережной части города.

Согласно статьи 15 Правил землепользования и застройки города Ростова-на-Дону. при новом строительстве в границах указанной зоны подготовка проектной документации должна осуществляться только на основе утвержденной документации по планировке территории в целях сохранения баланса природных и рекреационных территорий по отношению к урбанизированным территориям, за исключением объектов индивидуального жилищного строительства. Все строительство и места допустимого размещения зданий сооружений и строений предусмотрены в рамках утвержденной документации по планировке территории (постановление администрации №1153 от 13.12.2021 г)

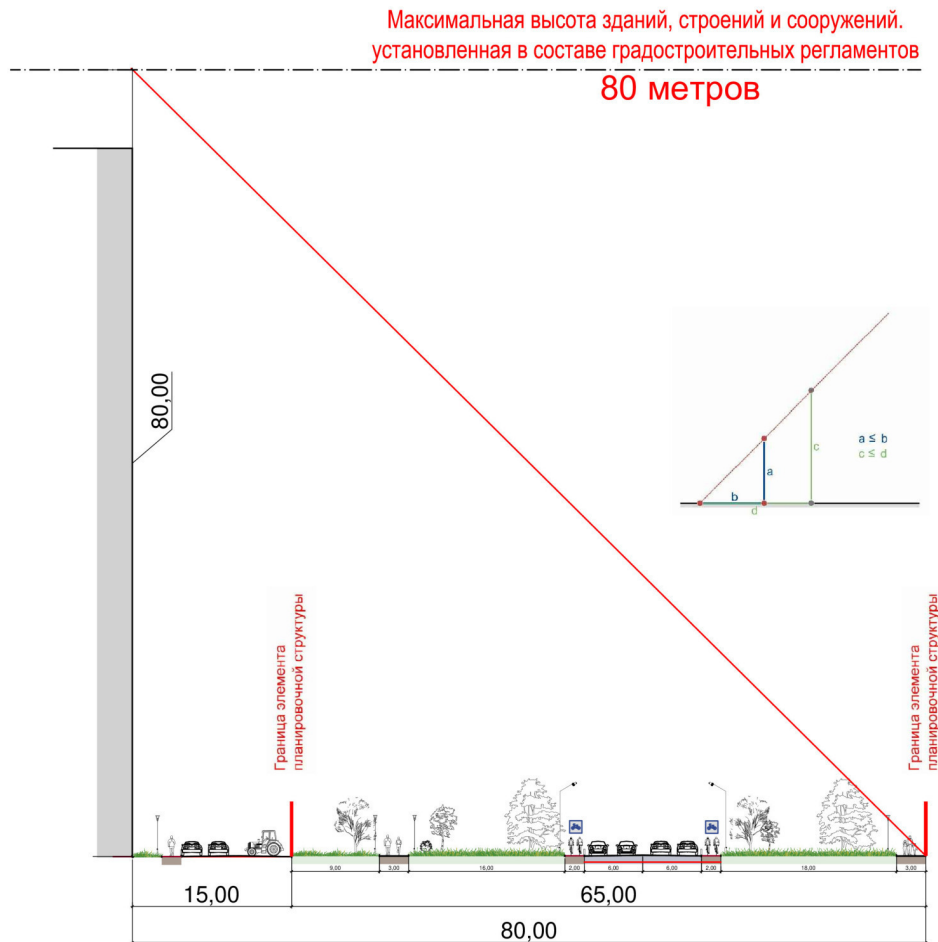
| | |
|--------------|--------------|
| Инв. № подл. | Подп. и дата |
| Взам. инв. № | Инв. № дубл. |
| Подп. и дата | Подп. и дата |

| | | | | | | |
|------|------|----------|---------|------|-----------------------------------|------|
| Изм. | Лист | № докум. | Подпись | Дата | 10.05/21 – 1;2;3;1/1;1/2 – ПЗ.ПЗУ | Лист |
| | | | | | | 5 |

- Земельный участок частично расположен в границах зоны регулирования архитектурной среды вдоль основных магистралей города.

В соответствии с тем что рассматриваемая территория попадает в зону регулирования архитектурной среды вдоль основной магистрали города Ростова-на-Дону, улице Левобережной (карты зон градостроительного регулирования Правил землепользования и застройки города Ростова-на-Дону), предусмотрен расчет максимальной высоты здания, которая должна вестись с соблюдением требований к максимальной высоте зданий, строений и сооружений, устанавливаемых в соответствии с пунктом 4.3 части 4 статьи 25 ПЗЗ города Ростова-на-Дону. При новом строительстве максимальная высота здания определяется пропорционально расстоянию от плоскости фасада проектируемого объекта капитального строительства до границы противоположного элемента планировочной структуры (а в случае отсутствия установленных границ - линии сложившейся застройки, формирующей элемент планировочной структуры) в соотношении 1:1 с учетом возможности строительства, реконструкции объекта капитального строительства переменной этажности, но не более максимальной высоты зданий, строений и сооружений, установленной в составе градостроительных регламентов территориальной зоны, в границах которой располагается проектируемый объект капитального строительства. Проектная документация полностью соответствует высотным параметрам, утвержденным в рамках постановление администрации №1153 от 13.12.2021 г.

Определение максимальной высоты зданий, сооружений и строений, расположенных по магистральной улице районного значения Левобережная.



| | | | | |
|--------------|--------------|--------------|--------------|--------------|
| Инв. № подл. | Подп. и дата | Взам. инв. № | Инв. № дубл. | Подп. и дата |
| | | | | |

| | | | | |
|------|------|----------|---------|------|
| Изм. | Лист | № докум. | Подпись | Дата |
| | | | | |

- Земельный участок расположен в зоне №2 основного цветового регулирования и отделки фасадов зданий, строений, сооружений.

В соответствии с Решением Ростовской-на-Дону городской Думы от 24.10.2017 № 398 (ред. от 19.10.2021, с изм. от 21.12.2021) "Об утверждении "Правил благоустройства территории города Ростова-на-Дону" в новой редакции" применена палитра из колерного листа № 2 набора палитр цветового решения фасадов зданий муниципального образования «Город Ростов-на-Дону» согласно приложению. Цвета фасадов подобраны из колерной группы №1 колерного листа №2 Приложения 4 к решению Ростовской-на-Дону городской Думы «Об утверждении Схемы цветового регулирования отделки и окраски фасадов зданий на территории муниципального образования «Город Ростов-на-Дону».

Доминирующий цвет стен принят RAL 000 45 00, Акцентный цвет принят RAL White, Цвет цоколя принят RAL 060 30 05, RAL 040 40 05, цвет кровли принят RAL 000 75 00. Допускается отклонение от базового набора палитр на 2 оттенка в соответствии с палитрой стандарта RAL (DESIGN) или аналог.

При отделке фасадов зданий не используется сайдинг и аналогичных материалов, металлопрофиля. Не допускается сэндвич панели.

В соответствии с Разрешениями на использование земель или земельного участка, находящегося в государственной или муниципальной собственности, без предоставления земельных участков и установления сервитута, публичного сервитута выданных в отношении земельных участков с кадастровыми номерами 61:44:0000000:178295, 61:44:0000000:178297, 61:44:0041308:447, часть 61:44:0000000:178355, часть 61:44:0000000:178304, участки расположены в границах охранной зоны транспорта (приаэродромной территории аэродрома экспериментальной авиации «Батайск», аэродрома экспериментальной авиации «Северный». Требования к территории, располагаемой в ЗОУИТ приаэродромной территории аэродрома «Ростов-на-Дону Центральный», приаэродромной территории аэродрома «Батайск», приаэродромной территории аэродрома «Ростов-на-Дону Северный» выполнены в соответствии с требованиями ГПЗУ.

Размещение объекта капитального строительства предполагается за границами охранной зоны газораспределительных сетей и иных охранных зон инженерных сетей.

В соответствии с письмом комитета по охране объектов культурного наследия Ростовской области от 22.03.2022г. №20/1-3044, выявленные объекты археологического наследия, объекты, обладающие признаками объектов археологического наследия отсутствуют. Испрашиваемые земельные участки расположены вне зон охраны, вне защитных зон объектов культурного наследия (памятников архитектуры).

Инженерные изыскания по указанным земельным участкам вошли в состав представленных в инженерно-геодезические, инженерно-геологических, инженерно-гидрометеорологических и инженерно-экологических изысканиях.

| | |
|--------------|--------------|
| Инв. № подл. | Подп. и дата |
| Взам. инв. № | Инв. № дубл. |
| Подп. и дата | Подп. и дата |

| | | | | | | |
|------|------|----------|---------|------|-----------------------------------|------|
| Изм. | Лист | № докум. | Подпись | Дата | 10.05/21 – 1;2;3;1/1;1/2 – ПЗ.ПЗУ | Лист |
| | | | | | | 7 |

Жители комплексной жилой застройки обеспечены необходимой социальной инфраструктурой в рамках разработки документации по планировке территории (постановление администрации №1153 от 13.12.2021 г).

Иных мероприятий по обеспечению возможности размещения проектируемых объектов строительства в зонах с особыми условиями использования не требуется.

В соответствии с требованиями п. 1 ст. 47 ГрК РФ была определена программа проведения инженерных изысканий, в состав которых вошли 4 вида основных инженерных изысканий из перечня видов инженерных изысканий, утвержденных Постановлением Правительства РФ от 19.01.2006г. №20: инженерно-геодезические, инженерно-геологические, инженерно-гидрометеорологические и инженерно-экологические изыскания.

В соответствии с п. 5 ст. 47 ГрК РФ, ввиду достаточной степени изученности разработанных изысканий, проведение других видов изысканий не требуется.

В соответствии с требованиями статьи 36 ПЗЗ города Ростова-на-Дону строительство, реконструкция объектов капитального строительства жилого назначения на земельном участке в границах территориальной зоны ОЖ допускается при условии, если суммарная площадь застройки объектов капитального строительства общественного назначения в границах территориальной зоны или подзоны*, составляет не менее 40% от площади застройки всех объектов капитального строительства в границах территориальной зоны или подзоны (если такая зона или подзона не превышает размера элемента планировочной структуры (квартал, микрорайон)), включая планируемые к строительству, реконструкции объекты капитального строительства. При разработке документации по планировке территории в границах территориальной зоны или подзоны допускается уменьшать суммарную площадь застройки объектов общественного назначения до 20% от площади застройки всех объектов в границах территориальной зоны или подзоны при условии сохранения в границах элемента планировочной структуры (квартал, микрорайон) не менее 40% суммарной площади застройки объектами общественного назначения от площади застройки всех объектов капитального строительства в границах элемента планировочной структуры (квартал, микрорайон). При уменьшении суммарной площади застройки объектов общественного назначения в границах территориальной зоны или подзоны, площадь встроенных, пристроенных и встроенно-пристроенных помещений в многоквартирном жилом доме общественного назначения не должна быть менее 10% от общей площади многоквартирного жилого дома в границах земельного участка.

При разработке документации по планировке территории (постановление администрации №1153 от 13.12.2021 г), был выполнен расчет суммарной площади застройки, который рассматриваемого в границах элемента планировочной структуры в рамках формируемого квартала жилой застройки составляет = 42,6 %

| | |
|--------------|--------------|
| Инв. № подл. | Подп. и дата |
| Взам. инв. № | Инв. № дубл. |
| Подп. и дата | Подп. и дата |

1.3. Обоснование планировочной организации земельного участка в соответствии с градостроительным и техническим регламентами либо документами об использовании земельного участка (если на земельный участок не распространяется действие градостроительного регламента или в отношении его не устанавливается градостроительный регламент).

По генеральному плану города Ростова-на-Дону планируемая территория относится к Кировскому административному району города и согласно карте функциональных зон расположен в зоне общественно-жилой застройки.

В соответствии со схемой границ территориальных зон, для которых в ПЗЗ города Ростова-на-Дону (решение городской Думы города Ростова-на-Дону от 26 апреля 2011 года № 87), в редакции от 21.12.2021 года, установлены соответствующие регламенты, участок строительства расположен в зоне - ОЖ/3/5– зоне общественно-жилой застройки;

Согласно выписке, из ЕГРН на земельный участок с кадастровым номером 61:44:0041312:263, категория земель под размещение объекта проектирования – земли населенных пунктов, разрешенное использование-многоэтажная жилая застройка (высотная застройка).

Проектная документация выполняется в соответствии с градостроительным планом земельного участка № РФ-61-3-10-0-00-2022-0272 и утвержденной документацией по планировке территории (постановление администрации №1153 от 13.12.2021 г.), в которых установлены предельные параметры разрешенного строительства на рассматриваемой территории и утверждены характеристики объектов капитального строительства.

В соответствии с Постановлением Главы администрации Города Ростова-на-Дону №1153 от 13.12.2021г. « Об утверждении документации по планировке территории (проект планировки территории и проект межевания территории) в границах: ул. Левобережная – восточная граница земельного участка с КН 61:44:0000000:165571 – южная граница существующих земельных участков – западная граница существующего земельного участка с КН 61:44:0041316:66» в таблице III «Характеристики объектов капитального строительства» определены параметры планируемых объектов капитального строительства, включая вместимость (минимально допустимый уровень обеспеченности), указанный в ст.4, где для объекта 1.1 «Подземный гараж (корпус 4)» минимально допустимый уровень обеспеченности составляет 125-253 места**.

Расчет минимального допустимого уровня обеспеченности рассчитывался с учетом соблюдения общего баланса парковочных мест на всей территории элемента планировочной структуры с учетом открытых наземных автостоянок и расчетных требований нормативов градостроительного проектирования. При наличии профицита парковочных мест на смежных территориях в рамках уровня пешей доступности, при проектировании возможно применение минимального показателя вместимости в 125 м/мест. В случае выявления дефицита парковочных мест в рамках соблюдения общего баланса парковочных мест на всей территории элемента планировочной структуры с учетом открытых наземных автостоянок, минимальная вместимость подземной автостоянки должна быть не менее 253 мест.

| | |
|--------------|--------------|
| Инд. № подл. | Подп. и дата |
| Взам. инд. № | Подп. и дата |
| Инд. № дубл. | Подп. и дата |

| | | | | | | |
|------|------|----------|---------|------|-----------------------------------|------|
| Изм. | Лист | № докум. | Подпись | Дата | 10.05/21 – 1;2;3;1/1;1/2 – ПЗ.ПЗУ | Лист |
| | | | | | | 9 |

В рамках проведения расчёта уровня обеспеченности парковочными местами в соответствии с приложением №2 градостроительного плана земельного участка, Нормативами градостроительного проектирования и Правилами землепользования и застройки города Ростова-на-Дону, выявлен дефицит парковочных мест, в связи с чем определена минимальная вместимость подземной автостоянки принята в 253 м/места.

В связи с тем, что документацией по планировке территории и требованиями градостроительного плана земельного участка установлено, что Вместимость подземных автостоянок будет уточняться на стадии разработки проектной документации, при соблюдении общего баланса парковочных мест на всей территории элемента планировочной структуры с учетом открытых наземных автостоянок и расчетных требований нормативов и в целях соблюдения общего баланса парковочных мест на всей территории элемента планировочной структуры с учетом открытых наземных автостоянок и требований нормативов градостроительного проектирования расчетная вместимость автостоянки принята и обоснована в 365 м/мест.

В связи с чем, требования Градостроительного плана земельного участка и Нормативов градостроительного проектирования соблюдены, проектные решения обоснованы.

В рамках освоения данной территории в границы благоустройства входят следующие земельные участки (61:44:0000000:178295, 61:44:0000000:178297, 61:44:0041308:447, часть 61:44:0000000:178355, часть 61:44:0000000:178304), включающие объекты и территории, необходимые для полноценного функционирования объекта, на которых расположены - подъездные пути (улицы местного значения), пожарные проезды, участки благоустройства и размещения инженерных объектов (ТП).

Расчетное население на рассматриваемой территории принято из расчета 40 м² на человека, в соответствии с утвержденной документацией по планировке территории (постановление администрации №1153 от 13.12.2021 г., следовательно для Литеров 1, 2, 3.

| № | № ОКС | Общая площадь квартир | Расчетное население |
|---|---------|-----------------------|---------------------|
| 1 | Литер 1 | 12 324,90 | 308 |
| 2 | Литер 2 | 12 365,20 | 309 |
| 3 | Литер 3 | 12 252,70 | 306 |

Параметры объектов капитального строительства уточнены при проектировании и не превышают максимально допустимых величин, установленных в документации по планировке территории (постановление администрации №1153 от 13.12.2021 г).

Вместимость подземной автостоянки уточнена на стадии проектирования с учетом соблюдения общего баланса парковочных мест с учетом наземных автостоянок и расчетных требований нормативов.

Предельный показатель этажности принят в соответствии со статьей 25 ПЗЗ и не превышает максимального показателя в 25 этажей.

В соответствии с требованиями статьи 25 ПЗЗ, максимальный процент застройки подземными частями зданий в границах всех территориальных зон не превышает 85%. Что для участка с кадастровым номером

| | |
|--------------|--------------|
| Инв. № подл. | Подп. и дата |
| Взам. инв. № | Подп. и дата |
| Инв. № дубл. | Подп. и дата |

61:44:0000000:178295, общей площадью 17 617 кв. м, должно составлять не более 14 975 кв. м,

| Наименование ОКС | Площадь застройки подземной части, кв.м | Процент застройки подземными частями | |
|--|---|--------------------------------------|------------------|
| | | Норматив | Принято проектом |
| Литер 1 | 346,10 | не более 85% (14 675 кв.м) | 2,0 % |
| Литер 2 | 527,30 | | 3,0 % |
| Литер 3 | 702,20 | | 4,0 % |
| Подземная автостоянка Литер 1/1 | 10 450,00 | | 59,3 % |
| Здание управленческой деятельности Литер 1/2 | 1 033,00 | | 5,8 % |
| Итого | 13 058,60 | | 74,1 % |

- В связи с требований ПЗЗ г. Ростова-на-Дону, в границах элемента планировочной структуры, суммарная площадь застройки объектов капитального строительства общественного назначения составляет не менее 40%.

Строительство осуществляется в рамках утвержденной документации по планировке территории (Постановление Главы администрации г. Ростова-на-Дону №1153 от 13.12.2021г.)

Проектом соблюдена зона регулирования архитектурной среды вдоль основных магистралей города, максимальная высота здания не противоречит положениям ст. 25 ПЗЗ.

Процент озеленения составляет 32,5% и не противоречит требованиям ГПЗУ (минимальный процент озеленения 15%)

В соответствии с п. 5.2. не менее 15% озеленения земельного участка размещается на части земельного участка, под которой отсутствуют подземные части здания, строения, подземные сооружения, кроме земельных участков выделенных на основании документации по планировке территории, для которых допускается принимать менее 15% озеленения земельного участка. Проектом предусмотрено комплексное благоустройство всей территории, с высадкой деревьев на кровле подземного паркинга, где озеленение территории не менее 15%, но с учетом всех территорий, включая земельные участки над паркингом, в соответствии с чем в документации по планировке территории было выполнено соответствующее обоснование.

Максимальная площадь встроенно-пристроенных помещений в многоквартирном доме не превышает 20%

Жители комплексной жилой застройки обеспечены необходимой социальной инфраструктурой в рамках разработки документации по планировке территории (постановление администрации №1153 от 13.12.2021 г.).

1.4. Техничко-экономические показатели земельного участка, предоставленного для размещения объекта капитального строительства.

Кадастровый номер земельного участка 61:44:0000000:178295, общей площадью 17 617 кв. м.

| | |
|--------------|--------------|
| Инд. № подл. | Подп. и дата |
| Взам. инд. № | Подп. и дата |
| Инд. № дубл. | Подп. и дата |
| Подп. и дата | |

1.5. Описание организации рельефа вертикальной планировкой.

Проектом предусматривается вертикальная планировка участка, обеспечивающая отвод дождевых вод от зданий и сооружений, а также с участка путем создания уклонов к проектируемым колодцам ливневой канализации. В соответствии с проектом плана организации рельефа на территории проектируемого участка предусмотрена насыпь земляных масс до проектных отметок в увязке с отметками прилегающих территорий. В пределах искусственных покрытий и зон озеленения выполняются корыта в соответствии с конструктивными разрезами и пояснениями по озеленению.

План организации рельефа выполнен методом проектных горизонталей сечением рельефа через 0,1 м с учетом:

1. Природных условий
2. Строительных и технологических требований
3. Размещения транспортных путей
4. Условий организации стока поверхностных вод
5. Минимального объема земляных работ.

Дорожное покрытие подъездов, мощение пешеходных путей и хозяйственно-бытовых площадок участка, выполнено твердым с учетом организованного сбора и удаления поверхностного водостока с территории комплексного благоустройства (включая грунтово-травяные площадки).

Атмосферные воды с поверхности пешеходных дорожек и детских игровых и спортивных площадок направляются в сторону проектируемых проездов.

Продольные и поперечные уклоны запроектированы в пределах допустимых норм, в соответствии с СП 59.13330.2020. «Доступность зданий и сооружений для маломобильных групп населения».

1.6. Описание решений по благоустройству территории.

Благоустройство всей территории включает устройство твердых покрытий, проездов, тротуаров, площадок с твердым покрытием, установку малых форм архитектуры и озеленение, с посадкой деревьев и кустарников.

Расположение и ориентация зданий и сооружений на участке выполнены с соблюдением требований СП 42.13330.2016 к ориентации и инсоляции помещений. Выдержаны санитарные и противопожарные разрывы между зданиями и сооружениями.

Подъезд к зданиям осуществляется со всех сторон. Пожарные проезды равноудалены от строений на 8-10 метров, ширина проезда 6 метров. Часть пожарных проездов выполнена в плиточном покрытии, ввиду того, что концепцией застройки было предусмотрено устройство дворов без машин и ограничение транспортного потока на территории.

Дана координатная привязка проектируемого здания точек пересечения осей проектируемого здания. Граница построена по геодезическим координатам в соответствии с градостроительным планом, см. Лист ПЗУ-2 «Схема планировочной организации земельного участка».

В соответствии с п.6 статьи 25 ПЗЗ города Ростова-на-Дону, в редакции от 21.12.2021 года, минимальная площадь площадок благоустройства на

| | |
|--------------|--------------|
| Инв. № подл. | Подп. и дата |
| Взам. инв. № | Подп. и дата |
| Инв. № дубл. | Подп. и дата |

| | | | | | | |
|------|------|----------|---------|------|-----------------------------------|------|
| Изм. | Лист | № докум. | Подпись | Дата | 10.05/21 – 1;2;3;1/1;1/2 – ПЗ.ПЗУ | Лист |
| | | | | | | 12 |

земельных участках для игр детей, отдыха взрослого населения и занятий физкультурой, составляет 10% от площади земельного участка, при этом допускается принимать площадь площадок благоустройства на земельных участках для игр детей, отдыха взрослого населения и занятий физкультурой менее 10% на основании документации по планировке территории.

В соответствии с п. 5.2. не менее 15% озеленения земельного участка размещается на части земельного участка, под которой отсутствуют подземные части здания, строения, подземные сооружения, кроме земельных участков выделенных на основании документации по планировке территории, для которых допускается принимать менее 15% озеленения земельного участка. Проектом предусмотрено комплексное благоустройство всей территории, с высадкой деревьев на кровле подземного паркинга, где озеленение территории не менее 15%, но с учетом всех территорий, включая земельные участки над паркингом, в соответствии с чем в документации по планировке территории было выполнено соответствующее обоснование.

Следовательно, для проектируемых жилых домов, Литеров 1, 2, 3, необходимо предусмотреть следующие элементы внутри дворового благоустройства и озеленения.

| № п/п | № участка / площадь | № объекта по проекту планировки территории | Площади элементов внутри дворовой территории | | Озеленение земельного участка | |
|-------|--|--|--|---------|--|--|
| | | | Необходимо 10% от площади земельного участка, кв.м | принято | необходимо 15% от земельного участка, кв.м | принято* //в т.ч на кровле гаража |
| 1 | 2 | 3 | 4 | 5 | 6 | 7 |
| 1. | 61:44:0000000: 178295/ 17 617 м2 | 1, 1/1, 1/2, 2, 3 | 1762 | 2485 | 2643 (15%) | 5720,14 (32,5 %) //4199,14 (23,8 %) |

На территории квартала жилой застройки предусмотрены площадки для игр детей, занятий физкультурой, отдыха взрослых и хозяйственных целей.

Проектом предусмотрено благоустройство и озеленение придомового пространства жилых домов. Озеленение деревьями и кустарниками проводится с учетом климатических условий. В основу проекта озеленения территории легли функциональные и художественные задачи, с созданием искусственных геопластичных форм. Создаются посадки зеленых насаждений вдоль тротуаров и вокруг детских площадок. Проектом предусмотрено озеленение кровель над подземными гаражами с посадками деревьев, в таких условиях ограничивая дерево и лишая нормального газопочвенного обмена при обустройстве брусчаткой, предусмотрено закладывание специальной гофры, в которой есть множество отверстий, через которые будет поступать вода и воздух в прикорневой круг.

| | |
|--------------|--------------|
| Инв. № подл. | Подп. и дата |
| Взам. инв. № | Подп. и дата |
| Инв. № дубл. | Подп. и дата |

На территории детских игровых и спортивных площадок предусматривается установка малых архитектурных форм и переносных изделий.

В соответствии с п.7.3 СП 82.13330.2016 «Благоустройство территории» для создания ограничения прохода на участки внутри дворового благоустройства предусмотрены ограды из легких материалов и живой изгороди в виде кустарника с максимальной высотой 1,2 м.

Ограды в виде живой изгороди устраиваются с посадкой одного ряда кустарника в заранее подготовленные высокие клумбы глубиной не менее 50 см. В состав многорядной живой изгороди могут быть включены деревья. Живые изгороди выполнены в соответствии с ассортиментом кустарников.

Благоустрой территории выполнено с учетом обеспечения доступной среды жизнедеятельности для маломобильных граждан.

Проектом предусмотрены условия беспрепятственного, безопасного и удобного передвижения МГН по участку к доступному входу в здание. Пешеходные пути имеют непрерывную связь с внешними, по отношению к участку, транспортными и пешеходными коммуникациями, автостоянками.

При устройстве съездов их продольный уклон выполнен не более 1:20 (5%), в соответствии с п.5.1.8. СП 59.13330.2020. «Доступность зданий и сооружений для маломобильных групп населения». Перепад высот между нижней гранью съезда и проезжей частью не превышает 0,005 м. Высоту бортовых камней (бордюров) по краям пешеходных путей на участке вдоль газонов и озелененных площадок следует принята не менее 0,05 м.

Ширина пешеходного пути с учетом встречного движения инвалидов на креслах-колясках на основных путях движения принята не менее 2 м.

Дорожное покрытие подъездов и мощение пешеходных путей с системой организованного сбора и удаления поверхностного водостока с территории комплексного благоустройства (включая грунтово-травяные площадки) выполнено твердым, с применением цементно-песчаной плитки и асфальтобетона.

В соответствии с «Нормативами накопления твердых коммунальных отходов на территории Ростовской области» постановление министерства ЖКХ Ростовской области (с изменениями по 26.11.2021), количество твердых бытовых отходов на 1 человека проживающего в многоквартирном жилом доме, составляет 517,44 кг/год, следовательно:

| Наименование ОКС | Расчетная единица/ 1 человек | Норматив накопления отходов | Всего в год / м3 | В сутки / м3 |
|------------------|------------------------------|-----------------------------|------------------|--------------|
| Литер 1 | 308 | 3,08 м3/год | 949 | 3 |
| Литер 2 | 309 | | 952 | 3 |
| Литер 3 | 306 | | 942 | 3 |
| Итого | | | 2 843 | 9 |

В соответствии с «Методическими рекомендациями для органов исполнительной власти субъектов Российской Федерации по осуществлению раздельного накопления и сбора твердых коммунальных отходов», постановление министерства природных ресурсов и экологии РФ от 26.10.2020

| | |
|--------------|--------------|
| Инв. № подл. | Подп. и дата |
| Взам. инв. № | Подп. и дата |
| Инв. № дубл. | Подп. и дата |

| | | | | |
|------|------|----------|---------|-------|
| 1 | Изм. | 03/23 | | 03.23 |
| Изм. | Лист | № докум. | Подпись | Дата |

№ 05-25-53/28263, на территории приняты контейнеры емкостью 1,2 куб.м, который выгружается с помощью мусоровозов, всего на территории необходимо предусмотреть 10 мусорных контейнеров.

В соответствии с п. 6 СанПиН 2.1.3684-21 "Санитарно-эпидемиологические требования к содержанию территорий городских и сельских поселений, к водным объектам, питьевой воде и питьевому водоснабжению, атмосферному воздуху, почвам, жилым помещениям, эксплуатации производственных, общественных помещений, организации и проведению санитарно-противоэпидемических (профилактических) мероприятий", на контейнерных площадках должно размещаться не более 8 контейнеров для смешанного накопления ТКО или 12 контейнеров, из которых 4 - для раздельного накопления ТКО, и не более 2 бункеров для накопления КГО. Проектом предусмотрено размещение на придомовой территории площадки из 8 контейнеров 2 из которых предусмотрены для раздельного хранения мусора – один для макулатуры, один для пластика.

1.7. Зонирование территории земельного участка, предоставленного для размещения объекта капитального строительства, обоснование функционального назначения и принципиальной схемы размещения зон, обоснование размещения зданий и сооружений (основного, вспомогательного, подсобного, складского и обслуживающего назначения) объектов капитального строительства - для объектов производственного назначения.

Планируемая территория нового формируемого микрорайона представляет собой участок многоэтажной многоквартирной жилой застройки с частью парковой зоны, включенной в первый этап благоустройства (внутриквартальная бульварно-парковая зона в рамках земельного участка с КН 61:44:0000000:178356), с крупными включениями густых зеленых насаждений.

Концепция архитектурно-планировочного решения принята исходя из градостроительных особенностей размещения и предназначения планируемой территории в городском пространстве и задач, сформулированных заказчиком, предполагающие размещение на рассматриваемой территории района многоэтажного жилищного строительства, обеспеченного всеми необходимыми по расчету объектами обслуживания населения, социальной инфраструктурой и парковой зоной.

Благоустройство всей территории ведется комплексно и последовательно в зависимости от этапности освоения с учетом благоустройства и озеленения каждого конкретного участка. Каждый жилой дом обеспечен всеми, необходимыми по расчету площадками, располагаемых в границах каждого этапа строительства. В виду того, что сдача объектов в эксплуатацию ведется поочередно, а благоустройство ведется комплексно единым пространством, проектом не предусмотрено разделение дворового благоустройства на этапы и на момент ввода в эксплуатацию объекта первой очереди строительства, все внутридворовое благоустройство уже будет выполнено.

Все дворы и кварталы объединены между собой системой пешеходных дорожек, велодорожек, беговых дорожек и представляют собой единый

| | |
|--------------|--------------|
| Инв. № подл. | Подп. и дата |
| Взам. инв. № | Подп. и дата |
| Инв. № дубл. | Подп. и дата |

| | | | | | | |
|------|------|----------|---------|------|-----------------------------------|------|
| Изм. | Лист | № докум. | Подпись | Дата | 10.05/21 – 1;2;3;1/1;1/2 – ПЗ.ПЗУ | Лист |
| | | | | | | 15 |

ансамбль. При этом земельный участок с КН 61:44:0000000:178356, являющийся единой бульварной озелененной территорией, предполагается озеленять частями совместно с каждым этапом строительства жилых домов.

Ландшафтно-архитектурная среда формируется как достаточно разнообразная, привлекательная среда, соответствующая разновозрастному составу жителей. Покрытие площадок предусмотрено травяным и со спец смесью, поэтому при озеленении, несмотря на ограниченности размеров участков, используется разнообразный видовой состав растений.

Помимо газонов, на площадках предусмотрена травосмесь "Спортивная". Это оптимально составленная смесь трав для спортивного газона, в которую входят только низкорастущие злаки с мощной корневой системой, образующей крепкую упругую дернину (мятлик луговой, овсяница красная, райграс многолетний и полевица). Здесь удачно сочетаются красивый внешний вид и высокая устойчивость к вытаптыванию. Используется для закладки спортивных и интенсивно эксплуатируемых газонов.

Состав: Мятлик луговой - 40%, Райграс многолетний - 30%, Овсяница красная - 30%.

В связи с тем, что застройка земельного участка ведется комплексно и обслуживается единой управляющей компанией, проектом предусмотрено расположение мусорных баков из расчета на все население проектируемого жилого района, без выделения площадок под каждый, конкретный объект капитального строительства. Благоустройство всей внутри дворовой территории предполагается выполнить в одинаковом цветовом и архитектурном стиле и использовать жильцами всех литеров.

1.8. Обоснование схем транспортных коммуникаций, обеспечивающих внешний и внутренний подъезд к объекту капитального строительства, - для объектов непроизводственного назначения.

Все заложенные в проекте решения выполнены с учетом транспортной инфраструктуры, утвержденной в соответствии с утвержденной документацией по планировке территории (постановление администрации №1153 от 13.12.2021г.) и получены согласования Департамента автомобильных дорог и организации дорожного движения города Ростова-на-Дону АД-2846/2 от 07.09.2021, в соответствии с которыми выполнены все поперечные профили улиц и дорог. Основной въезд и движение на рассматриваемой территории осуществляется через улицу в жилой застройке, которая обрамляет весь микрорайон по периметру. Через нее осуществляется въезд в подземные паркинги, подъезд к парковкам, подъезд к жилым домам.

В соответствии с утвержденной документацией по планировке территории (Постановление Главы администрации г. Ростова-на-Дону №1153 от 13.12.2021г.) вместимость подземных автостоянок будет уточняться на стадии разработки проектной документации, при соблюдении общего баланса парковочных мест на всей территории элемента планировочной структуры с учетом открытых наземных автостоянок и расчетных требований нормативов.

В виду того, что многоквартирные жилые дома Литер 1, 2, 3, являются последним этапом строительства объектов жилого назначения в рамках

| | |
|--------------|--------------|
| Инв. № подл. | Подп. и дата |
| Взам. инв. № | Инв. № дубл. |
| Подп. и дата | Подп. и дата |

| | | | | | | |
|------|------|----------|---------|------|-----------------------------------|------|
| Изм. | Лист | № докум. | Подпись | Дата | 10.05/21 – 1;2;3;1/1;1/2 – ПЗ.ПЗУ | Лист |
| | | | | | | 16 |

застройки микрорайона, при разработки проектной документации был выполнен перерасчет всех парковочных мест и уточнена вместимость подземной автостоянки литер 1.1, вместимость которой была увеличена с 253 мест до 356 с целью соблюдения общего баланса парковочных мест на всей территории элемента планировочной структуры.

Т.к. параметр вместимости не включен в обязательные параметры, учет которого обязателен в соответствии с п.1 статьи 38 ГрК РФ, и не включен в параметры приложения 1 «Иные показатели» градостроительного плана земельного участка № 61-3-10-0-00-2022-0272, проектом допускается изменение вместимости парковочных мест подземной автостоянки, при соблюдении общего баланса парковочных мест на всей территории элемента планировочной структуры.

В соответствии п. 2.3. статьи 27 Правил землепользования и застройки города Ростова-на-Дону, утвержденных Ростовского городской Думой 6 созыва решением № 605, в редакции от 21.12.2021 №219, для объектов нового строительства, характеристики которых утверждаются проектом планировки территории, предельные значения расчетных показателей минимально допустимого уровня обеспеченности в границах элемента планировочной структуры (микрорайона, квартала) составляет - 270 мест /1000 чел.

| Наименование ОКС | Расчетное население | Необходимо по расчету | Принято проектом |
|------------------|---------------------|-----------------------|------------------|
| Литер 1 | 308 | 83 | * |
| Литер 2 | 309 | 83 | |
| Литер 3 | 306 | 83 | |
| Итого | 923 | 249 | 249 |

*Проектом предусмотрено размещение 249 машиноместа в подземной автостоянке литер 1/1. При этом, на момент сдачи в эксплуатацию литер 1 (8.1 этап строительства) будет вводиться в эксплуатацию часть подземной автостоянки литер 1/1 (8.2.1 этап строительства) на 145 машиномест, что в полном объеме обеспечит потребности жилого дома литер 1 в автостоянках постоянного хранения.

В соответствии с п.2.8 статьи 27 для объектов нового строительства, характеристики которых утверждаются проектом планировки территории, обоснование обеспеченности которых осуществляется в составе проекта планировки территории, предельные значения расчетных показателей минимально допустимого уровня обеспеченности и максимально допустимого уровня территориальной доступности стоянок временного хранения легковых автомобилей составляют в границах элемента планировочной структуры (микрорайона, квартала) 60 мест/1000 жителей.

| Наименование ОКС | Расчетное население | Необходимо по расчету | Принято проектом |
|------------------|---------------------|-----------------------|------------------|
| Литер 1 | 308 | 19 | * |
| Литер 2 | 309 | 19 | |
| Литер 3 | 306 | 18 | |
| Итого | 923 | 56 | 57 |

| | |
|--------------|--------------|
| Инд. № подл. | Подп. и дата |
| Взам. инд. № | Подп. и дата |
| Инд. № дубл. | Подп. и дата |

| | | | | |
|------|------|----------|---------|-------|
| Изм. | Лист | № докум. | Подпись | Дата |
| 1 | Изм. | 03/23 | | 03.23 |

*Проектом предусмотрено размещение 11 машиноместа на территории внутридворового благоустройства, 46 машиноместа на территории земельного участка 61:44:0000000:178355 с видом разрешенного использования улично-дорожная сеть.

В соответствии с приложением №2 градостроительного плана земельного участка и п.2.10 статьи 27 Правил землепользования и застройки города Ростова-на-Дону, утвержденных Ростовского городской Думой 6 созыва решением № 605, в редакции от 21.12.2021 №219, предельные значения расчетных показателей минимально допустимого уровня обеспеченности стоянками для временного хранения легковых автомобилей земельных участков и объектов капитального строительства, не относящихся к объектам жилищного строительства, для общественных зданий и помещений (расположенных во встроенных помещениях жилых домов коды 3.3, 3.10.1, 4.1, 4.4, 4.6) составляют:

| Наименование ОКС | Общая площадь офисных помещений | Расчетные параметры | Временные автостоянки | |
|---|---------------------------------|--------------------------------------|-----------------------|------------------|
| | | | Необходимо по расчету | Принято проектом |
| Литер 1, в том числе: | 706,50 | | 8 | 8 |
| 3.3 – Объекты коммунального обслуживания (приёмная прачечной, приемная химчистки, специализированный центр по обслуживанию бытовой техники) | 450,50 | 1 место на 1 рабочее место приемщика | 4 | 4 |
| 4.4- Специализированные магазины по продаже товаров эпизодического спроса непродовольственной группы – художественный салон, рыболовный магазин | 256,00 | 1 место на 60 м2 общей площади | 4 | 4 |
| Литер 2, в том числе: | 551,30 | | 10 | 10 |
| 3.10.1- Амбулаторное ветеринарное обслуживание (на 20 посещений в смену, без содержания животных) | 280,00 | 3 места на 100 посещений | 1 | 1 |
| 4.4- Магазины-склады мелкооптовой и розничной торговли (бакалея, овощи-фрукты) | 271,30 | 1 место на 30 м2 общей площади | 9 | 9 |
| Литер 3, в том числе: | 63,10 | | 1 | 1 |
| 4.6 – Общественное питание (кофейня на 4 посадочных места, кофе с собой, кондитерская) | 63,10 | 1 место на 4 посадочных места | 1 | 1 |
| Литер 1/2, в том числе: | 1797,90 | | 36 | 36 |
| 4.1-Деловое управление (офис строительной компании) | 1797,90 | 1 место на 50 м2 общей площади | 36 | 36 |
| Итого | 3132,40 | | 55 | 55 |

| | |
|--------------|--------------|
| Инв. № подл. | Подп. и дата |
| | |
| Инв. № дубл. | Подп. и дата |
| | |
| Инв. № подл. | Подп. и дата |
| | |

| | | | | |
|------|------|----------|---------|-------|
| 1 | Изм. | 03/23 | | 03.23 |
| Изм. | Лист | № докум. | Подпись | Дата |

10.05/21 – 1;2;3;1/1;1/2 – ПЗ.ПЗУ

*Проектом предусмотрено размещение 5 машиноместа на территории внутри дворового благоустройства, 50 машиноместа на территории земельного участка 61:44:0041308:447 с видом разрешенного использования - предоставление коммунальных услуг, в границах которого предусмотрено размещение стоянок. В рамках внутри дворового благоустройства предусмотрено 5 мест для стоянок (парковок) транспортных средств, управляемых инвалидами или перевозящих инвалидов, расстояние от зданий (организации или учреждения, доступного для инвалидов) до стоянок (парковок) принято не более 150 м.

Согласно, п. 5.2.1 СП 59.13330.2020. «Доступность зданий и сооружений для маломобильных групп населения», на всех стоянках (парковках) общего пользования около или в объеме жилых, общественных (в том числе объектов физкультурно-спортивного назначения, культуры и др.) и производственных зданий, зданий инженерной и транспортной инфраструктуры, а также у зон рекреации следует выделять не менее 10% машино-мест (но не менее одного места) для людей с инвалидностью, включая число специализированных машино-мест для транспортных средств (с габаритами по 5.2.4) инвалидов, в том числе передвигающихся на креслах-колясках, определять расчетом, при числе мест от общего числа, где на стоянках до 100 – 5% мест с габаритами по 5.2.4.

Следовательно:

$(57+55)*10\%=11$ машиномест (в том числе 6 (5%) машиномест с габаритами по 5.2.4)

Для жилой застройки, на земельный участок которой запрещен проезд транспортных средств, за исключением автомобилей и специальной техники оперативных служб, допускается увеличивать расстояние от подъездов жилых зданий до стоянки (парковки) транспортных средств, управляемых инвалидами или перевозящих инвалидов, до 200 м.

Всего проектом предусмотрено 364 парковочных мест.

- 57 парковочных мест для временного хранения автомобилей сотрудников встроенных помещений (в том числе 6 мест для маломобильных групп населения);

- 55 парковочных мест для легковых автомобилей посетителей жилых зон, на открытых площадках в карманах улиц и дорог (в том числе 5 мест для маломобильных групп населения);

- 252 парковочных мест для постоянного хранения автотранспорта жильцов жилых домов в подземной автостоянке литер 1/1.

Всего в границах земельного участка с кадастровым номером 61:44:0000000:178355 предусмотрено размещение 46 м/мест.

В соответствии с Разрешением на использование земель или земельного участка, находящихся в государственной или муниципальной собственности от 28.02.2022г. №932-р, ООО «СЗ-1 «ЮСИ-Дон» получило разрешение на использование земельного участка с кадастровым номером 61:44:0000000:178355 (вид разрешенного использования – Улично-дорожная сеть), для размещения проездов, в том числе вдоль трассовых, и подъездных

| | |
|--------------|--------------|
| Инв. № подл. | Подп. и дата |
| Взам. инв. № | Подп. и дата |
| Инв. № дубл. | Подп. и дата |

дорог, для размещения которых не требуется получения разрешения на строительство. Всего в границах земельного участка с кадастровым номером 61:44:0000000:178355 предусмотрено размещение 46 м/мест из требуемых мест для временного хранения легковых автомобилей посетителей МКД.

В соответствии с СП 396.1325800.2018. Свод правил. Улицы и дороги населенных пунктов. Правила градостроительного проектирования" (утв. Приказом Минстроя России от 01.08.2018 N 474/пр) (ред. от 27.12.2021) Парковки на УДС допускается предусматривать на проезжей части только для размещения легковых автомобилей. Пропускная способность не нарушена за счет обустройства парковочных карманов.

1.9. Основные показатели по застройке.

Основные показатели по территории.

| № | Наименование | Площадь, м2 | % |
|---|---|-------------|------|
| 1 | Площадь в границах благоустройства участка | 24358,86 | |
| 2 | Площадь земельного участка № 61:44:0000000:178295 | 17617,00 | 100 |
| | Площадь застройки | 4485,79 | 25,5 |
| | Площадь покрытий | 7411,07 | 42 |
| | Площадь озеленения участка | 5720,14 | 32,5 |
| 3 | Площадь дополнительных работ по благоустройству, в т.ч.: | 6741,86 | |
| | Площадь земельного участка с КН 61:44:0000000:178297 (ТП) | 137,00 | |
| | Площадь части земельного участка с КН 61:44:0000000:178304 (благоустройство территории) | 250,10 | |
| | Площадь земельного участка с КН 61:44:0041308:447 (благоустройство территории) | 1770,00 | |
| | Площадь части земельного участка с КН 61:44:0000000:178355 (улично-дорожная сеть) | 4584,76 | |
| | Площадь застройки | 25,00 | |
| | Площадь покрытий | 4806,66 | |
| | Площадь озеленения участка | 1910,20 | |

| | |
|--------------|--------------|
| Инв. № подл. | Подп. и дата |
| Взам. инв. № | Инв. № дубл. |
| Подп. и дата | Подп. и дата |

| | | | | |
|------|------|----------|---------|------|
| Изм. | Лист | № докум. | Подпись | Дата |
|------|------|----------|---------|------|

Перечень нормативных и технических документов, используемых при проектировании.

1. «Положения о составе разделов проектной документации и требования к их содержанию», утвержденного Правительством Российской Федерации № 87 от 16.02.2008
2. СП 42.13330.2016 «Градостроительство. Планировка и застройка городских и сельских поселений». Актуализированная редакция СНиП 2.07.01-89*;
3. СанПиН 2.2.1/2.1.1.1200-03 «Санитарно-защитные зоны и санитарная классификация предприятий, сооружений и иных объектов», утвержден Постановлением Главного государственного санитарного врача РФ от 25.09.2007 г. № 74;
4. СП 4.13130.2013 «Системы противопожарной защиты. Ограничение распространения пожара на объектах защиты. Требования к объемно-планировочным и конструктивным решениям».
5. СанПиН 1.2.3685-21 «Гигиенические нормативы и требования к обеспечению безопасности и (или) безвредности для человека факторов среды обитания».
6. Правила землепользования и застройки города Ростова-на-Дону, решение Думы от 21.12.2018 №605 (ред. от 21.12.2021 №219);

| | | | | | | |
|--------------|--------------|-----------------|----------------|--------------|--|-------------|
| Инв. № подл. | Подп. и дата | Взам. инв. № | Инв. № дубл. | Подп. и дата | 10.05/21 – 1;2;3;1/1;1/2 – ПЗ.ПЗУ | <i>Лист</i> |
| | | | | | | 21 |
| <i>Изм.</i> | <i>Лист</i> | <i>№ докум.</i> | <i>Подпись</i> | <i>Дата</i> | | |

Экспликация зданий и сооружений

| Номер на плане | Наименование | Координаты квадрата сетки |
|----------------|---|---------------------------|
| 1 | Жилой дом (этап строительства 8.1) | |
| 1/1 | Подземная автостоянка (этап строительства 8.2) | |
| 1/2 | здание управленческой деятельности (этап строительства 8.5) | |
| 1/3 | Трансформаторная подстанция (этап строительства 8.1) | |
| 2 | Жилой дом (этап строительства 8.3) | |
| 3 | Жилой дом (этап строительства 8.4) | |

Ведомость временных зданий и сооружений

| Номер на плане | Наименование | Обозначение типового проекта* |
|----------------|--|-------------------------------|
| I | Здание административного назначения | "Универсал" (м.п.1129-022) |
| II | Помещение для обогрева рабочих | "Универсал" (м.п.1129-024) |
| III | Гардеробные для рабочих | "Универсал" (м.п.1129-020) |
| IV | Умывальники и душевые с биологической очисткой стоков | "Универсал" (м.п.1129-047) |
| V | Сушилка для одежды | "Универсал" (м.п.1129-024) |
| VI | Уборная с биологической очисткой стоков | "Стандарт" |
| VII | Открытые площадки складирования несгораемых материалов и конструкций | - |
| VIII | Навесы и закрытые склады | - |
| IX | Проездная | "Универсал" (м.п.1129-065) |
| X | Площадка размещения мусорных контейнеров | - |
| XI | Пожарный запас воды** | - |

* Номенклатура временных зданий определена на основании "Альбома унифицированных решений временных зданий и сооружений для обустройства строительных площадок" выданного ОАО ПКПИпротстрой в 2002 г.
 ** Пожарный запас воды должен быть обеспечен одной или несколькими емкостями суммарным объемом не менее 54 м³, исходя из расчета тушения одного пожара в течение 3 часов с расходом 5 л/с. Место размещения и состав сооружений уточнить в ППР исходя из имеющегося в наличии у подрядной организации оборудования.

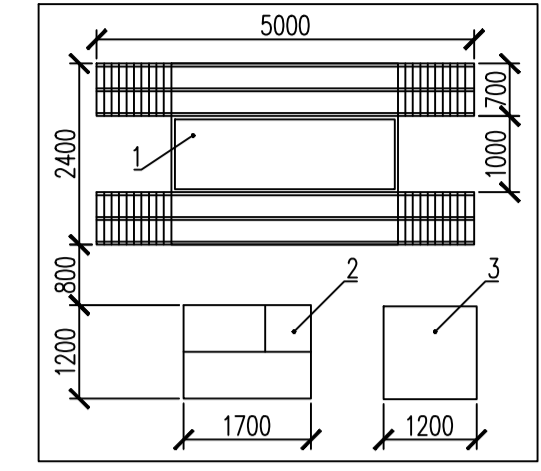
Условные обозначения и изображения

| Условное обозначение | Наименование |
|----------------------|---|
| | Общая граница застройки жилого комплекса |
| | Граница земельного участка строительства этапов 8.1, 8.2, 8.3, 8.4, 8.5 |
| | Граница дополнительных работ по благоустройству |
| | Защитно-охранное ограждение территории высотой не менее 2,2 метра* |
| | Ворота в ограждении территории шириной не менее 4 м |
| | Калитка в ограждении территории |
| | Граница опасной зоны вблизи строящегося здания |
| | Граница опасной зоны при работе крана |
| | Граница рабочей зоны башенного крана |
| | Граница рабочей зоны автомобильного крана |
| | Пожарный щит |
| | Временная площадка для очистки колес автомобилей с отстойником |
| | Направление движения транспортных средств |
| | Временная электрокабель (электролиния в изоляции) |
| | Опоры освещения |
| | Временный водопровод |
| | Воздуозборная колонка |
| | Места расположения знаков закрепления разбивочных осей |

* Ограждение предусмотрено сплошное высотой не менее 2,2 метра. Ограждения с защитным козырьком устраивать в местах прохода людей, места установки козырька определять по месту, с учетом фактической сложившейся ситуации на момент начала строительства и опираться в проекте производства работ.

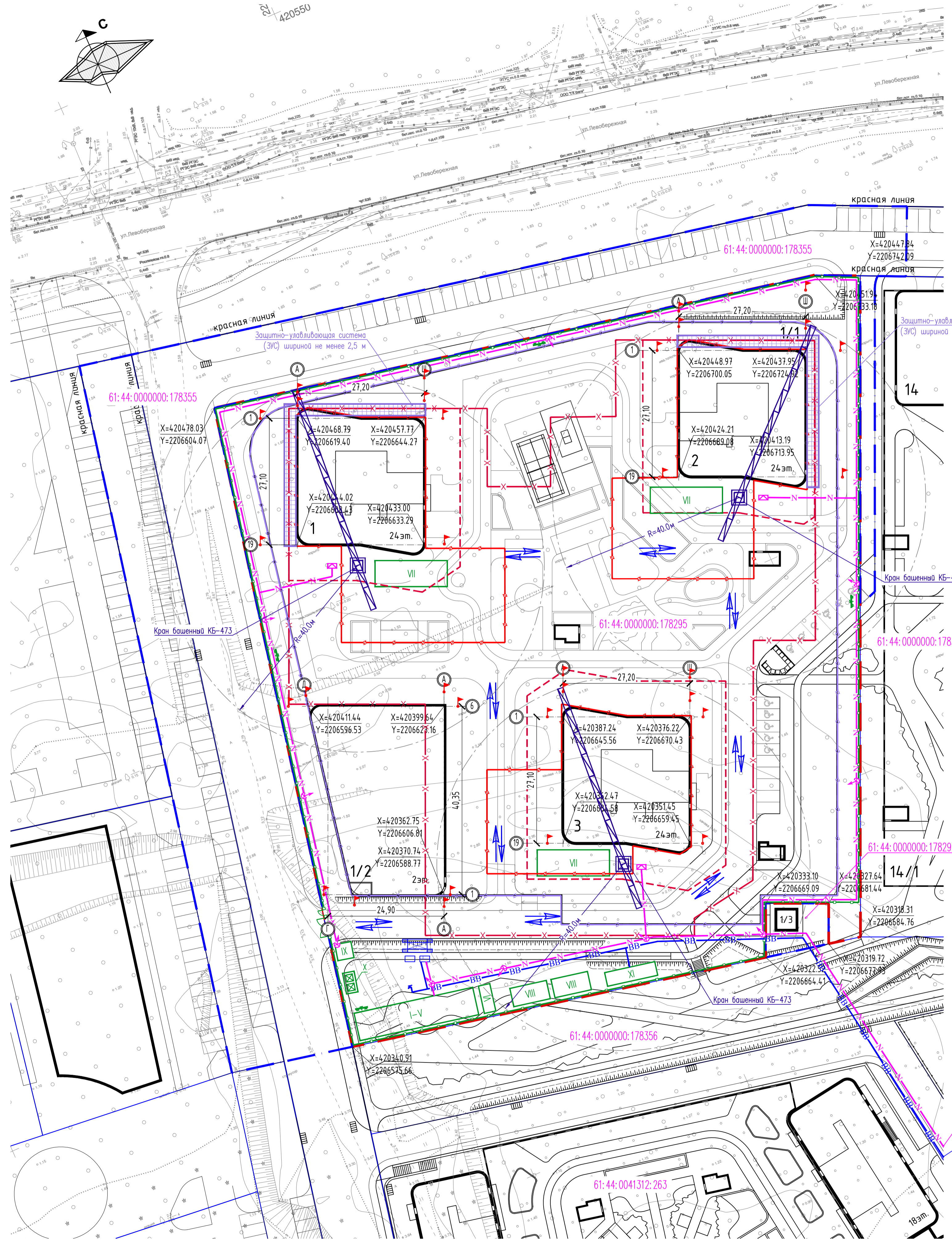
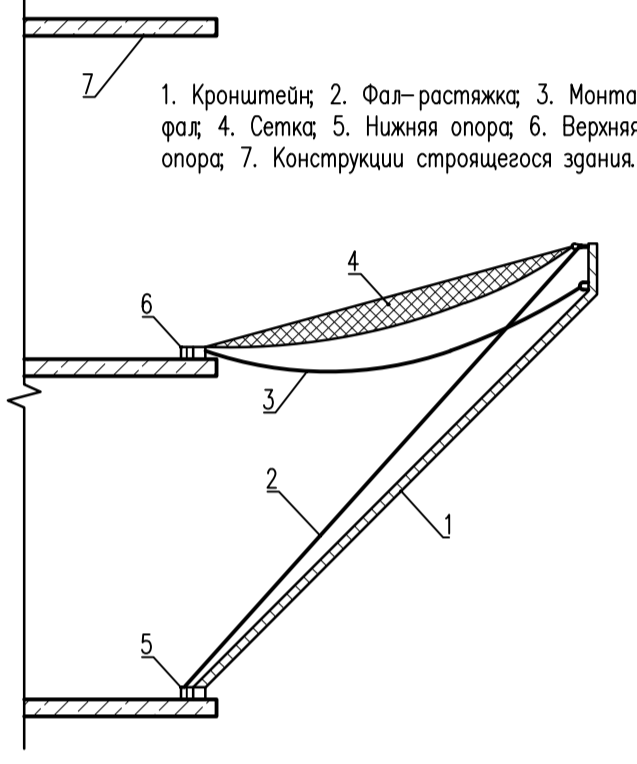
- Электроснабжение на период строительства предусмотрено от трансформаторной подстанции литер 6/2.
- Водоснабжение на период строительства предусмотрено от сетей водоснабжения жилого дома литер 7.
- Обеспечение связью на период строительства предусмотрено от сотовой связи местных операторов.
- В соответствии с требованиями СП 49.13330.2010 п.6.2.5, у въезда на производственную территорию установить схему внутрипроездных дорог и проездов с указанием мест складирования материалов и конструкций, мест разворота транспортных средств, объектов пожарного водоснабжения и пр.
- У въезда на строительную площадку установить:
 - знаки ограничения скорости автотранспорта – 5 км/час, проезд запрещен;
 - паспорт строящегося объекта с реквизитами строительной организации;
 - план пожарной защиты в соответствии с «Техническим регламентом о требованиях пожарной безопасности», утвержденным Федеральным законом от 22.07.2008 №123-ФЗ.
- На территории площадки установить предупреждающие знаки безопасности: «Опасная зона. Проход запрещен», «Опасная зона. Работает кран».

Схема поста мойки колес



- Эстакада оборудованная пандусом
- Установка мойки с системой оборотного водоснабжения
- Емкость шампопремики

Схема защитно-улавливающей системы (ЗУС)



К ТП (литер 6/2) Точку подключения временных сетей электроснабжения уточнить на стадии ППР
 К сетям водоснабжения жилого дома (литер 7) Точку подключения временных сетей электроснабжения уточнить на стадии ППР

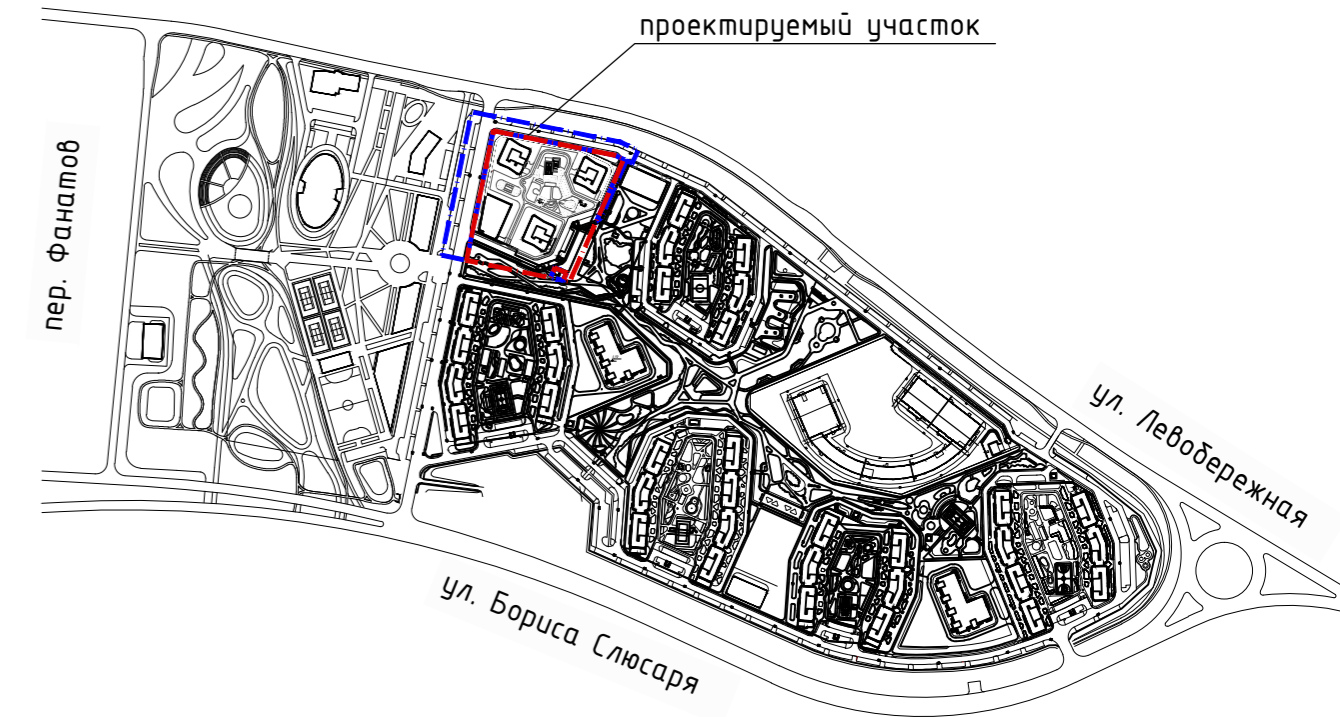
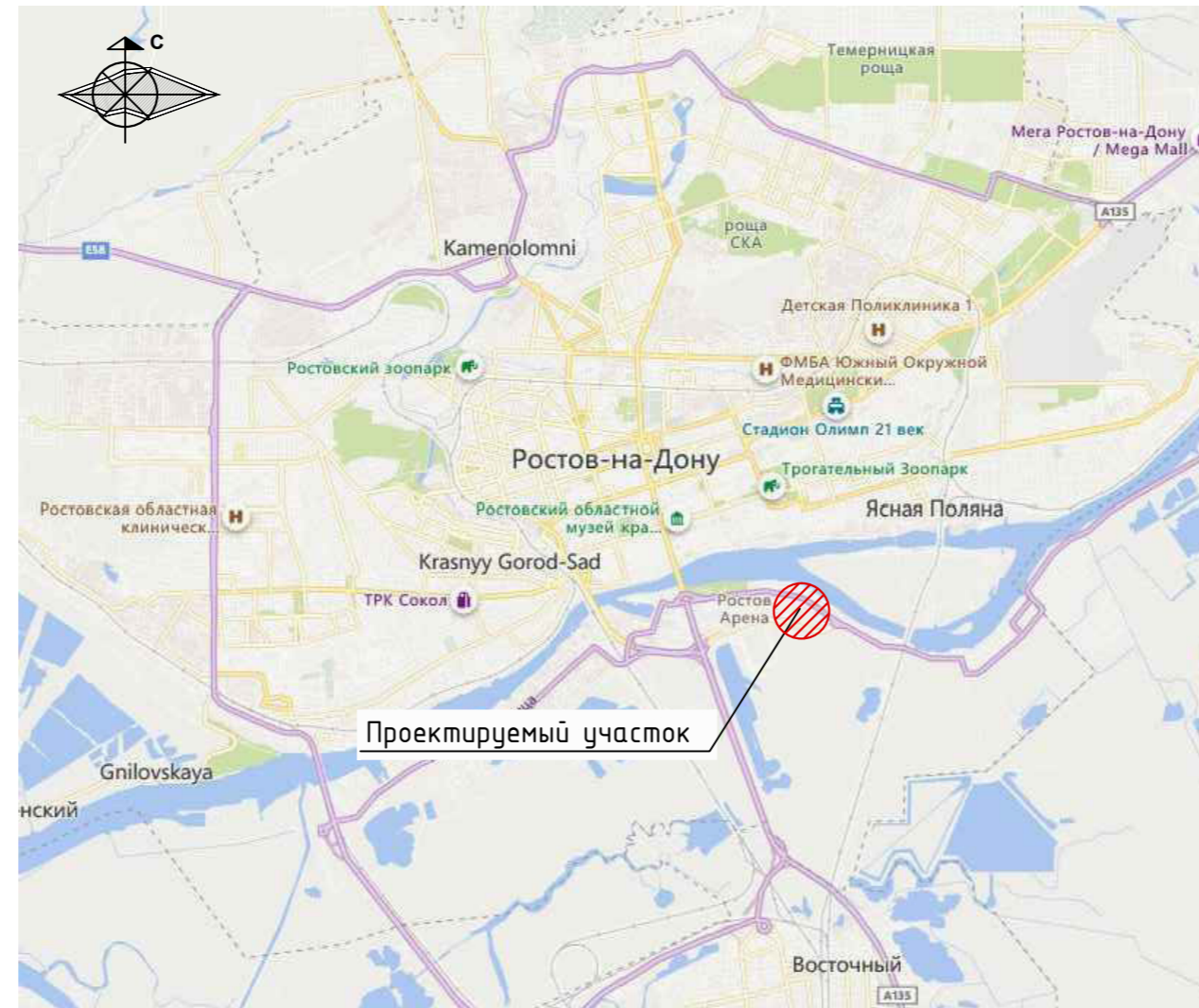
Расчет опасной зоны работы кранов

Опасная зона работы кранов определяется в соответствии с СП 49.13330.2010 «Безопасность труда в строительстве. Часть 1. Общие требования. Приложение Г и таблица».
 «Максимальная вылет стрелы» + «Минимальное расстояние отлета перемещаемого предмета (Табл.Г.1)» + «Длина перемещаемого груза» + «Половина ширины перемещаемого груза».
 Минимальное расстояние отлета перемещаемого предмета (Табл.Г.1) при высоте подъема груза 77 м
 $(15 - 10) / (120 - 70) = 0,1$; $X = 10 + 7 \times 0,1 = 10,7$.
 Опасная зона составит: $10,7 + 2 + 1/2 = 13,2$ м.
 Опасная зона рядом со строящимся зданием при высоте 77 м, работ
 $(10 - 7) / (120 - 70) = 0,06$; $X = 7 + 7 \times 0,06 = 7,42$.

При подъеме грузов (металлических элементов каркаса и т.д.) длиной более 2 м использовать оттяжки для ориентации груза с целью сокращения опасной зоны.

ОСНОВНЫЕ ПОКАЗАТЕЛИ ПО ЗАСТРОЙКЕ

| Обозначение на плане | Наименование | Количество, м ² | % | Примечание |
|----------------------|--|----------------------------|---|------------|
| | Площадь дополнительных работ по благоустройству | 6741,86 | | |
| | Площадь участка к.н. 61:44:0000000:178295 | 17617,00 | | |
| | Площадь в границах благоустройства | 24358.86 | | |
| | Площадь застройки, в т.ч.: | 4510.79 | | |
| | - в границах з.у.61:44:0000000:178295 | 4485.79 | | |
| | - в границах дополнительных работ по благоустройству | 25.00 | | |
| | Площадь покрытий, в т.ч.: | 12217.73 | | |
| | - в границах з.у.61:44:0000000:178295 | 7411.07 | | |
| | - в границах дополнительных работ по благоустройству | 4806.66 | | |
| | Площадь озеленения, в т.ч.: | 7630.33 | | |
| | - в границах з.у.61:44:0000000:178295 | 5720.14 | | |
| | - в границах дополнительных работ по благоустройству | 1910.20 | | |



ВЕДОМОСТЬ ЧЕРТЕЖЕЙ ОСНОВНОГО КОМПЛЕКТА ПЗУ

| Лист | Наименование | Примечание |
|------|---|------------|
| 1 | Общие данные. Ситуационный план | |
| 2 | Схема планировочной организации земельного участка. М 1:500 | |
| 3 | План организации рельефа. М 1:500 | |
| 4 | План земляных масс. М 1:500 | |
| 5 | План покрытий. М 1:500 | |
| 6 | Конструкции покрытий. | |
| 7 | Сводный план сетей инженерно-технического обеспечения. М 1:500 | |
| 7,1 | Сводный план сетей инженерно-технического обеспечения. М 1:2000 | |
| 8 | Схема путей подъезда к объектам пожарной техники и передвижения МГН по участку к зданиям и сооружениям. М 1:500 | |

Общие указания.

- Настоящий проект разработан на основании задания на проектирование, приложения №1 к договору №10.05/21-1 от 13 мая 2021г. "Комплексная жилая застройка по ул. Левобережная в г. Ростове-на-Дону."
- За относительную отметку 0.000 принят уровень чистого пола первого этажа жилых домов Литер 1, Литер 2, Литер 3, что соответствует абсолютной отметке по топографической съемке: +7,15
- Проект разработан на топографической съемке М 1:500, выполненной ООО бюро кадастра и геодезии "Донгеосервис" 2021г.
- Система координат местная. Система высот Балтийская.
- Перечень видов работ, для которых необходимо составлять акты освидетельствования скрытых работ:
 - разбивка осей зданий и сооружений;
 - устройство оснований для стационарных малых архитектурных форм;
 - устройство земляного полотна тротуаров, дорожек, площадок, проездов;
 - укладка растительного грунта.
- Настоящий проект разработан в соответствии с действующими нормами, правилами, стандартами и обеспечивает безопасную для жизни и здоровья людей эксплуатацию объекта при соблюдении предусмотренных проектом мероприятий.

ВЕДОМОСТЬ ССЫЛОЧНЫХ И ПРИЛАГАЕМЫХ ДОКУМЕНТОВ

| Обозначение | Наименование | Примечание |
|------------------------------|---|------------|
| <u>Ссылочные документы</u> | | |
| ГОСТ 17608-2017 | Плиты бетонные тротуарные | |
| ГОСТ 6665-91 | Камни бортовые железобетонные | |
| ГОСТ 9128-2009 | Смеси асфальтобетонные дорожные, аэродромные и асфальтобетон. | |
| ГОСТ 8267-93 | Щебень и гравий из плотных горных пород для строительных работ. | |
| <u>Прилагаемые документы</u> | | |
| Приложение 1 | Схема движения транспортных средств на строительной площадке. М 1:500 | |

| 10.05/21 - 1;2;3;1/1;1/2 - ПЗУ | | | | | |
|---|-------------|------|--------------------|---------|------|
| Изм. | Кол.уч. | Лист | Ндк. | Подпись | Дата |
| Комплексная жилая застройка по ул. Левобережная в г. Ростове-на-Дону. Жилой дом Литер 1. Подземная автостоянка Литер 1/1. Жилой дом Литер 2. Жилой дом Литер 3. Здание управленческой деятельности Литер 1/2. | | | | | |
| Жилой дом Литер 1. Подземная автостоянка Литер 1/1. Жилой дом Литер 2. Жилой дом Литер 3. Здание управленческой деятельности Литер 1/2. | Стадия | Лист | Листов | | |
| | П | 1 | | | |
| Общие данные. Ситуационный план. | | | ООО "Кубаньпроект" | | |
| Н.Контроль | Порчелли Е. | | 01.22 | | |

Взам. инв. №

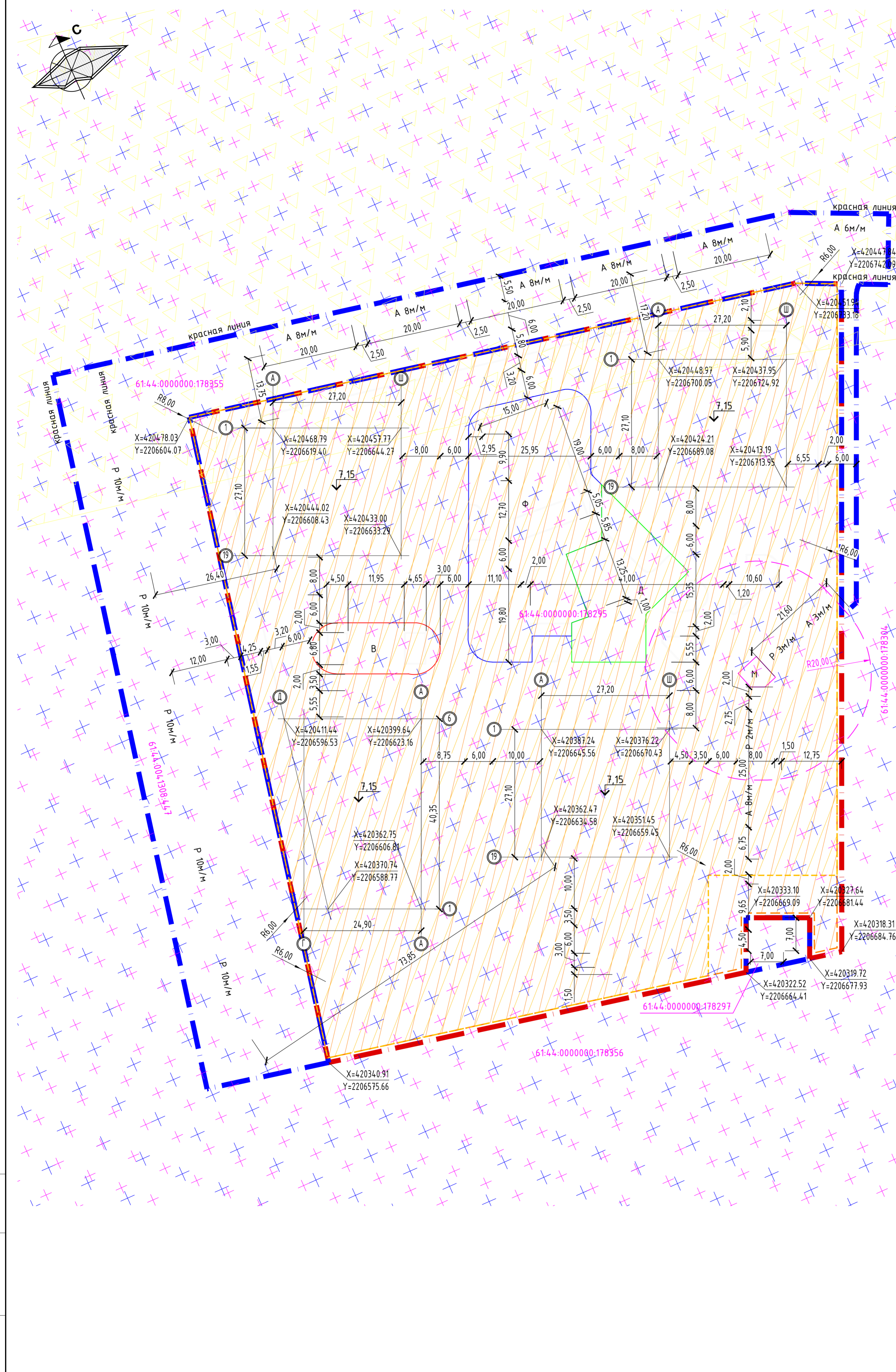
Подпись и дата

Инв. № док.

| Номер на плане | Наименование | Этажность | Кол-во | | Площадь, м ² | | | Строительный объем, м ³ | | |
|----------------|--|-----------|--------|---------|-------------------------|----------|----------------------|------------------------------------|------------|----------|
| | | | секций | квартир | общая | | | здания | ниже 0.000 | |
| | | | | | застройки здания | квартир | встроенных помещений | | | здания |
| 1 | Жилой дом | 24 | 1 | 211 | 1199,73 | 12324,90 | 706,50 | 17123,60 | 54232,40 | 3936,20 |
| 1/1 | Подземная автостоянка на 365 м/мест | | | | 64,00 | | | 10366,00 | 35025,00 | 34820,00 |
| 1/2 | Здание управленческой деятельности | 1 | | | 1033,00 | | 1797,90 | 2020,00 | 15603,00 | 668,00 |
| 1/3 | Трансформаторная подстанция | 1 | | | 25,00 | | | | | |
| 2 | Жилой дом | 24 | 1 | 214 | 1240,26 | 12365,20 | 551,30 | 17032,40 | 55232,40 | 4103,50 |
| 3 | Жилой дом | 24 | 1 | 214 | 795,10 | 12252,70 | 63,10 | 16391,20 | 51232,40 | 2435,70 |
| | Подпорные стенки участка к.н. 61.44.0000000.178295 | | | | 153,70 | | | | | |

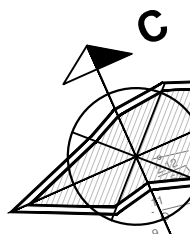
Условные обозначения

- Граница земельного участка
- Граница зон планируемого размещения объектов капитального строительства в соответствии с утвержденной документацией по планировке территории (наземная часть)
- Граница зон планируемого размещения объектов капитального строительства в соответствии с утвержденной документацией по планировке территории (подземная часть)
- Приаэродромные территории аэродромов "Батайск", "Ростов-на-Дону (Центральный)", "Ростов-на-Дону "Северный"
- Зоны затопления 1% паводком
- Зона градостроительного регулирования застройки левобережной части города
- Граница зоны регулирования архитектурной среды вдоль основных магистралей города
- Зона №2 основного цветового регулирования и отделки фасадов зданий, строений, сооружений
- Нормативные границы санитарно-защитной полосы (в соответствии с постановлением Администрации города Ростова-на-Дону от 03.02.2015 №56)



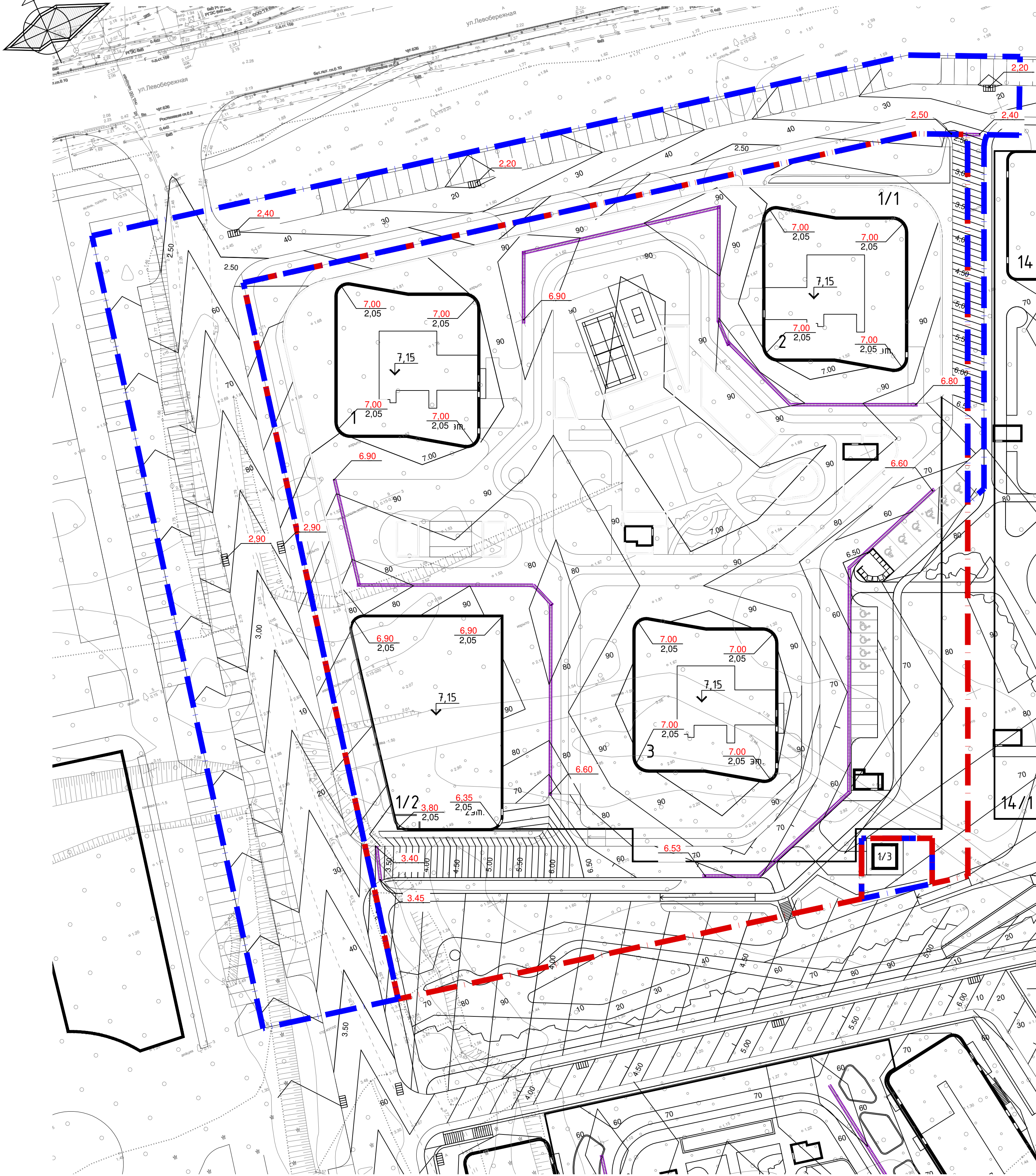
Инв. N док. | Подпись и дата | Взам. инв. N

| | | | | | | |
|---|-------------|------------|--------|---|------|---|
| | | | | 10.05/21 - 1;2;3;1/1;1/2 - ПЗУ | | |
| 1 | 1 | Изм. 03/23 | 03.23 | Комплексная жилая застройка по ул. Левобережная в г. Ростове-на-Дону. Жилой дом Литер 1. Подземная автостоянка Литер 1/1. Жилой дом Литер 2. Жилой дом Литер 3. Здание управленческой деятельности Литер 1/2. | | |
| Изм. | Колуч. | Лист | N док. | Подпись | Дата | |
| ГИП | Порчелли А. | | | 01.22 | | Жилой дом Литер 1. Подземная автостоянка Литер 1/1. Жилой дом Литер 2. Жилой дом Литер 3. Здание управленческой деятельности Литер 1/2. |
| ГАП | Порчелли Е. | | | 01.22 | | Стадия Лист Листов |
| | | | | | | П 2 |
| Н.Контроль | | | | Порчелли Е. | | 01.22 |
| Схема планировочной организации земельного участка. М 1:500 | | | | ООО "Кубаньпроект" | | |



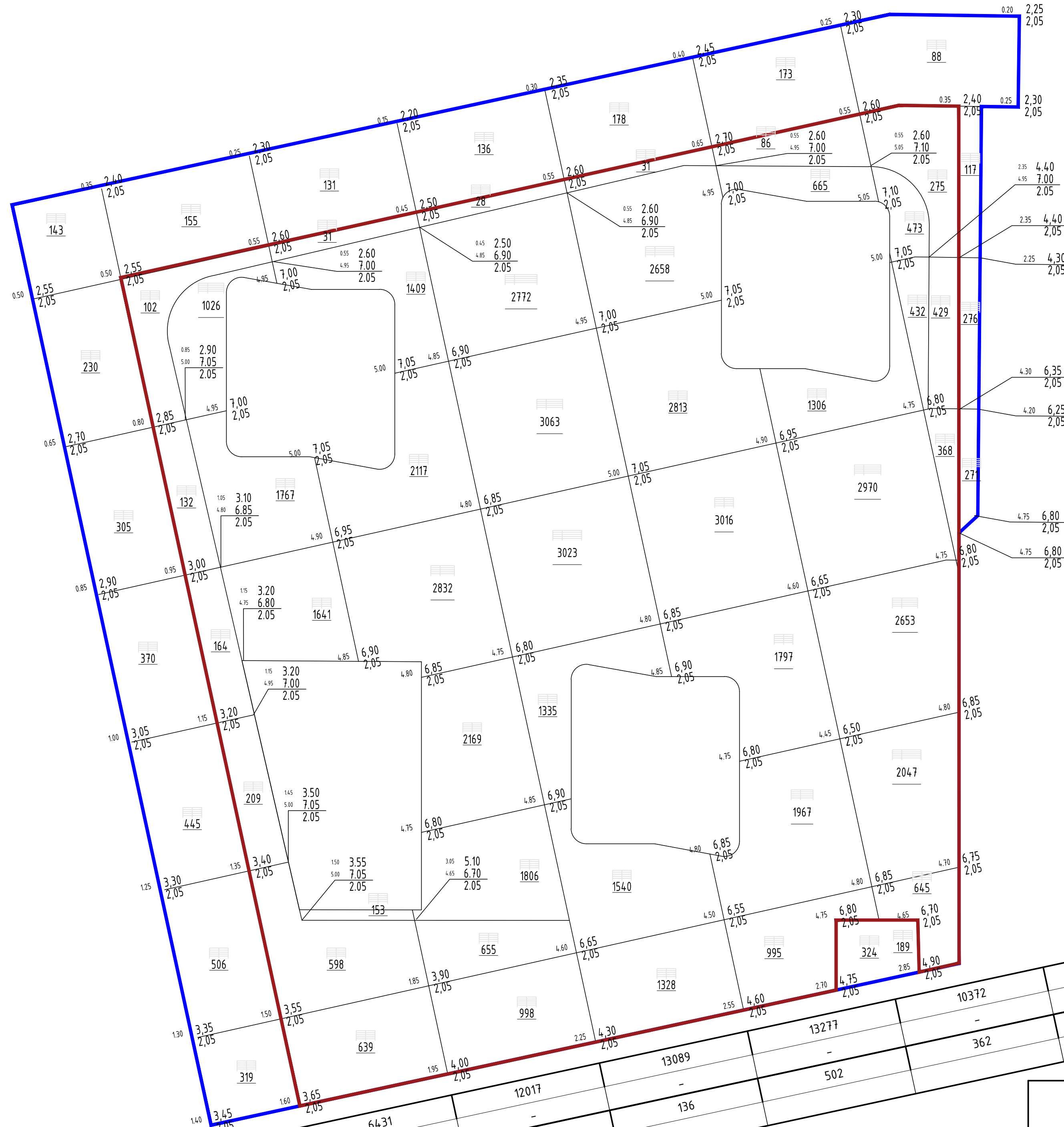
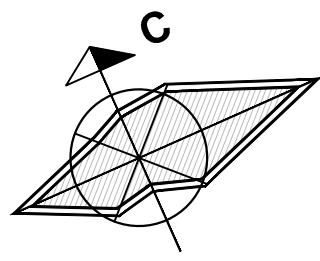
Условные обозначения и изображения

- 111.10 Проектная отметка
- 111.10 Существующая отметка
- 33.500 Абсолютная отметка 0.000 зданий



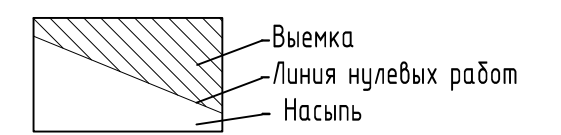
Инв. N док. | Подпись и дата | Взам. инв. N

| | | | | | | | | |
|------------|-------------|---|--------|--------------------|-------|-----------------------------------|------|--------------------|
| | | 10.05/21 - 1;2;3;1/1;1/2 - ПЗУ | | | | | | |
| | | Комплексная жилая застройка по ул. Левобережная в г. Ростове-на-Дону. Жилой дом Литер 1. Подземная автостоянка Литер 1/1. Жилой дом Литер 2. Жилой дом Литер 3. Здание управленческой деятельности Литер 1/2. | | | | | | |
| Изм. | Колуч. | Лист | № док. | Подпись | Дата | Стадия | Лист | Листов |
| ГИП | Порчелли А. | | | <i>[Signature]</i> | 01.22 | П | 3 | |
| ГАП | Порчелли Е. | | | <i>[Signature]</i> | 01.22 | | | |
| Н.Контроль | | Порчелли Е. | | <i>[Signature]</i> | 01.22 | План организации рельефа. М 1:500 | | ООО "Кубаньпроект" |



Условные обозначения.

0.70 88.70 - проектные отметки
88.00 - отметки земли



| | | | | | | | | | |
|--------|-------|------|-------|---|-------|-------|------|-------|-------|
| Насыпь | Итого | 6431 | 12017 | - | 13277 | 10372 | 1977 | Всего | 57163 |
| Выемка | Итого | 155 | 131 | - | 502 | - | - | Всего | 4356 |
| Насыпь | Итого | 2318 | - | - | - | - | - | Всего | - |
| Выемка | Итого | - | - | - | - | - | - | Всего | - |

ВЕДОМОСТЬ ОБЪЕМОВ ЗЕМЛЯНЫХ МАСС

| Наименование грунта | Количество, м ³ | | | |
|--|------------------------------------|--------------|--|-------------|
| | В границах зу. 6144-0000000:178295 | | В границах доп. работ по благоустройству | |
| | насыпь(+) | выемка(-) | насыпь(+) | выемка(-) |
| 1. Грунт планировки территории | 57163 | - | 4356 | - |
| 2. Вытесненный грунт, в т.ч. при устройстве: | | 53450 | | 3734 |
| а) подземных частей зданий (сооружений) | | 45963 | | - |
| б) автодорожных покрытий, тротуаров, площадок | | 5843 | | 3580 |
| в) плодородной почвы на участках озеленения | | 1644 | | 154 |
| 3. Поправка на уплотнение 5% | 2858 | | 218 | |
| ВСЕГО ГРУНТА | 60021 | 53450 | 4574 | 3734 |
| 4. Избыток/недостаток перерабатываемого грунта | | 6571 | | 840 |
| 5. Плодородный грунт, всего, в т.ч.: | | | | |
| а) используемый для озеленения территории | | 1644 | | 154 |
| б) избыток/недостаток плодородного грунта | | 1644 | | 154 |
| ИТОГО ПЕРЕРАБАТЫВАЕМОГО ГРУНТА | 61665 | 61665 | 4728 | 4728 |

10.05/21 - 1;2;3;1/1;1/2 - ПЗУ

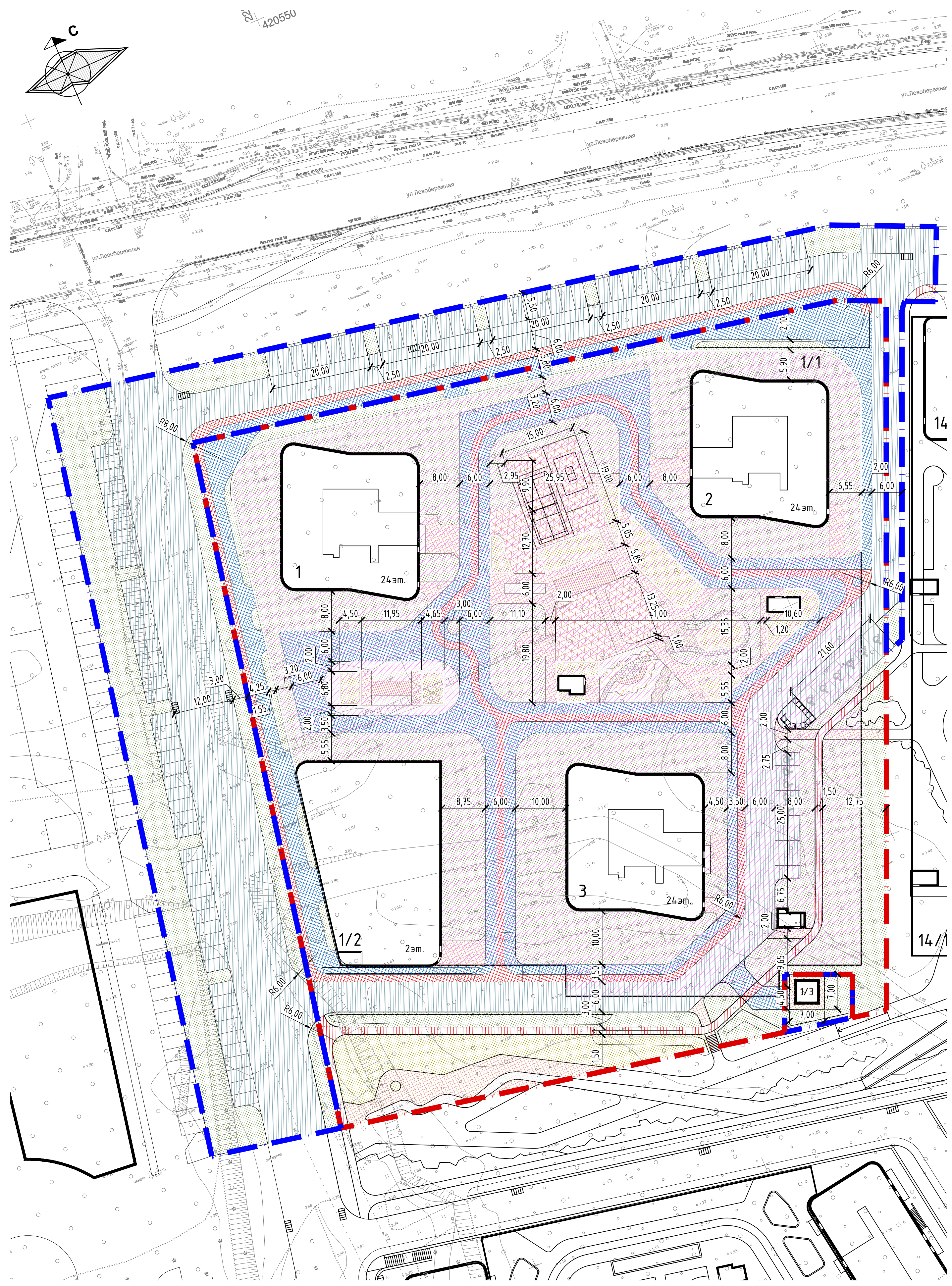
Комплексная жилая застройка по ул. Левобережная в г. Ростове-на-Дону. Жилой дом Литер 1. Подземная автостоянка Литер 1/1. Жилой дом Литер 2. Жилой дом Литер 3. Здание управленческой деятельности Литер 1/2.

| | | | | | | | | | |
|------------|-------------|------|--------|------------------|-------|---|--------------------|------|--------|
| Изм. | Колуч. | Лист | Издок. | Подпись | Дата | Жилой дом Литер 1. Подземная автостоянка Литер 1/1. Жилой дом Литер 2. Жилой дом Литер 3. Здание управленческой деятельности Литер 1/2. | Стадия | Лист | Листов |
| ГИП | Порчелли А. | 1 | 1 | <i>[Подпись]</i> | 01.22 | Жилой дом Литер 1. Подземная автостоянка Литер 1/1. Жилой дом Литер 2. Жилой дом Литер 3. Здание управленческой деятельности Литер 1/2. | П | 4 | Листов |
| ГАП | Порчелли Е. | 1 | 1 | <i>[Подпись]</i> | 01.22 | | | | |
| Н.Контроль | Порчелли Е. | 1 | 1 | <i>[Подпись]</i> | 01.22 | План земляных масс. М 1:500 | ООО "Кубаньпроект" | | |

Примечание:
1. План масс выполнен на основании плана инженерной подготовки.

Инв. N док. | Подпись и дата. | Взам. инв. N

ВЕДОМОСТЬ ТРОТУАРОВ, ПРОЕЗДОВ И ПЛОЩАДОК

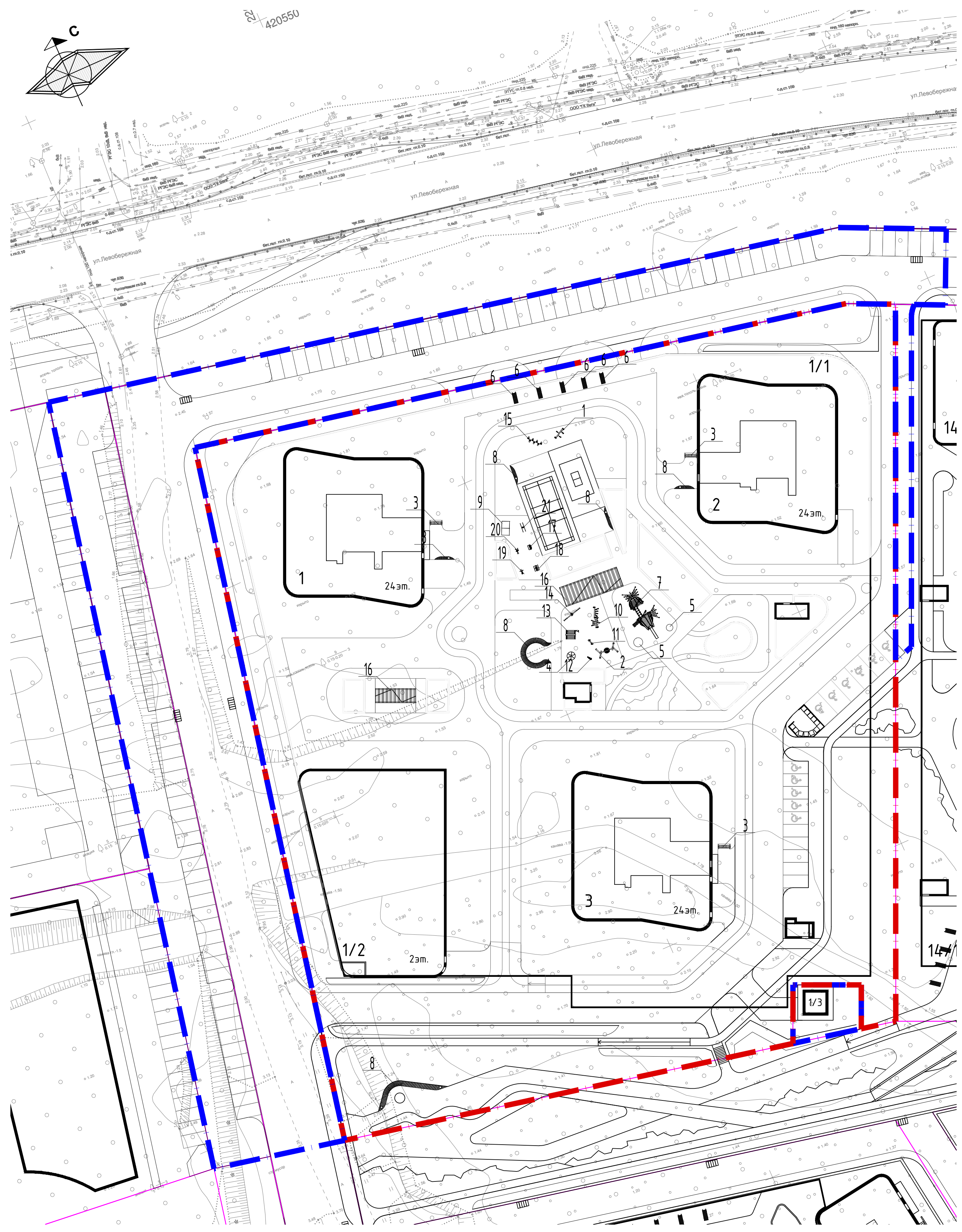
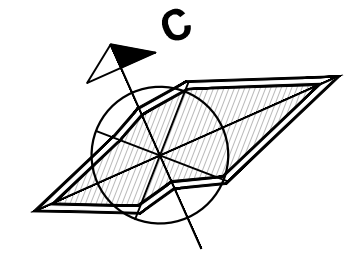


| Тип | Наименование | Обозначение на плане | Площадь покрытия, м ² | |
|-------------------------|---|----------------------|-------------------------------------|--|
| | | | в границах э.ч.61:44-0000000:178295 | в границах дополнительных работ по благоустройству |
| 1 | Проезды (асфальт) по грунту | | 618.28 | 4285.74 |
| 2 | Проезды (асфальт) по стилобату | | 864.19 | - |
| 3 | Тротуарная плитка с возможностью проезда пожарных машин по грунту | | 860.32 | 266.90 |
| 4 | Тротуарная плитка с возможностью проезда пожарных машин по стилобату | | 1944.17 | - |
| 5 | Тротуарная плитка (Тип1) по грунту | | - | - |
| | Тротуарная плитка (Тип2) по грунту | | - | - |
| | Тротуарная плитка (Тип3) по грунту | | 269.33 | 30.48 |
| | Тротуарная плитка (Тип4) по грунту | | 60.10 | - |
| 6 | Тротуарная плитка (Тип1) по стилобату | | - | - |
| | Тротуарная плитка (Тип2) по стилобату | | - | - |
| | Тротуарная плитка (Тип3) по стилобату | | 734.67 | - |
| | Тротуарная плитка (Тип4) по стилобату | | 129.04 | - |
| 7 | Покрывтие из деревянных спилов по грунту | | - | - |
| 8 | Покрывтие из деревянных спилов по стилобату | | 56.95 | - |
| 9 | Площадки с резиновым покрытием по грунту | | - | - |
| 10 | Площадки с резиновым покрытием по стилобату | | 614.74 | - |
| 11 | Площадки с галькой по грунту | | - | - |
| 12 | Площадки с галькой по стилобату | | 37.14 | - |
| 13 | Покрывтие для велосипедных дорожек по грунту | | 176.27 | 8.16 |
| 14 | Покрывтие для велосипедных дорожек по стилобату | | 98.52 | - |
| 15 | Покрывтие для велосипедных дорожек с возможностью проезда пожарных машин по грунту | | 261.34 | 215.38 |
| 16 | Покрывтие для велосипедных дорожек с возможностью проезда пожарных машин по стилобату | | 585.62 | - |
| 17 | Деревянная щепа по грунту | | - | - |
| 18 | Деревянная щепа по стилобату | | 35.67 | - |
| 19 | Сухой ручей из камней по грунту | | - | - |
| 20 | Покрывтие из террасной доски по грунту | | - | - |
| 21 | Покрывтие из террасной доски по стилобату | | 78.47 | - |
| всего твердых покрытий: | | | 7424.82 | 4806.66 |
| 22 | Рулонный газон | | 1012.83 | 1910.20 |
| 23 | Рулонный газон | | 455158** | - |
| 24 | Газон | | 492.47 | - |
| 25 | Газон | | 410.48 | - |
| 26 | Цветник | | 15.70 | - |
| 27 | Цветник | | 102.46 | - |
| всего озеленения: | | | 6585.52 | 1910.20 |

Примечание:
 * В площадь покрытия тротуарной плитки (Тип3) по стилобату входит 13,75 кв.м покрытия площади эксплуатируемой кровли жилого дома литеры 2.
 ** В площадь покрытия рулонный газон входит 403,38 кв.м покрытия площади эксплуатируемой кровли жилого дома литеры 1 и 462,00 кв.м покрытия площади эксплуатируемой кровли жилого дома литеры 2.

| | | | | | | |
|------------|-------------|------|--------|---|-------|---|
| | | | | 10.05/21 - 1;2;3;1/1;1/2 - ПЗУ | | |
| | | | | Комплексная жилая застройка по ул. Левобережная в г. Ростове-на-Дону. Жилой дом Литер 1. Подземная автостоянка Литер 1/1. Жилой дом Литер 2. Жилой дом литер 3. Здание управленческой деятельности Литер 1/2. | | |
| Изм. | Колуч. | Лист | № док. | Подпись | Дата | |
| ГИП | Порчелли А. | | | <i>Порчелли А.</i> | 01.22 | Жилой дом Литер 1. Подземная автостоянка Литер 1/1. Жилой дом Литер 2. Жилой дом литер 3. Здание управленческой деятельности Литер 1/2. |
| ГАП | Порчелли Е. | | | <i>Порчелли Е.</i> | 01.22 | |
| Н.Контроль | Порчелли Е. | | | <i>Порчелли Е.</i> | 01.22 | |
| | | | | План покрытий. М 1:500 | | Листов |
| | | | | | | 000 "Кубаньпроект" |

Инв. № док. | Подпись и дата | Взам. инв. №

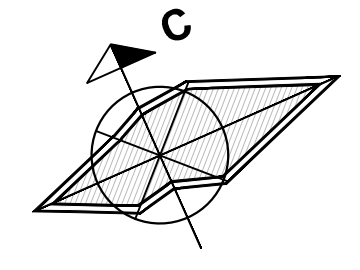


Ведомость малых архитектурных форм

| Поз. | Обозначение | Наименование | Кол.-во, шт | | Примечание |
|---------------------------------|-------------|-------------------------------|-------------------------|---------------------------------|--|
| | | | в границах литеры 1,2,3 | в границах доп. благоустройства | |
| 1 | | Детская площадка | 1 | | «AIRA» https://aira.ru/ДП_025 |
| 2 | | Качели | 1 | | «AIRA» https://aira.ru/ИП_038 |
| 3 | | Велопарковка «Велосипед» | 3 | | «Красивый город» https://rossia.k-gorod.ru/1439.3.10 |
| 4 | | Карусель малая | 1 | | «Красивый город» https://rossia.k-gorod.ru/14015 |
| 5 | | Батут круглый | 2 | | «Красивый город» https://rossia.k-gorod.ru/2502.1 |
| 6 | | Уличный шезлонг | 5 | | «Красивый город» https://rossia.k-gorod.ru/1325 |
| 7 | | Детская площадка | 1 | | «AIRA» https://aira.ru/ДП_008 |
| 8 | | Скамья | 6 | | Индивидуальное изделие |
| 9 | | Теннисный стол «Сити» | 1 | | «Красивый город» https://rossia.k-gorod.ru/2229.8 |
| 10 | | Детская площадка | 1 | | «AIRA» https://aira.ru/ИП_045 |
| 11 | | Элемент благоустройства | 1 | | «Наш двор» https://nash-dvor.com/E2005 |
| 12 | | Качалка «Улитка» | 1 | | «Красивый город» https://rossia.k-gorod.ru/1485.5 |
| 13 | | Детская площадка | 1 | | «AIRA» https://aira.ru/ДП_015 |
| 14 | | Детская площадка | 1 | | «AIRA» https://aira.ru/ДП_004 |
| 15 | | Детское игровое оборудование | 1 | | «Наш двор» https://nash-dvor.com/E4042 |
| 16 | | Деревянная пергола | 2 | | Индивидуальное изделие |
| 17 | | Тренажер стационарный уличный | 1 | | «Наш двор» https://nash-dvor.com/7703 |
| 18 | | Тренажер стационарный уличный | 1 | | «Наш двор» https://nash-dvor.com/7705 |
| 19 | | Тренажер стационарный уличный | 1 | | «Наш двор» https://nash-dvor.com/7714 |
| 20 | | Тренажер стационарный уличный | 1 | | «Наш двор» https://nash-dvor.com/7718 |
| 21 | | Тренажер стационарный уличный | 1 | | «Наш двор» https://nash-dvor.com/7708 |
| Площадка для хозяйственной зоны | | | | | |
| М | 0668/1 | Контейнер для мусора | 11 | | ООО «ЮМАГС» |

Инв. N док. | Подпись и дата | Взам. инв. N

| | | | | | |
|------------|-------------|---|-------|--------------------|--------|
| | | 10.05/21 - 1;2;3;1/1;1/2 - ПЗУ | | | |
| | | Комплексная жилая застройка по ул. Левобережная в г. Ростове-на-Дону. Жилой дом Литер 1. Подземная автостоянка Литер 1/1. Жилой дом Литер 2. Жилой дом Литер 3. Здание управленческой деятельности Литер 1/2. | | | |
| Изм. | Колуч. | Лист | Ндок. | Подпись | Дата |
| ГИП | Порчелли А. | | | | 01.22 |
| ГАП | Порчелли Е. | | | | 01.22 |
| | | Жилой дом Литер 1. Подземная автостоянка Литер 1/1. Жилой дом Литер 2. Жилой дом Литер 3. Здание управленческой деятельности Литер 1/2. | Склад | Лист | Листов |
| | | План малых архитектурных форм. М 1:500 | П | 6 | |
| Н.Контроль | Порчелли Е. | | | | 01.22 |
| | | | | ООО «Кубаньпроект» | |



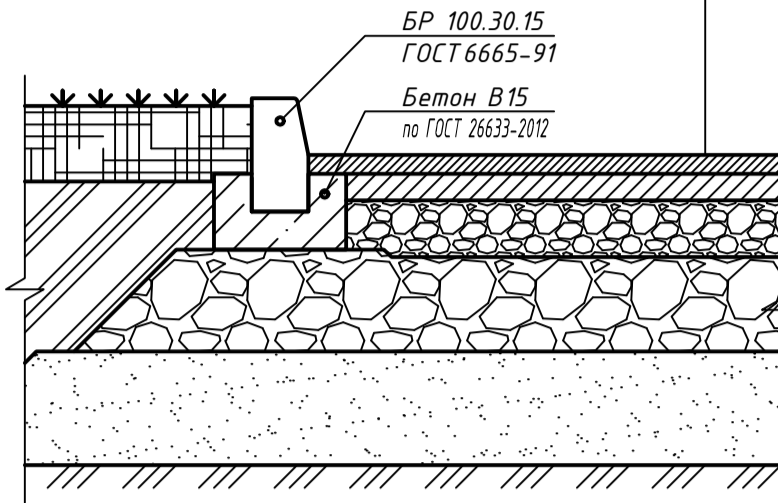
| Ведомость элементов озеленения (8 этап строительства) | | | | |
|---|-------------|---|----------------|------------|
| Позиция | Обозначение | Наименование породы или вида насаждения | Количество, шт | Примечание |
| в границах жилого дома | | | | |
| 2 | | Сосна обыкновенная | 13 | |
| 3 | | Ель колючая голубая | 2 | |
| 4 | | Ель колючая обыкновенная | 1 | |
| 5 | | Ива Белая плакучая | 1 | |
| 7 | | Катальпа Бигониевидная Нана шаровидная | 28 | |
| 8 | | Клен канадский Фримана | 9 | |
| 11 | | Клен Серебристый | 1 | |
| 12 | | Липа крупнолистная | 46 | |
| 13 | | Платан кленолистный | 1 | |
| 15 | | Робиния Каскад Руж | 1 | |
| 17 | | Дуб Черешчатый | 5 | |
| 18 | | Тополь пирамидальный | 7 | |
| 20 | | Вишня мелкопильчатая Канзан | 4 | |
| 21 | | Груша Шантеклер | 12 | |
| 22 | | Туя восточная | 83 | |
| 23 | | Ель колючая Бэби Блю | 34 | |
| 24 | | Слива Писсарди | 20 | |
| 25 | | Клен Друммонди | 8 | |
| 27 | | Вяз плакучий | 36 | |
| 28 | | Клен Дебора | 10 | |
| 40 | | Сирень гибридная | 2 | |
| 41 | | Скумпия кожевенная пурпурная | 14 | |
| 42 | | Чубушник вечный | 3 | |
| 43 | | Гортензия метельчатая | 12 | |
| 44 | | Можжевельник казацкий | 2 | |
| 45 | | Можжевельник средний | 9 | |
| 46 | | Можжевельник чешуйчатый | 27 | |
| 47 | | Можжевельник скальный | 2 | |
| 48 | | Можжевельник виргинский | 2 | |
| 49 | | Сосна горная | 2 | |
| 51 | | Спирея серая | 58 | |
| в границах дороги | | | | |
| 7 | | Катальпа Бигониевидная Нана шаровидная | 2 | |
| 10 | | Клен остролистный | 4 | |
| 12 | | Липа крупнолистная | 30 | |
| 24 | | Слива Писсарди | 7 | |

Инв. N док. | Подпись и дата | Взам. инв. N

| | | | | | |
|---|-------------|--------------------------------|-------|--------------------|-------|
| | | 10.05/21 - 1;2;3;1/1;1/2 - ПЗУ | | | |
| Комплексная жилая застройка по ул. Левобережная в г. Ростове-на-Дону. Жилой дом Литер 1. Подземная автостоянка Литер 1/1. Жилой дом Литер 2. Жилой дом Литер 3. Здание управленческой деятельности Литер 1/2. | | | | | |
| Изм. | Колуч. | Лист | Ндок. | Подпись | Дата |
| ГИП | Порчелли А. | | | <i>[Подпись]</i> | 01.22 |
| ГАП | Порчелли Е. | | | <i>[Подпись]</i> | 01.22 |
| Жилой дом Литер 1. Подземная автостоянка Литер 1/1. Жилой дом Литер 2. Жилой дом Литер 3. Здание управленческой деятельности Литер 1/2. | | Стадия | Лист | Листов | |
| | | П | 7 | | |
| Схема планировочной организации земельного участка. М 1:500 | | | | ООО "Кубаньпроект" | |
| Н.Контроль | Порчелли Е. | | | <i>[Подпись]</i> | 01.22 |

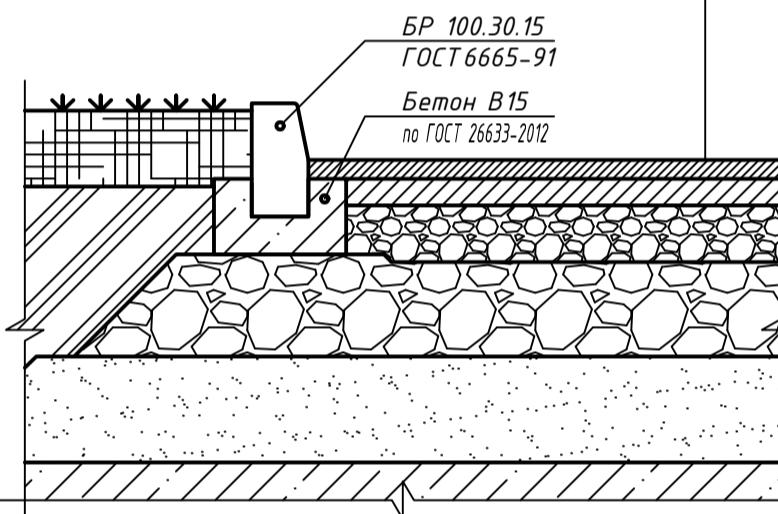
Проезды (асфальт) по грунту Тип 1

Асфальтобетон плотный из горячей мелкозернистой смеси ГОСТ 9128-97, тип Б марки II h = 5 см
Асфальтобетон пористый из крупнозернистой смеси, марки I1, ГОСТ 9128-97 h = 7 см
Щебень розлив битума по щебню 0,8 л/м2 (Фр20-40) марки 600 ГОСТ 8267-93* h = 15 см
Щебень (Фр40-80(70)) марки 600 ГОСТ 8267-93* h = 25 см
Песок среднезернистый по ГОСТ 8736-2014 Кф=1м/смт К укл. = 0,98 h = 30 см
Уплотненный грунт К укл. = 0,98



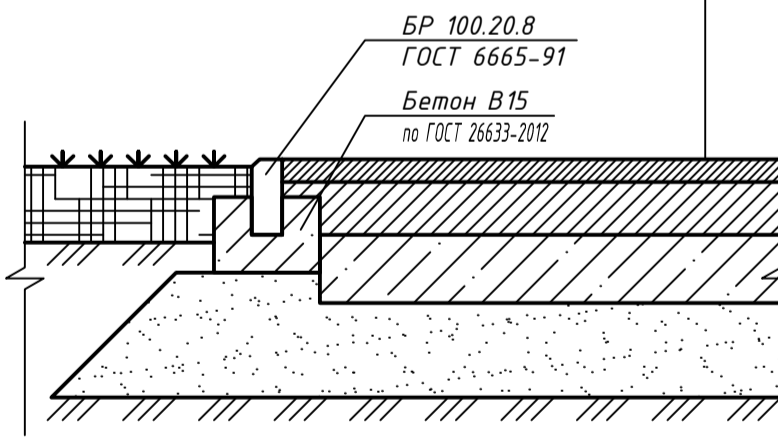
Проезды (асфальт) по стилобату Тип 2

Асфальтобетон плотный из горячей мелкозернистой смеси ГОСТ 9128-97, тип Б марки II h = 5 см
Асфальтобетон пористый из крупнозернистой смеси, марки I1, ГОСТ 9128-97 h = 7 см
Щебень розлив битума по щебню 0,8 л/м2 (Фр20-40) марки 600 ГОСТ 8267-93* h = 15 см
Щебень (Фр40-80(70)) марки 600 ГОСТ 8267-93* h = 25 см
Песок среднезернистый по ГОСТ 8736-2014 Кф=1м/смт К укл. = 0,98 h = 0 - 25 см
Гидроизоляционные и прочие слои перекрытия по разделу АР



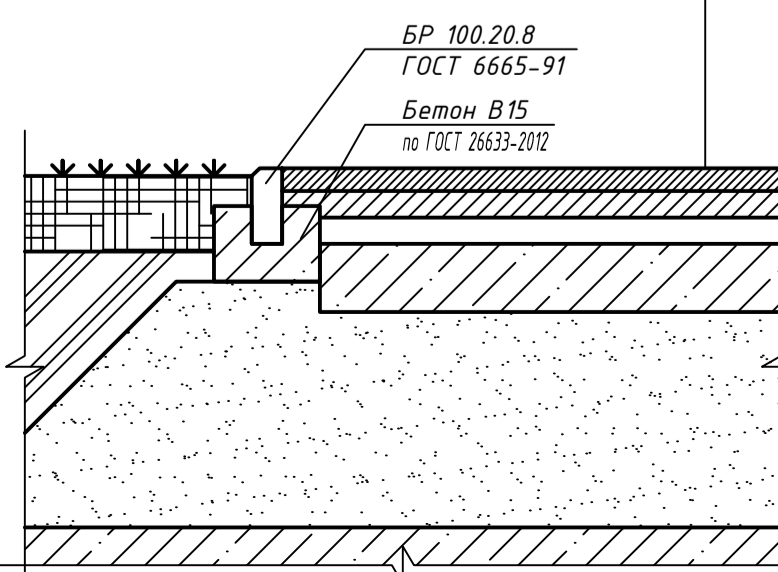
Покрывтие для велосипедных дорожек с возможностью проезда пожарных машин по грунту Тип 15

Цветной (Покрывтие Colourtex, Цвет: Natratex Salmon) асфальтобетон мелкозернистый тип В марки II ГОСТ 9128-97* h = 6 см
Асфальтобетон пористый из крупнозернистой смеси, марки I1, ГОСТ 9128-97 h = 7 см
Песок по ГОСТ 8736-93* Кф=1м/смт h = 7 см
Бетон В15 W4 F150 ГОСТ 26633-2015 h = 18 см
Песок среднезернистый по ГОСТ 8736-2014 Кф=1м/смт К укл. = 0,98 h = 25 см
Уплотненный грунт К укл. = 0,98



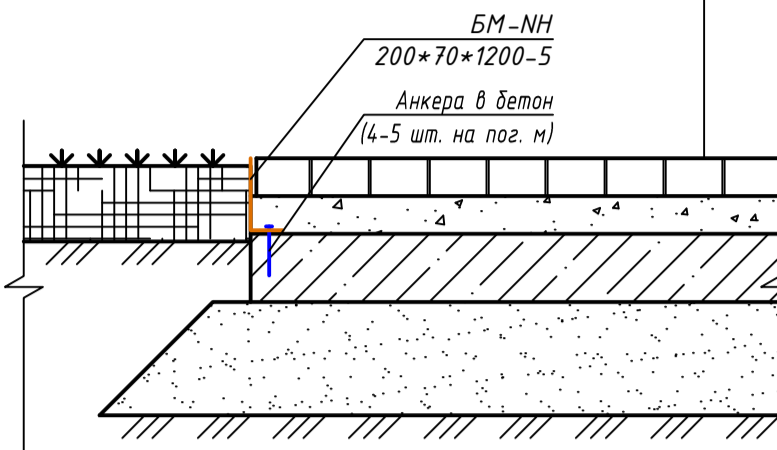
Покрывтие для велосипедных дорожек с возможностью проезда пожарных машин по стилобату Тип 16

Цветной (Покрывтие Colourtex, Цвет: Natratex Salmon) асфальтобетон мелкозернистый тип В марки II ГОСТ 9128-97* h = 6 см
Асфальтобетон пористый из крупнозернистой смеси, марки I1, ГОСТ 9128-97 h = 7 см
Щебень розлив битума по щебню 0,8 л/м2 (Фр20-40) марки 600 ГОСТ 8267-93* Кф=1м/смт h = 7 см
Бетон В15 W4 F150 ГОСТ 26633-2015 h = 18 см
Песок среднезернистый по ГОСТ 8736-2014 Кф=1м/смт К укл. = 0,98 h = 27 - 57 см
Гидроизоляционные и прочие слои перекрытия по разделу АР



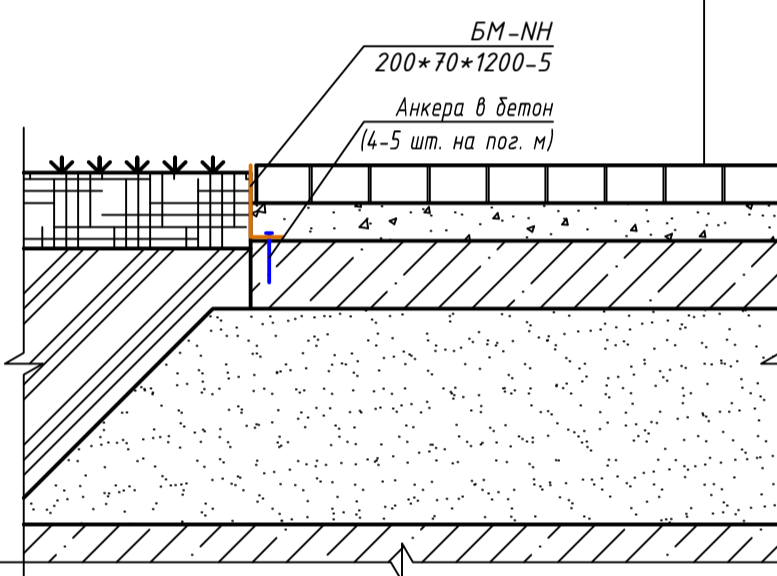
Тротуарная плитка по грунту Тип 3

Тротуарные бетонные плиты с гранитной крошкой ГОСТ 17608-2017 h = 10 см
Цементно-песчаная смесь М300 по ТУ-400-24-114-78 h = 10 см
Бетон В15 W4 F150 ГОСТ 26633-2015 h = 18 см
Песок среднезернистый по ГОСТ 8736-2014 Кф=1м/смт К укл. = 0,98 h = 30 см
Уплотненный грунт К укл. = 0,98



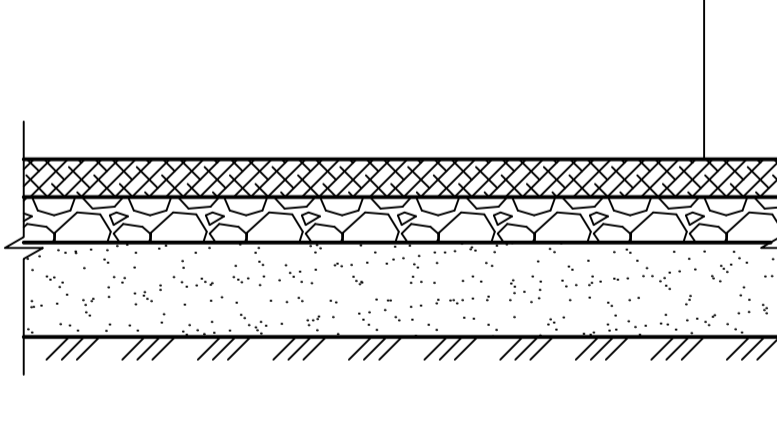
Тротуарная плитка по стилобату Тип 4

Тротуарные бетонные плиты с гранитной крошкой ГОСТ 17608-2017 h = 10 см
Цементно-песчаная смесь М300 по ТУ-400-24-114-78 h = 10 см
Бетон В15 W4 F150 ГОСТ 26633-2015 h = 18 см
Песок среднезернистый по ГОСТ 8736-2014 Кф=1м/смт К укл. = 0,98 h = 27 - 57 см
Гидроизоляционные и прочие слои перекрытия по разделу АР



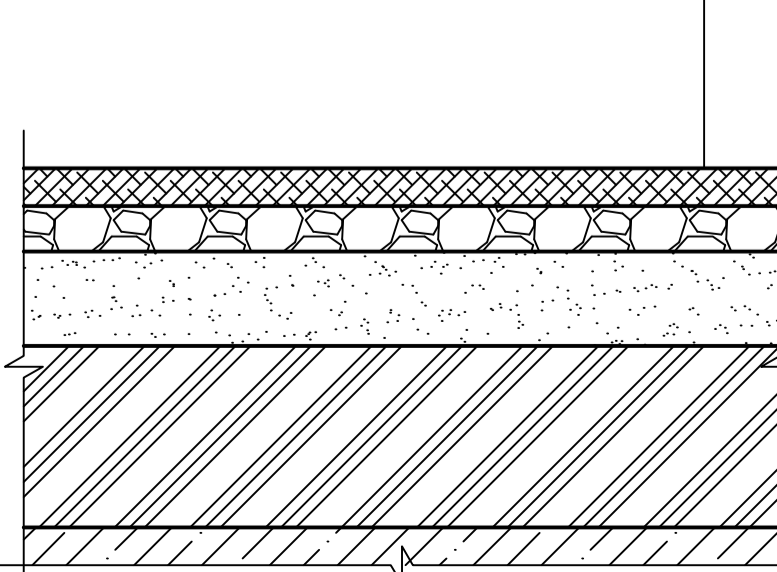
Деревянная щеля по грунту Тип 17

Щеля древесная хвойных пород (20-40 мм) натуральная, неокрашенная h = 10 см
Геотекстиль игольчатый 300 г/м2 - 1 слой
Щебень розлив битума по щебню 0,8 л/м2 (Фр20-40) марки 600 ГОСТ 8267-93* Кф=1м/смт h = 12 см
Щебень (Фр40-80(70)) марки 600 ГОСТ 8267-93* h = 25 см
Песок среднезернистый по ГОСТ 8736-2014 Кф=1м/смт К укл. = 0,98 h = 25 см
Уплотненный грунт К укл. = 0,98



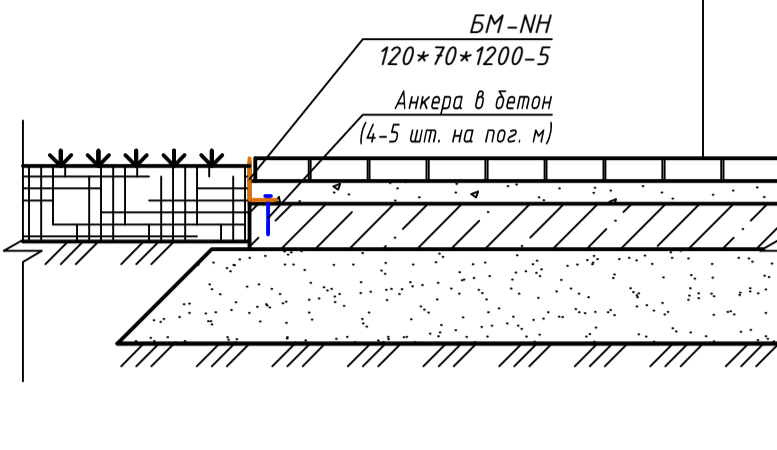
Деревянная щеля по стилобату Тип 18

Щеля древесная хвойных пород (20-40 мм) натуральная, неокрашенная h = 10 см
Геотекстиль игольчатый 300 г/м2 - 1 слой
Щебень розлив битума по щебню 0,8 л/м2 (Фр20-40) марки 600 ГОСТ 8267-93* Кф=1м/смт h = 12 см
Щебень (Фр40-80(70)) марки 600 ГОСТ 8267-93* h = 25 см
Песок среднезернистый по ГОСТ 8736-2014 Кф=1м/смт К укл. = 0,98 h = 27 - 57 см
Гидроизоляционные и прочие слои перекрытия по разделу АР



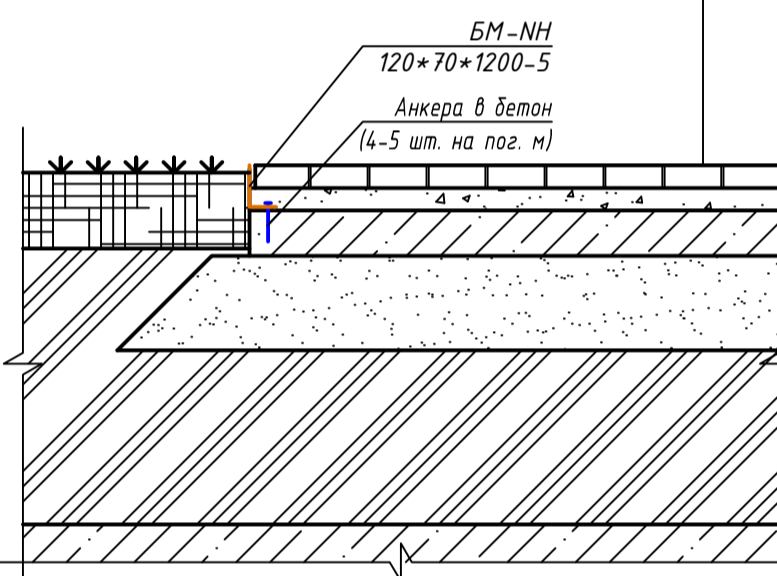
Тротуарная плитка по грунту Тип 5

Тротуарные бетонные плиты с гранитной крошкой ГОСТ 17608-2017 h = 6 см
Цементно-песчаная смесь М300 по ТУ-400-24-114-78 h = 6 см
Бетон В15 W4 F150 ГОСТ 26633-2015 h = 12 см
Песок среднезернистый по ГОСТ 8736-2014 Кф=1м/смт К укл. = 0,98 h = 30 см
Уплотненный грунт К укл. = 0,98



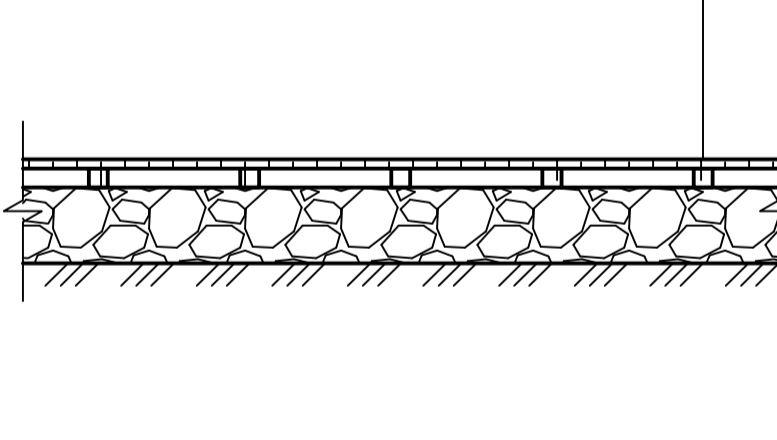
Тротуарная плитка по стилобату Тип 6

Тротуарные бетонные плиты с гранитной крошкой ГОСТ 17608-2017 h = 6 см
Цементно-песчаная смесь М300 по ТУ-400-24-114-78 h = 6 см
Бетон В15 W4 F150 ГОСТ 26633-2015 h = 12 см
Песок среднезернистый по ГОСТ 8736-2014 Кф=1м/смт К укл. = 0,98 h = 30 см
Уплотненный грунт К укл. = 0,98 h = 11 - 41 см
Гидроизоляционные и прочие слои перекрытия по разделу АР



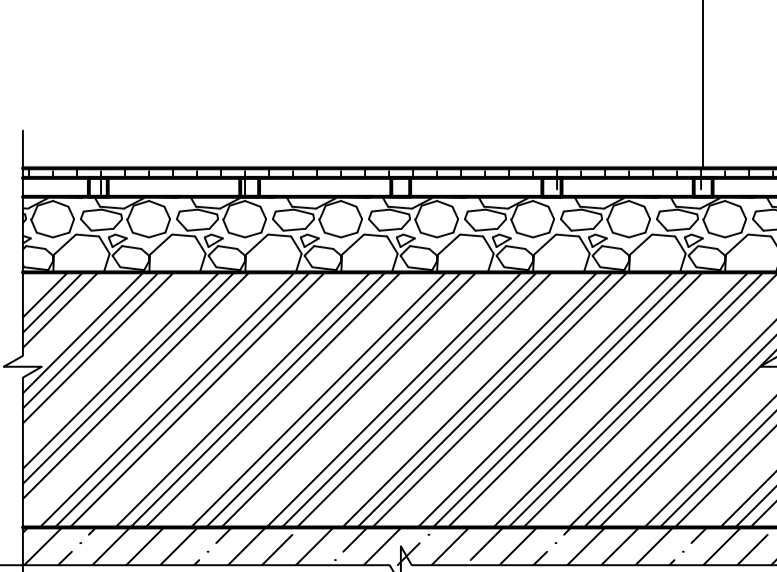
Покрывтие из террасной доски по стилобату Тип 20

Террасный настил h = 2,5 см
Лага для террасного настила 50x50мм, шаг 400мм h = 5 см
Рез. опора Элефит (ЦинКо РУС, Россия), шаг 400мм
Геотекстиль игольчатый 300 г/м2 - 1 слой
Щебень розлив битума по щебню 0,8 л/м2 (Фр20-40) марки 600 ГОСТ 8267-93* Кф=1м/смт h = 20 см
Уплотненный грунт К укл. = 0,98



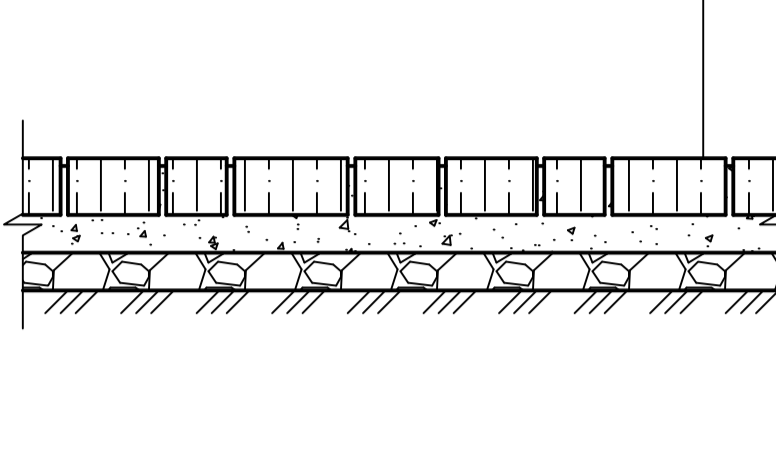
Покрывтие из террасной доски по стилобату Тип 21

Террасный настил h = 2,5 см
Лага для террасного настила 50x50мм, шаг 400мм h = 5 см
Рез. опора Элефит (ЦинКо РУС, Россия), шаг 400мм
Геотекстиль игольчатый 300 г/м2 - 1 слой
Щебень розлив битума по щебню 0,8 л/м2 (Фр20-40) марки 600 ГОСТ 8267-93* Кф=1м/смт h = 20 см
Уплотненный грунт К укл. = 0,98 h = 18 - 67,5 см
Гидроизоляционные и прочие слои перекрытия по разделу АР



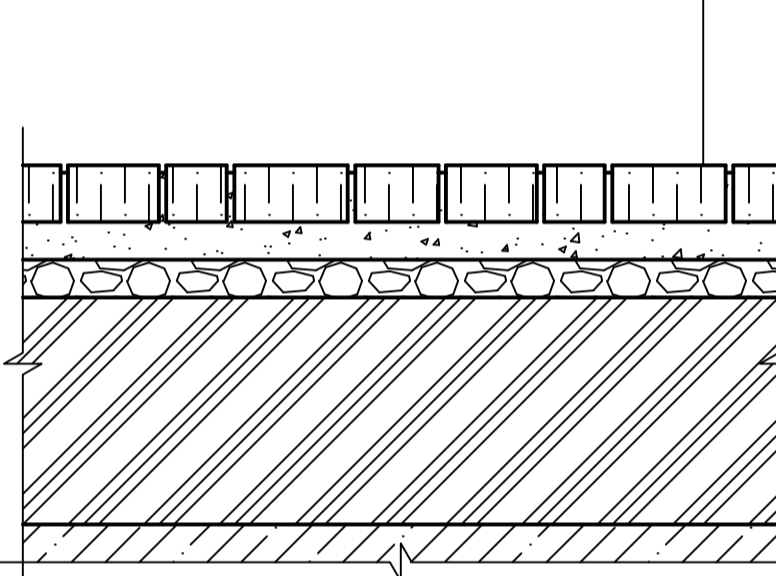
Покрывтие из деревянных спилов по грунту Тип 7

Спил дерева (обработка антисептиком, нижняя часть смесью битума и резины) h = 15 см
Песчано-гравийная смесь ГОСТ 23735-2014 h = 10 см
Геотекстиль игольчатый 300 г/м2 - 1 слой
Щебень розлив битума по щебню 0,8 л/м2 (Фр20-40) марки 600 ГОСТ 8267-93* Кф=1м/смт h = 10 см
Песок среднезернистый по ГОСТ 8736-2014 Кф=1м/смт К укл. = 0,98 h = 25 см
Уплотненный грунт К укл. = 0,98



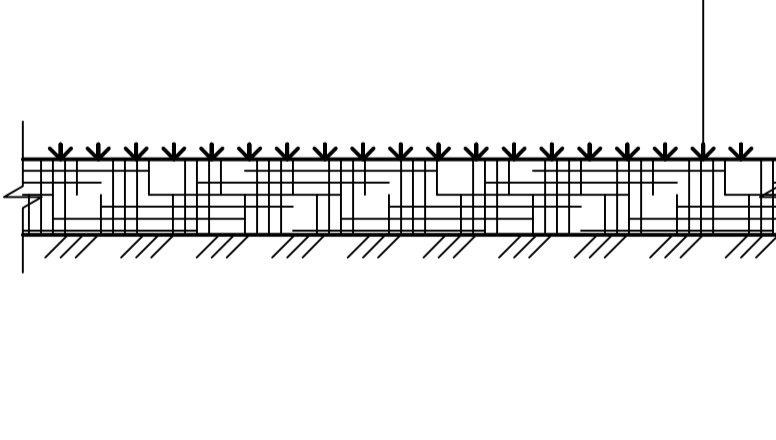
Покрывтие из деревянных спилов по стилобату Тип 8

Спил дерева (обработка антисептиком, нижняя часть смесью битума и резины) h = 15 см
Песчано-гравийная смесь ГОСТ 23735-2014 h = 10 см
Геотекстиль игольчатый 300 г/м2 - 1 слой
Щебень розлив битума по щебню 0,8 л/м2 (Фр20-40) марки 600 ГОСТ 8267-93* Кф=1м/смт h = 10 см
Песок среднезернистый по ГОСТ 8736-2014 Кф=1м/смт К укл. = 0,98 h = 30 - 60 см
Гидроизоляционные и прочие слои перекрытия по разделу АР



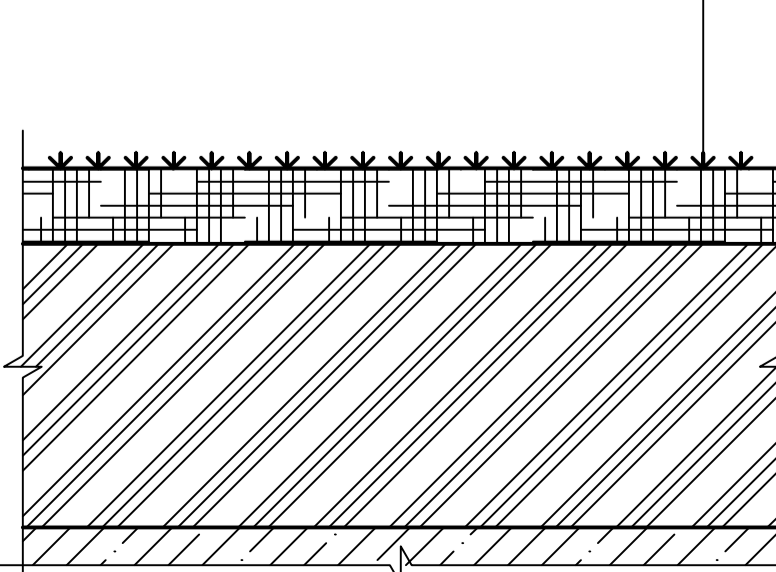
Рулонный газон по грунту Тип 22

Натуральное рулонное газонное покрытие
Грунт растительный h = 20 см
Уплотненный грунт К укл. = 0,98



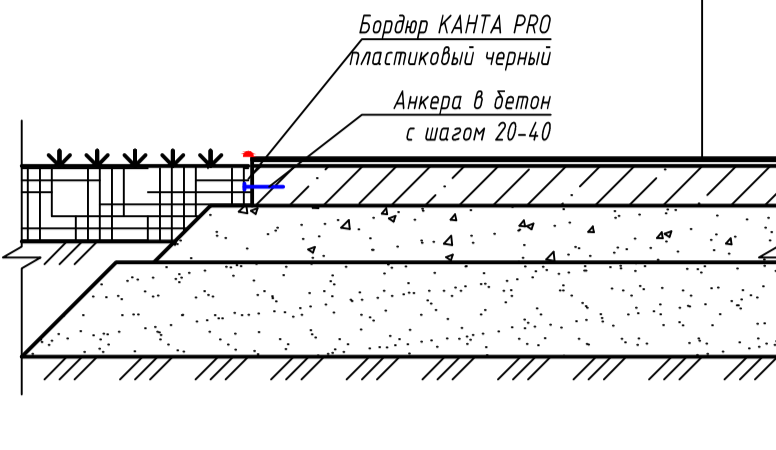
Рулонный газон по стилобату Тип 23

Натуральное рулонное газонное покрытие
Грунт растительный h = 20 см
Уплотненный грунт К укл. = 0,98 h = 45 - 75 см
Гидроизоляционные и прочие слои перекрытия по разделу АР



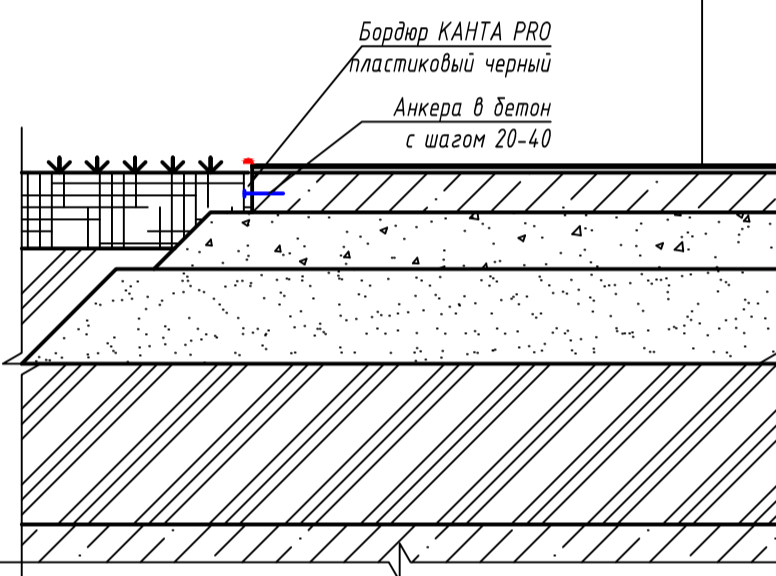
Площадки с резиновым покрытием по грунту Тип 9

Покрывтие из окрашенной резиновой крошки h = 0,5 см
Покрывтие из черной резиновой крошки h = 3,5 см
Праймер для бесшовного резинового покрытия
Бетон В15 по ГОСТ 26633-2012 h = 10 см
Песчано-гравийная смесь ГОСТ 23735-2014 h = 15 см
Песок по ГОСТ 8736-2014 Кф=3м/смт h = 25 см
Уплотненный грунт К укл. = 0,98



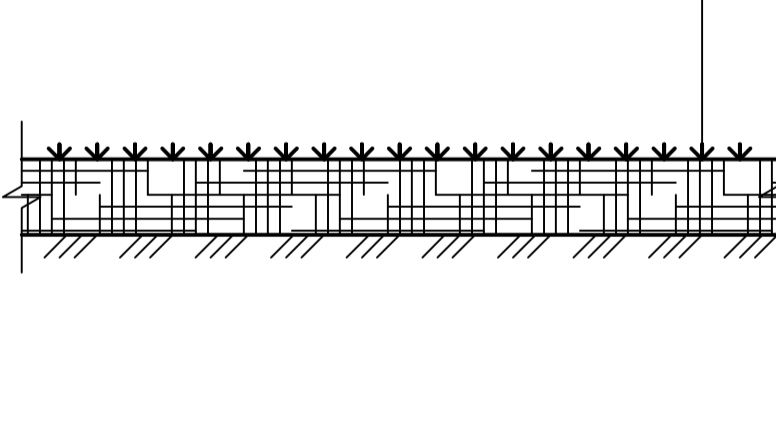
Площадки с резиновым покрытием по стилобату Тип 10

Покрывтие из окрашенной резиновой крошки h = 0,5 см
Покрывтие из черной резиновой крошки h = 3,5 см
Праймер для бесшовного резинового покрытия
Бетон В15 по ГОСТ 26633-2012 h = 10 см
Песчано-гравийная смесь ГОСТ 23735-2014 h = 15 см
Песок по ГОСТ 8736-2014 Кф=3м/смт h = 25 см
Уплотненный грунт К укл. = 0,98 h = 12 - 42 см
Гидроизоляционные и прочие слои перекрытия по разделу АР



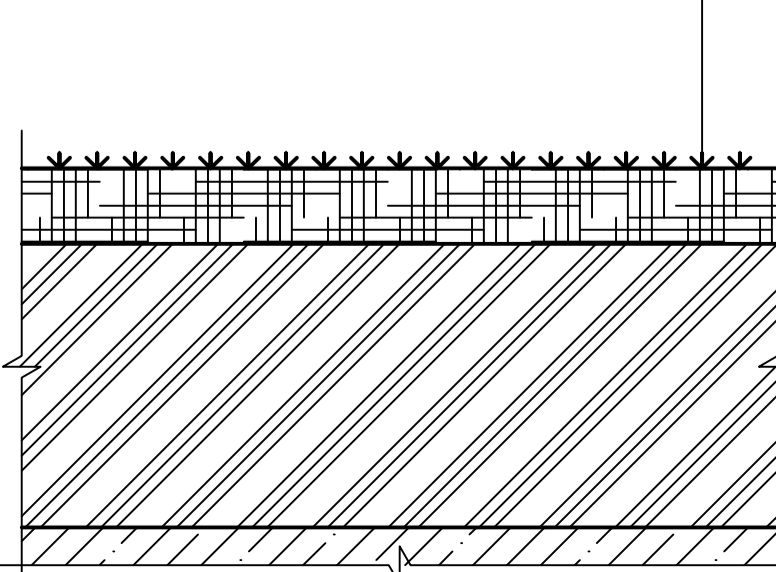
Газон по грунту Тип 24

КМУ Азофоска НРК 16:16:16 - 30 г/м2
Растительный состав:
Мятлик луговой - 40%
Полевика обыкновенная - 30%
Райграс пастбищный - 25%
Клевер белый - 5%
Грунт растительный h = 20 см
Уплотненный грунт К укл. = 0,98



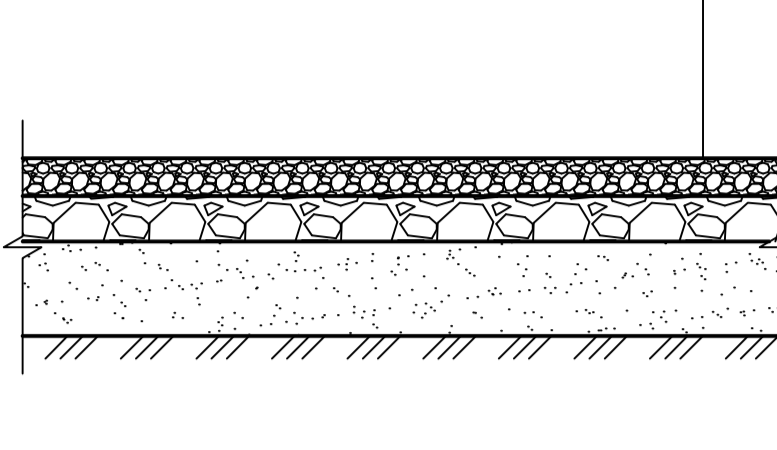
Газон по стилобату Тип 25

КМУ Азофоска НРК 16:16:16 - 30 г/м2
Растительный состав:
Мятлик луговой - 40%
Полевика обыкновенная - 30%
Райграс пастбищный - 25%
Клевер белый - 5%
Грунт растительный h = 20 см
Уплотненный грунт К укл. = 0,98 h = 45 - 75 см
Гидроизоляционные и прочие слои перекрытия по разделу АР



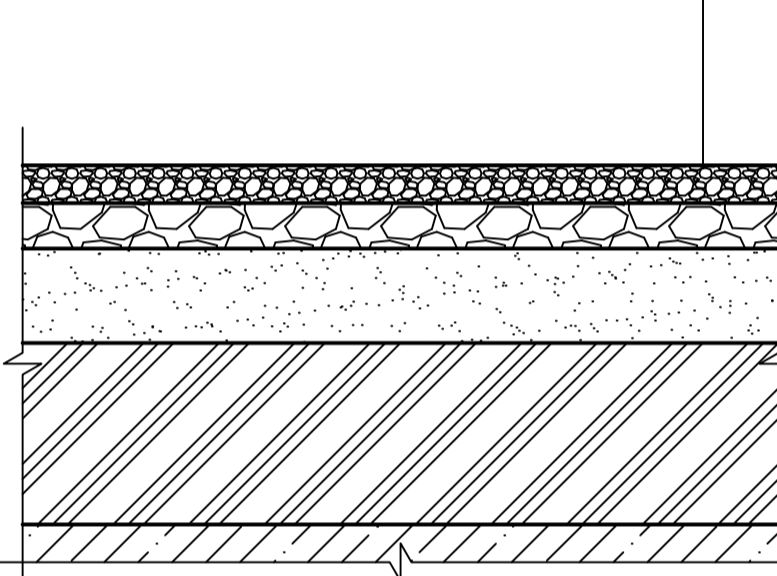
Покрывтие с галькой по грунту Тип 11

Речная галька фракция 16-22 мм h = 10 см
Геотекстиль игольчатый 300 г/м2 - 1 слой
Щебень розлив битума по щебню 0,8 л/м2 (Фр20-40) марки 600 ГОСТ 8267-93* h = 12 см
Геотекстиль игольчатый 300 г/м2 - 1 слой
Песок среднезернистый по ГОСТ 8736-2014 Кф=1м/смт К укл. = 0,98 h = 25 см
Уплотненный грунт К укл. = 0,98



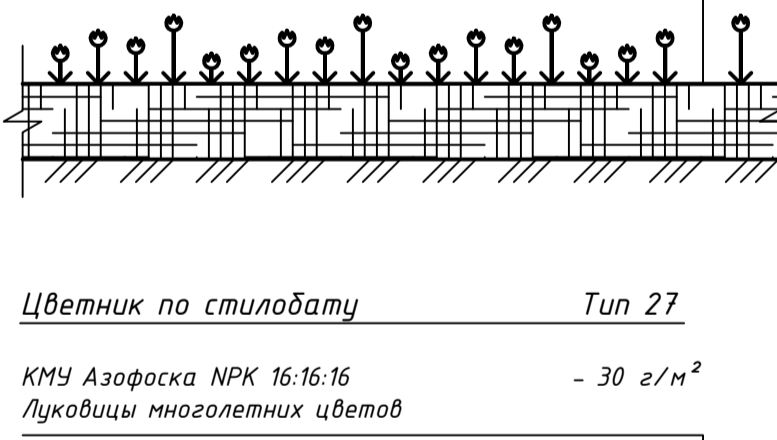
Покрывтие с галькой по стилобату Тип 12

Речная галька фракция 16-22 мм h = 10 см
Геотекстиль игольчатый 300 г/м2 - 1 слой
Щебень розлив битума по щебню 0,8 л/м2 (Фр20-40) марки 600 ГОСТ 8267-93* Кф=1м/смт h = 12 см
Геотекстиль игольчатый 300 г/м2 - 1 слой
Песок среднезернистый по ГОСТ 8736-2014 Кф=1м/смт К укл. = 0,98 h = 25 см
Уплотненный грунт К укл. = 0,98 h = 18 - 48 см
Гидроизоляционные и прочие слои перекрытия по разделу АР



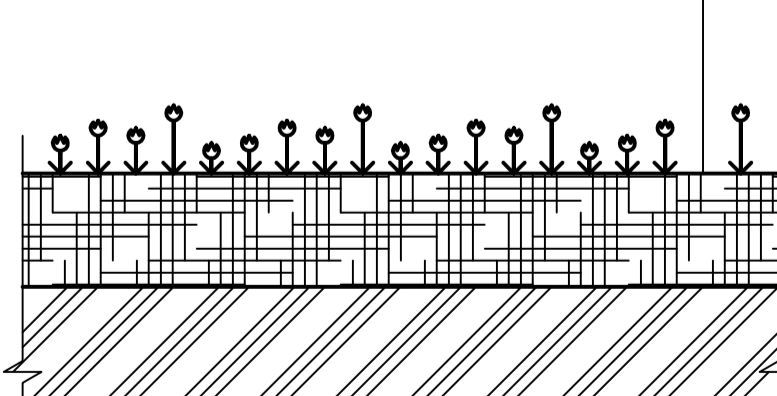
Цветник по грунту Тип 26

КМУ Азофоска НРК 16:16:16 - 30 г/м2
Луковичи многолетних цветов
Грунт растительный h = 30 см
Уплотненный грунт К укл. = 0,98



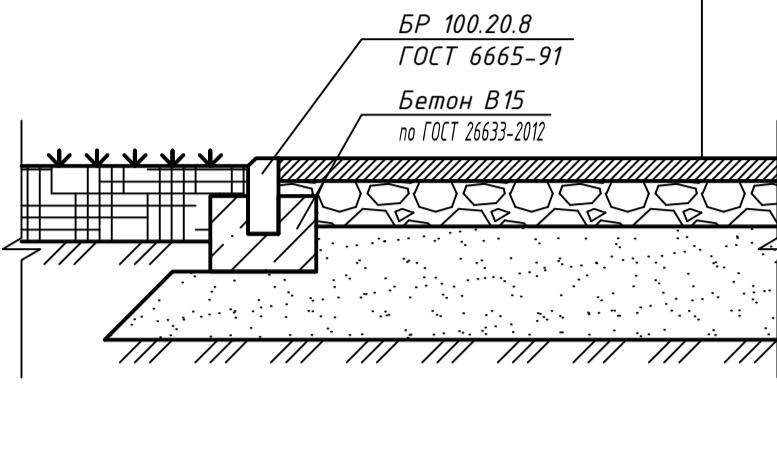
Цветник по стилобату Тип 27

КМУ Азофоска НРК 16:16:16 - 30 г/м2
Луковичи многолетних цветов
Грунт растительный h = 30 см
Уплотненный грунт К укл. = 0,98 h = 35 - 65 см
Гидроизоляционные и прочие слои перекрытия по разделу АР



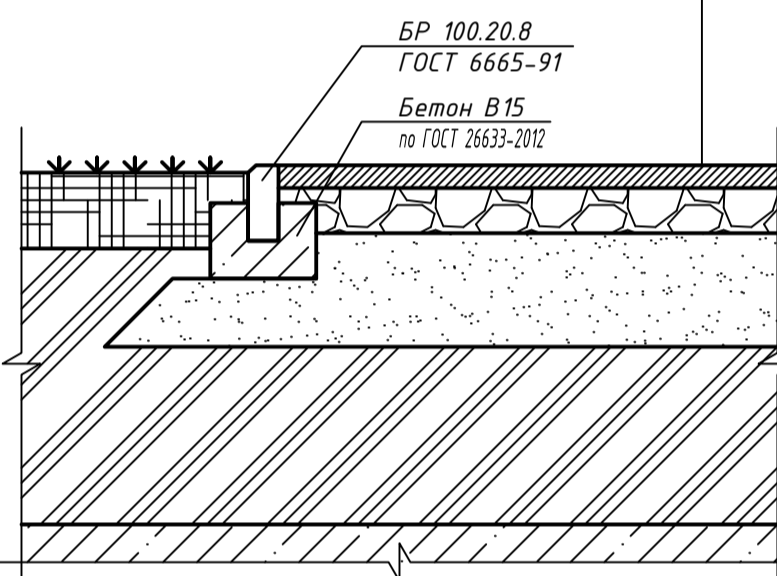
Покрывтие для велосипедных дорожек по грунту Тип 13

Цветной (Покрывтие Colourtex, Цвет: Natratex Salmon) асфальтобетон мелкозернистый тип В марки II ГОСТ 9128-97* h = 6 см
Щебень розлив битума по щебню 0,8 л/м2 (Фр20-40) марки 600 ГОСТ 8267-93* Кф=1м/смт h = 12 см
Щебень (Фр40-80(70)) марки 600 ГОСТ 8267-93* h = 25 см
Песок по ГОСТ 8736-93* Кф=1м/смт h = 30 см
Уплотненный грунт К укл. = 0,98



Покрывтие для велосипедных дорожек по стилобату Тип 14

Цветной (Покрывтие Colourtex, Цвет: Natratex Salmon) асфальтобетон мелкозернистый тип В марки II ГОСТ 9128-97* h = 6 см
Щебень розлив битума по щебню 0,8 л/м2 (Фр20-40) марки 600 ГОСТ 8267-93* Кф=1м/смт h = 12 см
Щебень (Фр40-80(70)) марки 600 ГОСТ 8267-93* h = 25 см
Песок по ГОСТ 8736-93* Кф=1м/смт h = 30 см
Уплотненный грунт К укл. = 0,98 h = 17 - 47 см
Гидроизоляционные и прочие слои перекрытия по разделу АР



Сухой ручей из камней Тип 19

Гладкий природный камень h = 30 см
Уплотненный грунт К укл. = 0,98

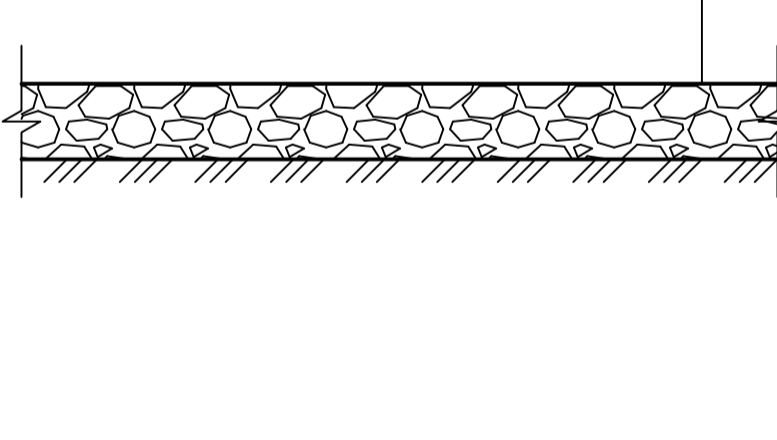
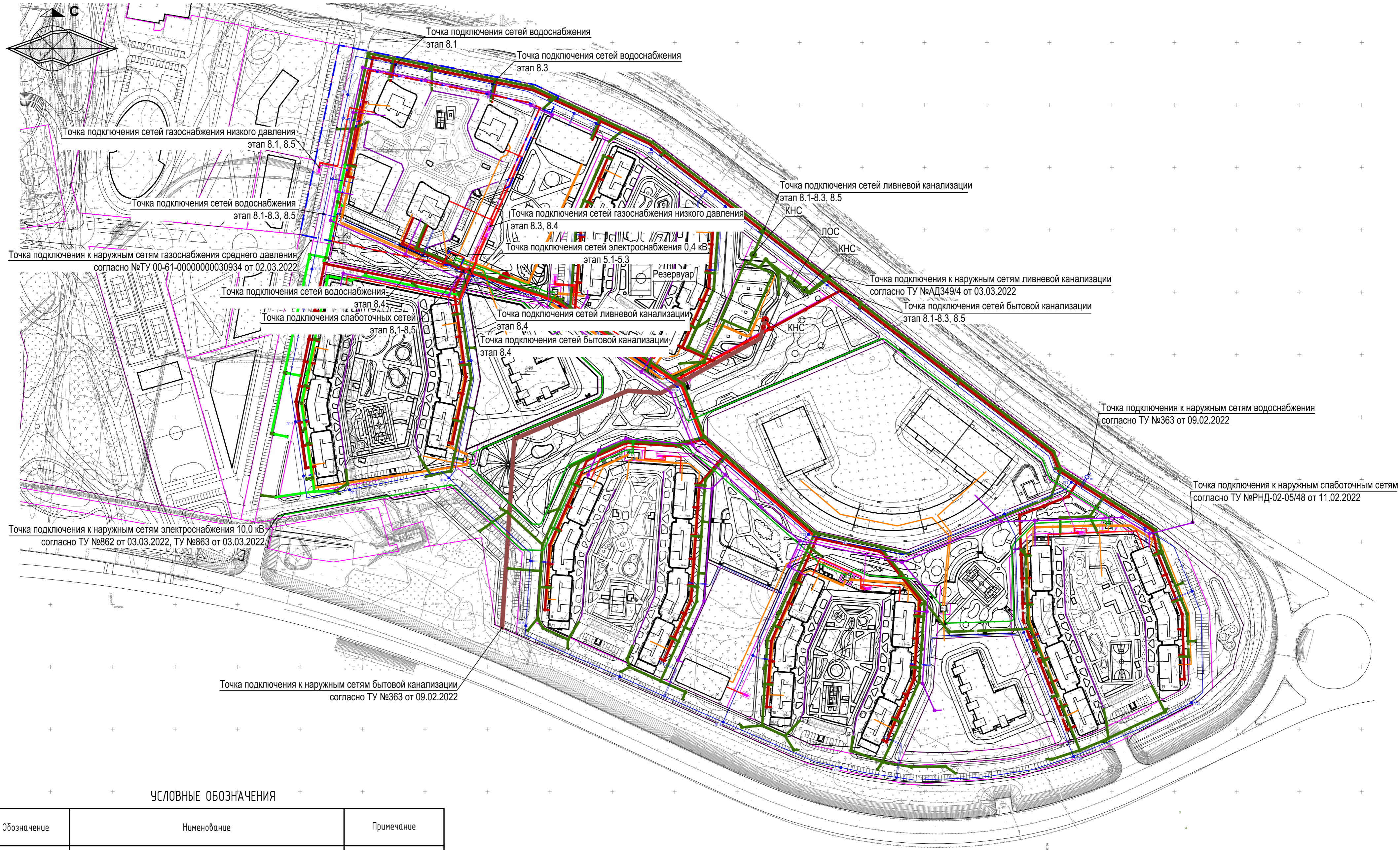


Table with project details: 10.05/21 - 1;2;3;1/1;2 - ПЗУ, Комплексная жилая застройка по ул. Левобережная в г. Ростове-на-Дону, Жилой дом литер 1, Подземная автостоянка литер 1/1, Жилой дом литер 2, Жилой дом литер 3, Здание управленческой деятельности литер 1/2.

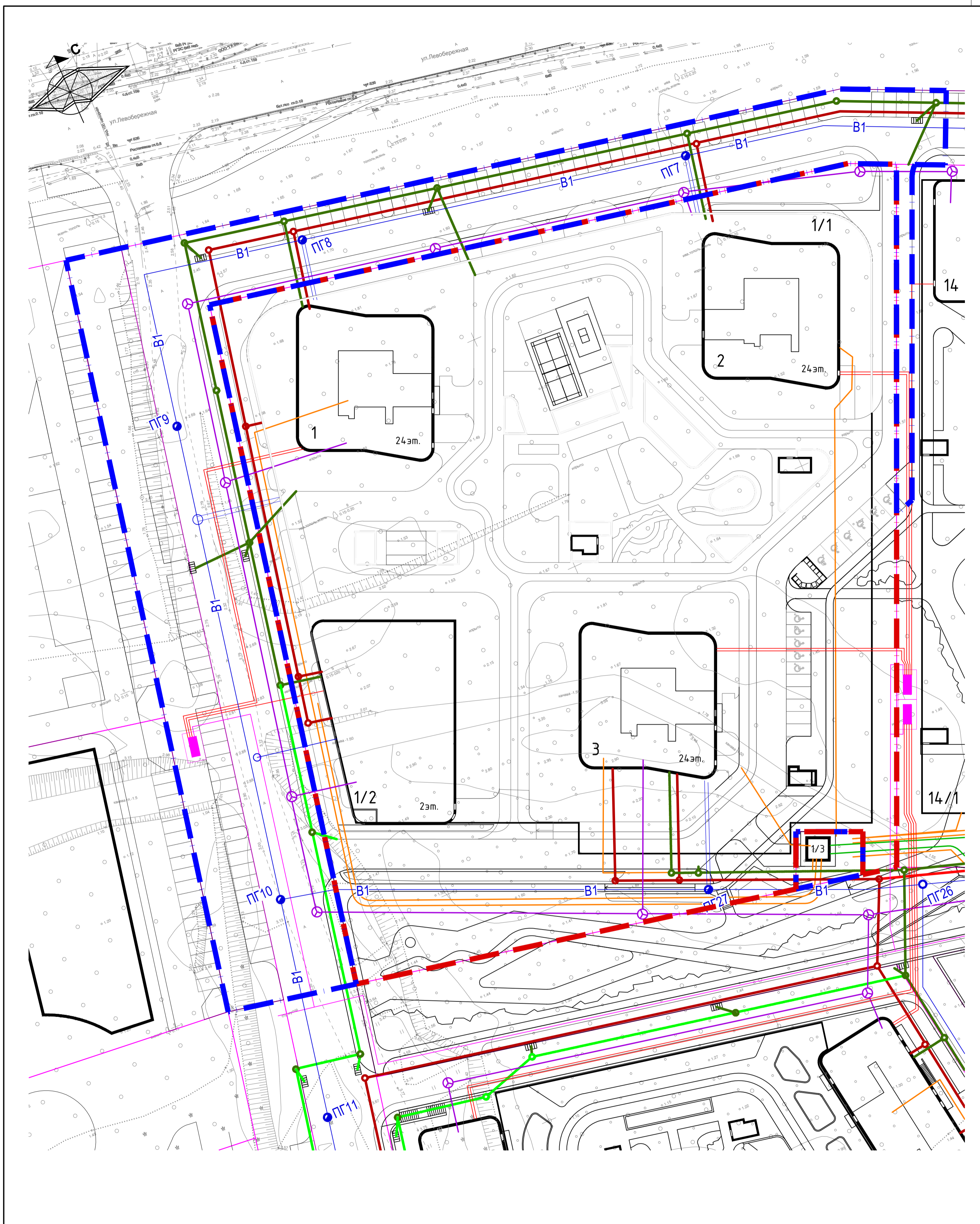


УСЛОВНЫЕ ОБОЗНАЧЕНИЯ

| Обозначение | Наименование | Примечание |
|-------------|--------------------------------------|------------|
| | Сети водоснабжения | |
| | Сети бытовой канализации | |
| | Сети ливневой канализации | |
| | Сети электроснабжения 10,0 кВ | |
| | Сети электроснабжения 0,4 кВ | |
| | Сети газоснабжения среднего давления | |
| | Сети газоснабжения низкого давления | |
| | Слаботочные сети | |

| | | | | | | | | |
|------------|-------------|------|--------|---------|---|---|------|--------|
| | | | | | 10.05/21 - 1;2;3;1/1;1/2 - ПЗУ | | | |
| | | | | | Комплексная жилая застройка по ул. Левобережная в г. Ростове-на-Дону. Жилой дом Литер 1. Подземная автостоянка Литер 1/1. Жилой дом Литер 2. Жилой дом Литер 3. Здание управленческой деятельности Литер 1/2. | | | |
| Изм. | Кол.уч. | Лист | Издок. | Подпись | Дата | Стадия | Лист | Листов |
| ГИП | Порчелли А. | | | | 01.22 | Жилой дом Литер 1. Подземная автостоянка Литер 1/1. Жилой дом Литер 2. Жилой дом Литер 3. Здание управленческой деятельности Литер 1/2. | П | 7.1 |
| ГАП | Порчелли Е. | | | | 01.22 | | | |
| | | | | | Свободный план сетей инженерно-технического обеспечения. М 1:2000 | | | |
| Н.Контроль | Порчелли Е. | | | | 01.22 | 000 "Кубаньпроект" | | |

Инф. N док. Подпись и дата. Взам. инф. N



УСЛОВНЫЕ ОБОЗНАЧЕНИЯ

| Обозначение | Наименование | Примечание |
|------------------|--------------------------------------|------------|
| В1 | Сети водоснабжения | |
| К1 | Сети бытовой канализации | |
| К2 | Сети ливневой канализации | |
| 10,0 кВ | Сети электроснабжения 10,0 кВ | |
| 0,4 кВ | Сети электроснабжения 0,4 кВ | |
| Среднее давление | Сети газоснабжения среднего давления | |
| Низкое давление | Сети газоснабжения низкого давления | |
| Слаботочные | Слаботочные сети | |

| | | | | | | | | |
|------------|---------|------|--------|-------------|---|--------------------|------|--------|
| | | | | | 10.05/21 - 1;2;3;1/1;1/2 - ПЗУ | | | |
| | | | | | Комплексная жилая застройка по ул. Левобережная в г. Ростове-на-Дону. Жилой дом Литер 1. Подземная автостоянка Литер 1/1. Жилой дом Литер 2. Жилой дом Литер 3. Здание управленческой деятельности Литер 1/2. | | | |
| Изм. | Кол.уч. | Лист | № док. | Подпись | Дата | Стадия | Лист | Листов |
| ГИП | | | | Порцелли А. | 01.22 | П | 7 | |
| ГАП | | | | Порцелли Е. | 01.22 | | | |
| | | | | | Свободный план сетей инженерно-технического обеспечения. М 1:500 | | | |
| Н.Контроль | | | | Порцелли Е. | 01.22 | 000 "Кубаньпроект" | | |

Инф. N док. Подпись и дата. Взам. инф. N

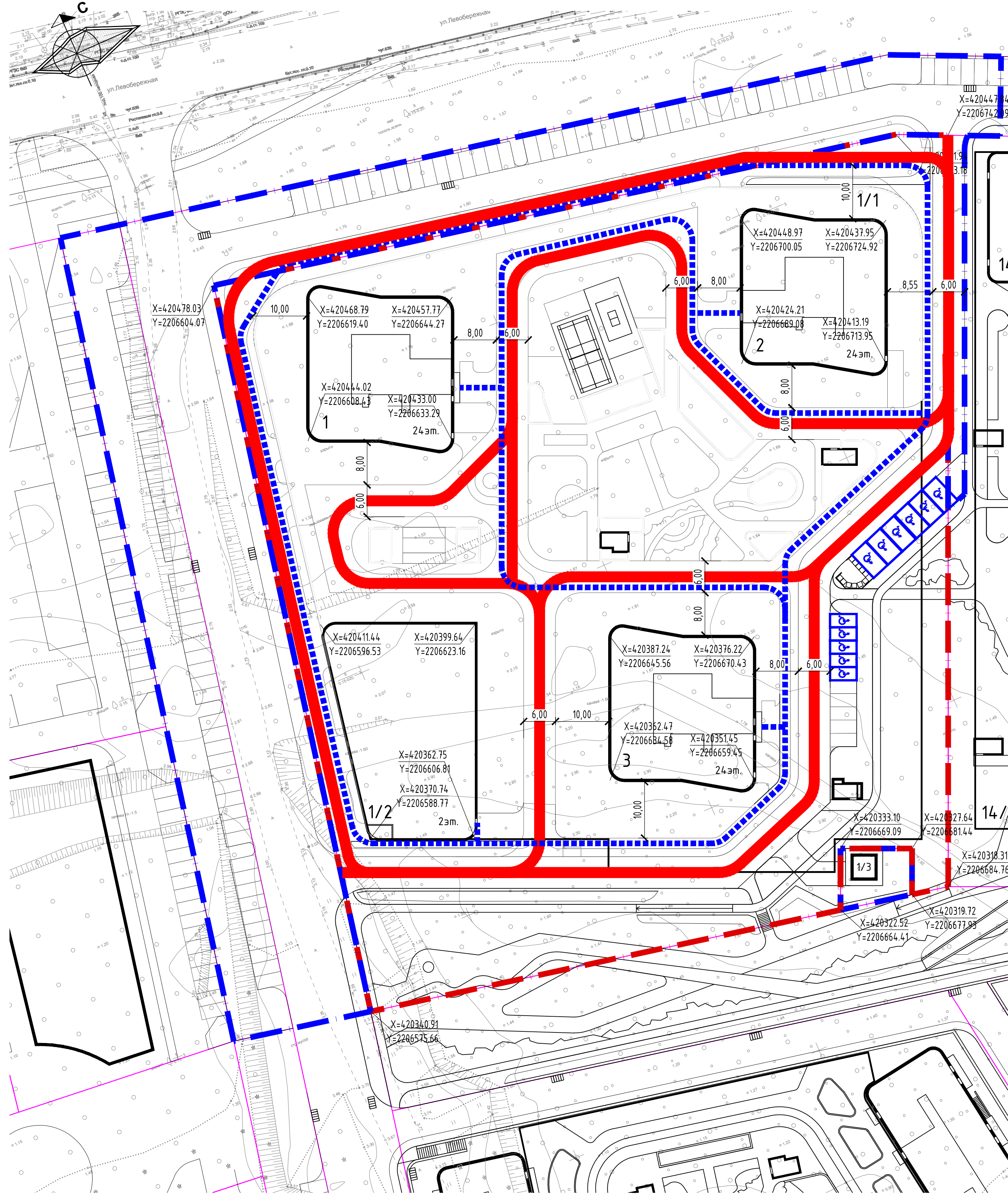
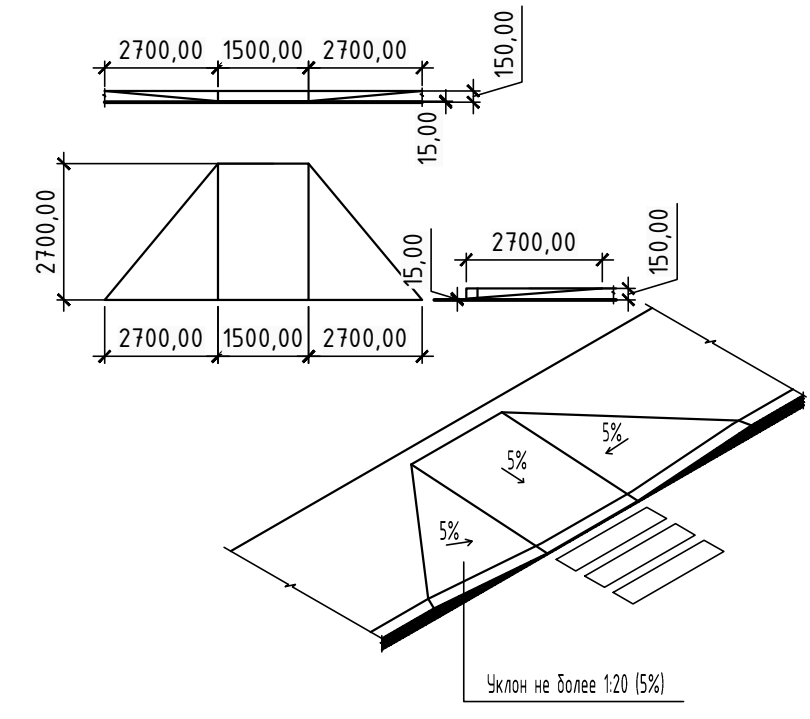


Схема устройства пандуса для инвалидов



УСЛОВНЫЕ ОБОЗНАЧЕНИЯ

| Обозначение | Наименование | Примечание |
|-------------|--|---|
| | Пути движения пожарных машин | |
| | Пути передвижения инвалидов | |
| | Пандус для удобства передвижения маломобильных групп населения | |
| | Стойки личного транспорта маломобильных групп населения | Принято из расчета 10% от общего количества мест для временного пребывания автотранспорта |

- Настоящий проект разработан на основании:
 - Градостроительного кодекса Российской Федерации (с изменениями от 06.12.2021г);
 - задания на проектирование.
- Технические решения, принятые в рабочих чертежах, соответствуют требованиям СП 59.13330.2020 по доступности зданий и сооружений для маломобильных групп населения.
- Ширины пути движения на участке при встречном движении инвалидов на креслах колясках предусмотреть не менее 2,0 м.
Продольный уклон пути движения не должен превышать 5%.
- Высоту бордюров в местах пересечения тротуаров с проезжей частью, а также перепад высот бордюров вдоль эксплуатируемых газонов и озелененных площадок, примыкающих к путям пешеходного движения, выполнить высотой не более 0,005 м, обозначенных на листе .
- В местах пересечения тротуаров и проезжей частей предусмотреть пандусы для удобства передвижения маломобильных групп населения.

Инв. N док. | Подпись и дата | Взам. инв. N

| | | | | | | | | |
|---|-------------|--------------------------------|--------|---------|-------|--------|--------------------|--------|
| | | 10.05/21 - 1;2;3;1/1;1/2 - ПЗУ | | | | | | |
| Комплексная жилая застройка по ул. Левобережная в г. Ростове-на-Дону. Жилой дом Литер 1. Подземная автостоянка Литер 1/1. Жилой дом Литер 2. Жилой дом Литер 3. Здание управленческой деятельности Литер 1/2. | | | | | | | | |
| Изм. | Колуч. | Лист | № док. | Подпись | Дата | Стадия | Лист | Листов |
| ГИП | Порчелли А. | 01.22 | | | 01.22 | | | |
| ГАП | Порчелли Е. | 01.22 | | | 01.22 | П | 8 | |
| Схема путей подъезда к объектам пожарной техники и передвижения МГН по участку к зданиям и сооружениям. М 1:500 | | | | | | | ООО "Кубаньпроект" | |
| Н.Контроль | Порчелли Е. | 01.22 | | | 01.22 | | | |