

Договор
участия в долевом строительстве № СП – ___/_____

Республика Башкортостан
город Туймазы

«___» апреля 2023 года

Общество с ограниченной ответственностью Специализированный застройщик «СтройЗаказчик» (ООО СЗ «СтройЗаказчик», ИНН 0269041317, ОГРН 1200200067264), именуемое в дальнейшем «Застройщик», в лице генерального директора **Арсланова Марата Хамитовича**, действующего на основании Устава, с одной стороны

и гр. РФ: _____, года рождения, место рождения: _____, пол _____, паспорт _____, выданный _____, код подразделения _____, зарегистрированная по адресу: _____, именуемый в дальнейшем «Участник долевого строительства», с другой стороны, вместе в тексте настоящего Договора именуемые «Стороны», заключили настоящий договор о нижеследующем:

1. ОСНОВНЫЕ ТЕРМИНЫ И ОПРЕДЕЛЕНИЯ

1.1. Если в тексте настоящего Договора не указано иное, то термины и определения имеют следующее значение:

Квартира – объект долевого строительства, то есть жилое помещение, входящее в состав Многоквартирного жилого дома, подлежащее передаче Участнику долевого строительства после получения разрешения на ввод в эксплуатацию Многоквартирного жилого дома.

Общая проектная площадь - под термином «Общая проектная площадь» в настоящем договоре понимается общая площадь квартиры указанная в проектно-сметной документации на строящийся Многоквартирный жилой дом и состоящая из суммы площадей всех ее помещений в том числе: жилых комнат, коридоров, кухонь, санузлов и прочих помещений вспомогательного использования, а также площади лоджий, включаемых в общую проектную площадь с понижающим коэффициентом 0,5 и балконов включаемых в общую проектную площадь с понижающим коэффициентом 0,3.

Общая проектная площадь и номер квартиры являются условными и подлежат уточнению после изготовления предприятием по технической инвентаризации, учету и оценке объектов недвижимости технического паспорта (технического описания) на многоквартирный жилой дом.

Общая фактическая площадь - под термином «Общая фактическая площадь» в настоящем договоре понимается общая площадь квартиры, указанная в техническом паспорте (техническом описании) на многоквартирный жилой дом, изготовленном предприятием по технической инвентаризации, учету и оценке объектов недвижимости по заказу Застройщика и в акте приема-передачи Объект долевого строительства, состоящая из суммы площадей всех ее помещений в том числе: жилых комнат, коридоров, кухонь, санузлов и прочих помещений вспомогательного использования, а также площади лоджий, включаемых в фактическую площадь квартиры с понижающим коэффициентом 0,5 и балконов включаемых в фактическую площадь квартиры с понижающим коэффициентом 0,3.

1.1.1. **Застройщик** - юридическое лицо: Общество с ограниченной ответственностью Специализированный застройщик «СтройЗаказчик» (ООО СЗ «СтройЗаказчик»), имеющее на праве собственности земельный участок и привлекающее денежные средства участников долевого строительства в соответствии с Федеральным законом от 30 декабря 2004 г. N 214-ФЗ "Об участии в долевом строительстве многоквартирных домов и иных объектов недвижимости и о внесении изменений в некоторые законодательные акты Российской Федерации" для строительства (создания) на указанном выше земельном участке Дома на основании полученного разрешения на строительство.

1.1.2. **Участник долевого строительства** – физическое (-ие) лицо (-а), осуществляющее (-ие) по настоящему договору доленое финансирование Квартиры за счет собственных средств и кредитных средств Банка.

1.1.3. **Заемщик/Созаемщики** – физическое (-ие) лицо (-а), заключивший (-е) с Банком Кредитный договор с целью долевого участия в строительстве Квартиры.

1.1.4. **Банк** – Публичное акционерное общество «Сбербанк России» в лице Башкирского отделения № 8598, осуществляющее выдачу кредита на приобретение Участником долевого строительства Квартиры.

1.1.5. **Цена Договора** - размер денежных средств, подлежащих уплате Участником долевого строительства по настоящему договору. Определяется как произведение размера общей проектной площади Квартиры на стоимость 1 кв. м общей проектной площади Квартиры

2. ПРАВОВЫЕ ОСНОВАНИЯ К ЗАКЛЮЧЕНИЮ ДОГОВОРА

2.1. При заключении договора Стороны руководствовались:

-Гражданским кодексом Российской Федерации;

Законом РФ от 30 декабря 2004 года № 214-ФЗ «Об участии в долевом строительстве многоквартирных домов и иных объектов недвижимости и о внесении изменений в некоторые законодательные акты Российской Федерации»

Федерации»;

2.2. Застройщик гарантирует, что квартира, указанная в пункте 3.2 не является предметом договора участия в долевом строительстве с третьими лицами.

2.3. Застройщик располагает всеми необходимыми юридически действительными правами и полномочиями, разрешениями и документами, в частности:

- разрешением на строительство 02-80651101-1619-2023 от 11.04.2023г., выданного администрацией муниципального района Туймазинский район Республики Башкортостан;

- правом собственности на земельный участок с кадастровым номером 02:65:011203:3168, расположенного по адресу: проспект Ленина зд.11 города Туймазы Республики Башкортостан, площадью – 2775 кв.м находится у Застройщика в собственности, что подтверждается зарегистрированной в установленном законом порядке в Управлении Федеральной службы государственной регистрации, кадастра и картографии по Республике Башкортостан Выписка из Единого государственного реестра недвижимости об основных характеристиках и зарегистрированных прах и объектах недвижимости от 13.03.2023г.

- правом аренды на земельный участок с кадастровым номером 02:65:011203:3169, расположенного по адресу: проспект Ленина зд.11 города Туймазы Республики Башкортостан, площадью – 1201 кв.м находится у Застройщика в аренде, что подтверждается зарегистрированным в установленном законом порядке в Управлении Федеральной службы государственной регистрации, кадастра и картографии по Республике Башкортостан Договором аренды, находящегося в государственной собственности земельного участка № 236-13зем от 26.04.2013г, заключенного муниципальным районом Туймазинский район Республики Башкортостан.

- проектная декларация, включающая в себя информацию о Застройщике и объекте строительства, в установленном действующим законодательством порядке предоставлена во все соответствующие государственные органы и размещена в установленном порядке на сайте <https://наш.дом.рф>;

- иными документами, которые могут быть представлены для ознакомления Участнику долевого строительства.

3. ПРЕДМЕТ ДОГОВОРА

3.1. По настоящему Договору Застройщик обязуется своими силами и с привлечением других лиц построить Многоквартирный жилой дом и после получения разрешения на ввод его в эксплуатацию передать предусмотренный п. 3.2 Договора Объект долевого строительства Участнику долевого строительства в предусмотренный Договором срок, а Участник долевого строительства обязуется уплатить обусловленную Договором цену и принять Объект долевого строительства в установленные договором сроки.

3.2. Объект долевого строительства - жилое помещение (Квартира) с условным номером: **45 (Сорок пять)** на **8 (Восьмом)** этаже строящегося многоквартирного жилого дома по Проспекту Ленина д. 11 в г. Туймазы РБ, строительство которого ведет Застройщик на основании разрешения на строительство № 02-80651101-1619-2023 от 11.04.2023 г, выданного администрацией муниципального района Туймазинский район Республики Башкортостан, количество этажей – 15 шт, в том числе подземный этаж – 1 шт, общая площадь многоквартирного жилого дома – 9633,68 кв. м.; материал наружных стен: выполнены из декоративной фасадной штукатурки с системой наружной теплоизоляции; материал перекрытий: сборные железобетонные; класс энергоэффективности: В+; сейсмостойкость: 5, согласно плану квартиры (Приложение № 2 к настоящему Договору), без внутренней отделки с выполненными в ней работами согласно перечню, приведенному в Приложении №1 к настоящему Договору, имеет следующие характеристики:

Общая проектная площадь квартиры	42,03 кв.м
Количество жилых комнат квартиры	1 (одна)
Жилые комнаты	14,23 кв.м
Кухня	16,92 кв.м
Санузел	4,72 кв.м
Прихожая	4,28 кв.м
Лоджия (с коэффициентом 0,5)	1,88 кв.м

3.3. Настоящий Договор подлежит государственной регистрации и считается заключенным с момента такой регистрации. Расходы по государственной регистрации настоящего договора и в случае дополнительных соглашений к настоящему договору Участник долевого строительства и Застройщик несут в соответствии с налоговым законодательством Российской Федерации самостоятельно.

3.4. После оформления разрешения на ввод в эксплуатацию Многоквартирного жилого дома причитающаяся Участнику долевого строительства Квартира, указанная в п.3.2 настоящего договора передается Участнику долевого строительства по акту приема-передачи в срок **до 06 апреля 2026 года** с указанием характеристик, указанных в техническом формуляре, изготовленном предприятием по технической инвентаризации, учету и оценке объектов недвижимости.

3.5. Риск случайной гибели или случайного повреждения Объекта долевого строительства до его передачи Участнику долевого строительства по передаточному акту несет Застройщик.

3.6. В случае смерти гражданина - Участника долевого строительства его права и обязанности по Договору переходят к наследнику или наследникам. Существующие на день открытия наследства Участника долевого строительства имущественные права и обязанности, основанные на Договоре, входят в состав наследства Участника долевого строительства.

3.7. Наследник или наследники вступают в Договор на основании свидетельства о праве на наследство.

Наследник уведомляет Застройщика о вступлении в Договор с приложением нотариально заверенной копии свидетельства о праве на наследство. После вступления в Договор наследник становится новым участником долевого строительства.

3.8. Расходы по государственной регистрации Договора на новых участников долевого строительства несут Участники и (или) новые участники долевого строительства.

3.9. В случае нарушения предусмотренного п. 3.4. настоящего договора срока передачи Участнику долевого строительства объекта долевого строительства Застройщик уплачивает участнику долевого строительства неустойку (пени) в размере одной трехсотой ставки рефинансирования Центрального банка Российской Федерации, действующей на день исполнения обязательства, от цены договора за каждый день просрочки.

Если Участником долевого строительства является гражданин, предусмотренная настоящим пунктом неустойка (пени) уплачивается Застройщиком в двойном размере.

В случае нарушения предусмотренного договором срока передачи участнику долевого строительства объекта долевого строительства вследствие уклонения Участником долевого строительства от подписания передаточного акта Застройщик освобождается от уплаты Участнику долевого строительства неустойки (пени) при условии надлежащего исполнения застройщиком своих обязательств по договору

4. ЦЕНА ДОГОВОРА. ПОРЯДОК РАСЧЕТОВ. ИСПОЛЬЗОВАНИЕ ДЕНЕЖНЫХ СРЕДСТВ

4.1. Цена Договора представляет собой общий размер денежных средств, подлежащих уплате Участником долевого строительства Застройщику по настоящему Договору и определяется как сумма денежных средств необходимая на возмещение затрат Застройщика произведенных на строительство Объекта долевого строительства и денежных средств на оплату услуг Застройщика, и рассчитывается из принимаемой Сторонами оценки одного квадратного метра общей проектной площади равной () **рублей 00 копеек** умноженной на общую проектную площадь квартиры указанной в п.3.2. настоящего договора.

Цена Договора – () **рублей 00 копеек**.

4.2. Оплата Цены договора производится Участником долевого строительства путем внесения денежных средств в счет уплаты цены настоящего Договора участия в долевом строительстве на эскроу-счет, открываемый в ПАО Сбербанк (Эскроу-агент) для учета и блокирования денежных средств, полученных Эскроу-агентом от являющегося владельцем счета участника долевого строительства (Депонента) в счет уплаты цены договора участия в долевом строительстве, в целях их дальнейшего перечисления Застройщику (Бенефициару) при возникновении условий, предусмотренных Федеральным законом от 30.12.2004 г. №214-ФЗ «Об участии в долевом строительстве многоквартирных домов и иных объектов недвижимости и о внесении изменений в некоторые законодательные Акты российской федерации» и договором счета эскроу, заключенным между Бенефициаром, Депонентом и Эскроу-агентом, с учетом следующего:

Эскроу-агент: Публичное акционерное общество «Сбербанк России» (сокращенное наименование ПАО Сбербанк), место нахождения: г. Москва; адрес: 117997, г.Москва, ул.Вавилова, д.19; адрес электронной почты: Escrow_Sberbank@sberbank.ru, номер телефон: 8 800 707 00 70 доб.60992851 .

Депонент:

Бенефициар: **ООО СЗ «СтройЗаказчик»**

Депонируемая сумма: () **рублей 00 копеек**.

Срок внесения Депонентом Депонируемой суммы на счет эскроу производится после государственной регистрации настоящего Договора.

Срок условного депонирования денежных средств - не позднее 06.04.2026 г.

«Депонент» обязуется произвести оплату цены настоящего договора в следующем порядке:

Участник долевого строительства оплачивает:

Сумму в размере () **рублей 00 копеек** за счет собственных средств после государственной регистрации настоящего Договора.

Сумму в размере () **рублей 00 копеек** за счет собственных средств **не позднее 30 июня 2023 года**, согласно Приложения 3 к настоящему Договору.

Расчет по договору участия в долевом строительстве Объекта недвижимости производится с использованием счета эскроу, открытого на имя депонента (участника долевого строительства) в уполномоченном банке (эскроу-агенте).

В случае нарушения сроков внесения платежей Участник долевого строительства уплачивает Застройщику пени в размере, предусмотренном законодательством РФ.

4.3. Общий размер Цены договора, вносимой Участником долевого строительства согласно п. 4.2. настоящего договора является окончательным и не подлежит одностороннему пересмотру, за исключением оснований, предусмотренных п.4.4. и п.4.5. настоящего договора.

4.4. В случае если общая фактическая площадь Квартиры превысит общую проектную площадь Квартиры на 0,5 кв. м. и более, Участник долевого строительства во всех случаях обязуется осуществить доплату разницы между общей фактической площадью квартиры и общей проектной площадью Квартиры исходя из установленной договором фиксированной стоимости одного квадратного метра, указанной в п. 4.1. настоящего Договора. Участник долевого строительства обязан произвести доплату стоимости квартиры в течение 10 (десяти) рабочих дней со дня получения им уведомления Застройщика.

В случае превышения общей фактической площади Квартиры над общей проектной площадью, указанной в

договоре менее чем на 0,5 кв. м., доплата Участником долевого строительства Застройщику не производится.

4.5. В случае если общая проектная площадь Квартиры превысит общую фактическую площадь Квартиры на 0,5 кв. м. и более, Застройщик во всех случаях обязуется осуществить возврат Участнику долевого строительства излишне уплаченные денежные средства исходя из установленной договором фиксированной стоимости одного квадратного метра, указанной в п. 4.1. настоящего Договора.

Возврат производится по заявлению Участника долевого строительства в течение 10 (десяти) рабочих дней со дня получения Застройщиком заявления.

В случае если общая проектная площадь Квартиры превысит общую фактическую площадь Квартиры менее чем на 0,5 кв. м., возврат денежных средств Застройщиком Участнику долевого строительства не производится.

4.6. Денежные средства, уплачиваемые Участником долевого строительства по настоящему договору, используются Застройщиком в целях установленных частями 1, 2 статьи 18 Федерального закона от 30.12.2004 № 214-ФЗ «Об участии в долевом строительстве многоквартирных домов и иных объектов недвижимости и о внесении изменений в некоторые законодательные акты Российской Федерации» в редакции Федерального закона от 29.07.2017 № 218-ФЗ «О публично-правовой компании по защите прав граждан - участников долевого строительства при несостоятельности (банкротстве) застройщиков и о внесении изменений в отдельные законодательные акты Российской Федерации».

4.7. В случае если по окончании строительства Многоквартирного жилого дома в строгом соответствии с проектной документацией и условиями настоящего договора и взаиморасчетов между Сторонами в распоряжении Застройщика останутся излишние или неиспользованные средства (экономия застройщика), таковые считаются в качестве дополнительного вознаграждения Застройщика.

4.8. В случае, если в соответствии с настоящим договором уплата цены договора должна производиться участником долевого строительства путем единовременного внесения платежа, просрочка внесения платежа в течение более чем два месяца является основанием для одностороннего отказа Застройщика от исполнения договора в порядке, предусмотренном п. 6.2.4. настоящего договора.

4.9. В случае, если в соответствии с настоящим договором уплата цены договора должна производиться Участником долевого строительства путем внесения платежей в предусмотренный договором период, систематическое нарушение участником долевого строительства сроков внесения платежей, то есть нарушение срока внесения платежа более чем три раза в течение двенадцати месяцев или просрочка внесения платежа в течение более чем два месяца, является основанием для одностороннего отказа застройщика от исполнения договора в порядке, предусмотренном п. 6.2.4. настоящего договора.

4.10. В случае нарушения установленного настоящим договором срока внесения платежа Участник долевого строительства уплачивает Застройщику неустойку (пени) в размере одной трехсотой ставки рефинансирования Центрального банка Российской Федерации, действующей на день исполнения обязательства, от суммы просроченного платежа за каждый день просрочки.

5. ГАРАНТИИ КАЧЕСТВА

5.1. Объект долевого строительства должен соответствовать требованиям технических регламентов, проектной документации и градостроительных регламентов, а также иным обязательным требованиям, установленным действующим законодательством Российской Федерации.

Дополнительные требования к планировке, отделке, санитарно-техническому оборудованию Стороны согласовали в Приложении № 1 к настоящему Договору.

5.2. В случае если Объект долевого строительства построен (создан) Застройщиком с отступлениями от условий Договора, приведшими к ухудшению качества такого Объекта, или с иными недостатками, которые делают его непригодным для предусмотренного Договором использования, Участник долевого строительства по своему выбору вправе потребовать от Застройщика:

- безвозмездного устранения недостатков в разумный срок;
- соразмерного уменьшения цены Договора;
- возмещения своих расходов на устранение недостатков.

5.3. Гарантийный срок для объекта долевого строительства, за исключением технологического и инженерного оборудования, входящего в состав такого объекта долевого строительства, устанавливается 5 (пять) лет. Указанный гарантийный срок исчисляется со дня передачи объекта долевого строительства, за исключением технологического и инженерного оборудования, входящего в состав такого объекта долевого строительства, Участнику долевого строительства.

5.4. Гарантийный срок на технологическое и инженерное оборудование, входящее в состав передаваемого Участнику долевого строительства объекта долевого строительства составляет - 3 (три) года. Указанный гарантийный срок исчисляется со дня подписания первого передаточного акта или иного документа о передаче объекта долевого строительства.

5.5. В случае существенного нарушения требований к качеству Объекта долевого строительства или не устранения выявленных недостатков в установленный участником долевого строительства разумный срок Участник долевого строительства в одностороннем порядке вправе отказаться от исполнения Договора и потребовать от Застройщика возврата денежных средств и уплаты процентов на эту сумму за пользование указанными денежными средствами в размере одной трехсотой ставки рефинансирования Центрального банка Российской Федерации, действующей на день исполнения обязательства по возврату денежных средств,

уплаченных Участником долевого строительства. Указанные проценты начисляются со дня внесения Участником долевого строительства денежных средств или части денежных средств в счет цены Договора до дня их возврата Застройщиком Участнику долевого строительства.

Если участником долевого строительства является гражданин, указанные проценты уплачиваются Застройщиком в двойном размере.

5.6. Участник долевого строительства вправе предъявить Застройщику в письменной форме требования в связи с ненадлежащим качеством Объекта долевого строительства при условии, если такое качество выявлено в течение гарантийного срока.

5.7. Надлежащим предъявлением требований установленных пунктами 5.2., 5.5., 5.6. настоящего договора является направление почтовым отправлением заказного письма с уведомлением о вручении, либо вручение лично под расписку.

5.8. Застройщик не несет ответственности за недостатки (дефекты) объекта долевого строительства, обнаруженные в течение гарантийного срока, если докажет, что они произошли вследствие нормального износа такого объекта долевого строительства или входящих в его состав элементов отделки, систем инженерно-технического обеспечения, конструктивных элементов, изделий, нарушения требований технических регламентов, градостроительных регламентов, иных обязательных требований к процессу эксплуатации объекта долевого строительства или входящих в его состав элементов отделки, систем инженерно-технического обеспечения, конструктивных элементов, изделий либо вследствие ненадлежащего их ремонта, проведенного самим участником долевого строительства или привлеченными им третьими лицами, а также если недостатки (дефекты) объекта долевого строительства возникли вследствие нарушения предусмотренных предоставленной участнику долевого строительства инструкцией по эксплуатации объекта долевого строительства правил и условий эффективного и безопасного использования объекта долевого строительства, входящих в его состав элементов отделки, систем инженерно-технического обеспечения, конструктивных элементов, изделий.

6. ПРАВА И ОБЯЗАННОСТИ ЗАСТРОЙЩИКА

6.1. Застройщик в рамках настоящего договора обязан:

6.1.1. Обеспечить строительство Многоквартирного жилого дома, включая объект долевого участия (Квартиру) в нем и выполнения своими силами или с привлечением третьих лиц всех работ по строительству Многоквартирного жилого дома в полном объеме и по благоустройству территории, включая все работы, предусмотренные проектной документацией, а также иные работы, не упомянутые в этих документах, но необходимые для сооружения Многоквартирного жилого дома, включая объект долевого участия (Квартиру) в нем и для его ввода в эксплуатацию в установленном законодательством РФ порядке.

6.1.2. Сообщать Участнику долевого строительства по его требованию о ходе выполнения работ по строительству Многоквартирного жилого дома, включая объект долевого участия (Квартиру) в нем.

6.1.3. Передать Участнику долевого строительства объект долевого участия (Квартиру) не позднее срока, предусмотренного настоящим договором. Акт приема-передачи квартиры подписывается Застройщиком и Участником долевого строительства или их представителями, действующими на основании нотариально удостоверенных доверенностей.

6.1.4. Не менее чем за месяц до срока установленного 3.4. настоящего договора направить участнику долевого строительства сообщение о завершении строительства многоквартирного жилого дома и о готовности объекта долевого строительства к передаче, а также предупредить участников долевого строительства о необходимости принятия объекта долевого строительства и о последствиях бездействия участников долевого строительства, предусмотренных п. 6.2.2 настоящего договора. Сообщение должно быть направлено по почте заказным письмом с описью вложения и уведомлением о вручении по указанному участниками долевого строительства почтовому адресу или вручено участникам долевого строительства лично под расписку.

6.2. Застройщик вправе:

6.2.1. Досрочно исполнить обязательства, в том числе по передаче Квартиры Участнику долевого строительства.

6.2.2. При уклонении Участником долевого строительства от принятия объекта долевого строительства в предусмотренный п. 7.1.2. настоящего договора срок или при отказе участником долевого строительства от принятия объекта долевого строительства (за исключением случая, указанного в п. 7.2.1. настоящего договора) застройщик по истечении двух месяцев со дня, предусмотренного п. 3.4. настоящего договора составить односторонний акт (за исключением случая досрочной передачи объекта долевого строительства, указанного в п. 6.2.1. настоящего договора). При этом риск случайной гибели объекта долевого строительства признается перешедшим к Участнику долевого строительства со дня составления одностороннего акта.

6.2.3. Внести незначительные изменения и дополнения в проект объекта долевого строительства (квартира) по соглашению сторон.

6.2.4. В одностороннем порядке отказаться от исполнения договора в соответствии с п. 6.2.5. настоящего договора, в случае наличия оснований предусмотренных пунктами 4.9. и 4.10. настоящего договора не ранее чем через тридцать дней после направления в письменной форме участнику долевого строительства в порядке, предусмотренном пунктом 6.1.4. настоящего договора, предупреждения о необходимости погашения участником долевого строительства задолженности по уплате цены договора и о последствиях неисполнения такого требования. При неисполнении участником долевого строительства такого требования и при наличии у

застройщика сведений о получении участником долевого строительства предупреждения о необходимости погашения им задолженности по уплате цены договора и о последствиях неисполнения такого требования либо при возврате заказного письма оператором почтовой связи с сообщением об отказе участника долевого строительства от его получения или в связи с отсутствием участника долевого строительства по указанному им почтовому адресу.

6.2.5. В случае одностороннего отказа одной из сторон от исполнения договора договор считается расторгнутым со дня направления другой стороне уведомления об одностороннем отказе от исполнения договора. Указанное уведомление должно быть направлено по почте заказным письмом с описью вложения.

7. ПРАВА И ОБЯЗАННОСТИ УЧАСТНИКА ДОЛЕВОГО СТРОИТЕЛЬСТВА

7.1. Участник долевого строительства обязан:

7.1.1. Произвести долевой вклад в размере и порядке, установленном разделом 4 настоящего договора.

7.1.2. Получив сообщение застройщика о завершении строительства многоквартирного жилого дома в соответствии с договором и о готовности объекта долевого строительства к передаче, приступить к его принятию в течение семи рабочих дней со дня получения указанного сообщения.

7.1.3. Участник долевого строительства проявить заботу о судьбе причитающейся ему по настоящему договору объекта долевого строительства и принять все меры для своевременного получения объекта долевого строительства и оформления права собственности на нее в органе, осуществляющим государственную регистрацию прав на недвижимое имущество и сделок с ним.

7.1.4. До подписания акта приема-передачи не производить никаких перестроек в квартире (перепланировок, снос стен и перегородок, установок решеток, остеклений, переустройство коммуникаций и т.д.) без письменного согласия Застройщика и проектировщика, а при производстве электромонтажных работ – инспекции энергетического надзора.

7.1.5. В случае аварий внутренних, тепло, энерго- и других сетей по своей вине (в том числе при нанесении ущерба квартирам иных участников долевого строительства) принимать все необходимые меры к устранению ущерба и их последствий за свой счет.

7.1.6. После передачи объекта долевого строительства по акту приема-передачи строго следовать инструкции по эксплуатации объекта долевого строительства. Участник долевого строительства несет ответственность за соблюдение инструкции по эксплуатации объекта и в случае нарушения установленных в ней требований, застройщик ответственности за причиненные ущерба такими действиями не несет.

7.1.7. Участник долевого строительства не вправе изменять конструктивные элементы в строящемся Объекте долевого строительства, а также производить строительные, отделочные и иные виды работ, в том числе производить замену входной двери до момента подписания передаточного акта. В случае если Участником долевого строительства были произведены изменения конструктивных элементов или производство указанных работ, Участник долевого строительства обязаны своими силами и за свой счет в 7-дневный срок с момента получения соответствующего требования Застройщика вернуть Объект долевого строительства в первоначальное состояние и уплатить Застройщику штраф в размере 5 процентов от суммы указанной в п. 4.2. настоящего Договора. В случае нарушения срока, установленного настоящим пунктом, Застройщик вправе самостоятельно привести Объект в первоначальное состояние, при этом помимо штрафа, установленного настоящим пунктом, Участник долевого строительства обязан возместить Застройщику убытки, вызванные приведением Объекта долевого строительства в первоначальное состояние.

7.1.8. В случае выявления недостатков, не относящихся к существенным, Участник долевого строительства направляет Застройщику письменное требование с указанием выявленных недостатков (дефектов).

7.1.8.1. В течение 5 (пяти) дней Застройщик обязан направить представителя (-ей), а Участники долевого строительства предоставить доступ в Квартиру для совместного осмотра. Если в ходе осмотра подтвердится наличие недостатков, которые должны быть устранены Застройщиком в рамках исполнения последним гарантийных обязательств, стороны подписывают гарантийное соглашение, в котором фиксируют недостатки, которые должны быть устранены Застройщиком и согласованные сторонами сроки их устранения.

7.1.8.2. После устранения недостатков Застройщик составляет и направляет Участнику долевого строительства Акт об устранении недостатков. Участник долевого строительства обязан подписать Акт об устранении недостатков в течение 3 (трех) дней или передать в этот срок Застройщику мотивированный отказ от его подписания. В случае, если в указанный срок Участник долевого строительства не подпишет Акт об устранении недостатков, либо не передаст в этот срок Застройщику мотивированный отказ от его подписания, Застройщик вправе подписать Акт об устранении недостатков в одностороннем порядке. Подписанный в порядке, предусмотренном настоящим пунктом, Акт об устранении недостатков, подтверждает факт выполнения Застройщиком требования Участника долевого строительства об устранении недостатков

7.1.9. С даты подписания акта приема-передачи Квартиры (в том числе одностороннего), Участник долевого строительства самостоятельно несет все расходы, в том числе коммунальные, связанные с эксплуатацией Квартиры и доли в общем имуществе Дома (включая содержание придомовой территории), а также несет риск случайной гибели или повреждения имущества.

7.1.10. Участник долевого строительства извещен и согласен, что в соответствии с жилищным законодательством до заключения договора управления многоквартирным домом с управляющей организацией, отобранной по результатам открытого конкурса, проведенного органом местного самоуправления или

определения (выбора) управляющей организации и/или до изменения способа управления Домом собственниками в порядке, установленном действующим законодательством Российской Федерации, управление многоквартирным домом осуществляется управляющей организацией, с которой застройщиком должен быть заключен договор управления многоквартирным домом не позднее чем через пять дней со дня получения разрешения на ввод в эксплуатацию многоквартирного дома. Договор управления многоквартирным домом с такой управляющей организацией становится обязательным для Участника долевого строительства с момента подписания Акта приема-передачи Квартиры.

7.2. Участник долевого строительства вправе:

7.2.1. До подписания передаточного акта вправе потребовать от застройщика составления акта, в котором указывается несоответствие объекта долевого строительства требованиям, указанным в п. 5.1. настоящего договора, и отказаться от подписания передаточного акта или иного документа о передаче объекта долевого строительства до исполнения застройщиком обязанностей, предусмотренных п. 5.2. настоящего договора.

7.2.2. Получать от Застройщика информацию о ходе строительства Многоквартирного жилого дома и объекта долевого строительства (квартиры) в нем.

7.2.3. После получения объекта строительства (квартиры) по акту приема-передачи (в том числе одностороннего) производить в квартире строительные, отделочные и иные виды работ, в том числе производить замену входной двери. Перепланировка квартиры и переоборудование инженерных систем квартиры могут быть произведены Участником долевого строительства в установленном жилищным законодательством порядке после передачи им Застройщиком объекта строительства (квартиры) по передаточному акту.

7.2.4. Обратиться в органы, осуществляющие государственную регистрацию прав на недвижимое имущество и сделок с ним, с заявлением о государственной регистрации права собственности на Квартиру после подписания Застройщиком и им самим передаточного акта о передаче Квартиры. При этом Участник долевого строительства самостоятельно несет затраты по оформлению права собственности (оплачивает: необходимую государственную пошлину, оформление технического плана и кадастрового паспорта).

7.2.5. Уступить свои права требования по настоящему Договору третьему лицу только после уплаты им цены договора или одновременно с переводом долга на нового участника долевого строительства в порядке, установленном Гражданским кодексом Российской Федерации. Уступка прав требований по настоящему Договору допускается с момента государственной регистрации настоящего Договора до момента подписания сторонами передаточного акта или иного документа о передаче Квартиры. Уступка прав требований (договор цессии) по настоящему Договору подлежат государственной регистрации в органах, осуществляющих государственную регистрацию прав на недвижимое имущество и сделок с ним, на территории регистрационного округа по месту нахождения строящегося многоквартирного дома.

8. СРОКИ ДОГОВОРА. ПРЕКРАЩЕНИЕ ДОГОВОРА

8.1. Настоящий договор вступает в силу с момента государственной регистрации в органе осуществляющем государственную регистрацию прав на недвижимое имущество и сделок с ним.

8.2. Обязательства застройщика считаются исполненными с момента подписания сторонами акта о передаче объекта долевого строительства.

8.3. Обязательства участника долевого строительства считаются исполненными с момента уплаты в полном объеме денежных средств в соответствии с настоящим договором подписания сторонами акта о передаче объекта долевого строительства.

8.4. Исполнение обязательств застройщика согласно п.8.2. настоящего Договора не влечет за собой прекращения гарантийного срока, указанного в п. 5.3., 5.4. настоящего Договора, и гарантийных обязательств Застройщика по устранению недостатков, выявленных в период действия гарантийного срока.

8.5. Стороны вправе расторгнуть настоящий договор, как по соглашению Сторон, так и по инициативе одной стороны при условии полного урегулирования взаимных обязательств.

8.6. В случае неисполнения Участником долевого строительства принятых на себя обязательств по настоящему договору Застройщик вправе требовать расторжения настоящего договора в соответствии с действующим законодательством Российской Федерации. Настоящий договор, может быть, расторгнут Участником долевого строительства в соответствии с действующим законодательством Российской Федерации.

9. ФОРС – МАЖОР

9.1. Стороны освобождаются от ответственности за частичное или полное неисполнение обязательств, предусмотренных настоящим договором, если это неисполнение явилось следствием обстоятельств непреодолимой силы, возникших после заключения настоящего договора, которые Сторона не могла ни предвидеть, ни предотвратить разумными мерами. К обстоятельствам непреодолимой силы относятся события, на которые Сторона не может оказать влияние и за возникновение которых она не несет ответственности: наводнение, пожар, землетрясение, эпидемия, военный конфликт, террористический акт, гражданские волнения, забастовка и любые другие обстоятельства вне разумного контроля Сторон.

9.2. В случае возникновения обстоятельств непреодолимой силы, срок выполнения обязательств, по настоящему договору отодвигается соразмерно времени, в течение которого действуют такие обстоятельства или их последствия. Сторона, для которой создалась невозможность исполнения обязательств по настоящему

договору, должна немедленно известить другую Сторону о наступлении и прекращении обязательств, препятствующих исполнению обязательств по настоящему договору.

10. ОТВЕТСТВЕННОСТЬ СТОРОН И УСЛОВИЯ РАСТОРЖЕНИЯ ДОГОВОРА

10.1. В случае если строительство Дома не может быть завершено в предусмотренный п.3.4 настоящего договора срок, Застройщик не позднее, чем за два месяца до истечения указанного срока направляет Участнику долевого строительства соответствующую информацию и предложение об изменении договора, а Участник долевого строительства в течение 15 (пятнадцати) рабочих дней должен сообщить Застройщику о своей согласии или несогласии на предложение об изменении срока. При согласии Участника долевого строительства на предлагаемое изменение договора составляется дополнительное соглашение, подлежащее государственной регистрации в установленном законом порядке.

При отказе Участника долевого строительства от предложения об изменении договора, либо отсутствии ответа Участника долевого строительства в вышеуказанный срок Застройщик вправе обратиться в суд с требованием об изменении договора в соответствии со ст. 452 Гражданского кодекса Российской Федерации.

10.2. По соглашению сторон возможно досрочное расторжение договора. Договор считается расторгнутым с момента государственной регистрации Соглашения о расторжении договора в Управлении Федеральной службы государственной регистрации, кадастра и картографии по Республике Башкортостан.

Возврат денежных средств (в том числе в случае расторжения/прекращения/отказа от исполнения Договора сторонами) со счета эскроу, уплаченных Участником долевого строительства по настоящему договору, производится после расторжения договора, в порядке, предусмотренном в Соглашении о расторжении договора. Денежные средства со счета эскроу подлежат возврату участнику долевого строительства в соответствии с условиями договора счета эскроу.

10.3. Участник долевого строительства имеет право в одностороннем порядке отказаться от исполнения договора по основаниям и в порядке, предусмотренным действующим законодательством (часть 1 ст. 9 Федерального закона от 30.12.2004 г. № 214-ФЗ), а именно в случаях:

- неисполнения Застройщиком обязательства по передаче Объекта долевого строительства в срок, превышающий установленный договором срок передачи такого объекта на два месяца;
- неисполнения Застройщиком требований Участника долевого строительства о безвозмездном устранении недостатков в разумный срок, либо о соразмерном уменьшении цены договора, либо о возмещении расходов об устранении недостатков в случае если Объект долевого строительства построен (создан) Застройщиком с отступлениями от условий договора, приведшими к ухудшению качества такого объекта, или с иными недостатками, которые делают его непригодным для предусмотренного договором использования.
- существенного нарушения требований к качеству Объекта долевого строительства.

По требованию Участника долевого строительства настоящий договор может быть расторгнут в судебном порядке в случае:

- прекращения или приостановления строительства Дома, в состав которого входит Объект долевого строительства, при наличии обстоятельств, очевидно свидетельствующих о том, что в предусмотренный Договором срок Объект долевого строительства не будет передан Участнику долевого строительства;
- существенного изменения проектной документации строящегося Дома, в состав которого входит Объект долевого строительства, в том числе существенного изменения размера Объекта долевого строительства;
- изменения назначения общего имущества и (или) нежилых помещений, входящих в состав Дома;
- иных случаях, предусмотренных законодательством РФ.

Стороны договорились считать существенными нарушениями требований к качеству Объекта долевого строительства только те нарушения, которые влияют на несущую способность конструкции дома.

Стороны договорились, что изменение проектной документации, которое предполагает увеличение этажности Дома и осуществленное Застройщиком в соответствии с законодательством о градостроительной деятельности, не является существенным.

Стороны договорились считать существенным изменением проектного размера Объекта долевого строительства - отличие общей площади Объекта долевого строительства по результатам кадастрового учета от проектной в любую сторону более чем на 5 (пять) квадратных метров;

10.4. Застройщик имеет право в одностороннем порядке отказаться от исполнения настоящего Договора по основаниям и в порядке, предусмотренным действующим законодательством (п.4, 5 ст.5 и ст.9 Федерального закона от 30.12.2004 г. № 214-ФЗ), а именно в случаях:

- в случае нарушения Участником долевого строительства срока внесения единовременного платежа (при одновременной уплате всей цены договора) более чем на два месяца;
- в случае систематического нарушения сроков внесения платежей по графику, то есть нарушение срока внесения платежей более чем три раза в течение двенадцати месяцев, либо нарушения срока внесения отдельного платежа более чем на два месяца.
- иных случаях, предусмотренных законодательством РФ.

10.5. В случае наличия оснований для одностороннего отказа Застройщика от исполнения договора,

предусмотренного п. 10.4. настоящего договора, Застройщик вправе расторгнуть договор не ранее, чем через 30 (тридцать) дней после направления в письменной форме Участнику долевого строительства предупреждения о необходимости погашения им задолженности по уплате цены договора и последствиях неисполнения такого требования. При неисполнении Участником долевого строительства такого требования и при наличии у Застройщика сведений о получении Участником долевого строительства предупреждения о необходимости погашения им задолженности по уплате цены договора и о последствиях неисполнения такого требования, либо при возврате заказного письма оператором почтовой связи с сообщением об отказе Участника долевого строительства от его получения или в связи с отсутствием Участника долевого строительства по указанному им почтовому адресу, Застройщик имеет право в одностороннем порядке отказаться от исполнения договора в соответствии с п. 10.6. настоящего договора.

10.6. В случае одностороннего отказа одной из Сторон от исполнения договора, договор считается расторгнутым со дня направления другой стороне уведомления об одностороннем отказе от исполнения договора. Указанное уведомление должно быть направлено по почте заказным письмом с описью вложения (часть 4 ст. 9 Федерального закона от 30.12.2004г. №214-ФЗ) с одновременной подачей заявления о расторжении договора в Управление Федеральной службы государственной регистрации, кадастра и картографии по Республике Башкортостан с приложением документов, подтверждающих расторжение договора.

10.7. Возврат денежных средств, уплаченных Участником долевого строительства по настоящему договору, производится Застройщиком в соответствии с Федеральным законом от 30.12.2004 г. № 214-ФЗ.

11. УСЛОВИЯ О СОГЛАСИИ НА ОБРАБОТКУ ПЕРСОНАЛЬНЫХ ДАННЫХ

11.1. Подписанием настоящего Договора Участник долевого строительства свободно своей волей и в своих интересах дает свое согласие на обработку и (или) организацию обработки Застройщиком своих персональных данных, то есть совершение, в том числе, совершение следующих действий: обработку (включая сбор, систематизацию, накопление, хранение, уточнение (обновление, изменение), использование, обезличивание, блокирование, уничтожение персональных данных, при этом общее описание вышеуказанных способов обработки персональных данных приведено в Федеральном законе от 27.07.2006 г. №152-ФЗ, а так же на передачу такой информации третьим лицам, в случаях установленных нормативными документами вышестоящих органов и законодательством.

11.2. Перечень персональных данных, передаваемых Застройщику на обработку:

- фамилия, имя, отчество;
- дата рождения;
- паспортные данные;
- контактный телефон (домашний, сотовый, рабочий);
- фактический адрес проживания;
- адрес регистрации;
- прочие.

11.3. Настоящее согласие Участника долевого строительства на обработку персональных данных дано на совершение действий (операций), совершаемых с использованием средств автоматизации или без использования таких средств с персональными данными, включая сбор, запись систематизацию, накопление, хранение, уточнение (обновление, изменение), использование, обезличивание, блокирование, уничтожение персональных данных. При этом под автоматизированной обработкой персональных данных понимается обработка персональных данных с помощью средств вычислительной техники; под распространением персональных данных – действия, направленные на раскрытия персональных данных неопределенному кругу лиц; под представлением персональных данных – действия, направленные на раскрытие персональных данных определенному или неопределенному кругу лиц; под блокировкой персональных данных – временное прекращение обработки персональных данных (за исключением случаев, если обработка необходима для уточнения персональных данных, под уничтожением персональных данных понимаются действия, в результате которых становится невозможным восстановить содержание персональных данных в информационной системе персональных данных и (или) в результате которых уничтожаются материальные носители персональных данных).

11.4. Участник долевого строительства дают согласие Застройщику и иным лицам, получившим на основании указанного в настоящем пункте Договора согласие Участника долевого строительства на обработку его персональных данных, доступ к персональным данным Участника долевого строительства, на раскрытие третьим лицам и распространение персональных данных Участника долевого строительства.

11.5. Подписанием настоящего Договора Участник долевого строительства дает письменное согласие на включение его персональных данных в общедоступные источники.

11.6. Настоящее согласие на обработку персональных данных дано без ограничения срока действия. Участник долевого строительства вправе отозвать свое согласие не ранее прекращения срока действия настоящего Договора путем направления письменного уведомления Заказчику. Согласие будет считаться отозванным с момента получения Заказчиком уведомления об отзыве согласия.

11.7. Участник долевого строительства подписанием настоящего Договора подтверждает, что настоящее согласие на обработку персональных данных является конкретным, информированным и сознательным.

11.8. Подписанием настоящего Договора Участник долевого строительства подтверждает, что права (в целях обеспечения защиты персональных данных), а также ответственность за представления ложных сведений о

себе, им разъяснены и известны.

11.9. В качестве подписи Участника долевого строительства, подтверждающей указанное в настоящем разделе Договора согласие Участника долевого строительства на обработку персональных данных, выступает подпись Участника долевого строительства, проставленная в разделе 13 настоящего Договора (адреса, реквизиты и подписи Сторон).

12. ОСОБЫЕ УСЛОВИЯ. ЗАКЛЮЧИТЕЛЬНЫЕ ПОЛОЖЕНИЯ

12.1. Обо всех изменениях в платежных, почтовых и других реквизитах Стороны обязаны в течение 10 (десяти) дней извещать друг друга, путем направления сообщения по почте заказным письмом с почтовым уведомлением о вручении или вручения лично под расписку. Все риски, связанные с неполучением или получением иным лицом, почтовой и иной корреспонденции, несет Сторона, не уведомившая другую сторону об изменении платежных, почтовых и других реквизитов в установленном договором порядке. Действия Стороны, совершенные по указанным в договоре реквизитам, при отсутствии надлежащего уведомления другой стороны об их изменении, считаются как надлежаще исполненные.

12.2. В рамках настоящего договора надлежащим уведомлением Сторон является направление почтовым отправлением заказного письма с уведомлением о вручении, либо вручение лично под расписку.

12.3. Величина общей проектной площади объекта долевого строительства (квартиры) указанная в п. 3.2. настоящего договора носит ориентировочный характер и подлежит уточнению после изготовления предприятием по технической инвентаризации, учету и оценке объектов недвижимости технического паспорта (технического описания) на многоквартирный жилой дом.

12.4. Не менее чем за 14 (четырнадцать) дней до срока установленного 3.4. настоящего договора, после изготовления предприятием по технической инвентаризации, учету и оценке объектов недвижимости технического паспорта (технического описания) на многоквартирный жилой дом, направляет участнику долевого строительства сообщение об осуществлении доплаты, в случае, предусмотренном п. 4.4. настоящего договора.

12.5. Наименования статей настоящего договора приведены исключительно для удобства и не влияют на толкование условий настоящего договора. При толковании и применении условий настоящего договора его положения являются взаимосвязанными и каждое положение должно рассматриваться в контексте всех других положений.

12.6. Во всем остальном, что не предусмотрено настоящим Договором, Стороны руководствуются действующим законодательством Российской Федерации.

12.7. Все изменения и дополнения оформляются дополнительными соглашениями Сторон в письменной форме и подлежат государственной регистрации. Дополнительные соглашения являются неотъемлемой частью настоящего Договора.

12.8. Настоящий договор составлен с Приложениями №1,2,3 в 2-х подлинных экземплярах, один для Застройщика, один для Участника долевого строительства и один для органа осуществляющего государственную регистрацию прав на недвижимое имущество, переведенный в форму электронного образа. Все экземпляры имеют равную юридическую силу и являются оригиналами.

13. ПЛАТЕЖНЫЕ РЕКВИЗИТЫ И ПОДПИСИ СТОРОН

Застройщик:

ООО СЗ «СтройЗаказчик»

ИНН 0269041317, КПП 026901001, ОГРН 1200200067264

Юридический/фактический адрес: 452750, Республика Башкортостан, г. Туймазы, ул. Мичурина, д. 11, офис 6А

Тел/факс Застройщика: (34782) 78598,

р/с 40702810706000056160 в Отделение № 8598 Сбербанк России Башкирское ОСБ № 8598 к/с

3010181030000000601 БИК 048073601, e-mail: n.saifullina@bkz102.ru

Генеральный директор

_____ **Арсланов Марат Хамитович**

Участник долевого строительства:

**Проектное описание
дома и Объекта строительства
(Многоквартирный жилой дом по Проспекту Ленина, 11 в г. Туймазы Респ. Башкортостан)**

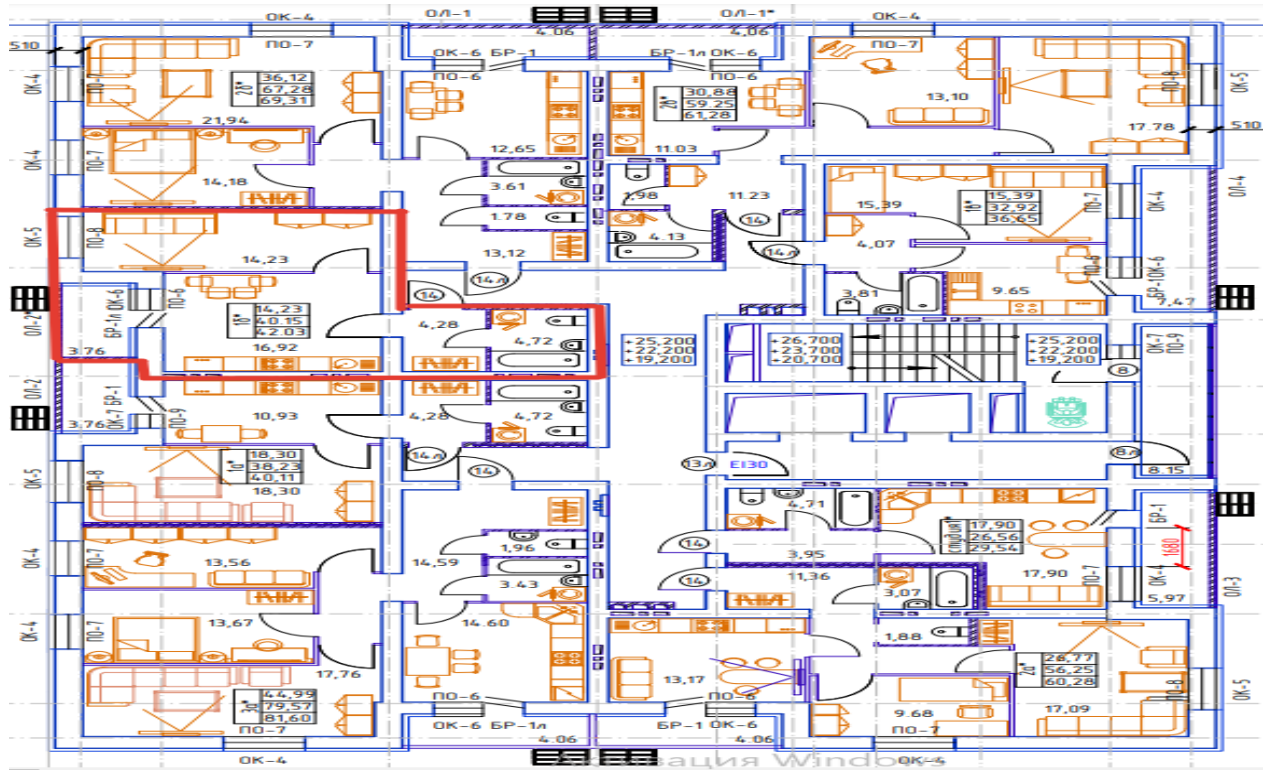
Кровля – совмещенная, плоская с внутренним водостоком;
Наружные конструкции (наружные стены) – кирпичные с утеплением фасада минераловатными плитами с декоративной штукатуркой;
Обустройство оконных проемов в наружных несущих конструкциях помещений: ПВХ, двойной стеклопакет, без отделки откосов и без установки подоконников;
Внутренние межквартирные перегородки: кирпич;
Внутриквартирные перегородки: кирпич;
Стены кирпичные (жилые комнаты, коридор, кухня): простая штукатурка гипсовыми составами;
Стены (санузел): цементно-песчаная штукатурка;
Гипсовые перегородки: без отделки с затиркой швов;
Стены (лоджии): утепление фасада минераловатными плитами, окраска водоэмульсионной краской;
Пол (жилые комнаты, коридор, кухня, санузел, балконы, лоджии): цементно-песчаная стяжка;
Потолок (жилые комнаты, коридор, кухня, санузел, балконы, лоджии): заделка швов между плитами перекрытия;
Обеспеченность коммуникациями: подводка воды, тепла, электричества;
Электроснабжение: внутренняя разводка с установкой выключателей и розеток, и прибора учета электроэнергии в местах общего пользования;
Система отопления: центральное, с установкой прибора учета тепла;
Вентиляция: естественная, приток воздуха осуществляется через приоткрытые створки окон и приточный клапан;
Входные двери в подъезд: стальные;
Входная дверь в квартиру: металлическая;
Система безопасности: домофон, видеонаблюдение;
Электроплита - не устанавливается;
Водоснабжение: внутренняя разводка холодного и горячего водоснабжения с установкой приборов учета воды;
Наличие лифта – пассажирский лифт в количестве 2 шт..
Стороны пришли к соглашению, что описание отделки, марка (производитель) материалов и изделий, включая сантехническое и иное оборудование, окна, покрытия стен (далее – «материалы») являются примерными. Сторонами также согласовано, что право выбора материалов принадлежит Застройщику. Застройщик имеет право использовать как указанные материалы, так и иные сходные материалы. Использование сходных материалов не является недостатком, приводящим к ухудшению качества Квартиры, либо иным недостатком, делающим Квартиру непригодной для использования, и не является нарушением условий Договора.

Застройщик:

Генеральный директор _____ **Арсланов Марат Хамитович**

Участник долевого строительства:

СХЕМА КВАРТИРЫ №
многоквартирного жилого дома по Проспекту Ленина д. 11 города Туймазы Республики
Башкортостан



Экспликация помещений	
Наименование помещений	Площадь помещений
Жилые комнаты	14,23 кв.м
Кухня	16,92 кв.м
Санузел	4,72 кв.м
Прихожая	4,28 кв.м
Лоджия (с коэффициентом 0,5)	1,88 кв.м
Расчетная площадь	42,03 кв.м

Застройщик:

Генеральный директор _____ Арсланов Марат Хамитович
МП

Участник долевого строительства:

