



Общество с ограниченной ответственностью "СтандартИнжиниринг"  
р/сч 440702810002000001286 в ф-л Приволжский ПАО банк "ФК ОТКРЫТИЕ"  
к/сч 30101810300000000881 БИК 042282881 ИНН/КПП  
7327071235/732501001 ОКПО 25222724  
Регистрационный номер №0147 в реестре членов СРО Ассоциация «Про-  
фессиональный альянс проектировщиков». Регистрационный номер СРО  
№СРО-П-184-06052013.

Заказчик – ООО «С3 Рент-Сервис»

**Многоквартирные жилые дома.  
Жилой дом №212  
Волгоградская область, город Волгоград, Советский  
район, ул. Родниковая**

**ПРОЕКТНАЯ ДОКУМЕНТАЦИЯ**

**Раздел 2. «Схема планировочной организации земельного  
участка»**

**22-ВЛГ/Д212-ДИ21-ПЗУ**

**Том 2**

Взам. инв. №	
Подп. и дата	
Инв. № подл.	

Изм.	№ док.	Подпись	Дата

**2022**

**Многоквартирные жилые дома.  
Жилой дом №212  
Волгоградская область, город Волгоград, Советский  
район, ул. Родниковая**

**ПРОЕКТНАЯ ДОКУМЕНТАЦИЯ**

**Раздел 2. «Схема планировочной организации земельного  
участка»**

**22-ВЛГ/Д212-ДИ21-ПЗУ**

**Том 2**

**Генеральный директор**

**А.С.Бицкий**

**Главный инженер проекта**

**Е.Ю. Дегтярева**



**2022**

Взам. инв. №	
Подп. и дата	
Инв. № подл.	

Обозначение		Наименование		Примечание	
22-ВЛГ/Д212-Д21-ПЗУ-С		Содержание			
22-ВЛГ/Д212-Д21-ПЗУ.ТЧ		Текстовая часть			
		а) характеристика земельного участка, предоставленного для размещения объекта капитального строительства			
		б) обоснование границ санитарно-защитных зон объектов капитального строительства в пределах границ земельного участка - в случае необходимости определения указанных зон в соответствии с законодательством Российской Федерации			
		в) обоснование планировочной организации земельного участка в соответствии с градостроительным и техническим регламентами либо документами об использовании земельного участка (если на земельный участок не распространяется действие градостроительного регламента или в отношении его не устанавливается градостроительный регламент)			
		г) технико-экономические показатели земельного участка, предоставленного для размещения объекта капитального строительства			
		д) обоснование решений по инженерной подготовке территории, в том числе решений по инженерной защите территории и объектов капитального строительства от последствий опасных геологических процессов, паводковых, поверхностных и грунтовых вод			
		е) описание организации рельефа вертикальной планировкой			
		ж) описание решений по благоустройству территории			
		з) зонирование территории земельного участка, предоставленного для размещения объекта капитального строительства, обоснование функционального назначения и принципиальной схемы размещения зон, обоснование размещения зданий и сооружений (основного, вспомогательного, подсобного, складского и			

Согласовано											
Взам. инв. №											
Подп. и дата											
Инв. № подл.	Изм.	Кол.уч	Лист	Недок	Подпись	Дата	22-ВЛГ/Д212-ДИ21-ПЗУ-С	Содержание	Стадия	Лист	Листов
	Разработал	Абдулова			<i>Абдулова</i>	10.22			П	1	2
	ГИП	Десярева			<i>Десярева</i>	10.22					
	Н.контр.	Мельникова			<i>Мельникова</i>	10.22					
ООО «СтандартИнжиниринг»											

	обслуживающего назначения) объектов капитального строительства - для объектов производственного назначения	
	и) обоснование схем транспортных коммуникаций, обеспечивающих внешние и внутренние (в том числе межцеховые) грузоперевозки, - для объектов производственного назначения	
	к) характеристика и технические показатели транспортных коммуникаций (при наличии таких коммуникаций) - для объектов производственного назначения	
	л) обоснование схем транспортных коммуникаций, обеспечивающих внешний и внутренний подъезд к объекту капитального строительства, - для объектов непроизводственного назначения	
	Таблица регистрации изменений	
22ВЛГ/Д212-ДИ21-ПЗУ	Графическая часть	
	Лист 1- Ситуационный план. (М 1:5000)	
	Лист 2- Схема планировочной организации земельного участка. (М 1:500)	
	Лист 3- План организации рельефа. (М 1:500)	
	Лист 4-План земляных масс. (М 1:500)	
	Лист 5- План благоустройства и озеленения территории. (М 1 :500)	
	Лист 6- Сводный план сетей инженерно-технического обеспечения. (М 1:500)	
	Лист 7- Конструкции дорожных одежд. (М 1:20)	

Взам.инв. №	
Подп. и дата	
Инв. № подл.	

Изм.	Кол.учч	Лист	№док	Подп.	Дата

22-ВЛГ/Д212-ДИ21-ПЗУ-С

Лист

## а) Характеристика земельного участка, предоставленного для размещения объекта капитального строительства.

Проектная документация «Многоквартирные жилые дома. Жилой дом №212.» по адресу: Волгоградская область, г. Волгоград, Советский район, кадастровый номер 34:34:060014:11879 от 06.03.2023 г. Участок проектирования расположен в жилом районе «Долина 2-2» в Советском районе г. Волгограда.

Территория в границах настоящего проекта находится в территории квартала, прилегающей к улице Родниковой.

Участок проектирования свободен от застройки.

Исходными данными для разработки проекта послужили следующие материалы:

- Техническое задание на проектирование, выданное заказчиком;
- ГПЗУ № РФ-34-3-01-0-00-2023-0268 от 06.03.2023;
- Архитектурные решения;
- Проект планировки и межевания территории, выполненного ИП Бельмакова 2021г.
- Инженерно - геодезические изыскания, 3-22-ИГДИ выполненные ООО «ЮГеоСтройИзыскания» в феврале 2022.
- Инженерно - геологические изыскания, 105-2021-ИГИ выполненные ООО «ГЕО Гарант» в ноябре 2021 г.;
- Технический отчет по инженерно-экологическим изысканиям, 155-2021-ИЭИ выполненный ООО «ГЕО Гарант» в декабре 2021г.

Типом растительного покрова является типчаково-ковыльно-злаковая степь, однако естественная растительность сохранилась мало.

Площадь участка, согласно проекту межевания – 14 128м<sup>2</sup>.




Система координат – МСК-34, система высот – местная (г.Волгоград) Состав документации определен Постановлением правительства Российской Федерации от 16.02.2008г. №87.

Согласовано			

Взам.инв. №

Подп. и дата

Инв. № подл.

						22-ВЛГ/Д212-ДИ21-ПЗУ.ТЧ			
Изм.	Кол.уч	Лист	№док	Подпись	Дата				
Разработал		Абдулова			10.22	Текстовая часть	Стадия	Лист	Листов
ГИП		Дектярева			10.22		П	1	11
Н.контр.		Мельникова			10.22		ООО «СтандартИнжиниринг»		

**б) Обоснование границ санитарно-защитных зон объектов капитального строительства в пределах границ земельного участка - в случае необходимости определения указанных зон в соответствии с законодательством Российской Федерации.**

Для проектируемого жилого дома согласно СанПиН 2.2.1/2.1.1.1200-03 «Санитарно-защитные зоны и санитарная классификация предприятий, сооружений и иных объектов» санитарно-защитные зоны не устанавливаются.

Все разрывы и расстояния от существующих зданий и сооружений установлены в соответствии со СНиП 42.13330.2011 «Градостроительство. Планировка и застройка городских и сельских поселений», СП 8.13130.2009. «Системы противопожарной защиты. Источники наружного водоснабжения. Требования пожарной безопасности.» и 123-ФЗ «Технический регламент о требованиях пожарной безопасности».

Инв. № подл.	Подп. и дата	Взам. инв. №					Лист
Изм.	Кол.учч	Лист	Недок	Подпись	Дата	22-ВЛГ/Д212-ДИ21-ПЗУ.ТЧ	

**в) обоснование планировочной организации земельного участка в соответствии с градостроительным и техническим регламентами либо документами об использовании земельного участка (если на земельный участок не распространяется действие градостроительного регламента или в отношении его не устанавливается градостроительный регламент).**

Функциональное назначение – многоквартирный жилой дом №212. Двадцать третья очередь строительства.

Проектируемый жилой дом прямоугольный в плане, трехсекционный, с 4 жилыми этажами, состоящий из блок секций в осях 1-2/А-Б, б/с в осях 3-4/А-Б, б/с в осях 4-5/А-Б в плане с размерами в осях наружных стен 48,83х12,76 м. Блок-секции имеют размеры в осях соответственно: 14,4х12,76 м, 19,6х12,76 м, 14,4х12,76 м.

Трехсекционное здание имеет техническое подполье. Высота в техническом помещении и водомерном узле – 2,09 м. Высота пространства для прокладки инженерных коммуникаций – 1,79 м.

Вход в здание с внутренним тамбуром выполнен в уровне земли. Глубина тамбуров по оси А – 2,45 м, по оси Б – 4,54-4,66 м.

Подъезды - сквозные. Над входом в здание по оси Б выполнен козырек габаритами 2,94х1,72 м с внутренним организованным водостоком.

Проектом предусмотрено: поквартирное отопление и горячее водоснабжение от поквартирных газовых котлов, водопровод, канализация, электроосвещение, слаботочные устройства (интернет, телевидение).

В доме отсутствует мусоропровод. На придомовой территории размещены площадки сбора отходов ТБО.

Высота каждого жилого этажа – 2,85 м (от уровня чистого пола до уровня чистого пола вышележащего этажа).

В здании предусмотрены квартиры по заданию на проектирование

Квартиры по уровню комфорта – эконом-класс.

Типы квартир:

Однокомнатные, двухкомнатные и трехкомнатные.

Предусмотрены мероприятия по обеспечению доступа маломобильных групп населения.

Изм.	Кол.учч	Лист	Недок	Подпись	Дата
Индв. № подл.	Подп. и дата	Взам.инв. №			

						22-ВЛГ/Д212-ДИ21-ПЗУ.ТЧ	Лист

Дверные проемы и площадки перед ними имеют размеры, соответствующие требованиям СП 59.13330.2016 Доступность зданий и сооружений для маломобильных групп населения(Актуализированная редакция СНиП 35-01-2001).

По периметру здания устраивается отмостка шириной 1,5м.

К зданию предусмотрены пешеходные асфальтовые тротуары. К дому обеспечен проезд пожарной техники по твердому покрытию в соответствии нормам. Свободная от застройки и твердых покрытий территория озеленяется.

Инв. № подл.	Подп. и дата	Взам. инв. №					Лист
Изм.	Кол.учч	Лист	Недок	Подпись	Дата	22-ВЛГ/Д212-ДИ21-ПЗУ.ТЧ	



**г) Техничко-экономические показатели земельного участка, предоставленного для размещения объекта капитального строительства.**

Табл. № 1. Техничко-экономические показатели дом 212

№	Наименование	Ед. изм	Количество		
			В границах ГПЗУ Дом №212	В границах доп. благоустройства	ИТОГО:
1	Площадь участка	м <sup>2</sup>	14 128	-	14 128
2	Площадь застройки	м <sup>2</sup>	3 019.4	-	3 019.4
3	Площадь твердых покрытий	м <sup>2</sup>	5 684.9	-	5 684.9
4	Площадь озеленения	м <sup>2</sup>	5 423.7	-	5 423.7

Инв. № подл.	Подп. и дата	Взам. инв. №							Лист
Изм.	Кол.учч	Лист	Недок	Подпись	Дата	22-ВЛГ/Д212-ДИ21-ПЗУ.ТЧ			



вод со скоростями, исключаящими возможность эрозии почвы, оптимального объема земляных работ с учётом использования вытесняемых грунтов на площадке строительства. При производстве работ по устройству насыпей строго выдерживать контрольные показатели плотности грунта. Объем и методы контроля должны соответствовать требованиям СП 45.13330.2012 (устройство насыпей выполнять послойно с трамбованием).

При правильном проведении строительных работ и отсутствии нарушений при эксплуатации многоквартирного жилого дома, проектируемый объект не окажет отрицательного воздействия на инженерно - геологические условия участка.

Возможность использования материалов изысканий прошлых лет, выполненных на прилегающей территории [12.1-12.5], обоснована их расположением в пределах единого геоморфологического элемента и близким территориальным расположением, а также отвечает требованиям п. 7.20 части I СП 11-105-97 и п.6.7.1, СП 47.13330.2012. Из материалов предшествующих изысканий на основании СП 47.13330.2012 предполагается использовать гидрогеологические данные и физ.-мех. свойства грунтов, выполненных в прилегающей зоне, в пределах единого геоморфологического элемента.

Инв. № подл.	Подп. и дата	Взам. инв. №							Лист
Изм.	Кол.учч	Лист	Недок	Подпись	Дата	22-ВЛГ/Д212-ДИ21-ПЗУ.ТЧ			

## е) Описание организации рельефа вертикальной планировкой.

Работы по организации рельефа должны обеспечить допустимые для движения транспорта и пешеходов уклоны и отвод поверхностного стока при рациональном балансе земляных работ, настолько, насколько это возможно в данной сложившейся ситуации.

Проектный рельеф участка выполнен с учетом архитектурно-конструктивных требований, в увязке с отметками опорной застройки, подземных коммуникаций и автомобильными проездами.

Вертикальная планировка выполнена по всем проектируемым поверхностям с указанием проектных отметок на всех характерных местах.

За отметку нуля здания принята отметка чистого пола первого этажа левой секции равная 135.70.

План организации рельефа разработан в проектных горизонталях сечением рельефа через 0,10 м в соответствии с принятыми планировочными решениями. Проезды имеют одно-скатный и двускатный поперечный профиль. Продольные уклоны приняты в пределах допустимых норм. По осям проезжей части нанесены уклоноуказатели.

Покрытие внутриплощадочного проезда и парковок из асфальтобетона ограничиваются бортовым камнем марки БР 100.30.15 (ГОСТ 6665-91), высотой борта 0,15м. Тротуары и площадки различного назначения отделены от газонов бетонным бортовым камнем облегченного типа БР 100.20.08 (ГОСТ 6665-91). Отдельными участками при больших перепадах между тротуаром и газоном, где бортовой камень будет намного выше земли, уступавливают БР 100.30.15

На дворовой территории выполнены откосы вдоль жилых домов № 210 и 211, а также откос по трем сторонам детской и спортивной площадки и вдоль парковочных мест у 210 дома уклоном 1:2. Насыпь грунта производится с обязательным послойным тромбованием. Проектируемый откос укрепляется георешеткой и посевом трав.

Изм.	Кол.учч	Лист	Недок	Подпись	Дата
Индв. № подл.	Подп. и дата	Взам.инв. №			



Для расчета площадки ТБО нормы накопления коммунальных отходов табл. К1 СП 42.13330.2016 900-1000л чел/год+ув.10% для Волгограда (III Климатическая зона), т.е.1.1м3 чел/год. **1.1м3 чел/год/\*265=291,5м3;**

Для этого количества ТБО потребуется контейнеров:

$$K = \frac{N_{\text{год}} \times t \times K_1 \times K_2}{365 \times V}, \text{ где}$$

N год – годовое накопление отходов (м3);

t – периодичность удаления отходов (принимается равной 1);

$K_1$  - неравномерность накопления отходов (принимается равным 1,25);

$K_2$  - коэффициент, учитывающий ремонт контейнеров (принимается равным 1,05);

V- Вместимость контейнера (0,75 м3).

Таким образом, требуемое количество контейнеров составит:

$$K = \frac{291.5 \times 1 \times 1,25 \times 1,05}{365 \times 0,75} = 1,4 \text{ шт.}$$

На дома №210-213 требуется 2 контейнера. Площадки ТБО предусмотрены на установку 2х контейнеров.

Урны и контейнеры, установленные для сбора твердых бытовых отходов должны очищаться ежедневно и содержаться в чистоте.

Инв. № подл.	Подп. и дата	Взам. инв. №							Лист
Изм.	Кол.учч	Лист	Недок	Подпись	Дата	22-ВЛГ/Д212-ДИ21-ПЗУ.ТЧ			

**з) Зонирование территории земельного участка, предоставленного для размещения объекта капитального строительства, обоснование функционального назначения и принципиальной схемы размещения зон, обоснование размещения зданий и сооружений (основного, вспомогательного, подсобного, складского и обслуживающего назначения) объектов капитального строительства для объектов производственного назначения.**

В данном проекте не разрабатывается.

**и) Обоснование схем транспортных коммуникаций, обеспечивающих внешние и внутренние (в том числе межцеховые) грузоперевозки, для объектов производственного назначения.**

В данном проекте не разрабатывается.

**к) Характеристика и технические показатели транспортных коммуникаций (при наличии таких коммуникаций) для объектов производственного назначения.**

В данном проекте не разрабатывается.

Инв. № подл.	Подп. и дата	Взам. инв. №					Лист
Изм.	Кол. учч	Лист	Недок	Подпись	Дата	22-ВЛГ/Д212-ДИ21-ПЗУ.ТЧ	





**Расчет велопарковок:**

Расчет потребности мест на велопарковках выполнен на основании Решения Волгоградской городской Думы от 21.12.2018 №5/115 «Об утверждении Правил землепользования и застройки городского округа город-герой Волгоград»

Для многоэтажной жилой застройки (табл. 3) принимается 1 место на 280м<sup>2</sup> общей площади квартир.

Общая площадь квартир для домов №210-213 составляет м<sup>2</sup>. Отсюда потребность мест на велопарковках для жилья составляет **29 шт.** ( $8084.12/280=28.8$ ).

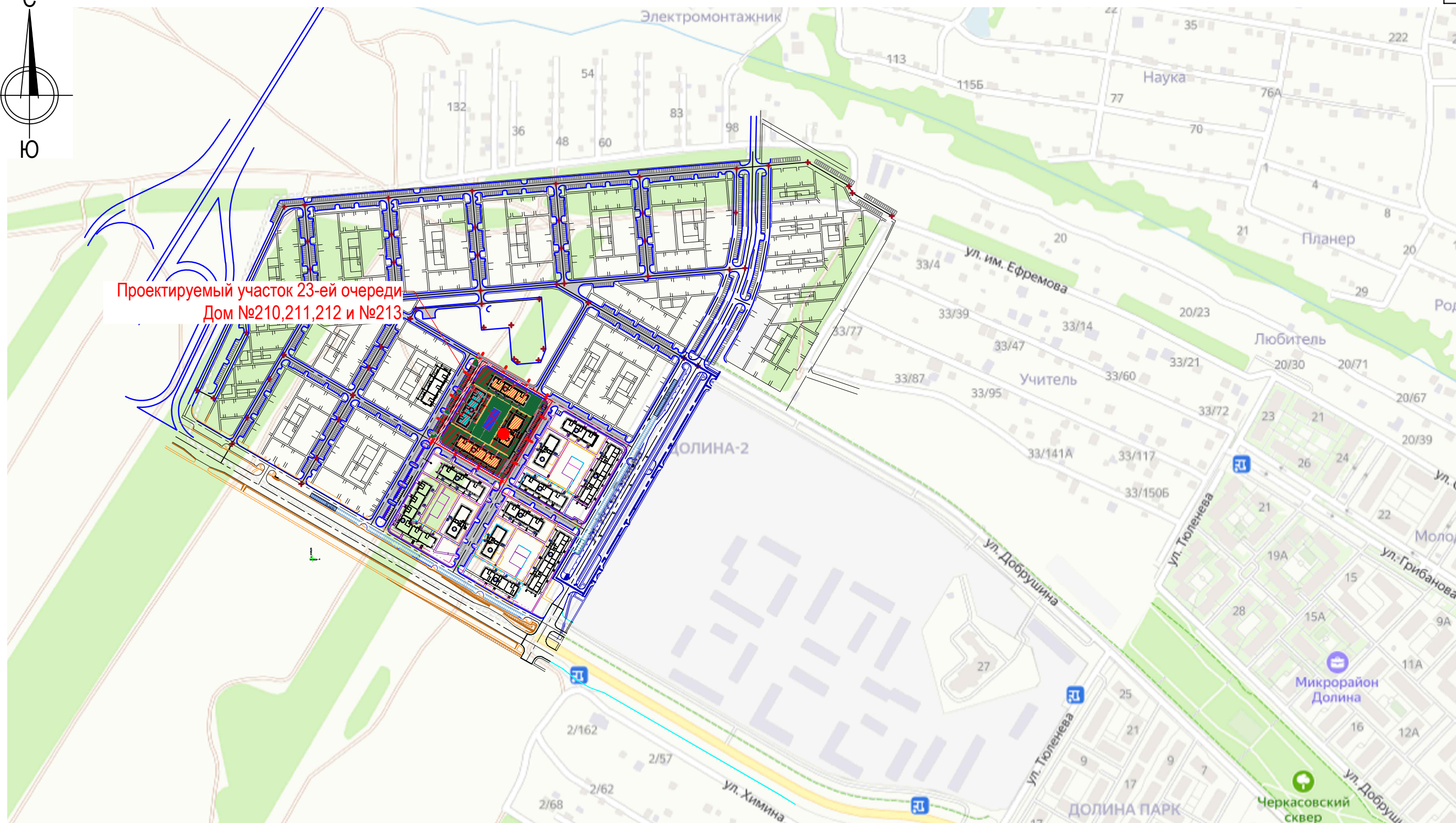
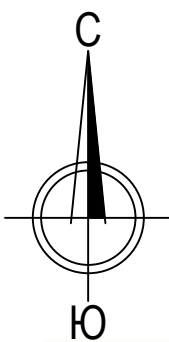
Велопарковки предусмотрены возле каждого основного входа.

Инв. № подл.	Подп. и дата	Взам. инв. №					Лист
Изм.	Кол.учч	Лист	Недок	Подпись	Дата	22-ВЛГ/Д212-ДИ21-ПЗУ.ТЧ	

### Таблица регистрации изменений


Изм	Номер страниц				Всего страниц в док.	Номер док.	Подп.	Дата
	измененных	замененных	новых	аннулированных				

Изм.	Кол.учч	Лист	№ док	Подпись	Дата
Изм. № подл.	Подп. и дата	Взам.инв. №			



Проектируемый участок 23-ей очереди  
Дом №210,211,212 и №213

Условные обозначения:

-  Граница участка домов №210,211,212 и №213 по ПМТ
-  Проектируемые здания и сооружения
-  Проектируемые последующие здания и сооружения
-  Проектируемые дороги и проезды с бортовым камнем
-  Проектируемые тротуары и площадки с бортовым камнем
-  Парковочные места для домов №210,211,212 и №213.
-  Парковочные места для домов №210,211,212 и №213 на территории общего пользования

						<b>22-ВЛГ / Д212-ДИ21-ПЗУ</b>			
						Волгоградская область, г.Волгоград, Советский район, ул.Родниковая			
Изм.	Кол.уч.	Лист	Недок	Подпись	Дата	Многokвартирные жилые дома. Жилой дом №212	Стадия	Лист	Листов
Разработал				Абдулова	10.2022		П	1	
Проверил				Балакина	10.2022				
Рук. отдела				Балакина	10.2022				
Н.контроль				Мельникова	10.2022	Ситуационный план М 1:5000	ООО "СтандартИнжиниринг"		
ГИП				Дектярева	10.2022				

Согласовано	
Взам. инв. №	
Подп. и дата	
Инв. № подл.	

Номер на плане	Наименование и обозначение	Этажность	Количество		Площадь, м²				Строительный объем, м³		
			зданий	квартир	застройки		общая нормируемая		Здания	Всего	
210	Многokвартирный жилой дом №210	5	1	45	45	661.8	661.8	2828.9	2828.9	9118.4	10413.4
211	Многokвартирный жилой дом №211	4	1	45	45	906.2	906.2	3170.4	3170.4	10055	11885
212	Многokвартирный жилой дом №212	4	1	39	39	759.7	759.7	2615.4	2615.4	8328	9849
213	Многokвартирный жилой дом №213	4	1	39	39	760.3	760.3	2614.6	2614.6	8328	9848

Экспликация зданий и сооружений

Обозначение	Наименование	Количество, шт.	Площадь, м²
"Д"	Детская площадка	1	188.0
"С"	Спортивная площадка	1	144.0
"В"	Площадка отдыха взрослого населения	1	28.0
"М"	Площадка ТБО	1	11.0

Технико-экономические показатели

Номер п/п	Наименование	Единица измерения	Количество			
			В границах (по ПМТ)	в границах благоустройства	ИТОГО	ИТОГО %
1	Площадь участка	м²	14128.00	-	14128.00	100
2	Площадь застройки	м²	3088.00	-	3088.00	22
3	Площадь твердых покрытий	м²	5763.7	-	5763.70	41
4	Площадь озеленения	м²	5276.3	-	5276.30	37

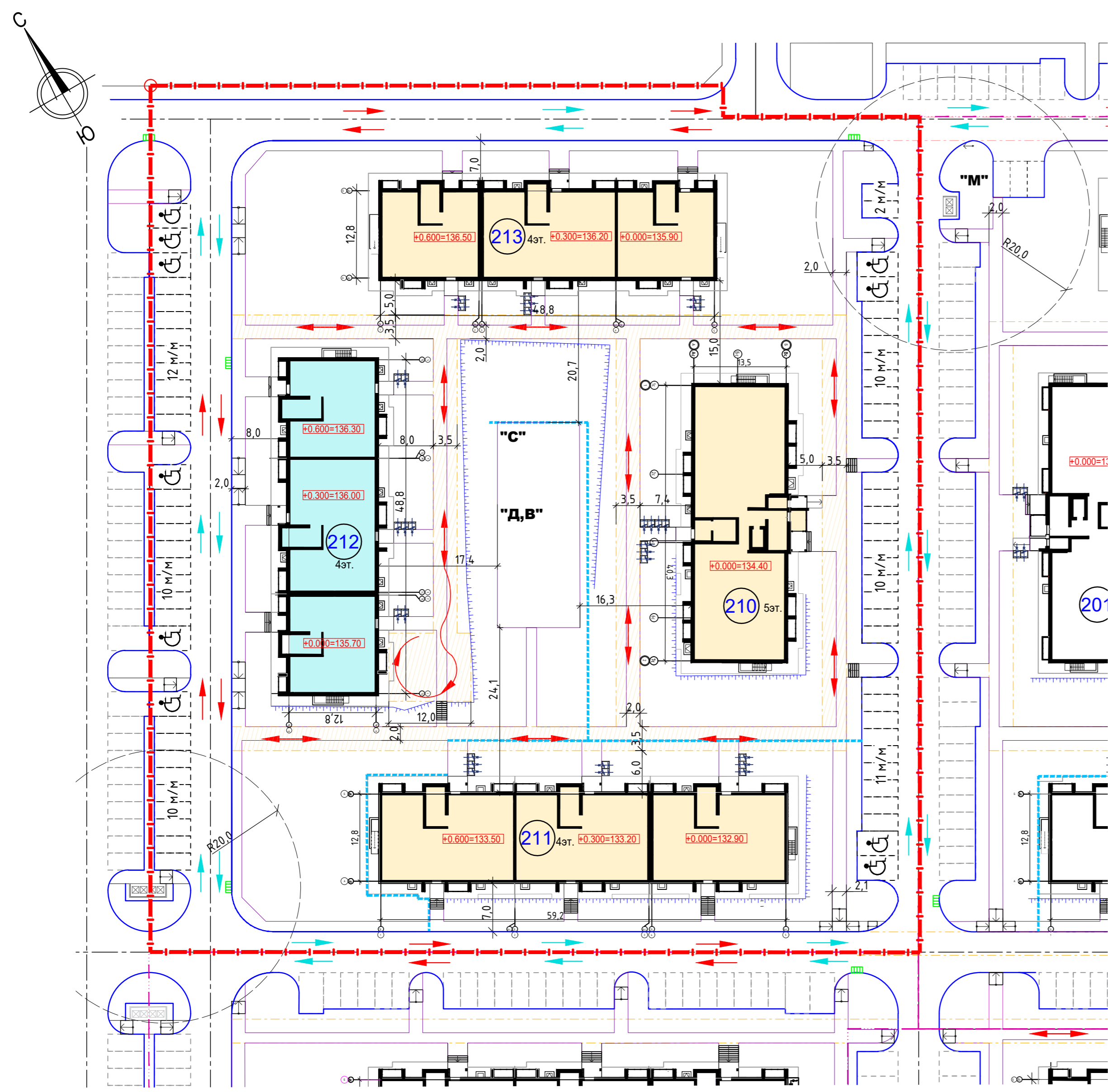
\* В площади застройки также учтена площадь входных площадок по типу 8 (S= 62.5м²)  
 \*\* В озеленении также учтена площадь пожарного проезда по грунту (S= 571.6м²)

Условные обозначения:

	Граница участка домов №210, 211, 212 и 213 по ПМТ		Парковочные места для МГН
	Проектируемые здания и сооружения		Проектируемые съезды на проезжую часть с понижением бортового камня
	Проектируемые последующие здания и сооружения		Схема и направление движения пожарного транспорта
	Проектируемые дороги и проезды с бортовым камнем		Направление движения транспорта (в т.ч. пожарного транспорта)
	Проектируемые тротуары и площадки с бортовым камнем		Площадка ТБО
	Парковочные места для домов №210, 211, 212 и 213.		Проектируемые откосы
	Водоотводный лоток		Велопарковки

- Строительство жилых домов предполагается единым этапом на земельном участке.
- Площадка ТБО для дома №210 и 213 находится на участке 20-ой очереди.
- Граница дополнительного благоустройства показана условно для размещения парковок

22-ВЛГ/Д212-ДИ21-ПЗУ					
Волгоградская область, г. Волгоград, Советский район, ул. Родниковая					
Изм.	Кол.уч.	Лист	Недок.	Подпись	Дата
Разработал	Абдулова			<i>Абдулова</i>	10.2022
Проверил	Балакина			<i>Балакина</i>	10.2022
Рук. отдела	Балакина			<i>Балакина</i>	10.2022
Н. контроль	Мельникова			<i>Мельникова</i>	10.2022
ГИП	Дегтярева			<i>Дегтярева</i>	10.2022
Многоквартирные жилые дома. Жилой дом №212				Стадия	Лист
				П	2
Схема планировочной организации земельного участка М 1:500				ООО "СтандартИнжиниринг"	

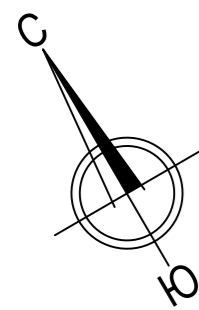


Координаты границы земельного участка

№ точки	Координаты	
	X	Y
1	4 78685.29	139914.4
2	4 78644.65	1399217.61
3	4 78640.65	1399215.38
4	4 78626.69	1399240.51
5	4 78519.84	1399181.15
6	4 78574.54	1399082.84

Составлена

Инв. № подл.	Подп. и дата	Взам. инв. №



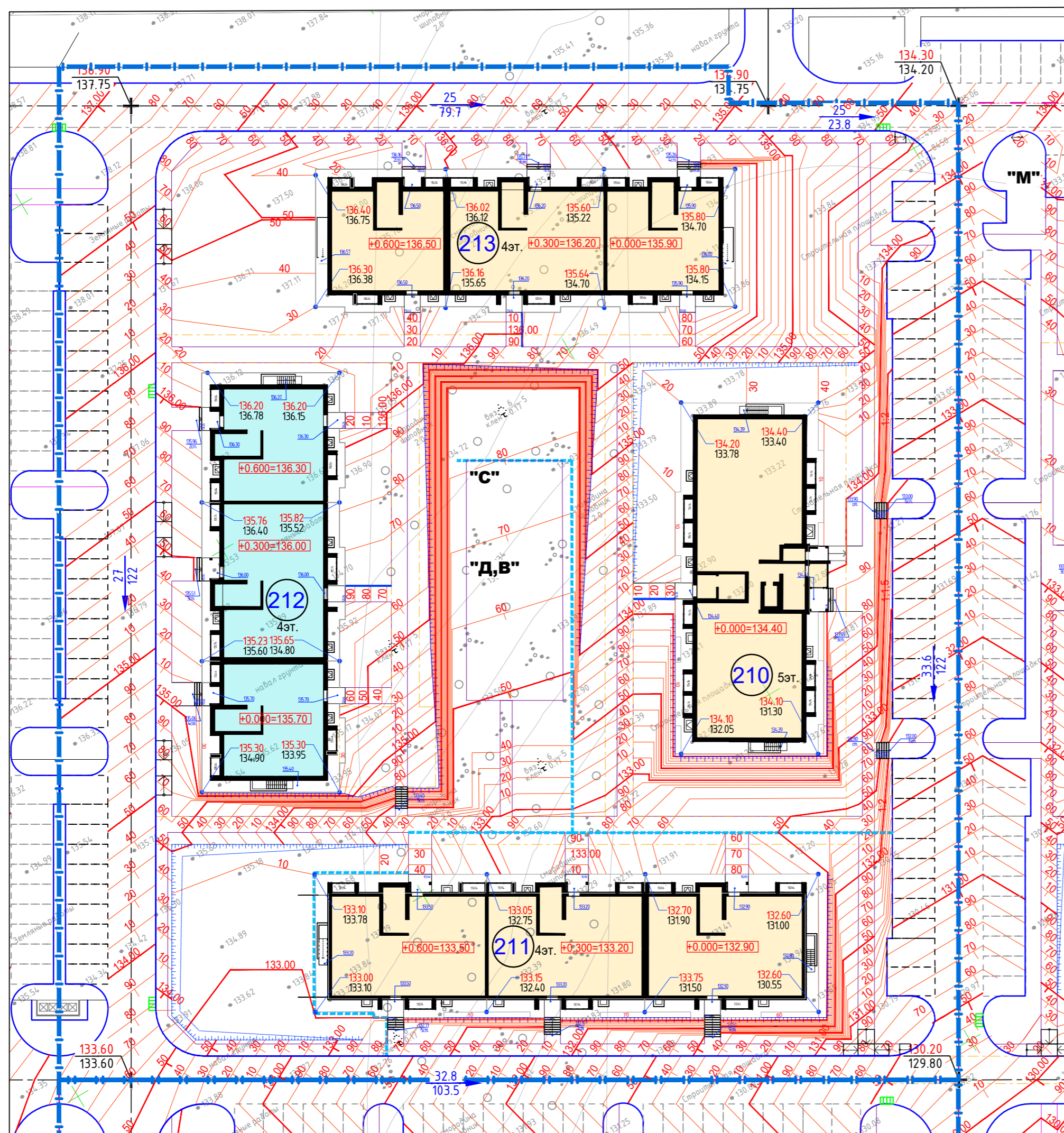
Номер на плане	Наименование и обозначение	Этажность	Количество		Площадь, м <sup>2</sup>				Строительный объем, м <sup>3</sup>		
			зданий	квартир	застройки		общая нормируемая		здания	Всего	
					здания	всего	здания	всего			
210	Многokвартирный жилой дом №210	5	1	45	45	661.8	661.8	2828.9	2828.9	9118.4	10413.4
211	Многokвартирный жилой дом №211	4	1	45	45	906.2	906.2	3170.4	3170.4	10055	11885
212	Многokвартирный жилой дом №212	4	1	39	39	759.7	759.7	2615.4	2615.4	8328	9849
213	Многokвартирный жилой дом №213	4	1	39	39	760.3	760.3	2614.6	2614.6	8328	9848

Экспликация зданий и сооружений

Обозначение	Наименование	Количество, шт.	Площадь, м <sup>2</sup>
"Д"	Детская площадка	1	188.0
"С"	Спортивная площадка	1	144.0
"В"	Площадка отдыха взрослого населения	1	28.0
"М"	Площадка ТБО	1	11.0

Условные обозначения:

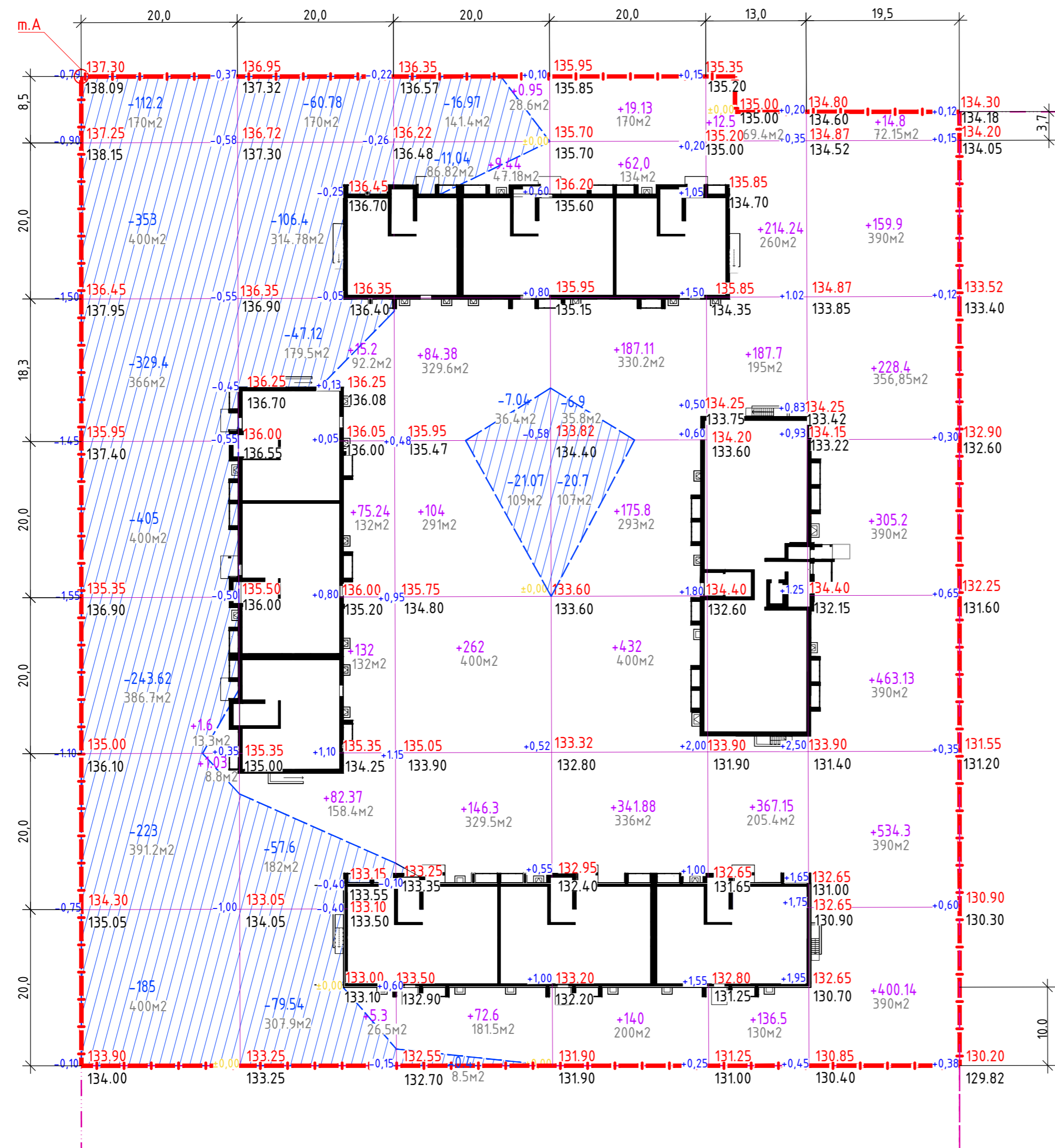
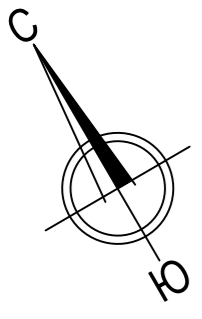
	Граница участка домов №210,211,212 и 213 по ПМТ		Проектный уклон в промилле Расстояние в метрах
	Проектируемые здания и сооружения		Проектные горизонталы
	Проектируемые последующие здания и сооружения		Отметка нуля секции
	Проектируемые дороги и проезды с бортовым камнем		Проектная отметка Существующая отметка
	Проектируемые тротуары и площадки с бортовым камнем		Проектируемые откосы
	Существующая дорога по ул.10 с бортовым камнем		Дождеприемная решетка
	Парковочные места для домов №210,211,212 и 213		Водоотводный лоток



Согласовано	
Взам. инв. №	
Подп. и дата	
Инв. № подл.	

22-ВЛГ/Д212-ДИ21-ПЗУ				
Волгоградская область, г.Волгоград, Советский район, ул.Родниковая				
Изм.	Кол.уч.	Лист	Недок	Дата
Разработал	Абдулова			10.2022
Проверил	Балакина			10.2022
Руч. отдела	Балакина			10.2022
Н.контроль	Мельникова			10.2022
ГИП	Десярева			10.2022

Многоквартирные жилые дома. Жилой дом №212			Стадия	Лист	Листов
			П	3	
План организации рельефа М 1:500			ООО "СтандартИнжиниринг"		



Наименование грунта	Количество, м³				Примечание
	Насыпь (+)	Выемка (-)	Насыпь (+)	Выемка (-)	
1. Грунт планировки территории	5368.99	2286.78			
2. Вытесненный грунт		3688.81			
в т.ч. при устройстве:					
а) подземных частей зданий (сооружений)					не учтено
б) проездов		1560.00			
в) тротуаров из асфальтов		253.89			
г) отмостки		110.5			
д) площадок из плитки		19.7			
е) детских и спортивных площадок		88.56			
ж) пожарного проезда по грунту		245.8			
з) тротуара с возможностью проезда пожартех		354.2			
к) подземных сетей					не учтено
л) плодородной почвы на участках озеленения		1056.16			
3. Поправка на уплотнение 10%	536.8990				
Всего пригодного грунта	5905.89	5975.59			
4. Недостаток пригодного грунта	69.7010				
5. Грунт непригодный для устройства насыпи оснований зданий, сооружений и подлежащий удалению с территории (торф)					
6. Плодородный грунт, всего, в т.ч.:					
а) используемый для озеленения территории	1056.16				
- пожарный проезд по грунту;	85.74				
- газон;	970.42				
б) избыток плодородного грунта (рекультивация земель)		1056.16			
7 Итого перерабатываемого грунта	7031.75	7031.75			

\* Расчет объема земляных масс произведен без учета выемки под инженерные сети

Условные обозначения:

Граница участка домов №210,211,212 и 213 по ПМТ  
 Выемка  
 Контур проектируемых зданий  
 Линия нулевых работ  
 +44 Насыпь  
 -10 Выемка  
 +0.20 100.27 Рабочая отметка  
 100.07 Проектная отметка  
 100.07 Фактическая отметка

Выемка (-)	1851.22	351.44	56.52	27.6	-	-	Итого	2286.78
Насыпь (+)	2.63	304.81	679.67	1357.92	918.09	2105.87	Итого	5368.99

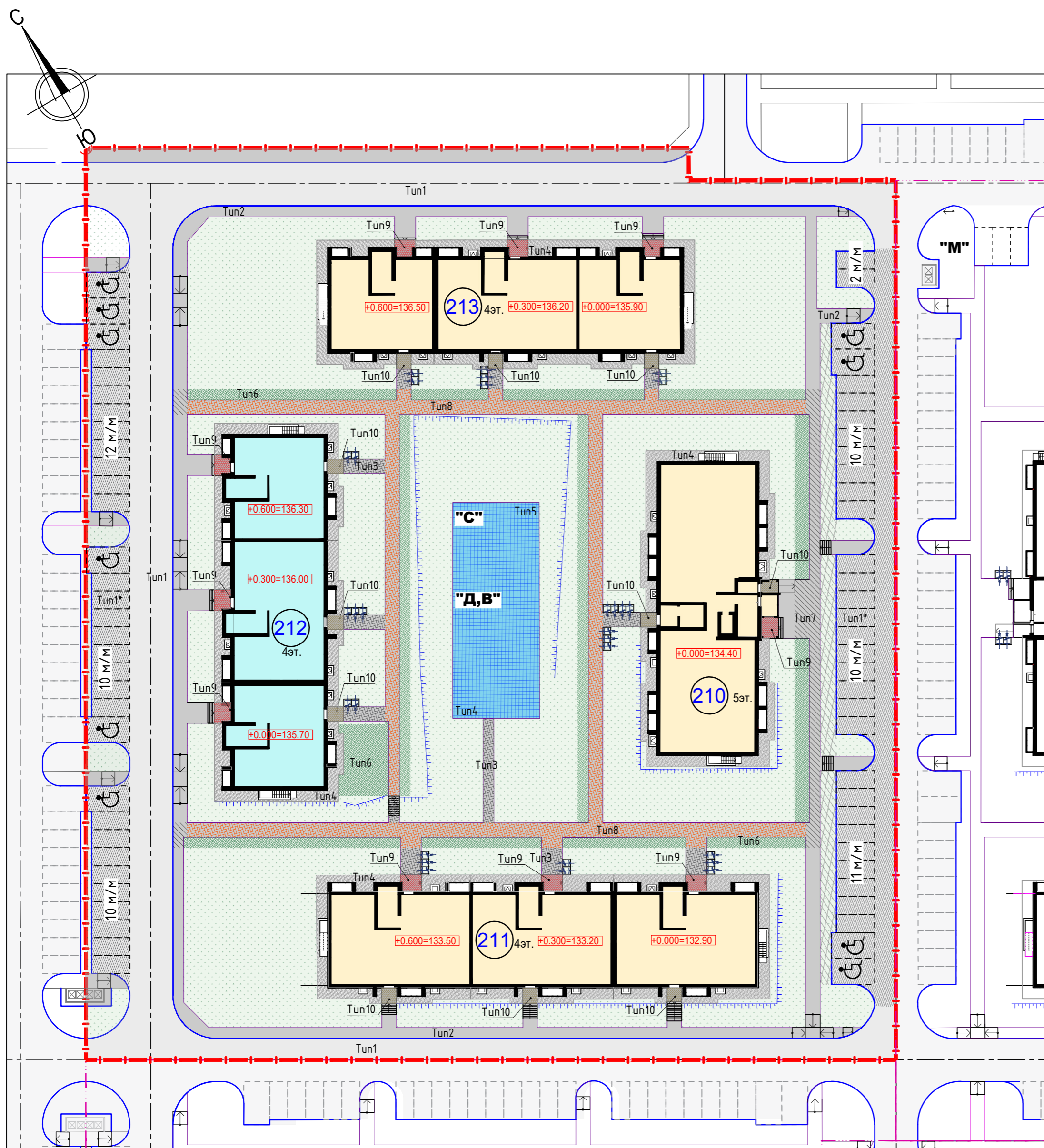
1. Смотреть совместно с листом ПЗУ-3 "План организации рельефа".
2. Подсчет объемов земляных масс выполнен методом квадратов.
3. Разбивка квадратов выполняется от точки "А" (x=-4887.453; y=-8537.314)

22-ВЛГ / Д212-ДИ21-ПЗУ					
Волгоградская область, г. Волгоград, Советский район, ул. Родниковая					
Изм.	Кол.уч.	Лист	Недок.	Подпись	Дата
Разработал		Абдулова		<i>Абдулова</i>	10.2022
Проверил		Балакина		<i>Балакина</i>	10.2022
Руч. отдела		Балакина		<i>Балакина</i>	10.2022
Н. контроль		Мельникова		<i>Мельникова</i>	10.2022
ГИП		Дектярева		<i>Дектярева</i>	10.2022

Многоквартирные жилые дома. Жилой дом №212	Стадия	Лист	Листов
	П	4	

План земляных масс М 1:500	ООО "СтандартИнжиниринг"
----------------------------	--------------------------

Согласовано  
Взам. инв. №  
Подп. и дата  
Инв. № подл.



Номер на плане	Наименование и обозначение	Этажность	Количество		Площадь, м²				Строительный объем, м³		
			зданий	квартир	застройки	общая нормируемая	здания	Всего			
210	Множквартирный жилой дом №210	5	1	45	45	661.8	661.8	2828.9	2828.9	9118.4	10413.4
211	Множквартирный жилой дом №211	4	1	45	45	906.2	906.2	3170.4	3170.4	10055	11885
212	Множквартирный жилой дом №212	4	1	39	39	759.7	759.7	2615.4	2615.4	8328	9849
213	Множквартирный жилой дом №213	4	1	39	39	760.3	760.3	2614.6	2614.6	8328	9848

Экспликация зданий и сооружений

Обозначение	Наименование	Количество, шт.	Площадь, м²
"Д"	Детская площадка	1	188.0
"С"	Спортивная площадка	1	144.0
"В"	Площадка отдыха взрослого населения	1	28.0
"М"	Площадка ТБО	1	8.8

Ведомость элементов озеленения

№ п/п	Наименование	ед. изм.	Количество			Примечание
			в границах участка	в границах доп. благоустройства	итого	
1	Газон из смеси трав	м²	5276.30	-	5276.30	слой плодородного грунта h=20см

Ведомость тротуаров, дорожек и площадок

№ п/п	Наименование	Тип	ед. изм.	Количество			Примечание
				в границах участка	в границах доп. благоустройства*	итого	
1	Асфальтобетонное покрытие основных проездов	1	м²	1713.30	-	1713.30	
2	Асфальтобетонное покрытие проездов и парковок	1*	м²	1272.20	-	1272.20	
3	Асфальтобетонное покрытие тротуаров	2	м²	932.40	-	932.40	
4	Покрытие тротуаров друсчаткой	3	м²	121.80	-	121.80	
5	Отмостка	4	м²	607.00	-	607.00	
6	Детские, спортивные и взрослые площадки с покрытием из резиновой плитки	5	м²	360.00	-	360.00	
7	Пожарный проезд по грунту*	6	м²	571.60	-	571.60	
8	Асфальтобетонное покрытие тротуаров с возможностью проезда пожарной техники	7	м²	129.00	-	129.00	
9	Покрытие тротуаров друсчаткой с возможностью проезда пожарной техники	8	м²	580.00	-	580.00	
10	Входная площадка из тротуарной плитки	9	м²	62.50	-	62.50	см.АР
11	Входная площадка из тротуарной плитки**	10	м²	48.00	-	48.00	

\* В конструкцию пожарного проезда по грунту входит плодородный грунт. При подсчете ТЭП, площадь пожарного проезда по грунту учтена в озеленении  
 \*\* Возможна замена тротуарной плиткой на асфальтобетонное покрытие по типу 2

22-ВЛГ/Д212-ДИ21-ПЗУ					
Волгоградская область, г. Волгоград, Советский район, ул. Родниковая					
Изм.	Кол.уч.	Лист	Недок.	Подпись	Дата
Разработал	Абдулова	10.2022			
Проверил	Балакина	10.2022			
Руч. отдела	Балакина	10.2022			
Н.контроль	Мельникова	10.2022			
ГИП	Декарява	10.2022			

Множквартирные жилые дома. Жилой дом №212			Стадия	Лист	Листов
			П	5	
План благоустройства и озеленения территории М 1:500			ООО "СтандартИнжиниринг"		

Условные обозначения:

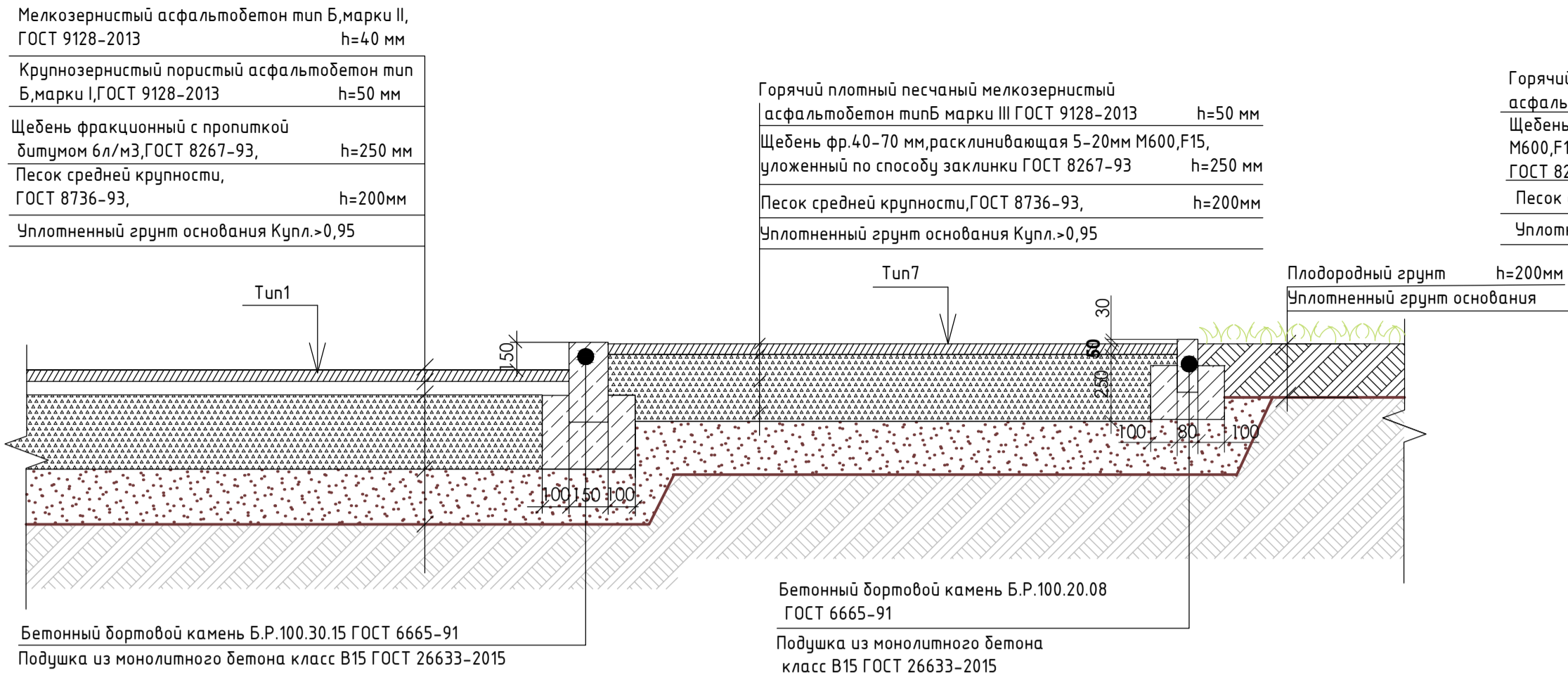
- Граница участка домов №210,211,212 и 213 по ПМТ
- Проектируемые здания и сооружения
- Проектируемые последующие здания и сооружения
- Проектируемые дороги и проезды с бортовым камнем
- Проектируемые тротуары и площадки с бортовым камнем
- Водоотводной лоток
- Парковочные места для домов №210,211,212 и 213
- Парковочные места для домов №210,211,212 и №213 на территории общего пользования
- Парковочные места для МГН
- Проектируемые съезды на проезжую часть с понижением бортового камня
- Площадка ТБО
- Велопарковки
- Проектируемое асфальтовое покрытие основных проездов (Тун 1)
- Проектируемое асфальтовое покрытие проездов и парковок (Тун 1\*)
- Проектируемое асфальтовое покрытие тротуаров (Тун 2)
- Проектируемое покрытие тротуаров из друсчатки (Тун 3)
- Проектируемая отмостка (Тун 4)
- Проектируемые спортивные, детские площадки и площадки для отдыха взрослого населения с покрытием из резиновой плитки (Тун 5)
- Георешетка
- Проектируемая пожарный проезд по грунту (Тун 6)
- Проектируемые тротуары с возможностью проезда пожарной техники (Тун 7)
- Проектируемые тротуары из друсчатки с возможностью проезда пожарной техники.(Тун 8)
- Проектируемые площадки перед входом из тротуарной плитки (Тун 9)
- Проектируемые площадки перед входом из тротуарной плитки (Тун 10)
- Проектируемое озеленение



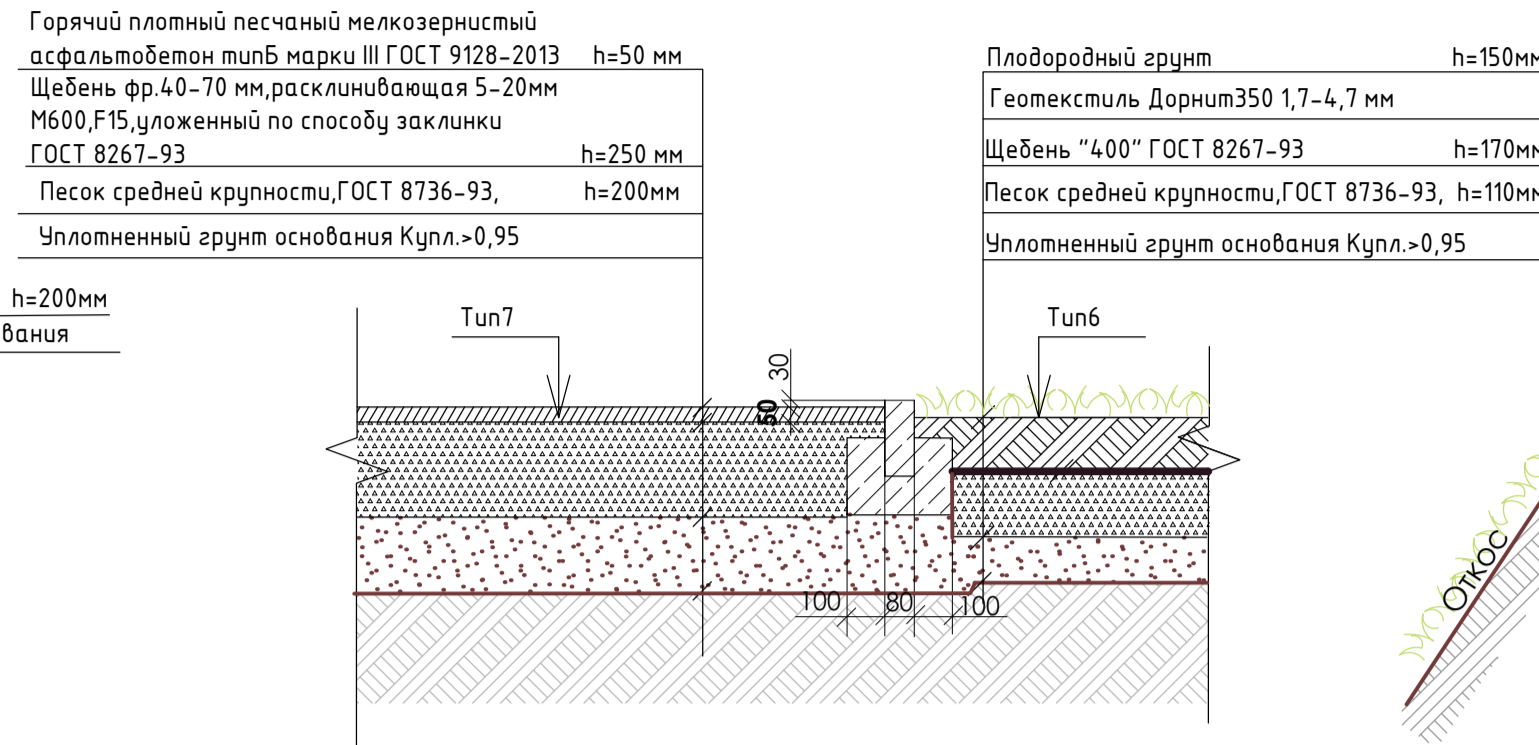


### Конструкции покрытий

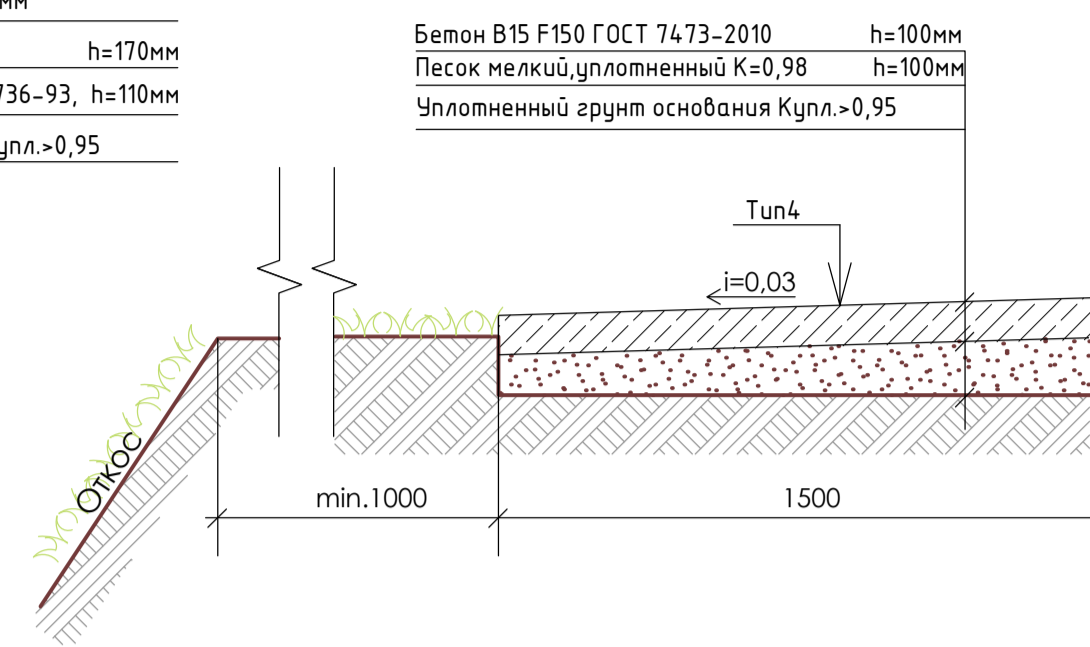
#### Конструкция проезда из асфальтобетона и тротуара (нагрузка 16т на ось пожарного автомобиля) М 1:20



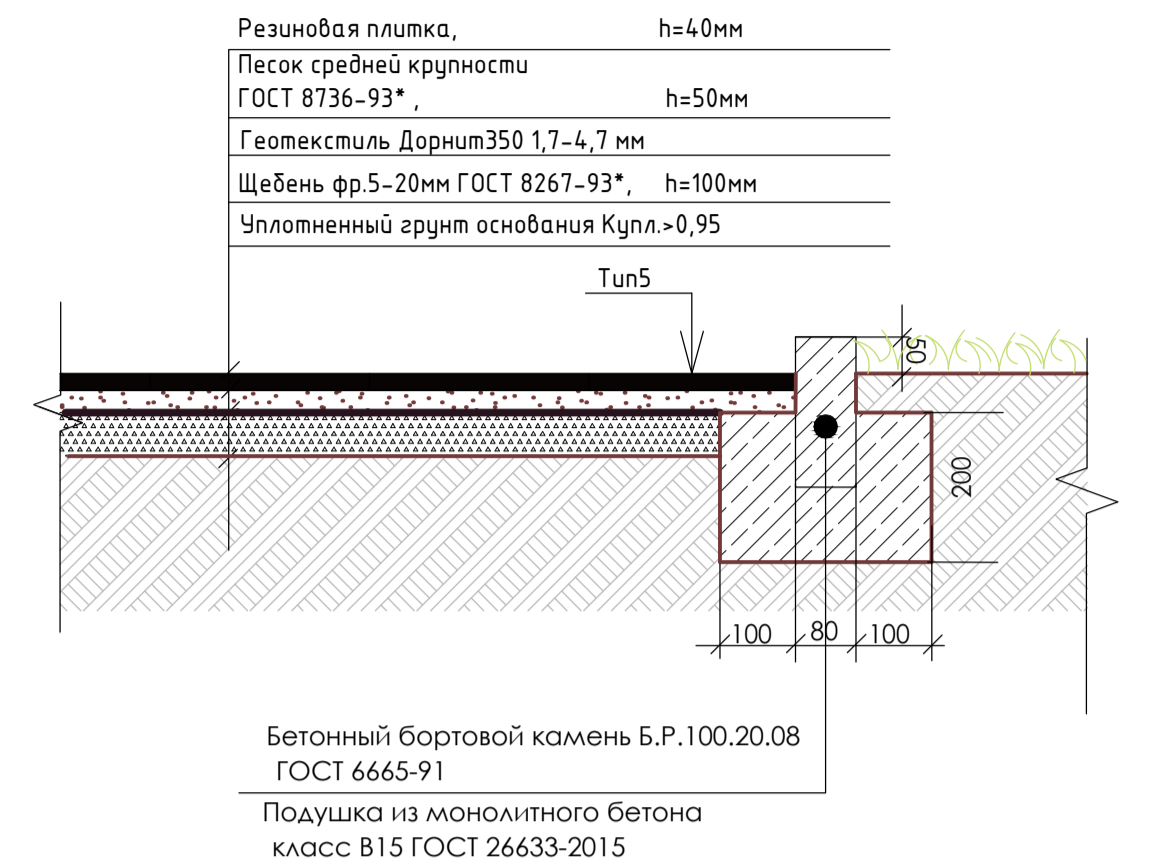
#### Пожарный проезд по грунту (с возможностью проезда пожарной техники) М 1:20



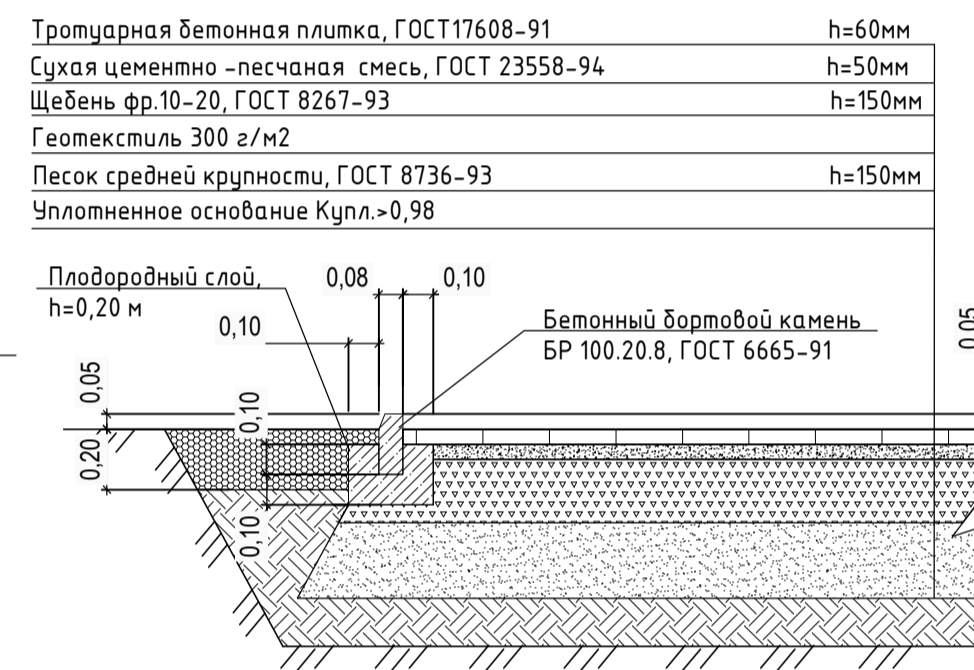
#### Конструкция отсыпки тип 4



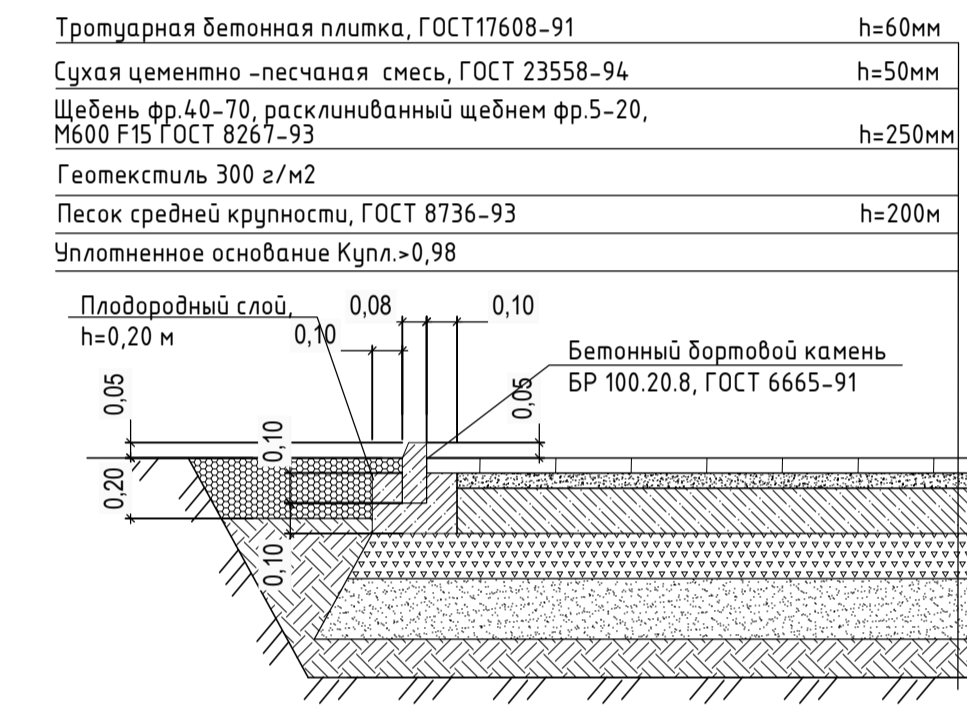
#### Резиновое покрытие детской и спортивной площадки М1:10 тип 5



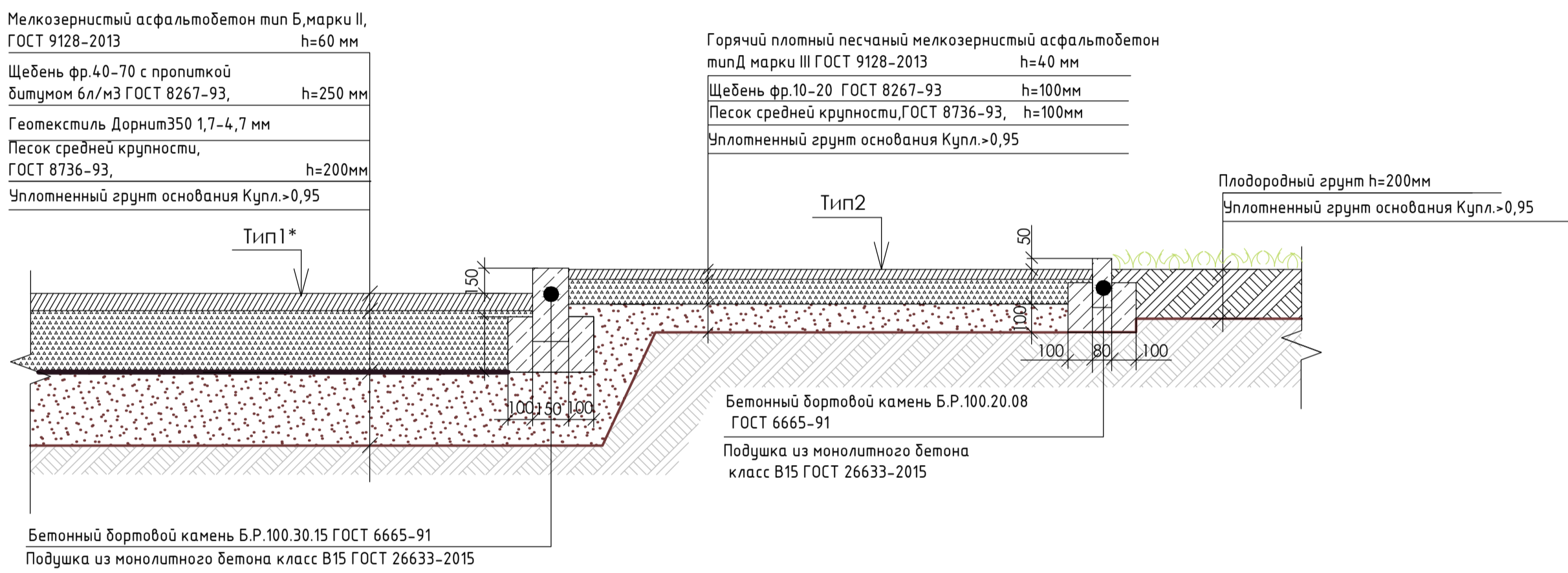
#### Конструкция тротуаров с покрытием из тротуарной плитки Тип 3



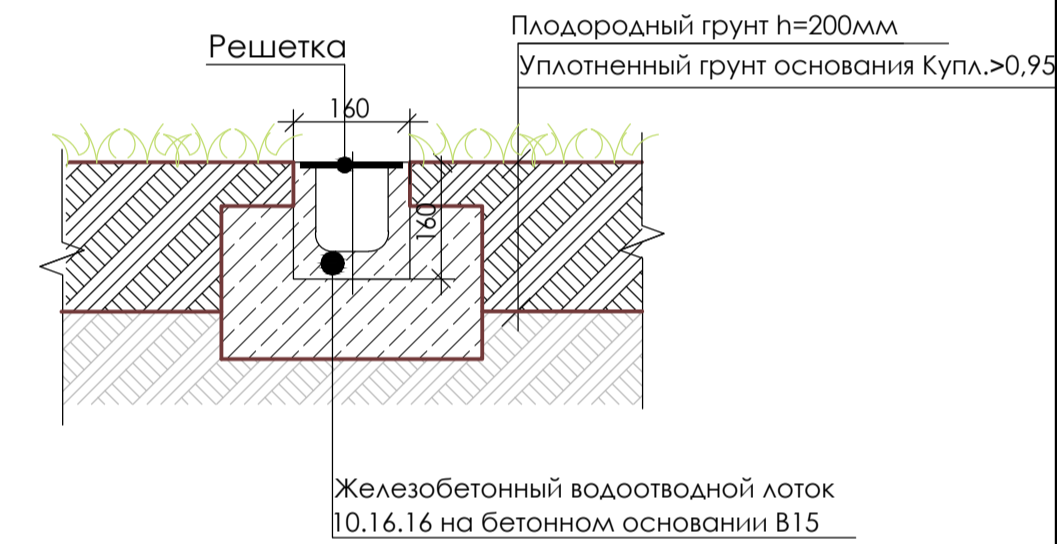
#### Конструкция тротуаров с возможностью проезда пожарной техники Тип 8



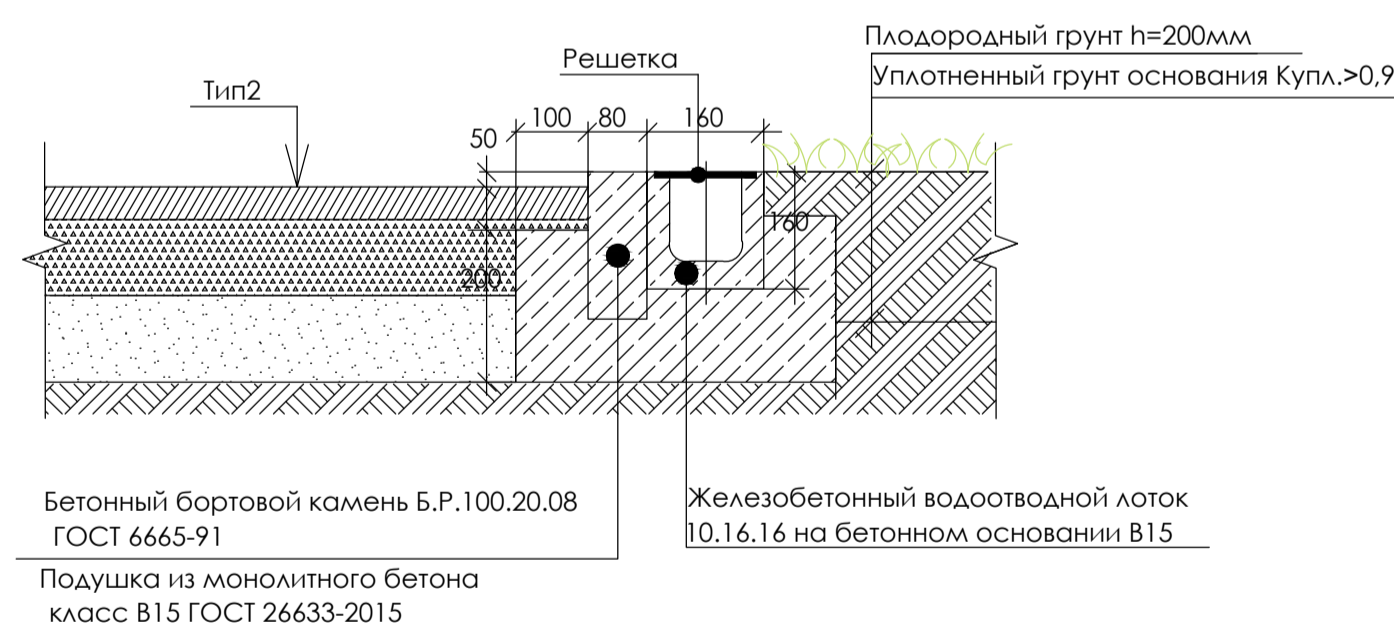
#### Конструкция проезда из асфальтобетона и тротуара



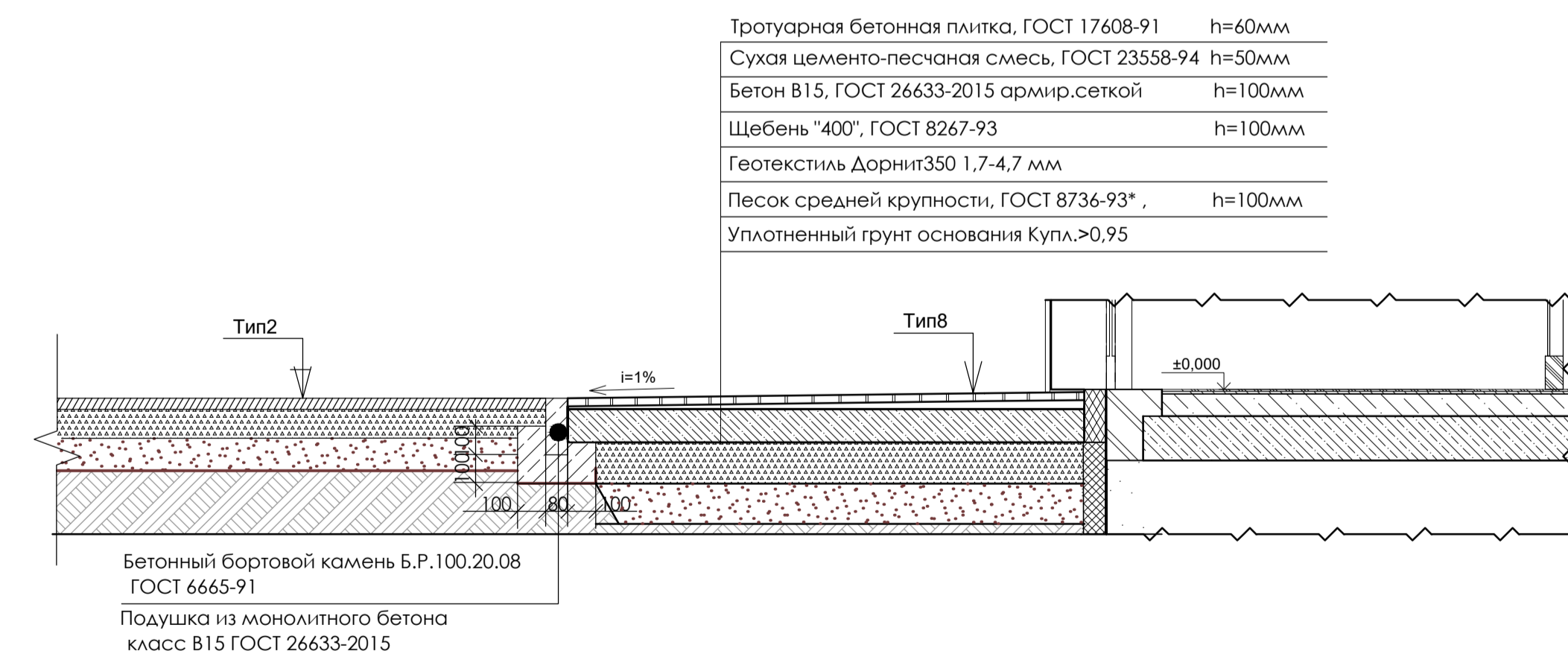
#### Узел примыкания водоотводного лотка 10.16.16 в газоне М1:10



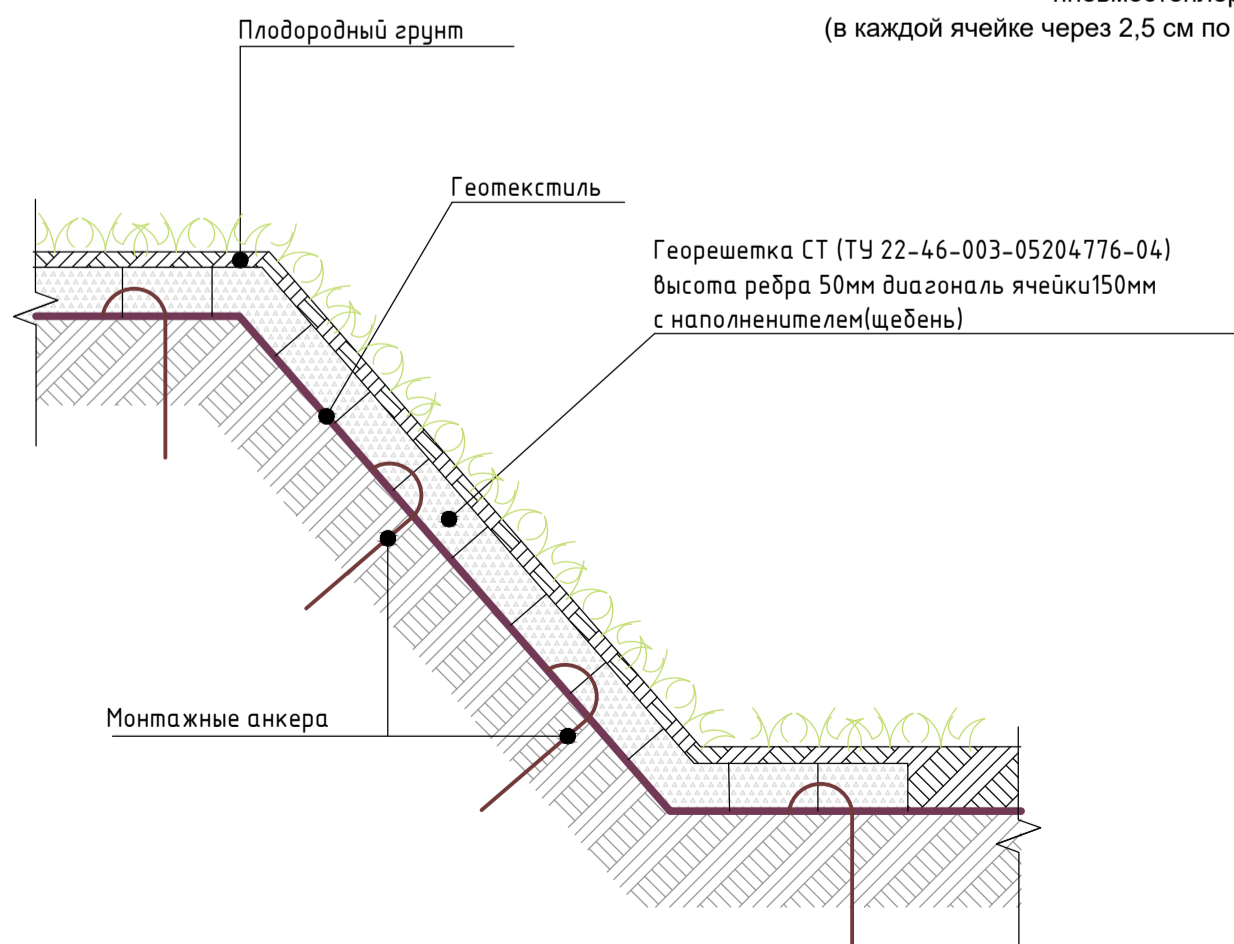
#### Узел примыкания водоотводного лотка 10.16.16 к тротуару М 1:10



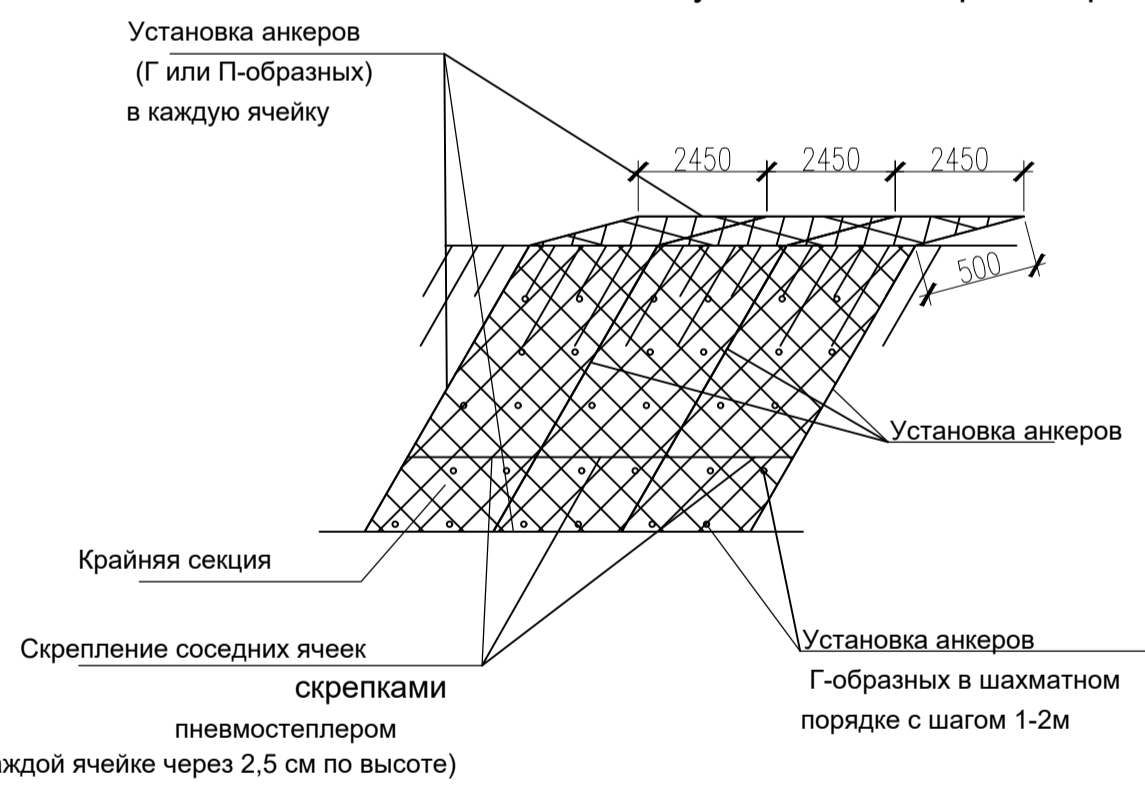
#### Конструкция площадок перед входами в здание. Тип 8 М 1:20



#### Укрепление откосов георешеткой



#### Схема установки анкеров георешетки



#### Примечание:

- По требованию СНиП 2.05.02-85\*(СП 34.13330.2012) материалы для дорожных одежд должны соответствовать установленным государственным стандартам: бетон для оснований по ГОСТ 26633-2015, асфальтобетонные смеси по ГОСТ 9128-2013, щебень 8267-93, гравий и песок по ГОСТ 8736-2014.
- Допускаемые отклонения по ровности проезжей части поверхности оснований, а также уплотнение конструктивных слоев дорожной одежды должны соответствовать требованиям СНиП 3.06.03-2012.
- Требования к щебню (марка на прочность, марка по истираемости, марка по морозостойкости, устойчивость структуры) для устройства основания выполняются согласно табл.8.13 СП 34.13330.2110 "Автомобильные дороги".
- Порядок проведения работ при укреплении откоса:
  - перед установкой георешеток поверхность склона должна быть выровнена;
  - выполнить разметку границ;
  - по меткам установить анкера длиной 600 - 900 мм из высокопрочных пластиковых материалов, металла или дерева;
  - на установленные анкера растягивают георешетку;
  - укладывать георешетку сверху вниз;
  - укрепить георешетку на основании грунта и между собой при помощи Г и П-образных монтажных анкеров диаметром 10-16 мм и длиной 50-120 см, изготовленных из стали или высокопрочного пластика.
  - Монтажные анкеры служат для фиксации георешетки в растянутом рабочем положении и соединения модулей между собой. Анкеры устанавливаются по контуру каждого модуля для обеспечения ее правильного растяжения в виде прямоугольника.
  - Несущие анкеры имеют конструкцию аналогичную монтажным и служат для крепления георешеток на поверхности грунта.
  - Устанавливают несущие анкера равномерно по площади с шагом 1-2 м.
  - после закрепления модулей георешетки, ячейки заполняют растительным грунтом в 2 этапа.
  - Первый этап: крайние ячейки каждой секции заполняют вручную, после чего монтажные анкера могут быть удалены.
  - Второй этап: проследите, чтобы остальные ячейки георешетки заполнили с избытком - не менее 5 см над ними - это также понадобится для защиты решетки от воздействия УФ.
  - последний этап - уплотнение. Уплотнение заполнителя можно выполнить виброкатками, катками на пневмошинах или вручную.
- Применение оборудования весом более, чем необходимо, вызовет волну на поверхности георешетки. Если почва будет уплотнена, то это обеспечит максимальную плотность прилегания георешетки к поверхности.

22-ВЛГ/Д212-ДИ21-ПЗУ				
Волгоградская область, г.Волгоград, Советский район, ул.Родниковая				
Изм.	Колуч.	Лист	Подпись	Дата
Разработал	Абдулова	10	10.2022	
Проверил	Балакина	10	10.2022	
Рук. отдела	Балакина	10	10.2022	
Н.контроль	Мельникова	10	10.2022	
ГИП	Дектарева	10	10.2022	
Многоквартирные жилые дома. Жилой дом №212			Стадия	Лист
Конструкции покрытия			П	7
ООО "СтандартИнжиниринг"			Формат А1	