

Градостроительный план земельного участка N

РФ | 61 | 2 - 02 - 1 | 00 - 202-1 | 0341

Градостроительный план земельного участка подготовлен на основании  
Заявления гр.Тарашевской А.А. от 07.10.2021 Вх.№ 1375

(реквизиты заявления правообладателя земельного участка, иного лица  
 в случае, предусмотренном частью 1.1 статьи 57.3 Градостроительного  
 кодекса Российской Федерации, с указанием ф.и.о. заявителя – физического  
 лица, либо реквизиты заявления и наименование заявителя – юридического  
 лица о выдаче градостроительного плана земельного участка)

Местонахождение земельного участка

**Ростовская область**

(субъект Российской Федерации)

**город Батайск**

(муниципальный район или городской округ)

(поселение)

Описание границ земельного участка (образуемого земельного участка):

Обозначение (номер) характерной точки	Перечень координат характерных точек в системе координат, используемой для ведения Единого государственного реестра недвижимости	
	X	Y
1	411898,88	2204754,59
2	411869,96	2204839,19
3	411761,88	2204813,37
4	411781,58	2204730,89
5	411782,56	2204726,81
6	411870,6	2204837,32
7	411864,66	2204837,92
8	411851,83	2204834,86

Кадастровый номер земельного участка (при наличии) или в случае,  
 предусмотренном частью 1.1 статьи 57.3 Градостроительного кодекса  
 Российской Федерации, условный номер образуемого земельного участка на  
 основании утвержденных проекта межевания территории и (или) схемы  
 расположения земельного участка или земельных участков на кадастровом  
 плане территории

61:46:0010502:2564

Площадь земельного участка

10267м<sup>2</sup>

Информация о расположенных в границах земельного участка объектах  
 капитального строительства

Объекты капитального строительства отсутствуют

Информация о границах зоны планируемого размещения объекта капитального строительства в соответствии с утвержденным проектом планировки территории (при наличии) -

Обозначение (номер) характерной точки	Перечень координат характерных точек в системе координат, используемой для ведения Единого государственного реестра недвижимости	
	X	Y
-	-	-

Реквизиты проекта планировки территории и (или) проекта межевания территории в случае, если земельный участок расположен в границах территории, в отношении которой утверждены проект планировки территории и (или) проект межевания территории

=  
(указывается в случае, если земельный участок расположен в границах территории в отношении которой утверждены проект планировки территории и (или) проект межевания территории)

Градостроительный план подготовлен Кузьменко Василий Николаевич,  
Начальник Управления по архитектуре и градостроительству города Батайска -  
-главный архитектор. Управление по архитектуре и градостроительству города  
Батайска.

и.о., должность уполномоченного лица,  
наименование органа)

М.П.  
(при наличии)



В.Н.Кузьменко /  
(расшифровка подписи)

Дата выдачи \_\_\_\_\_  
(ДД.ММ.ГГГГ)

1. Чертеж(и) градостроительного плана земельного участка  
Чертеж(и) градостроительного плана земельного участка разработан (ы) на  
топографической основе в масштабе

1: 500 \_\_\_\_\_, имеющейся в ИСОГД города Батайска  
(дата, наименование организации,  
подготовившей топографическую основу)

Чертеж(и) градостроительного плана земельного участка разработан (ы)

25.10.2021 УАиГ города Батайска  
(дата, наименование организации)

2. Информация о градостроительном регламенте либо требованиях к назначению, параметрам и размещению объекта капитального строительства на земельном участке, на который действие градостроительного регламента не распространяется или для которого градостроительный регламент не устанавливается Земельный участок расположен в территориальной зоне «Ж.3 Зона застройки среднеэтажными и многоэтажными жилыми домами». Установлен градостроительный регламент.

2.1. Реквизиты акта органа государственной власти субъекта Российской Федерации, органа местного самоуправления, содержащего градостроительный регламент либо реквизиты акта федерального органа государственной власти, органа государственной власти субъекта Российской Федерации, органа местного самоуправления, иной организации, определяющего, в соответствии с федеральными законами, порядок использования земельного участка, на

который действие градостроительного регламента не распространяется или для которого градостроительный регламент не устанавливается

Решение Батайской городской Думы от 16.12.2020 № 91 "Об утверждении Правил землепользования и застройки муниципального образования «Город Батайск».

1. Зона Ж.3 установлена для обеспечения правовых условий строительства, реконструкции и эксплуатации среднеэтажных и многоэтажных многоквартирных домов, а также сопутствующей инфраструктуры и объектов обслуживания населения.

2. Виды разрешённого использования земельных участков и объектов капитального строительства:

<b>Основные виды разрешённого использования</b>		
<b>Код и наименование вида разрешённого использования</b>	<b>Описание вида разрешенного использования земельного участка и виды объектов капитального строительства</b>	<b>Вспомогательные виды разрешенного использования</b>
2.1.1 Малоэтажная многоквартирная жилая застройка	Размещение малоэтажных многоквартирных домов (многоквартирные дома высотой до 4 этажей, включая мансардный; размещение объектов обслуживания жилой застройки во встроенных, пристроенных и встроенно-пристроенных помещениях малоэтажного многоквартирного дома, если общая площадь таких помещений в малоэтажном многоквартирном доме не составляет более 15% общей площади помещений дома	Спортивные и детские площадки, площадки для отдыха
2.5 Среднеэтажная жилая застройка	Размещение многоквартирных домов этажностью не выше восьми этажей; размещение объектов обслуживания жилой застройки во встроенных, пристроенных и встроенно-пристроенных помещениях многоквартирного дома, если общая площадь таких помещений в многоквартирном доме не составляет более 20% общей площади помещений дома	Благоустройство и озеленение; подземные гаражи и автостоянки; спортивные и детские площадки, площадки для отдыха
2.6 Многоэтажная жилая застройка (высотная застройка)	Размещение многоквартирных домов этажностью девять этажей и выше; размещение объектов обслуживания жилой застройки во встроенных, пристроенных и встроенно-пристроенных помещениях	Благоустройство и озеленение придомовых территорий; спортивные и детские площадки,

	<p>многоквартирного дома в отдельных помещениях дома, если площадь таких помещений в многоквартирном доме не составляет более 15% от общей площади дома</p>	<p>хозяйственные площадки и площадки для отдыха; автостоянки и подземные гаражи</p>
<p>2.7 Обслуживание жилой застройки</p>	<p>Размещение объектов капитального строительства, размещение которых предусмотрено видами разрешенного использования с кодами 3.1, 3.2, 3.3, 3.4, 3.4.1, 3.5.1, 3.6, 3.7, 3.10.1, 4.1, 4.3, 4.4, 4.6, 5.1.2, 5.1.3, если их размещение необходимо для обслуживания жилой застройки, а также связано с проживанием граждан, не причиняет вреда окружающей среде и санитарному благополучию, не нарушает права жителей, не требует установления санитарной зоны</p>	<p>Не установлены</p>
<p>3.1.1 Предоставление коммунальных услуг</p>	<p>Размещение зданий и сооружений, обеспечивающих поставку воды, тепла, электричества, газа, отвод канализационных стоков, очистку и уборку объектов недвижимости (котельных, водозаборов, очистных сооружений, насосных станций, водопроводов, линий электропередач, трансформаторных подстанций, газопроводов, линий связи, телефонных станций, канализаций, стоянок, гаражей и мастерских для обслуживания уборочной и аварийной техники, сооружений, необходимых для сбора и плавки снега)</p>	<p>Не установлены</p>
<p>3.2.1 Дома социального обслуживания</p>	<p>Размещение зданий, предназначенных для размещения домов престарелых, домов ребенка, детских домов, пунктов ночлега для бездомных граждан; размещение объектов капитального строительства для временного размещения вынужденных переселенцев, лиц, признанных беженцами</p>	<p>Не установлены</p>
<p>3.2.4 Общежития питание</p>	<p>Размещение зданий, предназначенных для размещения общежитий, предназначенных для проживания граждан на время их работы, службы или обучения, за исключением зданий, размещение</p>	<p>Не установлены</p>

	которых предусмотрено содержанием вида разрешенного использования с кодом 4.7	
3.3 Бытовое обслуживание	Размещение объектов капитального строительства, предназначенных для оказания населению или организациям бытовых услуг (мастерские мелкого ремонта, ателье, бани, парикмахерские, прачечные, химчистки, похоронные бюро)	Не установлены
3.5.1 Дошкольное, начальное и среднее общее образование	Размещение объектов капитального строительства, предназначенных для просвещения, дошкольного, начального и среднего общего образования (детские ясли, детские сады, школы, лицеи, гимназии, художественные, музыкальные школы, образовательные кружки и иные организации, осуществляющие деятельность по воспитанию, образованию и просвещению), в том числе зданий, спортивных сооружений, предназначенных для занятия обучающихся физической культурой и спортом	Не установлены
3.9.1 Обеспечение деятельности в области гидрометеорологии и смежных с ней областях	Размещение объектов капитального строительства, предназначенных для наблюдений за физическими и химическими процессами, происходящими в окружающей среде, определения ее гидрометеорологических, агрометеорологических и гелиогеофизических характеристик, уровня загрязнения атмосферного воздуха, почв, водных объектов, в том числе по гидробиологическим показателям, и околоземного - космического пространства, зданий и сооружений, используемых в области гидрометеорологии и смежных с ней областях (доплеровские метеорологические радиолокаторы, гидрологические посты и другие)	Не установлены
4.1 Деловое управление	Размещение объектов капитального строительства с целью: размещения объектов управленческой деятельности, не связанной с государственным или муниципальным	Не установлены

	управлением и оказанием услуг, а также с целью обеспечения совершения сделок, не требующих передачи товара в момент их совершения между организациями, в том числе биржевая деятельность (за исключением банковской и страховой деятельности)	
4.4 Магазины	Размещение объектов капитального строительства, предназначенных для продажи товаров, в том числе лекарственных средств, торговая площадь которых составляет до 5000 кв. м	Не установлены
4.6 Общественное питание	Размещение объектов капитального строительства в целях устройства мест общественного питания (рестораны, кафе, столовые, закусочные, бары)	Не установлены
5.1.2 Обеспечение занятий спортом в помещениях	Размещение спортивных клубов, спортивных залов, бассейнов, физкультурно-оздоровительных комплексов в зданиях и сооружениях	Не установлены
5.1.3 Площадки для занятий спортом	Размещение площадок для занятия спортом и физкультурой на открытом воздухе (физкультурные площадки, беговые дорожки, поля для спортивной игры)	Не установлены
8.3 Обеспечение внутреннего правопорядка	Размещение объектов капитального строительства, необходимых для подготовки и поддержания в готовности органов внутренних дел, Росгвардии и спасательных служб, в которых существует военизированная служба; размещение объектов гражданской обороны, за исключением объектов гражданской обороны, являющихся частями производственных зданий	Не установлены
12.0.1 Улично-дорожная сеть	Размещение объектов улично-дорожной сети: автомобильных дорог, трамвайных путей и пешеходных тротуаров в границах населенных пунктов, пешеходных переходов, бульваров, площадей, проездов, велодорожек и объектов велотранспортной и инженерной инфраструктуры; размещение придорожных стоянок (парковок) транспортных	Не установлены

	средств в границах городских улиц и дорог, за исключением предусмотренных видами разрешенного использования с кодами 2.7.1, 4.9, 7.2.3, а также некапитальных сооружений, предназначенных для охраны транспортных средств	
12.0.2 Благоустройство территории	Размещение декоративных, технических, планировочных, конструктивных устройств, элементов озеленения, различных видов оборудования и оформления, малых архитектурных форм, некапитальных нестационарных строений и сооружений, информационных щитов и указателей, применяемых как составные части благоустройства территории, общественных туалетов, площадок для выгула собак	Не установлены
7.2 Автомобильный транспорт	Размещение зданий и сооружений автомобильного транспорта. Содержание данного вида разрешенного использования включает в себя содержание видов разрешенного использования с кодами 7.2.1 - 7.2.3	Не установлены
<b>Условно разрешённые виды использования</b>		
<b>Код и наименование вида разрешённого использования</b>	<b>Описание вида разрешенного использования земельного участка и виды объектов капитального строительства</b>	<b>Вспомогательные виды разрешенного использования</b>
2.3 Блокированная жилая застройка	Размещение жилого дома, имеющего одну или несколько общих стен с соседними жилыми домами (количеством этажей не более чем три, при общем количестве совмещенных домов не более десяти и каждый из которых предназначен для проживания одной семьи, имеет общую стену (общие стены) без проемов с соседним домом или соседними домами, расположен на отдельном земельном участке и имеет выход на территорию общего пользования (жилые дома блокированной застройки); разведение декоративных и плодовых деревьев, овощных и ягодных культур	Индивидуальные гаражи и иные вспомогательные сооружения; спортивные и детские площадки, площадки для отдыха
2.7.1 Хранение	Размещение открытых наземных автостоянок, отдельно стоящих и	Не установлены

автотранспорта	пристроенных гаражей, в том числе подземных, предназначенных для хранения автотранспорта, в том числе с разделением на машино-места, за исключением гаражей, размещение которых предусмотрено содержанием вида разрешенного использования с кодом 4.9	
3.1.2 Административные здания организаций, обеспечивающих предоставление коммунальных услуг	Размещение зданий, предназначенных для приема физических и юридических лиц в связи с предоставлением им коммунальных услуг	Не установлены
3.2.3 Оказание услуг связи	Размещение зданий, предназначенных для размещения пунктов оказания услуг почтовой, телеграфной, междугородней и международной телефонной связи	Не установлены
3.4.1 Амбулаторно-поликлиническое обслуживание	Размещение объектов капитального строительства, предназначенных для оказания гражданам амбулаторно-поликлинической медицинской помощи (аптеки, поликлиники, фельдшерские пункты, пункты здравоохранения, центры матери и ребенка, диагностические центры, молочные кухни, станции донорства крови, клинические лаборатории)	Не установлены
3.4.2 Стационарное медицинское обслуживание	Размещение объектов капитального строительства, предназначенных для оказания гражданам медицинской помощи в стационарах (больницы, родильные дома, диспансеры, научно-медицинские учреждения и прочие объекты, обеспечивающие оказание услуги по лечению в стационаре); размещение станций скорой помощи; размещение площадок санитарной авиации	Не установлены
3.6.1 Объекты культурно-досуговой деятельности	Размещение зданий, предназначенных для размещения музеев, выставочных залов, художественных галерей, домов культуры, библиотек, кинотеатров и кинозалов, театров, филармоний,	Не установлены



	концертных залов, планетариев	
3.7 Религиозное использование	Размещение зданий и сооружений религиозного использования. Содержание данного вида разрешенного использования включает в себя содержание видов разрешенного использования с кодами 3.7.1 - 3.7.2	Не установлены
3.8.1 Государственное управление	Размещение зданий, предназначенных для размещения государственных органов, государственного пенсионного фонда, органов местного самоуправления, судов, а также организаций, непосредственно обеспечивающих их деятельность или оказывающих государственные и (или) муниципальные услуги	Не установлены
3.10.1 Амбулаторное ветеринарное обслуживание	Размещение объектов капитального строительства, предназначенных для оказания ветеринарных услуг без содержания животных	Не установлены
4.3 Рынки	Размещение объектов капитального строительства, сооружений, предназначенных для организации постоянной или временной торговли (ярмарка, рынок, базар), с учетом того, что каждое из торговых мест не располагает торговой площадью более 200 кв. м	Гаражи и (или) стоянки для автомобилей сотрудников и посетителей рынка
4.5 Банковская и страховая деятельность	Размещение объектов капитального строительства, предназначенных для размещения организаций, оказывающих банковские и страховые услуги	Не установлены
4.7 Гостиничное обслуживание	Размещение гостиниц, а также иных зданий, используемых с целью извлечения предпринимательской выгоды из предоставления жилого помещения для временного проживания в них	Не установлены
4.9.1.1. Заправка транспортных средств	Размещение автозаправочных станций; размещение магазинов сопутствующей торговли, зданий для организации общественного питания в качестве объектов дорожного сервиса	Не установлены
4.9.1.3. Автомобильные мойки	Размещение автомобильных моек	Магазины сопутствующей торговли
4.9.1.4 Ремонт	Размещение мастерских,	Магазины

автомобилей	предназначенных для ремонта и обслуживания автомобилей, и прочих объектов дорожного сервиса	сопутствующей торговли
5.1.4 Оборудованные площадки для занятий спортом	Размещение сооружений для занятия спортом и физкультурой на открытом воздухе (теннисные корты, автодромы, мотодромы, трамплины, спортивные стрельбища)	Не установлены
6.8 Связь	Размещение объектов связи, радиовещания, телевидения, включая воздушные радиорелейные, надземные и подземные кабельные линии связи, линии радиофикации, антенные поля, усилительные пункты на кабельных линиях связи, инфраструктуру спутниковой связи и телерадиовещания, за исключением объектов связи, размещение которых предусмотрено содержанием видов разрешенного использования с кодами 3.1.1, 3.2.3	Не установлены

3. Ограничения использования земельных участков и объектов капитального строительства указаны в статье 47 настоящих Правил.

2.3. Предельные (минимальные и (или) максимальные) размеры земельного участка и предельные параметры разрешенного строительства, реконструкции объекта капитального строительства, установленные градостроительным регламентом для территориальной зоны, в которой расположен земельный участок:

Предельные (минимальные и (или) максимальные) размеры земельных участков, в том числе их площадь		Минимальные отступы от границ земельного участка в целях определения мест допустимого размещения зданий, строений, сооружений, за пределами которых запрещено строительство зданий, строений, сооружений	Предельное количество этажей и (или) предельная высота зданий, строений, сооружений	Максимальный процент застройки в границах земельного участка, определяемый как отношение суммарной площади земельного участка, которая может быть застроена, ко всей площади земельного участка	Требования к архитектурным решениям объектов капитального строительства, расположенным в границах территории исторического поселения федерального или регионального значения	Иные показатели	
Длина, м	Ширина, м						
1	2	3	4	5	6	7	8
-	минимальный размер земельного участка по ширине вдоль красной линии улицы, дороги,	максимальная площадь земельного участка, кв.м- (2.3)1000*; все-подлежит установлению;	от красной линии улицы, м.- (2.3)3,0 (в условиях существующей застройки – 1,0) 5,0 (на магистральных	максимальная высота зданий, строений, сооружений (кроме огнесённых к вспомогательным видам	2.1.1, 3.5.1(кроме детских дошкольных учреждений) 3.5.2, 5.1.2, 5.1.3, 5.1.4-60,0; 3.5.1 (детские дошкольные учреждения)50,0;	-	максимальная этажность-(2.1.1)4; (2.3)3,0; (2.5) 8,0; прочие- не подлежат установлению; максимальная этажность зданий

<p>проезда, м.-не все: подлежит установлению; максимальный размер земельного участка по ширине вдоль красной линии улицы, дороги, проезда, м.-не все: подлежит установлению;</p>	<p>минимальная площадь земельного участка, кв.м.- (2.3)200 для каждого блока, прочие- не подлежит установлению;</p>	<p>улиц); прочие-не подлежит установлению; от красной линии проезда, м.-(2.3)3,0 (в условиях существующей застройке – 1,0); прочие-не подлежит установлению;</p>	<p>использования), м.-(2.3)20,0; прочие-не подлежит установлению; максимальная высота зданий и сооружений, отнесённых к вспомогательным видам разрешённого использования объектов капитального строительства, м.-все 8,0;</p>	<p>(3.4.1) прочие-40,0; подлежит не установлению; Минимальный процент застройки, %- (2.7.1)40,0; (4.1, 4.7)40,0; (4.4)30,0; прочие-не подлежит установлению;</p>	<p>и сооружений, отнесённых к вспомогательным видам разрешённого использования объектов капитального строительства, м.- 1; минимальный процент озеленения-(2.3) 25; 3.5.1 (кроме объектов дошкольного образования) (5.1.2, 5.1.3, 5.1.4)40,0; (3.2.1, 3.4.2)60,0; 3.5.1 (объекты дошкольного образования)50,0; (2.1,2.5, 2.6,3.2.4) в соответствии с таблицей 2 статьи 24 настоящих Правил; (3.2.3, 3.4.1, 3.5.2, 3.6.1, 3.7.1, 3.8.1, 4.1, 4.2, 4.3, 4.4, 4.5, 4.7, 8.3)15.0; прочие-не подлежит установлению; максимальная</p>
--	---	--	---	--	--

										<p>высота ограждения земельных участков, м.-(2.3, 2.7.1, 3.1.1, 3.2.1, 3.3, 3.4.1, 3.4.2, 3.5.1, 3.5.2, 3.7.1, 3.7.2, 3.8.1, 3.9.1, 4.2, 4.3, 4.7, 5.1.2, 8.3, 12.2)2.0; (2.1.1, 2.7, 3.1.2, 3.2.3, 3.2.4, 3.6.1, 4.6, 9.3)0.6; (5.1.3, 5.1.4)4,5</p>
--	--	--	--	--	--	--	--	--	--	---

\* При образовании земельного участка путем объединения, перераспределения земельных участков находящихся в частной собственности - площадь не регламентируется.

1. Минимально допустимую площадь площадок отдыха, игровых, спортивных, хозяйственных площадок, гостевых стоянок автомашин придомовой территории участка многоквартирного жилого дома необходимо принимать в соответствии с Таблицей 1 статьи 23 Правил.

2. Минимальное количество машино-мест для хранения индивидуального автотранспорта на территории земельных участков необходимо принимать в соответствии с Таблицей 3 статьи 23 Правил.



2.5. Предельные параметры разрешенного строительства, реконструкции объекта капитального строительства, установленные положением об особо охраняемых природных территориях, в случае выдачи градостроительного плана земельного участка в отношении земельного участка, расположенного в границах особо охраняемой природной территории:

Причины отнесения земельного участка к виду земельного участка для которого градостроительный регламент устанавливается	Реквизиты Положения об особо охраняемой природной территории	Реквизиты утверждения документации по планировке территории	Зонирование особо охраняемой природной территории (да/нет)		Требования к параметрам объекта капитального строительства			Требования к размещению объектов капитального строительства		
			Функциональная зона	Виды разрешенного использования земельного участка	Виды разрешенного использования земельного участка	Вспомогательные виды разрешенного использования	Предельное количество этажей и (или) предельная высота зданий, строений, сооружений	Максимальный процент застройки в границах земельного участка, определяемый как отношение суммарной площади земельного участка, которая может быть застроена, ко всей площади земельного участка	Иные требования к параметрам объекта капитального строительства	Иные требования к размещению объектов капитального строительства
1	2	3	4	5	6	7	8	9	10	11
-	-	-	-	-	-	-	-	-	-	-
1	2	3	4	5	6	7	8	9	10	11





5. Информация об ограничениях использования земельного участка, в том числе если земельный участок полностью или частично расположен в границах зон с особыми условиями использования территорий

*Земельный участок полностью расположен в границах приаэродромных территорий «Аэродром экспериментальной авиации, город Батайск» (см. Воздушный кодекс РФ, постановление Правительства Российской Федерации №138 «Об утверждении Федеральных правил использования воздушного пространства Российской Федерации»), площадь земельного участка, покрываемая зоной с особыми условиями использования территории, составляет 10267м<sup>2</sup>.*

*Земельный участок частично расположен в границах зоны с особыми условиями использования территории – Ограничение прав на земельный участок предусмотренные статьей 56, 56.1 Земельного кодекса Российской Федерации, свидетельство о государственной регистрации права № 884056 от 10.09.2013, площадь земельного участка, покрываемая зоной с особыми условиями использования территории, составляет 5кв.м.*

6. Информация о границах зон с особыми условиями использования территорий, если земельный участок полностью или частично расположен в границах таких зон:

Наименование зоны с особыми условиями использования территории с указанием объекта, в отношении которого установлена такая зона	Перечень координат характерных точек в системе координат, используемой для ведения Единого государственного реестра недвижимости		
	Обозначение (номер) характерной точки	X	Y
1	2	3	4
<i>Приаэродромные территории «Аэродром экспериментальной авиации, город Батайск»</i>	1	411898,88	2204754,59
	2	411869,96	2204839,19
	3	411761,88	2204813,37
	4	411781,58	2204730,89
	5	411782,56	2204726,81
	6	411870,6	2204837,32
	7	411864,66	2204837,92
	8	411851,83	2204834,86
<i>Охранная зона газораспределительных сетей</i>	1	411898,88	2204754,59
	2	411869,96	2204839,19
	6	411870,6	2204837,32
	7	411864,66	2204837,92
	8	411851,83	2204834,86

7. Информация о границах публичных сервитутов Информация отсутствует

Обозначение (номер) характерной точки	Перечень координат характерных точек в системе координат, используемой для ведения Единого государственного реестра недвижимости	
	X	Y
-	-	-

8. Номер и (или) наименование элемента планировочной структуры, в

границах которого расположен земельный участок Информация отсутствует  
9. Информация о технических условиях подключения (технологического присоединения) объектов капитального строительства к сетям инженерно-технического обеспечения, определенных с учетом программ комплексного развития систем коммунальной инфраструктуры поселения, городского округа АО "Ростовводоканал" № 913 от 13.10.2021;

ПАО "Газпром газораспределение Ростов-на-Дону" № 07-21/1443 от 12.10.2021

10. Реквизиты нормативных правовых актов субъекта Российской Федерации, муниципальных правовых актов, устанавливающих требования к благоустройству территории

Решение Батайской городской Думы от 25.10.2017г №217 «Об утверждении «Правил благоустройства муниципального образования «Город Батайск»

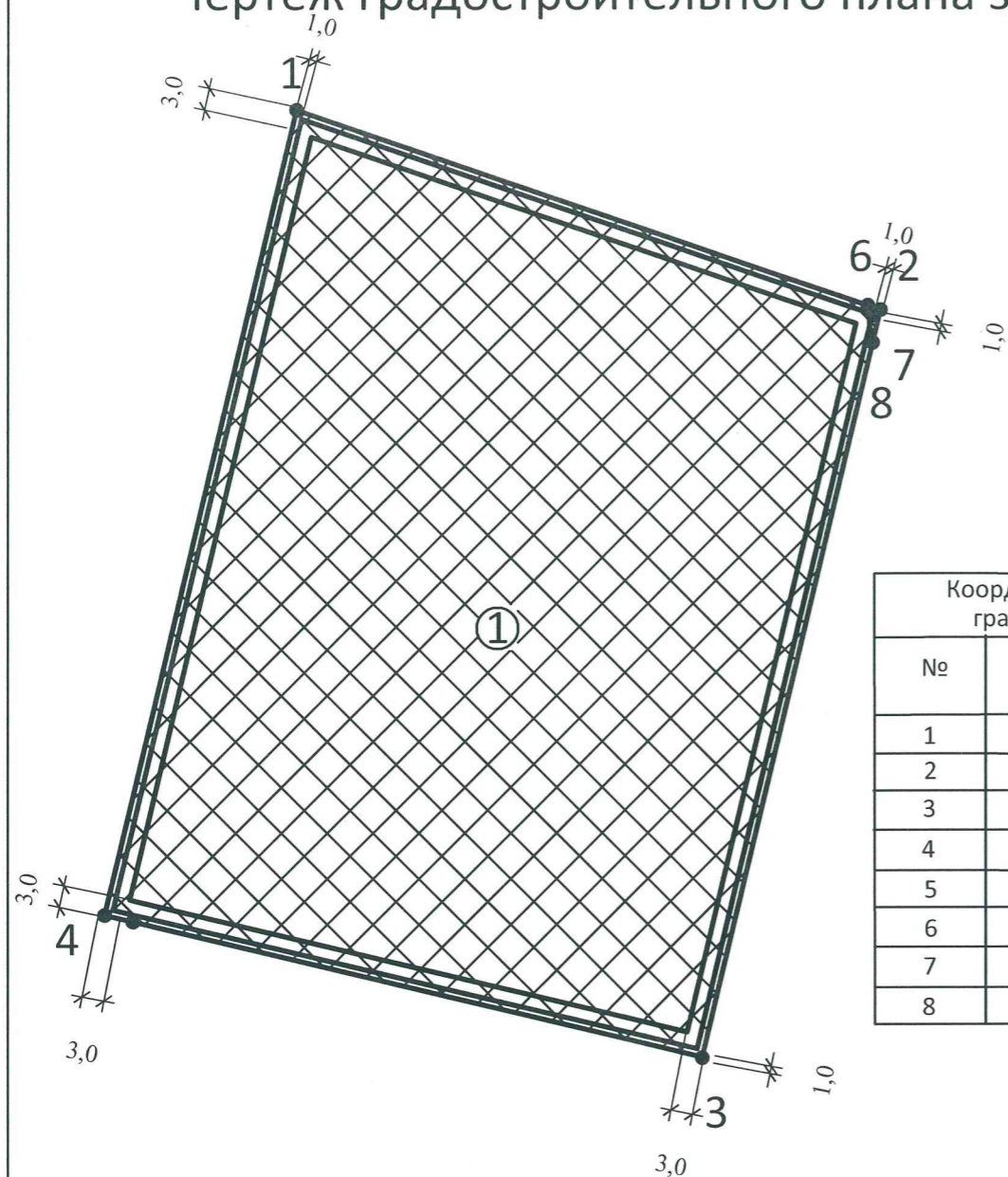
11. Информация о красных линиях: \_\_\_\_\_

Обозначение (номер) характерной точки	Перечень координат характерных точек в системе координат, используемой для ведения Единого государственного реестра недвижимости	
	X	Y
-	--	-

Приложение (в случае, указанном в части 3.1 статьи 57.3 Градостроительного кодекса Российской Федерации).

# Чертеж градостроительного плана земельного участка М 1:1000

## Схема расположения земельного участка в окружении смежно-расположенных земельных участков (ситуационный план)



Адрес:  
Российская Федерация, Ростовская область,  
г. Батайск, ул. Ушинского



Координаты характерных точек границ земельного участка		
№	X	Y
1	411898,88	2204754,59
2	411869,96	2204839,19
3	411761,88	2204813,37
4	411781,58	2204730,89
5	411782,56	2204726,81
6	411870,6	2204837,32
7	411864,66	2204837,92
8	411851,83	2204834,86

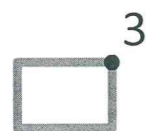
Чертеж градостроительного плана земельного участка разработан на топографической основе М 1:500, имеющейся в ИСОГД города Батайска.

В соответствии с данными УАиГ города Батайска, на земельном участке по адресу: Российская Федерация, Ростовская область, Батайск, ул. Ушинского, красные линии отсутствуют.

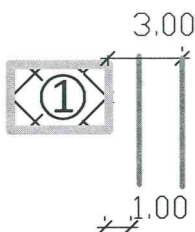
Параметры разрешенного строительства и ограничения в использовании земельного участка определены градостроительным регламентом зоны Ж.3 Зона застройки среднеэтажными и многоэтажными жилыми домами, в соответствии с Правилами землепользования и застройки муниципального образования "Город Батайск", утвержденными Решением Батайской городской Думы от 16.12.2020 № 91. Земельный участок полностью расположен в границах приаэродромных территорий "Аэродром экспериментальной авиации, город Батайск", (см. Воздушный кодекс РФ, постановление Правительства Российской Федерации № 138 "Об утверждении Федеральных правил использования воздушного пространства Российской Федерации"), площадь земельного участка, покрываемая зоной с особыми условиями территории, составляет 10267 кв.м.

Настоящий чертеж является обязательным приложением к градостроительному плану земельного участка № РФ 61 2-02-1 00-202-1 - 0341

### Условные обозначения



Границы земельного участка и характерные точки границ земельного участка



Минимальные отступы от границ земельного участка в пределах которого разрешается строительство объектов капитального строительства (2.3), при условии соблюдения требований технических регламентов, санитарных, противопожарных и других норм и правил, с учетом красных линий, линий регулирования застройки и охранных зон коммуникаций.



Границы, в пределах которых разрешается строительство объектов капитального строительства, при условии соблюдения требований технических регламентов, санитарных, противопожарных и других норм и правил, с учетом красных линий, линий регулирования застройки и охранных зон коммуникаций.

Площадь земельного участка - 10267 кв.м.



Охранная зона

Чертеж градостроительного плана земельного участка						Стадия	Лист	Листов
Ж.3 Зона застройки среднеэтажными и многоэтажными жилыми домами							1	1
Изм.	Кол. уч.	Лист	№ док.	Подпись	Дата	КН: 61:46:0010502:2564 Адрес: Российская Федерация, Ростовская область, г. Батайск, ул. Ушинского		
Подготовил	Синченко Т.А.					Управление по архитектуре и градостроительству города Батайска		
Чертеж градостроительного плана выполнен в масштабе 1:1000.								