

**Общество с ограниченной ответственностью
«Компания «Арт-плюс»**

**«Микрорайон жилой застройки по ул. Ушинского
в г. Батайске Ростовской области.
Многоквартирный жилой дом по ул. Ушинского, 29
(секции 40,41,42)»**

ПРОЕКТНАЯ ДОКУМЕНТАЦИЯ

Раздел 2. «Схема планировочной организации земельного участка»

02-21-ПЗУ

Том 2

**г.Ростов-на-Дону
2021г.**

Изм.	Кол. уч	Лист	№ докум	Подпись	Дата		

**Общество с ограниченной ответственностью
«Компания «Арт-плюс»**

**«Микрорайон жилой застройки по ул. Ушинского
в г. Батайске Ростовской области.
Многоквартирный жилой дом по ул. Ушинского, 29
(секции 40,41,42)»**

ПРОЕКТНАЯ ДОКУМЕНТАЦИЯ

Раздел 2. «Схема планировочной организации земельного участка»

02-21-ПЗУ

Том 2

Директор

Харченко С.С.

Главный инженер

Харченко С.С.

**г.Ростов-на-Дону
2021г.**

Изм.	Кол. уч	Лист	№ докум	Подпись	Дата

Приложения к текстовой части:

-градостроительный план земельного участка

-схема генерального плана в границах утвержденного проекта планировки (жилая застройка 2-го,3-го этапов освоения территорий по адресу: город Батайск, ул. 1-й Пятилетки, 75-а), с указанием мест организации парковок, площадок ТБО, определенных ППМ.

1

2

3

Графическая часть

02-21-ПЗУ Лист 1

Ситуационный план. Общие данные

02-21-ПЗУ Лист 2

Разбивочный план. М 1:500

02-21-ПЗУ Лист 3

План организации рельефа. М 1:500

02-21-ПЗУ Лист 4

План земляных масс. М 1:500

02-21-ПЗУ Лист 5

Сводный план инженерных сетей. М 1:500

02-21-ПЗУ Лист 6

План благоустройства территории. М 1:500

Взам.инв. №

Подпись и дата

Инв. № подл.

Изм.	Кол.уч.	Лист	№ док.	Подпись	Дата

02-21-ПЗУ.С

Лист

ТЕКСТОВАЯ ЧАСТЬ

Данный раздел проектной документации на строительство объекта: «Микрорайон жилой застройки по ул. Ушинского в г.Батайске Ростовской области. Многоквартирный жилой дом по ул. Ушинского,29 (секции 40, 41, 42)» разработан в соответствии с требованиями:

1. Нормативных документов:

- Правила землепользования и застройки муниципального образования "Город Батайск", утвержденные решением Батайской городской Думы от 16.12.2020 № 91
- Местные нормативы градостроительного проектирования муниципального образования «Город Батайск» № 204 от 30.08.2017 года (далее МНГП МО «Город Батайск»).
- СП 42.13330.2016 «Градостроительство, планировка и застройка городских и сельских поселений».
- СП 59 13330.2020 «Доступность зданий и сооружений для маломобильных групп населения», раздел 5 «Требования к земельным участкам и территориям общего пользования».
- СП 4.13130.2013 «Системы противопожарной защиты. Ограничение распространения пожара на объектах защиты» от 24.04.2013 №288 (с Изменением №1, Приказ МЧС России от 14.02.2020 №89), раздел 8 «Проходы, проезды и подъезды к зданиям и сооружениям».
- Технологические регламенты о требованиях пожарной безопасности.
- ГОСТ 21.508.93 «Правила выполнения рабочей документации генеральных планов предприятий, сооружений и жилищно-гражданских объектов».

2. Проект выполнен на основании:

- Проекта планировки и проекта межевания территории (Жилая застройка 2-го этапа освоения территорий) по адресу: г. Батайск, ул. 1-й Пятилетки, 75-а, разработанного «ООО АПМ «Зодчий» в 2019 году (Основание: Постановление администрации города Батайска от 17.07.2019 года №1196 «О подготовке проекта о внесении изменений в проект планировки и проект межевания территории по адресу: г. Батайск, ул. 1-й Пятилетки, 75-а»).
- Постановления администрации г. Батайска от 19.02.2020 № 301 «Об утверждении проекта внесения изменений в проект планировки и проект межевания территории по адресу: г. Батайск, ул. 1-й Пятилетки, 75-а».

- Градостроительного плана земельного участка № РФ 612-02-100-2021-0341 от 25.10.2021 года, выполненного Управлением Архитектуры и Градостроительства г. Батайска.

-Выписки из Единого государственного реестра недвижимости со сведениями об основных характеристиках объекта недвижимости: земельный участок с кадастровым номером 61:46:0010502:2564 площадью 10267 кв.м., по адресу: Российская Федерация, Ростовская область, 3179,0002г. Батайск, ул. Ушинского,29.

- Технического отчета по определению координат точек в системе ПЗ-90.02, в системах координат приаэродромных территорий Ростов-на-Дону «Северный», «Батайск» и определение абсолютной высоты объекта: «Микрорайон жилой застройки по ул. Ушинского в г.Батайске Ростовской области. Многоквартирный жилой дом по ул. Ушинского,31 (секции 31-56)» за № Т 20-34, выполненного ООО «ЮжГео» в июне 2020 года.

- Заключения МО Российской Федерации (Минобороны России) Войсковая часть 41497 за №123/126 от 11.02.2020 года по согласованию размещения и высоты объекта строительства: «Микрорайон жилой застройки по ул. Ушинского в г.Батайске Ростовской области. Многоквартирный жилой дом по ул. Ушинского,31 (секции 31-56)».

-Заключения ФАВТ Южное МТУ Росавиации за № 703/11/ЮМТУ от 05.02.2020 года.

-Технического отчета по результатам инженерно-геодезических изысканий.

Согласовано

Взам. Инв. №

Подп. и дата

Инв. № подл.

						02-21-ПЗУ.ТЧ		
						Микрорайон жилой застройки по ул. Ушинского в г. Батайске Ростовской области. Многоквартирный жилой дом по ул.Ушинского, 29 (секция 40,41,42).		
Изм.	Кол.уч	Лист	№док	Подп.	Дата			
						Планировочная организация земельного участка		
						Стадия	Лист	Листов
						П	1	14
ГИП		Харченко			03.22	Текстовая часть		
Выполнил		Гаврилова			03.22			
Н. контр.		Харченко			03.22			
						«Компания «АРТ-ПЛЮС»		

-Топографической съемки, выполненной ООО Бюро кадастра и геодезии «Донгеосервис», в феврале 2021 года, и принятой в информационную систему обеспечения градостроительной деятельности Управления Архитектуры и Градостроительства г. Батайска.

-Технического отчета по результатам инженерно-геологических изысканий 036-2021-ИГИ, выполненного ООО «ТОН» в 2021 году.

-Технических условий на инженерное обеспечение проектируемого объекта.

3. Настоящим проектом предусматривается:

-расчет нормативной потребности в дворовых площадках различного назначения, автостоянок, площади озелененной территории и нормативного размера земельного участка;

-выполнение вертикальной планировки территории с целью обеспечения поверхностного водоотвода;

-благоустройство внутридомовой территории.

-благоустройство прилегающей, к отведенному участку под размещение жилых домов, территории в границах утвержденного проекта планировки.

А) Характеристика земельного участка, представленного для размещения объекта капитального строительства.

Земельный участок под строительство объекта: расположен в Западном жилом районе города Батайска по адресу: ул. Ушинского,29 в составе земельного участка 2-го этапа освоения территории жилой застройки, согласно выполненного и утвержденного проекта планировки и проекта межевания территории по адресу: г. Батайск, ул. 1-й Пятилетки, 75-а. Площадь участка -10267,00 м2. Кадастровый номер земельного участка № 61:46:0010502:2564. Адрес: Российская Федерация, Ростовская область, г. Батайск, ул. Ушинского,29.

Существующее окружение участка представлено:

-с северной стороны ул. Ушинского, территориями производственных баз и проходящих вдоль них каналов;

-с южной - участок для размещения жилой застройки в соответствии с проектом планировки и проектом межевания территории, выполнен «ООО АПМ «Зодчий» в 2019 году, утвержден Постановлением Администрации города Батайска от 19.02.2020 № 301). На данной площадке ведется строительство группы многоквартирных жилых домов (секции 37,38,39) по проекту Компании «АРТ-ПЛЮС»;

-с восточной стороны свободными территориями, предназначенными под размещение жилой застройки 2-го и 3-го этапов освоения территорий (проект планировки и проект межевания территории, выполнен «ООО АПМ «Зодчий» в 2019 году, утвержден Постановлением Администрации города Батайска от 19.02.2020 № 301) и с ул. Калинина;

-с западной - участок для размещения жилой застройки в соответствии с проектом планировки и проектом межевания территории, выполнен «ООО АПМ «Зодчий» в 2019 году, утвержден Постановлением Администрации города Батайска от 19.02.2020 № 301). На данной площадке ведется строительство группы многоквартирных жилых домов (секции 34,35,36) по проекту «ООО АПМ «Зодчий».

В настоящее время участок свободен от застройки, инженерных коммуникаций и зеленых насаждений.

В геоморфологическом отношении исследуемый участок находится в пределах левобережной пойменной террасы реки Дон. Рельеф территории участка пологонаклонный с естественным понижением рельефа с севера на юг, относительно ровный, спланированный насыпным грунтом. Абсолютные отметки поверхности земли изменяются от 3,80 до 4,30. Согласно технического отчета по результатам инженерно-геологических изысканий, грунтовая вода при бурении скважин установилась на глубине 2,0...2,30 м (абс. отметка 1,80...2,07м). Площадка - подтоплена. Учитывая, что площадка подтоплена, в естественных условиях прогнозируется, что колебания УГВ будут находиться в пределах амплитуды сезонных колебаний 1,0...1,50 м.

Земельный участок, отведенный под строительство, находится на хорошо проветриваемой, инсолируемой, с обычным шумовым фоном территории свободной от застройки, инженерных коммуникаций и зеленых насаждений. Растительность представлена поlynно-типчачковым разнотравием. Существующие инженерные сети хозяйственно-питьевого и противопожарного водопровода, газоснабжения, воздушные и подземные электрические сети находятся за пределами участка строительства в границах территории проекта планировки 2,3-го этапов освоения территории под жилую застройку.

На территории участка, по результатам инженерно-геологических изысканий, разведанных и эксплуатируемых месторождений полезных ископаемых нет.

Согласовано

Взам. Инв. №

Подп. и дата

Инв. № подл.

Изм.	Кол.вч	Лист	№док	Подп.	Дата	02-21-ПЗУ.ТЧ	Лист
							2

В соответствии со схемой транспортной инфраструктуры, разработанной в составе Генерального плана г. Батайска, рассматриваемая территория, в составе которой находится участок, отведенный под строительство многоквартирных жилых домов (секции 40,41,42) включена в общую схему улично-дорожной сети города. Внешняя транспортная связь осуществляется автомобильным транспортом, связанным сетью автодорог общего пользования ул. Калинина, ул. 1-й Пятилетки. Основные подъезды к участку обеспечены от проезжих частей местных квартальных проездов 1-го этапа освоения территорий жилой застройки (западная сторона участка по ППМ, разработанному Региональным НИИП градостроительным центром «ЕВРОПОЛИС» (Договор № 1/13 от 12.01.2013г.), утвержден Постановлением Мэра городского округа г.Батайск от 29.10.2013 №375) и дублирующего проезда улицы Ушинского (северная сторона участка).

Б) Обоснование границ санитарно-защитных зон объектов капитального строительства в пределах границ земельного участка.

Проектируемые, на отведенном земельном участке, многоквартирные жилые дома (секция 40,41,42) не предусматривают размещение производств, требующих выделение санитарно-защитных зон.

В) Обоснование планировочной организации земельного участка в соответствии с градостроительным техническим регламентом либо документами об использовании земельного участка.

Участок под размещение объектов капитального строительства находится на свободных, не застроенных территориях в Западном жилом районе города Батайска по адресу: ул. Ушинского,29 в составе 2-го этапа освоения территории жилой застройки. Проектирование объекта выполнено на основании утвержденного проекта планировки и проекта межевания территории.

Согласно градостроительному плану земельного участка, земельный участок расположен в территориальной зоне Ж.3 - зона застройки среднеэтажными и многоэтажными жилыми домами от 4 этажей (основные виды разрешенного использования: - 2.6 - многоэтажная жилая застройка (высотная застройка), с объектами обслуживания жилой застройки.

Для указанных видов разрешенного использования земельных участков и объектов капитального строительства предельные (минимальные и (или) максимальные) размеры земельных участков, и минимальные отступы от границ земельных участков, кроме минимальной площади озеленения, минимально допустимой площади площадок благоустройства и площадок для хранения индивидуального транспорта, не подлежат установлению.

Граница участка, нанесенная на чертеж градостроительного плана, совпадает с зоной допустимого размещения объектов капитального строительства.

В соответствии с заданием на разработку проектной документации, освоение и застройку участка с элементами благоустройства, представленного под размещение объектов капитального строительства, предполагается выполнить в один этап.

На отведенном земельном участке проектом предусматривается строительство 2-х подъездного 8-ми этажного многоквартирного жилого дома с помещениями общественного назначения (секция №40, поз.40 по ГП), 10-ти этажного многоквартирного жилого дома с помещениями общественного назначения (секция №41, поз.41 по ГП), 10-ти этажного многоквартирного жилого дома с помещениями общественного назначения (секция №42, поз.42 по ГП). Проект предусматривает устройство твердых покрытий основных пожарных проездов и подходов, проездов со специальным покрытием прилегающих к зданиям; размещение, отдельно стоящего подземного инженерно-технического сооружения, водопроводной насосной станции (ВНС№4,поз.57.4 по ГП) для нужд питьевого и хозяйственного водоснабжения секций №№ 40,41,42; устройство газонов прилегающих к зданиям; размещение стоянок для хранения личного транспорта в границах участка выделенного для строительства многоквартирных жилых домов и в границах утвержденного проекта планировки (ППМ); устройство и размещение площадок сбора ТБО (поз. ТБО1 по ГП). Места расположения площадок для ТБО определены утвержденным проектом планировки территории.

Согласно градостроительному плану земельного участка на отведенном земельном участке выделены следующие особые условия использования территории:

-Земельный участок расположен в границах приаэродромных территорий «Аэродром экспериментальной авиации, город Батайск», аэродром «Ростов-на-Дону (Северный)».

Согласовано

Взам. Инв. №

Подп. и дата

Инв. № подл.

Изм.	Кол.вч	Лист	№док	Подп.	Дата	02-21-ПЗУ.ТЧ	Лист
							3

За относительную отметку 0.000, размещаемых на участке, многоквартирных жилых домов принят уровень чистого пола квартир, предусмотренных на первых этажах, соответствующей абсолютной отметке (система высот – Балтийская):

- 8-ми этажный двухподъездный жилой дом (секция №40)- 5,05;
- 10-ти этажный жилой дом (секция №41)- 4,45;
- 10-ти этажный жилой дом (секция №42)- 4,40.

Проектная максимальная абсолютная отметка (высота) здания, относящаяся к верху парапета лестничной клетки выхода на кровлю здания, составляет:

- 8-ми этажный двухподъездный жилой дом (секция №40)- **33,43** (относительная отм+28,380);
- 10-ти этажный жилой дом (секция №41)- **38,58** (относительная отм +34,130);
- 10-ти этажный жилой дом (секция №42)- **38,53** (относительная отм. +34,130).

На основании подготовленных технических отчетов №20-34, №Т20-34, по определению координат в системе ПЗ-90.02, получены согласования по размещению и высоты проектируемых объектов капитального строительства с заинтересованными инстанциями по организации и безопасности полетов воздушного транспорта:

- Согласование от 05.02.2020 г., № 703/11//ЮМТУ;
- Согласование войсковая часть 41497 от 11.02.2020 г., №123/126.

Исходя из выше перечисленных согласований объект капитального строительства: «Микрорайон жилой застройки по ул. Ушинского в г.Батайске Ростовской области. Многоквартирный жилой дом по ул. Ушинского,29 (секции 40, 41, 42)», с максимальной абсолютной высотой в наивысшей точке, не превышающей 50 метров, как препятствие не оказывает влияния на безопасность полетов воздушного транспорта аэродромов гражданской авиации и находится за пределами приаэродромных территорий аэродромов гражданской авиации (приаэродромные территории аэродромов гражданской авиации отсутствуют).

Размеры подземных и надземных частей проектируемых зданий определены согласно принятых объемно-планировочных решений, в пределах разрешенных регламентов параметров объектов капитального строительства, согласно градостроительному плану земельного участка. Этажность и высота проектируемых зданий приняты с учетом согласования высоты препятствия (проектируемый объект) с инстанциями по организации и безопасности полетов воздушного транспорта.

Размещение и ориентация зданий на генеральном плане, обеспечивают нормативную освещенность и нормативную продолжительность инсоляции всех квартир в проектируемых домах и не нарушают нормативную продолжительность инсоляции жилых помещений квартир существующей застройки. Расчет инсоляции приведен в разделе «Расчет продолжительности инсоляции проектируемой и окружающей застройки».

Генеральный план под размещение объектов капитального строительства решен с учетом противопожарных требований. Для обеспечения проезда пожарных машин и спецтехники предусмотрены следующие мероприятия:

- к объектам капитального строительства и площадке имеется возможность подъезда со всех сторон с возможностью круговых разворотов по внутриквартальным и дворовым проездам;
- все квартиры имеют ориентацию в сторону проезжих частей указанных выше проездов;
- конструкция покрытия тротуаров и пешеходных дорожек обеспечивают, при необходимости, проезд пожарных машин и спецтехники.

Проектом предусматривается прокладка наружных инженерных сетей водоснабжения, сетей бытовой и дождевой канализации, газоснабжения, телефонизации и телевидения, электроснабжения.

Привязка (разбивка на местности) границ отведённого земельного участка с КН 61:46:0010502:2564, проектируемых зданий и сооружений, а также осей проектируемых автопроездов выполнена в координатах местной (городской) системы координат.

Привязка (разбивка на местности) проектируемых площадок и тротуаров выполнена линейными размерами от наружных граней стен проектируемых зданий и сооружений.

Привязка (разбивка на местности) второстепенных планировочных элементов проектируемых автопроездов выполнена линейными размерами осей проектируемых автопроездов.

Все автопроезды, площадки и тротуары имеют покрытие в соответствии со своим функциональным назначением. По краям твёрдых покрытий устанавливаются бортовые камни соответствующего типа.

Согласовано					
Взам. Инв. №					
Подп. и дата					
Инв. № подл.					

										Лист
										4
Изм.	Кол.вч	Лист	№док	Подп.	Дата	02-21-ПЗУ.ТЧ				

Г) Техничко-экономические показатели земельного участка, представленного для размещения объекта капитального строительства.

Таблица 4.

№ п/п	Наименование показателя	Ед. изм.	Кол-во без аллеи
1	Площадь земельного участка (КН:61:46:0010502:2564)	га	10,267
2	Площадь участка проектных работ:	м.кв.	10267,0
3	Площадь застройки, в том числе:	м.кв.	2666,91
	- жилой дом (секция 40)	м.кв.	1118,15
	- жилой дом (секция 41)	м.кв.	754,38
	- жилой дом (секция 42)	м.кв.	754,38
	- ГРПШ	м.кв.	40,00
	Процент застройки	%	26,0
4	Площадь твердых покрытий	м.кв.	5142,00
5	Площадь озеленения	м.кв.	2458,09
6	Вместимость открытых наземных стоянок в границах земельного участка (КН:61:46:0010502:2564)	м/м	46
7	Процент озеленения	%	23,9
Баланс территории		га	10,267

ПРИМЕЧАНИЯ к табл.№4.

1.В составе объекта строительства для обеспечения нужд питьевого и хозяйственного водоснабжения зданий, проектом предусматривается размещение, отдельно стоящего подземного сооружения, водопроводной насосной станции (ВНС№4, поз.57.4 по генплану). Площадь застройки данного сооружения определена по внутреннему обводу подземной части сооружения и составляет 18,00 м2. (см. «Ведомость жилых и общественных зданий и сооружений» графическая часть раздела ПЗУ) и в баланс территории участка не входит.

Д) Обоснование решений по инженерной подготовке территории, в том числе решений по инженерной защите территорий и объектов капитального строительства от последствий опасных геологических процессов, паводковых, поверхностных и грунтовых вод.

До начала строительства проектом предусматривается выполнение инженерной подготовки территории.

Мероприятия по инженерной подготовке установлены с учетом инженерно-геологических условий, характера использования и планировочной организации территории, с учетом глубины заложения низа подошвы фундаментов от поверхности земли в зависимости от перепада рельефа площадки строительства. Проектом предусматривается выемка грунта, выполняемая при устройстве котлована, нарезке корыт для восстановления и устройства дорожной одежды проездов и тротуаров прилегающей к участку территории.

В состав мероприятий по инженерной подготовке участка строительства входят следующие работы:

- выполнение вертикальной планировки участка строительства;
- перемещение земляных масс, согласно разработанному плану земляных масс;
- срезка почвенно-растительного грунта на участке строительства.

Согласно, выполненного технического отчета, по результатам инженерно-геологических изысканий грунтовая вода при бурении скважин установилась на глубине 2,0...2,30 м (абс. отметка 1,80...2,07м). В естественных условиях прогнозируется, что колебания УГВ будут находиться в пределах амплитуды сезонных колебаний 1,0...1,50 м. Питание водоносного горизонта происходит за счёт инфильтрации атмосферных осадков и утечек из водонесущих коммуникаций прилегающих земельных участков.

Согласовано

Взам. Инв. №

Подп. и дата

Инв. № подл.

Площадка, с учетом заложения низа подошвы фундамента 2,00м., подтоплена. Заглубленные части зданий, возможно будут подтоплены, при этом понижении уровня грунтовых вод в зоне капитальной застройки возможно осуществить путем устройства дренажей. Конструктивные мероприятия по защите конструкций проектируемых зданий от грунтовых вод см. в разделе 4 ("Конструктивные и объемно-планировочные решения").

В состав мероприятий по защите от воздействия паводковых, поверхностных и грунтовых вод по разделу 2 "Схема планировочной организации земельного участка" входят:

- вертикальная планировка застраиваемой территории с водоотведением ливневых вод;
- прокладка наружных водонесущих коммуникаций с учетом предотвращения возможности утечки из них воды в грунт и обеспечения контроля коммуникаций, их ремонта, сброса аварийных вод.

По периметру зданий выполняется отсotka из бетона, мелкозернистого асфальтобетона или тротуарной плитки. Ширина отсotки принята от 1,5 до 2,0 м., с уклоном 3 промилей. Отсotка бровки отсotки превышает планировочную отсotку тротуара на 0,05 м и более. Отвод дождевых поверхностных вод от проектируемых объектов, попадающих на отсotку, предусмотрен в водосборные лотки и далее по рельефу к дождеприемникам проектируемых внутриплощадочных сетей ливневой канализации. Для отвода поверхностных вод со всего земельного участка, а также с кровли проектируемых зданий, предусматривается устройство стоков в дождевую канализацию закрытого типа с устройством локальных очистных сооружений по ул. Ушинского на границе территории производственных баз, с последующим сбросом после предварительной очистки стока в проходящие вдоль них каналы.

Внутриплощадочные инженерные сети прокладываются на участке подземным способом (в траншеях, каналах или лотках). Подключение инженерных сетей проектируемых жилых домов (секции №№ 40,41,42) осуществляется к проектируемым внутриплощадочным сетям инженерных коммуникаций.

В комплекс водозащитных мероприятий после ввода в эксплуатацию объекта капитального строительства рекомендуется включить:

- своевременный ремонт отсotки;
- ремонт внешних и внутренних водонесущих коммуникаций.

Е) Описание организации рельефа вертикальной подготовкой территории.

Вертикальная планировка участка в настоящем проекте решена в пределах отведенной площадки, а также прилегающей к ней территории. Вертикальная планировка площадки строительства решена с учетом обеспечения поверхностного водоотвода, конструктивных особенностей проектируемых зданий, а также исходя из максимального сохранения существующего рельефа на прилегающей территории.

Рельеф территории участка пологонаклонный с естественным понижением рельефа с юга на север, относительно ровный, спланированный насыпным грунтом. Абсолютные отметки поверхности земли изменяются от 3,80 до 4,30.

Система высот – Балтийская. За относительную отметку 0.000, размещаемых на участке многоквартирных жилых домов принят уровень чистого пола квартир, предусмотренных на первых этажах, соответствующий абсолютной отметке:

- 8-ми этажный двухподъездный жилой дом (секция №40)- 5,05;
- 10-ти этажный жилой дом (секция №41)- 4,45.
- 10-ти этажный жилой дом (секция №42)- 4,40.
- отдельно стоящее, подземное сооружение насосная станция питьевого и хозяйственного водоснабжения (ВНС, поз.57.4)- 4,55.

Вертикальная планировка участка решена сплошным способом, в увязке с существующим рельефом. Проектные уклоны колеблются в пределах от 5‰ до 4‰. Проектные планировочные отметки относятся к верху покрытия автодорог, площадок, тротуаров и верху свободно спланированных участков.

Для отвода поверхностных вод проектом предусмотрено устройство ливневой канализации с установкой дождеприемников.

Е.1)Инженерные сети

Проектом предусмотрено строительство инженерных сетей, необходимых для нормальной эксплуатации проектируемых многоквартирных жилых домов, включая наружное освещение его территории.

Согласовано		
Взам. Инв. №		
Подп. и дата		
Инв. № подл.		

Изм.	Кол.вч	Лист	№док	Подп.	Дата	02-21-ПЗУ.ТЧ	Лист
							6

Все проектируемые инженерные сети запроектированы подземными. Способ прокладки – в траншее, в канале.

В целях взаимной увязки сетей составлен чертёж «Сводный план инженерных сетей».

Ж) Описание решений по благоустройству территории

Проектом предусматриваются следующие мероприятия по благоустройству территории:

- строительство автопроездов и автостоянок с дорожным покрытием;
- устройство тротуаров и пешеходных дорожек;
- строительство площадок дворового благоустройства;
- установка малых архитектурных форм и стационарного оборудования на проектируемых площадках дворового благоустройства;
- выполнение благоустройства на всей территории, свободной от застройки и покрытий;
- посев газонов на участках благоустройства.

Газоны предусмотрены из многолетних трав.

Настоящим проектом предусмотрено на участках озеленения – на вновь устраиваемых газонах – нанесение привозного растительного грунта слоем не менее 0,15 м. Нанесенный растительный грунт уплотнению не подлежит.

Срок засева газонов: ранневесенний – одновременно с посевом ранних колосовых, и осенний – одновременно с посевом озимых. При наличии поливной техники посев можно проводить и летом. Глубина заделки семян в почву не должна превышать 1,5-2,5 см.

Все проектируемые площадки дворового благоустройства оснащены необходимым стационарным оборудованием и малыми архитектурными формами по действующим региональным каталогам ЗАО «КСИЛ или аналогичным.

При расстановке на площадках для игр детей стационарного оборудования и малых архитектурных форм учтены зоны безопасности (рабочие зоны), установленные фирмами-производителями.

При расстановке на площадке для занятий физкультурой стационарного спортивного оборудования и малых архитектурных форм учтены требования СП 31-15-2006 «Открытые плоскостные физкультурно-спортивные сооружения» в части расстановки спортивного оборудования, а также зоны безопасности (рабочие зоны), установленные фирмами-производителями.

Перечень малых архитектурных форм, а также стационарного и переносного оборудования, устанавливаемого на площадках, а также места их установки с учётом зон безопасности (рабочих зон) приведены на соответствующих чертежах раздела.

На стадии строительства, при детальной установке на площадках и полях конкретного (приобретённого) стационарного оборудования и малых архитектурных форм необходимо учитывать конкретные зоны безопасности (рабочие зоны), установленные фирмой производителем для каждого вида (типа) устанавливаемого оборудования или малой формы, а также требования СП 31-15-2006 «Открытые плоскостные физкультурно-спортивные сооружения» в части разметки полей и расстановки оборудования.

Проектируемые автопроезды и открытая автостоянка имеют бетонное покрытие.

Проектируемые отмотки – бетонное покрытие.

Проектируемые тротуары (пешеходные дорожки) имеют плиточное покрытие.

Проектируемые тротуары, выполняющие функции пожарного проезда, имеют плиточное покрытие.

Все площадки дворового благоустройства имеют покрытие в соответствии со своим функциональным назначением:

- для игр детей – специализированное цветное синтетическое (на основе резиновой крошки) покрытие на асфальтобетонном основании;
- площадка для отдыха взрослого населения – резиновое покрытие;
- площадки для занятий физкультурой – специализированное цветное синтетическое (на основе резиновой крошки) покрытие на асфальтобетонном основании и специализированное газонное покрытие.

По краям всех твёрдых покрытий устанавливаются бортовые камни соответствующего типа.

Конструкция покрытия автопроездов и открытых автостоянок принята по расчёту по ОДН 218.046-01.

Конструкции покрытия тротуаров (пешеходных дорожек) приняты на основании «Типовых конструкций дорожных одежд городских дорог» с учетом применения современных строительных материалов и практики строительства в Ростовской области.

Согласовано

Взам. Инв. №

Подп. и дата

Инв. № подл.

02-21-ПЗУ.ТЧ

Лист

7

Изм. Кол.вч Лист Недок Подп. Дата

Конструкции покрытия площадок дворового благоустройства приняты с учетом требований СП 31-115-2006 «Открытые плоскостные физкультурно-спортивные сооружения».

Укладка покрытий автопроездов, автостоянок, тротуаров и площадок должна производиться в соответствии с СП 78.13330.2012 «Автомобильные дороги».

За границами отведенного земельного участка размещается аллея, комплексное благоустройство которой выполняется по отдельному проекту ООО «Институт Строительного Проектирования», г. Ростов-на-Дону (докум. 27/04-21-ГП). Проектом предусматривается устройство: тротуара из керамогранитной плитки по центру аллеи, вдоль внешних краев аллеи - тротуар из бетонной плитки, тропинки с гравийным покрытием, площадки отдыха с резиновым покрытием с установкой лавочек, урн, детской площадки с резиновым покрытием с установкой детского оборудования, а также спортивной площадки с резиновым покрытием с установкой спортивного оборудования. Вся свободная от покрытий территория засеивается газоном.

Недостающие площадки дворового благоустройства располагаются на территории аллеи.

Тактильные указатели для инвалидов по зрению.

На тротуарах в местах съезда на проезжую часть, перед бордюрами пандусами на расстоянии 0,80 м., от начала съезда предусматриваются полосы из тротуарной тактильной плитки с квадратными рифами (ТПТ-4) по ГОСТ 52875-2007, шириной 0,50 м. На тротуарах вокруг здания на прямолинейных участках движения и поворотах, а на подходах к входным группам в жилую и общественную часть здания и к местам отдыха, не менее чем за 0,8 м., перед открытыми лестницами и пандусами устраиваются полосы из тротуарной тактильной плитки с продольными и диагональными рифами по ГОСТ 52875-2007, шириной 0,50 м.

Л) Обоснование схем транспортных коммуникаций обеспечивающих внешний и внутренний подъезд к объекту капитального строительства, - для объектов непромышленного назначения

В соответствии со схемой транспортной инфраструктуры, разработанной в составе Генерального плана г. Батайска, рассматриваемая территория, в составе которой находится участок, отведенный под строительство многоквартирных жилых домов (секции 40,41,42) включена в общую схему улично-дорожной сети города. Внешняя транспортная связь осуществляется автомобильным транспортом, связанным сетью автодорог общего пользования ул. Калинина, ул. 1-й Пятилетки. Основные подъезды к участку обеспечены от проезжих частей местных квартальных проездов 1-го этапа освоения территорий жилой застройки (западная сторона участка по ППМ, разработанному Региональным НИИП градостроительным центром «ЕВРОПОЛИС» (Договор № 1/13 от 12.01.2013г.), утвержден Постановлением Мэра городского округа г.Батайск от 29.10.2013 №375) и дублирующего проезда улицы Ушинского (северная сторона участка).

Существующие и проектируемые автодороги с усовершенствованным типом покрытия обеспечивают быстрые и безопасные транспортные связи, а также подъезды пожарных машин.

Для обеспечения проезда пожарных машин и спецтехники предусмотрены следующие мероприятия:

- к площадке имеется возможность подъезда с внутриквартальной автодороги общего пользования с западной стороны участка, соединяющий проезжие части ул.Южная и дублирующий ул.Ушинского внутриквартальный проезд; с северной стороны участка от дублирующего проезда ул. Ушинского осуществляется основной въезд на территорию внутреннего двора с возможностью разворота;

- вдоль центрального пешеходного бульвара (по ППМ), который предназначен для размещения элементов благоустройства проектируемой и перспективной жилой застройки, проектом предусмотрен проезд со специальным покрытием (южная сторона участка);

- все квартиры в проектируемых зданиях имеют ориентацию в сторону проезжих частей указанных выше улиц, внутридворовых проездов и проездов со специальным покрытием;

- конструкция покрытия тротуаров и пешеходных дорожек обеспечивают, при необходимости, проезд пожарных машин и спецтехники.

Генеральный план решен с учетом противопожарных требований. Подъезды, проезды, установка пожарной техники и возможность доступа в каждое помещение предусмотрены проектом в соответствии с СП 4.13130.2013 (с Изменением №1, Приказ МЧС России от 14.02.2020 №89), главой 8 «Подходы, проезды и подъезды к зданиям и сооружениям».

В соответствии с СП 1.13130.2020 высота проектируемых зданий (разность отметок поверхности проезда для пожарных машин и нижней границы открывающегося проема (окна) в наружной стене) по принятым объемно-планировочным решениям и вертикальной планировки участка составляет:

Согласовано					
Взам. Инв. №					
Подп. и дата					
Инв. № подл.					

Изм.	Кол.вч	Лист	№док	Подп.	Дата	02-21-ПЗУ.ТЧ	Лист
							8

- 8-ми этажный жилой дом (секция №40, Н1эт.= 3,36 м Нтип.эт.=2,88м)- 22,91 метра;
- 10-ти этажный жилой дом (секция 41, Нэт.=2,88м)- 27,79метра (не более 28,00);
- 10-ти этажный жилой дом (секция №42, Нэт.=2,88м)- 27,79 метра (не более 28,00).

Согласно требованиям по пожарной безопасности к генеральному плану, проезды, предназначенные для установки пожарных автолестниц и автоподъемников на территории двора и проезды со специальным покрытием, запроектированы шириной 4,50 метра (при высоте здания от 13,0 метров до 46,0 метров включительно СП 4.13130.2013, п.8.6) с возможностью кругового разворота, и расположены на расстоянии 5,0 метров от внутреннего края проезда до наружных стен здания (для зданий высотой до 28 метров включительно СП 4.13130.2013, п.8.8).

Основные подъезды к участку:

-существующая внутриквартальная автодорога общего пользования (с западной стороны участка, соединяющая проезжие части ул. Южная и дублирующий ул.Ушинского внутриквартальный проезд) имеет ширину 6,0 метров;

-проектируемый участок автодороги дублирующего проезда ул. Ушинского (с северной стороны участка) запроектирован шириной 6,0 метров.

Проезды имеют продольные уклоны и нормативные поперечные уклоны. Проезды обрамлены бортовыми камнями. Верх дорожной одежды ниже верха бортового камня на 0,15 м.

Транспортная схема предусматривает следующие виды доступности:

- подъезд пожарной техники со всех сторон;
- въезд пожарной техники на территорию двора с возможностью кругового разворота;
- въезд и выезд личного автотранспорта на территорию двора.

Для обеспечения безопасности движения автотранспорта, пешеходов, ориентировки водителей проектом предусматривается устройство тротуаров для пешеходов.

Расчет обеспеченности объекта капитального строительства стоянками для хранения автомобилей

Исходные данные

Расчеты выполнены согласно требованиям нормативных документов.

Исходные данные для расчетов приняты из технико-экономических показателей объектов капитального строительства разделов 02-21-40-АР, 02-21-41-АР, 02-21-42-АР «Архитектурные решения», суммарно для всех многоквартирных жилых домов, размещаемых на участке:

-площадь квартир - 13821,74 м² (секции №40,41,42 –4867,24+4477,25+4477,25);

-количество жителей - 395 чел (секции №40,41,42). Показатель принят из расчета нормы жилищной обеспеченности 35 м²/чел. Тип жилых домов по уровню комфорта - массовый (эконом-класс). Основание - письмо УАиГ города Батайска от 07.11.2019 №1064 «О согласовании нормы жилищной обеспеченности для строительства для строительства многоквартирных жилых домов на земельных участках с кадастровыми номерами: 61:46:0010502:369, 61:46:0010502:918, 61:46:0010502:919, 61:46:0010502:920, 61:46:0010502:23;

- площадь помещений офисов (в секции 40 – 733,45; в секции №41 – 74,26, в секции 42 – 74,26,) - 881,97,0 м².

1.Автостоянки постоянного и временного хранения (гостевые стоянки) жильцов многоквартирных жилых домов

1.1.Минимально допустимый уровень обеспеченности стоянками постоянного хранения легковых автомобилей устанавливается из расчета 370 м/мест на 1000 жителей (примечание к табл.3, статья 23 ПЗЗ). 395х0,370=147 м/место.

Всего по расчету для постоянного хранения требуется 147 м/место.

1.2.В связи с тем, что программа комплексного развития транспортной инфраструктуры городского округа, согласно ПЗЗ не разработана и не утверждена, расчет автостоянок для временного хранения (гостевые стоянки) принимается как отношение показателей:

-площади площадок гостевых стоянок, приходящихся на каждую 1000м² суммарной площади квартир (ПЗЗ табл.1, статья 23, тип жилого дома по уровню комфорта - массовый (эконом-класс) 26,7 х (13821,74: 1000)= 369,0 м²;

-к площади одного машино-места из расчета 25,0 м² с учетом проездов (п.9.2, статья 24 ПЗЗ).

Согласовано

Взам. Инв. №

Подп. и дата

Инв. № подл.

Изм.	Кол.уч	Лист	№док	Подп.	Дата	02-21-ПЗУ.ТЧ	Лист
							9

369 : 25,0 = 15 м/мест.

Всего по расчету для временного хранения (гостевые автостоянки) требуется 15 м/мест.

1.3. Согласно заданию на проектирование, согласованному в Департаменте социальной защиты населения города Батайска, для проектируемых многоквартирных жилых домов квартиры для проживания МГН проектом не предусматриваются, обеспечивается только гостевой доступ МГН. Таким образом, в соответствии с требованиями СП 59.13330.2020, п.5.2.1 для представителей МГН на гостевых стоянках жилых домов, в том числе, проектом необходимо разместить 14м/м x 0.1(10%)=2 м/м., в том числе специализированных мест для автотранспорта инвалидов на креслах-колясках -14м/м x 0.05(5%)=1м/м.

Расчетные показатели и принятое проектом количество стоянок легковых автомобилей для жилой части многоквартирных домов на территории земельного участка основного объекта (КН:61:46:0010502:2564) сведены в табл.№1.

Таблица №1. Стоянки автомобилей (жилая часть).

Наименование	Количество, м/мест		Примечание
	Расчетный показатель	Проектный показатель	
ЖИЛАЯ ЧАСТЬ (статья 23, табл.1 и п.9.2 (гостевые стоянки), прим. к табл.3 (постоянного хранения) - для кода 2.6-многоэтажная застройка			
Стоянки постоянного хранения	147	30	открытые стоянки
Стоянки временного хранения (гостевые стоянки)	15	14	открытые стоянки
Всего:	162	44	

2. Автостоянки (гостевые стоянки) встроенных помещений коммерческого назначения

2.1. Определение обеспеченности стоянками офисных помещений. Минимально допустимый уровень обеспеченности стоянками легковых автомобилей офисных помещений устанавливается в соответствии с показателями табл.3, статья 23 ПЗЗ для кода 4.1 из расчета 1м/место на 60,0 м2 общей площади помещений. Предельные значения расчетных показателей максимально допустимого уровня территориальной доступности - не нормируются.

881,95 : 60,0 = 15 м/места.

Всего по расчету обеспеченности стоянками помещений коммерческого назначения требуется 15 м/места, в том числе для МГН на гостевых стоянках 15 x 0,1 = 2 м/место, специализированных мест для автотранспорта инвалидов на креслах-колясках 2 x 0.05(5%)=1м/м.

Расчетные показатели и принятое проектом количество стоянок легковых автомобилей для помещений коммерческого назначения на территории земельного участка основного объекта (КН:61:46:0010502:2564) сведены в табл.№2.

Таблица №2. Стоянки автомобилей (коммерция).

Наименование	Количество, м/мест		Примечание
	Расчетный показатель	Проектный показатель	
ВСТРОЕННЫЕ ПОМЕЩЕНИЯ КОММЕРЧЕСКОГО НАЗНАЧЕНИЯ (статья 23, табл.3 для кода 4.1-офисы 1 м/м на 60 м2 общей площади помещений)			
Стоянки временного хранения (код 4.1-офисы)	15	2	открытая стоянка

Вывод:

Расчетное количество м/мест (всего) для объекта капитального строительства (по показателям табл. №1, табл. №2) составляет 177 м/мест, в том числе:

-для постоянного хранения автомобилей жильцов многоквартирных жилых домов -147м/м.;

Согласовано

Взам. Инв. №

Подп. и дата

Инв. № подл.

Изм.	Кол.вч	Лист	№док	Подп.	Дата
------	--------	------	------	-------	------

-для временного хранения автомобилей (гостевые автостоянки) жилых домов -15 м/м., в том числе для МГН на гостевых стоянках 2 м/м., в том числе специализированных мест для автотранспорта инвалидов на креслах-колясках 1 м/м.;

-для помещений коммерческого назначения встроенных в жилые здания -15 м/м., в том числе для МГН на гостевых стоянках 1 м/м., специализированных мест для автотранспорта инвалидов на креслах-колясках 1м/м.

Принятое проектом количество м/мест (всего), в границах земельного участка с КН:61:46:0010502:2564, для объекта капитального строительства составляет **46 м/места**, в том числе:

1.Для **постоянного хранения** автомобилей жильцов:

-в границах земельного участка основного объекта (КН:61:46:0010502:2564) -**30 м/места** на открытых стоянках (стоянки поз. 40.1, поз.40.2, 41.1, 41.2 по ГП).

2.Для **временного хранения** (гостевые автостоянки) жильцов жилых домов:

-в границах земельного участка основного объекта (КН:61:46:0010502:2564) на открытых стоянках -**14 м/мест** (стоянки поз.41.4, поз.42.1 по ГП), в том числе стоянки МГН -2 м/места с учетом 1 м/места для автотранспорта инвалидов на креслах-колясках.

3.Для офисов стоянки временного хранения автомобилей (гостевые стоянки):

-в границах земельного участка основного объекта (КН:61:46:0010502:2564) на открытых стоянках -**2 м/мест** (стоянки поз.42.1по ГП), в том числе стоянки МГН- 2 м/места с учетом 1 м/места для автотранспорта инвалидов на креслах-колясках.

3.Компенсационные мероприятия по размещению автостоянок для объекта капитального строительства

В качестве компенсационных мероприятий по размещению недостающих парковок для **постоянного хранения** автомобилей жильцов в количестве **177** м/м (по расчету) – 46 м/м (по проекту)=**131 м/мест** проектируемых многоквартирных жилых домов (секции №№40,41,42), а также недостающих парковок в границах отведенных участков перспективной жилой застройки, утвержденным проектом планировки территории предусматриваются открытые стоянки в границах земельного участка проекта планировки территории общим количеством 836 м/мест (на земельных участках с кадастровыми номерами: №61:46:0010502:23, площадью 14945,0 м.кв., расположенного по адресу: Ростовская область, г. Батайск, ул. 1-ой Пятилетки,75-а; №61:46:0010502:918, площадью 6156,0 м.кв., расположенного по адресу: Ростовская область, г. Батайск, ул. 1-ой Пятилетки,75-а; №61:46:0010502:919, площадью 8927,0 м.кв., расположенного по адресу: Ростовская область, г. Батайск, ул. 1-ой Пятилетки,75-а; №61:46:0010502:920, площадью 4689,0 м.кв., расположенного по адресу: Ростовская область, г. Батайск, ул. 1-ой Пятилетки,75-а).

К) Расчет придомовых площадок благоустройства

Расчет площади площадок благоустройства выполнен по показателям табл.№1, статьи 23 ПЗЗ.

Нормативный показатель минимально допустимой площади площадок благоустройства принят исходя из структуры жилищного фонда многоквартирных жилых домов, размещаемых на отведенном земельном участке, дифференцирующихся по уровню комфорта, как для типа жилого дома - массовый (эконом-класс) на 1000 м2 суммарной площади квартир, размещаемых на участке многоквартирных домов.

Исходные данные для расчетов приняты из технико-экономических показателей объектов капитального строительства разделов -40-АР, -41-АР, -42-АР «Архитектурные решения», суммарно для всех многоквартирных жилых домов, размещаемых на участке:

-площадь квартир -**13821,74 м2** (секции №40,41,42)

Исходные данные

Расчеты выполнены согласно требованиям нормативных документов.

Согласовано					
Взам. Инв. №					
Подп. и дата					
Инв. № подл.					

										Лист
										11
Изм.	Кол.уч	Лист	№док	Подп.	Дата	02-21-ПЗУ.ТЧ				

Исходные данные для расчетов приняты из технико-экономических показателей объектов капитального строительства разделов 02-21-40-АР, 02-21-41-АР, 02-21-42-АР «Архитектурные решения», суммарно для всех многоквартирных жилых домов, размещаемых на участке:

-площадь квартир - **13821,74 м2 (секции №40,41,42 –4867,24+4477,25+4477,25);**

-количество жителей - **395** чел (секции №40,41,42). Показатель принят из расчета нормы жилищной обеспеченности 35 м2/чел. Тип жилых домов по уровню комфорта - массовый (эконом-класс). Основание - письмо УАиГ города Батайска от 07.11.2019 №1064 «О согласовании нормы жилищной обеспеченности для строительства для строительства многоквартирных жилых домов на земельных участках с кадастровыми номерами: 61:46:0010502:369, 61:46:0010502:918, 61:46:0010502:919, 61:46:0010502:920, 61:46:0010502:23;

- площадь помещений офисов **(в секции 40 – 733,45; в секции №41 – 74,26, в секции 42 – 74,26,) - 881,97,0 м2.**

Расчет площади озелененной территории

Расчет площади озелененных территорий выполнен по показателям табл. №2, статьи 23 ПЗЗ муниципальное образование «Город Батайск» (для кода 2.6-многоэтажная жилая застройка).

Таблица №3. Площадь озелененной территории.

Норматив ПЗЗ	Площадь квартир, м2	Площадь озеленения, м2	
		Расчетная	Проектная
23 м2 на 100 м2 площади жилья	13821,74 м2	3179,00	3508,09

Вывод:

Расчетная площадь озеленения составляет 3179,0 м2.

На основании примечания к п. 7.4 СП 42.13330.2016 (Примечание - В площадь отдельных участков озелененной территории включаются площадки для отдыха взрослого населения, детские игровые площадки (в том числе групповые площадки встроенных и встроенно-пристроенных дошкольных организаций, если они расположены на внутридомовой территории), пешеходные дорожки, если они занимают не более 30% общей площади участка) площадь озеленения составляет: **3508,09 м2.**, в том числе, озеленение участка (газоны, цветники, **проезды с газонной решеткой**) – **2458,09**, детская площадка 170 м кв., тротуары – 880,0 м кв.)

Расчет бытовых отходов (ТБО)

Жилая часть.

Расчет количества мусорных контейнеров для твердых бытовых отходов (ТБО) выполнен в соответствии с требованиями СП42.13330.2016 «Градостроительство. Планировка и застройка городских и сельских поселений», приложением «К», таблица К.1.

Количество твердых бытовых отходов на 1 человека в год для жилых зданий составляет 225 кг или 1000 литров. В соответствии с п.2 примечания к таблице К.1, приложения «К» СП42.13330.2016 норму накопления твердых бытовых отходов следует увеличивать на 10 %. В нашем случае для расчета принята норма твердых бытовых отходов на человека в год $225 + 23 = 248$ кг/год или $1000 + 100 = 1100$ л/год или 3,01л/день.

Количество проживающих в жилых домах 374 чел. (всего жителей).

Количество бытовых отходов на расчетное количество людей в день для жилых домов, размещаемых на земельном участке, составит: $3,01 \times 374 = 1125,74$ л/день.

Вместимость одного уличного контейнера равна 1100 л. Всего для многоквартирных жилых домов требуется $1125,74 : 1100 = 2$ контейнера.

Вывод: суммарно для жилой части многоквартирных домов (секции №№40,41,42) требуется установка 2 контейнеров ёмкостью 1100 литров или 1,1 м3 каждый.

Для многоквартирных жилых домов (секции №№40,41,42) площадки для установки контейнеров для сбора ТБО в границах отведенного участка проектом не предусматриваются.

Для проектируемой и перспективной жилой застройки в границах территории утвержденного проекта планировки вдоль ул.Южная (южная граница земельного участка территории проекта планировки) и вдоль квартального проезда (северная граница земельного участка территории проекта планировки -дублирующий проезд ул.Ушинского) предусматриваются площадки ТБО, размещенные на расстоянии менее 100 метров друг от друга. Для проектируемых жилых домов (секции №40,41,42) данная площадка (поз.ТБО1, площадью

Согласовано		
Взам. Инв. №		
Подп. и дата		
Инв. № подл.		

Изм.	Кол.вч	Лист	№док	Подп.	Дата	02-21-ПЗУ.ТЧ	Лист
							12

30,00м2) отображена в графической части раздела 03-21-ПЗУ, с установкой расчетного количества контейнеров для сбора ТБО. При ежедневном вывозе мусора контейнеры будут наполняться наполовину. Вывоз мусора осуществляется в утренние или вечерние часы, согласно заключенным договорам по удалению ТБО.

Общественная часть.

Для помещений общественного назначения удаление ТБО предусматривается в пластиковых мешках, согласно раздела «Технологические решения». Для данных помещений на площадке сбора ТБО (поз.ТБО1, по ГП) предусмотрена установка дополнительного одного контейнера емкостью 1100 литров или 1,1 м3. Вывоз мусора осуществляется в утренние и вечерние часы по заключенным договорам по удалению ТБО.

В соответствии с требованиями п.8.2. СанПиН 2.1.2.2645-10 «Санитарно-эпидемиологические требования к условиям проживания в жилых зданиях и помещениях», фактическое количество контейнеров, устанавливаемых на одной площадке должно составлять не более 5 штук. Площадки для установки контейнеров удалены от жилого дома, спортивных площадок и мест отдыха населения на расстояние не менее 20 метров и не более 100 метров от входов в жилые секции.

Расчет нормативного размера земельного участка

Согласно п.1.5 НГП муниципальное образование «Город Батайск» от 30.08.2017 года № 204 нормативный размер земельного участка рассчитывается в соответствии с формулой по показателям табл. 5:

$$S \text{ норм.} = S \text{ общ.} \times \text{Узд.}, \text{ где}$$

$S \text{ норм.}$ - нормативный размер земельного участка, м2;

$S \text{ общ.}$ - общая площадь жилых помещений жилого дома (секции 40,41,42) – 13821,74 м2;

Узд. - удельный показатель земельного участка, приходящийся на 1м2 общей площади жилых помещений при жилищной обеспеченности 35 м2/чел., . Для зданий этажностью до 10 этажей - Узд.=0,32.

$$S \text{ тр. норм.} = 13821,74 \text{ м}^2 \times 0,32 = 4422,96 \text{ м}^2$$

$$S \text{ расч.} = S \text{ уч.} (10267,00 \text{ м}^2)$$

$$S \text{ расч.} > S \text{ тр. норм.} \quad 10267,00 \text{ м}^2 > 4422,96 \text{ м}^2$$

Строительство многоквартирных жилых домов (секции №№40,41,42) с подъездами, подходами, элементами озеленения и площадками благоустройства осуществляется на участке площадью 10267,00 м2.

Вывод: площадь нормативного земельного участка планируемой застройки составляет 4422,96 м2., что не превышает фактическую площадь земельного участка планируемой застройки 10267,00 м2.

Горизонтальная разбивка участка и осей проектируемых зданий (секции №№40,41,42) выполняется в системе координат МСК 61.

Компоновка площадки строительства решена с учетом сложившейся планировочной возможности - расположения зданий и сооружений, функционального зонирования территории, ориентации зданий по условиям инсоляции и проветривания, санитарных и противопожарных требований.

Решения, заложенные в проекте, соответствуют основным принципам развития данной территории, отраженных в Правилах землепользования и застройки города Батайска.

Согласовано

Взам. Инв. №

Подп. и дата

Инв. № подл.

Изм.	Кол.уч	Лист	№док	Подп.	Дата

Таблица № 5. Площадки благоустройства.

Наименование площадок	Норматив ПЗЗ, м2	Площадь квартир, м2	Площадь площадки, м2	
			Расчетная	Проектная
Для игр детей	23,3	13821,74	322,05	170,0
Для отдыха взрослого населения	3,3		45,61	-
Для занятий физкультурой	66,7		921,91	-
Для хозяйственных целей (ТБО, сушка белья и выбивание ковров)	10,0		138,22	См. прим. п.1
Для выгула собак	10,0		138,22	См. прим. п.2
Для гостевых стоянок автомашин	26,7		369,04	616,3 (прим. п.3)
Всего				786,3

Примечания:

1. Для многоквартирных жилых домов (секции №№40,41,42) площадки для установки контейнеров для сбора ТБО в границах отведенного участка проектом не предусматриваются. Для проектируемой и перспективной жилой застройки в границах территории утвержденного проекта планировки вдоль ул. Южная (южная граница земельного участка территории проекта планировки) и вдоль квартального проезда (северная граница земельного участка территории проекта планировки - дублирующий проезд ул. Ушинского) предусматриваются площадки ТБО, размещенные на расстоянии менее 100 метров друг от друга. Для проектируемых жилых домов (секции №40,41,42) данная площадка (поз.ТБО1, площадью 25,10 м2) отображена в графической части раздела 02-21-ПЗУ. Учитывая в настоящее время использования в быту современного высокотехнологичного оборудования для стирки, сушки белья и уборки помещений, на хозяйственной площадке не предусматриваются устройства для сушки белья и выбивания ковров. Хозяйственная площадка предназначена для утилитарных целей жителей многоквартирных жилых домов (ТБО). В соответствии с расчетом бытовых отходов, на хозяйственной площадке установлено 3 контейнера для ТБО, в т.ч. 1 контейнер для помещений общественного назначения. Хозяйственная площадка для установки контейнеров удалена от жилых домов, детских площадок и мест отдыха населения на расстояние не менее 20 метров и не более 100 метров от входов в жилые секции.

2. Площадки для выгула собак на территории земельного участка проектом не предусматриваются. Данные площадки размещаются на территориях общего пользования микрорайона, свободных от зеленых насаждений.

3. В границах земельного участка размещаются гостевые стоянки в количестве 46 мест, в том числе для жилых домов 44 м/м, для встроенных офисных помещений - 2 м/м. Проектный показатель площади площадок гостевых стоянок автомашин принят как произведение количества гостевых стоянок (46 м/м) на площадь одного м/места с учетом проездов (перпендикулярная парковка по отношению к проезжей части - 25,0 м2 на м/место, п.9.2, статья 23, ПЗЗ Батайска), и 10 м/мест (параллельная парковка по отношению к проезжей части - 18,0 м2 на м/место, п.9.2, статья 23, ПЗЗ Батайска). Итого площадь гостевых стоянок – 616,3 м кв.

Вывод:

Расчетная площадь площадок благоустройства составляет 1834,84 м2.

По проекту суммарная площадь площадок благоустройства в границах земельного участка с КН :61:46:0010502:2564 площадью 10267 кв.м., по адресу: Ростовская область, г. Батайск, ул. Ушинского, 29, выделенного под размещение многоквартирных жилых домов составляет 783,60 м2., в том числе:

- для детей дошкольного и младшего школьного возраста поз.41,3 по генплану -170,0 м2;
- открытые площадки гостевых стоянок автомашин в границах отвода -613,6 м2.

Недостающие площади площадок для игр детей, отдыха взрослого населения и занятия физкультурой для объекта капитального строительства: «Микрорайон жилой застройки по ул. Ушинского в г. Батайске Ростовской области. Многоквартирный жилой дом по ул. Ушинского, 29 (секции 40, 41, 42)» в количестве 1179,54 м2., размещаются на площадках микрорайонного значения, утвержденных ППМ, вдоль центральной пешеходной аллеи.

Согласовано		
Взам. Инв. №		
Подп. и дата		
Инв. № подл.		

Изм.	Кол.уч	Лист	№ док	Подп.	Дата	02-21-ПЗУ.ТЧ	Лист
							14

Градостроительный план земельного участка N

РФ | 61 | 2 - 02 - 1 | 00 - 202-1 | 0341

Градостроительный план земельного участка подготовлен на основании
Заявления гр.Тарашевской А.А. от 07.10.2021 Вх.№ 1375

(реквизиты заявления правообладателя земельного участка, иного лица
в случае, предусмотренном частью 1.1 статьи 57.3 Градостроительного
кодекса Российской Федерации, с указанием ф.и.о. заявителя – физического
лица, либо реквизиты заявления и наименование заявителя – юридического
лица о выдаче градостроительного плана земельного участка)

Местонахождение земельного участка

Ростовская область

(субъект Российской Федерации)

город Батайск

(муниципальный район или городской округ)

(поселение)

Описание границ земельного участка (образуемого земельного участка):

Обозначение (номер) характерной точки	Перечень координат характерных точек в системе координат, используемой для ведения Единого государственного реестра недвижимости	
	X	Y
1	411898,88	2204754,59
2	411869,96	2204839,19
3	411761,88	2204813,37
4	411781,58	2204730,89
5	411782,56	2204726,81
6	411870,6	2204837,32
7	411864,66	2204837,92
8	411851,83	2204834,86

Кадастровый номер земельного участка (при наличии) или в случае,
предусмотренном частью 1.1 статьи 57.3 Градостроительного кодекса
Российской Федерации, условный номер образуемого земельного участка на
основании утвержденных проекта межевания территории и (или) схемы
расположения земельного участка или земельных участков на кадастровом
плане территории

61:46:0010502:2564

Площадь земельного участка

10267м²

Информация о расположенных в границах земельного участка объектах
капитального строительства

Объекты капитального строительства отсутствуют

Информация о границах зоны планируемого размещения объекта капитального строительства в соответствии с утвержденным проектом планировки территории (при наличии) -

Обозначение (номер) характерной точки	Перечень координат характерных точек в системе координат, используемой для ведения Единого государственного реестра недвижимости	
	X	Y
-	-	-

Реквизиты проекта планировки территории и (или) проекта межевания территории в случае, если земельный участок расположен в границах территории, в отношении которой утверждены проект планировки территории и (или) проект межевания территории

=
(указывается в случае, если земельный участок расположен в границах территории в отношении которой утверждены проект планировки территории и (или) проект межевания территории)

Градостроительный план подготовлен Кузьменко Василий Николаевич,
Начальник Управления по архитектуре и градостроительству города Батайска -
-главный архитектор. Управление по архитектуре и градостроительству города
Батайска.

и.о., должность уполномоченного лица, наименование органа)

М.П.
(при наличии)



В.Н.Кузьменко /
(расшифровка подписи)

Дата выдачи _____
(ДД.ММ.ГГГГ)

1. Чертеж(и) градостроительного плана земельного участка
Чертеж(и) градостроительного плана земельного участка разработан (ы) на
топографической основе в масштабе

1: 500 _____, имеющейся в ИСОГД города Батайска
(дата, наименование организации,
подготовившей топографическую основу)

Чертеж(и) градостроительного плана земельного участка разработан (ы)

25.10.2021 УАиГ города Батайска
(дата, наименование организации)

2. Информация о градостроительном регламенте либо требованиях к назначению, параметрам и размещению объекта капитального строительства на земельном участке, на который действие градостроительного регламента не распространяется или для которого градостроительный регламент не устанавливается Земельный участок расположен в территориальной зоне «Ж.3 Зона застройки среднеэтажными и многоэтажными жилыми домами». Установлен градостроительный регламент.

2.1. Реквизиты акта органа государственной власти субъекта Российской Федерации, органа местного самоуправления, содержащего градостроительный регламент либо реквизиты акта федерального органа государственной власти, органа государственной власти субъекта Российской Федерации, органа местного самоуправления, иной организации, определяющего, в соответствии с федеральными законами, порядок использования земельного участка, на

который действие градостроительного регламента не распространяется или для которого градостроительный регламент не устанавливается

Решение Батайской городской Думы от 16.12.2020 № 91 "Об утверждении Правил землепользования и застройки муниципального образования «Город Батайск».

1. Зона Ж.3 установлена для обеспечения правовых условий строительства, реконструкции и эксплуатации среднеэтажных и многоэтажных многоквартирных домов, а также сопутствующей инфраструктуры и объектов обслуживания населения.

2. Виды разрешённого использования земельных участков и объектов капитального строительства:

Основные виды разрешённого использования		
Код и наименование вида разрешённого использования	Описание вида разрешенного использования земельного участка и виды объектов капитального строительства	Вспомогательные виды разрешенного использования
2.1.1 Малоэтажная многоквартирная жилая застройка	Размещение малоэтажных многоквартирных домов (многоквартирные дома высотой до 4 этажей, включая мансардный; размещение объектов обслуживания жилой застройки во встроенных, пристроенных и встроенно-пристроенных помещениях малоэтажного многоквартирного дома, если общая площадь таких помещений в малоэтажном многоквартирном доме не составляет более 15% общей площади помещений дома	Спортивные и детские площадки, площадки для отдыха
2.5 Среднеэтажная жилая застройка	Размещение многоквартирных домов этажностью не выше восьми этажей; размещение объектов обслуживания жилой застройки во встроенных, пристроенных и встроенно-пристроенных помещениях многоквартирного дома, если общая площадь таких помещений в многоквартирном доме не составляет более 20% общей площади помещений дома	Благоустройство и озеленение; подземные гаражи и автостоянки; спортивные и детские площадки, площадки для отдыха
2.6 Многоэтажная жилая застройка (высотная застройка)	Размещение многоквартирных домов этажностью девять этажей и выше; размещение объектов обслуживания жилой застройки во встроенных, пристроенных и встроенно-пристроенных помещениях	Благоустройство и озеленение придомовых территорий; спортивные и детские площадки,

	<p>многоквартирного дома в отдельных помещениях дома, если площадь таких помещений в многоквартирном доме не составляет более 15% от общей площади дома</p>	<p>хозяйственные площадки и площадки для отдыха; автостоянки и подземные гаражи</p>
<p>2.7 Обслуживание жилой застройки</p>	<p>Размещение объектов капитального строительства, размещение которых предусмотрено видами разрешенного использования с кодами 3.1, 3.2, 3.3, 3.4, 3.4.1, 3.5.1, 3.6, 3.7, 3.10.1, 4.1, 4.3, 4.4, 4.6, 5.1.2, 5.1.3, если их размещение необходимо для обслуживания жилой застройки, а также связано с проживанием граждан, не причиняет вреда окружающей среде и санитарному благополучию, не нарушает права жителей, не требует установления санитарной зоны</p>	<p>Не установлены</p>
<p>3.1.1 Предоставление коммунальных услуг</p>	<p>Размещение зданий и сооружений, обеспечивающих поставку воды, тепла, электричества, газа, отвод канализационных стоков, очистку и уборку объектов недвижимости (котельных, водозаборов, очистных сооружений, насосных станций, водопроводов, линий электропередач, трансформаторных подстанций, газопроводов, линий связи, телефонных станций, канализаций, стоянок, гаражей и мастерских для обслуживания уборочной и аварийной техники, сооружений, необходимых для сбора и плавки снега)</p>	<p>Не установлены</p>
<p>3.2.1 Дома социального обслуживания</p>	<p>Размещение зданий, предназначенных для размещения домов престарелых, домов ребенка, детских домов, пунктов ночлега для бездомных граждан; размещение объектов капитального строительства для временного размещения вынужденных переселенцев, лиц, признанных беженцами</p>	<p>Не установлены</p>
<p>3.2.4 Общежития питание</p>	<p>Размещение зданий, предназначенных для размещения общежитий, предназначенных для проживания граждан на время их работы, службы или обучения, за исключением зданий, размещение</p>	<p>Не установлены</p>

	которых предусмотрено содержанием вида разрешенного использования с кодом 4.7	
3.3 Бытовое обслуживание	Размещение объектов капитального строительства, предназначенных для оказания населению или организациям бытовых услуг (мастерские мелкого ремонта, ателье, бани, парикмахерские, прачечные, химчистки, похоронные бюро)	Не установлены
3.5.1 Дошкольное, начальное и среднее общее образование	Размещение объектов капитального строительства, предназначенных для просвещения, дошкольного, начального и среднего общего образования (детские ясли, детские сады, школы, лицеи, гимназии, художественные, музыкальные школы, образовательные кружки и иные организации, осуществляющие деятельность по воспитанию, образованию и просвещению), в том числе зданий, спортивных сооружений, предназначенных для занятия обучающихся физической культурой и спортом	Не установлены
3.9.1 Обеспечение деятельности в области гидрометеорологии и смежных с ней областях	Размещение объектов капитального строительства, предназначенных для наблюдений за физическими и химическими процессами, происходящими в окружающей среде, определения ее гидрометеорологических, агрометеорологических и гелиогеофизических характеристик, уровня загрязнения атмосферного воздуха, почв, водных объектов, в том числе по гидробиологическим показателям, и околоземного - космического пространства, зданий и сооружений, используемых в области гидрометеорологии и смежных с ней областях (доплеровские метеорологические радиолокаторы, гидрологические посты и другие)	Не установлены
4.1 Деловое управление	Размещение объектов капитального строительства с целью: размещения объектов управленческой деятельности, не связанной с государственным или муниципальным	Не установлены

	управлением и оказанием услуг, а также с целью обеспечения совершения сделок, не требующих передачи товара в момент их совершения между организациями, в том числе биржевая деятельность (за исключением банковской и страховой деятельности)	
4.4 Магазины	Размещение объектов капитального строительства, предназначенных для продажи товаров, в том числе лекарственных средств, торговая площадь которых составляет до 5000 кв. м	Не установлены
4.6 Общественное питание	Размещение объектов капитального строительства в целях устройства мест общественного питания (рестораны, кафе, столовые, закусочные, бары)	Не установлены
5.1.2 Обеспечение занятий спортом в помещениях	Размещение спортивных клубов, спортивных залов, бассейнов, физкультурно-оздоровительных комплексов в зданиях и сооружениях	Не установлены
5.1.3 Площадки для занятий спортом	Размещение площадок для занятия спортом и физкультурой на открытом воздухе (физкультурные площадки, беговые дорожки, поля для спортивной игры)	Не установлены
8.3 Обеспечение внутреннего правопорядка	Размещение объектов капитального строительства, необходимых для подготовки и поддержания в готовности органов внутренних дел, Росгвардии и спасательных служб, в которых существует военизированная служба; размещение объектов гражданской обороны, за исключением объектов гражданской обороны, являющихся частями производственных зданий	Не установлены
12.0.1 Улично-дорожная сеть	Размещение объектов улично-дорожной сети: автомобильных дорог, трамвайных путей и пешеходных тротуаров в границах населенных пунктов, пешеходных переходов, бульваров, площадей, проездов, велодорожек и объектов велотранспортной и инженерной инфраструктуры; размещение придорожных стоянок (парковок) транспортных	Не установлены

	средств в границах городских улиц и дорог, за исключением предусмотренных видами разрешенного использования с кодами 2.7.1, 4.9, 7.2.3, а также некапитальных сооружений, предназначенных для охраны транспортных средств	
12.0.2 Благоустройство территории	Размещение декоративных, технических, планировочных, конструктивных устройств, элементов озеленения, различных видов оборудования и оформления, малых архитектурных форм, некапитальных нестационарных строений и сооружений, информационных щитов и указателей, применяемых как составные части благоустройства территории, общественных туалетов, площадок для выгула собак	Не установлены
7.2 Автомобильный транспорт	Размещение зданий и сооружений автомобильного транспорта. Содержание данного вида разрешенного использования включает в себя содержание видов разрешенного использования с кодами 7.2.1 - 7.2.3	Не установлены
Условно разрешённые виды использования		
Код и наименование вида разрешённого использования	Описание вида разрешенного использования земельного участка и виды объектов капитального строительства	Вспомогательные виды разрешенного использования
2.3 Блокированная жилая застройка	Размещение жилого дома, имеющего одну или несколько общих стен с соседними жилыми домами (количеством этажей не более чем три, при общем количестве совмещенных домов не более десяти и каждый из которых предназначен для проживания одной семьи, имеет общую стену (общие стены) без проемов с соседним домом или соседними домами, расположен на отдельном земельном участке и имеет выход на территорию общего пользования (жилые дома блокированной застройки); разведение декоративных и плодовых деревьев, овощных и ягодных культур	Индивидуальные гаражи и иные вспомогательные сооружения; спортивные и детские площадки, площадки для отдыха
2.7.1 Хранение	Размещение открытых наземных автостоянок, отдельно стоящих и	Не установлены

автотранспорта	пристроенных гаражей, в том числе подземных, предназначенных для хранения автотранспорта, в том числе с разделением на машино-места, за исключением гаражей, размещение которых предусмотрено содержанием вида разрешенного использования с кодом 4.9	
3.1.2 Административные здания организаций, обеспечивающих предоставление коммунальных услуг	Размещение зданий, предназначенных для приема физических и юридических лиц в связи с предоставлением им коммунальных услуг	Не установлены
3.2.3 Оказание услуг связи	Размещение зданий, предназначенных для размещения пунктов оказания услуг почтовой, телеграфной, междугородней и международной телефонной связи	Не установлены
3.4.1 Амбулаторно-поликлиническое обслуживание	Размещение объектов капитального строительства, предназначенных для оказания гражданам амбулаторно-поликлинической медицинской помощи (аптеки, поликлиники, фельдшерские пункты, пункты здравоохранения, центры матери и ребенка, диагностические центры, молочные кухни, станции донорства крови, клинические лаборатории)	Не установлены
3.4.2 Стационарное медицинское обслуживание	Размещение объектов капитального строительства, предназначенных для оказания гражданам медицинской помощи в стационарах (больницы, родильные дома, диспансеры, научно-медицинские учреждения и прочие объекты, обеспечивающие оказание услуги по лечению в стационаре); размещение станций скорой помощи; размещение площадок санитарной авиации	Не установлены
3.6.1 Объекты культурно-досуговой деятельности	Размещение зданий, предназначенных для размещения музеев, выставочных залов, художественных галерей, домов культуры, библиотек, кинотеатров и кинозалов, театров, филармоний,	Не установлены

	концертных залов, планетариев	
3.7 Религиозное использование	Размещение зданий и сооружений религиозного использования. Содержание данного вида разрешенного использования включает в себя содержание видов разрешенного использования с кодами 3.7.1 - 3.7.2	Не установлены
3.8.1 Государственное управление	Размещение зданий, предназначенных для размещения государственных органов, государственного пенсионного фонда, органов местного самоуправления, судов, а также организаций, непосредственно обеспечивающих их деятельность или оказывающих государственные и (или) муниципальные услуги	Не установлены
3.10.1 Амбулаторное ветеринарное обслуживание	Размещение объектов капитального строительства, предназначенных для оказания ветеринарных услуг без содержания животных	Не установлены
4.3 Рынки	Размещение объектов капитального строительства, сооружений, предназначенных для организации постоянной или временной торговли (ярмарка, рынок, базар), с учетом того, что каждое из торговых мест не располагает торговой площадью более 200 кв. м	Гаражи и (или) стоянки для автомобилей сотрудников и посетителей рынка
4.5 Банковская и страховая деятельность	Размещение объектов капитального строительства, предназначенных для размещения организаций, оказывающих банковские и страховые услуги	Не установлены
4.7 Гостиничное обслуживание	Размещение гостиниц, а также иных зданий, используемых с целью извлечения предпринимательской выгоды из предоставления жилого помещения для временного проживания в них	Не установлены
4.9.1.1. Заправка транспортных средств	Размещение автозаправочных станций; размещение магазинов сопутствующей торговли, зданий для организации общественного питания в качестве объектов дорожного сервиса	Не установлены
4.9.1.3. Автомобильные мойки	Размещение автомобильных моек	Магазины сопутствующей торговли
4.9.1.4 Ремонт	Размещение мастерских,	Магазины

автомобилей	предназначенных для ремонта и обслуживания автомобилей, и прочих объектов дорожного сервиса	сопутствующей торговли
5.1.4 Оборудованные площадки для занятий спортом	Размещение сооружений для занятия спортом и физкультурой на открытом воздухе (теннисные корты, автодромы, мотодромы, трамплины, спортивные стрельбища)	Не установлены
6.8 Связь	Размещение объектов связи, радиовещания, телевидения, включая воздушные радиорелейные, надземные и подземные кабельные линии связи, линии радиофикации, антенные поля, усилительные пункты на кабельных линиях связи, инфраструктуру спутниковой связи и телерадиовещания, за исключением объектов связи, размещение которых предусмотрено содержанием видов разрешенного использования с кодами 3.1.1, 3.2.3	Не установлены

3. Ограничения использования земельных участков и объектов капитального строительства указаны в статье 47 настоящих Правил.

2.3. Предельные (минимальные и (или) максимальные) размеры земельного участка и предельные параметры разрешенного строительства, реконструкции объекта капитального строительства, установленные градостроительным регламентом для территориальной зоны, в которой расположен земельный участок:

Предельные (минимальные и (или) максимальные) размеры земельных участков, в том числе их площадь		Минимальные отступы от границ земельного участка в целях определения мест допустимого размещения зданий, строений, сооружений, за пределами которых запрещено строительство зданий, строений, сооружений	Предельное количество этажей и (или) предельная высота зданий, строений, сооружений	Максимальный процент застройки в границах земельного участка, определяемый как отношение суммарной площади земельного участка, которая может быть застроена, ко всей площади земельного участка	Требования к архитектурным решениям объектов капитального строительства, расположенным в границах территории исторического поселения федерального или регионального значения	Иные показатели	
Длина, м	Ширина, м						
1	2	3	4	5	6	7	8
-	минимальный размер земельного участка по ширине вдоль красной линии улицы, дороги,	максимальная площадь земельного участка, кв.м- (2.3)1000*; все-подлежит установлению;	от красной линии улицы, м.- (2.3)3,0 (в условиях существующей застройки – 1,0) 5,0 (на магистральных	максимальная высота зданий, строений, сооружений (кроме огнесённых к вспомогательным видам	2.1.1, 3.5.1(кроме детских дошкольных учреждений) 3.5.2, 5.1.2, 5.1.3, 5.1.4-60,0; 3.5.1 (детские дошкольные учреждения)50,0;	-	максимальная этажность-(2.1.1)4; (2.3)3,0; (2.5) 8,0; прочие- не подлежат установлению; максимальная этажность зданий

<p>проезда, м.-не все: подлежат установлению; максимальный размер земельного участка по ширине вдоль красной линии улицы, дороги, проезда, м.-не все: подлежат установлению;</p>	<p>минимальная площадь земельного участка, кв.м.- для каждого блока, прочие- не подлежат установлению;</p>	<p>улиц); прочие- не подлежат установлению; от красной линии проезда, м.-(2.3)3,0 (в условиях существующей застройке – 1,0); прочие- не подлежат установлению;</p>	<p>использования), м.-(2.3)20,0; прочие- не подлежат установлению; максимальная высота зданий и сооружений, отнесённых к вспомогательным видам разрешённого использования объектов капитального строительства, м.-все 8,0;</p>	<p>(3.4.1) 40,0; прочие- не подлежат установлению; Минимальный процент застройки, %- (2.7.1)40,0; (4.1, 4.7)40,0; (4.4)30,0; прочие- не подлежат установлению;</p>	<p>и сооружений, отнесённых к вспомогательным видам разрешённого использования объектов капитального строительства, м.- минимальный процент озеленения-(2.3) 25; 3.5.1 (кроме объектов дошкольного образования) (5.1.2, 5.1.3, 5.1.4)40,0; (3.2.1, 3.4.2)60,0; 3.5.1 (объекты дошкольного образования)50,0; (2.1,2.5, 2.6,3.2.4) в соответствии с таблицей 2 статьи 24 настоящих Правил ; (3.2.3, 3.4.1, 3.5.2, 3.6.1, 3.7.1, 3.8.1, 4.1, 4.2, 4.3, 4.4, 4.5, 4.7, 8.3)15.0; прочие- не подлежат установлению; максимальная</p>
--	--	--	--	--	---

* При образовании земельного участка путем объединения, перераспределения земельных участков находящихся в частной собственности - площадь не регламентируется.

1. Минимально допустимую площадь площадок отдыха, игровых, спортивных, хозяйственных площадок, гостевых стоянок автомашин придомовой территории участка многоквартирного жилого дома необходимо принимать в соответствии с Таблицей 1 статьи 23 Правил.

2. Минимальное количество машино-мест для хранения индивидуального автотранспорта на территории земельных участков необходимо принимать в соответствии с Таблицей 3 статьи 23 Правил.

2.5. Предельные параметры разрешенного строительства, реконструкции объекта капитального строительства, установленные положением об особо охраняемых природных территориях, в случае выдачи градостроительного плана земельного участка в отношении земельного участка, расположенного в границах особо охраняемой природной территории:

Причины отнесения земельного участка к виду земельного участка для которого градостроительный регламент устанавливается	Реквизиты Положения об особо охраняемой природной территории	Реквизиты утверждения документации по планировке территории	Зонирование особо охраняемой природной территории (да/нет)		Требования к параметрам объекта капитального строительства			Требования к размещению объектов капитального строительства		
			Функциональная зона	Виды разрешенного использования земельного участка	Виды разрешенного использования земельного участка	Вспомогательные виды разрешенного использования	Предельное количество этажей и (или) предельная высота зданий, строений, сооружений	Максимальный процент застройки в границах земельного участка, определяемый как отношение суммарной площади земельного участка, которая может быть застроена, ко всей площади земельного участка	Иные требования к параметрам объекта капитального строительства	Иные требования к размещению объектов капитального строительства
1	2	3	4	5	6	7	8	9	10	11
-	-	-	-	-	-	-	-	-	-	-
1	2	3	4	5	6	7	8	9	10	11

5. Информация об ограничениях использования земельного участка, в том числе если земельный участок полностью или частично расположен в границах зон с особыми условиями использования территорий

Земельный участок полностью расположен в границах приаэродромных территорий «Аэродром экспериментальной авиации, город Батайск» (см. Воздушный кодекс РФ, постановление Правительства Российской Федерации №138 «Об утверждении Федеральных правил использования воздушного пространства Российской Федерации»), площадь земельного участка, покрываемая зоной с особыми условиями использования территории, составляет 10267м².

Земельный участок частично расположен в границах зоны с особыми условиями использования территории – Ограничение прав на земельный участок предусмотренные статьей 56, 56.1 Земельного кодекса Российской Федерации, свидетельство о государственной регистрации права № 884056 от 10.09.2013, площадь земельного участка, покрываемая зоной с особыми условиями использования территории, составляет 5кв.м.

6. Информация о границах зон с особыми условиями использования территорий, если земельный участок полностью или частично расположен в границах таких зон:

Наименование зоны с особыми условиями использования территории с указанием объекта, в отношении которого установлена такая зона	Перечень координат характерных точек в системе координат, используемой для ведения Единого государственного реестра недвижимости		
	Обозначение (номер) характерной точки	X	Y
1	2	3	4
<i>Приаэродромные территории «Аэродром экспериментальной авиации, город Батайск»</i>	1	411898,88	2204754,59
	2	411869,96	2204839,19
	3	411761,88	2204813,37
	4	411781,58	2204730,89
	5	411782,56	2204726,81
	6	411870,6	2204837,32
	7	411864,66	2204837,92
	8	411851,83	2204834,86
<i>Охранная зона газораспределительных сетей</i>	1	411898,88	2204754,59
	2	411869,96	2204839,19
	6	411870,6	2204837,32
	7	411864,66	2204837,92
	8	411851,83	2204834,86

7. Информация о границах публичных сервитутов Информация отсутствует

Обозначение (номер) характерной точки	Перечень координат характерных точек в системе координат, используемой для ведения Единого государственного реестра недвижимости	
	X	Y
-	-	-

8. Номер и (или) наименование элемента планировочной структуры, в

границах которого расположен земельный участок Информация отсутствует
9. Информация о технических условиях подключения (технологического присоединения) объектов капитального строительства к сетям инженерно-технического обеспечения, определенных с учетом программ комплексного развития систем коммунальной инфраструктуры поселения, городского округа АО "Ростовводоканал" № 913 от 13.10.2021;

ПАО "Газпром газораспределение Ростов-на-Дону" № 07-21/1443 от 12.10.2021

10. Реквизиты нормативных правовых актов субъекта Российской Федерации, муниципальных правовых актов, устанавливающих требования к благоустройству территории

Решение Батайской городской Думы от 25.10.2017г №217 «Об утверждении «Правил благоустройства муниципального образования «Город Батайск»

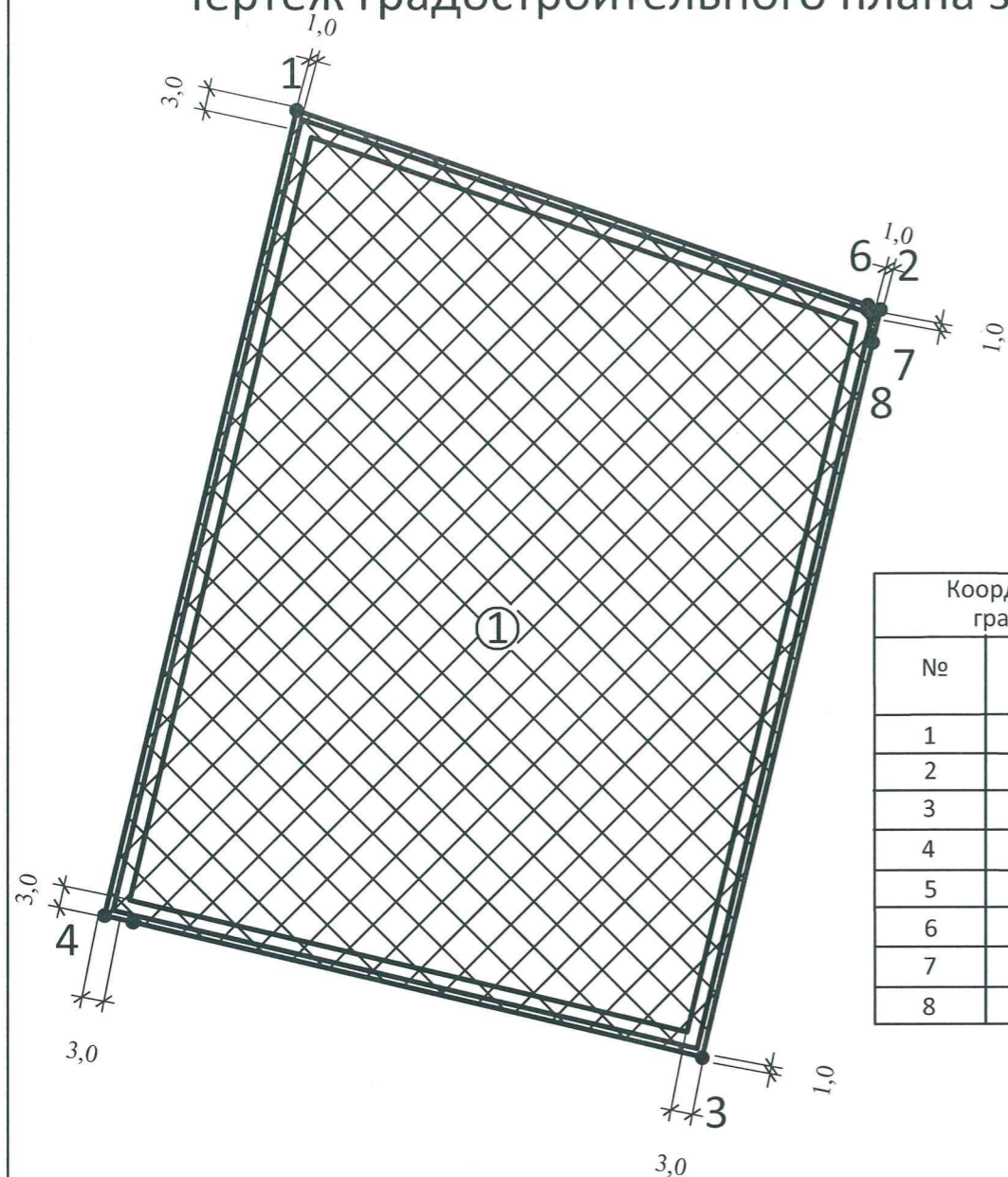
11. Информация о красных линиях: _____

Обозначение (номер) характерной точки	Перечень координат характерных точек в системе координат, используемой для ведения Единого государственного реестра недвижимости	
	X	Y
-	--	-

Приложение (в случае, указанном в части 3.1 статьи 57.3 Градостроительного кодекса Российской Федерации).

Чертеж градостроительного плана земельного участка М 1:1000

Схема расположения земельного участка в окружении смежно-расположенных земельных участков (ситуационный план)



Адрес:
Российская Федерация, Ростовская область,
г. Батайск, ул. Ушинского



Координаты характерных точек границ земельного участка		
№	X	Y
1	411898,88	2204754,59
2	411869,96	2204839,19
3	411761,88	2204813,37
4	411781,58	2204730,89
5	411782,56	2204726,81
6	411870,6	2204837,32
7	411864,66	2204837,92
8	411851,83	2204834,86

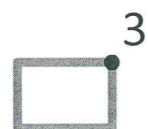
Чертеж градостроительного плана земельного участка разработан на топографической основе М 1:500, имеющейся в ИСОГД города Батайска.

В соответствии с данными УАиГ города Батайска, на земельном участке по адресу: Российская Федерация, Ростовская область, Батайск, ул. Ушинского, красные линии отсутствуют.

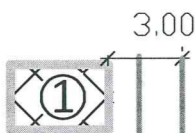
Параметры разрешенного строительства и ограничения в использовании земельного участка определены градостроительным регламентом зоны Ж.3 Зона застройки среднеэтажными и многоэтажными жилыми домами, в соответствии с Правилами землепользования и застройки муниципального образования "Город Батайск", утвержденными Решением Батайской городской Думы от 16.12.2020 № 91. Земельный участок полностью расположен в границах приаэродромных территорий "Аэродром экспериментальной авиации, город Батайск", (см. Воздушный кодекс РФ, постановление Правительства Российской Федерации № 138 "Об утверждении Федеральных правил использования воздушного пространства Российской Федерации"), площадь земельного участка, покрываемая зоной с особыми условиями территории, составляет 10267 кв.м.

Настоящий чертеж является обязательным приложением к градостроительному плану земельного участка № РФ 61 2-02-1 00-202-1 - 0341

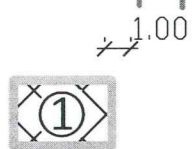
Условные обозначения



Границы земельного участка и характерные точки границ земельного участка



Минимальные отступы от границ земельного участка в пределах которого разрешается строительство объектов капитального строительства (2.3), при условии соблюдения требований технических регламентов, санитарных, противопожарных и других норм и правил, с учетом красных линий, линий регулирования застройки и охранных зон коммуникаций.



Границы, в пределах которых разрешается строительство объектов капитального строительства, при условии соблюдения требований технических регламентов, санитарных, противопожарных и других норм и правил, с учетом красных линий, линий регулирования застройки и охранных зон коммуникаций.

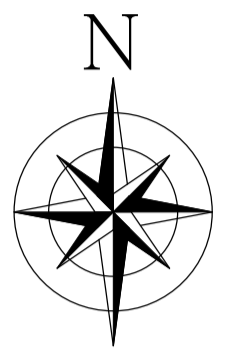
Площадь земельного участка - 10267 кв.м.



Охранная зона

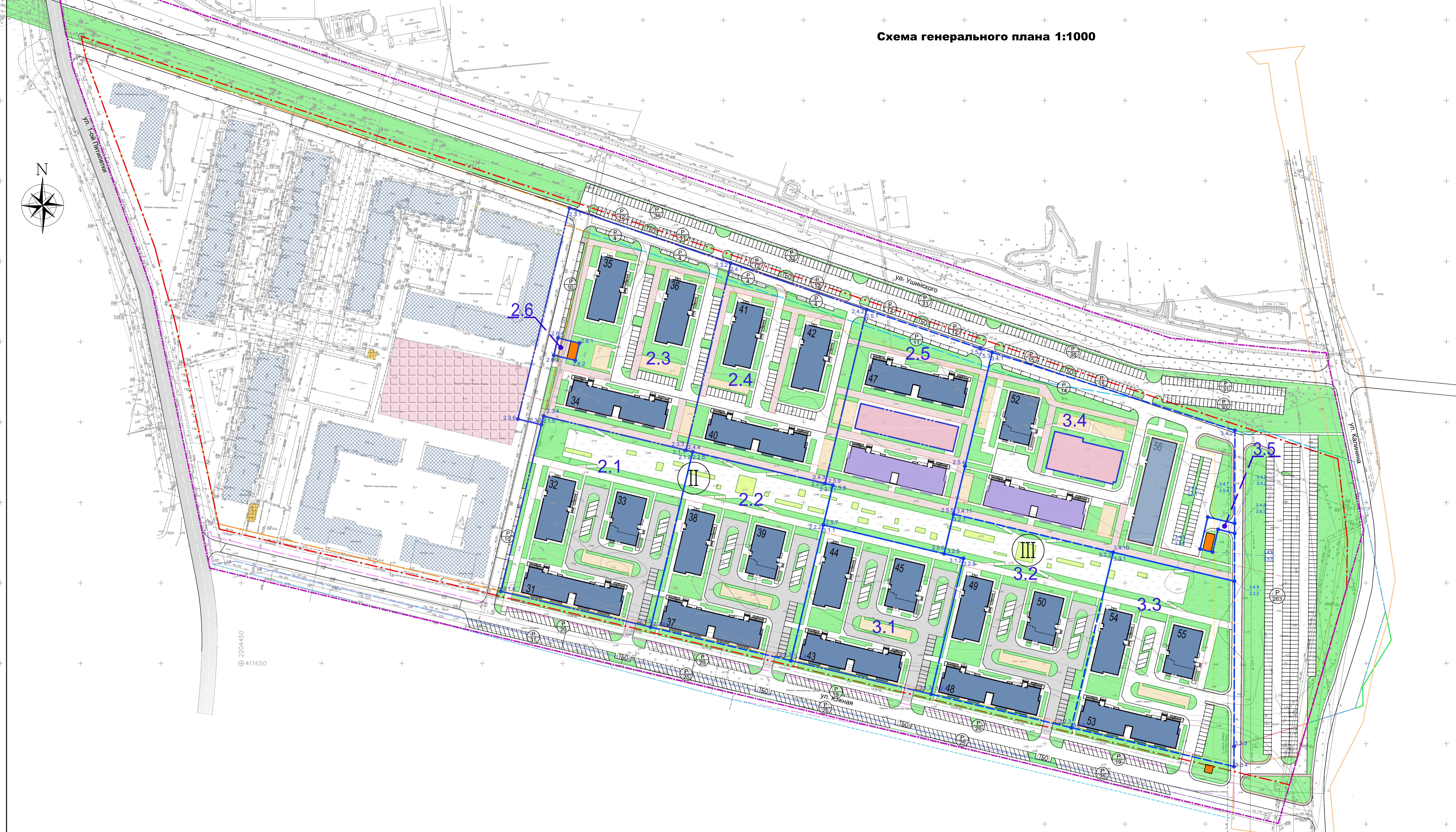
Чертеж градостроительного плана земельного участка						Стадия	Лист	Листов
Ж.3 Зона застройки среднеэтажными и многоэтажными жилыми домами							1	1
Изм.	Кол. уч.	Лист	№ док.	Подпись	Дата	КН: 61:46:0010502:2564 Адрес: Российская Федерация, Ростовская область, г. Батайск, ул. Ушинского		
Подготовил	Синченко Т.А.					Управление по архитектуре и градостроительству города Батайска		
Чертеж градостроительного плана выполнен в масштабе 1:1000.								

Схема генерального плана 1:1000

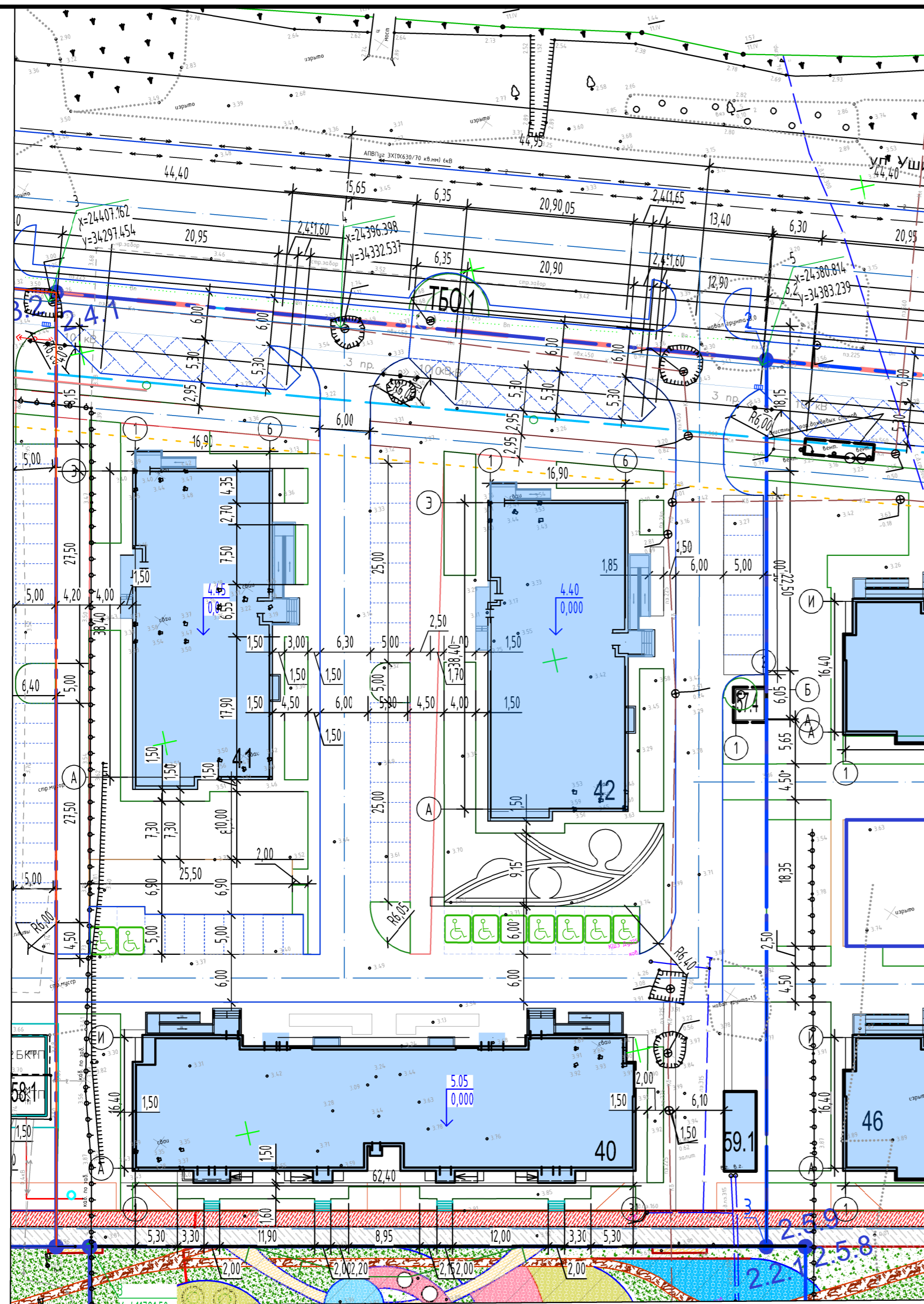


Условные обозначения:

- границы:**
- Границы территории проекта планировки
 - красные линии
 - Граница отвода 1 очереди строительства
 - Граница отвода 2 и 3 очередей строительства
 - Границы образуемых земельных участков
 - Линия регулирования застройки
- объекты капитального строительства
 - объекты капитального строительства с встроенными помещениями ДДУ
 - территории детских дошкольных учреждений
 - инженерные сооружения
 - озеленение внутридомовых территорий
 - площадки общего пользования
 - озеленение площадок общего пользования
 - автомагистраль городского значения
 - внутриквартальные проезды
 - пожарные проезды
 - ТБО площадки для сбора твердых бытовых отходов
 - размещаемые автостоянки в границах территории проекта планировки



						05/19-ППМ.Т2.ГЧ		
						Проект о внесении изменений в проект планировки и проект межевания территории по адресу: г.Батайск, ул.1-й Пятилетки, 75-а		
Изм.	Кол.уч.	Лист	№ док.	Подп.	Дата			
ГАП	Шубин С.В.					Проект планировки территории		Стадия
ГИП	Корнелию В.					ПП		Лист
Разработал	Мещина А.					Схема генерального плана 1:1000		Листов
						Копировал 1131x594		



Ведомость жилых и общественных зданий и сооружений

Номер на плане	Наименование и обозначение	Этажность	Количество				Площадь, м ²		Строительный объем, м ³	
			квартир		застройки		общая нормируемая		здания	всего
			здания	всего	здания	всего	здания	всего		
	Проектируемые сооружения				2666,91	2666,91				
40	Многоквартирный жилой дом, секция №40 (многоквартирные жилые дома) с помещениями общественного назначения	8	1	84	84	1118,15	1118,15		25435,37	25435,37
41	Многоквартирный жилой дом, секция №41 (многоквартирные жилые дома) с помещениями общественного назначения	10	1	107	107	754,38	754,38		21772,17	21772,17
42	Многоквартирный жилой дом, секция №42 (многоквартирные жилые дома) с помещениями общественного назначения	10	1	107	107	754,38	754,38		21772,17	21772,17
57.4	Водопроводная насосная станция №4	1	1							
59.1	ГРПШ	1	1	-	-	40,00	40,00			

ОСНОВНЫЕ ПОКАЗАТЕЛИ

№п/п	Наименование	Колличество
1	Площадь отведенного участка с КН 61:46:0010502:2564, м ²	10267,00
2	Площадь застройки, м ²	2666,91
3	Плотность застройки, %	26,0
4	Площадь твердых покрытий, м ²	5142,00
5	Площадь озеленения, м ²	2458,09
6	Процент озеленения, %	23,9

Ведомость площадок в границах участка

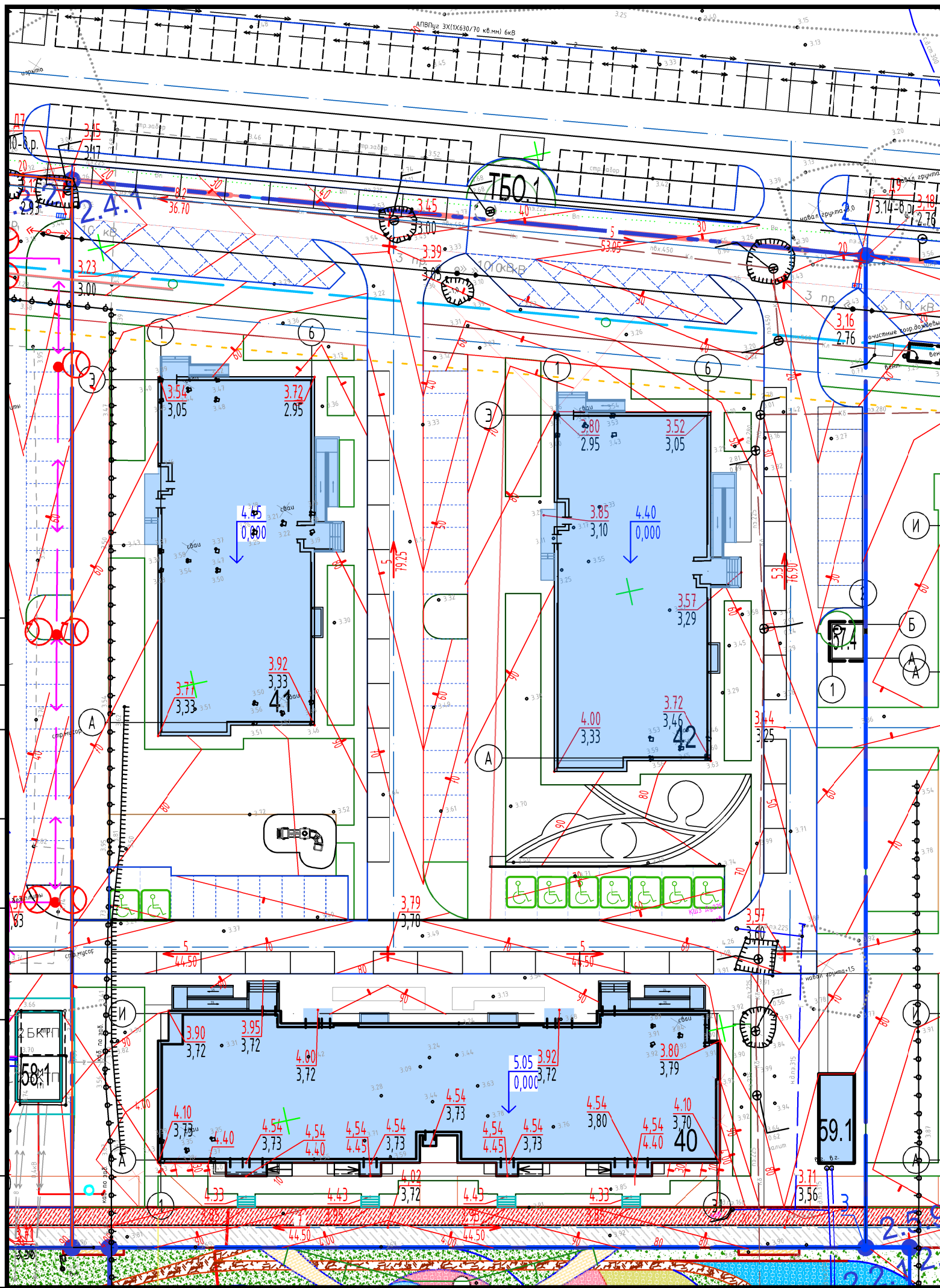
Поз.	Наименование	Тип	Площадь покрытия, м ²	Примечание
40.1	Открытая стоянка на 10 м/мест	1	141,00	
40.2	Открытая стоянка на 7 м/мест	1	144,00	
41.1	Открытая стоянка на 10 м/мест	1	125,00	
41.2	Открытая стоянка на 10 м/мест	1	125,00	
41.3	Детская площадка	5	170,00	
42.1	Открытая стоянка на 9 м/мест	1	112,50	

- Общие данные см. на листе 1.
- Разбивка проектируемых зданий и сооружений - координатная. Разбивка элементов благоустройства - размерная, от стен проектируемых зданий и сооружений.

						02-21-ПЗУ		
						Микрорайон жилой застройки по ул. Ушинского в г. Батайске Ростовской области. Многоквартирный жилой дом по ул. Ушинского, 29 (секции 40,41,42)		
Изм.	Кол. уч.	Лист	№ док.	Подп.	Дата	Схема планировочной организации земельного участка		
						Стация	Лист	Листов
						п	2	
Разработал	Гаврилова М.В.				11.21	Разбивочный план. М 1:500		
Н. контр.	Харченко С.С.				11.21			
ГИП	Харченко С.С.				11.21			
						ООО "Компания "АРТ-Плюс"		

Согласовано

Инва.№ подл.	Подпись и дата	Взам.инв.№



Ведомость жилых и общественных зданий и сооружений

Номер на плане	Наименование и обозначение	Этажность	Количество		Площадь, м ²				Строительный объем, м ³	
			здания	квартир	застройки		общая нормируемая		здания	всего
					здания	всего	здания	всего		
0	Проектируемые сооружения	0	0		2666,91	2666,91				
40	Многоквартирный жилой дом, секция №40 (многоквартирные жилые дома) с помещениями общественного назначения	8	1	84	84	1118,15	1118,15	0,00	0,00	25435,37
41	Многоквартирный жилой дом, секция №41 (многоквартирные жилые дома) с помещениями общественного назначения	10	1	107	107	754,38	754,38	0,00	0,00	21772,17
42	Многоквартирный жилой дом, секция №42 (многоквартирные жилые дома) с помещениями общественного назначения	10	1	107	107	754,38	754,38	0,00	0,00	21772,17
57.4	Водопроводная насосная станция №4	1	1							
59.1	ГРПШ	1	1	-	-	40,00	40,00			

1. Общие данные см. на листе 1.

02-21-ПЗУ

Микрорайон жилой застройки по ул. Ушинского в г. Батайске Ростовской области. Многоквартирный жилой дом по ул. Ушинского, 29 (секции 40,41,42)

Схема планировочной организации земельного участка

Стадия	Лист	Листов
п	3	

План организации рельефа.
М 1:500

ООО
"Компания "АРТ-ПЛЮС"

Изм.	Кол. уч.	Лист	№ док.	Подп.	Дата
Разработал				Гаврилова М.В.	11.21
Н. контр.				Харченко С.С.	11.21
ГИП				Харченко С.С.	11.21

Согласовано

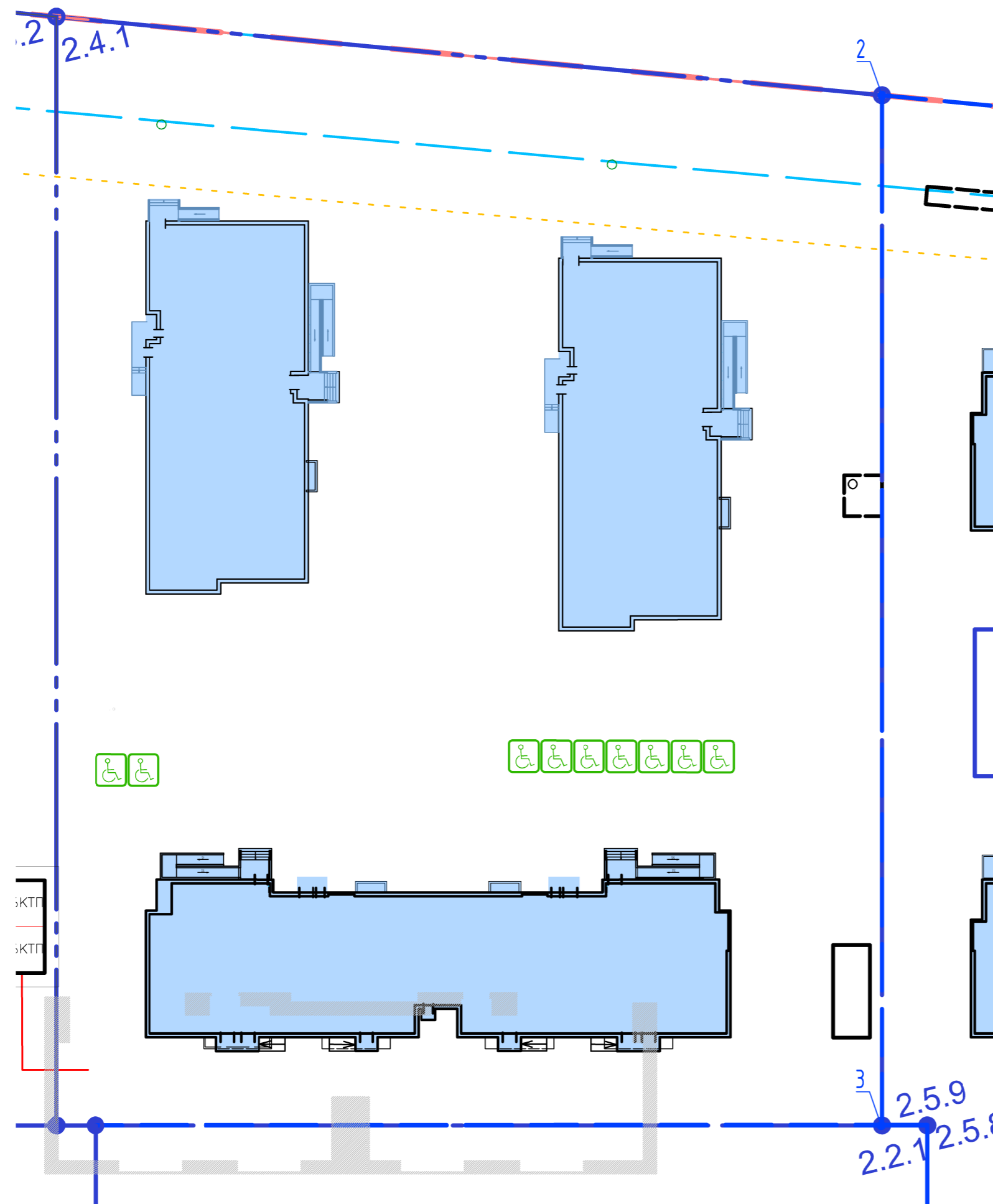
Взаим. инв. №

Подпись и дата

Инв. № подл.

ВЕДОМОСТЬ ОБЪЕМОВ ЗЕМЛЯНЫХ МАСС

Наименование грунта	Количество, м ³		Примечание
	Этап 1 (в границах участка)		
	Насыль (+)	Выемка (-)	
1. Грунт планировки территории	2927	0	
2. Вытесненный грунт, в т.ч. при устройстве:			
а) подземных частей зданий (сооружений)			
б) покрытый (тип 1)		1391	
в) покрытый (тип 2)		150	
г) покрытый (тип 3)		252	
д) покрытый (тип 4)		743	
е) покрытый (тип 5)		108	
и) плодородной почвы на участках озеленения		369	
3. Поправка на уплотнение	293		
4. Всего пригодного грунта	3220	3013	
5. Недостаток пригодного грунта		207	
6. Плодородный грунт, всего			
в т.ч.			
а) используемый для озеленения территории и укрепления откосов	369		
б) срезка почвенно-растительного грунта			
в) недостаток плодородного грунта		369	
7. Итого перерабатываемого грунта	3589	3589	



Итого м ³	Насыль(+)						Всего м ³
	657	735	828	419	288	2927	
	Выемка(-)						
	-0	-0	-0	-0	-0	-0	-0

- Общие указания - см. лист 1.
- За основные фигуры для подсчета объемов земляных масс приняты квадраты со стороной 20,0 м. Размеры и площади фигур, отличных от основных, приведены на чертеже.
- Насыль производить местным грунтом, послойно, толщина слоя не более 0,3 м, с уплотнением до $K_{упл} = 0,95$ естественной плотности грунта. Уплотнение производить механизмами.

						02-21-ПЗУ			
						Микрорайон жилой застройки по ул. Ушинского в г. Батайске Ростовской области. Многоквартирный жилой дом по ул. Ушинского, 29 (секции 40,41,42)			
Изм.	Кол. уч.	Лист	№ док.	Подп.	Дата	Схема планировочной организации земельного участка	Стадия	Лист	Листов
							п	4	
Разработал	Гаврилова М.В.				11.21	План земляных масс. М 1:500	ООО "Компания "АРТ-Плюс"		
Н. контр.	Харченко С.С.				11.21				
ГИП	Харченко С.С.				11.21				

Согласовано

Взаим.инв.№

Подпись и дата

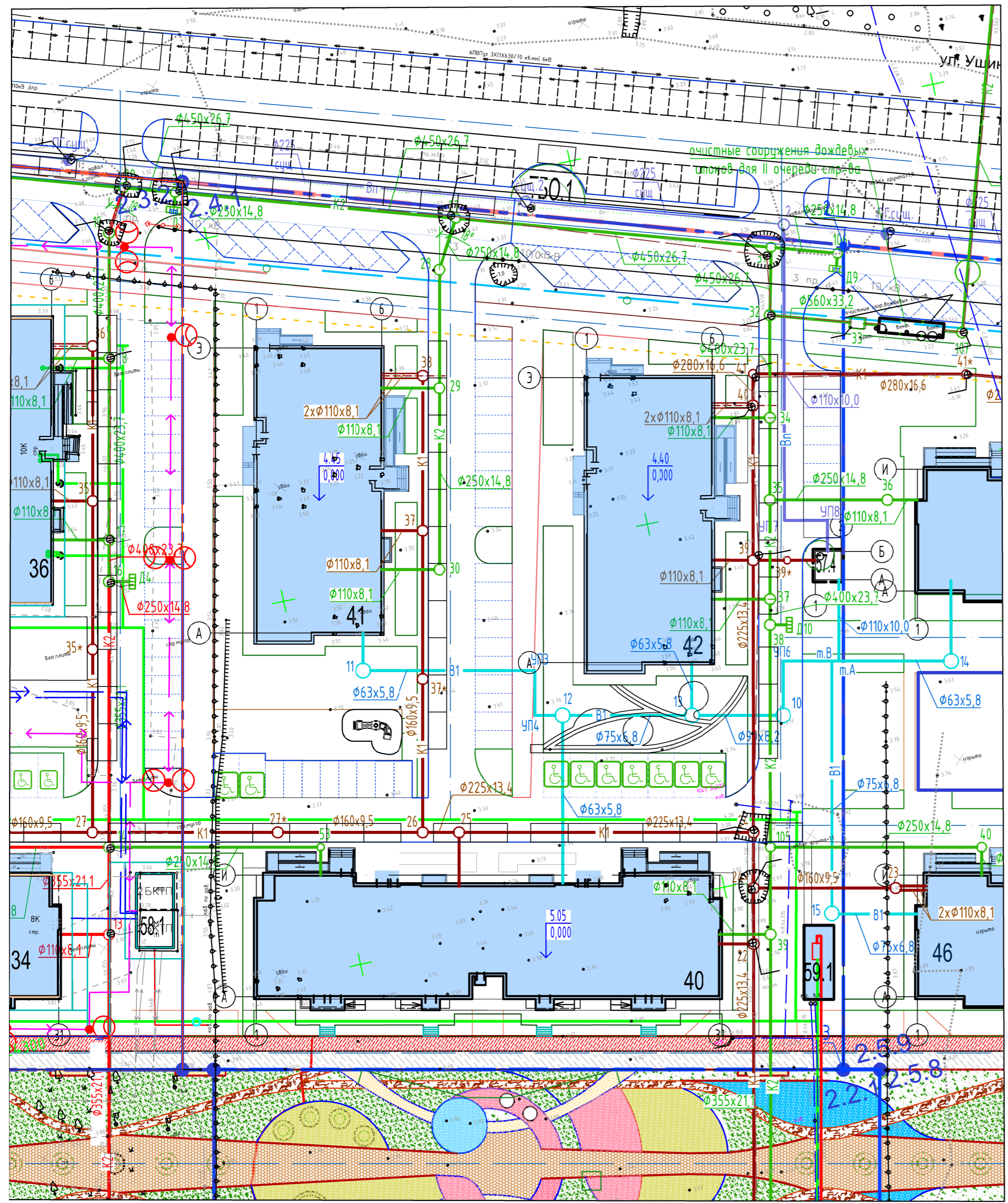
Инва.№ подл.

Ведомость жилых и общественных зданий и сооружений

Номер на плане	Наименование и обозначение	Этажность	Количество		Площадь, м ²		Строительный объем, м ³		
			зданий	квартир	застройки		общая нормируемая		
					здания	всего	здания	всего	здания
	Проектируемые сооружения				2666,91	2666,91			
40	Многоквартирный жилой дом, секция №40 (многоквартирные жилые дома) с помещениями общественного назначения	8	1	84	84	1118,15	1118,15	25435,37	25435,37
41	Многоквартирный жилой дом, секция №41 (многоквартирные жилые дома) с помещениями общественного назначения	10	1	107	107	754,38	754,38	21772,17	21772,17
42	Многоквартирный жилой дом, секция №42 (многоквартирные жилые дома) с помещениями общественного назначения	10	1	107	107	754,38	754,38	21772,17	21772,17
57.4	Водопроводная насосная станция №4	1	1	-	-	40,00	40,00		
59.1	ГРПШ	1	1	-	-	40,00	40,00		

УСЛОВНЫЕ ОБОЗНАЧЕНИЯ

- Вп — Водопровод хозяйственно-противопожарный
- В1 — Водопровод хозяйственно-питьевой
- К1 — Канализация бытовая
- К2 — Канализация дождевая
- Г — Газопровод
- W1 — Проектируемая линия 0,4кВ в траншее
- W1 — Проектируемая линия 0,4кВ в траншее в ПЭ трубе
- ⊙ — Проектируемая линия 0,4кВ в траншее в ПЭ трубе
- / — Проектируемая кабельная канализация сетей связи
- — Проектируемая линия наружного освещения

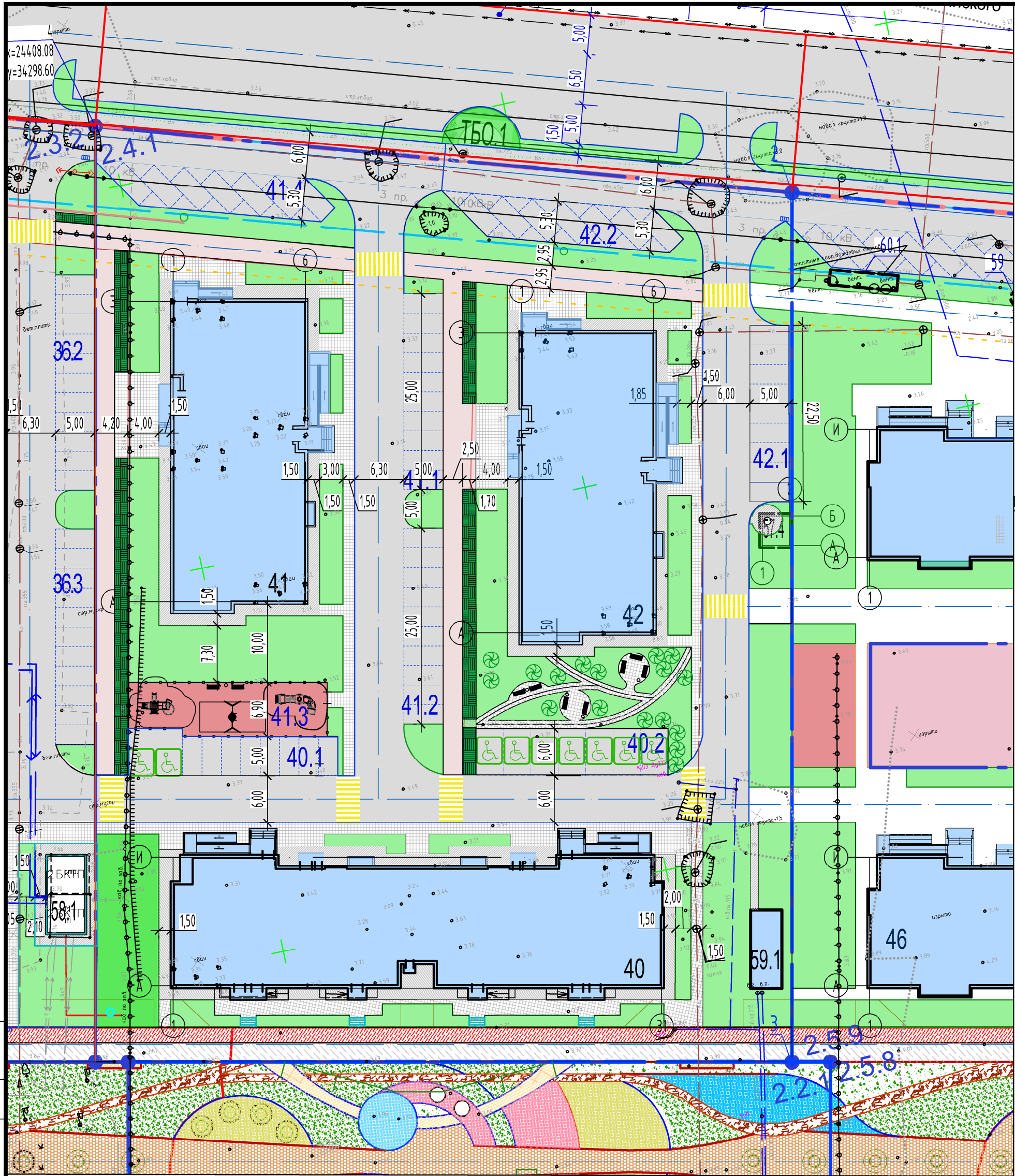


1. Общие данные см. на листе 1.

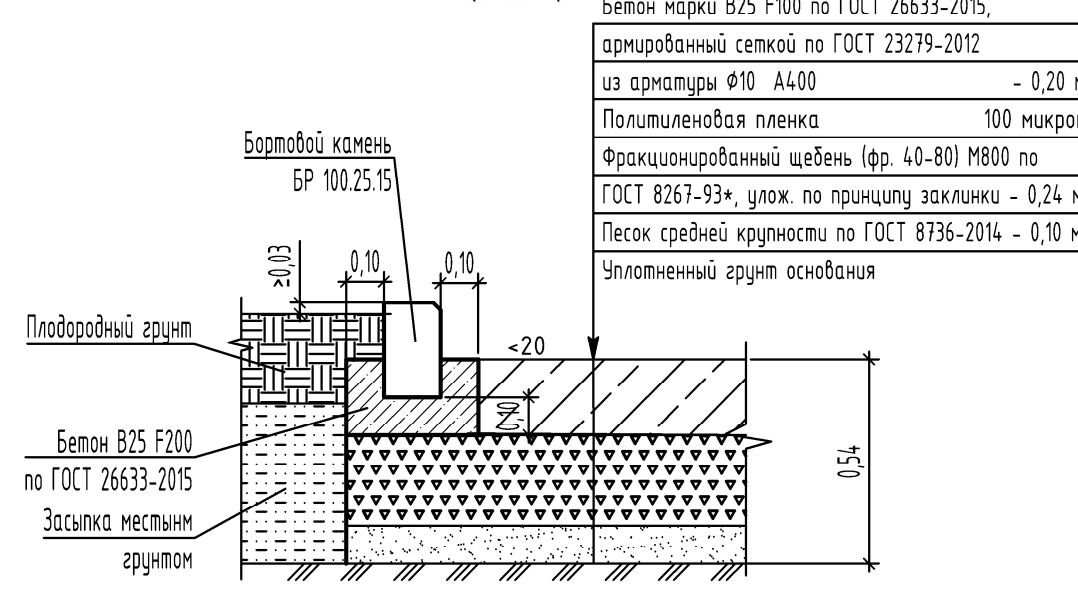
						02-21-ПЗУ				
						Микрорайон жилой застройки по ул. Ушинского в г. Батайске Ростовской области. Многоквартирный жилой дом по ул. Ушинского, 29 (секции 40,41,42)				
Изм.	Кол. уч.	Лист	№ док.	Подп.	Дата	Схема планировочной организации земельного участка		Стация	Лист	Листов
								п	5	
Разработал	Гаврилова М.В.				11.21	Сводный план инженерных сетей. М 1:500		ООО "Компания "АРТ-Плюс"		
Н. контр.	Харченко С.С.				11.21					
ГИП	Харченко С.С.				11.21					

Согласовано

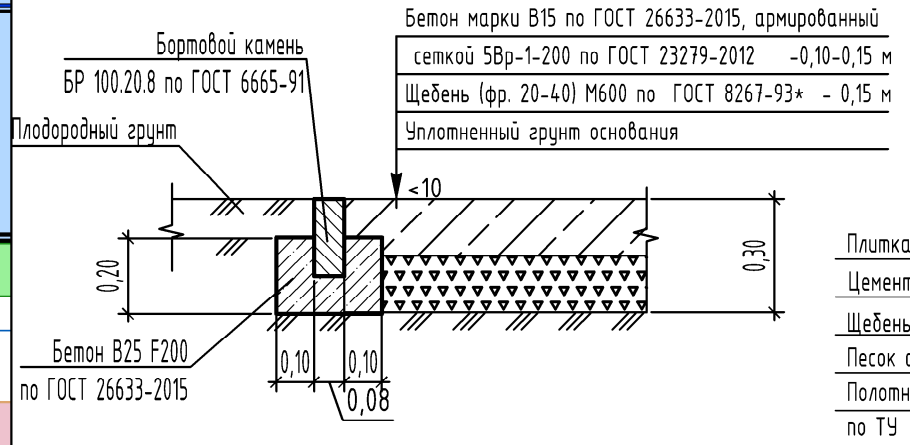
Взам. инв. №
Подпись и дата
Инв. № подл.



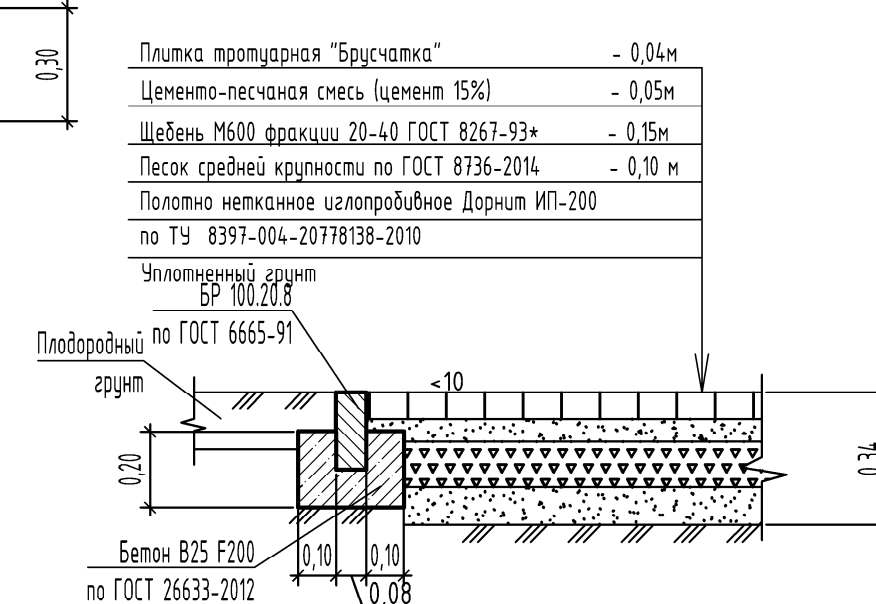
Конструкция проездов, площадок (тип 1)



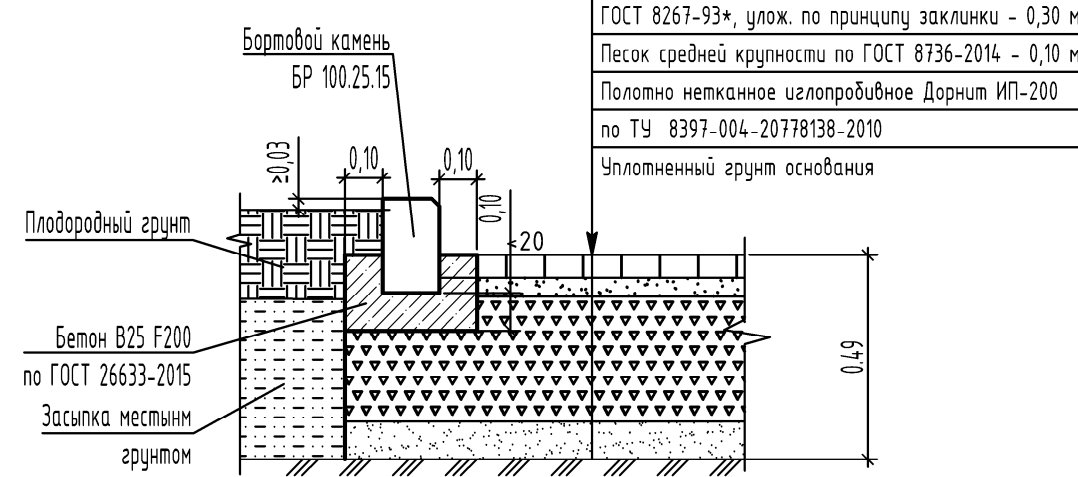
Отмостки (тип 2)



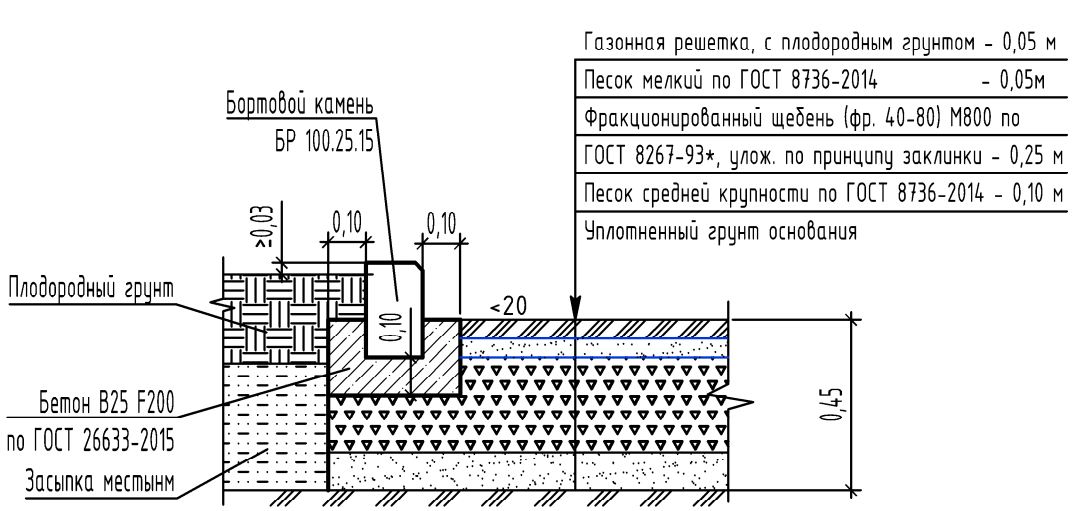
Тротуары (тип 3)



Тротуары (пожарный проезд) (тип 4)



Конструкция пожарных проездов (тип 6)



Ведомость малых архитектурных форм и переносных изделий

Поз.	Обозначение	Наименование	Кол.	Примечание
а		Диван садово-парковый	1	Фирма-изготовитель "КСИЛ" №002211 или аналог
б		Урна со вставкой арт. 001414	1	Фирма-изготовитель "КСИЛ" №1312, 1414 или аналог
в		Качели "Гнездо"	1	Фирма-изготовитель "КСИЛ" №004158 или аналог
г		Лунка с прицепом	1	Фирма-изготовитель "КСИЛ" №004401 или аналог
д		Детский игровой комплекс	1	Фирма-изготовитель "КСИЛ" №005438 или аналог

Ведомость элементов озеленения

Поз.	Наименование породы или вида насаждения	Возраст, лет	Кол.	Примечание
1	Проезды с газонной решеткой (тип 6)		190,00	м ²
2	Цветник		201,00	м ²
3	Газон партерный		2067,09	м ²
4	Итого площадь озеленения		2458,09	
5	Барбарис тунберга (рядовая посадка)		36/109	м/шт.

Ведомость проездов, тротуаров, дорожек и площадок

Поз.	Наименование	Тип	Площадь покрытия, м ²	Примечание
1	Проезды, площадки с бордюром из бортового камня БР 100.30.15, l=717 м	1	2800,00	
2	Отмостки, тротуары с бордюром из бортового камня БР 100.20.8 (учтен покрытия типа 3)	2	527,00	
3	Тротуары с бордюром из бортового камня БР 100.20.8 l=750,0 м	3	880,00	
4	Проезды с бордюром из бортового камня БР 100.30.15 l=720,0 м	4	765,00	
5	Площадки с резиновым покрытием с бордюром из бортового камня БР 100.20.8 l=114 м	5	170,00	
	Итого твердые покрытия		5142,00	

* Проект центральной аллеи выполняется в составе благоустройства, представленном в рабочем проекте 27/04-21-П, разработанном ООО "ИСП".

Условные обозначения

- Проектируемое твердое покрытие проездов (тип 1)
- Проектируемое твердое покрытие отмосток (тип 2)
- Проектируемое твердое покрытие тротуаров (тип 4)
- Проектируемый газон
- Проектируемый цветник
- Проектируемое твердое покрытие тротуаров (тип 3)
- Проектируемое твердое покрытие (коврики из гранулированной резиновой крошки) детских, спортивных площадок (тип 5)
- Проектируемое покрытие пожарных проездов (газонная решетка) (тип 6)

Ведомость жилых и общественных зданий и сооружений

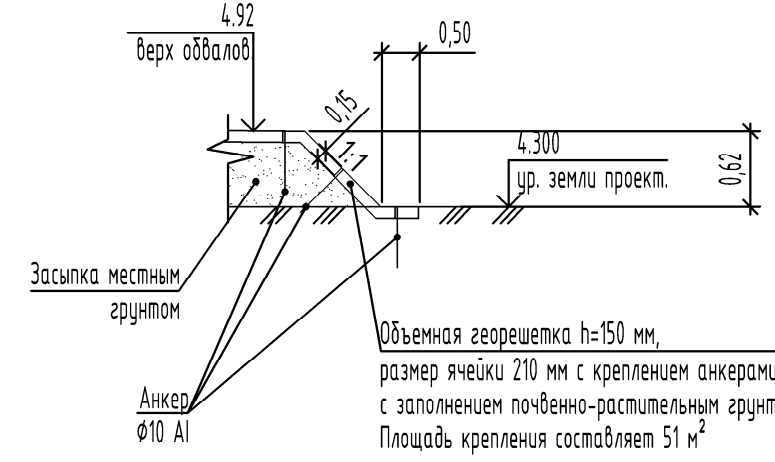
Номер на плане	Наименование и обозначение	Этажность	Количество		Площадь, м ²		Строительный объем, м ³	
			зданий	квартир	застройки	общая нормируемая	здания	всего
0	Проектируемые сооружения	0	0		2666,91	2666,91		
40	Многоквартирный жилой дом, секция №40 (многоквартирные жилые дома) с помещениями общественного назначения	8	1	84	1118,15	1118,15	0,00	25435,37
41	Многоквартирный жилой дом, секция №41 (многоквартирные жилые дома) с помещениями общественного назначения	10	1	107	754,38	754,38	0,00	21772,17
42	Многоквартирный жилой дом, секция №42 (многоквартирные жилые дома) с помещениями общественного назначения	10	1	107	754,38	754,38	0,00	21772,17
57.4	Водоразводящая насосная станция №4	1	1					
59.1	ГРПШ	1	1		40,00	40,00		

Ведомость площадок в границах участка

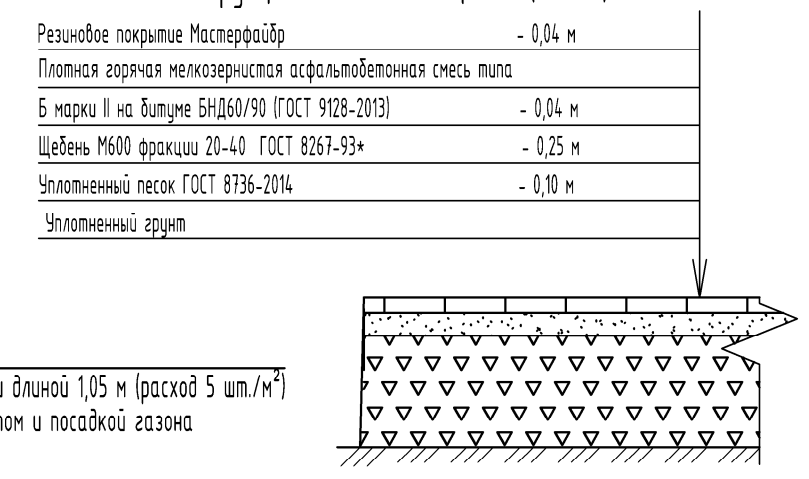
Поз.	Наименование	Тип	Площадь покрытия, м ²	Примечание
40.1	Открытая стоянка на 10 м/мест	1	141,00	
40.2	Открытая стоянка на 7 м/мест	1	144,00	
41.1	Открытая стоянка на 10 м/мест	1	125,00	
41.2	Открытая стоянка на 10 м/мест	1	125,00	
41.3	Детская площадка	5	170,00	
42.1	Открытая стоянка на 9 м/мест	1	112,50	

- Общие указания - см. лист 1.
- Благоустройство производится после прокладки всех подземных инженерных сетей и коммуникационных сооружений.
- Свободный от проездов и площадок территории, на которой не производятся планировочные работы, засеять семенами газонных трав с подсыпкой растительного грунта.
- Принятые малые архитектурные формы и переносные изделия при невозможности приобретения оборудования указанного производителя разрешается заменить на аналогичное, без согласования.
- Рекомендуемый состав травосмеси для партерного газона: обсица красная 20%, мятлик луговой 80%. Норма высева семян - 40,0 г/м².
- Частично площадки благоустройства участка выполняются в составе благоустройства центральной аллеи, представленном в рабочем проекте 27/04-21-П, разработанном ООО "ИСП".
- Озеленение участка центральной аллеи - см. 27/04-21-П.

Узел обвалования КНС (поз. 57.4)



Конструкция детской площадки (тип 5)



Согласовано
Имя, подп.
Подпись и дата
Взам.инв.№

02-21-ПЗУ					
Микрорайон жилой застройки по ул. Ушницкого в г. Батайске Ростовской области. Многоквартирный жилой дом по ул. Ушницкого, 29 (секции 40,41,42)					
Изм.	Кол. уч.	Лист	№ док.	Подп.	Дата
		п			
Схема планировочной организации земельного участка			Стадия	Лист	Листов
План благоустройства территории			п	6	
М 1:500			ООО "Компания "АРТ-ПЛЮС"		
Разработал	Гаврилова М.В.	11.21			
Н. контр.	Харченко С.С.	11.21			
ГИП	Харченко С.С.	11.21			