



**Общество с ограниченной
ответственностью**

СТРОЙ МИР

Объект

**Многоквартирный жилой дом,
расположенный по адресу:
РМЭ, г. Йошкар-Ола,
микрорайон Западный, ул.
Берёзово, поз. 22
(2 этап)**

Заказчик

**ООО Специализированный застройщик
"Восток"**

Стадия

Проектная документация

Раздел

**Раздел 2. Схема планировочной организации
земельного участка.**

03-2022-ГП(2) Том 2 Заказ 03-2022

**Йошкар-Ола
2022**



Общество с ограниченной ответственностью
«Строй Мир»

Заказчик — ООО Специализированный застройщик
«Восток»

**"Многоквартирный жилой дом, расположенный по адресу:
РМЭ, г. Йошкар-Ола,
микрорайон Западный, ул. Берёзово, поз. 22"
(2 этап)**

Проектная документация

Раздел 2. Схема планировочной организации земельного участка.

03-2022-ГП(2)

Том 2

Директор

Технический директор

Главный инженер проекта

А.В. Кузнецов

Д.П. Ведерников

Д.П. Ведерников

**Йошкар-Ола
2022**

СОСТАВ ПРОЕКТНОЙ ДОКУМЕНТАЦИИ**по объекту: "Многоквартирный жилой дом, расположенный по адресу:
РМЭ, г. Йошкар-Ола, микрорайон Западный, ул. Берёзово, поз. 22" (2 этап)**

№ тома	Шифр	Наименование	Примечания
		Раздел 1. Пояснительная записка	
1	03-2022-ПЗ(2)	Общая пояснительная записка. Исходно-разрешительная документация.	
		Раздел 2. Схема планировочной организации земельного участка	
2	03-2022-ГП(2)	Схема планировочной организации земельного участка.	
		Раздел 3. Архитектурные решения	
3	03-2022-АР(2)	Архитектурные решения	
		Раздел 4. Конструктивные и объёмно-планировочные решения.	
4.1	03-2022-КР 1(2)	Часть 1. Конструктивные и объёмно-планировочные решения ниже отм. 0.000	
4.2	03-2022-КР.2(2)	Часть 2. Конструктивные и объёмно-планировочные решения выше отм. 0.000	
4.3	03-2022-КР.3(2)	Часть 3. Изделия индивидуального изготовления	
		Раздел 5. Сведения об инженерном оборудовании, перечень инженерно-технических мероприятий, содержание технологических решений	
		Подраздел 1. Системы электроснабжения	
5.1.1	03-2022-ЭОМ(2)	Часть 1. Электрооборудование. Электроосвещение.	
5.1.2	03-2022-ЭН(2)	Часть 2. Наружное освещение. Заземление. Вынос сетей из зоны строительства.	
5.1.3	03-2022-ЭС(2)	Часть 3. Электроснабжение.	МУП "Йошкар-Олинская ТЭЦ-1"
		Подраздел 2. Системы водоснабжения	
5.2.1	03-2022-ВС(2)	Часть 1. Система водоснабжения.	
5.2.2	03-2022-ВС.НС(2)	Часть 2. Система водоснабжения. Наружные сети	

№ тома	Шифр	Наименование	Примечания
		Подраздел 3. Системы водоотведения	
5.3.1	03-2022-ВО(2)	Часть 1. Система водоотведения.	
5.3.2	03-2022-ВО.НС(2)	Часть 2. Система водоотведения. Наружные сети	
		Подраздел 4. Системы отопления и вентиляции	
5.4.1	03-2022-ОВ(2)	Отопление, вентиляция.	
		Подраздел 5. Сети связи	
5.5.1	03-2022-СС(2)	Часть 1. Сети связи.	АО "Уфанет"
5.5.2	03-2022-СС.НС(2)	Часть 2. Сети связи. Наружные сети.	АО "Уфанет"
		Подраздел 6. Системы газоснабжения	
5.6.1	03-2022-ГСВ(2)	Система газоснабжения. Внутренние сети.	
5.6.2	03-2022-ГСН(2)	Система газоснабжения. Наружные сети	ООО "Газпром Газораспределение Йошкар-Ола"
		Раздел 6. Проект организации строительства	
6	05-2020-ПОС(2)	Проект организации строительства	
		Раздел 8. Перечень мероприятий по охране окружающей среды	
8	03-2022-ООС(2)	Перечень мероприятий по охране окружающей среды	
		Раздел 9. Мероприятия по обеспечению пожарной безопасности	
9.1	03-2022-АПС(2)	Часть 1. Система автоматической пожарной сигнализации	
9.2	03-2022-ПБ(2)	Часть 2. Мероприятия по обеспечению пожарной безопасности.	
		Раздел 10. Мероприятия по обеспечению доступа инвалидов	
10	03-2022-ОДИ(2)	Мероприятия по обеспечению доступа инвалидов.	
		Раздел 10.1 Перечень мероприятия по обеспечению соблюдения требований энергетической эффективности и оснащённости зданий и сооружений приборами учёта используемых энергетических ресурсов	

№ тома	Шифр	Наименование	Примечания
10.1	03-2022-ЭЭФ(2)	Перечень мероприятия по обеспечению соблюдения требований энергетической эффективности и оснащённости зданий и сооружений приборами учёта используемых энергетических ресурсов	
		Раздел 12. Иная документация в случаях, предусмотренных федеральными законами	
		Подраздел 1. Требования к обеспечению безопасной эксплуатации объектов капитального строительства	
12.1	03-2022-ТЭ(2)	Требования к обеспечению безопасной эксплуатации объектов капитального строительства.	
		Подраздел 2. Сведения о нормативной периодичности выполнения работ по капитальному ремонту многоквартирного дома, необходимых для обеспечения безопасной эксплуатации такого дома, об объеме и составе указанных работ	
12.2	03-2022-НПКР(2)	Сведения о нормативной периодичности выполнения работ по капитальному ремонту многоквартирного дома, необходимых для обеспечения безопасной эксплуатации такого дома, об объеме и составе указанных работ	
		Технический отчет по инженерно-геологическим изысканиям	АО "Марийскграждан-проект-БТПИ"
		Технический отчет по инженерно-геодезическим изысканиям	МУП "Архитектор"
		Технический отчет по инженерно-экологическим изысканиям.	АО "Марийскграждан-проект-БТПИ"

Проектная документация разработана в соответствии с градостроительным планом земельного участка, заданием на проектирование, градостроительным регламентом, техническими регламентами, в том числе устанавливающими требования по обеспечению безопасной эксплуатации зданий, строений, сооружений и безопасного использования прилегающих к ним территорий, и с соблюдением технических условий.

Главный инженер проекта

Д.П. Ведерников

« _____ » _____ 2022г.

Содержание

1	Характеристика земельного участка, предоставленного для размещения объекта капитального строительства.....	2
1.1	Участок проектирования.....	2
1.2	Климатическая и инженерно-геологическая характеристики района	3
2	Обоснование границ санитарно-защитных зон объектов капитального строительства в пределах границ земельного участка	4
3	Обоснование планировочной организации земельного участка в соответствии с градостроительным регламентом либо документами об использовании земельного участка.....	4
4	Технико-экономические показатели земельного участка, предоставленного для размещения объекта капитального строительства.....	5
5	Обоснование решений по инженерной подготовке территории, инженерной защите территории и объектов капитального строительства	6
6	Описание организации рельефа вертикальной планировкой	6
7	Описание решений по благоустройству территории.....	7
8	Зонирование территории земельного участка, предоставленного для размещения объекта капитального строительства, обоснование функционального назначения и принципиальной схемы размещения зон, обоснование размещения зданий и сооружений объектов капитального строительства	9
9	Обоснование схем транспортных коммуникаций, обеспечивающих внешний и внутренний подъезд к объекту капитального строительства	9
	Перечень принятых сокращений.....	12
	Перечень нормативных документов	13

Согласовано					

Взам. инв. №	
Подпись и дата	

Инв. № подл.	
--------------	--

03-2022-ПЗУ-Т					
Изм.	Кол.уч	Лист	№ док.	Подпись	Дата
		Разработал	Ведерников		
		Проверил	Кузнецов		
		Н. контр.			
		ГИП	Кузнецов		
Текстовая часть			Стадия	Лист	Листов
			П	1	13
ООО «Строй Мир»					

1 Характеристика земельного участка, предоставленного для размещения объекта капитального строительства

1.1 Участок проектирования

Проектная документация «Многоквартирный жилой дом, расположенный по адресу: РМЭ, г. Йошкар-Ола, мкр. Западный, ул. Березово, поз. 22» разработана на основании градостроительных планов земельных участков и задания на проектирование.

Схема планировочной организации земельного участка разработана в масштабе 1:500 на геоподоснове, выполненной МУП "АРХИТЕКТОР" в 2021 году.

Система координат — МСК-12. Система высот — Балтийская.

На участке, отведенном под строительство, находятся деревянные жилые и не жилые постройки, ограждения территорий. Все они подлежат разборке и демонтажу.

Кадастровые номера земельных участков 12:05:0202010:47, 12:05:0202010:1625, 12:05:0202010:1623, 12:05:0202010:1624.

Градостроительный план земельного участка НРФ-12-2-15-0-00-2022-0250.

Участок, отведенный под строительство жилых домов, располагается в г. Йошкар-Ола по ул. Березово. Участок ограничен с южной стороны существующей проезжей частью ул. Березово, с западной – территорией существующего частного жилого дома поз. 18, с восточной – территорией под жилой дом поз. 24 (перспектива), с северной – здания и сооружения отсутствуют.

Ситуационная схема размещения проектируемого здания представлена на листе 1 графической части «Схема планировочной организации земельного участка».

Рельеф участка, отведенного под строительство, относительно ровный, пригодный для капитального строительства, имеет уклон в северо-западном направлении. Абсолютные отметки площадки находятся в пределах 100.00 – 101.73 м в Балтийской системе высот.

В границах земельного участка объекты, включённые в единый государственный реестр объектов культурного наследия (памятников истории и культуры) народов Российской Федерации — отсутствуют.

Взам. инв. №	
Подпись и дата	
Инв. № подл.	

Изм.	Кол.уч	Лист	№ док.	Подпись	Дата	03-2022-ПЗУ-Т	Лист
							2

1.2 Климатическая и инженерно-геологическая характеристики района

В гидрогеологическом отношении участок расположен в пределах центральной части Кокшайско-Ветлужской области Волго-Сурского артезианского бассейна.

В геоморфологическом отношении площадка, отведенная под строительство, расположена в пределах аллювиально-делювиальной равнины, ранее в пределах ее было болото.

В геологическом строении площадки до глубины 18 м принимают участие четвертичные аллювиально-делювиальные отложения.

В соответствии с пунктом 6.3 и таблицей 20 СП 34.13330.2012 район строительства относится ко второй дорожно-климатической зоне.

Местность района строительства относится к лесной зоне физико-географических зон территории России.

Климат района умеренно-континентальный, характеризующийся сравнительно умеренно холодной зимой с устойчивым снежным покровом и теплым летом.

Температура обычно колеблется: летом – от +15 С° до +23 С° градусов, зимой – от -8С° до -18 С°.

Территория республики относится к зоне неустойчивого увлажнения: отмечаются годы и сезоны с достаточным, иногда с избыточным увлажнением, а иногда и засушливые.

В течение года атмосферные осадки выпадают неравномерно, наибольшее их количество отмечается летом, наименьшее зимой.

Вторжение холодных воздушных масс из полярного бассейна с северными, северо-западными и северо-восточными ветрами вызывает резкое падение температуры зимой, а весной и осенью заморозки.

Нередко на рассматриваемую территорию вторгаются сухие континентальные воздушные массы с юго-востока.

Весной или летом при этих условиях наступают засушливые явления, а зимой – оттепели.

Ветровой режим изменяется по территории республики мало.

В теплый период года преобладают северо-западные, западные и северные ветры, а в холодный период – южные, юго-западные и юго-восточные.

Инд. № подл.	Подпись и дата	Взам. инв. №

Изм.	Кол.уч	Лист	№ док.	Подпись	Дата	03-2022-ПЗУ-Т	Лист
							3

(Санкт-Петербург) в 2004 – 2007 гг. в редакции решения Собрания депутатов городского округа «Город Йошкар-Ола» от 22.11.2017 г. № 568-VI;

- правила землепользования и застройки городского округа «Город Йошкар-Ола», утвержденные решением Собрания депутатов городского округа «Город Йошкар-Ола» от 24.12.2009 г. № 30-V.

Земельные участки расположены в зоне Ж-1 – зона застройки многоквартирными домами.

Градостроительные регламенты и предельные параметры разрешенного строительства определены «Правилами землепользования и застройки городского округа «Город Йошкар-Ола».

Размещение проектируемого объекта в данной зоне является основным видом разрешенного использования.

Разработаны проектные предложения по улучшению благоустройства территории, созданию проездов и тротуаров, посадки деревьев и кустарников, устройству газонов, предусмотрена расстановка малых архитектурных форм.

Подъезд к проектируемому объекту и выезд предусматривается с ул. Анникова.

Проектной документацией предусматривается устройство парковки для жителей проектируемого дома на 60 мест (в том числе 7 мест для маломобильных групп населения).

Горизонтальная привязка проектируемого здания осуществляется по координатам.

4 Техничко-экономические показатели земельного участка, предоставленного для размещения объекта капитального строительства

Техничко-экономические показатели земельного участка представлены в таблице 4.1.

Инва. № подл.	Подпись и дата	Взам. инв. №

Изм.	Кол.уч	Лист	№ док.	Подпись	Дата	03-2022-ПЗУ-Т	Лист
							5

Таблица 4.1 – Техничко-экономические показатели земельного участка

Наименование	Единица измерения	Значение	
		1 этап	2 этап
Площадь участка в границах благоустройства, в т. ч.	м ²	6223.10	3268.70
площадь застройки, в том числе:	м ²	988.10	814.70
- жилой дом	м ²	963.50	814.70
- трансформаторная подстанция	м ²	24.60	-
площадь покрытий	м ²	3930	1326
площадь озеленения	м ²	1305	1128

5 Обоснование решений по инженерной подготовке территории, инженерной защите территории и объектов капитального строительства

Настоящей проектной документацией предусмотрен комплекс мероприятий по инженерной подготовке территории на основании изучения и анализа природных условий, природно-техногенных процессов, их взаимного влияния на городскую сеть с учетом имеющихся защитных и прочих инженерно-технических сооружений.

Опасные геологические процессы на территории отсутствуют.

При проведении вертикальной планировки проектные отметки проектируемого участка назначены с учетом отвода поверхностных вод со скоростями, исключающими возможность эрозии почвы, минимального объема земляных работ с учетом использования вытесняемых грунтов на площадке строительства. Водоотвод поверхностных вод осуществляется по открытым лоткам проездов и тротуаров с выпуском на существующие проезды.

6 Описание организации рельефа вертикальной планировкой

Вертикальная планировка территории разработана на основании схемы планировочной организации земельного участка в масштабе 1:500 на геоподоснове, выполненной МУП "АРХИТЕКТОР" в 2021 году.

Система высот – Балтийская. Система координат – МСК-12.

Инва. № подл.	Подпись и дата	Взам. инв. №

Изм.	Кол.уч	Лист	№ док.	Подпись	Дата	03-2022-ПЗУ-Т	Лист
							6

За условную отметку 0.000 принята отметка чистого пола первого этажа, соответствующая абсолютной отметке 103.84. Угловые отметки меняются от 102.20 м до 102.80 м.

Вертикальная планировка территории выполнена методом проектных горизонталей с шагом горизонталей 0,1 м, в увязке с прилегающей территорией.

Водоотвод поверхностных вод осуществляется по открытым лоткам проездов и тротуаров с выпуском на существующие проезды и на рельеф.

Продольные уклоны по проездам приняты от 5.1 до 69.9 ‰.

Срезанный растительный грунт складировается на свободном от застройки месте и используется для создания газона.

Отсыпку грунта основания производить послойно, толщина слоя 0.3 м, с уплотнением катками, с 14 проходами по одному слою.

Объем земляных работ подсчитан на основании вертикальной планировки данного объекта по плану земляных масс (лист 3 графической части).

7 Описание решений по благоустройству территории

Проектная документация «Многоквартирный жилой дом, расположенный по адресу: РМЭ, г. Йошкар-Ола, мкр. Западный, ул. Березово, поз. 22» выполнена с соблюдением санитарных и противопожарных норм проектирования.

Проектом благоустройства предусматривается:

1. Устройство асфальтобетонного покрытия проездов;
2. Устройство асфальтобетонного покрытия тротуаров;
3. Устройство асфальтобетонного покрытия отмостки и на хозяйственных площадках;
4. Устройство улучшенного грунтового покрытия на площадках;
5. Устройство по краям проездов и тротуаров бордюра из бортового камня БР 100.30.15 и БР 100.20.8 соответственно по ГОСТ 6665-91;
6. Устройство просмоленной доски (12х3 см) по периметру отмостки и на площадках.
7. Устройство парковки для жителей проектируемого дома на 60 мест (в том числе 7 мест для маломобильных групп населения);
8. Мероприятия по обеспечению доступности маломобильных групп населения к объекту:
 1. Устройство съездов на пересечениях тротуаров и проездов с соответствующими уклонами;

Инва. № подл.	Подпись и дата	Взам. инв. №

Изм.	Кол.уч	Лист	№ док.	Подпись	Дата

03-2022-ПЗУ-Т

Лист

7

2. Устройство тактильной плитки у входов в проектируемое здание. Указатели тактильные выполнены по ГОСТ Р 52875-2018 "Указатели тактильные наземные для инвалидов по зрению. Технические требования";

9. Мероприятия по улучшению санитарно-гигиенических и эстетических условий площадок по периметру участка и в местах, свободных от застройки и покрытий:

1. Посадка деревьев и кустарников, создание цветников и цветочниц, посев газонных трав.

Для создания газона обыкновенного использовать травосмесь: овсяница красная — 40 %, мятлик луговой — 30 %, райграс пастбищный — 30 %, из расчета 20 г/м².

При посадке деревьев и кустарников необходимо соблюдать соответствующие расстояния до инженерных коммуникаций согласно Нормативам градостроительного проектирования городского округа "Город Йошкар-Ола" (утверждены решением Собрания депутатов городского округа «Город Йошкар-Ола» от 23 июня 2021 г. № 235-VII), табл. 5.3.1.1.

2. Расстановка малых архитектурных форм.

Перед главными входами и на площадках предусматривается установка малых архитектурных форм. Малые архитектурные формы приняты согласно каталогу компании "КСИЛ" (420124, Республика Татарстан, г. Казань, ул. Меридианная д. 3) и каталогу продукции ООО "Броксталь" (Республика Марий Эл, г. Йошкар-Ола, ул. Чехова, 14, тел. 88005000782).

10. Мероприятия по организации дорожного движения:

1. Установка дорожных знаков:

- дорожный знак 3.27 - "Остановка запрещена";
- дорожный знак 6.4 - "Парковка (парковочное место)";
- дорожный знак 8.2.5 - "Зона действия";
- дорожный знак 8.17 - "Инвалиды".
- табличка "Количество мест".

Проектируемые дорожные знаки устанавливаются на проектируемых металлических стойках.

2. Нанесение дорожной разметки:

- разметка парковочных мест нитрокраской шириной линии 0.1 м;

Инва. № подл.	Подпись и дата	Взам. инв. №

Изм.	Кол.уч	Лист	№ док.	Подпись	Дата

03-2022-ПЗУ-Т

- разметка 1.24.3 - "Стоянка для инвалидов".

11. Противопожарные мероприятия.

В целях повышения уровня противопожарной защиты, предотвращения гибели и травмирования людей на пожарах, а также обеспечения свободного проезда и установки пожарной и специальной техники в случае возникновения пожаров и чрезвычайных ситуаций, проектом предусматривается:

1. Устройство подъездов к проектируемому зданию для пожарной техники;
2. Установка дорожных знаков:
 - Дорожный знак - "Специальная площадка для установки пожарно-спасательной техники"
3. Нанесение дорожной разметки:
 - Разметка мест установки пожарной техники (разметка 7 x 12 м).

Граница площадки установки пожарной техники должна быть обозначено сплошной линией красного цвета, а сама площадка - чередующимися наклонными под углом 35-60 градусов полосами красного сигнального и белого контрастного цвета. Ширина линий и полос 50-100 мм.

Проект благоустройства предусматривается разборка щебеночного покрытия с отвозкой, демонтаж опор ЛЭП, демонтаж деревянных строений, ограждений и ворот с отвозкой, срезка и наращивание колодцев с последующей установкой плит КЦО-3.

Устройство проездов и тротуаров выполняется после устройства колодцев телефонной связи, водопровода, канализации.

8 Зонирование территории земельного участка, предоставленного для размещения объекта капитального строительства, обоснование функционального назначения и принципиальной схемы размещения зон, обоснование размещения зданий и сооружений объектов капитального строительства

Земельные участки расположены в зоне Ж-1 – зона застройки многоквартирными домами.

Инва. № подл.	Подпись и дата	Взам. инв. №
---------------	----------------	--------------

Изм.	Кол.уч	Лист	№ док.	Подпись	Дата
------	--------	------	--------	---------	------

03-2022-ПЗУ-Т

Градостроительные регламенты и предельные параметры разрешенного строительства определены «Правилами землепользования и застройки городского округа «Город Йошкар-Ола».

Размещение проектируемого объекта в данной зоне является основным видом разрешенного использования.

Разработаны проектные предложения по улучшению благоустройства территории, созданию проездов и тротуаров, посадки деревьев и кустарников, устройству газонов, предусмотрена расстановка малых архитектурных форм.

9 Обоснование схем транспортных коммуникаций, обеспечивающих внешний и внутренний подъезд к объекту капитального строительства

Подъезд к проектируемому объекту и выезд предусматривается с ул. Анникова.

Улица ул. Анникова является улицей в жилой застройке. Основное ее назначение - транспортная и пешеходная связи на территории жилых районов (микрорайонов), выходы на магистральные улицы и дороги регулируемого движения. Покрытие проезжей части - асфальтобетон.

На улице в жилой застройке, согласно Нормативам градостроительного проектирования городского округа "Город Йошкар-Ола" ширина полосы движения 3.0 м, число полос движения 2-3.

Проектной документацией предусматривается устройство парковки для жителей проектируемого дома на 60 мест (в том числе 7 мест для маломобильных групп населения).

Для информирования водителей, проектной документацией предусматривается установка дорожных знаков и устройство дорожной разметки

Нанесение разметки парковочных мест на покрытие предусматривается нитрокраской шириной линии 0.1 м.

В целях повышения уровня противопожарной защиты муниципальных образований и городских округов, предотвращения гибели и травмирования людей на пожарах, а также обеспечения свободного проезда и установки пожарной и специализированной техники в случае возникновения пожаров и чрезвычайных ситуаций, проектной документацией предусматривается установка дорожных знаков и устройство дорожной разметки:

Инва. № подл.	Подпись и дата	Взам. инв. №
---------------	----------------	--------------

Изм.	Кол.уч	Лист	№ док.	Подпись	Дата	03-2022-ПЗУ-Т	Лист
							10

- дорожный знак 3.27 – "Остановка запрещена";
- дорожный знак 8.2.5 – "Зона действия";
- дорожный знак – "Специальная площадка для установки пожарно-спасательной техники";
- разметка мест установки пожарной техники (7х12 м).

Граница площадки установки пожарной техники должна быть обозначено сплошной линией красного цвета, а сама площадка - чередующимися наклонными под углом 35-60 градусов полосами красного сигнального и белого контрастного цвета. Ширина линий и полос 50-100 мм.

Дорожные знаки приняты по ГОСТ Р 52290-2004. Дорожная разметка принята по ГОСТ Р 51256-2018. Расстановка дорожных знаков произведена по ГОСТ 52289-2019.

Инв. № подл.	Подпись и дата	Взам. инв. №

						03-2022-ПЗУ-Т	Лист
							11
Изм.	Кол.уч	Лист	№ док.	Подпись	Дата		

Перечень принятых сокращений

СП – свод правил;

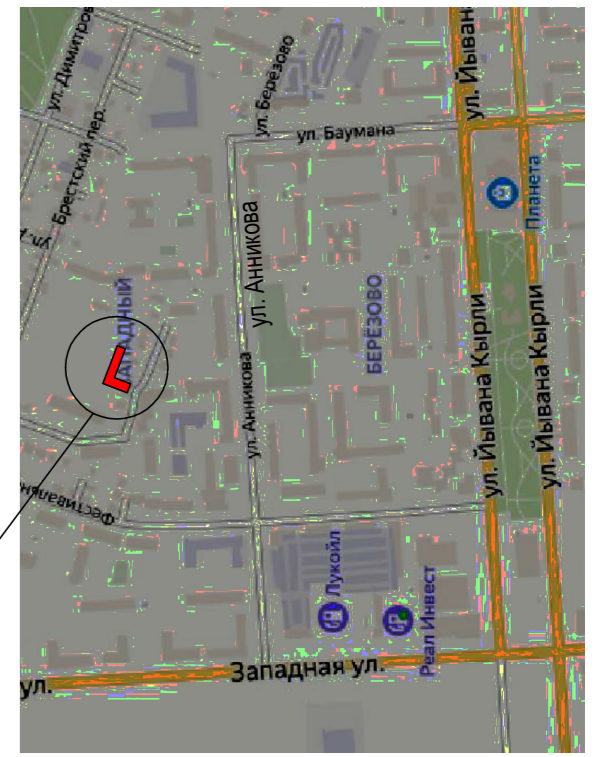
СНиП – строительные нормы и правила;

СанПиН – санитарные правила и нормы;

ГОСТ – государственный стандарт;

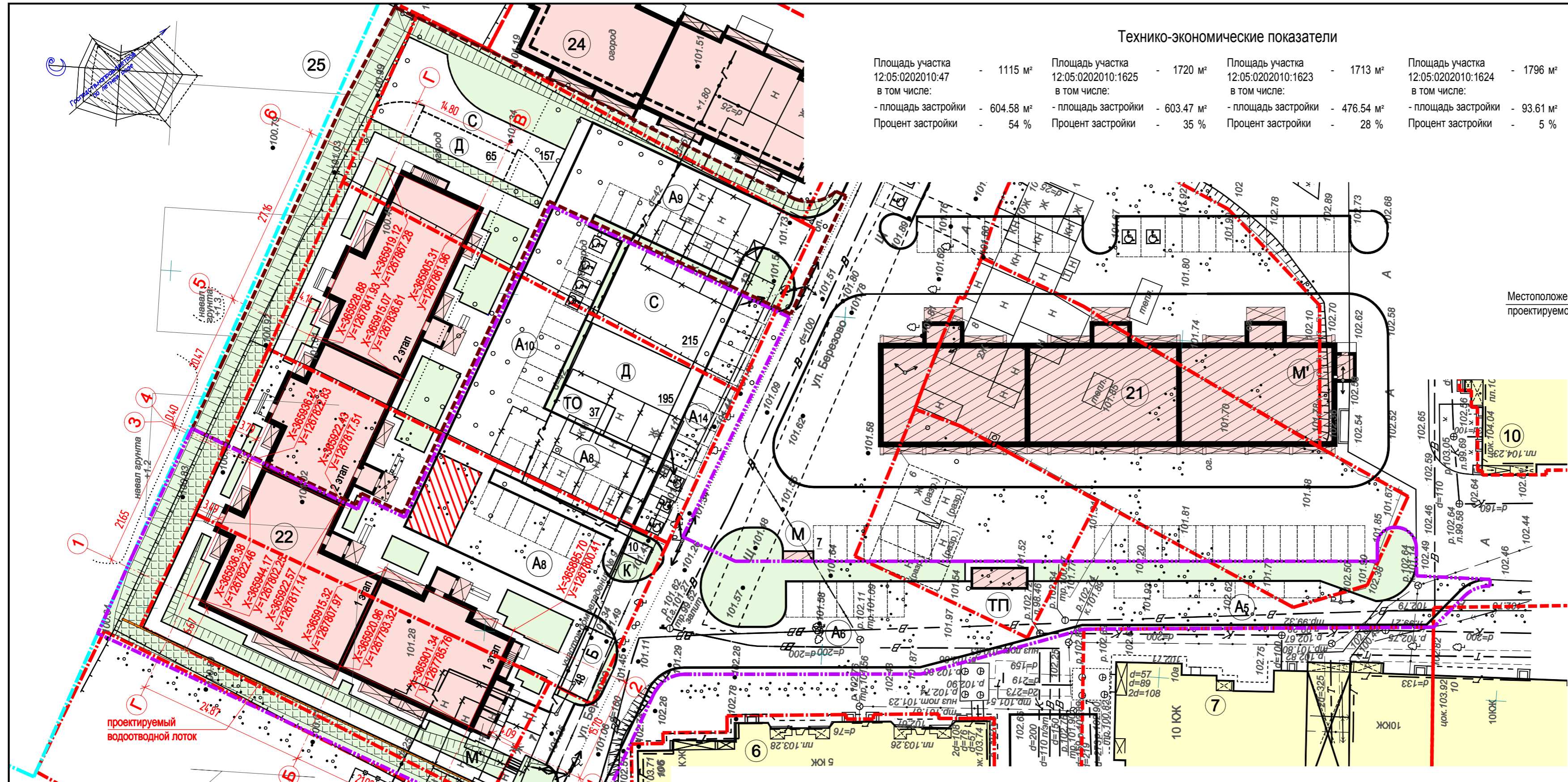
ФЗ – Федеральный закон.

Инв. № подл.	Подпись и дата	Взам. инв. №					03-2022-ПЗУ-Т	Лист
								12
Изм.	Кол.уч	Лист	№ док.	Подпись	Дата			



Технико-экономические показатели

Площадь участка 12.05.0202010:47 - 1115 м²	Площадь участка 12.05.0202010:1625 - 1720 м²	Площадь участка 12.05.0202010:1623 - 1713 м²	Площадь участка 12.05.0202010:1624 - 1796 м²
в том числе:	в том числе:	в том числе:	в том числе:
- площадь застройки - 604.58 м²	- площадь застройки - 603.47 м²	- площадь застройки - 476.54 м²	- площадь застройки - 93.61 м²
Процент застройки - 54 %	Процент застройки - 35 %	Процент застройки - 28 %	Процент застройки - 5 %



Местоположение проектируемого объекта

Условные обозначения

- Проектируемые здания и сооружения
- Строящиеся здания и сооружения
- Здания и сооружения перспективного строительства
- Существующие здания и сооружения
- Здания и сооружения подлежащие сносу
- Граница земельного участка
- Граница благоустройства 1 этапа
- Граница благоустройства 2 этапа
- Разметка мест установки пожарной техники
- Укрепленный газон для пожарных машин
- Граница земельного участка школы

Ведомость жилых и общественных зданий и сооружений

Номер на плане	Наименование и обозначение	этажность	Количество		Площадь, м²		Строительный объем, м³	
			зданий	квартир	здания	застройки	здания	застройки
Существующие здания и сооружения								
5	Жилый дом	10	1	180	180			
6	Жилый дом	5	1	80	80			
7	Жилый дом	10	1	70	70			
10	Жилый дом	10	1	156	156			
11	Жилый дом	10	1	90	90			
18	Частный жилой дом	2	1	1	1			
Проектируемые здания и сооружения								
22	Жилый дом (1 этап)	9	1	963.50	963.50			
	Жилый дом (2 этап)			814.70	814.70			
Д	Площадка детская всех возрастов			260	260			
С	Площадка для занятий физкультурой			372	372			
ТО	Площадка для отдыха взрослого населения			37	37			
Б	Площадка для сушки белья			48	48			
К	Площадка для чистки ковров			10	10			
М'	Мусоросборная камера			16	16			
А	Парковка		60					
Здания и сооружения перспективного строительства								
24	Жилый дом	9	1	99	99			
25	Территория общеобразовательной школы на 1100 учеников							
Строящиеся здания и сооружения								
21	Жилый дом	9	1	123	123			
ТП	Трансформаторная подстанция	1	1			24.60	24.60	
М	Площадка для мусорных контейнеров							
М'	Мусоросборная камера							

Расчет количества жителей (при коэффициенте семейности 2.6)

Наименование	Единица измерения	Количество по позициям			Всего
		поз. 22	поз. 0	поз. 0	
Количество квартир	шт.	143	0	0	143
Количество жителей	чел.	372	0	0	372

Расчет площадок по благоустройству

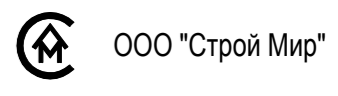
Наименование	Условные обозначения	Удельн. разм. по нормативу м²/чел	Площадь на расчетное количество жителей, м²		Примечание
			по нормативу	по проекту	
Детские игровые всех возрастов	Д	0.7	260	260	табл. 4.2.1.3.1
Для отдыха взрослого населения	ТО	0.1	37	37	табл. 4.2.1.3.1
Для хозяйственных целей	Б, К	0.3	112	58	табл. 4.2.1.3.1, см. примечание п. 5
Для занятий физкультурой	С	2.0	744	372	табл. 4.2.1.3.1, см. примечание п. 4
Для парковок	А	0.32 места/кв	46	60	п. 5.2.5
Площадь озеленения		2.0	744	2296	

03-2022-ПЗУ-Г

Многоквартирный жилой дом, расположенный по адресу: РМЭ, г. Йошкар-Ола, мкр. Западный, ул. Березово, поз. 22

Изм.	Кол.	Лист	НДОК	Подпись	Дата
Разработал	Ведерников			<i>Ведерников</i>	
ГИП	Кузнецов			<i>Кузнецов</i>	
Н.контр.					
Директор	Кузнецов			<i>Кузнецов</i>	

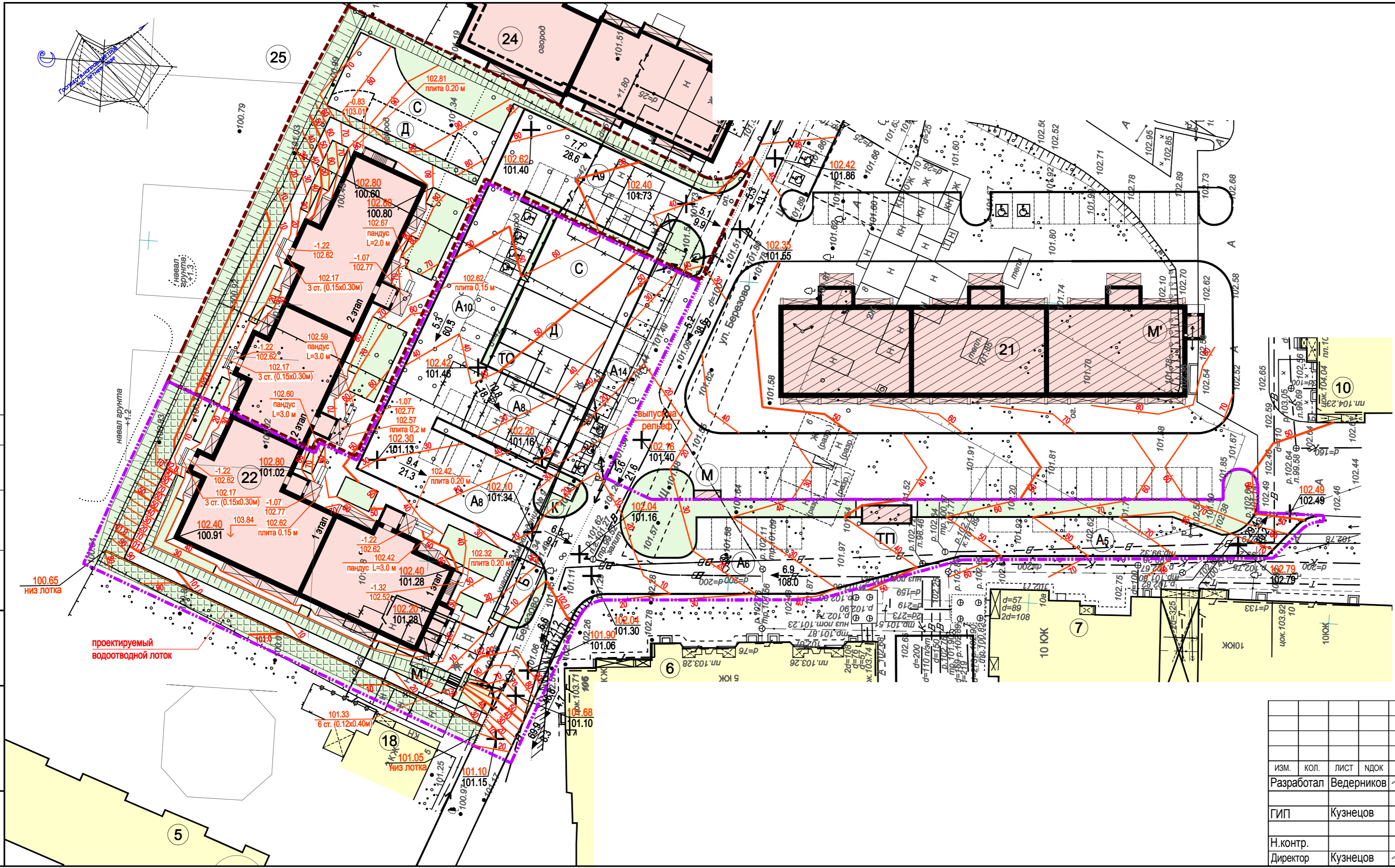
Схема планировочной организации земельного участка. М 1:500	Стадия	Лист	Листов
	П	1	



Согласовано
Изм. № подл.
Подпись и дата
Взам. инв. №

- Схема разработана в масштабе 1:500 на геоподоснове, выполненной МУП "АРХИТЕКТОР" в 2021 году.
- Система координат - МСК-12. Система высот - Балтийская.
- Горизонтальная привязка проектируемого здания осуществляется по координатам.
- Все размеры на чертеже даны в метрах.
- Расчеты выполнены в соответствии с Нормативами градостроительного проектирования городского округа "Город Йошкар-Ола" (утверждены решением Собрания депутатов городского округа "Город Йошкар-Ола" от 23 июня 2021 г. № 235-VIII).
- Дополнительно для занятий физкультурой использовать спортплощадку №19, находящейся в 150 м.
- В соответствии с примечанием к таблицей 4.2.1.3.1 Нормативов градостроительного проектирования городского округа "Город Йошкар-Ола", пункта 7.5 СП 42.13330.2016 проектом предусмотрено уменьшение не более чем на 50 % удельных размеров площадок для хозяйственных целей.
- Градостроительный план земельных участков №Ф-12-2-15-0-00-2022-0250.
- Кадастровые номера земельных участков 12.05.0202010:47, 12.05.0202010:1625, 12.05.0202010:1623, 12.05.0202010:1624.

управление городского хозяйства администрации городского округа «Город Йошкар-Ола»
РАССМОТРЕНО
 10
 2022 г.



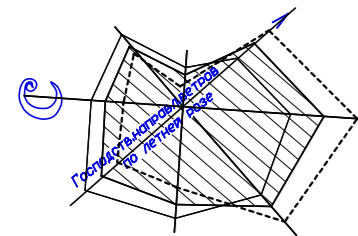
Условные обозначения

- Проектируемые здания и сооружения
- Строящиеся здания и сооружения
- Здания и сооружения перспективного строительства
- Существующие здания и сооружения
- Здания и сооружения подлежащие сносу
- Граница благоустройства 1 этапа
- Граница благоустройства 2 этапа
- Укрепленный газон для пожарных машин
- Подпорная стенка
- Проектная отметка угла здания
Существующая отметка угла здания
- Проектные горизонтали
- Уклон поверхности земли в промилле
Направление уклона
Расстояние между точками перелома уклона
- Точка перелома уклона поверхности земли
- Лоток PolyMax Drive ЛВ-10.16.15-ПП с РВ щель ВЧ кл. D (к-т) (0800034Z-M) (Standartpark)

1. План организации рельефа выполнен в проектных горизонталях на геоподоснове, выполненной МУП "АРХИТЕКТОР" в 2021 году, в масштабе 1:500.
2. Система высот - Балтийская.
3. Проектные отметки соответствуют верху покрытия.
4. Сечение рельефа проектными горизонталями через 10 см.
5. Водоотвод поверхностных вод осуществляется по открытым лоткам проездов и тротуаров с выпуском на существующие проезды и на рельеф.
6. Данный лист смотреть совместно с листом 1.

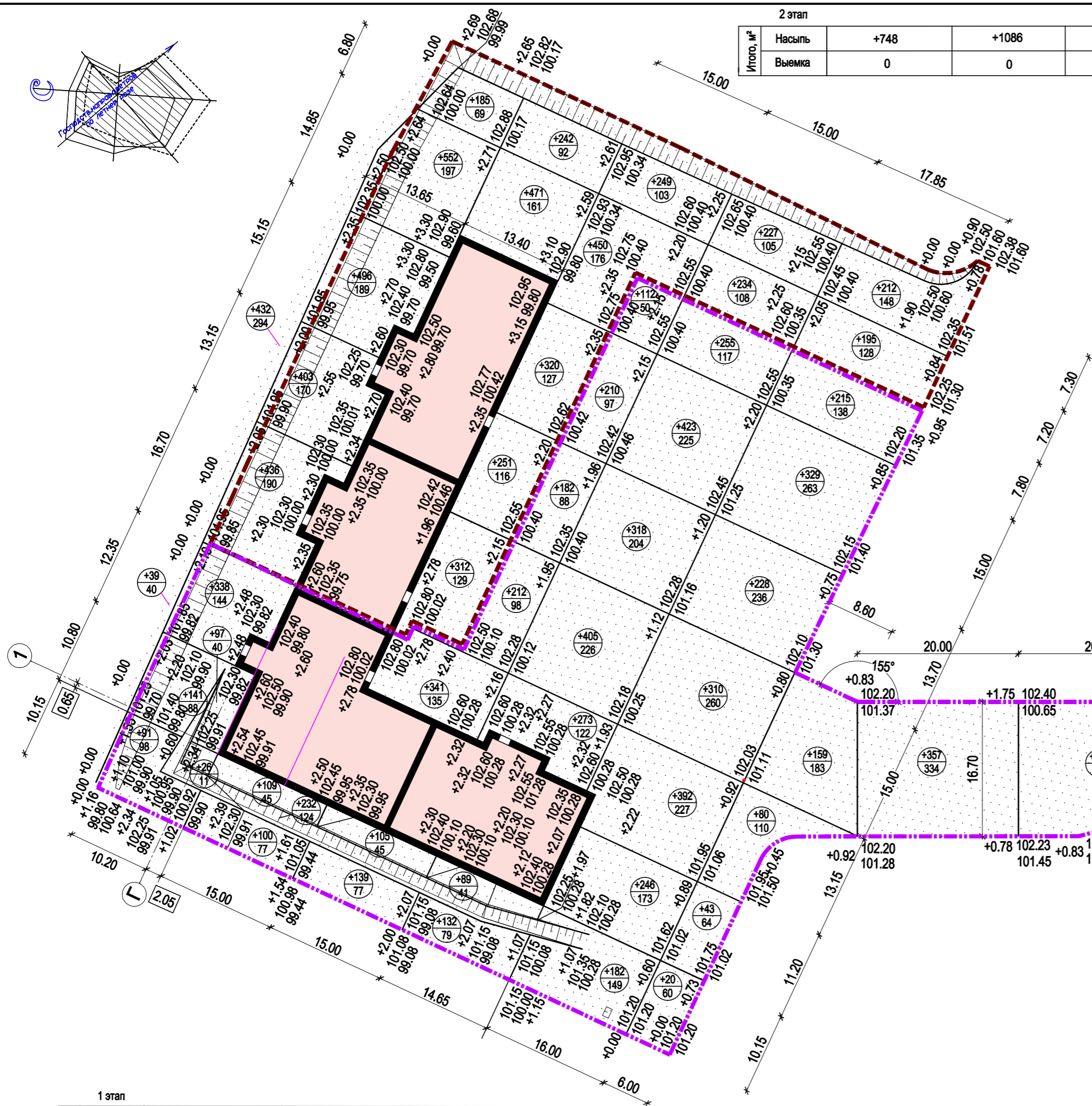
Согласовано	
Изм.	Кол.
Лист	НДок
Подпись	Дата
Изм. № подл.	Подпись и дата
Взам. инв. №	Инв. №

03-2022-ПЗУ-Г					
Многоквартирный жилой дом, расположенный по адресу: РМЭ, г. Йошкар-Ола, мкр. Западный, ул. Березово, поз. 22					
Изм.	Кол.	Лист	НДок	Подпись	Дата
Разработал	Ведерников			<i>DBey</i>	
ГИП	Кузнецов			<i>Кузнецов</i>	
Н.контр.					
Директор	Кузнецов			<i>DBey</i>	
План организации рельефа. М 1:500				Стадия	Лист
				П	2
					Листов
				ООО "Строй Мир"	



2 этап								
Итого, м²	Насыпь	+748	+1086	+816	+1902	+1115	Всего, м²	+5667
	Выемка	0	0	0	0	0		0

Планируемая площадь 2 этапа строительства - 2502 м²



- Условные обозначения**
- Контур проектируемого здания
 - Объем насыпи (м³)
Площадь насыпи (м²)
 - Рабочая отметка
Проектная отметка
Существующая отметка
 - Граница планируемой территории 1 этапа
 - Граница планируемой территории 2 этапа

Планируемая площадь 1 этапа строительства - 5498 м²

1 этап								
Итого, м²	Насыпь	+1225	+566	+1424	+2737	+728	Всего, м²	+8224
	Выемка	0	0	0	0	0		0

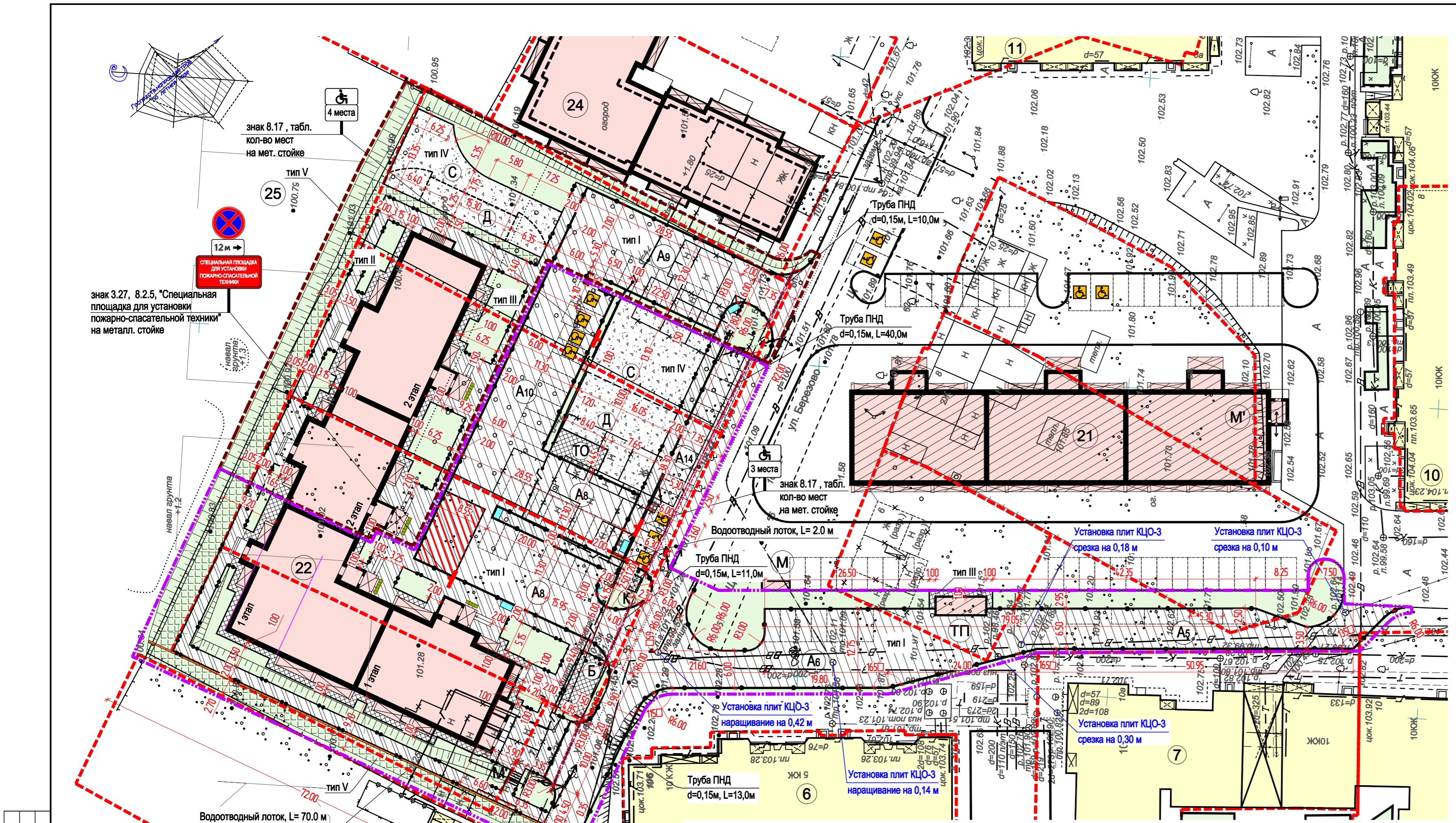
Ведомость объемов земляных масс

НАИМЕНОВАНИЕ РАБОТ И ОБЪЕМОВ ГРУНТА	Количество, м³				Примечание
	1 этап		2 этап		
	насыпь (+)	выемка (-)	насыпь (+)	выемка (-)	
1. Грунт планировки территории	8224	-	5667	-	
* С учетом предварительной срезы плодородного грунта					
2. Вытесненный грунт, в т.ч. при устройстве:	-	2293	-	806	
а) подземных частей зданий и сооружений	-	-	-	-	
б) автомобильных покрытий	-	2050	-	614	
в) ж.д. путей	-	-	-	-	
г) подземных сетей	-	-	-	-	
д) водоотводных сооружений	-	-	-	-	
е) плодородной слой почвы на участках озеленения	-	233	-	190	
ж) обратная засыпка под бордюрный камень	-	10	-	2	
3. Грунт для устройства высоких полов зданий и обвалований сооружений	-	-	-	-	
4. Поправка на уплотнение	411	-	283	-	k=1,05
5. Поправка на потери при транспортировке	206	-	142	-	k=1,025
Всего пригодного грунта	8841	2293	6092	806	
6. Недостаток пригодного грунта	-	6548	-	5286	песчаный грунт
В карьере					
7. Грунт, непригодный для устройства насыпи оснований зданий, сооружений и подлежащий удалению с территории (насыпной грунт)	-	-	-	-	
В отвале					
8. Плодородный грунт всего, в т.ч.	-	-	-	-	
а) используемый для озеленения территории	233	3470	190	2828	
б) избыток плодородного грунта	3237	-	2638	-	
9. Итого перерабатываемого грунта	12311	12311	8920	8920	

- План земляных масс разработан на основании плана организации рельефа данного проекта.
- Проектом предусматривается срезка растительного слоя почвы, толщиной 1,0 м, в тех местах, где он имеется.
- Объемы земляных масс подсчитаны по строительной сетке 15х15 м.
- Строительная сетка привязана к осям "1" и "А" проектируемого здания (поз. 22) согласно схемы планировочной организации земельного участка.
- Экспликацию зданий и сооружений смотреть на листе 1.
- Насыпь выполнить из песчаного грунта. Уплотнение насыпи производить послойно, толщиной слоя 0,3м, 14 проходов катка по одному следу.
- Общая планируемая площадь - 8000 м².

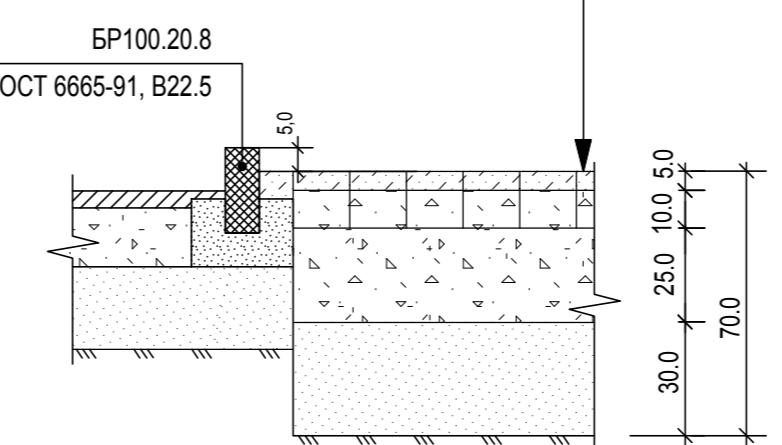
ИЗМ.						КОЛ.						ЛИСТ						НДОК						ПОДПИСЬ						ДАТА																													
Разработал												Ведерников												<i>DBey</i>																																			
ГИП												Кузнецов												<i>Кузнецов</i>																																			
Н.контр.																																																											
Директор												Кузнецов												<i>DBey</i>																																			
03-2022-ПЗУ-Г																																																											
Многоквартирный жилой дом, расположенный по адресу: РМЭ, г. Йошкар-Ола, мкр. Западный, ул. Березово, поз. 22																																																											
Стадия						Лист						Листов																																															
П						3																																																					
План земляных масс М 1:500																																																											
ООО "Строй Мир"																																																											

Согласовано	
Инд. № подл.	
Подпись и дата	
Взам. инв. №	

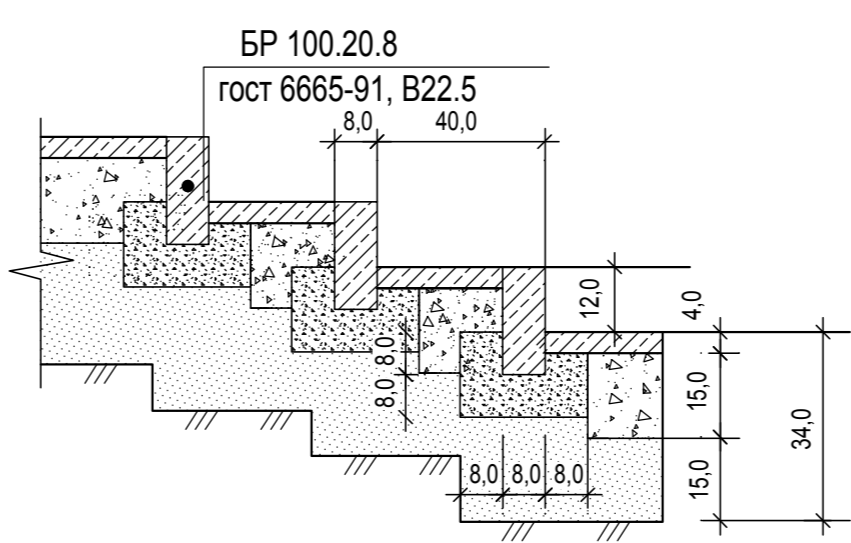


Конструкция укрепленного газона для проезда пожарных машин (тип V)

- Георешетка (объемная) высотой 15см с заполнением:
- Растительный грунт - 5,0 см
 - Щебень гранитный М800 фракции 22.4-31,5мм, - 10,0 см уложенный по принципу закладки мелким щебнем, ГОСТ 32703-2014
 - Щебень гранитный М800 фракции 22.4-31,5мм, - 25,0 см уложенный по принципу закладки мелким щебнем, ГОСТ 32703-2014
 - Песок среднезернистый ГОСТ 8736-2014 - 30,0 см
- Грунт подстилающего слоя



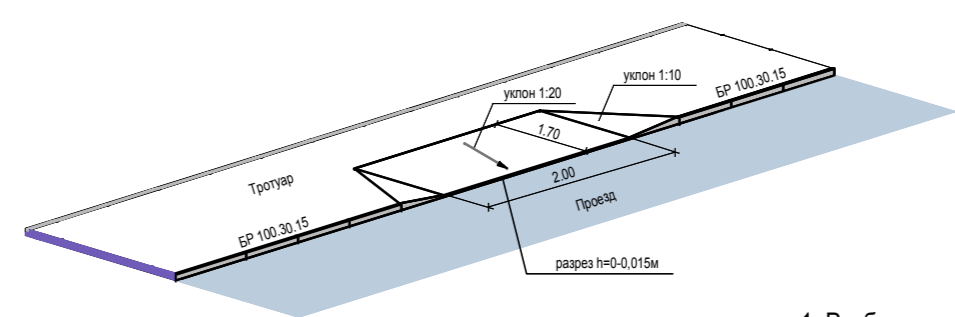
Конструкция асфальтобетонного покрытия тротуаров (тип II) (лестницы)



Условные обозначения

- Проектируемые здания и сооружения
- Строящиеся здания и сооружения
- Здания и сооружения перспективного строительства
- Существующие здания и сооружения
- Здания и сооружения подлежащие сносу
- Граница земельного участка
- Граница благоустройства 1 этапа
- Граница благоустройства 2 этапа
- Разметка мест установки пожарной техники
- Укрепленный газон для пожарных машин
- Подпорная стена
- Асфальтобетонное покрытие проездов (тип I)
- Асфальтобетонное покрытие тротуаров (тип II)
- Асфальтобетонное покрытие отмостки (тип III)
- Улучшенное грунтовое покрытие (тип IV)
- Бордюрный камень проездов
- Бордюрный камень тротуаров
- Просмоленная доска
- Съезд для маломобильных групп населения
- Тактильная плитка

Схема размещения съезда для маломобильных групп населения

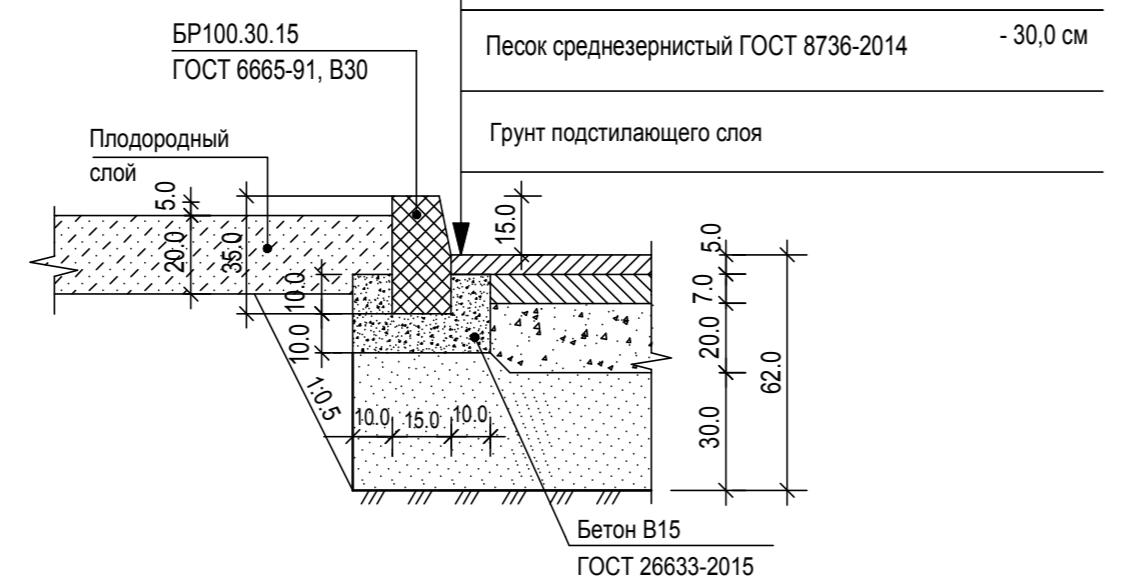


Ведомость объемов благоустройства

№	Наименование	Тип (ГОСТ)	Площадь покрытия, м²		Примечания
			I этап	II этап	
1	Асфальтобетонное покрытие проездов с бордюром из бортового камня БР 100.30.15 L=575 п.м. \ L=100 п.м.	I	2605	450	
2	Асфальтобетонное покрытие тротуаров с бордюром из бортового камня БР 100.20.8 L=332 п.м. \ L=220 п.м.	II	690	510	
3	Асфальтобетонное покрытие отмостки и площадок с бордюром из просмоленной доски (12 x 3 см) L=155 п.м. \ L=85 п.м.	III	225	92	
4	Асфальтобетонное покрытие отмостки и площадок с бордюром из просмоленной доски (12 x 3 см) L=45 п.м. \ L=75 п.м.	IV	410	274	
5	Укрепленный газон для проезда пожарных машин	V	150	155	
7	Разметка машино-мест нитрокраской шириной линии 0,1 м		145 м	48 м	
8	Разметка 1.24.3 - "Стоянка для инвалидов"	P 51256	7 шт.	-	
9	Разметка мест установки пожарной техники (разметка 7 x 12 м)		1 шт.	-	
10	Дорожный знак 8.2.5 - "Зона действия"	P 52290	1 шт.	-	
11	Дорожный знак 3.27 - "Остановка запрещена"	P 52290	1 шт.	-	
12	Дорожный знак - "Специальная площадка для установки пожарно-спасательной техники"	P 52290	1 шт.	-	
13	Дорожный знак 8.17 - "Инвалиды"		2 шт.	-	
14	Табличка "Количество мест"		2 шт.	-	
15	Металлическая стойка		3 шт.	-	
16	Тактильная плитка 500x500x50 (бетонная плитка) Рифы типа усеченных конусов. Высота рифов 5 мм.		9 шт.	12 шт.	
17	Разборка щебеночного покрытия с отвозкой		10	-	
18	Демонтаж опор ЛЭП с отвозкой		2 шт.	1 шт.	
19	Демонтаж деревянных строений с отвозкой		2495,5 м²	-	
20	Демонтаж деревянного ограждения с отвозкой		229 мм	-	
21	Демонтаж ворот с отвозкой		1 шт.	-	
22	Лоток PolyMax Drive ЛВ-10.16.15-ПП с ПВХ щель В4 кл. D (к-т) (08000342-M)		70 м	-	
23	Нарращивание колодцев в среднем на 0,28 м		2 шт.	-	
24	Срезка колодцев в среднем на 0,19 м		3 шт.	-	
25	Демонтаж плит КЦО-1		5 шт.	-	
26	Монтаж плит КЦО-3		5 шт.	-	
27	Трубы ПНД d=0,15 м		74 м	-	

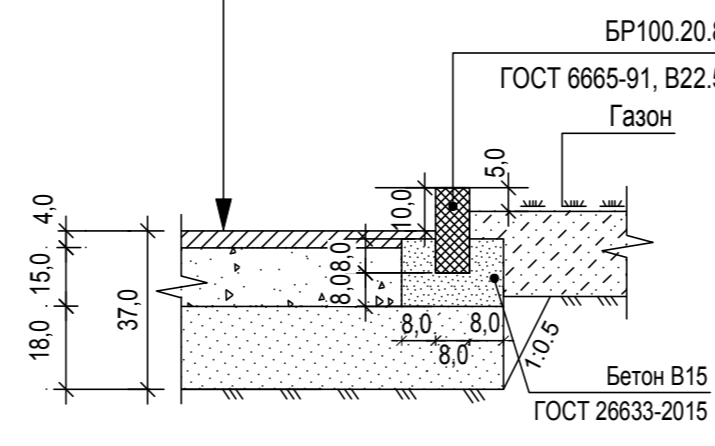
Конструкция покрытия проезда (тип I)

- A16ВН Асфальтобетон для верхнего слоя покрытия по ГОСТ Р 58406.2-2020 на БНД 70/100 по ГОСТ 33133-2014 - 5,0 см
- A22НН Асфальтобетон для нижнего слоя покрытия по ГОСТ Р 58406.2-2020 на БНД 70/100 по ГОСТ 33133-2014 - 7,0 см
- Щебень гранитный М800 фракции 22.4-31,5мм, - 20,0 см уложенный по принципу закладки мелким щебнем, ГОСТ 32703-2014
- Песок среднезернистый ГОСТ 8736-2014 - 30,0 см



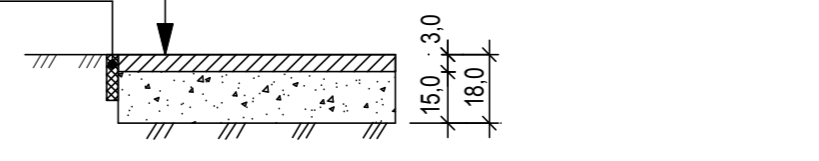
Конструкция асфальтобетонного покрытия тротуаров (тип II)

- A5ВЛ Асфальтобетон по ГОСТ Р 58406.2-2020 на БНД 70/100 - 4,0 см
- Щебень гранитный М800 фракции 22.4-31,5 мм, уложенный по принципу закладки мелким щебнем, ГОСТ 32703-2014 - 15,0 см
- Песок мелкозернистый ГОСТ 8736-2014 - 18,0 см



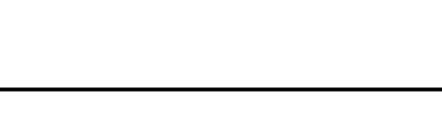
Конструкция покрытия отмостки и на площадках (тип III)

- Мелкозернистый асфальтобетон, горячий, плотный, щебеночный, марки II, тип Б - 3,0 см
- Местный известняковый щебень М-300-400 с пропиткой пескоцементной смесью на глуб. 10см - 15,0 см



Конструкция улучшенного грунтового покрытия (тип IV)

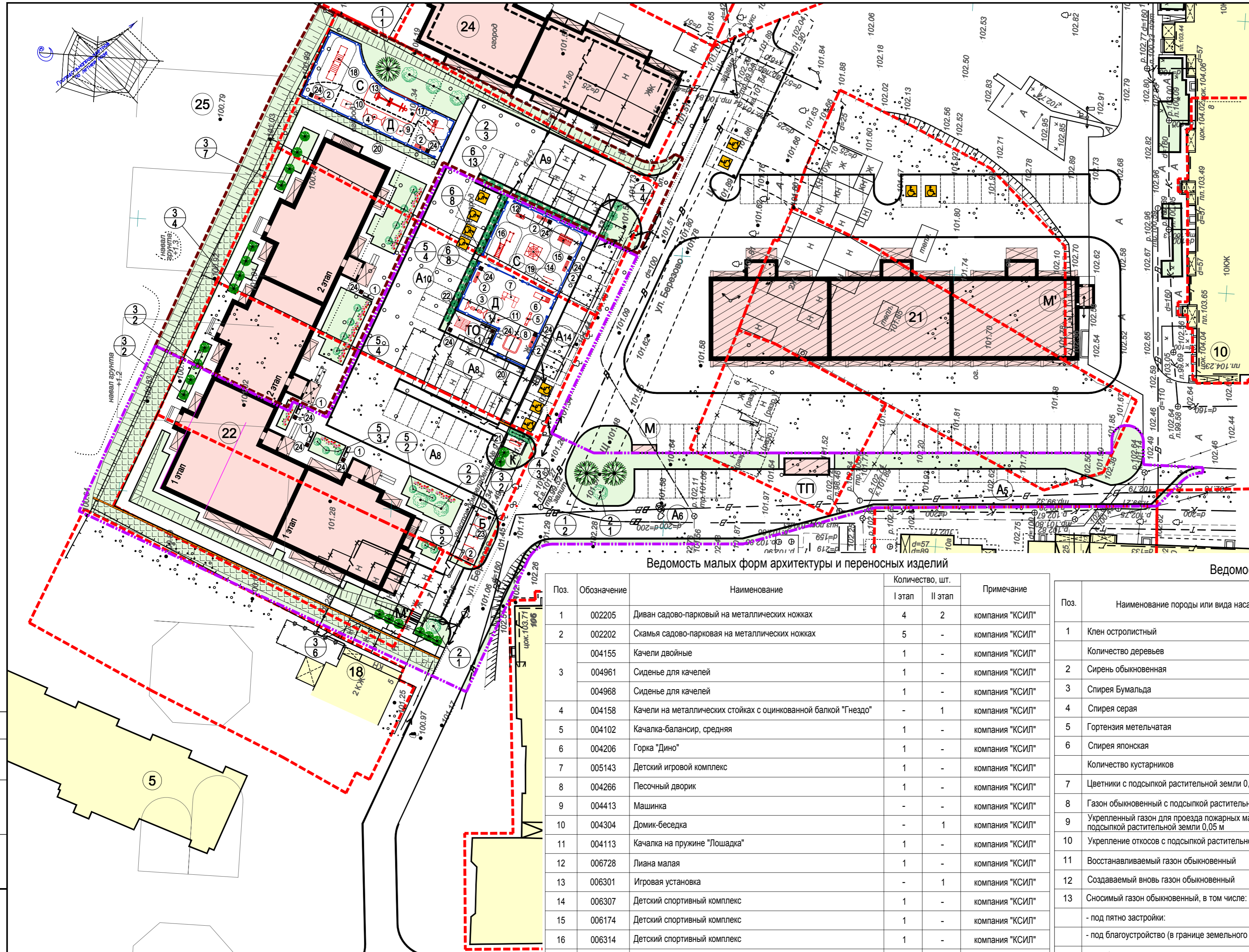
- Просмоленная доска (12x3см)
- земляное полотно, разрыхленное на глубину 10 см, улучшается добавками: к песчаному грунту добавляется глина, размельченная в порошок, к глинистым грунтам добавляется песок. Соотношение глины и песка 1:3.



Инв. № подл. Подпись и дата. Взам. инв. №. Согласовано.

- Разбивка элементов благоустройства производится от наружных граней стен проектируемого жилого дома.
- Радиусы проездов приняты 2,0, 3,0 и 6,0 м.
- Все размеры на чертеже даны в метрах, на конструкциях в сантиметрах.
- Дорожные знаки приняты по ГОСТ Р 52290-2004. Дорожная разметка принята по ГОСТ Р 51256-2018.
- Расстановка дорожных знаков произведена по ГОСТ Р 52289-2019 "Технические средства организации дорожного движения".
- Конструкции покрытий приняты с учетом требований проезда пожарных машин (нагрузка 16 тонн на ось).
- Граница площадки установки пожарной техники должна быть обозначена сплошной линией красного цвета, а сама площадка - чередующимися наклонными под углом 35-60 градусов полосами красного сигнального и белого контрастного цвета. Ширина линий и полос 50-100 мм.
- Указатели тактильные выполнены по ГОСТ Р 52875-2018 "Указатели тактильные наземные для инвалидов по зрению. Технические требования".
- Для устройства асфальтобетонного покрытия Тип I предусматривается розлив эмульсии битумной ЭБК 1 перед нижним слоем, при норме 0,8 л/м³, и перед верхним слоем, при норме 0,3 л/м³, для покрытия Тип II и Тип III - розлив эмульсии битумной ЭБК 1 перед устройством асфальтобетонного покрытия, при норме 0,8 л/м³.

03-2022-ПЗУ-Г				
Многоквартирный жилой дом, расположенный по адресу: РМЭ, г. Йошкар-Ола, мкр. Западный, ул. Березовая, поз. 22				
ИЗМ.	КОЛ.	ЛИСТ	НДСК	ПОДПИСЬ
Разработал	Ведерников			DBey
ГИП	Кузнецов			DBey
Н.контр.				
Директор	Кузнецов			DBey
План и конструкции покрытий М 1:500			ООО "Строй Мир"	
			Формат А3x3	



- ### Условные обозначения
- Проектируемые здания и сооружения
 - Строящиеся здания и сооружения
 - Здания и сооружения перспективного строительства
 - Существующие здания и сооружения
 - Здания и сооружения подлежащие сносу
 - Граница земельного участка
 - Граница благоустройства 1 этапа
 - Граница благоустройства 2 этапа
 - Разметка мест установки пожарной техники
 - Укрепленный газон для пожарных машин
 - Номер породы по ведомости
 - Количество штук данной породы
 - Деревья лиственных пород
 - Кустарники лиственных пород в группах
 - Газон обыкновенный
 - Цветники

Ведомость малых форм архитектуры и переносных изделий

Поз.	Обозначение	Наименование	Количество, шт.		Примечание
			I этап	II этап	
1	002205	Диван садово-парковый на металлических ножках	4	2	компания "КСИЛ"
2	002202	Скамья садово-парковая на металлических ножках	5	-	компания "КСИЛ"
3	004155	Качели двойные	1	-	компания "КСИЛ"
	004961	Сиденье для качелей	1	-	компания "КСИЛ"
4	004968	Сиденье для качелей	1	-	компания "КСИЛ"
	004158	Качели на металлических стойках с оцинкованной балкой "Гнездо"	-	1	компания "КСИЛ"
5	004102	Качалка-балансир, средняя	1	-	компания "КСИЛ"
6	004206	Горка "Дино"	1	-	компания "КСИЛ"
7	005143	Детский игровой комплекс	1	-	компания "КСИЛ"
8	004266	Песочный дворик	1	-	компания "КСИЛ"
9	004413	Машинка	-	-	компания "КСИЛ"
10	004304	Домик-беседка	-	1	компания "КСИЛ"
11	004113	Качалка на пружине "Лошадка"	1	-	компания "КСИЛ"
12	006728	Лиана малая	1	-	компания "КСИЛ"
13	006301	Игровая установка	-	1	компания "КСИЛ"
14	006307	Детский спортивный комплекс	1	-	компания "КСИЛ"
15	006174	Детский спортивный комплекс	1	-	компания "КСИЛ"
16	006314	Детский спортивный комплекс	1	-	компания "КСИЛ"
17	006404	Детский спортивный комплекс "Каскад"	-	1	компания "КСИЛ"
18	006458	Рукоход двойной, двухуровневый и 6 турников	-	1	компания "КСИЛ"
19	006442	Брусья классические	1	-	компания "КСИЛ"
20	1908	Ограждение (L секции = 2.2 м)	39	34	ООО "Броксталь"
21	1904	Ковроличстка	1	-	ООО "Броксталь"
22	002604	Стол со скамьями и навесом	1	-	компания "КСИЛ"
23	1905	Стойка для белья	4	-	ООО "Броксталь"
24	1901	Урна	8	4	ООО "Броксталь"
25	EN840	Евроконтейнер (1100л)	2	-	

Ведомость элементов озеленения

Поз.	Наименование породы или вида насаждения	Возраст, лет	Количество, шт.		Примечание
			I этап	II этап	
1	Клен остролистный	7-9	2	1	с комом 0,5x0,5x0,4 м
	Количество деревьев		2	1	
2	Сирень обыкновенная	3-5	4	3	саженцы
3	Спирея Бумальда	3-5	10	10	саженцы
4	Спирея серая	3-5	3	4	саженцы
5	Гортензия метельчатая	3-5	7	8	саженцы
6	Спирея японская	3-5	16	13	однорядная живая изгородь
	Количество кустарников		53	49	
7	Цветники с подсыпкой растительной земли 0,4 м		6	9	м ² , многолетники
8	Газон обыкновенный с подсыпкой растительной земли 0,20 м		985	670	м ² , посев травосмеси
9	Укрепленный газон для проезда пожарных машин с подсыпкой растительной земли 0,05 м		150	155	м ² , посев травосмеси
10	Укрепление откосов с подсыпкой растительной земли 0,15 м		164	294	м ² , посев травосмеси
11	Восстанавливаемый газон обыкновенный		1185	1077	м ²
12	Создаваемый вновь газон обыкновенный		120	51	м ²
13	Сносимый газон обыкновенный, в том числе:		4732	1983	м ²
	- под пятно застройки:		868	795	м ²
	- под благоустройство (в границе земельного участка):		2304	985	
	- под благоустройство (за границей земельного участка):		1560	203	

Инв. № подл. Подпись и дата. Взам. инв. №. Согласовано.

- Данный чертеж смотреть совместно с листом 1 "Схема планировочной организации земельного участка".
- Для создания газона обыкновенного использовать травосмесь: овсяница красная - 40%; мятлик луговой - 30%; райграс пастбищный - 30% из расчета 20 г/м².
- Малые архитектурные формы приняты согласно каталогу продукции ООО "Броксталь" (Республика Марий Эл, г. Йошкар-Ола, ул. Чехова, 14, тел. 88005000782) и каталога компании "КСИЛ" (420124, Республика Татарстан, г. Казань, ул. Меридианная, д.3).
- При посадке деревьев и кустарников необходимо соблюдать соответствующие расстояния до инженерных коммуникаций, согласно Местным нормативам градостроительного проектирования городского округа "Город Йошкар-Ола" (утверждены решением Собрания депутатов городского округа "Город Йошкар-Ола" от 23.06.2021 № 235-VII), таблица 5.3.1.1.

03-2022-ПЗУ-Г

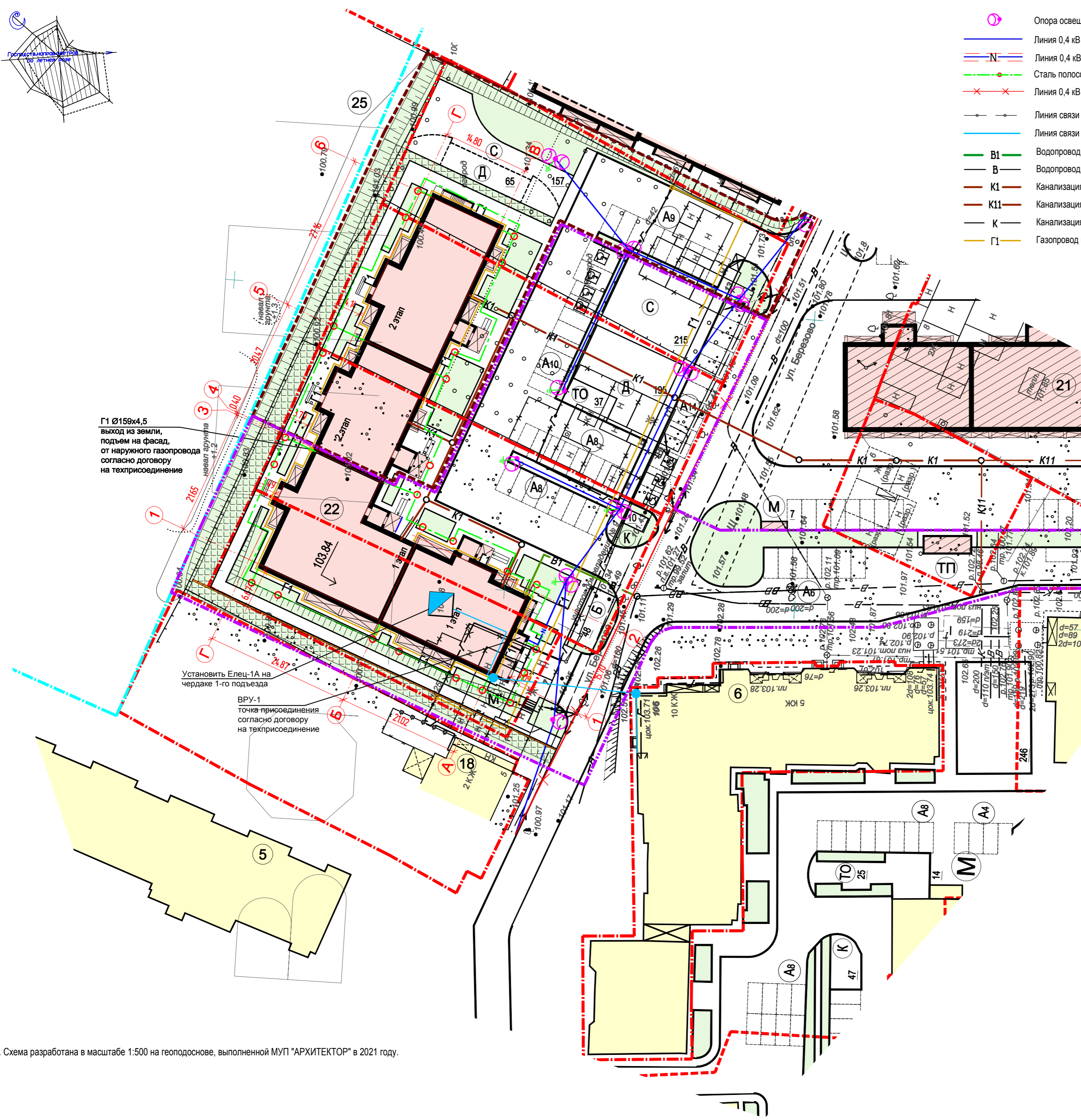
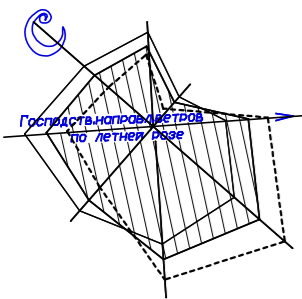
Многоквартирный жилой дом, расположенный по адресу: РМЭ,
 г. Йошкар-Ола, мкр. Западный, ул. Березово, поз. 22

Изм.	Коп.	Лист	НДок	Подпись	Дата
Разработал	Ведерников			<i>DBey</i>	
ГИП	Кузнецов			<i>Кузнецов</i>	
Н.контр.					
Директор	Кузнецов			<i>DBey</i>	

План озеленения. Расстановка малых архитектурных форм. М 1:500

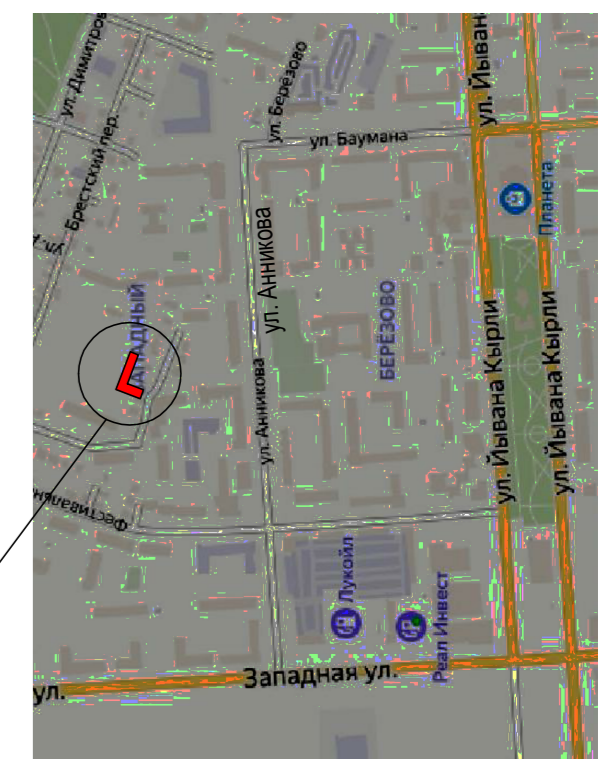
ООО "Строй Мир"

Формат А2



- Опора освещения проектируемая со светильником
- Линия 0,4 кВ проектируемая воздушная
- Линия 0,4 кВ проектируемая кабельная
- Сталь полосовая 40x5 мм с заземлителем Ø 18 мм
- Линия 0,4 кВ демонтируемая
- Линия связи существующая
- Линия связи проектируемая воздушная
- В1 Водопровод хоз.-питьевой проектируемый
- В Водопровод хоз.-питьевой существующий
- К1 Канализация хоз.-бытовая проектируемая
- К11 Канализация хоз.-бытовая ранее запроектир.
- К Канализация существующая
- Г1 Газопровод проектируемый низкого давления

Ситуационная схема



Местоположение проектируемого объекта

Ведомость жилых и общественных зданий и сооружений

Номер на плане	Наименование и обозначение	этажн ость	Количество		Площадь, м²		Строительный объем, м³	
			зданий	квартир	застройки	общая нормируемая	здания	всего
Существующие здания и сооружения								
5	Жилой дом	10	1	180	180			
6	Жилой дом	5	1	80	80			
7	Жилой дом	10	1	70	70			
10	Жилой дом	10	1	156	156			
11	Жилой дом	10	1	90	90			
18	Частный жилой дом	2	1	1	1			
Проектируемые здания и сооружения								
22	Жилой дом (1 этап) Жилой дом (2 этап)	9	1	143	143		0	0
Д	Площадка детская всех возрастов					260	260	
С	Площадка для занятий физкультурой					372	372	
ТО	Площадка для отдыха взрослого населения					37	37	
Б	Площадка для сушки белья					48	48	
К	Площадка для чистки ковров					10	10	
М	Мусоросборная камера					16	16	
А	Парковка		60					
Здания и сооружения перспективного строительства								
24	Жилой дом	9	1	99	99			
25	Территория общеобразовательной школы на 1100 учеников							
Строящиеся здания и сооружения								
21	Жилой дом	9	1	123	123			
ТП	Трансформаторная подстанция	1	1					
М	Площадка для мусорных контейнеров							
М'	Мусоросборная камера							

СОГЛАСОВАНО ТП
МУП «Водоканал» г. Йошкар-Ола
Подпись: [Signature]
Число 02.11.2022 год

до НАЧАЛА ПРОИЗВОДСТВА РАБОТ
ВЫЗВАТЬ ПРЕДСТАВИТЕЛЯ, ТЕЛ: 411351
РАБОТЫ В ОХРАННОЙ ЗОНЕ ГАЗОПРОВОДА
ПРОИЗВОДИТЬ В ПРИСУТСТВИИ ПРЕДСТАВИТЕЛЯ
ФИЛИАЛА ООО «ГАЗПРОМ ГАЗРАСПРЕДЕЛЕНИЕ
ЙОШКАР-ОЛА» В Г. ИОШКАР-ОЛА
СОГЛАСОВАНО
НАЧ. ПОЭ ВОРОБЬЕВ Д. Д.
16.11.2022г.

Согласовано	
Изм. №	инв. №
Подпись и дата	
Изм. № подл.	

1. Схема разработана в масштабе 1:500 на геоподоснове, выполненной МУП "АРХИТЕКТОР" в 2021 году.

					03-2022- СПС			
					Многоквартирный жилой дом, расположенный по адресу: РМЭ, г. Йошкар-Ола, мкр. Западный, ул. Березово, поз. 22			
Изм.	Кол.уч	Лист	№ док.	Подпись	Дата	Стадия	Лист	Листов
Разработал		Васильева		[Signature]		п	1	
Разработал		Мальцева		[Signature]				
Разработал		Горячева		[Signature]				
Нормоконтроль		Кузнецов		[Signature]		Сводный план инженерно-технического обеспечения. М 1:500		
ГИП		Ведерников		[Signature]		ООО "Строй Мир"		