



ОБЩЕСТВО С ОГРАНИЧЕННОЙ
ОТВЕТСТВЕННОСТЬЮ
ПРОЕКТНЫЙ ИНСТИТУТ
«КУЗБАССГОРПРОЕКТ»

**«Кемеровская область, г. Кемерово, Центральный район,
микрорайон 7Б. Жилой дом №33»**

ПРОЕКТНАЯ ДОКУМЕНТАЦИЯ

Раздел 5. Сведения об инженерном оборудовании, о сетях инженерно-технического обеспечения, перечень инженерно-технических мероприятий, содержание технологических решений

Подраздел 5.5 Сети связи

6794-ИОС5.5

Том 5.5



ОБЩЕСТВО С ОГРАНИЧЕННОЙ
ОТВЕТСТВЕННОСТЬЮ
ПРОЕКТНЫЙ ИНСТИТУТ
«КУЗБАССГОРПРОЕКТ»

**«Кемеровская область, г. Кемерово, Центральный район,
микрорайон 7Б. Жилой дом №33»**

ПРОЕКТНАЯ ДОКУМЕНТАЦИЯ

Раздел 5. Сведения об инженерном оборудовании, о сетях инженерно-технического обеспечения, перечень инженерно-технических мероприятий, содержание технологических решений

Подраздел 5.5 Сети связи

6794-ИОС5.5

Том 5.5

Главный инженер

А.А. Алимов

Главный инженер проекта

М.Ю. Красильников

СОДЕРЖАНИЕ ТОМА

Обозначение	Наименование	Примечание
6794-ИОС5.5-СПД	СОСТАВ ПРОЕКТНОЙ ДОКУМЕНТАЦИИ	Листов -1
6794-ИОС5.5-ТЧ	ТЕКСТОВАЯ ЧАСТЬ	Листов - 7
	ГРАФИЧЕСКАЯ ЧАСТЬ:	Листов-16
6794-ИОС5.5, л.1	Сети связи. План технического этажа (техподполье). Блок- секция 1	
6794-ИОС5.5, л.2	Сети связи. План 1 этажа. Блок-секция 1	
6794-ИОС5.5, л.3	Сети связи. План 2-9 этажа. Блок-секция 1	
6794-ИОС5.5, л.4	Сети связи. План технического этажа (чердак). Блок- секция 1	
6794-ИОС5.5, л.5	Сети связи. План кровли. Блок-секция 1	
6794-ИОС5.5,л.6	Сети связи. План технического этажа (техподполье). Блок- секция 2	
6794-ИОС5.5,л.7	Сети связи. План 1 этажа. Блок-секция 2	
6794-ИОС5.5, л.8	Сети связи. План 2-9 этажа. Блок-секция 2	
6794-ИОС5.5, л.9	Сети связи. План технического этажа (чердак). Блок- секция 2	
6794-ИОС5.5, л.10	Схема сетей связи	
6794-ИОС5.5,л.11	Структурная схема сети домофонной связи	
6794-ИОС5.5,л.12	Пожарная сигнализация. План 1 этажа. Блок-секция 1	
6794-ИОС5.5,л.13	Пожарная сигнализация. План 2-9 этажа. Блок-секция 1	
6794-ИОС5.5,л.14	Пожарная сигнализация. План 1 этажа. Блок-секция 2	
6794-ИОС5.5,л.15	Пожарная сигнализация. План 2-9 этажа.	

	Блок-секция 2	
6794-ИОС5.5,л.16	План наружных сетей связи. М 1:500	
	Общее количество листов тома	Листов - 24

СОСТАВ ПРОЕКТНОЙ ДОКУМЕНТАЦИИ

№ тома	Обозначение	Наименование	Прим.
1	6794-ПЗ	Пояснительная записка	
2	6794-ПЗУ	Схема планировочной организации земельного участка	
3	6794-АР	Архитектурные решения	
4	6794-КР	Конструктивные и объемно-планировочные решения	
	6794-ИОС	Сведения об инженерном оборудовании, о сетях инженерно-технического обеспечения, перечень инженерно-технических мероприятий, содержание технологических решений	
5.1	6794-ИОС5.1	Система электроснабжения	
5.2	6794-ИОС5.2	Система водоснабжения	
5.3	6794-ИОС5.3	Система водоотведения	
5.4	6794-ИОС5.4	Отопление, вентиляция и кондиционирование воздуха, тепловые сети	
5.5	6794-ИОС5.5	Сети связи	
6	6794-ПОС	Проект организации строительства	
8	6794-ООС	Перечень мероприятий по охране окружающей среды	
9	6794-ПБ	Мероприятия по обеспечению пожарной безопасности	
10	6794-ОДИ	Мероприятий по обеспечению доступа инвалидов	
10-1	6794- ЭЭ	Мероприятия по обеспечению соблюдения требований энергетической эффективности и требований оснащенности зданий, строений и сооружений приборами учета используемых энергетических ресурсов	
10.2	6794- ТБЭО	Требования к обеспечению безопасной эксплуатации объектов капитального строительства	
11.2	6794-НПКР	Сведения о нормативной периодичности выполнения работ по капитальному ремонту многоквартирного дома, необходимых для обеспечения безопасной эксплуатации такого дома, об объеме и о составе указанных работ	

ТЕКСТОВАЯ ЧАСТЬ

Нач. отдела

О.С.Дюкова

Рук. группы

А.Л. Смоленчук

ОГЛАВЛЕНИЕ

5.5.1.	Сведения о емкости присоединяемой сети связи объекта капитального строительства к сети связи общего пользования.....	6
5.5.2.	Характеристика состава и структуры сооружений и линий связи.....	6
5.5.3.	Сведения о технических, экономических и информационных условиях присоединения к сети связи общего пользования.....	6
5.5.4.	Обоснование способа, с помощью которого устанавливаются соединения сетей связи (на местном, внутризонном и междугородном уровнях).....	6
5.5.5.	Местоположения точек присоединения и технические параметры в точках присоединения сетей связи.....	6
5.5.6.	Обоснование способов учета трафика.....	7
5.5.7.	Перечень мероприятий по обеспечению взаимодействия систем управления и технической эксплуатации, в том числе обоснование способа организации взаимодействия между центрами управления присоединяемой сети связи и сети связи общего пользования, взаимодействия систем синхронизации.....	7
5.5.8.	Перечень мероприятий по обеспечению устойчивого функционирования сетей связи, в том числе в чрезвычайных ситуациях.....	7
5.5.9.	Описание системы внутренней связи, радиофикации, телевидения - для объектов непромышленного назначения.....	8
5.5.10.	Обоснование выбранной трассы линии связи к установленной техническими условиями точке присоединения, в том числе воздушных и подземных участков. Определение границ охранных зон линий связи исходя из особых условий пользования.....	9
5.5.11.	Пожарная сигнализация.....	9

5.5.1 Сведения о емкости присоединяемой сети связи объекта капитального строительства к сети связи общего пользования

Количество присоединяемых абонентов –81 номер.

5.5.2 Характеристика состава и структуры сооружений и линий связи

В состав линии связи входят: внутренняя линия связи, абонентская сеть, абонентское оборудование.

5.5.3 Сведения о технических, экономических и информационных условиях присоединения к сети связи общего пользования

Проект выполнен на основании задания заказчика и технических условий.

5.5.4 Обоснование способа, с помощью которого устанавливаются соединения сетей связи (на местном, внутризонном и междугородном уровнях)

Присоединение к сети телефонной связи производится на местном уровне, емкость присоединяемой сети –81 абонент. Соединение сетей связи на местном уровне осуществляется автоматически с прослушиванием сигнала готовности опорной АТС.

5.5.5 Местоположения точек присоединения и технические параметры в точках присоединения сетей связи

Уровень присоединения местный.

5.5.6 Обоснование способов учета трафика

Оператор связи посредством существующего оборудования опорной АТС осуществляет автоматический учет трафика на всех уровнях.

5.5.7 Перечень мероприятий по обеспечению взаимодействия систем управления и технической эксплуатации, в том числе обоснование способа организации взаимодействия между центрами управления присоединяемой сети связи и сети связи общего пользования, взаимодействия систем синхронизации

Оператору связи:

1. Организовать службу оперативно-технического управления своей сетью.
2. Организовать оперативное оповещение центров управления сетями связи взаимодействующих сетей связи о выходе из эксплуатации или восстановлении узлов связи и/или маршрутов пропуска трафика.
3. Осуществлять контроль функционирования средств и линий связи, обнаружение и локализацию повреждений на сети связи, сквозной контроль качества обслуживания вызовов на своих сетях.
4. Организовывать оперативное введение обходных маршрутов пропуска трафика.
5. Организовать оперативную передачу сообщения об авариях на сети связи систему централизованного управления (СЦУ) сетью связи общего пользования (при организации СЦУ ССОП).
6. В центрах управления сетей связи должно обеспечиваться хранение резервных копий данных конфигурации сети связи и ее элементов.

5.5.8 Перечень мероприятий по обеспечению устойчивого функционирования сетей связи, в том числе в чрезвычайных ситуациях

1. Применение средств связи, присоединяемых к ТфОП, прошедших сертификацию (декларацию) в установленном порядке.
2. Защита линии связи от внешних воздействий. (Предусматривается в проекте на наружные сети связи, которые выполняются по отдельному договору).
3. Обеспечение автоматического перехода канала передачи данных с основного на резервный в случае чрезвычайных ситуаций для обеспечения устойчивого функционирования сети связи.
4. Обеспечение питания активного оборудования (ONT терминалов) предусмотрено по I категории надежности электроснабжения от щита АВР жилого

дома. Питающий кабель принять марки ВВГнг(А)-LS. На случай отключения основного источника питания предусмотрено от ИБП марки Back-UPS CS 500.

5.5.9 Описание системы внутренней связи, радиофикации, телевидения - для объектов непромышленного назначения

Прокладка сетей по техподполью предусматривается в ПВХ –трубах \varnothing 50 мм.

Вертикальная прокладка сетей предусмотрена в трубах из ПВХ-пластиката \varnothing 63 мм. В одних трубах прокладывается телефонный кабель, в других кабели телевидения и радиофикации.

На каждой лестничной площадке разделом ЭО предусмотрена установка совмещенных щитков типа ЩЭ с отсеком для слаботочных устройств.

Телевидение

Ответвительные устройства на каждом этаже монтируются в слаботочном отсеке этажного щита. Вводы в квартиры выполняются в кабель-канале РКК 40x25

Для возможности подключения телевизионных приемников и приема программ центрального телевидения на крыше жилого дома предусматривается установка телевизионной антенны коллективного пользования АТКГ (В) (ДМВ диапазон). Стойки телеантенн присоединить к общей системе молниезащиты. Номинал сопротивления не более 4 Ом.

Для обеспечения необходимого уровня сигнала на входе стояков используются усилители домовые ЗЭТРОН ЗА-813М. Электропитание усилителей осуществляется от розеток, установленных на последнем этаже в щитах ЩЭ(Р)СВ.

Абонентская сеть выполнена кабелем RG-6U. Вертикальная (стояковая) прокладка предусмотрена кабелем марки Cavel Sat-703.

Телефонизация и доступ в интернет.

Телефонизация и доступ к интернету осуществляется по технологии витая пара. Проектом предусмотрена установка домовых коммутаторов D-link-DES-1210-28.

Абонентская проводка выполняется проводом UTP cat 5e 4x2x0,52.

Точка коллективного доступа (шкаф ОРШ) расположен в подвале (блок-секция 1).

Радиофикация.

Радиофикация жилого дома осуществляется за счет эфирного вещания. В кухне каждой квартиры устанавливается приемник радиовещательный «ЛИРА РП-248-1».

Домофонная связь.

Для организации домофонной связи предусматривается установка аудиодомофона «Цифрал ССД-2094». Данное устройство состоит из коммутатора «Цифрал КМ-2», блока питания «Цифрал БП-2», блока вызова «Цифрал ССД-2094/ТС», квартирного переговорного устройства «Цифрал-RL», электромагнитного замка «ML-цифрал/Т» и кнопки выхода. Блок вызова устанавливается на стене у входной двери. Блоки коммутации и блок питания размещается в слаботочном отсеке этажного щита на 1 этаже. В каждой квартире устанавливается переговорное устройство. Подключение переговорных устройств к коммутатору осуществляется по двухпроводной линии связи. Для этого в слаботочном отсеке прокладываются кабели марки КСПВнг(А)-LS 2х0.5, а в слаботочном этажном щите устанавливаются распределительные коробки «Цифрал РК-10х10». Подключение квартирных переговорных устройств выполняется кабелем КСПВ 2х0.5.

5.5.10 Обоснование выбранной трассы линии связи к установленной техническими условиями точке присоединения, в том числе воздушных и подземных участков. Определение границ охранных зон линий связи исходя из особых условий пользования

Наружные сети связи предусмотрены в проектируемой кабельной канализации на участке от проектируемого узла доступа (ул. Сосновая 16) до проектируемого жилого дома. Прокладку кабеля в земле предусмотреть в ПВХ-трубе, при пересечении с дорогой кабель проложить в стальной трубе. ДПС-Волоконно-оптический кабель принять марки ДПС-008Е04-04-10,0/0,6. По подвалу жилого дома кабель проложить в металлической трубе. Трубу загерметизировать с

обоих сторон герметиком марки FST-250. Установленная охранная зона сети связи 2 м с каждой стороны от кабеля связи согласно требованиям пункта 4а постановления Правительства РФ от 9 июня 1995г №578.

5.5.11 Пожарная сигнализация.

В проекте жилого дома предусмотрена автономная пожарная сигнализация

В данном проекте в качестве автоматического средства обнаружения пожара и сигнализации о пожаре при помощи светозвукового сигнала применяются извещатели пожарные дымовые опτικο-электронные автономные типа ИП 212-142.

Извещатели устанавливаются на горизонтальной поверхности потолка и рассчитаны на круглосуточную непрерывную работу. Питание извещателя осуществляется от внутреннего источника питания батарея типа "крона". Извещатель содержит встроенную кнопку проверки работоспособности, светодиодный индикатор красного цвета и многоканальный звуковой узел.

Автономные пожарные извещатели не следует устанавливать в зонах с малым воздухообменом (в углах помещений и над дверными проемами).

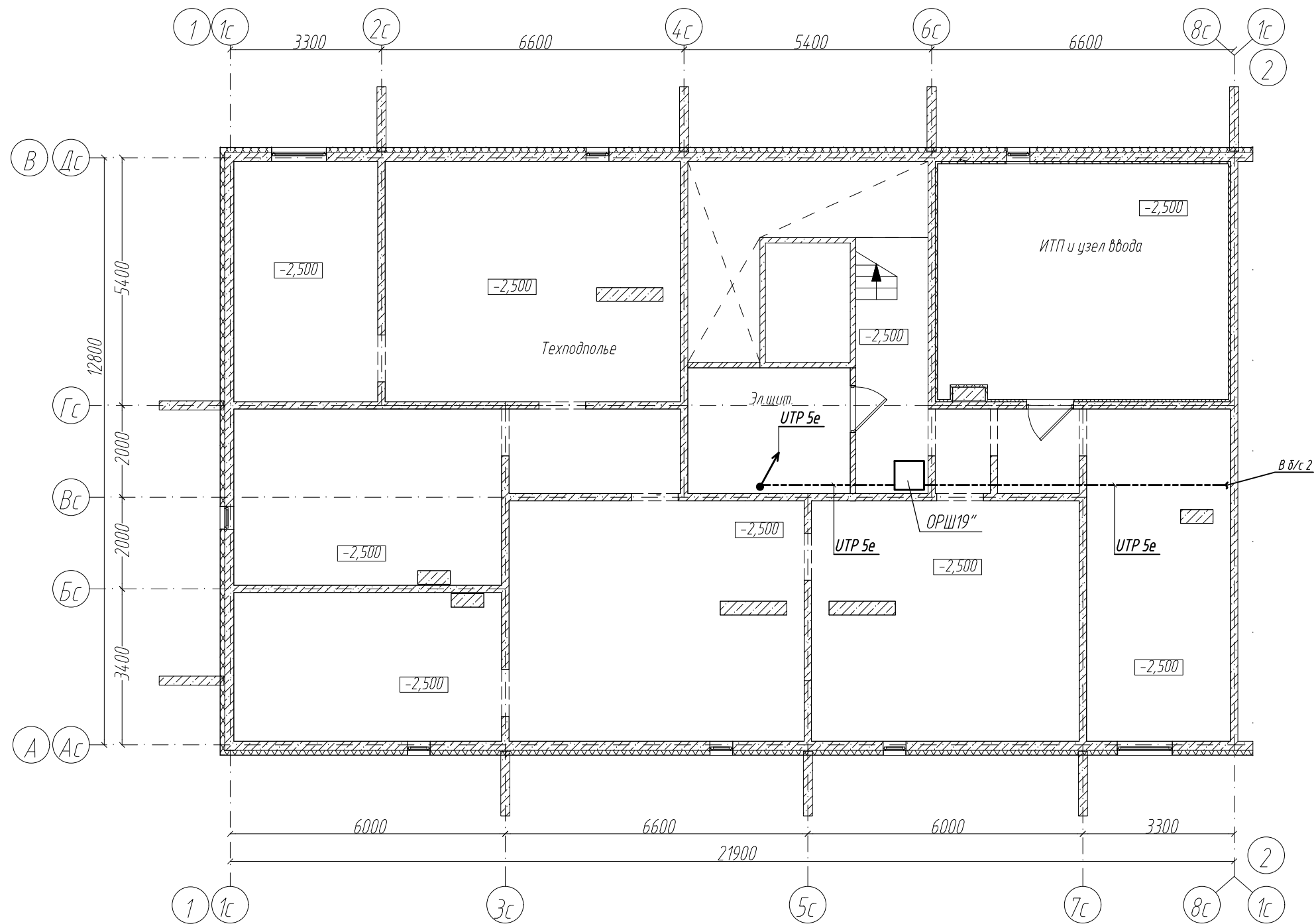
ГРАФИЧЕСКАЯ ЧАСТЬ

Согласовано

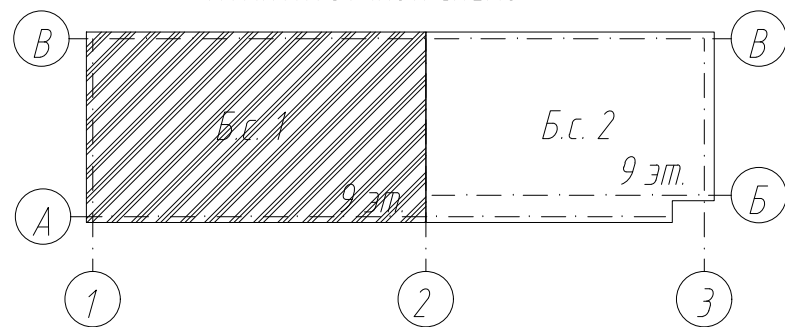
Взам. инв. №

Подп. и дата

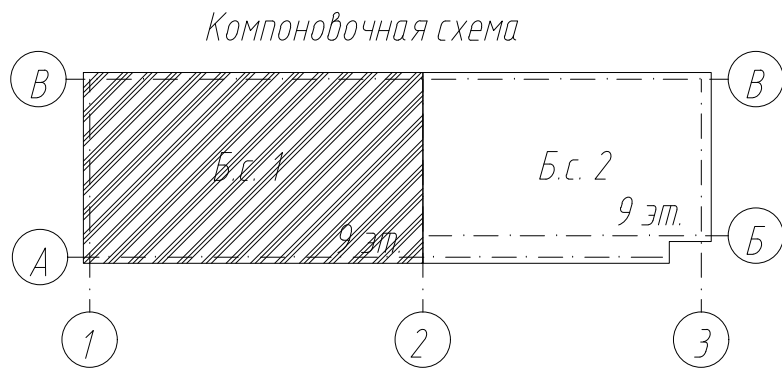
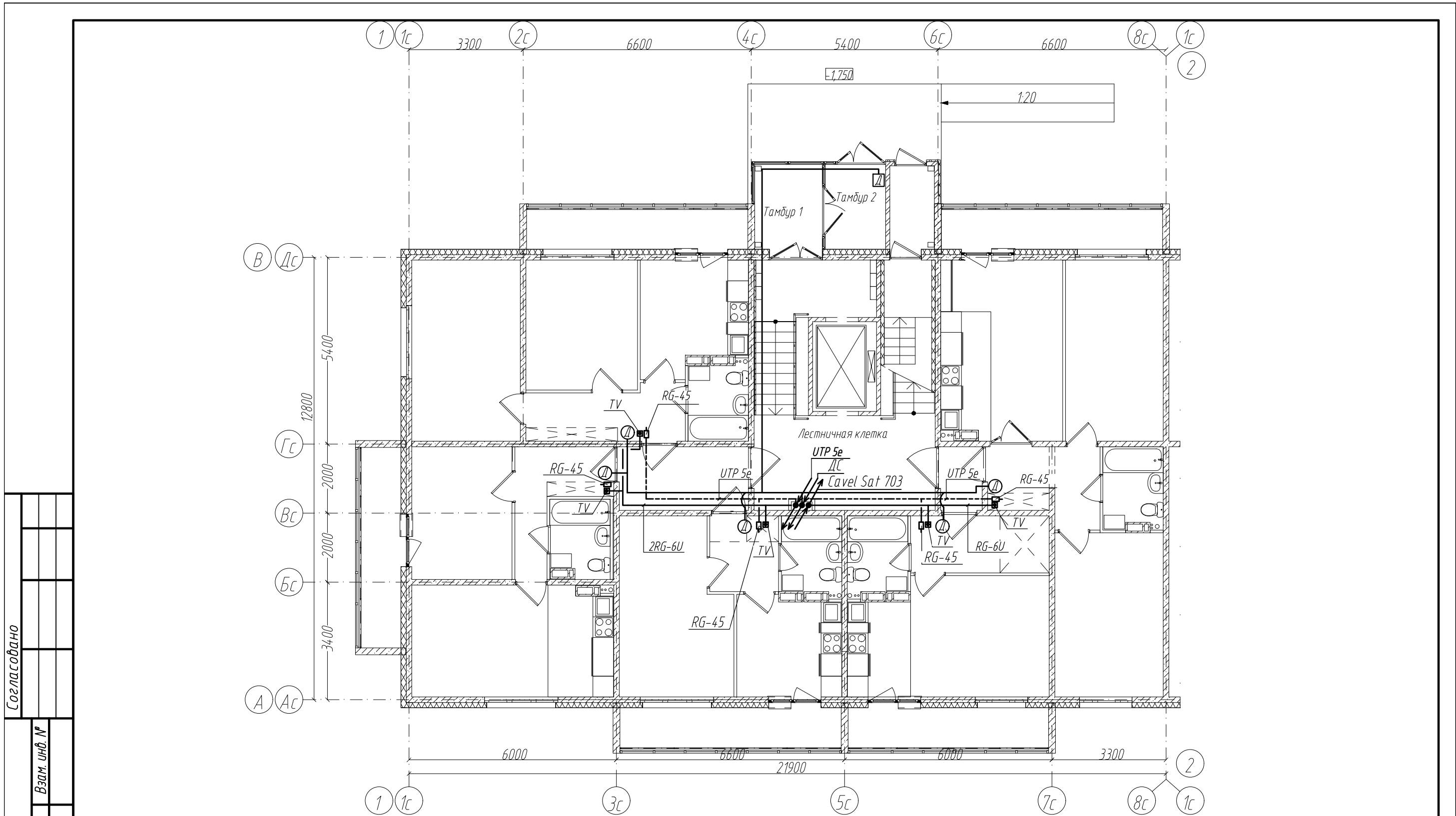
Инв. № подл.



Компоновочная схема



					2021	6794-ИОС5.5			
						Кемеровская область, г. Кемерово, Центральный район, микрорайон 7Б. Жилой дом №33			
Изм.	Кол. уч.	Лист	№ док.	Подп.	Дата	Блок-секция 1. кМШ 4.2.2-9	Стадия	Лист	Листов
Разработ.	Смоленчук						П	1	
Проверил	Борнотов								
Рук. группы	Смоленчук								
Н. Контроль	Криволапов								
						Сети связи. План технического этажа (техподполье).	ООО ПИ "КУЗБАССГОРПРОЕКТ"		



					2021	6794-ИОС5.5			
					Кемеровская область, г. Кемерово, Центральный район, микрорайон 7Б. Жилой дом №33				
Изм.	Кол. уч.	Лист	№ док.	Подп.	Дата	Блок-секция 1. кМШ 4.2.2-9	Стадия	Лист	Листов
Разработ.	Смоленчук						П	2	
Проверил	Борнотов								
Рук. группы	Смоленчук								
Н. Контроль	Криволапов					Сети связи. План 1 этажа.	ООО ПИ "КУЗБАССГОРПРОЕКТ"		

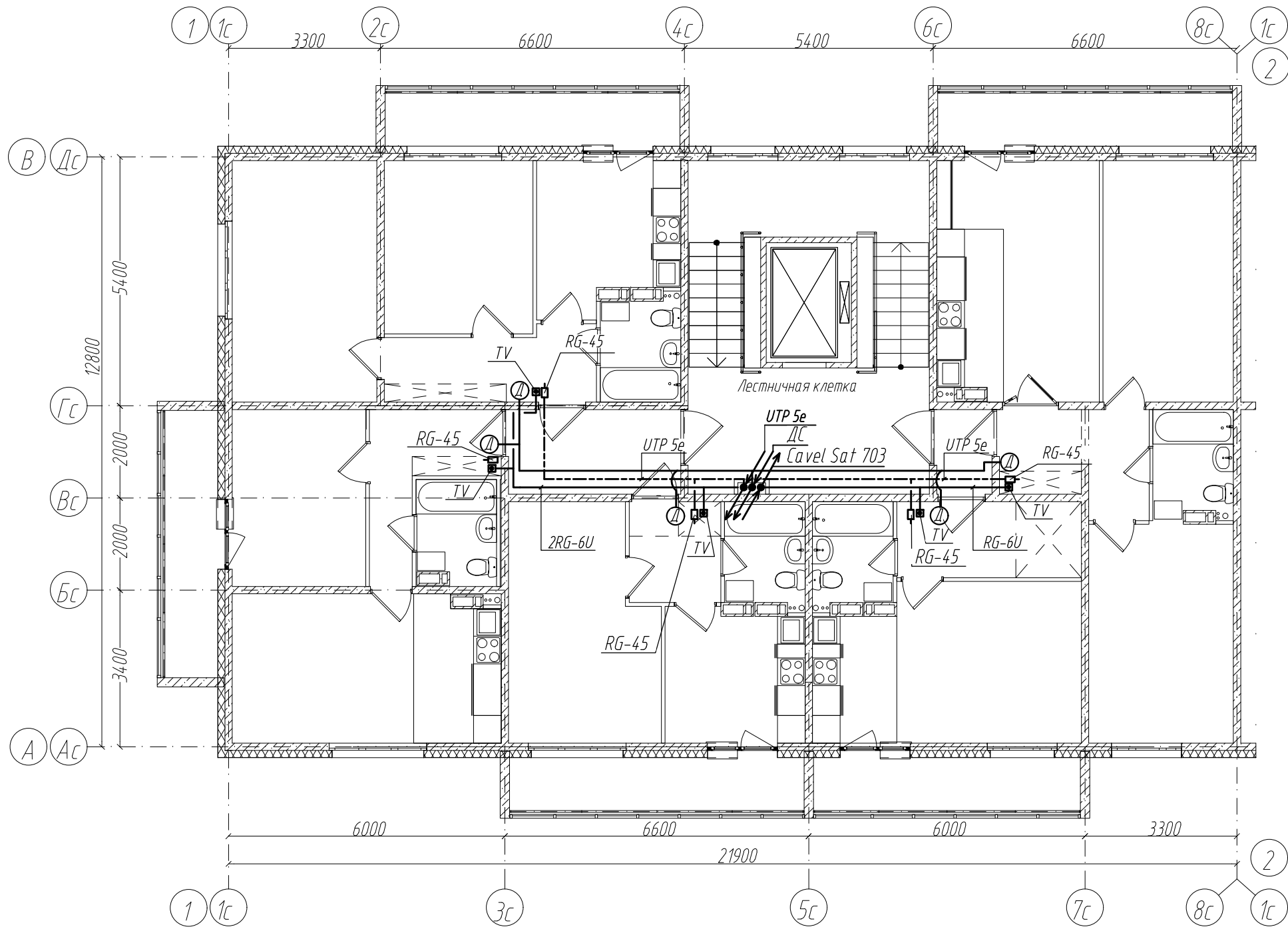
Согласовано	
Инд. № подл.	Взам. инв. №
Подп. и дата	

Согласовано

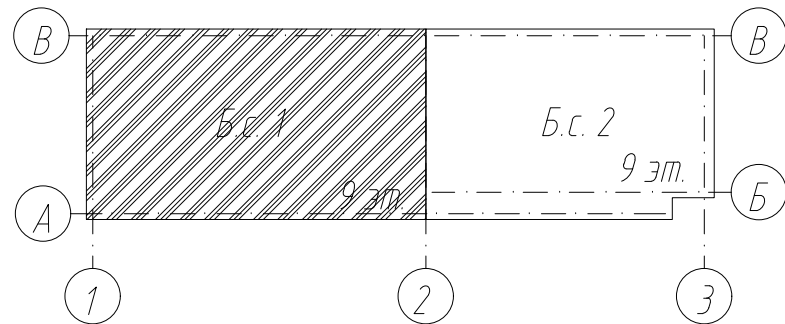
Взам. инв. №

Подп. и дата

Инв. № подл.



Компоновочная схема



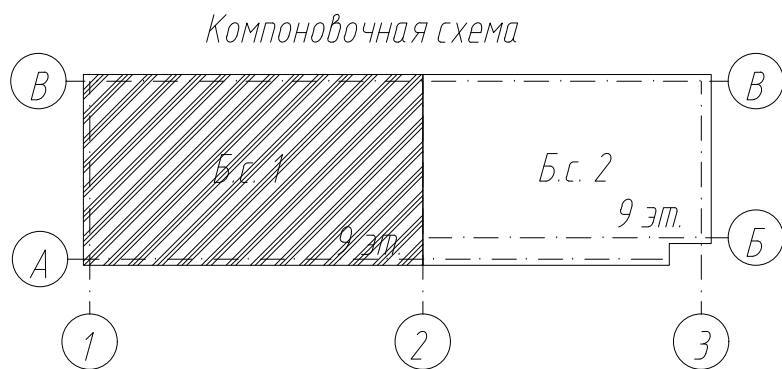
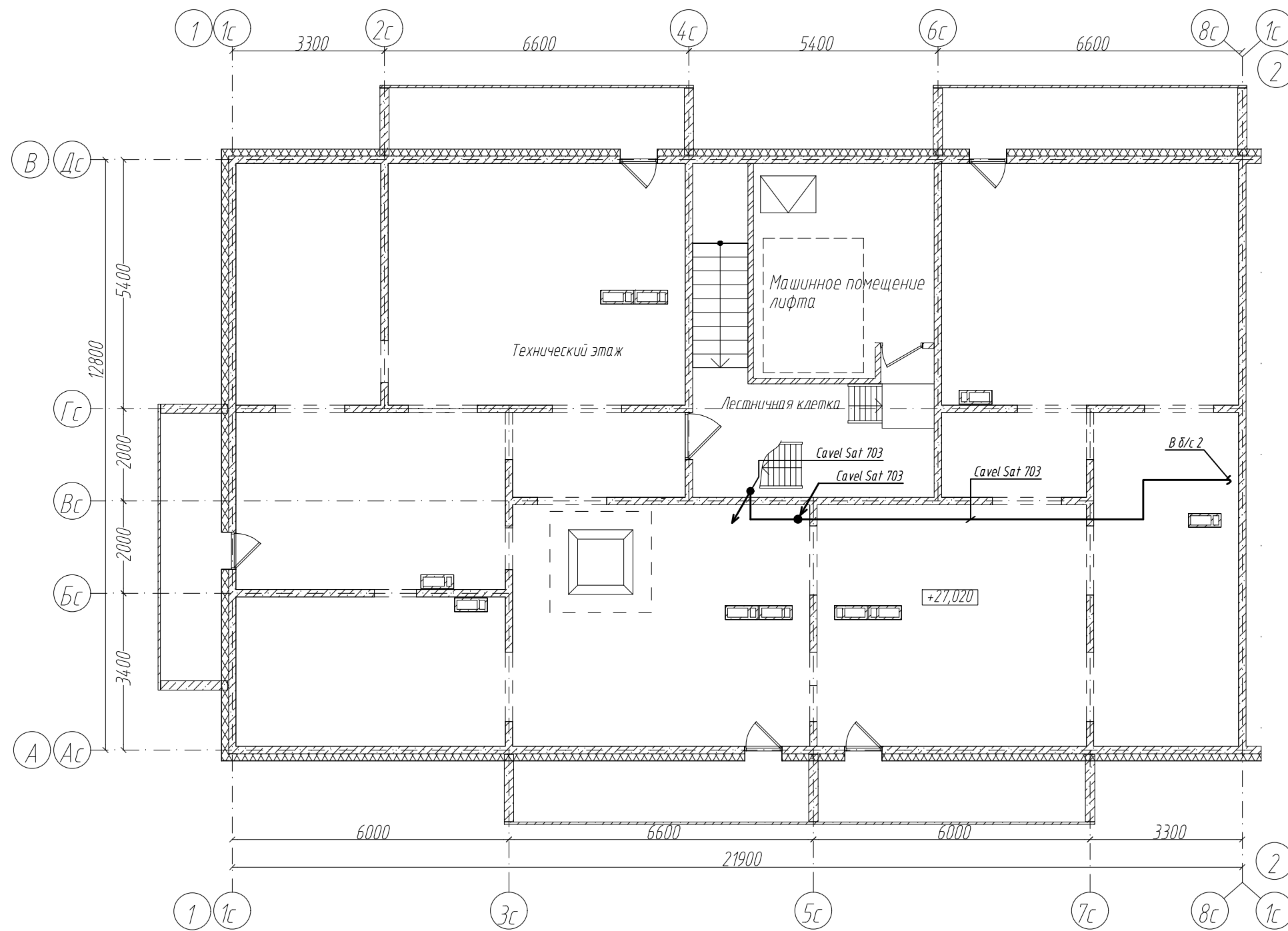
					2021	6794-ИОС5.5			
						Кемеровская область, г. Кемерово, Центральный район, микрорайон 7Б. Жилой дом №33			
Изм.	Кол. уч.	Лист	№ док.	Подп.	Дата	Блок-секция 1. кМШ 4.2.2-9	Стадия	Лист	Листов
Разработ.	Смоленчук						П	3	
Проверил	Борнотов					Сети связи. План 2-9 этажа.	ООО ПИ "КУЗБАССГОРПРОЕКТ"		
Рук. группы	Смоленчук						Формат А3		
Н. Контроль	Криволапов								

Согласовано

Взам. инв. №

Подп. и дата

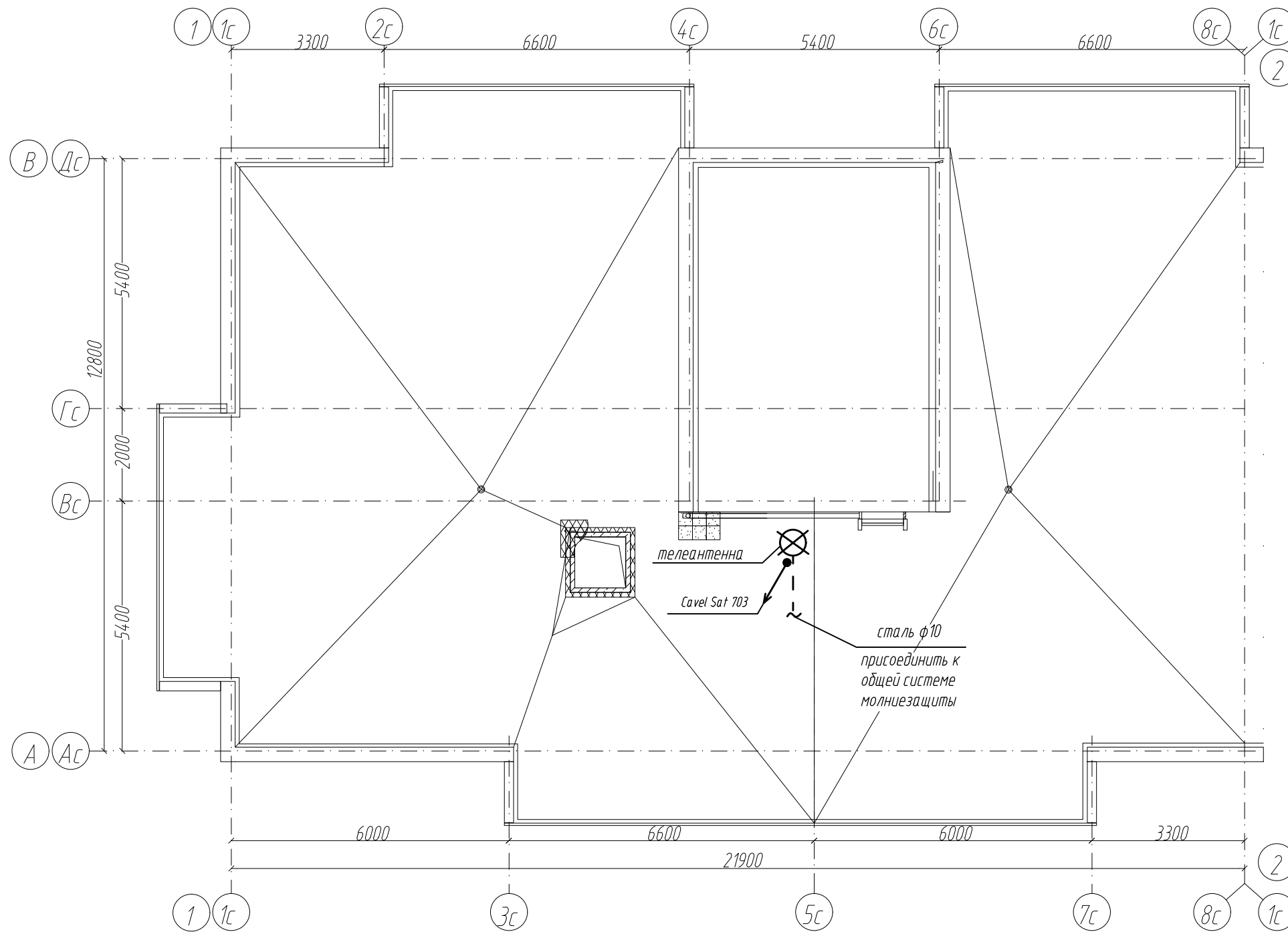
Инв. № подл.



					2021	6794-ИОС5.5			
						Кемеровская область, г. Кемерово, Центральный район, микрорайон 7Б. Жилой дом №33			
Изм.	Кол. уч.	Лист	№ док.	Подп.	Дата	Блок-секция 1. кМШ 4.2.2-9	Стадия	Лист	Листов
Разработ.	Смоленчук						П	4	
Проверил	Борнотов								
Рук. группы	Смоленчук								
Н. Контроль	Криволапов								
						Сети связи. План технического этажа (чердак).	ООО ПИ "КУЗБАССГОРПРОЕКТ"		

Согласовано

Инд. № подл. Подп. и дата. Взам. инв. №



					2021	6794-ИОС5.5			
						Кемеровская область, г. Кемерово, Центральный район, микрорайон 7Б. Жилой дом №33			
Изм.	Кол. уч.	Лист	№ док.	Подп.	Дата	Блок-секция 1. кМШ 4.2.2-9	Стадия	Лист	Листов
Разработ.	Смоленчук						П	5	
Проверил	Борнотов					Сети связи. План кровли.	ООО ПИ "КУЗБАССГОРПРОЕКТ"		
Рук. группы	Смоленчук								
Н. Контроль	Криволапов								

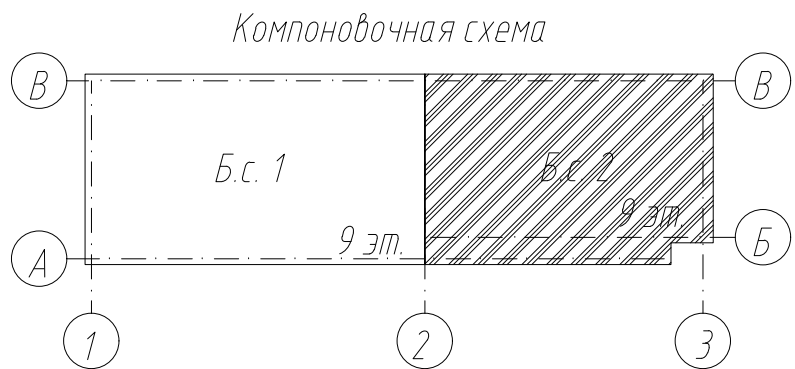
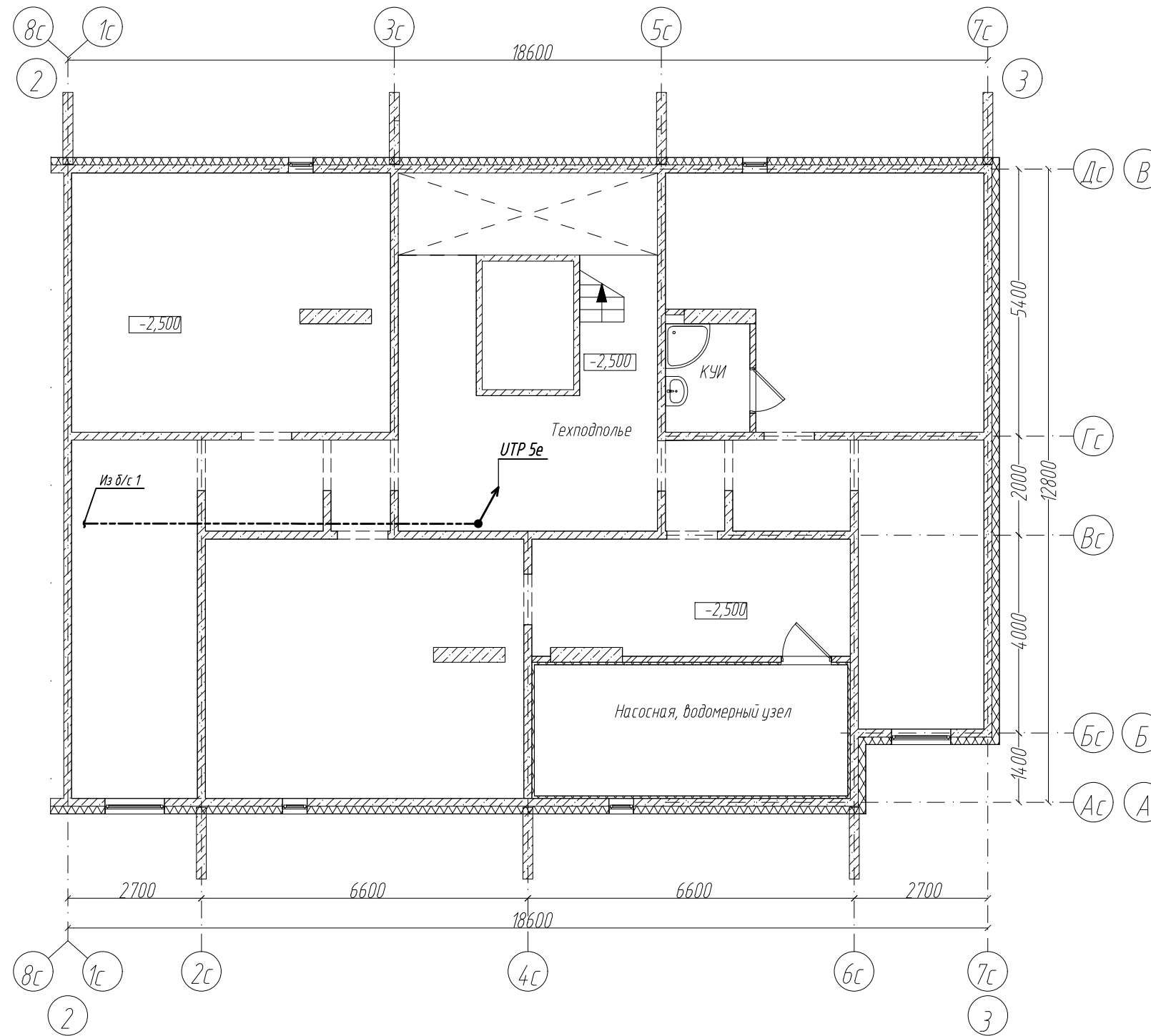
Формат А3

Согласовано

Взам. инв. №

Подп. и дата

Инв. № подл.



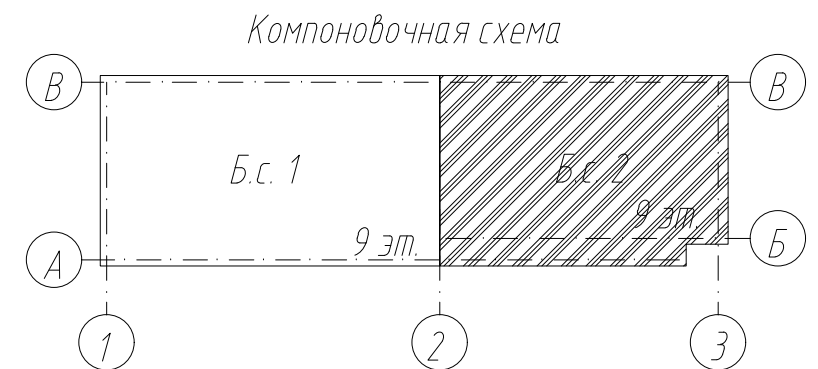
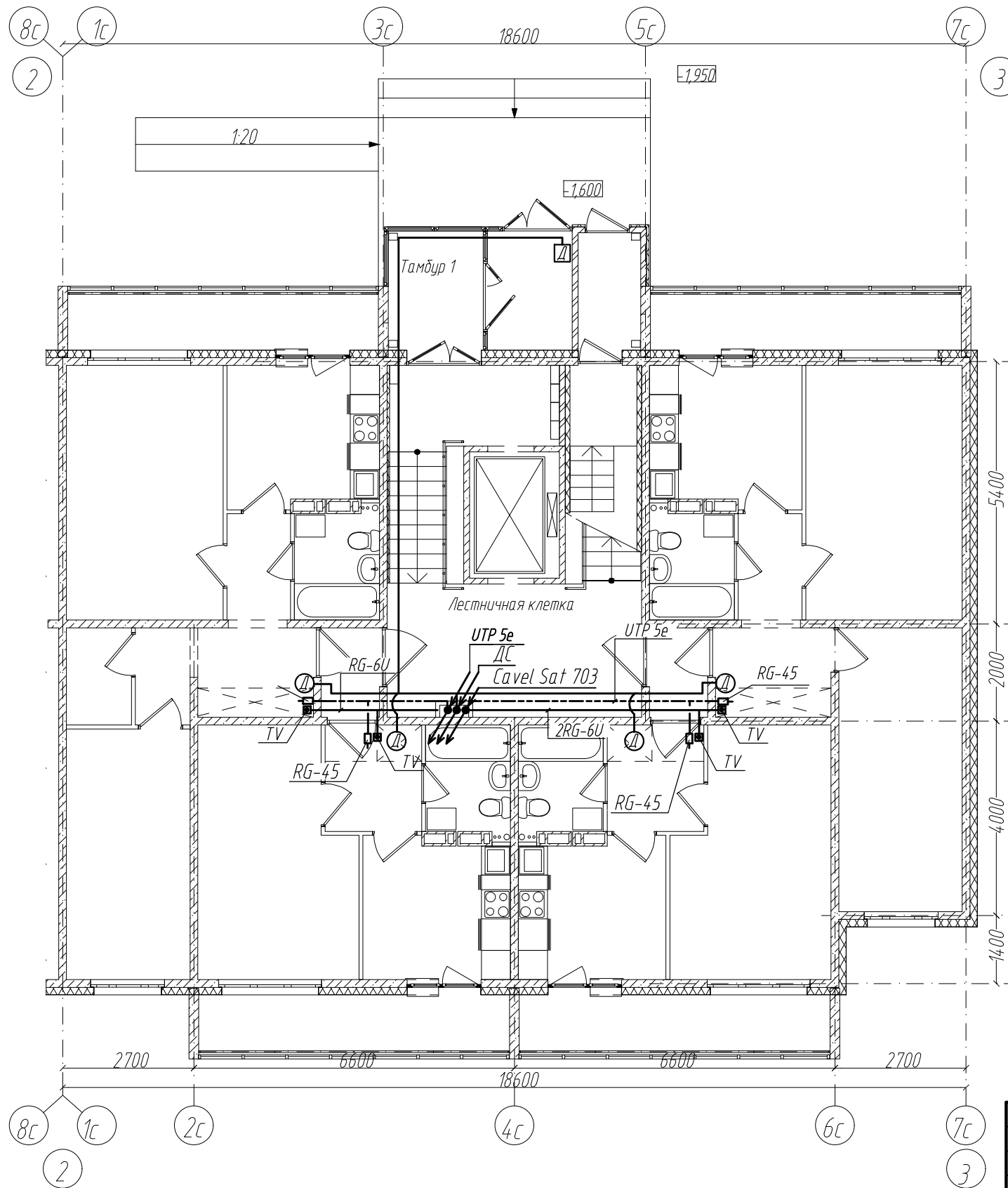
					2021	6794-ИОС5.5			
						Кемеровская область, г. Кемерово, Центральный район, микрорайон 7Б. Жилой дом №33			
Изм.	Кол. уч.	Лист	№ док.	Подп.	Дата	Блок-секция 2. кМШ.1.2.2-9	Стадия	Лист	Листов
Разработ.	Смоленчук						П	6	
Проверил	Борнотов								
Рук. группы	Смоленчук								
Н. Контроль	Криволапов								
						Сети связи. План технического этажа (техподполье).	ООО ПИ "КУЗБАССГОРПРОЕКТ"		

Согласовано

Взам. инв. №

Подп. и дата

Инв. № подл.



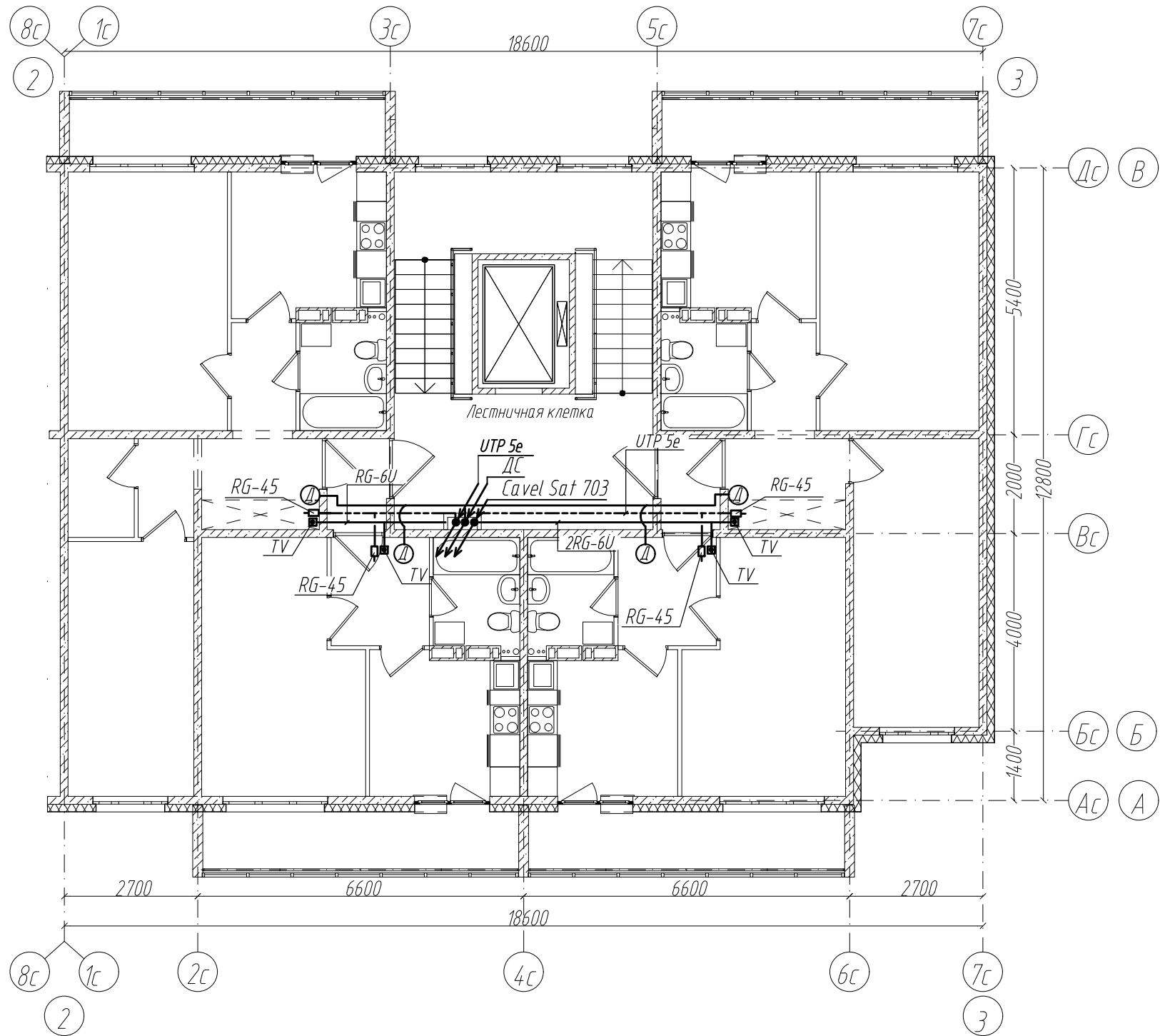
					2021	6794-ИОС5.5			
						Кемеровская область, г. Кемерово, Центральный район, микрорайон 7Б. Жилой дом №33			
Изм.	Кол. уч.	Лист	№ док.	Подп.	Дата	Блок-секция 2. кМШ.1.2.2-9	Стадия	Лист	Листов
Разработ.	Смоленчук						П	7	
Проверил	Борнотов					Сети связи. План 1 этажа.	ООО ПИ "КУЗБАССГОРПРОЕКТ"		
Рук. группы	Смоленчук						Формат А3		
Н. Контроль	Криволапов								

Согласовано

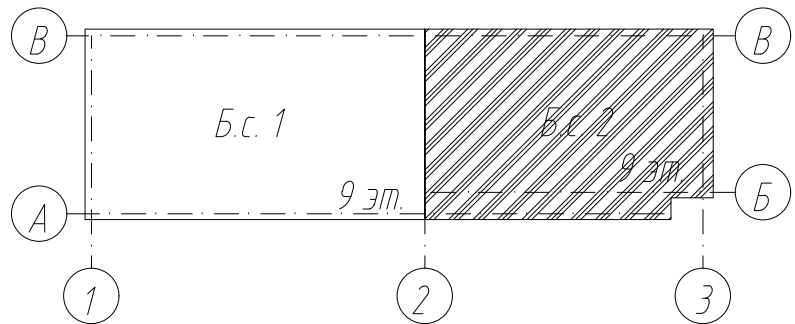
Взам. инв. №

Подп. и дата

Инв. № подл.



Компоновочная схема



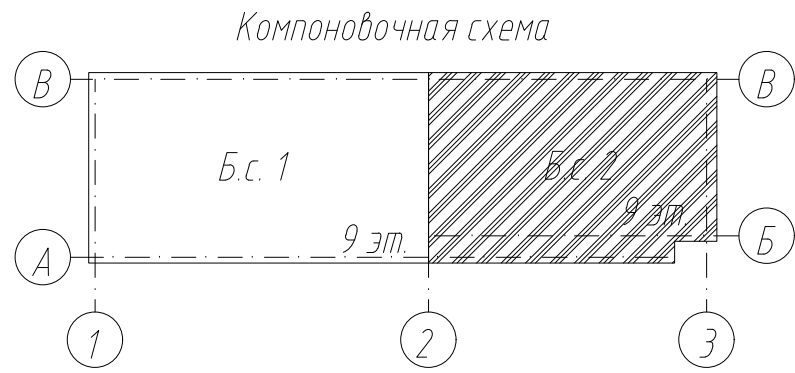
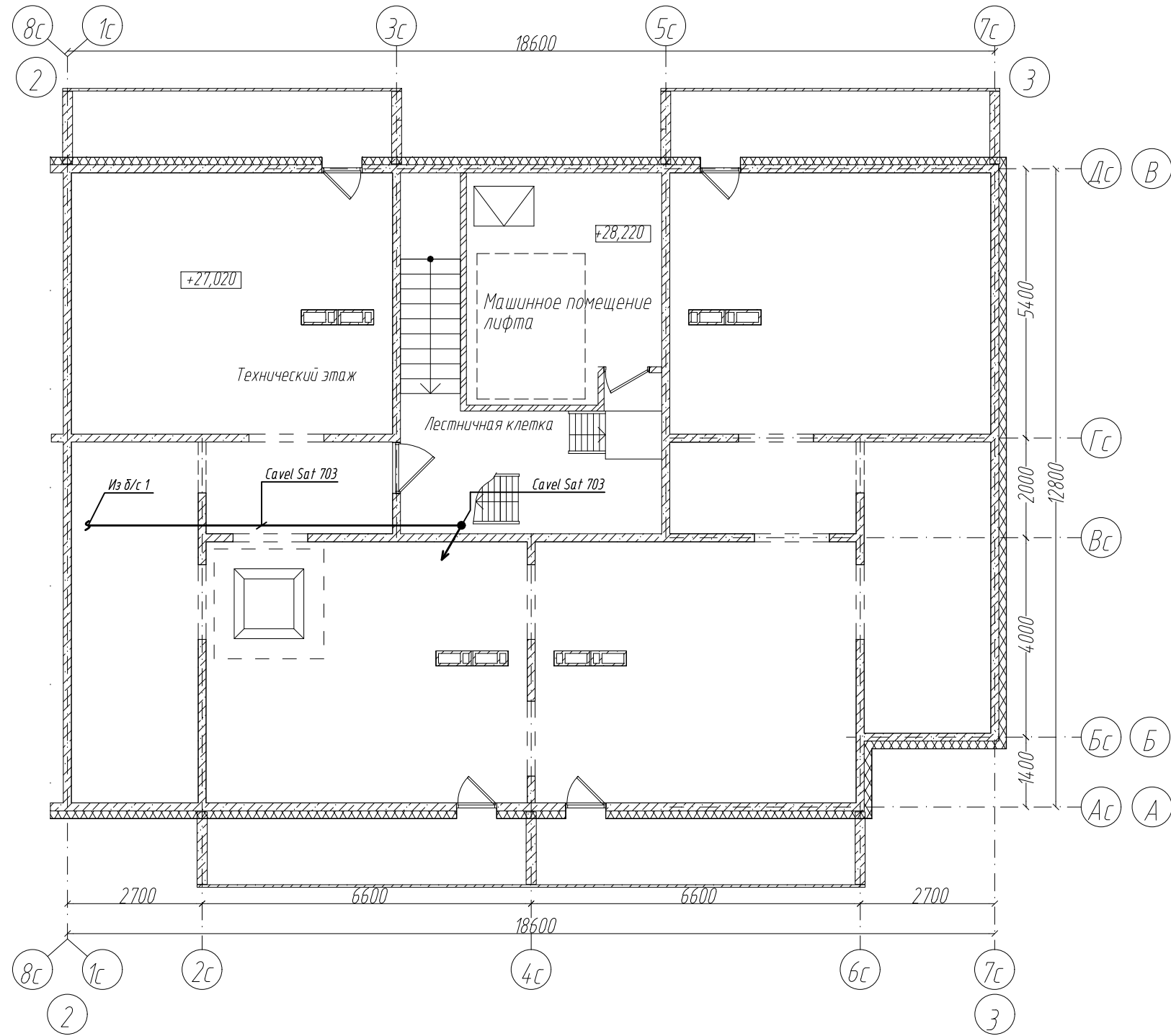
					2021	6794-ИОС5.5			
						Кемеровская область, г. Кемерово, Центральный район, микрорайон 7Б. Жилой дом №33			
Изм.	Кол. уч.	Лист	№ док.	Подп.	Дата	Блок-секция 2. кМШ.1.2.2-9	Стадия	Лист	Листов
Разработ.	Смоленчук						П	8	
Проверил	Борнотов					Сети связи. План 2-9 этажа.	ООО ПИ "КУЗБАССГОРПРОЕКТ"		
Рук. группы	Смоленчук						Формат А3		
Н. Контроль	Криволапов								

Согласовано

Взам. инв. №

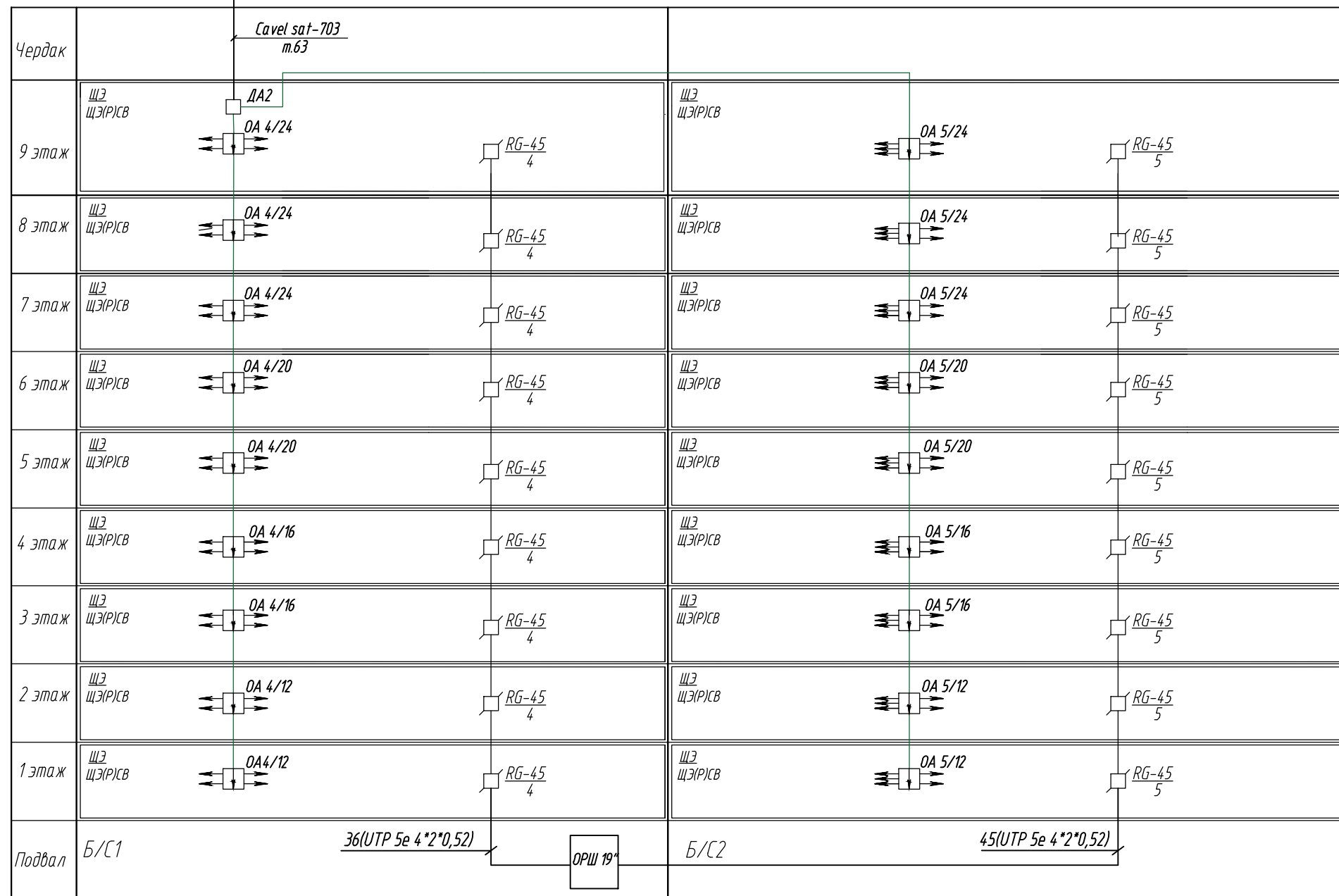
Подп. и дата

Инв. № подл.



					2021	6794-ИОС5.5			
						Кемеровская область, г. Кемерово, Центральный район, микрорайон 7Б. Жилой дом №33			
Изм.	Кол. уч.	Лист	№ док.	Подп.	Дата	Блок-секция 2. кМШ.1.2.2-9	Стадия	Лист	Листов
Разработ.	Смоленчук						П	9	
Проверил	Борнотов								
Рук. группы	Смоленчук								
Н. Контроль	Криволапов								
						Сети связи. План технического этажа (чердак).	ООО ПИ "КУЗБАССГОРПРОЕКТ"		

присоединить к общей системе молниезащиты



Согласовано

Взам. инв. №

Подп. и дата

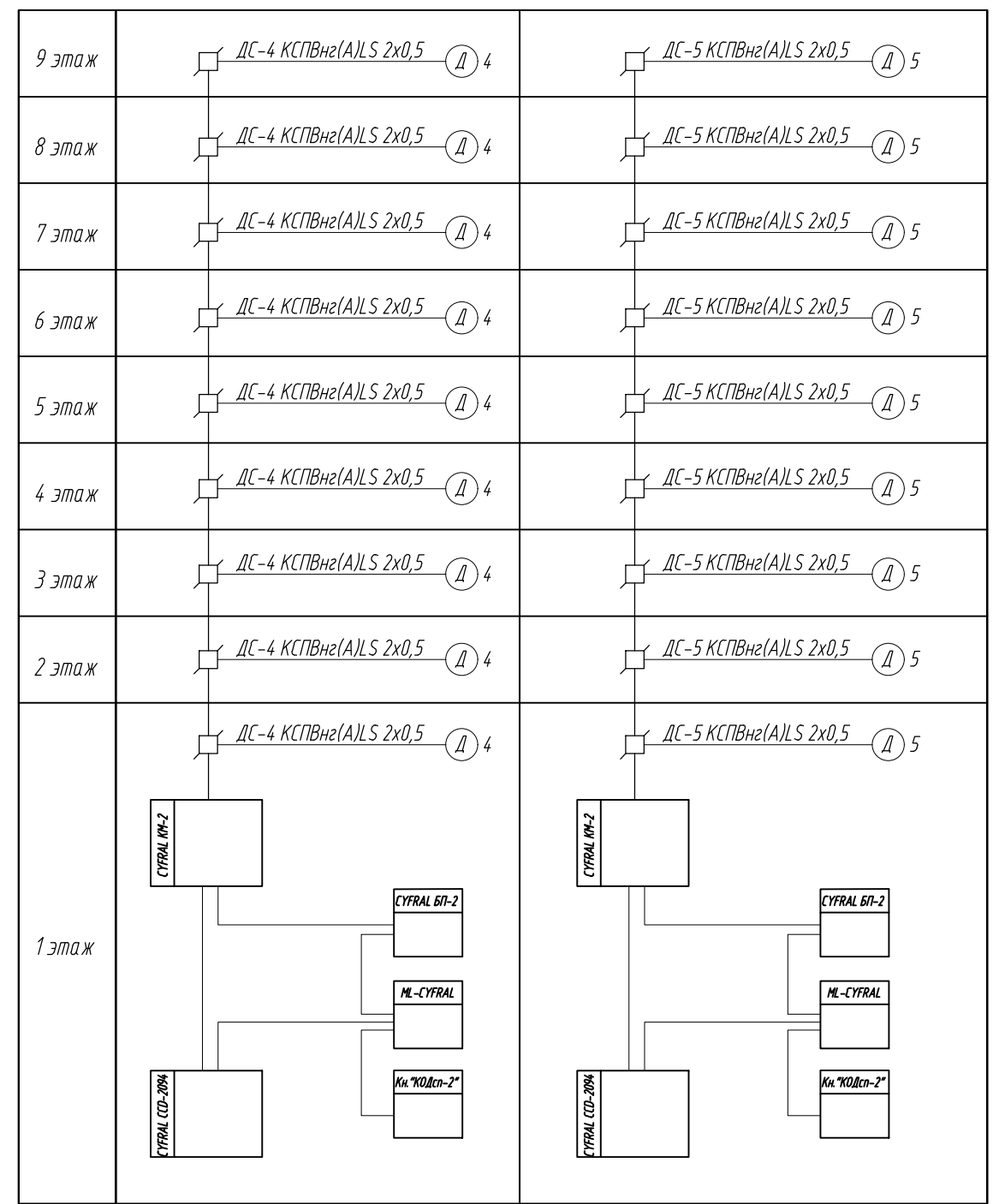
Инв. № подл.

Условные обозначения

- -RG-45
- ⬇ -ответвитель абонентский
- -Делитель абонентский

						6794-ИОС5.5			
						Кемеровская область, г. Кемерово, Центральный район, микрорайон 7Б. Жилой дом №33			
Изм.	Кол. уч.	Лист	№ док.	Подп.	Дата		Стадия	Лист	Листов
Разработ.		Смоленчук					П	10	
Проверил		Бормотов							
Рук. группы		Смоленчук							
Н. Контроль		Криволапов							
						Схема сетей связи.		ООО ПИ "КУЗБАССГОРПРОЕКТ"	

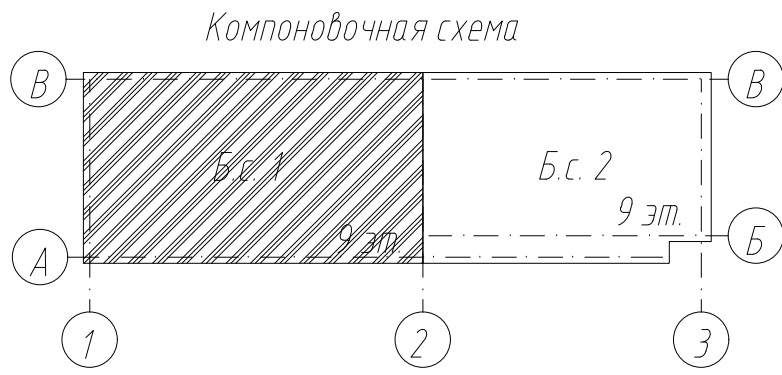
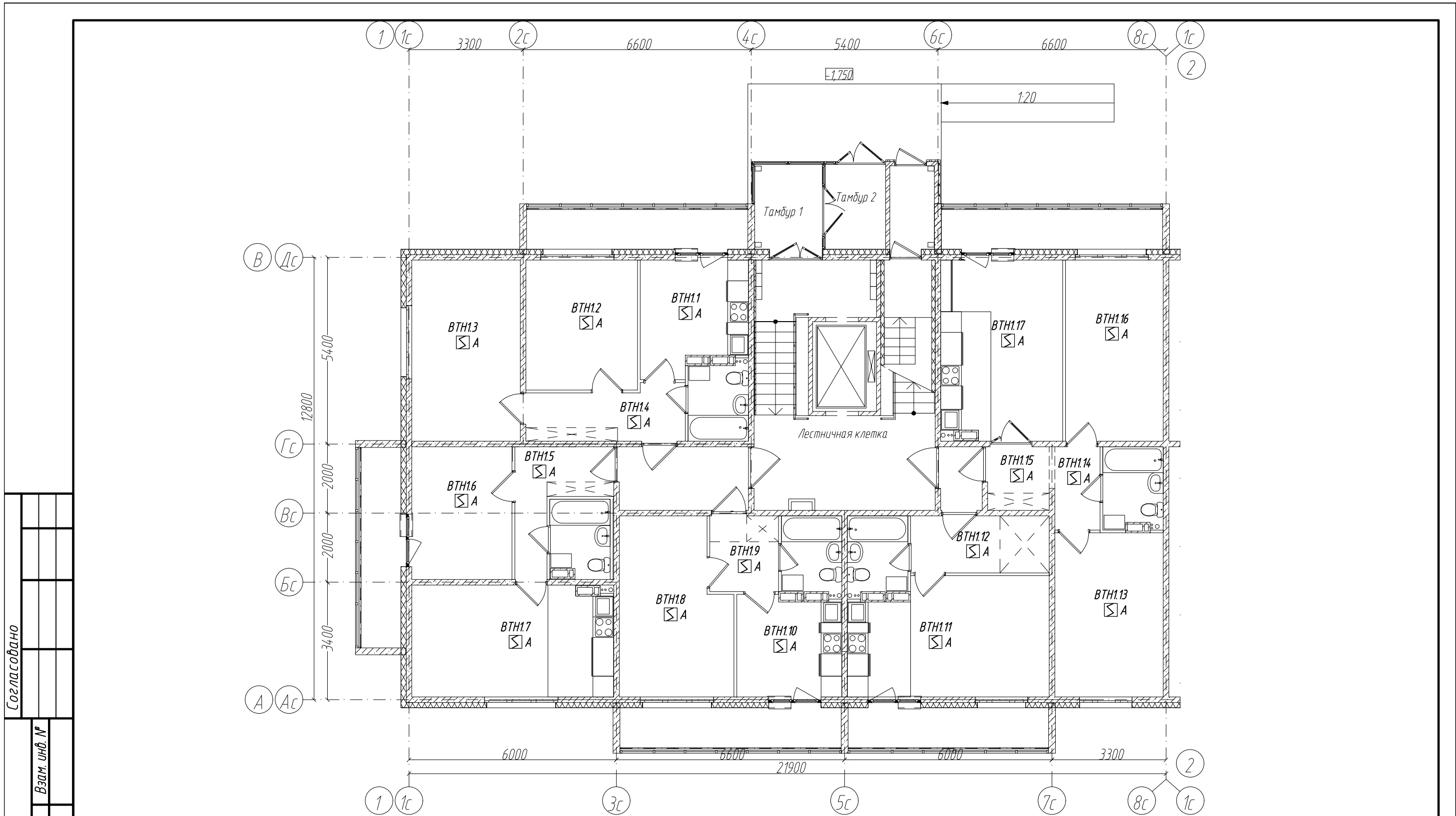
Структурная схема сети домофонной связи



Межблочные соединения выполняются кабелем ШВВП-нг(A)-LS 2x0,75 мм²

Согласовано					
Взам. инв. №					
Подп. и дата					
Инв. № подл.					

					2021	6794-ИОС5.5			
						Кемеровская область, г. Кемерово, Центральный район, микрорайон 7Б. Жилой дом №33			
Изм.	Кол. уч.	Лист	№ док.	Подп.	Дата		Стадия	Лист	Листов
Разработ.		Смоленчук					П	11	
Проверил		Бормотов							
Рук. группы		Смоленчук							
Н. Контроль		Криволапов							
						Структурная схема сети домофонной связи		ООО ПИ "КУЗБАССГОРПРОЕКТ"	



					2021	6794-ИОС5.5			
					Кемеровская область, г. Кемерово, Центральный район, микрорайон 7Б. Жилой дом №33				
Изм.	Кол. уч.	Лист	№ док.	Подп.	Дата	Блок-секция 1. кМШ 4.2.2-9	Стадия	Лист	Листов
Разработ.	Смоленчук						П	12	
Проверил	Постникова								
Рук. группы	Смоленчук								
Н. Контроль	Криволапов					Пожарная сигнализация. План 1 этажа.	ООО ПИ "КУЗБАССГОРПРОЕКТ"		
							Формат	А3	

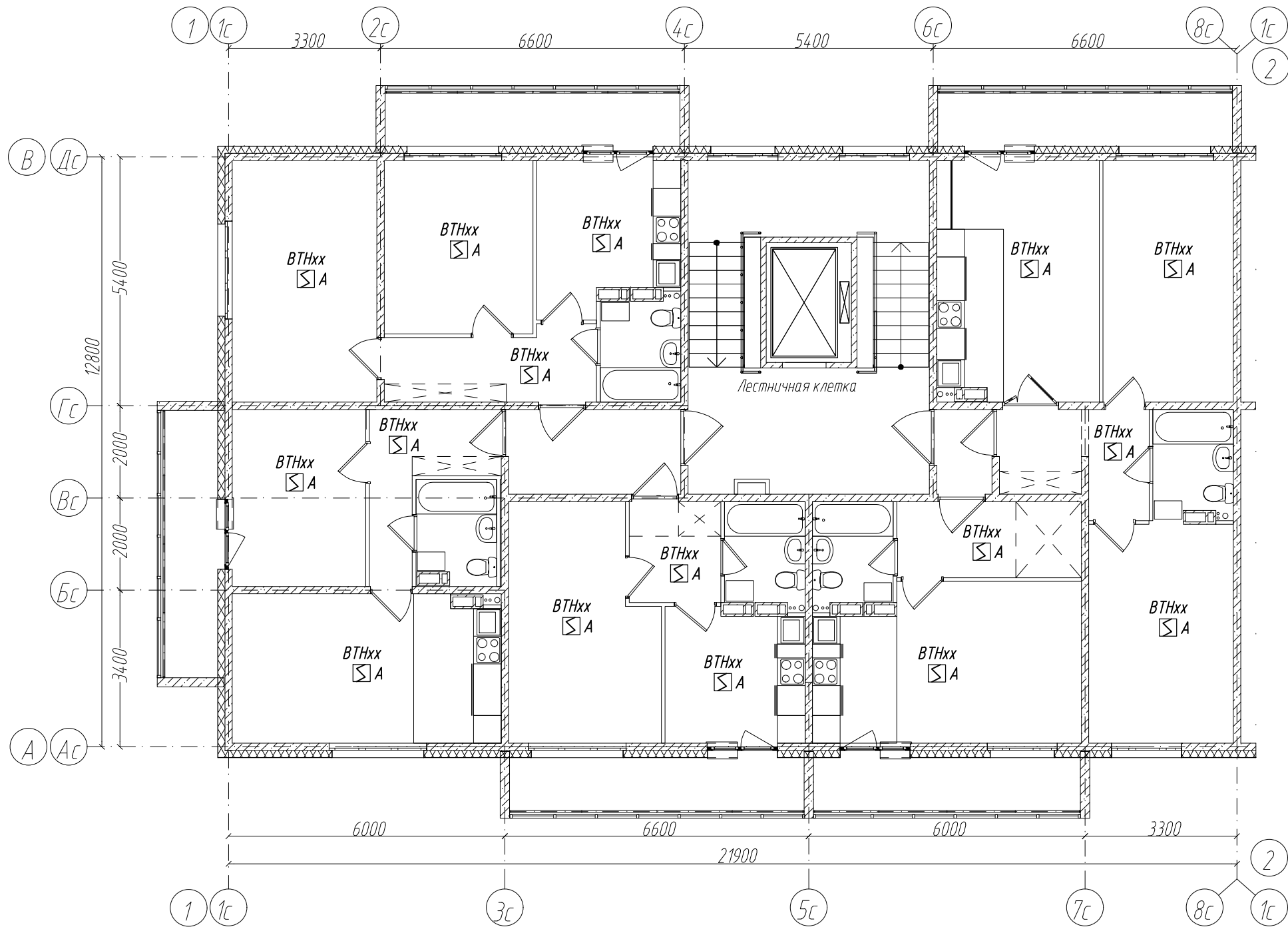
Согласовано	
Инд. № подл.	Взам. инв. №
Подп. и дата	

Согласовано

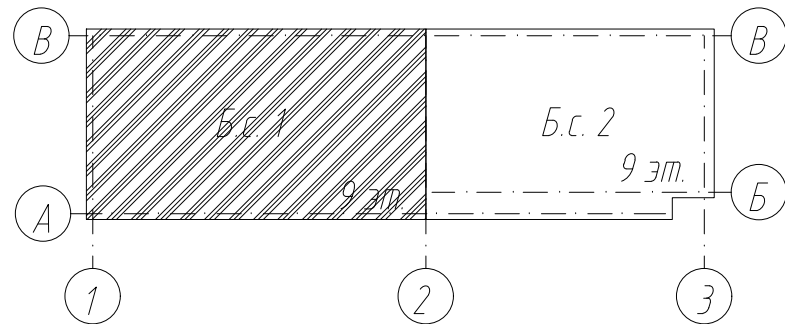
Взам. инв. №

Подп. и дата

Инв. № подл.



Компоновочная схема



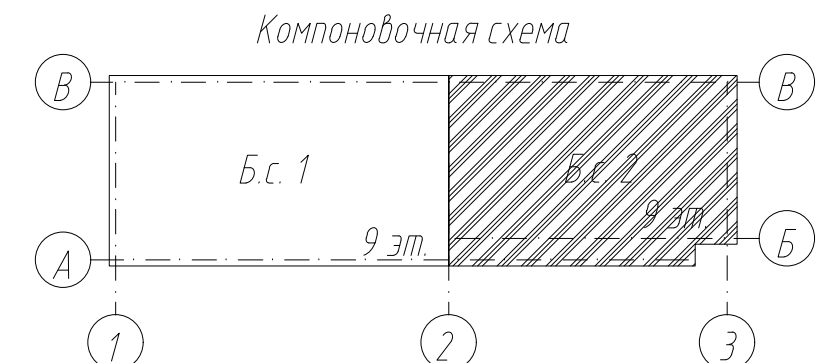
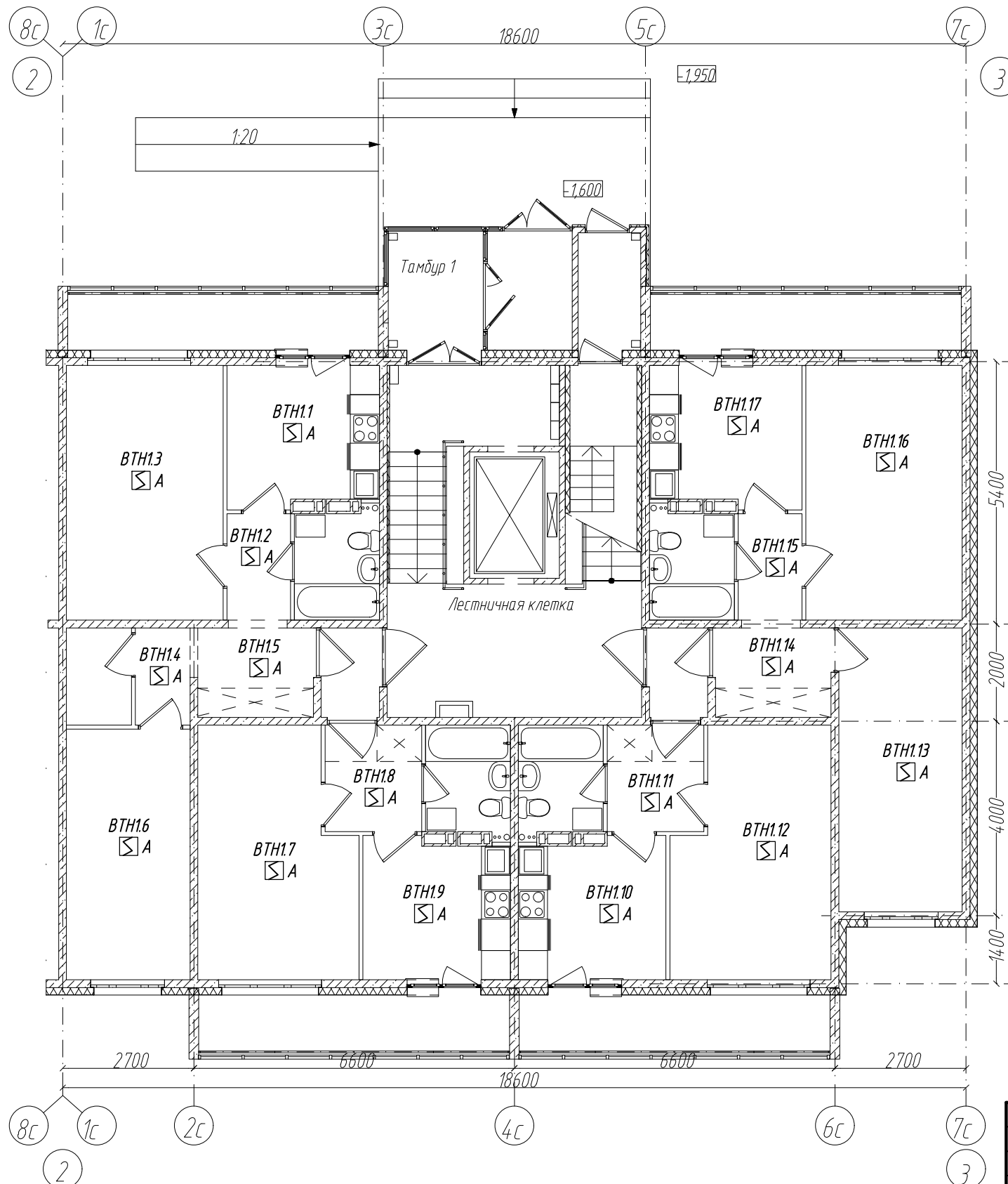
					2021	6794-ИОС5.5			
						Кемеровская область, г. Кемерово, Центральный район, микрорайон 7Б. Жилой дом №33			
Изм.	Кол. уч.	Лист	№ док.	Подп.	Дата	Блок-секция 1. кМШ 4.2.2-9	Стадия	Лист	Листов
Разработ.	Смоленчук						П	13	
Проверил	Борнотов					Пожарная сигнализация. План 2-9 этажа.	ООО ПИ "КУЗБАССГОРПРОЕКТ"		
Рук. группы	Смоленчук						Формат А3		
Н. Контроль	Криволапов								

Согласовано

Взам. инв. №

Подп. и дата

Инв. № подл.



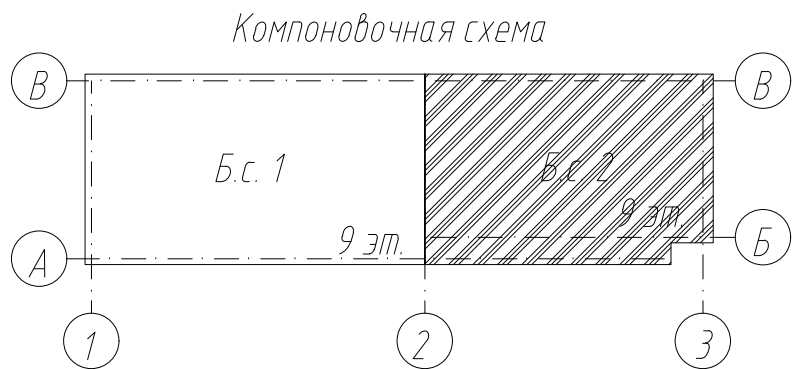
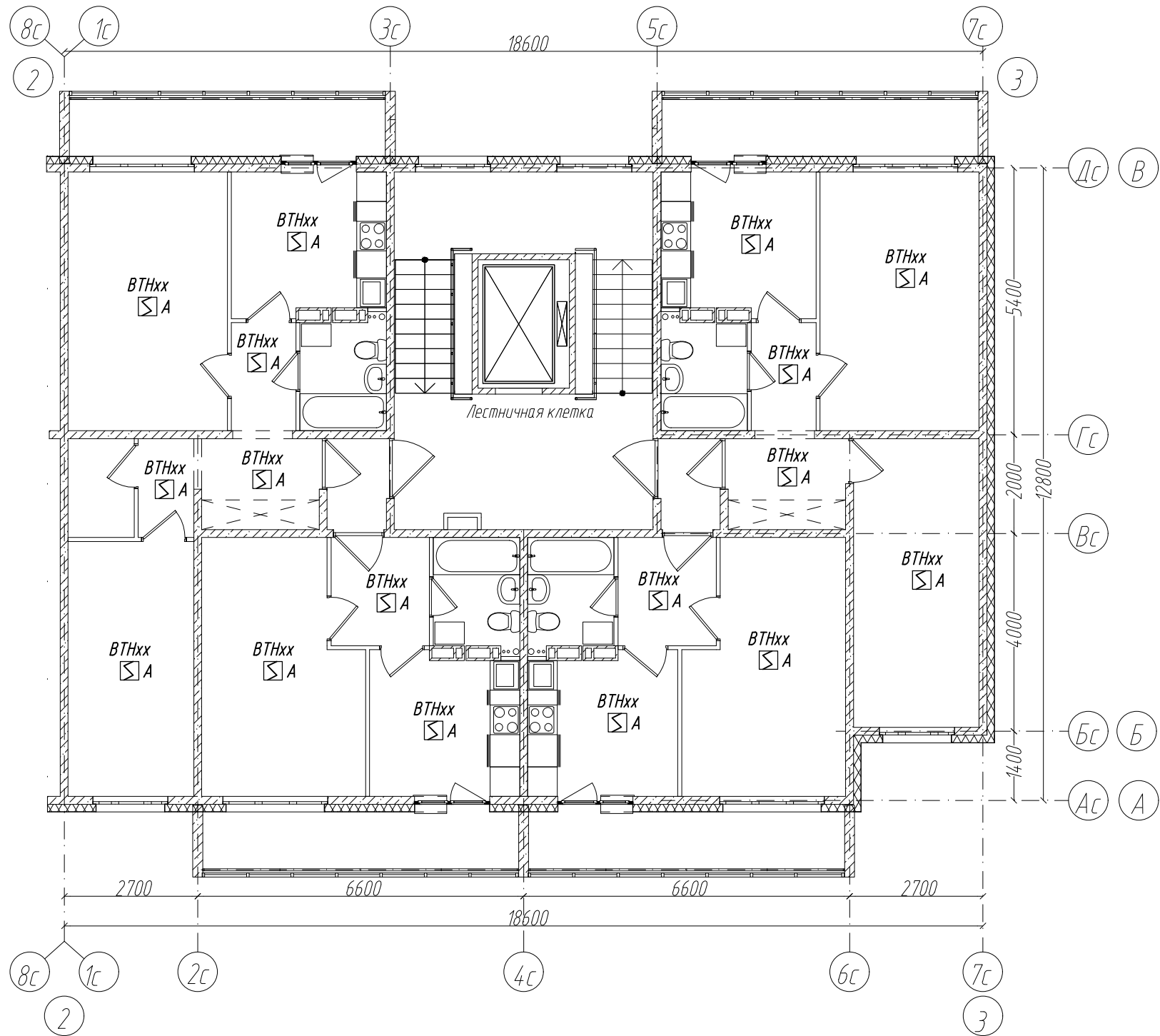
					2021	6794-ИОС5.5			
						Кемеровская область, г. Кемерово, Центральный район, микрорайон 7Б. Жилой дом №33			
Изм.	Кол. уч.	Лист	№ док.	Подп.	Дата	Блок-секция 2. кМШ.1.2.2-9	Стадия	Лист	Листов
Разработ.	Смоленчук						П	14	
Проверил	Постникова								
Рук. группы	Смоленчук								
Н. Контроль	Криволапов					Пожарная сигнализация. План 1 этажа.	ООО ПИ "КУЗБАССГОРПРОЕКТ"		

Согласовано

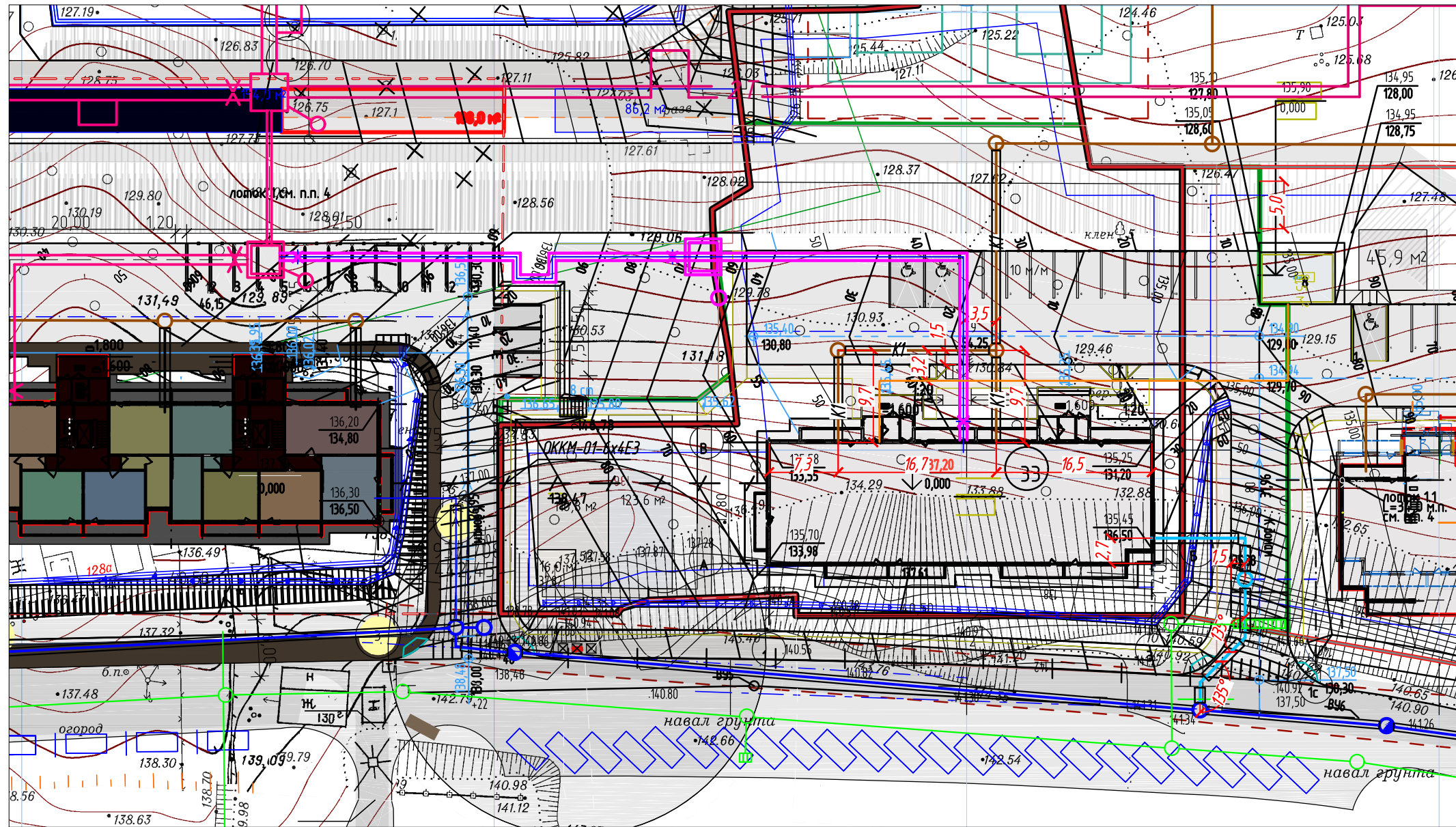
Взам. инв. №

Подп. и дата

Инв. № подл.



					2021	6794-ИОС5.5			
						Кемеровская область, г. Кемерово, Центральный район, микрорайон 7Б. Жилой дом №33			
Изм.	Кол. уч.	Лист	№ док.	Подп.	Дата	Блок-секция 2. кМШ.1.2.2-9	Стадия	Лист	Листов
Разработ.	Смоленчук						П	15	
Проверил	Борнотов								
Рук. группы	Смоленчук								
Н. Контроль	Криволапов					Пожарная сигнализация. План 2-9 этажа.	ООО ПИ "КУЗБАССГОРПРОЕКТ"		



Согласовано:

Взам. инв. №	
Подп. и дата	
Инв. № подл.	

Условные обозначения

- В1 — водопровод проектируемый ООО ПИ "Кузбассгорпроект"
- В1 — проектируемый водопровод
- К1 — бытовая канализация проектируемая ООО ПИ "Кузбассгорпроект"
- К1 — бытовая канализация проектируемая
- К2 — ливневая канализация проектируемая
- — пожарный гидрант проектируемый
- — проектируемая теплотрасса
- — проектируемые сети 10 кВ
- — проектируемые сети 0,4 кВ
- - - — проектируемые сети связи

					2021	6749-ИОС5.5		
						Кемеровская область, г. Кемерово, Центральный район, микрорайон 7Б. Жилой дом №33		
Изм.	Кол.уч.	Лист	№ док.	Подпись	Дата	Стадия	Лист	Листов
Разработал		Смоленчук				П	16	
Проверил		Бормотов						
Рук. группы		Смоленчук						
Н. контр.		Криволапов						
						План наружных сетей связи. М 1:500		
						ООО ПИ "КУЗБАССГОРПРОЕКТ"		

Формат А3