
ОБЩЕСТВО С ОГРАНИЧЕННОЙ ОТВЕТСТВЕННОСТЬЮ



ПРОЕКТНЫЙ ИНСТИТУТ

«КУЗБАССГОРПРОЕКТ»

**Кемеровская область, г. Кемерово, Центральный район,
микрорайон 7Б. Жилой дом №32**

ПРОЕКТНАЯ ДОКУМЕНТАЦИЯ

Раздел 6. Проект организации строительства

6795- ПОС

Том 6

2021

ОБЩЕСТВО С ОГРАНИЧЕННОЙ ОТВЕТСТВЕННОСТЬЮ



ПРОЕКТНЫЙ ИНСТИТУТ

«КУЗБАССГОРПРОЕКТ»

**Кемеровская область, г. Кемерово, Центральный район,
микрорайон 7Б. Жилой дом №32**

ПРОЕКТНАЯ ДОКУМЕНТАЦИЯ

Раздел 6. Проект организации строительства

6795- ПОС

Том 6

Генеральный инженер

А.А. Алимов

Главный инженер проекта

М.Ю. Красильников

2021

СОДЕРЖАНИЕ ТОМА

Обозначение	Наименование	Примечание
6795-ПОС-СПД	СОСТАВ ПРОЕКТНОЙ ДОКУМЕНТАЦИИ	Листов - 1
6795- ПОС-ТЧ	ТЕКСТОВАЯ ЧАСТЬ	Листов – 73
6795-ПОС-ГЧ	ГРАФИЧЕСКАЯ ЧАСТЬ:	Листов - 3
6795- ПОС, л.1	Стройгенплан	
6795- ПОС, л.2	Календарный план	
6795- ПОС, приложение	Знаки безопасности	
	Общее количество листов тома	Листов - 77

СОСТАВ ПРОЕКТНОЙ ДОКУМЕНТАЦИИ

№ тома	Обозначение	Наименование	Прим.
1	6795-ПЗ	Пояснительная записка	
2	6795-ПЗУ	Схема планировочной организации земельного участка	
3	6795-АР	Архитектурные решения	
4	6795-КР	Конструктивные и объемно-планировочные решения	
	6795-ИОС	Сведения об инженерном оборудовании, о сетях инженерно-технического обеспечения, перечень инженерно-технических мероприятий, содержание технологических решений	
5.1	6795-ИОС5.1	Система электроснабжения	
5.2	6795-ИОС5.2	Система водоснабжения	
5.3	6795-ИОС5.3	Система водоотведения	
5.4	6795-ИОС5.4	Отопление, вентиляция и кондиционирование воздуха, тепловые сети	
5.5	6795- ИОС5.5	Сети связи	
6	6795-ПОС	Проект организации строительства	
8	6795-ООС	Перечень мероприятий по охране окружающей среды	
9	6795-ПБ	Мероприятия по обеспечению пожарной безопасности	
10	6795-ОДИ	Мероприятий по обеспечению доступа инвалидов	
10.1	6795-ЭЭ	Мероприятия по обеспечению соблюдения требований энергетической эффективности и требований оснащенности зданий, строений и сооружений приборами учета используемых энергетических ресурсов	
10.2	6795-ТБЭО	Требования к обеспечению безопасной эксплуатации объектов капитального строительства	
11.2	6795-НПКР	Сведения о нормативной периодичности выполнения работ по капитальному ремонту многоквартирного дома, необходимых для обеспечения безопасной эксплуатации такого дома, об объеме и о составе указанных работ	

ТЕКСТОВАЯ ЧАСТЬ

Нач. отдела

О.С. Дюкова

Проверил

А.С. Поморцева

Разработал

А.С. Смирнова

ОГЛАВЛЕНИЕ

Общие положения. Основания для разработки.....	8
6.1 Характеристика района по месту расположения объекта капитального строительства и условий строительства.....	9
6.2 Оценка развитости транспортной инфраструктуры	10
6.3 Сведения о возможности использования местной рабочей силы при осуществлении строительства	11
6.4 Перечень мероприятий по привлечению для осуществления строительства квалифицированных специалистов, в том числе для выполнения работ вахтовым методом.....	11
6.5 Характеристика земельного участка, предоставленного для строительства, обоснование необходимости использования для строительства земельных участков вне земельного участка, предоставляемого для строительства объекта капитального строительства	12
6.6 Описание особенностей проведения работ в условиях действующего предприятия, в местах расположения подземных коммуникаций, линий электропередачи и связи - для объектов производственного назначения	13
6.7 Описание особенностей проведения работ в условиях стесненной городской застройки, в местах расположения подземных коммуникаций, линий электропередачи и связи - для объектов непроизводственного назначения	13
6.8 Обоснование принятой организационно-технологической схемы, определяющей последовательность возведения зданий и сооружений, инженерных и транспортных коммуникаций, обеспечивающей соблюдение установленных в календарном плане строительства сроков завершения строительства (его этапов)	15
6.9 Перечень видов строительных и монтажных работ, ответственных конструкций, участков сетей инженерно-технического обеспечения, подлежащих освидетельствованию с составлением соответствующих актов приемки перед производством последующих работ и устройством последующих конструкций.....	23
6.10 Технологическая последовательность работ при возведении объектов капитального строительства или их отдельных элементов	25
6.11 Обоснование потребности строительства в кадрах, основных строительных машинах, механизмах, транспортных средствах, в топливе и горюче-смазочных материалах, а также в электрической энергии, паре, воде, временных зданиях и сооружениях	31
6.12 Обоснование размеров и оснащения площадок для складирования материалов, конструкций, оборудования, укрупненных модулей и стендов для их сборки. Решения по перемещению тяжеловесного негабаритного оборудования, укрупненных модулей и строительных конструкций	37
6.13 Предложения по обеспечению контроля качества строительных и монтажных работ, а также поставляемых на площадку и монтируемых оборудования, конструкций и материалов	37
6.14 Предложения по организации службы геодезического и лабораторного контроля	52
6.15 Перечень требований, которые должны быть учтены в рабочей документации, разрабатываемой на основании проектной документации, в связи с принятыми методами возведения строительных конструкций и монтажа оборудования.....	54
6.16 Обоснование потребности в жилье и социально-бытовом обслуживании персонала,	

участвующего в строительстве	54
6.17 Перечень мероприятий и проектных решений по определению технических средств и методов работы, обеспечивающих выполнение нормативных требований охраны труда	54
6.18 Описание проектных решений и мероприятий по охране окружающей среды в период строительства	68
а) описание проектных решений и мероприятий по охране объекта в период строительства...	68
6.19 Обоснование принятой продолжительности строительства объекта капитального строительства и его отдельных этапов.....	72
6.20 Перечень мероприятий по организации мониторинга за состоянием зданий и сооружений, расположенных в непосредственной близости от строящегося объекта, земляные, строительные, монтажные и иные работы на котором могут повлиять на техническое состояние и надежность таких зданий и сооружений.....	73

Общие положения. Основания для разработки.

Настоящий проект организации строительства выполнен в целях обеспечения подготовки строительного производства, определения сроков строительства, потребности в ресурсах и общей технологии строительных работ.

Проект разработан на основании действующих нормативных документов:

- СП 48.13330.2019 Организация строительства;
- МДС 12-46.2008 Методические рекомендации по разработке и оформлению проекта организации строительства, проекта организации работ по сносу (демонтажу), проекта производства работ;
- РД 11-06-2007 Методические рекомендации о порядке разработки проектов производства работ грузоподъемными машинами и технологических карт погрузочно-разгрузочных работ;
- СНиП 1.04.03-85* Нормы продолжительности строительства;
- МДС 12-43.2008 Нормирование продолжительности строительства зданий и сооружений;
- СП 68.13330.2017 Приёмка в эксплуатацию законченных строительством объектов;
- СП 126.13330.2017 Геодезические работы в строительстве;
- СП 45.13330.2017 Земляные сооружения, основания и фундаменты;
- СНиП 12-03-2001 Безопасность труда в строительстве. Часть 1;
- СНиП 12-04-2002 Безопасность труда в строительстве. Часть 2;
- Расчётные нормативы для составления ПОС. Часть 1.

Проект организации строительства разработан на стадии проектная документация на основании следующих исходных данных и документов:

- задание на проектирование;
- ситуационный план территории застройки;
- топооснова территории застройки с существующими инженерными сетями;
- схема планировочной организации земельного участка;
- раздел АР «Архитектурные и объемно-планировочные решения»;
- раздел КР «Конструктивные решения»;
- Постановление правительства Российской Федерации от 16 февраля 2008 г. №87 «О составе разделов проектной документации и требованиях к их содержанию».

Проектом организации строительства рекомендуется:

- разработать проект производства работ (ППР) на основании настоящего ПОС;
- уточнить типовые технологические карты на необходимые типы работ в соответствии с местными условиями;
- производить работы в соответствии с ПОС и ППР;
- вести журнал поэтапной приёмки скрытых работ и промежуточной приёмки конструктивных элементов.

Проект организации строительства предусматривает строительство панельного двухсекционного 9-ти этажного жилого дома №32, в микрорайон 7Б, Центрального района г. Кемерово. Проект разработан с использованием изделий архитектурно-строительной системы «СДС-2010/15».

6.1 Характеристика района по месту расположения объекта капитального строительства и условий строительства В административном отношении участок проектируемого строительства находится в микрорайоне 7Б Центрального района г. Кемерово по ул. 2-я Заречная.

Территория свободна от капитальной застройки и представляет собой спланированную площадку, освобожденную от кустарников.

В геоморфологическом отношении участок расположен в пределах II - III надпойменных левобережных террас р. Томи. Рельеф участка имеет значительный уклон в сторону р. Томь, протекающей в 650 м севернее исследуемой площадки. Абсолютные отметки поверхности земли изменяются в пределах от 129,85 до 142,82 м в системе высот 1929 года.

Согласно СНиП 23-01-99* район изысканий входит в климатический район I В. Климат района работ – континентальный, с холодной продолжительной зимой и коротким теплым летом.

Основные расчетные природно-климатические характеристики указаны в таблице 1.

Таблица 1

район строительства относится к климатическому району	IV
расчетная температура для проектирования вентиляции и отопления	минус 39°С
снеговая расчетная нагрузка на 1м ² горизонтальной поверхности (IV снеговой район по СП 20.13330.2011)	2,4 кПа
нормативное значение ветрового давления (III ветровой район по СП 20.13330.2011)	0,38 кПа
расчетная температура наружного воздуха наиболее холодной пятидневки, К=0,92 (СП 131.13330.2012)	минус 39°С
расчетное значение глубины промерзания грунта (табл. СП 22.13330.2011)	1,85 м
сейсмичность района строительства (карта А СП 14.13330.2014)	6 баллов
направление господствующих ветров	юго-западное

Средняя многолетняя температура воздуха в январе составляет -17,9°С, в июле +19,0°С. Среднегодовая температура воздуха - +0,8°С.

Геолого-литологический разрез площадки на исследованную глубину до 17,0 м представлен (сверху - вниз) следующими разновидностями грунтов (нумерация инженерно-геологических слоев и элементов приведена в соответствии с инженерно-геологической картой г. Кемерово [1]):

Слой 1 (tQIV) (специфический грунт). Насыпной грунт. Представлен смесью почвы и суглинка местами с прослоями, содержащими включения до 40 % песка, дресвы и щебня. Отсыпан сухим способом и представляет собой отвалы грунта, образовавшиеся в результате временного складирования грунта из выемок под котлованы и траншеи на соседних строительных площадках, а также насыпи временных технологических дорог. В процессе формирования отвал грунта многократно подвергался воздействию атмосферных осадков, о чем свидетельствуют линзы и прослой избыточного переувлажнения неупорядоченно расположенные в теле насыпи по площади и глубине.

Грунт залегает с поверхности земли в виде слоя, мощностью 0,6 – 10,5 м. В районе скважин №№ 5, 6, 10,12,13 грунт отсутствует в результате проведения планировочных работ.

Слой 4 (adQIII-IV). Суглинок бурый аллювиально-делювиальный, ожелезненный, от твердой до тугопластичной консистенции, лессовидный, непросадочный, с примесью органического вещества, влажный. Распространен слой повсеместно, за исключением скважины № 20. Залегает под насыпным грунтом и с поверхности земли, в виде пласта, мощностью 0,8 – 8,0 м.

По физико-механическим свойствам разделен на два инженерно-геологических элемента:

ИГЭ 4б и ИГЭ 4в.

Слой 5 (аQII-III). Суглинок буровато-серый, серый, ожелезненный, от полутвердой до тугопластичной консистенции, с примесью органического вещества, насыщенный водой.

Распространен слой повсеместно. Залегает под суглинком слоя 4 и насыпным грунтом слоя 1, в виде невыдержанного по мощности и простирацию пласта. Мощность 1,4 – 3,8 м.

По физико-механическим свойствам представлен одним инженерно-геологическим элементом – ИГЭ 5б.

Слой 6 (аQII-III). Супесь легкая пылеватая пластичная, с прослоями суглинка твердого - полутвердого и линзами песка средней крупности, в подошве слоя с примесью обломочного материала. Содержание обломочного материала крупнее 2 мм достигает 35,0 %. Залегает в виде выклинивающегося пласта мощностью 0,6 – 2,2 м под суглинками слоев 4 и 5.

По физико-механическим свойствам представлен одним инженерно-геологическим элементом – ИГЭ 6б.

Слой 9 (аQII-III). Грунт гравийный с линзами грунта галечникового, с песчаным, супесчаным и суглинистым заполнителем, неоднородный, маловлажный. Залегает под грунтами слоя 4, 5, 6 в виде невыдержанного по мощности пласта, которая изменяется от 0,42 до 5,3 м.

По физико-механическим свойствам представлен инженерно-геологическим элементом ИГЭ 9а.

Слой 16 (P2). Зона трещиноватости коренных пород. Скальный грунт, представлен песчаником серого цвета средней прочности, реже малопрочным. Грунт выветрелый, трещиноватый. Выход керна в виде крупного щебня, плиток и столбиков высотой до 5 см. Каменный материал разбивается при ударе молотком. Прочность грунта зависит от степени выветрелости и с глубиной, как правило, возрастает. Распространен повсеместно. Залегает в виде выдержанного по простирацию пласта под гравийным грунтом слоя 9 с глубины 5,7 – 16,3 м. По слою пробурено 3,6 м. По физико-механическим свойствам представлен одним инженерно-геологическим элементом.

6.2 Оценка развитости транспортной инфраструктуры

Строительная площадка расположена в городской черте с развитой дорожной инфраструктурой. Подъезд к участку осуществляется с существующих автодорог. Проектом предусматривается один основной въезд-выезд на территорию площадки со стороны ул. 2-я Заречная.

Заезд и выезд со стройплощадки, а также передвижение по её территории осуществлять согласно указаниям стройгенплана.

Обеспечение строительства машинами, механизмами и транспортными средствами осуществляется из наличия парка машин и механизмов в генподрядных и субподрядных организациях.

Расстояния перевозки местных материалов, полуфабрикатов и конструкций, и места получения привозных материалов, расстояние доставки на строительную площадку приняты усредненными согласно каталогам зональных сметных цен и в проекте организации строительства не уточняются.

Снабжение объекта строительства конструкциями, материалами, полуфабрикатами предусматривается по прямым договорам заказчика или подрядчика и фирм-изготовителей, и поставщиков. Заказчик совместно с подрядчиком утверждает график поставки строительных конструк-

ций и материалов на строительную площадку в соответствии с технологической последовательностью и временем выполнения работ.

Завоз груза для строительства осуществляется по следующей схеме:

- щебень и песок завозятся с местных карьеров;

- железобетонные и металлические конструкции – с заводов-изготовителей города Кемерово по автомобильным дорогам;

- бетонная смесь и раствор будут доставляться на строительную площадку с завода-изготовителя г. Новокузнецка по автомобильным дорогам;

Дальность перемещения:

- вывоз лишнего грунта со строительной площадки – 15км;

- вывоз строительного мусора – 15км;

- к месту хранения пригодного плодородного слоя грунта – 10 км.

Место хранения пригодного плодородного слоя грунта определено согласно договору.

Дальность транспортировки определяет заказчик на основании договоров на поставку материалов и конструкций.

Доставка строительных материалов осуществляется автомобильным транспортом общего назначения и специализированными прицепами по существующим дорогам с твёрдым покрытием.

6.3 Сведения о возможности использования местной рабочей силы при осуществлении строительства

Строительство предполагается осуществлять подрядным способом с привлечением строительных организаций города Кемерово.

6.4 Перечень мероприятий по привлечению для осуществления строительства квалифицированных специалистов, в том числе для выполнения работ вахтовым методом

Социальная инфраструктура района строительства развита, поэтому имеется возможность использования местной рабочей силы.

Для осуществления строительства данного объекта предусмотрено привлечение крупной Подрядной организации из г. Кемерово.

На основании этого строительство предусмотрено осуществлять методом командирования.

Требования к Подрядной организации

Выбор подрядной организации производится на тендерной основе.

Генподрядная строительная организация для выполнения работ может привлекать специализированные субподрядные строительные организации.

Генподрядная строительная организация должна быть зарегистрирована Саморегулируемой Организации строителей (СРО) и иметь свидетельство, выданное СРО, о допуске к соответствующим видам работ.

Персонал Подрядчика должен иметь соответствующий квалификационный уровень.

Требования к образованию, навыкам, опыту работы персонала должны быть определены исходя из следующих условий:

- требований действующего законодательства, надзорных органов специализированных центров, осуществляющих аттестацию персонала;

- специфики технологии работ, используемого технологического оборудования, техники и средств измерений;

- потребностей организации в выполнении работ с заданным уровнем качества;
- необходимости совмещения персоналом Подрядчика различных должностных обязанностей и функций.

В случае нехватки специалистов для их привлечения необходимо выполнение следующих мероприятий:

- установление достойного уровня заработной платы;
- введение системы премиальных надбавок наиболее грамотным и добросовестным работникам;
- предоставление временного жилья для работников на период строительства или денежная компенсация за съем;
- оплата командировочных расходов;
- повышение квалификации и дополнительное обучение работников за счет средств подрядной организации;
- денежная компенсация за использование мобильной сотовой связи;
- обеспечение специалистов современными средствами индивидуальной защиты, специальной одеждой и инструментом.

Также для привлечения квалифицированных специалистов подрядной организацией должны быть организованы запросы в центры занятости населения и биржи труда в прилегающих районах, что позволит в кратчайшие сроки найти нужного специалиста на вакантные должности.

Привлечение студенческих строительных отрядов

Подрядная организация может привлекать на работы, для выполнения которых не требуется специальной квалификации рабочих, студенческие стройотряды. Для этого подрядной организации необходимо подать заявку о потребности в рабочих кадрах и заключить договор с учебным заведением, на базе которого стройотряд сформирован.

При правовой самостоятельности, то есть наличии регистрации в качестве юридического лица, студенческий отряд может заключать договоры напрямую с подрядной организацией.

Продолжительность рабочего времени и другие условия труда совершеннолетних рабочих студенческого отряда устанавливаются в соответствии с решениями данного проекта относительно персонала, участвующего в строительстве.

Порядок оплаты труда, продолжительность рабочего времени и другие условия труда рабочих студенческих отрядов, не достигших совершеннолетия, устанавливаются договорами в соответствии с законодательством Российской Федерации.

Для осуществления строительства данного объекта предусмотрено привлечение крупной Подрядной организации и студенческих строительных отрядов из г. Кемерово, поэтому осуществление работ вахтовым методом не требуется.

6.5 Характеристика земельного участка, предоставленного для строительства, обоснование необходимости использования для строительства земельных участков вне земельного участка, предоставляемого для строительства объекта капитального строительства

Участок, отведенный под строительство, находится в г. Кемерово. Основная часть строительства осуществляется в границах отведенного земельного участка.

Площадь выделенного земельного участка (по град. плану) – 3291 м².

6.6 Описание особенностей проведения работ в условиях действующего предприятия, в местах расположения подземных коммуникаций, линий электропередачи и связи - для объектов производственного назначения

Не требуется

6.7 Описание особенностей проведения работ в условиях стесненной городской застройки, в местах расположения подземных коммуникаций, линий электропередачи и связи - для объектов непромышленного назначения

Стесненные условия - условия строительного производства, отличающиеся тем, что в зоне работы башенного крана находятся действующие здания и сооружения, дороги, тротуары, пешеходные переходы и (или) другие башенные краны.

Согласно Приказ №421/пр от 04.08.2020 "Об утверждении Методики определения сметной стоимости строительства, реконструкции, капитального ремонта, сноса объектов капитального строительства, работ по сохранению объектов культурного наследия (памятников истории и культуры) народов Российской Федерации на территории Российской Федерации, приложения №13 примечание 5, стесненные условия населенных пунктов определяются наличием трёх из указанных ниже факторов:

- интенсивное движение городского транспорта и пешеходов в непосредственной близости (в пределах 50 м) от зоны производства работ;
- сети подземных коммуникаций, подлежащие перекладке или подвеске;
- расположение объектов капитального строительства и сохраняемых зеленых насаждений в непосредственной близости (в пределах 50 м) от зоны производства работ;
- стесненные условия или невозможность складирования материалов;
- ограничение поворота стрелы грузоподъемного крана в соответствии с данными проекта организации строительства.

В данном проекте условия строительства к стесненным не относятся.

В зоне производства работ на территории строительной площадки отсутствуют существующие подземные коммуникации, линии электропередачи и связи.

На строительной площадке к зонам постоянно действующих опасных производственных факторов, связанных с работой монтажных и грузоподъемных машин, относятся места, над которыми происходит перемещение грузов грузоподъемными кранами.

Согласно СНиП 12-03-2001:

«...Границы опасных зон в местах, над которыми происходит перемещение грузов подъемным краном, а также вблизи строящегося здания принимаются от крайней точки горизонтальной проекции наружного наименьшего габарита перемещаемого груза или стены здания с прибавлением наибольшего габаритного размера перемещаемого (падающего) груза и минимального расстояния отлета груза при его падении».

Минимальное расстояние отлета груза при его падении X:

Высота возможного падения груза (предмета), м	Минимальное расстояние отлета груза (предмета) X, м	
	перемещаемого краном	падающего со здания
До 10 м	4	3,5
До 20 м	7	5
До 70 м	10	7

Наибольший габаритный груз - наружные стеновые панели. Номинальные максимальные размеры 6600x3000 мм (h).

Граница опасной зоны при работе крана определяется по формуле:

$$\text{Гоп.з.} = R_p + L_{\min} + L_{\max} + X,$$

где R_p - максимальный рабочий вылет стрелы крана, м;

L_{\min} - половина длины наименьшего перемещаемого груза, м;

L_{\max} - длина наибольшего перемещаемого груза, м;

X - минимальное расстояние отлета груза при его падении, м.

Граница опасной зоны при работе крана для жилого дома ($H=31,99\text{м}$) составит:

$$\text{Гоп.з. ш.} = R + 3,0 + 6,6 + 7,72 = R + 16,72 \text{ м}$$

Граница опасной зоны при работе крана с подъемом груза на высоту до 10 м в зоне разгрузки составит:

$$\text{Гоп.з. до 10 м} = R_p + 3,0 + 6,6 + 4 = R_p + 13,6 \text{ м}$$

Граница опасной зоны при падении предмета со здания определяется по формуле:

$$\text{Гоп.з.} = L_{\max} + X,$$

где L_{\max} - длина наибольшего перемещаемого груза, м;

X - минимальное расстояние отлета груза при его падении, м.

Граница опасной зоны при падении предмета с высоты жилого дома составит:

$$\text{Гоп.з. ш.} = 6,6 + 5,5 = 12,1 \text{ м}$$

Места временного или постоянного нахождения работников должны располагаться за пределами опасных зон. Границы опасных зон по действию опасных производственных факторов, связанных с технологией и условиями производства работ, определить и указать в проекте производства работ. При производстве работ в перечисленных зонах, согласно требованиям СНиП 12-03-2001, следует осуществлять организационно-технические мероприятия по безопасности труда, разработанные в проекте производства работ (ППР).

На границах зон, постоянно действующих опасных производственных факторов должны быть установлены предохранительные защитные ограждения. На границах зон потенциально опасных производственных факторов – сигнальные ограждения и знаки безопасности. Границу опасной зоны обозначают на местности знаками в соответствии с ГОСТ, предупреждающими о работе крана. Знаки устанавливаются из расчета видимости границы опасной зоны, в темное время суток они должны быть освещены. Знаки устанавливаются на закрепленных стойках для предотвращения опасности от их падения при проходе людей и передвижении техники. В случае выхода опасной зоны от действия крана за ограждение стройплощадки по согласованию с городскими районными организациями (районный архитектор, ГИБДД, управление движения городского транспорта, пожарная инспекция и т.д.) дополнительно выставляется временное сигнальное штaketное ограждение по ГОСТ 23407-78 с предупреждающими о работе крана знаками.

К техническим решениям по сокращению величины опасной зоны относятся: ограничение высоты подъема и зоны обслуживания путем ограничения поворота стрелы или ограничения вылета, применения кранов с меньшей высотой подъема, применение удлиненных стропов, отвечающих требованиям ГОСТ Р 58753-2019, и грузозахватных приспособлений, оборудованных устройствами для испытания прочности монтажных петель, или страховочного приспособления, исключающих возможность падения грузов, применение защитных ограждений (экранов).

К организационным решениям относятся мероприятия, содержащие дополнительные требования, связанные с обеспечением производства работ (мероприятия по выполнению погрузочно-разгрузочных работ с обозначением на местности зон подъема груза не на полную высоту и т.п.), которые в письменном виде выдаются крановщикам и стропальщикам.

Эксплуатация зданий и их отдельных частей, находящихся вблизи строящихся или реконструируемых зданий, допускается при условии, если перекрытие верхнего этажа эксплуатируемого здания не находится в опасной зоне возможного падения предметов, определяемой в зависимости от высоты возможного падения груза до перекрытия верхнего этажа эксплуатируемого здания.

Ограждение строительной площадки должно удовлетворять требованиям СНиП 12-03-2001 "Безопасность труда в строительстве" и иметь защитный козырек в местах возможного нахождения людей.

В связи с тем, что на площадке строительства возможна одновременная работа разных подрядчиков, необходимо в обязательном порядке согласовывать ППР и ППРк с генеральным подрядчиком.

6.8 Обоснование принятой организационно-технологической схемы, определяющей последовательность возведения зданий и сооружений, инженерных и транспортных коммуникаций, обеспечивающей соблюдение установленных в календарном плане строительства сроков завершения строительства (его этапов)

При выборе методов производства работ принята комплексная механизация строительномонтажных работ и с применением средств малой механизации, обеспечивающих возведение комплекса в оптимальные сроки.

Выполнение предусмотрено силами строительномонтажных организаций г. Кемерово, располагающих для выполнения строительных, монтажных и специальных строительных работ необходимым набором строительных машин, механизмов, автотранспорта, баз стройиндустрии, а также квалифицированными кадрами.

Структура управления строительством возводимого объекта принята на основании устава предприятия подрядчика.

Все изменения в ходе строительства от проектно-сметной документации должны быть согласованы с проектной организацией в установленном порядке. Представитель проектной организации должен быть включен в состав комиссии по приемке объекта в эксплуатацию.

Проектом предусматривается возведение 9-ти этажного жилого дома.

Строительство жилого здания предполагается вести поточным методом.

Возведение жилого здания предусматривает следующую последовательность:

– возведение подземной части блок-секций 1, 2 жилого здания – включает в себя земляные работы, устройство фундаментов, подвала, гидроизоляции и т.д.;

– возведение надземной части блок-секций 1, 2 жилого здания – каркаса здания с устройством внутренних стен, перегородок, заполнением оконных и дверных проемов;

– внутренняя и наружная отделка блок-секций 1, 2 жилого здания;

– устройство инженерных сетей блок-секций 1, 2;

– благоустройство.

Конструктивные характеристики блоков:

Жилой дом выполнен с использованием изделий архитектурно-строительной системы «СДС-2010/15».

Сборная железобетонная конструкция дома собирается при монтаже на строительной площадке из изделий заводского изготовления с последующим замоноличиванием узлов. Монтаж конструкций производится в соответствии с монтажными узлами альбомов СДС2010/15.0-1.У1...У4.

Основные конструктивные решения:

Габаритные размеры жилого здания по осям 12,4 м х 40,5 м, в том числе 1 блок секция – 12,4х 21,9 м; 2 блок-секция – 12,4х18,6 м. Высота жилого здания – 31,99 м. Высота типового этажа - 3,0 м.

Жилой дом состоит из двух 9-ти этажных, блок-секций. Блок-секции представляют собой перекрестно-стеновую систему, состоящую из несущих продольных и поперечных стен с опиранием на них плит перекрытий по контуру или по трем сторонам, воспринимающих вертикальные и горизонтальные нагрузки.

Фундаменты, в виду малой несущей способности грунтов под проектируемым зданием предусмотрены – свайные основания с монолитным железобетонным ростверком. Сваи висячие, забивные, сборные, железобетонные.

Наружные цокольные панели – однослойные, толщиной 200 мм из бетона В25, F150, W4

Внутренние цокольные панели - однослойные железобетонные конструкции толщиной 160 мм из бетона класса В25, F150, W4. Номинальные максимальные размеры 6600х1870 мм (h).

Наружные стеновые панели - однослойные железобетонные толщиной 160 мм из бетона класса В15, F75, W2. Номинальные максимальные размеры 6600х3000 мм (h), с наружным утеплением с последующей отделкой.

Внутренние стеновые панели - однослойные железобетонные толщиной 160 мм из бетона класса В15, F75, W2. Номинальные максимальные размеры 6600х2810 мм (h). В панелях предусмотрены электроканалы.

Наружные чердачные панели - однослойные железобетонные толщиной 160 мм из бетона класса В15, F75, W2. Номинальные максимальные размеры 6600х2140 мм (h).

Внутренние чердачные панели - однослойные железобетонные толщиной 160 мм из бетона класса В15, F75, W2. Номинальные максимальные размеры 6600х1970 мм (h).

Плиты перекрытия, покрытия приняты двух типов:

– с предварительным натяжением арматуры, длина плит 6600 мм, на схемах опираются по трем сторонам. Предварительно напряженные плиты готовят из бетона класса В25, F75, W2. Способ натяжения арматуры — механический, передача предварительного напряжения предусмотрена на бетон плиты. Отверстия под вентканалы выполняется с помощью бортиков из металлического листа с прорезями для пропуска предварительно напряженного стержня. Стержень в зоне отверстия под вентканалы вырезается после набора бетоном отпускной прочности;

– без предварительного натяжения арматуры, длина плит до 5600 мм (опираются по трем и четырем сторонам), 6600 мм (опираются по четырем сторонам), изготавливаются из бетона В15, F75, W2.

– плиты покрытия изготавливаются из тяжелого бетона В25, F75, W2 для предварительно напряженных плит и В20, F75, W2 для плит без предварительного напряжения.

Панели стенок лоджий — однослойные железобетонные, толщиной 200 мм, из бетона В15, F150, W4.

Плиты перекрытий лоджий — изготавливаются из бетона В25, F150, W2.

Лестницы – сборные: железобетонные марши и лестничные площадки. Ширина маршей 1200 мм. Лестничные площадки изготавливаются из бетона класса В15, F50, W2. Лестничные марши изготавливаются из бетона класса В20, F50, W2. Предел огнестойкости лестницы R60.

Вентиляционные блоки – на высоту этажей 3,0 м габариты 700x300 мм изготавливаются из бетона класса В15

Вентиляционные блоки имеют поэтажную разрезку. Устанавливаются друг на друга в пределах отверстий плит перекрытия на цементно-песчаный раствор марки М150.

Стены шахт лифтов – сборные железобетонные, толщиной 120 мм из бетона В25.

Перегородки – ГКЛ, ГКЛВ (в сан.узлах), толщиной 80 мм, в технических помещениях - кирпичные КОРПо (КОЛПо) 1НФ/100/2/35 ГОСТ530-2007 на растворе М50 с армированием сеткой d5 ВpI-100 через 5 рядов кладки, в техподполье - из кирпича Кр-р-по 250x120x65 мм 1НФ/100/2.0/35 ГОСТ 530-2012 на растворе М50 с армированием сетками d5 ВpI-100 через 5 рядов кладки. Крепление кирпичных перегородок к несущим конструкциям выполняются согласно "Серии 2.230-1. Выпуск 5. Детали стен и перегородок жилых и общественных зданий. Перегородки из мелкоштучных материалов, гипсобетонные и столярные". Перегородки из ГКЛ возводить согласно серии 1.031.9-2.07 «Комплексные системы КНАУФ».

Крыльца входа в тамбуры – фундаментом является ленточный монолитный ростверк по забивным железобетонным сваям. Ростверк армирован каркасами и сетками из арматуры диаметром 12 А500С. На монолитный ростверк опирается сборная железобетонная плита из бетона В25, F200, W5. Над крыльцами организованы козырьки, выполненные из железобетонных монолитных плит по профилированному настилу с опиранием на металлические стойки и балки.

Спуски в техподполье – монолитные железобетонные стены толщиной 200 мм, из бетона В15, армированы каркасами и сетками из арматуры диаметром 10 А500С ГОСТ Р 52544-2006. Площадка и ступени – монолитные железобетонные из бетона класса В15, толщиной 150 мм, армированные сетками из арматуры диаметром 5 мм ВpI. Площадка спуска в техподполье выполнена с уклоном в сторону трубы для отвода вод.

Пандусы – асфальтобетонные. Вдоль обеих сторон пандуса предусмотрены бортики с ограждением.

Крыша – утепленный чердак. Кровля плоская с внутренним водостоком. Покрытие рулонное, наплавляемое – кровельный ковер «Унифлекс».

Для наружной отделки жилого дома применена фасадная система "Ceresit VWS" с тонким высококачественным штукатурным слоем (4,5 мм). Система "Ceresit VWS" предусмотрена с применением минераловатного утеплителя ТЕХНОФАС толщиной 150 мм для выполнения противопожарных рассечек по обрамлению оконных и дверных проемов, а также для наружной отделки внутри лоджий. Противопожарные мероприятия при отделке фасада выполняются по СТО 58239148-001-2006. Система "Ceresit VWS" с применением пенополистирольного утеплителя ППС16Ф-Р-А толщиной 150мм по ГОСТ 15588-2014 применяется для основного утепления жилого дома. Данные виды отделки выполняется согласно технических решениям системы "Ceresit" и нормативной документации по проектированию и строительству: СП 12-101-98 и СТО 58239148-001-2006.

Для наружной отделки цоколя жилого дома применена окраска фасадной краской.

Подготовительный период

В подготовительный период выполняются следующие работы и мероприятия:

- планировка территории строительной площадки;
- устройство временного ограждения стройплощадки с установкой предупредительных и указательных знаков, паспорта объекта и схемы движения автотранспорта;
- установка прожекторов освещения стройплощадки по периметру ограждения;
- установка временных зданий и сооружений санитарно-бытового и административного назначения вне зоны действия крана;
- прокладка временных технологических дорог и инженерных сетей в объеме, необходимом для нужд строительства;
- организация зоны складирования конструкций и материалов с щебеночным уплотненным основанием;
- создание необходимого запаса строительных конструкций, материалов и готовых изделий;
- поставка или перебазировка на рабочее место строительных машин и передвижных (мобильных) установок;
- организация поста мойки колес грузового автотранспорта у выезда со строительной площадки;
- организация инструментального хозяйства для обеспечения бригад средствами малой механизации, инструментом, средствами измерений и контроля, подмащивания, ограждениями и монтажной оснасткой в составе и количестве, предусмотренными нормокомплектами;
- разработка проектов производства работ и привязка по месту типовых технологических карт на отдельные виды работ;
- разработка и осуществление мероприятий по организации труда и обеспечению строительных бригад картами трудовых процессов;
- разработка и утверждение комплекса мер и мероприятий по ведению строительства в зимних условиях с учетом территориального расположения объекта.

Внутриплощадочные работы

- сдачу-приемку геодезической разбивочной основы для строительства;
- освобождение строительной площадки для производства строительного-монтажных работ (расчистка территории, снос зданий и сооружений, и др.);
- планировку территории;
- устройство временных сетей инженерно-технического обеспечения, предусмотренных ПОС;
- устройство постоянных и временных дорог;
- устройство инвентарных временных ограждений строительной площадки с организацией, в необходимых случаях, контрольно-пропускного режима;
- размещение мобильных (инвентарных) зданий и сооружений;
- устройство складских площадок, площадок временного размещения грунта;
- организацию связи для оперативно-диспетчерского управления производством работ;
- обеспечение строительной площадки противопожарным водоснабжением и инвентарем, освещением и средствами сигнализации.

Основной период

В основной период выполняются следующие работы и мероприятия:

- возведение подземной части блок-секций 1, 2 жилого дома – включает в себя земляные работы, устройство фундаментов, гидроизоляции и т. д.;
- возведение надземной части блок-секций 1, 2 жилого дома – каркаса здания с устройством внутренних стен, перегородок, заполнением оконных и дверных проемов;
- внутренняя и наружная отделка блок-секций 1, 2 жилого дома;
- устройство инженерных сетей;
- благоустройство.

Фронт работ по возведению конструкций 9-ого жилого дома разделен на технологические этапы строительства:

1-й технологический этап – устройство свайного основания под фундаменты;

2-й технологический этап – устройство подземной и надземной частей здания.

Работы первого этапа строительства начинаются с разработки котлована. После чего приступают к устройству свайного поля и устройству монолитного ж/б ленточного. После завершения работ по устройству монолитного ж/б ленточного фундамента, приступают к возведению надземной части 9-ого жилого дома.

Возведение подземной части жилого дома и подачу строительных материалов осуществлять с помощью крана на гусеничном ходу марки РДК25.

Возведение надземной части и подачу строительных материалов осуществлять с помощью башенного крана КБ-408.21. Привязка крана к осям здания показана на листе 1 графической части.

Установка машин и механизмов на краю откоса котлована (канавы) допускается при условии соблюдения расстояний от основания откоса до ближайшей опоры крана не менее разрешенных в зависимости от типа грунта. Все машины и механизмы необходимо располагать за призмой обрушения откоса согласно п.7.2.4 СНиП 12-03-2001 «Перемещение, установка и работа машины, транспортного средства вблизи выемок (котлованов, траншей, канав и т.п.) с неукрепленными откосами разрешаются только за пределами призмы обрушения грунта на расстоянии, установленном организационно-технологической документацией».

В зонах работы кранов выполнить послойное уплотнение грунта.

На заключительном этапе строительства выполняется наружная и внутренняя отделка здания, благоустройство прилегающей территории.

Способы производства работ должны обосновываться в проекте производства работ исходя из возможностей строительной организации и особенностей площадки строительства.

Организация строительной площадки

Стройгенплан разработан с учетом сложившейся градостроительной ситуации, в соответствии с действующими нормами. Строительство объекта вести по проекту производства работ соблюдением мероприятий по технике безопасности и мероприятий, обозначенных в данном проекте.

Проектом предусматривается въезд – выезд на территорию площадки с ул.2-ая Заречная.

Перемещение по территории площадки осуществляется по временным дорогам, устроенным из щебня фр.40-70, уплотненного до коэффициента $K=0.9$. Направление движения транспорта по территории одностороннее. Для разворота автотранспорта предусмотрена разворотная площадка 12,0x13,9м. Схема движения указана на л.1 графической части.

Доставка на площадку строительных материалов, конструкций и изделий осуществляется с помощью автотранспорта с использованием существующих подъездных автодорог.

На территории строительной площадки запрещается устройство заправочных и ремонтных постов. Осуществление заправки строительной техники предусматривать на общедоступных АЗС или транспортных базах. Ремонтные работы машин и механизмов производить на базе подрядной строительной организации или иной специализированной площадке.

Складирование материалов, конструкций и изделий предусматривается на приобъектной складской площадке в зоне действия монтажных механизмов. Возведение закрытых складов не предусматривается.

Возведение подземной части жилого дома и подачу строительных материалов осуществлять с помощью крана на гусеничном ходу марки РДК25.

Возведение надземной части и подачу строительных материалов осуществлять с помощью башенного крана КБ-408.21. Привязка крана к осям здания показана на листе 1 графической части.

Для освещения строительной площадки в темное время суток рекомендуется система временного освещения в соответствии с «Указаниями по проектированию электрического освещения строительных площадок». Для освещения площадок и дорог следует установить прожекторы на столбах. При освещении рабочих мест могут быть использованы легкие переносные светильники. На площадке следует предусмотреть охранное и аварийное освещение.

Обеспечение на период строительства электроэнергией, предусматривается от существующих сетей электроснабжения, от точек, определяемых временными техническими условиями владельцев сетей.

Водоснабжение строительной площадки для пищевых, бытовых и производственных нужд на строительной площадке обеспечить путем подключения к централизованной системе холодного водоснабжения г. Кемерово, при этом вода должна отвечать требованиям действующих санитарных правил и нормативов согласно СанПиН 2.2.3. 1384-03 "Гигиенические требования к организации строительного производства и строительных работ".

Обеспечение строительной площадки водой для пожаротушения предусмотреть от ближайших источников наружного пожарного городского водоснабжения.

Кислород доставляется на площадку в баллонах. Обеспечение сжатым воздухом строительства предусмотрено от передвижных компрессоров. Вид связи на строительной площадке (телефонная, радиосвязь) определяется проектом производства работ.

Потребность в ресурсах уточнить при разработке ППР согласно СП 48.13330.2019, а также после получения дополнительных технических условий на временное снабжение строительной площадки.

Сбор фекальных и производственных стоков предусматривается следующий:

– для сбора фекальных отходов выполняется установка мобильных туалетных кабин (МТК). Вывоз собираемых отходов и обслуживание осуществляется по договору с обслуживающей организацией;

– стоки от санитарно-бытовых помещений собираются в специальные ёмкости и вывозятся специализированным транспортом в места, согласованные с местной санитарно-эпидемиологической службой;

– производственные отходы на строительной площадке представлены оборотной водой от пунктов мойки колес. Вывоз образовавшихся отходов необходимо осуществлять, в случае очистки пункта мойки колес от накопления загрязнений оборотной воды, при проведении технического

обслуживания мойки, а также при завершении работы мойки. Во всех указанных случаях вывоз собираемых отходов осуществляется по договору с уполномоченной организацией.

Производство работ в зимнее время

При производстве работ в зимнее время необходимо:

- выполнять мероприятия по подготовке площадки, зданий, сооружений к работе в зимних условиях (создать необходимый запас материалов, доставка которых затруднена в зимнее время; создать запас химических противоморозных добавок, теплоизоляционных материалов, используемых при производстве работ в зимнее время; обеспечить работающих зимней спецодеждой, защитными приспособлениями от снеговых заносов, рабочим инструментом, помещениями для обогрева и т.п.);
- для производства земляных работ должны быть предусмотрены меры по хранению грунтов от промерзания путем вспахивания с удержанием снегового покрова, рыхления, а также защиты термоизоляционными материалами (опилками, стружками, торфяной крошкой и т.п.);
- разработку грунта производить с предварительным механическим рыхлением экскаваторами, при небольших объемах работ по рыхлению грунта использовать комплекты отбойных молотков (лопат-ломов) в составе компрессорной станции;
- кирпичную кладку вести методом замораживания, выполняя специальные организационные мероприятия по обеспечению прочности и устойчивости кладки (армирование отдельных участков стен и столбов, повышение марки кирпича и раствора, равномерного оттаивания кладки и т.п.), для чего к началу зимнего сезона в зданиях и сооружениях должны быть смонтированы постоянные системы для дальнейших штукатурных и малярных работ;
- штукатурные и малярные работы внутри помещений выполнять при температуре не ниже +10⁰С, штукатурку кирпичных стен, выложенных методом замораживания, производить только после их оттаивания со стороны штукатурного слоя на глубину не менее половины их толщины;
- руководствоваться особыми требованиями, предъявляемые к производству работ в зимнее время, оговоренными в соответствующих разделах СП по организации, производству и приемке работ, действующих на момент выполнения работ.

Монтаж оборудования в корпусе начинается в сроки в соответствии со СНиП 1.04.03-85* «Нормы продолжительности строительства и задела в строительстве предприятий, зданий и сооружений» и ведется параллельно с другими строительно-монтажными работами по совмещенному графику за исключением монтажа оборудования, устанавливаемого по проекту в закрытых помещениях, монтажа силового оборудования, а также контрольно-измерительных приборов и автоматики, монтируемых после окончания строительных работ.

Наружные сети

Наружные инженерные сети запроектированы согласно технических условий, выданных ресурсоснабжающими организациями в границах участка. Точки подключения даны на листе 1 графической части.

Система электроснабжения

Электроснабжение жилого дома выполняется взаиморезервируемыми кабельными линиями от проектируемой подстанции.

Кабельные линии 0,4 кВ выполнены кабелями с алюминиевыми жилами, с изоляцией из силанольношпиготого полиэтилена, бронированный, с защитным шлангом из полиэтилена АПвББШп.

Кабели 0,4 кВ прокладываются в земле, на глубине 0,7 м от планировочной отметки земли. Под проезжей частью кабели прокладываются на глубине 1,0 м.

При пересечении с подземными коммуникациями и под проезжей частью дорог, а также при прокладке на высоте менее 2 м от уровня земли и на 0,3 м в земле, кабели прокладываются в стальных трубах и полиэтиленовых трубах (труба в трубе).

Система водоснабжения

Водоснабжение жилого дома предусмотрено от проектируемого ввода водопровода диаметром 110 мм. Точкой подключения служит проектируемый колодец 5.2 на участке проектируемой сети от ранее запроектированного колодца 5.1 до проектируемого колодца 5.2 диаметром 110 мм. Ранее запроектированный колодец 5.1 располагается на ранее запроектированной сети кольцевого водопровода диаметром 315 мм. (см. проект 5986/39-НВ «г. Кемерово, Центральный район, микрорайон 7Б. Наружные сети, 3очередь застройки. Школа. Участок кольцевого водопровода» выполненный ООО ПИ «Кузбассгорпроект».

Ввод водопровода Дн110 мм предусматривается из труб полиэтиленовых ПЭ 100 SDR 13,6 питьевых по ГОСТ18599-2001, укладывается на глубине 2,70÷3,50м на гравийно-щебеночную подготовку, втрамбованную в грунт $h=0,15\text{м}$, с песчаной подушкой $h=0,15\text{м}$.

Ввод водопровода выполнить в футляре из стальных электросварных труб ГОСТ 10704-91, Дн 325х7,0 с защитой от почвенной коррозии по ГОСТ 9.602-2016.

Расход воды на наружное пожаротушение составит 15,0 л/с, 54,0 м³ /ч; 162 м³/сут. Норма водопотребления принята согласно СП 8.13130.2020 «Системы противопожарной защиты. Наружное противопожарное водоснабжение.

Система водоотведения

Водоотведение от здания жилого дома предусмотрено через проектируемые выпуски в проектируемые колодцы №№ 1*,2* (нумерацию колодцев уточнить после выполнения рабочего проекта наружных сетей канализации) на проектируемой сети канализации.

Выпуски бытовой канализации, предусматриваются из полиэтиленовых труб ПЭ 100 SDR 17 технические ГОСТ18599-2001 в футлярах из стальных труб ГОСТ 10704-91 с защитой от почвенной коррозии ГОСТ 9.602-2016.

Отвод поверхностных вод запроектирован со всего участка в соответствии с СП 32.13330, в дождевую канализацию закрытого типа.

Тепловые сети

Трубопроводы до ввода в жилой дом выполнить в непроходных лотковых каналах. Для трубопроводов Ø 89х3,5 использовать горячедеформированные бесшовные трубы по ГОСТ 8732-78 из стали марки 09Г2С ГОСТ 19281-2014.

Сети связи

Наружные сети связи предусмотрены в проектируемой кабельной канализации. Прокладку кабеля в земле предусмотреть в ПВХ-трубе, при пересечении с дорогой кабель проложить в

стальной трубе. Волоконно-оптический кабель принять марки ОККМ-01-6х4ЕЗ-(2,7). По подвалу кабель проложить в металлической трубе. Трубу загерметизировать с обеих сторон герметиком марки FST-250. Установленная охранная зона сети связи 2 м с каждой стороны от кабеля связи согласно требованиям пункта 4а постановления Правительства РФ от 9 июня 1995г №578.

6.9 Перечень видов строительных и монтажных работ, ответственных конструкций, участков сетей инженерно-технического обеспечения, подлежащих освидетельствованию с составлением соответствующих актов приемки перед производством последующих работ и устройством последующих конструкций

При осуществлении строительства на объекте должны вестись «Общий журнал работ», «Журнал бетонных работ», «Журнал сварочных работ», «Журнал авторского надзора».

Используемые материалы, конструкции и изделия должны иметь сертификаты соответствия, гигиенические сертификаты, пожарные сертификаты, паспорта.

Основные виды работ, подлежащих освидетельствованию с составлением соответствующих актов:

Земляные работы:

- Акт на вынос в натуру линий регулирования застройки и создание геодезической разбивочной основы объекта;
- Акты на снятие и использование для рекультивации плодородного слоя земли;
- Акты на устройство естественного основания под фундаменты и траншеях.

Устройство фундаментов:

- Акты на забивку свай;
- Акты на устройство железобетонных ростверков.

Монтаж сборных железобетонных и каменных конструкций:

- Акты на армирование кирпичной кладки;
- Акт на правильность установки и надежность закрепления опалубки и поддерживающих ее элементов;
- Акты монтажа арматурных изделий;
- Акты скрытых работ на опирание сборных элементов, их заделка и анкеровка в случае, если они скрываются последующими работами;
- Акты скрытых работ на сварку выпусков арматуры, закладных частей;
- Акты скрытых работ на заделку (замоноличивание) и герметизация стыков и швов;
- Акт на монтаж и анкеровку перекрытий по этажам;
- Акт на монтаж стеновых панелей по этажам;
- Акт на монтаж парапетов и конструкций крыши;
- Акт на монтаж лестничных маршей и площадок;
- Акт на монтаж балконов и лоджий;
- Акт на устройство ограждений балконов, лоджий.

Монтаж стальных конструкций:

- Акт на монтаж колонн (стойки);
- Акты на монтаж ответственных конструкций (балки, прогоны);
- Акты на устройство болтовых соединений;
- Акты на затяжку высокопрочных болтов;
- Акт на монтаж и закрепление профилированного настила;

- Акты на устройство опорных узлов и монтажных стыков конструкций, закрываемых при последующих работах;
- Акт на подготовку поверхности стальных конструкций перед окраской;
- Акт на защиту стальных конструкций от коррозии;
- Акты освидетельствования сварных соединений;
- Акт на соответствие закрепления балок, прогонов, связей проектному;
- Акт на выполнение огнезащиты стальных конструкций.

Устройство ограждающих конструкций:

- Акт на установку оконных и дверных блоков;
- Акт на устройство тепло-, звуко-, пароизоляции;
- Акт приемки фасадов зданий;
- Акт на устройство гидроизоляции кровли и узлов примыканий.

Устройство инженерных коммуникаций:

- Акт на устройство молниезащиты зданий и сооружений, и заземлений, в т.ч.:
- Акт по присоединению заземлителей к токоотводам и токоотводов к молниеприемникам;
- Акт результатов замеров сопротивлений тока промышленной частоты заземлителей отдельно стоящих молниеотводов.
- Акт приемки электротехнических работ по устройству внутренних и наружных сетей.
- Акт на устройство наружного освещения.
- Акт осмотра открытых траншей для укладки подземных инженерных сетей.
- Акт освидетельствования скрытых работ на прокладку трубопроводов.
- Акт освидетельствования на монтаж колодцев.
- Акт освидетельствования скрытых работ по устройству защитного слоя трубопроводов;
- Акт испытания наружного противопожарного водопровода на водоотдачу и работоспособность пожарных гидрантов;
- Акт приемки и испытания наружного водопровода;
- Акт приемки водомерного узла.
- Акт приемки и испытания наружной ливневой и хозяйственной канализации.
- Акт на присыпку вручную наружных подземных трубопроводов и кабельных сетей.
- Акт проверки системы водоснабжения, канализации и регулировки сантехприборов.
- Акт на устройство изоляции трубопроводов.
- Акт проверки испытания системы отопления.
- Акт теплового испытания системы отопления.
- Акт проверки системы вентиляции.
- Акты о выполнении уплотнения (герметизации) выводов и выпусков инженерных коммуникаций в местах прохода их через подземную часть наружных стен зданий.
- Акты об испытании устройств, обеспечивающих взрывобезопасность и пожаробезопасность.
- Акты индивидуальных испытаний и комплексного опробования оборудования и др.
- Акт на контрольные измерения по проверке отсутствия вредного влияния устройств электрохимической защиты.
- Акт о производстве и результатах очистки полости трубопроводов.
- Акт испытания трубопроводов на прочность.

- Акт проверки трубопроводов на герметичность.
- Акт промежуточной приемки конструкций.

Полный перечень актов приведен на листах «Общие данные» основных комплектов рабочих чертежей, а также в СП на производство работ.

6.10 Технологическая последовательность работ при возведении объектов капитального строительства или их отдельных элементов

Технологическая последовательность и методы производства основных строительномонтажных работ приняты исходя из установленных в проекте конструктивных особенностей здания, организации строительной площадки с учетом номенклатуры строительных монтажных кранов, машин и механизмов, имеющих в распоряжении генподрядной строительной организации и типовых технологических карт.

Строительство жилого дома выполнять в следующей последовательности:

- земляные работы;
- устройство фундаментов;
- обратная засыпка пазух фундаментов;
- возведение подземной части;
- возведение надземной части;
- отделочные работы;
- устройство инженерных сетей;
- благоустройство.

Земляные работы

До начала земляных работ необходимо:

- уточнить на месте наличие действующих подземных коммуникаций;
- получить от соответствующих городских организаций и служб разрешение на выполнение земляных работ;
- выполнить защиту инженерных коммуникаций, согласно принятым проектным решениям.

Срезку растительного слоя предусматривается вести с применением бульдозеров типа Д-6М, Д-355 или ДЗ-27 с погрузкой экскаватором типа ЭО-5126 с ковшом емкостью 1,00 м³ «обратная лопата» или ЭО-3322 с ковшом емкостью 0,5 м³ в автосамосвалы и отвозкой его во временный отвал для последующей рекультивации или благоустройства.

После срезки растительного грунта следует произвести предварительную вертикальную планировку с помощью бульдозеров типа Д-6М, Д-355 или ДЗ-27, а также автогрейдеров типа ДЗ-143 или ДЗ-122А.

Грунт складировать вблизи строительной площадки на свободной не застроенной территории и в дальнейшем использовать для обратной засыпки и устройства насыпи. Отсыпку насыпей при вертикальной планировке и обратную засыпку следует производить послойно с тщательным уплотнением.

В месте установки крана следует выполнить земляные планировочные работы, отсыпку и уплотнение грунта земляного полотна под рельсовые пути, водоотвод. Не разрешается устанавливать кран на свежем насыпанном не утрамбованном грунте, а также на площадке с уклоном, превышающим указанный в паспорте.

Разработку котлована проектируемого здания, траншей под инженерные коммуникации выполнять экскаватором ЭО-4121 ёмкостью ковша - 1 м. куб. до отметок, согласно рабочих чертежей, с погрузкой в автотранспорт, и последующей транспортировкой в отвал.

Место отвала грунта согласовать с заинтересованными службами города.

Обратная засыпка пазух котлованов должна производиться сразу после сооружения фундаментов, а обратная засыпка пазух стен подвалов — после устройства перекрытий над подвалом.

Во избежание попадания поверхностных вод в пазухи котлованов уплотнение грунта выполнять немедленно после засыпки его в пазухи. Засыпка грунта в пазухи котлованов и его уплотнение должны производиться послойно. При этом следует применять пневмо- и электротрамбовки, трамбуемое и вибротрамбуемое навесное малогабаритное оборудование. Засыпаемый в пазухи грунт не должен содержать органических включений.

Толщина уплотнения слоя $h=50$ см. Рекомендуемый коэффициент уплотнения грунта, обратных засыпок пазух фундаментов и траншей - 0,95, а оснований под фундаменты и полы - 0,98.

За качеством уплотнения грунта необходимо вести систематические наблюдения силами строительной организации, представителями технического надзора заказчика и лицами, инспектирующими строительство.

Качество уплотнения на участках засыпки проверить путем контрольного прохода катка ДМ-614 (16т) по всей длине контролируемых участков, после которого не должно быть наличие следа (акт проверки качества уплотнения приложить).

В случае недоуплотнения грунта следует выяснить причины и принять меры по доведению плотности до проектной величины, увеличив число ударов или проходов уплотняющих машин и обеспечив требуемую влажность грунта.

Окончательную вертикальную планировку вести одновременно с благоустройством площадки. Возможно применение и других механизмов в соответствии с ППР, разработанным подрядной организацией.

При производстве земляных работ руководствоваться СП 45.13330.2017 «Земляные сооружения, основания и фундаменты».

Устройство свайных фундаментов

Для жилого здания запроектированы свайные фундаменты сечением 300х300мм с монолитным железобетонным ленточным ростверком.

До начала свайных работ должно быть выполнено:

- подготовлена территория;
- размечены оси здания и свайных фундаментов;
- доставлены на строительную площадку, приняты и складированы сваи;
- зафиксированы места погружения свай, испытаны пробные сваи.

Подготовка территории включает очистку и планировку территории, отвод грунтовых вод, строительство временных и постоянных дорог, выемку грунта из котлована до проектной отметки.

При разбивке фундамента надежно закрепляются на местности положения осей всех рядов свай на обноске. Отклонения разбивочных осей свайных рядов от проектных не должны превышать 1 см на каждые 100 м ряда.

Разбивку свайных фундаментов оформляют актом, к которому должны быть приложены схемы расположения знаков разбивки, данные о привязке к базисной линии и высотной опорной сети. Правильность разбивки следует систематически проверять в процессе производства работ.

На площадке сваи складывают в соответствии с проектом производства работ и располагают головами в одну сторону.

Высоту укладки штабелей определяют согласно требованиям техники безопасности. Она не должна превышать 2 м. Высота деревянных прокладок должна превышать на 2—3 см высоту монтажных петель, а ширина должна быть не менее 15 см.

Сваи на стройплощадку доставлять с завода автомобильным транспортом.

К месту погружения сваи подавать краном на гусеничном ходу марки РДК25.

Забивку производить сваебойным агрегатом «Коретик», в случае отсутствия данной марки, использовать марку по наличию у подрядной организации. К монтажу ростверков приступать после проверки положения свай, срубки голов и приёмки свайного поля по акту.

При устройстве свайных фундаментов руководствоваться СП 45.13330.2017 «Земляные сооружения, основания и фундаменты».

Бетонные работы

Бетонирование монолитных железобетонных конструкций производят по технологическим картам, разработанным в ППР (проект производства работ). Бетонирование осуществляется поточно с разбивкой работ по захваткам, участкам. Бетонные и железобетонные работы производить в соответствии с рабочей документацией и действующими нормами и правилами. Бетонная смесь изготавливается централизованно. Арматурные изделия необходимо изготавливать преимущественно централизованно, в виде укрупнённых элементов с применением эффективных способов сварки, доставлять на стройплощадку автотранспортом и маркировать в соответствии с рабочей документацией и действующими нормами и правилами.

Бетонная смесь (независимо от метода бетонирования) подвозится непосредственно к месту укладки автосамосвалами, из которых перегружается в вибропитатель или бадьи (при подаче бетона кранами). Бетон в опалубку укладывать с использованием монтажного крана и а/бетононасоса БН 80-20. При подаче бетонной смеси кранами в бадах разгрузка бадей производится на весу. Бетонирование ведётся слоями в 20-40 см с перекрытием каждого слоя последующим не позднее срока схватывания бетона (2-6 час.) в зависимости от сорта цемента, времени года, температуры наружного воздуха, применения добавок и других факторов. При выгрузке бетонной смеси из бункера, высота свободного падения не должна превышать 2 м. При укладке бетона из бункера расстояние между нижней кромкой бункера и ранее уложенным бетоном или поверхностью, на которую укладывается бетон, должно быть не менее 1 м, если иные расстояния не предусмотрены ППР. Бетонирование монолитных конструкций вести в соответствии с СП 70.13330.2012 «Несущие и ограждающие конструкции». При отрицательных температурах наружного воздуха применять электропрогрев «греющим» проводом».

Заготовку товарной арматуры выполнять на производственной базе с доставкой на объект автотранспортом. При бетонировании с применением кранов и бадей подъём щитов опалубки и пакетов арматуры производится тем же краном. Разборка опалубки должна производиться после достижения бетоном заданной прочности. При применении разборно-переставной опалубки, она собирается из заранее заготовленных щитов и элементов креплений и по мере бетонирования переставляется на новые участки для повторного её использования.

Монтажные работы

Выбор типа монтажного крана обусловлен расположением здания в плане, массой и высотной отметкой монтируемых элементов, а также местом их расположения в плане здания, определяющим необходимый вылет крюка крана.

Возведение подземной и наземной частей жилого дома осуществлять с помощью башенного крана КБ-408.21 со следующими техническими характеристиками:

- грузоподъемность максимальная 10 т;
- грузоподъемность при максимальном вылете 3 т;
- максимальный вылет горизонтальной стрелы 40 м;
- максимальный вылет при наклонной стреле 35 м;
- вылет при максимальной грузоподъемности 16,0 м (горизонтальная стрела);
- максимальная высота подъема 72,7 м;
- колея и база 7,5х7,5 м;
- задний габарит 4,8 м;
- нагрузка на рельс от колеса крана 29,6 т;
- масса конструктивная 56,7 т, масса противовеса 45 т;
- допустимая максимальная скорость ветра для работающего крана составляет 15 м/с. Для неработающего - 27 м/с.

Возведение подземной и надземной частей жилого здания, и подачу строительных материалов осуществить с помощью башенного крана КБ-408.21 с длиной стрелы 40 м. Монтаж подкрановых путей и самого крана закончить до начала укладки фундаментов. Кран установить на дневную поверхность согласно разработанному ППР. При движении крана вдоль котлована может быть нарушена устойчивость откосов, то монтаж вести с одной точки и на величину вылета стрелы. При этом устанавливаются фундаментные подушки, стены подвала, плиты перекрытия, устраивают гидроизоляцию, осуществляют обратную засыпку пазух, образуют подпорную стенку, исключая опасность обрушения откоса. Размещение башенного крана показано на стройгенплане лист 1.

Границу опасной зоны, в пределах которой возможно возникновение опасности в связи с падением грузов (конструкций), обозначить на местности хорошо видимыми знаками безопасности по ГОСТ 12.4.026-2015 с соответствующей надписью - "Осторожно! Работает кран!". Установить на внешнем контуре ограждения.

При отсутствии данной марки крана, возможна замена на другие марки с аналогичными грузовыми характеристиками в соответствии с решениями проекта производства работ.

Монтаж крупногабаритных конструкций рекомендуется производить непосредственно с транспортных средств башенным краном. В качестве основного варианта принят монтаж конструкций с приобъектного склада.

Для подачи строительных материалов, монтажа конструкций следует использовать типовую монтажную оснастку, позволяющую осуществить подъем, временное закрепление и выверку монтируемых элементов. При погрузочно-разгрузочных работах на площадке складирования и при монтаже с транспортных средств ограничить высоту подъема конструкций до 3 м от поверхности земли до низа груза и подъем на проектную высоту производить у строящегося жилого дома. Все работы по монтажу сборных бетонных и железобетонных конструкций выполнять в соответствии с требованиями СП 70.13330.2012 «Несущие и ограждающие конструкции».

Монтаж металлических конструкций

Поставляемые на монтаж стальные конструкции согласно чертежей марки КМД должны соответствовать требованиям соответствующих стандартов и технических условий.

Деформированные конструкции подлежат комиссионному освидетельствованию и заключению о возможности и условиях использования поврежденной конструкции. Решение об усилении поврежденных конструкций или замене их новыми принимается организацией - разработчиком проекта.

Проектное закрепление конструкций (отдельных элементов или блоков), установленных в проектное положение с монтажными соединениями на болтах следует выполнять сразу после инструментальной проверки точности положения и выверки конструкций, кроме случаев, особо оговоренных в ППР.

Конструкции с монтажными сварными соединениями надлежит закреплять в два этапа: сначала временно, затем по проекту. Способ временного закрепления определяется проектом.

Укладка стального настила допускается только после приемки работ по установке, проектному закреплению всех элементов конструкции на закрываемом настилом участке покрытия и окраски поверхностей, к которым примыкает настил.

Монтаж стальных конструкций следует выполнять в строгом соответствии с проектом производства работ в части определения грузоподъемных механизмов (кранов), предусмотренных для производства работ надземного цикла.

Каменные работы

Кирпич на строительную площадку доставляется бортовым автотранспортом.

Раствор доставляется в растворовозах и перегружается в специальные бункеры с секторными затворами.

Кирпичная кладка стен и перегородок осуществляется с инвентарных шарнирно-панельных подмостей и подмостей по месту, устанавливаемых внутри здания.

Подача кирпича, раствора в металлических ящиках-контейнерах, подмостей, элементов трубчатых лесов и другого инвентаря выполняется с помощью грузоподъемного механизма, занятого на производстве каменных работ.

Кровельные работы

Кровельные работы выполнять в соответствии с рабочими чертежами, в которых указаны конструкции, уклоны, примыкания, виды и марки кровельных материалов.

Подача рулонных материалов и утеплителя предусматривается с помощью грузоподъемных механизмов, предусмотренных для производства работ надземного цикла. Работы выполнять в соответствии со СП71.13330.2017 «Изоляционные и отделочные покрытия».

Отделочные работы

До начала отделочных работ должны быть произведены следующие работы:

- выполнена защита отделяемых помещений от атмосферных осадков;
- устроены гидроизоляция, тепло- и звукоизоляция и выравнивающие стяжки по перекрытиям;
- загерметизированы швы между блоками и панелями;
- заделаны и изолированы места сопряжений оконных, дверных блоков;

- остеклены световые проемы;
- организован тепловой контур, обеспечивающий температуру внутри помещений не ниже 10⁰С и влажность воздуха не более 60%.

Оштукатуривание и облицовку (по проекту) поверхностей в местах установки изделий санитарно-технических систем необходимо выполнить до начала их монтажа.

Отделочные работы предусматривается выполнять с инвентарных шарнирно-панельных подмостей и подмостей по месту, устанавливаемых внутри здания или сооружения. Работы выполнять в соответствии со СП71.13330.2017 «Изоляционные и отделочные покрытия».

Геодезическое обеспечение строительства

Геодезические работы являются неотъемлемой частью технологического процесса строительства и должны осуществляться по единому графику, увязанному со сроками выполнения строительных, монтажных и специальных работ. Геодезические работы при строительстве должны выполняться в объёме и с точностью, обеспечивающей соответствие геометрических параметров и размещение объектов строительства по проекту и требованиям строительных норм и правил.

Создание геодезической разбивочной основы, являющейся согласно СП 126.13330.2012 «Геодезические работы в строительстве», функцией заказчика, должно осуществляться согласно требованиям указанного СП в соответствии с рабочей схемой разбивочных осей проектируемых сооружений, разрабатываемой после окончательных согласований, корректировки и утверждения проекта.

Геодезические работы выполняются в следующей последовательности:

- создаётся геодезическая разбивочная основа для стройки;
- выполняются геодезические разбивочные работы в процессе строительства;
- выполняется геодезический контроль точности монтажных работ.

В процессе строительства осуществляется геодезический контроль точности выполнения строительно-монтажных работ, инструментальная проверка фактического положения в плане и по высоте конструкций здания в процессе их монтажа и временного закрепления пунктов геодезической основы в натуре, исполнительная съёмка фактического положения смонтированных конструкций в плане и по высоте, горизонтальности, сложности плоскостей, правильности положения закладных деталей, а также частей здания.

Погрешность измерений в процессе геодезического контроля точности геодезических параметров здания должны быть не более 0,2 величины отклонений, допускаемых соответствующими СП. Результаты контроля геодезической проверки при операционном контроле должны быть записаны в журнале работ.

Устройство инженерных сетей

После завершения возведения надземной части сооружения, приступить к подключению здания к инженерным сетям. Устройство сетей выполнять согласно разработанной проектной документации.

Благоустройство

Завершающим этапом строительства здания являются работы по благоустройству, включающие устройство проездов, тротуаров, пешеходных дорожек, площадок, оград, оборудование мест отдыха, работы с растительным грунтом и озеленение.

Работы выполнять по рабочей документации, разработанной проектной организацией, в соответствии со СП82.13330.2016 «Благоустройство территорий», СП 78.13330.2012 «Автомобильные дороги».

6.11 Обоснование потребности строительства в кадрах, основных строительных машинах, механизмах, транспортных средствах, в топливе и горюче-смазочных материалах, а также в электрической энергии, паре, воде, временных зданиях и сооружениях

Потребность во временных зданиях и сооружениях принята в соответствии с МДС 12-46.2008 «Методические рекомендации по разработке и оформлению проекта организации строительства, проекта организации работ по сносу (демонтажу), проекта производства работ».

Потребность строительства в кадрах определяют на основе выработки на одного работающего в год, стоимости годовых объемов работ и процентного соотношения численности работающих по их категориям, указанным в таблице 2:

Таблица 2

Распределение работающих на строительстве по категориям

Объекты капитального строительства	Категория работающих, %			
	Рабочие	ИТР	Служащие	МОП и охрана
Непроизводственного назначения	84,5	11	3,2	1,3

Потребность в строительных кадрах, занятых на строительстве жилого дома приведена в таблице 2а.

Таблица 2а

Наименование	Ед. изм.	Кол-во
Нормативная трудоёмкость строительства	чел. дн.	28213,88
Нормативная продолжительность строительства	дн.	528
Общее количество работников	чел.	54
Количество ИТР, МОП и охрана	чел.	8
Количество рабочих 84,5%	чел.	46

Потребность в энергоресурсах

Потребность строительства в электроэнергии, топливе, паре, воде, кислороде и сжатом воздухе определена путем прямого подсчета на основании МДС-12.46-2008.

Потребность в воде

Потребность $Q_{тр}$ в воде определяется суммой расхода воды на производственные $Q_{пр}$ и хозяйственно-бытовые $Q_{хоз}$ нужды:

$$Q_{тр} = Q_{пр} + Q_{хоз}.$$

Расход воды на производственные потребности, л/с:

$$Q_{\text{пр}} = K_{\text{н}} * (q_{\text{п}} * P_{\text{п}} * K_{\text{ч}}) / 3600 * t$$

где $q_{\text{п}} = 200$ л - расход воды на производственного потребителя (поливка бетона, заправка и мытье машин и т.д.);

$P_{\text{п}}$ - число производственных потребителей в наиболее загруженную смену;

$K_{\text{ч}} = 1,5$ - коэффициент часовой неравномерности водопотребления;

$t = 8$ ч - число часов в смене;

$K_{\text{н}} = 1,2$ - коэффициент на неучтенный расход воды.

$$Q_{\text{пр}} = 1,2 \times (200 \times 7 \times 0,8 \times 1,5) / 3600 \times 8 = 0,07$$

Расходы воды на хозяйственно-бытовые потребности, л/с:

$$Q_{\text{хоз}} = (q_{\text{х}} * P_{\text{р}} * K_{\text{ч}}) / 3600 * t + (q_{\text{д}} * P_{\text{д}}) / 60 * t_1$$

где $q_{\text{х}} = 15$ л - удельный расход воды на хозяйственно-питьевые потребности работающего;

$P_{\text{р}}$ - численность работающих в наиболее загруженную смену;

$K_{\text{ч}} = 2$ - коэффициент часовой неравномерности потребления воды;

$q_{\text{д}} = 30$ л - расход воды на прием душа одним работающим;

$P_{\text{д}}$ - численность пользующихся душем (до 80 % $P_{\text{р}}$);

$t_1 = 45$ мин - продолжительность использования душевой установки;

$t = 8$ ч - число часов в смене.

$$Q_{\text{хоз}} = (15 \times 46 \times 0,8 \times 2) / 3600 \times 8 + (30 \times 46 \times 0,8) / 60 \times 45 = 0,447 \text{ л/с.}$$

Расход воды для пожаротушения на период строительства $Q_{\text{пож}} = 5$ л/с.

$$Q_{\text{тр}} = 0,07 + 0,447 = 0,517 \text{ л/с}$$

Потребность во временных инвентарных зданиях определяется путем прямого счета.

Состав санитарно-бытовых помещений определен с учетом группы производственного процесса и их санитарной характеристики согласно п.12.3 СанПиН 2.2.3.1384-03 «Гигиенические требования к организации строительного производства и строительных работ».

Согласно СП 44.13330.2011 «Административные и бытовые здания» таблица 2, состав профессий и специальностей при строительстве комплекса больницы относится к группам производственного процесса – 1б, 2б, 2г (как процессы, вызывающие загрязнение рук, тела и спецодежды веществами 3-го и 4-го классов опасности).

Для инвентарных зданий санитарно-бытового назначения:

$$S_{\text{тр}} = N \times S$$

где S - требуемая площадь, м²;

N - общая численность работающих (рабочих) или численность работающих (рабочих) в наиболее многочисленную смену, чел.; общая численность ИТР, служащих, МОП и охраны в наиболее многочисленную смену.

$S_{\text{п}}$ - нормативный показатель площади, м²/чел.

0,7 и 1,4 - нормативные показатели площади для мужчин и женщин соответственно;

0,7 и 0,3 - коэффициенты, учитывающие соотношение, для мужчин и женщин соответственно.

На основании п.5.27 СП 44.13330.2011 «Административные и бытовые здания» и СН 276-74 «Инструкция по проектированию бытовых зданий и помещений строительного-монтажных организаций» п. 4.2 для оказания медицинской помощи в бытовке производителя работ или мастера предусмотреть медицинское помещение площадью 12 м² с отдельным наружным входом, а неотложную медицинскую помощь оказывать службой скорой помощи телефон - 03.

Количество рабочих, занятых на СМР в наиболее многочисленную смену:

$$46 \times 0,7 = 32 \text{ чел.}$$

Административно – хозяйственный персонал, занятый в наиболее многочисленную смену:

$$8 \times 0,7 = 6 \text{ чел.}$$

Потребность в административных и социально-бытовых инвентарных зданиях определена с учетом рекомендаций МДС 12-46.2008 (п. 4.14.4), исходя из максимального количества работающих в смену и нормативного показателя площади на одного человека. Результаты расчета представлены в таблице 3

Таблица 3

№ п.п.	Наименование инвентарного здания	Норм. показатель на 1 чел. м ²	Количество работающих	Потребная площадь, м ²
1	Помещение для инвентарных зданий административного назначения	4,0	6	24,0
2	Гардеробная	0,7	32	22,4
3	Душевая	0,54	32	17,28
4	Сушилка	0,2	32	6,4
5	Помещение для обогрева рабочих	0,1	32	3,2
6	Комната приёма пищи	1,0	32	32,0
7	Умывальная, Туалет	0,2	32	6,4
	Итого			111,68

Потребность во временных инвентарных зданиях таблица 3а.

Таблица 3а

№ п.п.	Наименование инвентарного здания	Полезная площадь, инвентарного здания, м ²	Число инвентарных зданий	Шифр проекта
1	Кантора на 2 рабочих места	24	3	1129-022
2	Санитарно-бытовой комплекс на 36 мест	83,2	1	1129-033
3	Помещение приема пищи	26	1	бытовка двухэтажная модульного типа
4	Туалет	1,3	1	Туалетная кабина «Люкс»

Примечание:

– Питьевые установки (сатураторные установки, фонтанчики и другие) располагаются не далее 75 метров от рабочих мест. Питьевые установки размещаются в гардеробных, помещениях для личной гигиены женщин, пунктах питания, медпунктах, в местах отдыха работников и укрытиях от солнечной радиации и атмосферных осадков.;

Гардеробные уличной, домашней и специальной одежды следует устраивать отдельно для каждого вида одежды. Количество мест в гардеробных специальной одежды, независимо от способа хранения (открытый или закрытый), должно соответствовать списочному составу всех работающих, занятых на работах, сопровождающихся загрязнением одежды и тела. В гардеробных

для уличной и домашней одежды при открытом способе хранения количество мест должно соответствовать числу работающих в двух смежных наиболее многочисленных сменах; а при закрытом способе хранения - количеству работающих во всех сменах. Под шкафами и вешалками в гардеробных должно оставаться свободное пространство высотой 30 см от пола для проведения ежедневной влажной уборки, дезинфекции и дезинсекции.

Устройство помещений для сушки специальной одежды и обуви, их пропускная способность и применяемые способы сушки должны обеспечивать полное просушивание спецодежды и обуви к началу рабочей смены. Состав, площади и оборудование прачечных определяют с учетом проведения стирки используемых комплектов спецодежды не реже двух раз в месяц. При особенно интенсивном загрязнении спецодежды прачечные рассчитываются на более частую стирку спецодежды.

Все инвентарные здания и сооружения административного и санитарно-бытового назначения должны обеспечиваться электроэнергией, водой, теплом, канализацией, телефонной связью.

На площадке строительства устанавливаются передвижные вагоны для строителей. Комплектация осуществляется из мобильных инвентарных зданий, имеющихся в наличии у подрядной организации.

Все инвентарные здания и сооружения административного и санитарно-бытового назначения должны обеспечиваться электроэнергией, водой, теплом, канализацией, телефонной связью. Допускается гардеробную совместить с помещением для обогрева рабочих.

Наличие производственных зданий и сооружений на строительной площадке не требуется, так как строительная площадка расположена в городской черте с развитой инфраструктурой. Снабжение строящегося здания строительными материалами, изделиями, элементами, конструкциями осуществляется с предприятий-изготовителей, и доставляется на строительную площадку автотранспортом.

Участок для размещения временных зданий строителей показан на стройгенплане.

Потребность в электроэнергии

Потребность в электроэнергии, кВт · А, определяется на период выполнения максимального объема строительного-монтажных работ по формуле:

$$P = L_x * ((K1 * P_m) / \cos E1 + K3 * P_{o.v} + K4 * P_{o.n} + K5 * P_{св})$$

где $L_x = 1,05$ - коэффициент потери мощности в сети;

P_m - сумма номинальных мощностей работающих электромоторов (бетоноломы, трамбовки, вибраторы и т.д.);

$P_{o.v}$ - суммарная мощность внутренних осветительных приборов, устройств для электрического обогрева (помещения для рабочих, здания складского назначения);

$P_{o.n}$ - то же, для наружного освещения объектов и территории;

$P_{св}$ - то же, для сварочных трансформаторов;

$\cos E1 = 0,7$ - коэффициент потери мощности для силовых потребителей электромоторов;

$K1 = 0,5$ - коэффициент одновременности работы электромоторов;

$K3 = 0,8$ - то же, для внутреннего освещения;

$K4 = 0,9$ - то же, для наружного освещения;

$K5 = 0,6$ - то же, для сварочных трансформаторов.

Расчет потребляемой мощности электроэнергии представлен в таблице 4.

Таблица 4

№ п/п	Потребители	$P_{уст}$, кВт	K_c	$\cos E_1$	P_p , кВт
1	Электроинструмент (15 шт. х 1,0 кВт)	15,0	0,5	0,7	10,71
2	Мойка колес (1 шт. х 3,1 кВт)	3,1	0,5	0,7	2,21
3	Башенный кран КБ-408.21 (1 шт. х 123,6 кВт)	123,6	0,5	0,7	88,29
4	Освещение рабочих мест (25 шт. х 0,3 кВт)	7,5	0,8	-	6,0
5	Бытовые помещения (6 шт. х 3,0 кВт)	18	0,8	-	14,4
6	Наружное освещение (4 шт. х 1,0 кВт)	4,0	0,9	-	3,6
7	Сварочный трансформатор (6 шт. х 6,0 кВт)	36,0	0,6	-	21,6
8	Кран РДК-25	75	0,5	0,7	53,57
	Итого:				200,38
	Итого с учетом потери мощности в сети 1,05				210,4

Потребность в основных строительных машинах, механизмах и транспортных средствах

Потребность в основных строительных машинах, механизмах и транспортных средствах определена в целом по строительству на основе физических объемов работ и эксплуатационной производительности машин и транспортных средств с учетом принятых организационно-технологических схем строительства и приведена в таблице 5.

Таблица 5

Наименование, тип, марка	Основные технические параметры	Область применения	Количество по годам строительства
Бульдозер ДЗ-27	Длина отвала 3,2 м	Земляные работы	1
Экскаватор ЭО-3322 ёмк. 0,5 м ³	Емкость ковша 0,5 м ³	Земляные работы	1
Экскаватор ЭО-4121	Емкость ковша 1,0 м ³	Земляные работы	1
Каток ДМ-614	Масса 16т	Уплотнение грунта	1
Автобетононасос БН-80-20	Производительность 65м ³ /ч	Бетонные работы	1
Автобетоносмеситель СБ-69	Объем бетонных смесей, 2,5 м ³	Доставка готовой бетонной смеси	1
Вибратор поверхностный ИВ-19		Для уплотнения бетонной смеси	
Вибратор глубинный ИВ-78		Для уплотнения бетонной смеси	
Кран башенный КБ-408.21	Длина стрелы 40м	Монтажные работы	1
Кран на гусеничном ходу РДК25	Длина стрелы 30м	Монтажные работы	1
Сваебойный агрегат «Коретик»		Свайные работы	1
Агрегат сварочный		Сварочные работы	1
Передвижные компрессоры		Подача сжатого воздуха	1
Автосамосвал ЗИЛ 555–ММЗ	Грузоподъемность 13т	Земляные работы, подвоз материалов	2

Автомобили	Грузоподъемность 11т	Перевозка конструкций и материалов	4
Автомобиль-кассетовоз	Грузоподъемность 20т	Перевозка конструкций	2
Автомобиль – «балерина»	Грузоподъемность 20т	Перевозка конструкций	2

Наименование и количество основных строительных машин, механизмов и транспортных средств уточняется при разработке проектов производства работ с учетом наличия техники у подрядной организации.

Потребность в паре, кислороде и ацетилене

Потребность в сжатом воздухе, м³/мин, определяется по формуле:

$$q = 1,4 \Sigma q \times K_o ,$$

где: Σq - общая потребность в воздухе пневмоинструмента;

K_o - коэффициент при одновременном присоединении пневмоинструмента - 0,9.

$$q = 1,4 \times (10 \times 1,3) \times 0,9 = 16,38 \text{ м}^3/\text{мин}.$$

В условиях строительной площадки снабжение сжатым воздухом осуществлять с помощью передвижных компрессоров. Компрессоры установить в местах ведения работ; воздух подвести шлангом Ø20...40 мм.

Обеспечение строительства ацетиленом и кислородом предусмотреть от привозных баллонов емкостью 6м³. Хранение баллонов осуществляют на складе с соблюдением мер противопожарной безопасности и предохраняя их от перегрева.

Потребность в кислороде и ацетилене определяется исходя из объема строительномонтажных работ с учетом принятого темпа строительства. Расчет выполняется на основании среднестатистических данных о расходе кислорода и ацетилена на 1 единицу измерения:

Норму потребления уточнить при разработке ППР.

Расчет потребности строительной площадки в паре не выполняется в данном разделе по причине отсутствия потребности объекта в паре. Отопление бытовых помещений и обогрев бетонной смеси в зимний период предусматривается от электрических мощностей. Иные потребности отсутствуют.

Потребность в топливе и горюче-смазочных материалах (ГСМ)

Потребность в топливе и ГСМ допустимо определять на основании указаний МДС12-38.2007, однако учитывая сведения, указанные в п. 6.8 данного проекта, на территории строительной площадки запрещается устройство заправочных и ремонтных постов. Осуществление заправки строительной техники предусматривать на общедоступных АЗС или транспортных базах. Ремонтные работы машин и механизмов производить на базе подрядной строительной организации или иной специализированной площадке.

Расчет потребности в топливе и ГСМ не выполняется и определяется регламентными документами и иными указаниями организаций-собственников строительной техники.

6.12 Обоснование размеров и оснащения площадок для складирования материалов, конструкций, оборудования, укрупненных модулей и стендов для их сборки. Решения по перемещению тяжеловесного негабаритного оборудования, укрупненных модулей и строительных конструкций

Изделия заводского изготовления и материалы складываются в зоне действия монтажного крана. Запас материалов и изделий на приобъектных складах должен быть не менее потребности в материалах для работы на одной захватке.

В проекте предусмотрено хранение материалов в зоне работы крана, площадь площадки предусмотрена: 140 м².

6.13 Предложения по обеспечению контроля качества строительных и монтажных работ, а также поставляемых на площадку и монтируемых оборудования, конструкций и материалов

При выполнении строительно-монтажных работ должен быть организован эффективный контроль качества выполняемых работ, направленный на обеспечение соответствия качества выполняемых работ на данном объекте требованиям нормативных документов и проектной документации. Контроль качества строительства должен выполняться в соответствии с требованиями:

–СП 48.13330.2019 Свод правил. Актуализированная редакция СНиП 12-01-2004 «Организация строительства»;

–СП 68.13330.2017 Свод правил. Актуализированная редакция СНиП 3.01.04-87 (с Изменением N 1) «Приемка в эксплуатацию законченных строительством объектов. Основные положения»;

–СП 126.13330.2017 Свод правил. Актуализированная редакция СНиП 3.01.03-84 «Геодезические работы в строительстве».

Контроль качества строительных работ выполнять специальными службами строительных организаций, оснащенных техническими средствами с целью необходимой полноты и достоверности результатов контроля, а также производственными подразделениями подрядчиков (исполнителей) в порядке самоконтроля в процессе строительного производства.

В производственный контроль включать:

- входной контроль комплектности и технической документации, соответствие материалов, изделий, конструкций и оборудования сопроводительным, нормативным и проектным документам, завершенности предшествующих работ;
- операционный контроль соответствия производственных операций нормативным и проектным требованиям в процессе выполнения и по завершении операций;
- приемочный контроль соответствия качества выполненных работ, результаты которых становятся недоступными для контроля после начала выполнения последующих работ.

Результаты приемки работ, скрываемых последующими работами, в соответствии с требованиями проектной и нормативной документации оформляются актами освидетельствования скрытых работ. Результаты приемки ответственных конструкций должны оформляться актами промежуточной приемки конструкций.

Входной контроль материалов, изделий и готовых конструкций осуществляется на соответствие действующим ГОСТам. Операционный контроль качества выполненных работ осуществляется по указаниям и в соответствии со «Схемами входного и операционного

контроля качества строительного-монтажных работ. Части I-IV», разработанные трестом "Оргтехстрой-11", а также типовыми технологическими картами и др.

Контролируемые параметры и средства контроля и технические регламенты операционного контроля качества должны быть приведены в проекте производства работ.

Схема производственного контроля качества строительного-монтажных работ



Входной контроль конструкций, изделий и материалов:

1. При входном контроле строительных конструкций, изделий и материалов следует проверить соответствие их требованиям проектов, ТУ и СНиП, а также наличие и содержание паспортов, сертификатов и других сопроводительных документов.

2. При входном контроле качества визуально должны освидетельствоваться конструкции и изделия, поступающие на строительную площадку и базу УПТК с целью установления трещин,

сколов, раковин, обнажений арматуры, явных превышений нормативных отклонений их геометрических размеров и форм.

3. Конструкции, материалы и комплектующие изделия, поступающие без сопроводительных документов, не должны допускаться в производство. При отсутствии сопроводительных документов работники технического контроля лаборатории, мастер или прораб должны поставить в известность руководство строительной организации для оформления претензии к поставщику в соответствии с «Основами гражданского законодательства РФ».

4. В случае поставки строительных конструкций, изделий и материалов, не соответствующих проектным и нормативным требованиям, работники строительной организации составляют акт на брак и передают его руководству строительной организации.

5. Входной контроль качества строительных материалов, конструкций и комплектующих изделий, поступающих на строительную площадку, осуществляют работники аппарата управления строительной организации, линейные ИТР (прорабы, мастера), бригадиры, работники строительных лабораторий с привлечением в необходимых случаях работников технического надзора заказчика и авторского надзора проектных организаций.

Входной контроль иногда может быть проведен в два этапа: на первом этапе осуществляется внешний осмотр продукции и наличие сопроводительных документов, в том числе и ее комплектности; на втором этапе проверка качественных характеристик продукции.

Организационно-техническое обеспечение входного контроля:

1. Входной контроль необходимо проводить в специально отведенном помещении, оборудованном необходимыми средствами контроля и испытаний, а также отвечающим требованиям безопасности труда. Рабочее место и персонал, осуществляющие входной контроль должны быть аттестованы в установленном порядке на данном предприятии.

2. Входной контроль рекомендуется проводить по параметрам (требованиям), установленным в НТД на контролируемую продукцию. Входной контроль продукции по параметрам, не установленным в НТД, договорах или контрактах на поставку, может проводиться строительной организацией без согласования с поставщиком для своих внутренних целей без права предъявления по ним претензий поставщику.

3. При проведении входного контроля должны быть регламентированы условия, после выполнения которых можно производить контроль.

Методы входного контроля и оценки качества продукции

Входной контроль строительных материалов может быть сплошным, выборочным или непрерывным.

1. При сплошном контроле каждую единицу продукции в контролируемой партии подвергают контролю с целью выявления дефектных единиц продукции и принятия решения о пригодности продукции к запуску в производство.

2. При выборочном контроле из контролируемой партии продукции в соответствии с планом выборочного контроля извлекаются случайным образом выборки (пробы), по результатам контроля которых принимают решение о всей контролируемой партии продукции.

При выборочном контроле может предъявляться на контроль только полностью сформированная партия продукции (как штучная, так и бесформенная).

3. При непрерывном контроле каждую единицу продукции подвергают контролю в той последовательности, в которой они производятся, до тех пор, пока не будет получено

установленное планом контроля количество годных единиц продукции. После этого сплошной контроль прекращается, и переходят на выборочный (штучная продукция).

Оформление результатов входного контроля

1. По результатам входного контроля рекомендуется составлять заключение о соответствии продукции установленным требованиям и заполнять журнал учета результатов входного контроля.

2. Данные протокола контроля, анализа или испытаний контролер должен тщательно сверить с технической документацией на продукцию и в сопроводительных документах на продукцию сделать отметку о проведении входного контроля и его результатах, промаркировать (клеймить) продукцию, если это предусмотрено перечнем продукции, подлежащей входному контролю.

3. При соответствии продукции установленным требованиям подразделение входного контроля принимает решение о передаче ее в производство. При выявлении брака или некомплектности поставки продукции подразделение входного контроля составляет акт на брак или некомплектность поставки. Рекламационный акт составляется и рассылается в соответствии с требованиями инструкции о поставках продукции.

Объем выборки при входном контроле применяемых строительных материалов, изделий, конструкций, полуфабрикатов и оборудования:

Арматурные изделия

Арматурную сталь принимают партиями в соответствии с ГОСТ 10884 массой не более 70 т.

При входном контроле арматуры выполняются документальный, визуальный и инструментальный виды контроля.

Документальный контроль арматурной стали, арматурных изделий на строительной площадке следует проводить на наличие сопроводительной технической документации (документов о качестве, сертификатов качества) и требуемых в ней данных согласно ГОСТ 5781, ГОСТ Р 52544, ГОСТ 23279, ГОСТ 7566, ГОСТ 14098, ГОСТ 10922. Контролируется соответствие характеристик арматурной стали, арматурных изделий указанным в проектной и рабочей документации.

Визуальный контроль арматуры и арматурных изделий выполняется согласно ГОСТ 5781-82* (пункт 2.8) и РТМ 393-94 (часть 2) на отсутствие ржавчины, трещин, расслоений, ожогов стержней, рваных и зазубренных кромок, смятия кромок на глубину более 0,1 диаметра стержня.

Инструментальный контроль арматуры и арматурных изделий выполняется на соответствие геометрических размеров арматуры и арматурных изделий указанным в сопроводительных документах и на соответствие указанным в проектной и рабочей документации с учетом допусков, регламентированных стандартами.

Согласно ГОСТ Р 52544 для оценки соответствия поверхности, геометрических параметров и массы 1 м длины проката, а также испытаний на растяжение, изгиб или изгиб с разгибом отбирают по одному образцу от каждой партии и согласно ГОСТ 5781 – не менее двух образцов от каждой партии. Для арматурного проката, поставленного по ГОСТ Р 52544 с указанием в документе о качестве статистических показателей механических свойств, испытания образцов на растяжение, изгиб или изгиб с разгибом допускается не проводить. При необходимости следует провести ее химический анализ в лаборатории, имеющей соответствующую аккредитацию.

Результаты входного контроля арматуры и арматурных изделий должны заноситься в журнал верификации закупленной продукции (журнал входного контроля) или оформляются актами входного контроля.

Бетонная смесь

Согласно ГОСТ 7473-2010 бетонные смеси должны обеспечивать получение бетонов с заданными показателями качества (бетонные смеси заданного качества) либо иметь заданный состав (бетонные смеси заданного состава). Для производства монолитных бетонных и железобетонных конструкций рекомендуется применять бетонные смеси заданного качества по ГОСТ 7473 с указанием требований к прочности бетона по проектному классу и по минимальной требуемой прочности бетона в зависимости от принятой производителем работ схемы контроля прочности в каждой поставляемой партии.

Входной контроль качества бетонной смеси осуществляется не позднее, чем через 20 минут после ее доставки на строительную площадку.

Каждая партия бетонной смеси, поступившей потребителю, должна сопровождаться данными о фактическом составе бетонной смеси. Объем партии не должен превышать 120 м³ бетонной смеси одной марки, принятой на строительной площадке в одну смену.

На данном этапе работ необходимо определить следующие показатели качества бетонной смеси:

обязательные:

- марку по удобоукладываемости (подвижность по осадке конуса);
- среднюю плотность;

при необходимости:

- показатели пористости;
- расслаиваемость (визуально);
- температуру.

Все вышеуказанные показатели качества на пробе из первого автобетоносмесителя для каждой партии.

На пробах, отобранных из последующих пяти автобетоносмесителей, определяются подвижность по осадке конуса, средняя плотность и температура.

В дальнейшем из каждого десятого автобетоносмесителя осуществляется контроль подвижности смеси.

Из каждой партии бетонной смеси изготавливаются образцы-кубы бетона для определения прочности при сжатии.

Сваи.

На боковой поверхности сваи на расстоянии 50 см от торца или на торце должны быть нанесены несмываемой краской: товарный знак предприятия-изготовителя; марка сваи; дата изготовления сваи; штамп ОТК; масса сваи.

Каждая партия свай, поступающая на строительство, должна сопровождаться документацией согласно ГОСТ 19804-91. При приемке свай следует проверять соответствие их паспортных данных требованиям проекта и нормативной документации на их изготовление - ГОСТ 13015-2003. В документе о качестве свай по ГОСТ 13015-2003 дополнительно должны быть приведены марки бетона по морозостойкости и водонепроницаемости (если эти показатели оговорены в заказе на изготовление свай).

Размеры, отклонения от прямолинейности боковых граней и от перпендикулярности торцевых граней свай, ширину раскрытия поверхностных технологических трещин, размеры раковин, наплывов и оков бетона свай следует проверять методами, установленными ГОСТ 26433.0 и ГОСТ 26433.1.

Положение острия (или наконечника) сваи относительно центра ее поперечного сечения проверяют измерением расстояния между осью острия (наконечника) и двумя стальными

пластинами или угольниками, закрепленными струбцинами в нижней прямоугольной части сваи, или при помощи специального кондуктора.

Размеры и положение арматурных и закладных изделий, а также толщину защитного слоя бетона следует определять по ГОСТ 17625 и ГОСТ 22904.

Толщину защитного слоя бетона следует проверять по верхней и двум боковым граням сваи на двух участках, расположенных между подъемными петлями на расстоянии не менее 100 мм от петли вдоль оси сваи, а для свай с ненапрягаемой арматурой и в торце сваи - в местах расположения продольных стержней.

Сборные железобетонные изделия

Входной контроль качества сборных бетонных и железобетонных изделий и конструкций должен осуществляться в соответствии с требованиями проекта, СНиП 3.01.01-85* и требованиями регламента входного контроля, действующего в предприятии в системе управления качеством. Участие во входном контроле тех или иных служб предприятия или сторонних организаций должно быть определено документами системы управления качеством, действующей в предприятии.

На строительной площадке в процессе входного контроля:

- необходимо проверить наличие сопроводительной документации о качестве изделий и конструкций и полноту содержащихся в ней данных;
- необходимо проверить наличие на изделиях и конструкциях штампа ОТК;
- по имеющейся сопроводительной документации и маркировке необходимо убедиться в соответствии поступивших изделий и конструкций требованиям проекта;
- необходимо путем внешнего осмотра проверить отсутствие на изделиях и конструкциях недопустимых дефектов внешнего вида;
- необходимо убедиться в соответствии поступивших изделий и конструкций требованиям нормативной документации, для чего произвести требуемые замеры геометрических параметров изделий и конструкций, а также необходимые лабораторные испытания;
- при возникновении каких-либо сомнений в качестве поступивших изделий и конструкций должны быть вызваны представители строительной лаборатории или функциональных служб, ответственных за поставку.

Кирпич.

При поступлении на строительную площадку, кирпич проверяют визуально. Проверяется соответствие правильности форм и размеры кирпича, отсутствие искривлений и трещин. Грани не должны быть сколоты, керамический кирпич не должен быть недожженным, не должен содержать известковых включений.

Правила приемки кирпича на объекте

- Допустимая норма некондиции кирпича - 10%
- В соответствии с ГОСТ 530-2012: цветность лицевой поверхности, перпендикулярность и плоскостность граней, размеры кирпича могут иметь отклонения от образца эталона, утвержденного в номенклатуре производства, в установленных пределах.
- Расхождения цвета кирпича, в том числе в рамках одной партии, допускаются в пределах нескольких тонов, как в более светлую, так и более темную сторону.
- Для кирпичей светлых тонов на лицевых поверхностях изделий объемного окрашивания допускается появление налетов желтого, серо-зеленого или темно-коричневого цвета, которые обуславливаются свойствами природных беложгучих глин.
- При обнаружении недостатков кирпича во время его приемки покупатель обязан приостановить разгрузку и немедленно известить поставщика о выявленных дефектах.

- В одностороннем порядке составить акт с указанием подробного перечня выявленных дефектов и отметить это в товарной накладной.
- При обнаружении скрытых недостатков покупатель должен вызвать представителя поставщика для составления акта.
- Представитель поставщика должен прибыть для составления акта в течение 3 рабочих дней.
- В случае неявки представителя покупатель составляет акт в одностороннем порядке и передает его поставщику. В этом случае к акту должны быть приложены документы на Товар, фотоматериалы с изображением дефектов. Претензии к поставщику по скрытым дефектам могут быть предъявлены в течение 20 календарных дней с момента получения кирпича.
- Претензии к качеству кирпича не могут быть предъявлены при неправильной выгрузке - сбрасыванием.

Операционный контроль

1. Операционный контроль качества должен осуществляться в ходе выполнения строительных процессов или производственных операций и обеспечивать своевременное выявление дефектов и принятие мер по их устранению и предупреждению. При операционном контроле следует проверять соответствие выполняемых работ рабочим чертежам, ППР, СНиП и стандартам. Основными документами при операционном контроле являются нормативные документы части 3 СНиП, технологические схемы и в их составе схемы операционного контроля качества. Схемы операционного контроля качества, как правило, должны содержать эскизы конструкций с указанием допускаемых отклонений в размерах, данные о составе исполнителей, сроках и способах контроля.
2. Исполнителями операционного контроля являются производители работ, мастера и работники строительных лабораторий, геодезических и других служб строительной организации, а также представители заказчика и проектной организации.
3. Результаты выполнения операционного контроля качества фиксируются в табл. 4. «Общего журнала работ» или в специальных журналах по отдельным видам работ. На скрытые работы составляются акты установленной формы.

Схемы операционного контроля качества основных работ:

Лист 1

Разработка котлованов экскаваторами

Технические требования

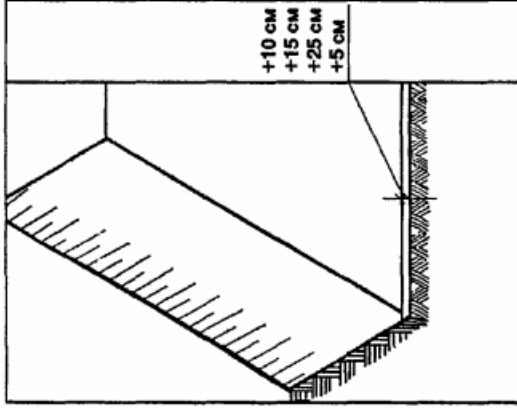
СП45.13330.2017

Размеры котлованов по дну в наклоненных проектом.

Минимальная ширина котлованов должна быть не менее ширины конструкции +0,2 м с каждой стороны, при необходимости передвижения людей в пазухе — не менее 0,6 м.

Котлованы следует разрабатывать, как правило, до проектной отметки с сохранением природного сложения грунтов основания.

Отклонения отметок дна котлованов в местах устройства фундаментов и укладки конструкций: — при окончательной разработке не должны превышать ± 5 см; — при черновой разработке не должны превышать данные, приведенные в таблице.



Состав операций и средства контроля

Этапы работ	Контролируемые операции	Контроль (метод, объем)	Документация
Подготовительные работы	Проверить: — выполнение вертикальной планировки поверхности строительной площадки (при необходимости); — разбивку осей сооружения и границ котлована.	Визуальный Измерительный	Общий журнал работ
Механизированная разработка грунта	Контролировать: — отклонения отметок дна котлована от проектных; — вид и характеристики вскрытого грунта естественных оснований; — размеры котлована в плане; — крутизну откосов.	Измерительный, точки измерений устанавливаются случайным образом; на принимаемый участок 10—20 измерений Технический осмотр всей поверхности основания Измерительный То же	Общий журнал работ
Приемка выполненных работ	Проверить: — геометрические размеры котлована; — отметки и уклоны дна котлована; — крутизну откосов котлована; — качество грунтов основания (при необходимости).	Измерительный То же — » — Технический осмотр всей поверхности основания	Акт освидетельствования скрытых работ
Контрольно-измерительный инструмент: нивелир, рулетка, теодолит, шаблон.			
Операционный контроль осуществляют: мастер (прораб), геодезист — в процессе работ. Приемочный контроль осуществляют: работники службы качества, мастер (прораб), представитель заказчика.			

Вид механизма для разработки грунта

- 1) одноковшовыми экскаваторами, оснащенными ковшом с зубьями:
 - а) с механическим приводом по видам оборудования:
 - драглайн;
 - прямая лопата;
 - обратная лопата;
 - б) с гидравлическим приводом;
- 2) Одноковшовыми экскаваторами, оснащенными планировочными ковшом, зачистным оборудованием и др. специальным оборудованием для планировочных работ, экскаваторами-планировщиками.

Пределы отклонения, см

+25
+10
+15
+10
+5

Число измерений

20
15
10
10
5

На устройство оснований под конструкции следует составлять акт освидетельствования скрытых работ.

Не допускается:

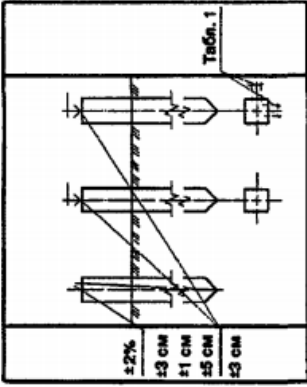
— размыв, размягчение, разрыхление или промерзание верхнего слоя грунта основания толщиной более 3 см.

Технические требования

СП45.13330.2017

Предельные отклонения:

- установки на место погружения свай:
- а) с кондуктором, с размером свай по диагонали или диаметру (d):
 - до 0,5 м — ±5 мм;
 - от 0,6 до 1 м — ±10 мм;
 - свыше 1 м — ±12 мм;
- б) без кондуктора, с размером свай по диагонали или диаметру (d):
 - до 0,5 м — ±10 мм;
 - от 0,6 м до 1 м — ±20 мм;
 - свыше 1 м — ±30 мм.
- от вертикали оси забивных свай, кроме свай-стоек, — ±2%;
- отметок голов свай:
 - с монолитным ростверком — ±3 см;
 - со сборным ростверком — ±1 см;
- безростверковый фундамент со сборным оголовком — ±5 см;
- свай-колонны — ±3 см.



Положения в плане забивных и набивных свай в соответствии с таблицей

Таблица 1

Вид свай	Предельные отклонения
1. Забивные свай диаметром до 0,5 м включительно:	
а) для однорядного расположения свай: поперек оси свайного ряда	±0,2d ±0,3d
б) для кустов и лент с расположением свай в два и три ряда: крайних свай поперек оси свайного ряда	±0,2d ±0,3d
в) остальных свай и крайних свай вдоль свайного ряда для сплошного свайного поля под всем зданием или сооружением:	
— крайние свай	±0,2d
— средние свай	±0,4d
г) одиночные свай	±5 см
2. Забивные и набивные свай диаметром более 0,5 м:	
а) поперек ряда	±10 см
б) вдоль ряда при кустовом расположении свай	±15 см
в) для одиночных полей круглых свай под колонны	±8 см

Не допускается:

— погружать свай с трещинами более 0,3 мм.

Состав операций и средства контроля

Этапы работ	Контролируемые операции	Контроль (метод, объем)	Документация
Подготовительные работы	Проверить: <ul style="list-style-type: none"> — наличие документа о качестве; — качество поверхности и внешнего вида свай, точность их геометрических параметров; — наличие разметки свайного поля; — наличие ППР на устройство свайного фундамента; — наличие акта освидетельствования ранее выполненных земляных работ; — наличие разметки свай; — соответствие свабойного оборудования проекту. 	Визуальный Визуальный, измерительный Визуальный То же - » - - » - - » -	Паспорта (сертификаты), акт освидетельствования скрытых работ, общий журнал работ
Забивка свай и срубка голов свай	Контролировать: <ul style="list-style-type: none"> — точность установки на место погружения свай; — величину отката забиваемых свай; — амплитуду колебаний свай в конце вибропогружения; — положение в плане забиваемых свай; — отметки голов свай; — вертикальность оси забиваемых свай; — размеры дефектов голов свай. 	Измерительный То же - » - - » - - » - Измерительный, 20% свай, выбранных случайным образом Технический осмотр, каждая свая	Общий журнал работ, журнал забивки свай
Приемка выполненных работ	Проверить: <ul style="list-style-type: none"> — фактические отклонения забитых свай от разбивочных осей в плане и от проектной отметки по высоте; — соответствие расположения свай в плане свайного поля проекту. 	Измерительный, каждая свая Визуальный, измерительный	Акт освидетельствования скрытых работ, исполнительная геодезическая схема

Контрольно-измерительный инструмент: рулетка металлическая, отвес, нивелир, теодолит.
 Входной и операционный контроль осуществляют: мастер (прораб), геодезист — в процессе работ.
 Приемочный контроль осуществляют: работники службы качества, мастер (прораб), представители технического заказчика.

Устройство монолитных роствергов

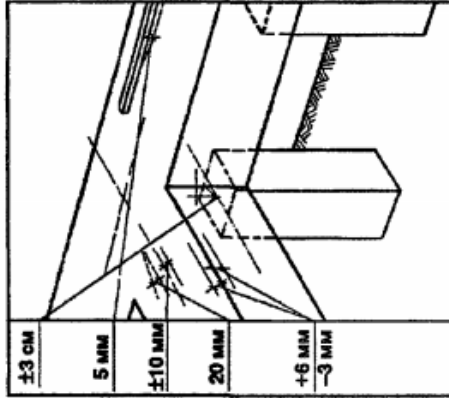
Лист 1

Состав операций и средства контроля

Технические требования

СП45.13330.2017. СП70.13330.2012

Этапы работ	Контролируемые операции	Контроль (метод, объем)	Документация
Подготовительные работы	<p>Проверить:</p> <ul style="list-style-type: none"> наличие актов на ранее выполненные работы; правильность установки и надежность закрепления опалубки, подпорных живущих лесов, креплений и подмоостей; подготовленность всех механизмов и приспособлений, обеспечивающих производство бетонных работ; чистоту голов свай, ранее уложенного слоя бетона и внутренней поверхности опалубки; наличие на внутренней поверхности опалубки смазки; состояние арматуры и кладных деталей, соответствие их положения проекту; высотку проектной отметки верха бетонирования на внутренней поверхности опалубки. 	<p>Визуальный</p> <p>Технический осмотр</p> <p>Визуальный</p> <p>То же</p> <p>- - -</p> <p>Технический осмотр, измерительный</p> <p>Измерительный</p>	<p>Общий журнал работ, акт приемки ранее выполненных работ, паспорта (сертификаты)</p>
Укладка бетонной смеси, твердение бетона, распалубка	<p>Контролировать:</p> <ul style="list-style-type: none"> качество бетонной смеси; состояние опалубки; высоту сбрасывания бетонной смеси, толщину укладываемых слоев, шаг перестановки глубинных вибраторов, глубину их погружения, продолжительность вибрирования, правильность выполнения рабочих швов; температурно-влажностный режим твердения бетона; фактическую прочность бетона и сроки распалубки. 	<p>Лабораторный</p> <p>Технический осмотр</p> <p>Измерительный, 2 раза в смену</p> <p>Измерительный, в местах, определенных ППР</p> <p>Измерительный не менее одного раза на весь объем распалубки</p>	<p>Общий журнал работ</p>
Приемка выполненных работ	<p>Проверить:</p> <ul style="list-style-type: none"> фактическую прочность бетона; качество поверхности ростверга, геометрические его размеры, соответствие проектному положению всей конструкции; качество применяемых в конструкции материалов. 	<p>Лабораторный контроль</p> <p>Визуальный, измерительный, каждый элемент конструкции</p> <p>Визуальный</p>	<p>Акт приемки выполненных работ</p>
<p>Контрольно-измерительный инструмент: отвес строительный, рулетка, линейка металлическая, нивелир, теодолит, двухметровая рейка.</p> <p>Операционный контроль осуществляют: мастер (прораб), инженер строительной лаборатории, геодезист — в процессе выполнения работ.</p> <p>Приемочный контроль осуществляют: работники службы качества, мастер (прораб), представитель заказчика.</p>			



Допускаемые отклонения:

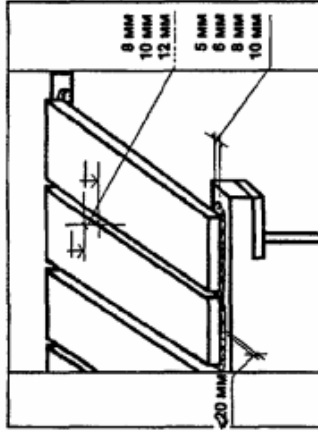
- отметки голов свай — ± 3 см;
 - смещение осей оголовка относительно осей свай — ± 10 см;
 - горизонтальных плоскостей на всю длину выверяемого участка — 20 мм;
 - местных неровностей поверхности бетона при проверке двухметровой рейкой — 5 мм;
 - размера поперечного сечения — +6 мм, -3 мм.
- Толщина зазора между поверхностью грунта и нижней плоскостью ростверга — не менее установленной проектом.
- Расстояние в свету от сваи до края ростверга должно быть не менее 5 см.

Требования к головам свай:

- торцы должны быть горизонтальными с отклонением $\pm 5^\circ$;
 - ширина сколов бетона по периметру сваи — не более 50 мм;
 - глубина сколов по углам — не более 35 мм;
 - длина сколов — не менее чем на 30 мм короче глубины заделки.
- Приемку роствергов следует оформлять актом на приемку ответственных конструкций.

Состав операций и средства контроля

Этапы работ	Контролируемые операции	Контроль (метод, объем)	Документация
Подготовительные работы	<p>Проверить:</p> <ul style="list-style-type: none"> наличие документа о качестве; качество поверхности, точность геометрических параметров, внешний вид плит; очистку опорных поверхностей ранее смонтированных конструкций (ригелей, диафрагм жесткости, опорных стоек колонн) и монтируемых плит от мусора, грязи, снега и наледи; наличие акта освидетельствования (примечки) ранее выполненных работ; наличие разметки, определяющей проектное положение плит на опорах. 	<p>Визуальный</p> <p>Визуальный, измерительный, каждый элемент</p> <p>Визуальный</p> <p>То же</p> <p>Измерительный</p>	<p>Паспорта (сертификаты), общий журнал работ, акты освидетельствования (примечки) ранее выполненных работ</p>
Монтаж плит перекрытий	<p>Контролировать:</p> <ul style="list-style-type: none"> установку плит в проектное положение (отклонение от симметричности глубины опирания плит в направлении перекрываемого пролета, разность отметок лицевых поверхностей двух смежных плит); глубину опирания плит; толщину слоя раствора под плитой. 	<p>Измерительный, каждый элемент</p> <p>То же</p> <p>— → —</p>	<p>Общий журнал работ</p>
Применяемые работы	<p>Проверить:</p> <ul style="list-style-type: none"> фактическое положение смонтированных плит (отклонение от разметки, определяющей проектное положение плит на опорах, разность отметок лицевых поверхностей смежных плит, глубину опирания плит); внешний вид лицевых поверхностей. 	<p>Измерительный, каждый элемент</p> <p>Визуальный</p>	<p>Акт освидетельствования (примечки) выполненных работ, исполнительная геодезическая схема</p>
<p>Контрольно-измерительный инструмент: рулетка, линейка металлическая, нивелир.</p> <p>Операционный контроль осуществляют: мастер (прораб), геодезист — в процессе работ.</p> <p>Присмочный контроль осуществляют: работники службы качества, мастер (прораб), представитель технического заказчика.</p>			

Технические требования
СП70.13330.2012

Предельные отклонения:

— разности отметок лицевых поверхностей двух смежных непреднапряженных панелей (плит) перекрытий в шве при длине плит, м:

- до 4 — 8 мм;
- св. 4 до 8 — 10 мм;
- св. 8 до 16 — 12 мм.

— от симметричности (половина разности глубины опирания концов элемента) при установке плит в направлении перекрываемого пролета при длине элемента, м:

- до 4 — 5 мм;
- св. 4 до 8 — 6 мм;
- св. 8 до 16 — 8 мм;
- св. 16 до 25 — 10 мм.

Толщина слоя раствора под плитами перекрытий должна быть не более 20 мм.

Марка раствора — по проекту, подвижность — 5—7 см.

Поверхности смежных плит перекрытий вдоль шва со стороны потолка должны быть совмещены.

Глубина опирания плит — по проекту.

Не допускается:

— применение не предусмотренных проектом подкладок для выравнивания укладываемых элементов по отметкам без согласования с проектной организацией;

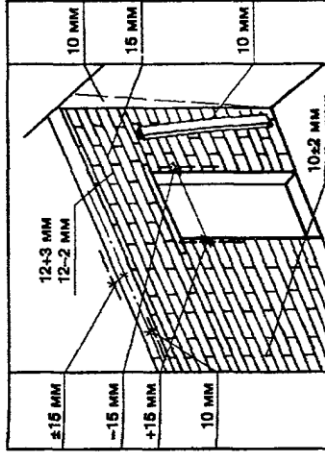
— применение раствора, процесс схватывания которого уже начался, а также восстановление его пластичности путем добавления воды.

Кладка перегородок

Лист 1

Технические требования

СП70.13330.2012



Допускаемые отклонения:

- толщины конструкций — ± 15 мм;
- ширины простенков — ± 15 мм;
- ширины проемов — ± 15 мм;
- смещения осей конструкции от разбивочных осей — 10 мм;
- поверхностей кладки от вертикали: на один этаж — 10 мм;
- рядов кладки от горизонтали на 10 м длины стены — 15 мм;
- неровности на вертикальной поверхности кладки при наложении 2-метровой рейки — 10 мм.

Толщина швов армированной кладки — не более 16 мм.

Толщина швов кладки:

- горизонтальных — 12 мм; предельное отклонение — -2 ; $+3$ мм;
- вертикальных — 10 мм; предельное отклонение — ± 2 мм.

Состав операций и средства контроля

Этапы работ	Контролируемые операции	Контроль (метод, объем)	Документация
Подготовительные работы	Проверить: — наличие документа о качестве на партию кирпича, раствора, соответствие их вида, марки и качества требованиям проекта, стандарта; — очистку основания под кладку от мусора, грязи, снега и наледи; — правильность разбивки осей.	Визуальный, лабораторный	Паспорта, (сертификат), общий журнал работ
Кладка перегородок	Контролировать: — толщину конструкций перегородок поверхностей; — ширину проемов; — толщину швов кладки; — смещение осей перегородок от разбивочных осей; — отклонение поверхностей и углов кладки от вертикали, отклонение рядов кладки от горизонтали; — неровности на вертикальной поверхности кладки; — правильность перевязки швов, их заполнение; — правильность выполнения армирования кладки; — температуру наружного воздуха и раствора (в зимних условиях).	Измерительный, по сле каждых 10 м ² кладки То же — » — Измерительный, каждая ось Измерительный, по сле каждых 10 м ² кладки Визуальный, измерительный, после каждых 10 м ² кладки Визуальный	Общий журнал работ
Приемка выполненных работ	Проверить: — соответствие качества поверхностей перегородок и перевязки швов требованиям проекта; — отклонения в размерах и положении перегородок от проектных.	Измерительный, визуальный Измерительный	Общий журнал работ, акт приемки выполненных работ
Контрольно-измерительный инструмент: отвес, рулетка металлическая, линейка металлическая, уровень, правило, нивелир.			
Входной и операционный контроль осуществляют: мастер (прораб), геолсзист — в процессе работ. Приемочный контроль осуществляют: работники службы качества, мастер (прораб), представители технического заказчика.			

КАРТА ОПЕРАЦИОННОГО КОНТРОЛЯ КАЧЕСТВА МОНТАЖА ПРИ МОНТАЖЕ НАРУЖНЫХ СТЕНОВЫХ ПАНЕЛЕЙ

Предельные отклонения при монтаже наружных стеновых панелей приняты в соответствии с требованиями СП 70.13330.2012:

1. Отклонение от совмещения ориентиров (рисок геометрических осей, граней) в нижнем сечении установленных элементов с установочными ориентирами (рисками геометрических осей или гранями нижележащих элементов, рисками разбивочных осей):

- панелей несущих стен 8 мм;
- панелей навесных стен 10 мм

2. Разность отметок верха стеновых панелей каркасных зданий в пределах выверяемого участка при:

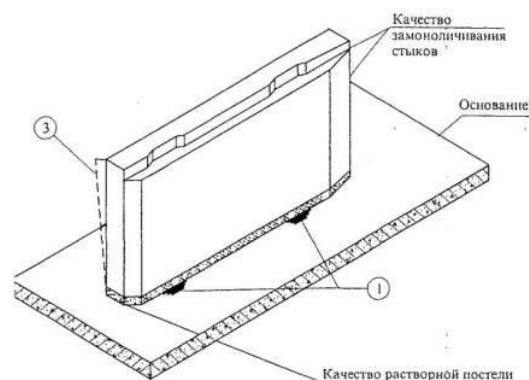
- контактной установке $12 + 2п$ мм,

где п - число установленных по высоте панелей;

- установке по маякам 10 мм

3. Отклонение от вертикали верха плоскостей:

- панелей несущих стен 10 мм
- навесных стеновых панелей 12 мм.



Лица, осуществляющие контроль качества	Операции, подлежащие контролю	Состав контроля	Способ контроля	Время контроля	Лица, привлекаемые к контролю	Активируемые работы	
Производитель работ	Подготовительные работы	Отметка верха ранее установленных стеновых панелей (блоков стен подвала)	С помощью нивелира	До начала монтажа	Геодезист	+	
		Правильность складирования стеновых панелей	Визуально	До начала монтажа			
	Разбивка осей фундаментов здания	Точность определения положения углов здания, соответствие проекту расстояний между осями сборных фундаментов	С помощью теодолита и рулетки	До начала монтажа	Геодезист		
		Установка наружных стеновых панелей	Правильность и надежность строповки	Визуально	В процессе установки		
			Точность установки стеновых панелей	С помощью уровня и отвеса	В процессе установки		
			Плотность опирания и примыкания	Визуально			
	Соответствие отметок проектным	С помощью нивелира	После установки блоков	Геодезист			
Мастер	Подготовительные работы	Очистка стеновых панелей от грязи, зимой от снега	Визуально	До начала монтажа			
		Наличие паспортов на железобетонные конструкции; соответствие геометрических размеров панелей проекту; наружные дефекты	Визуально, с помощью стального метра, рулетки	До начала монтажа			
	Разбивка осей фундамента здания	Правильность разбивки осей, точность перенесения осей на стеновые панели	С помощью теодолита	До начала монтажа	Геодезист		
	Установка наружных стеновых панелей	Соответствие технологии монтажа технологической карте	Визуально	В процессе установки			

КАРТА ОПЕРАЦИОННОГО КОНТРОЛЯ КАЧЕСТВА МОНТАЖА ПРИ МОНТАЖЕ ВНУТРЕННИХ СТЕНОВЫХ ПАНЕЛЕЙ

Предельные отклонения при монтаже внутренних стеновых панелей приняты в соответствии с требованиями СП 70.13330.2012:

1. Отклонение от совмещения ориентиров (рисок геометрических осей, граней) в нижнем сечении установленных элементов с установочными ориентирами (рисками геометрических осей или гранями нижележащих элементов, рисками разбивочных осей):

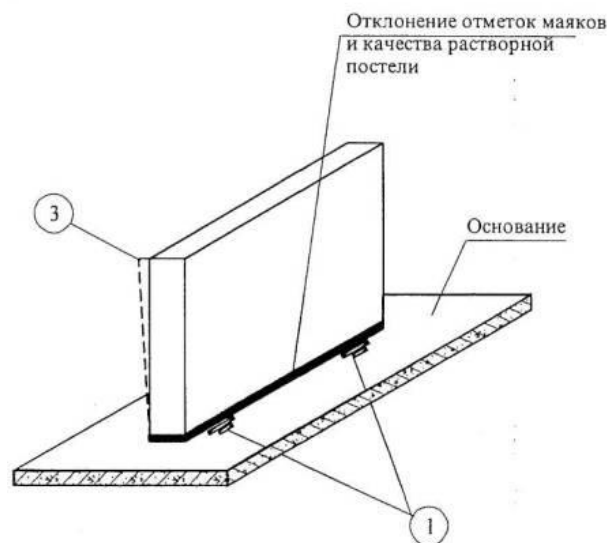
- панелей несущих стен 8 мм;
- панелей навесных стен 10 мм

2. Разность отметок верха стеновых панелей каркасных зданий в пределах выверяемого участка при:

- контактной установке 12+2п мм,
- где п- число установленных по высоте панелей;
- установке по маякам 10 мм

3. Отклонение от вертикали верха плоскостей:

- панелей несущих стен 10 мм
- навесных стеновых панелей 12 мм.



Лица, осуществляющие контроль качества	Операции, подлежащие контролю	Состав контроля	Способ контроля	Время контроля	Лица, привлекаемые к контролю	Активируемые работы
Производитель работ	Подготовительные работы	Отметка верха стеновых панелей	С помощью нивелира	До начала монтажа	Геодезист	+
		Правильность складирования панелей	Визуально	До начала монтажа		
	Установка внутренних стеновых панелей	Правильность и надежность строповки	Визуально	В процессе установки		
		Точность установки стеновых панелей	С помощью уровня и отвеса	В процессе установки		
		Плотность опирания и примыкания	Визуально			
Соответствие отметок проектным	С помощью нивелира	После установки блоков	Геодезист			
Мастер	Подготовительные работы	Очистка стеновых панелей от грязи, зимой от снега	Визуально	До начала монтажа		
		Наличие паспортов на железобетонные конструкции; соответствие геометрических размеров панелей проекту; наружные дефекты	Визуально, с помощью стального метра, рулетки	До начала монтажа		
	Разбивка осей фундамента здания	Правильность разбивки осей, точность перенесения осей на стеновые панели	С помощью теодолита	До начала монтажа	Геодезист	
	Установка внутренних стеновых панелей	Соответствие технологии монтажа технологической карте	Визуально	В процессе установки		

Виды работ по выборочному верификационному контролю:**Общестроительные работы**

- Геодезические работы. В процессе строительства осуществлять геодезическую проверку горизонтального и вертикального соответствия проектным параметрам частей сооружений. После окончания возведения зданий и сооружений должна выполняться исполнительная съемка фактического положения конструкций в плане и по высоте. Отклонение фактических значений не должно превышать установленными нормами допусков, приведенных в СП 70.13330.2012 «Несущие и ограждающие конструкции».
- Земляные сооружения и основания. Контролю подлежат: положение выемок и насыпей в пространстве (плановое и высотное); геометрические размеры земляных сооружений; свойства грунтов, залегающих в основании сооружений; свойства грунтов, используемый для возведения насыпных сооружений; качество укладки грунта насыпи и обратные засыпки (характеристики уложенных и уплотненных грунтов). При контроле положения в пространстве и размеров сооружений проверяют: расположение на плане земляных сооружений и их размеры; отметки бровок и дна выемок; отметки верха насыпей с учетом запаса на осадку; отметки спланированных поверхностей; уклоны откосов выемок и насыпей.
- Устройство свайных фундаментов. Приемка фундаментных конструкций из свай производится по результатам прием очного контроля на основе проектной и исполнительно -производственной документации, ставит своей целью установление соответствия возведенных конструкций проекту и требованиям нормативных документов и является документированным свидетельством пригодности принимаемых фундаментов для выполнения последующих этапов строительно-монтажных работ по возведению здания или сооружения. Приемку свайных фундаментов осуществляют в два этапа: после погружения или изготовления свай и после выполнения работ по устройству ростверков.
- Возведение монолитных и сборно-монолитных конструкций. Качество монолитных конструкций определяется всеми этапами комплексного процесса. Ход работ и результаты контроля отражаются в Журнале бетонных работ (при небольших объемах в Общем журнале работ). Контроль осуществляется на следующих стадиях: при приёмке и хранении всех исходных материалов; при изготовлении и установке элементов опалубки; в процессе армирования; на стадии приготовления бетонной смеси; в процессе укладки бетона; при уходе за бетоном в процессе его твердения.
- Монтаж сборных железобетонных и бетонных конструкций. Контроль качества работ по монтажу сборных конструкций включает проверку:
 - качества конструкций и материалов, применяемых при монтаже сооружений и заделке монтажных стыков;
 - соблюдения технологии и последовательности выполнения монтажных работ;
 - геометрических размеров и положения смонтированных частей сооружений;
 - качества монтажных соединений, замоноличивания и герметизации стыков и швов;
 - готовности смонтированных частей сооружений к производству последующих работ.
- Контроль качества бетонных и железобетонных конструкций выполняется на следующих стадиях:
 - при приемке и хранении всех исходных материалов (цемента, песка, щебня, гравия, арматурной стали, лесоматериалов и др.);

- при изготовлении и монтаже арматурных элементов и конструкций; - при изготовлении и установке элементов опалубки;
 - при подготовке основания и опалубки к укладке бетонной смеси;
 - при приготовлении и транспортировке бетонной смеси; - при укладке бетонной смеси;
 - при уходе за бетоном в процессе его твердения.
- Монтаж стальных конструкций.
 - Возведение каменных конструкций
 - Защита строительных конструкций и сооружений от коррозии, огнезащита
 - Устройство кровель и полов

Специальные строительные работы

- Монтаж наружных сетей инженерно-технического обеспечения (монтаж сетей водоснабжения, водоотведения, теплоснабжения, электросвязи)
- Монтаж внутренних санитарно-технических систем (Монтаж систем холодного и горячего водоснабжения, канализации и водостоков, отопления, вентиляции и кондиционирования воздуха)
- Монтаж электротехнических устройств (Монтаж силовых трансформаторов, устройство аккумуляторных батарей, заземляющих устройств, распределительных устройств, прокладка кабельных линий, монтаж электропроводок)
- Монтаж слаботочных систем. Монтаж систем электросвязи инженерно-технического обеспечения (32 системы), в том числе:
 - монтаж технических средств охранной сигнализации;
 - монтаж систем автоматизации технологических процессов и инженерного оборудования

Монтажные работы

- Монтаж технологического оборудования и трубопроводов:
 - монтаж технологического оборудования
 - монтаж технологических трубопроводов
 - монтаж подъёмно-транспортного оборудования, в т.ч. лифтов.

6.14 Предложения по организации службы геодезического и лабораторного контроля

Геодезический контроль точности геометрических параметров зданий (сооружений), в том числе исполнительные съемки являются составной частью производственного контроля качества. Точность измерений при выполнении геодезических работ принимается в соответствии с СП 126.13330.2017.

Геодезический контроль включает определение действительного планового и высотного положения и положения относительно вертикали элементов, конструкций и частей зданий (сооружений) как на стадии временного закрепления (операционный контроль), так и после окончательного их закрепления (приемочный контроль).

Методы геодезического контроля точности геометрических параметров зданий (сооружений) должны предусматриваться на разных стадиях производственного контроля качества строительно-монтажных работ, т.е. при входном, операционном и приемочном контролях.

В привлекаемой к строительству подрядной строительной организации должна быть организована служба геодезического и лабораторного контроля. В комплекс основных геодезических работ, выполняемых строительно-монтажными организациями, входят:

а) приемка от заказчика геодезической разбивочной основы для строительства с осмотром закрепленных на местности знаков, в том числе главных (основных) осей зданий и сооружений, трасс инженерных коммуникаций, с соответствующей технической документацией;

б) проверка геометрических размеров, координат и высотных отметок в рабочих чертежах и согласование в установленном порядке вопросов по устранению обнаруженных в них неувязок;

в) составление проектов производства геодезических работ (ППГР) или геодезической части проектов производства работ (ППР) и согласование проектов организации строительства (ПОС) в части создания геодезической разбивочной основы и ведения геодезических работ в процессе строительства;

г) осуществление разбивочных работ в процессе строительства, с передачей необходимых материалов линейному персоналу;

д) контроль за сохранностью знаков геодезической разбивочной основы и организация восстановления их в случае утраты;

е) проведение выборочного инструментального контроля за соблюдением геометрических параметров зданий, сооружений, конструкций и их элементов в процессе строительно-монтажных работ, а также контроля за перемещениями и деформациями конструкций и элементов зданий и сооружений в процессе производства строительно-монтажных работ в случаях, предусмотренных ППР;

ж) осуществление исполнительных съемок, составление исполнительной геодезической документации по законченному строительством зданий, сооружений и их отдельных частей, а также подземных инженерных коммуникаций (в открытых траншеях).

На лабораторию подрядной строительной организации на период строительства возлагаются функции:

а) контроля качества строительно-монтажных работ в порядке, установленном схемами операционного контроля;

б) проверки соответствия стандартам, техническим условиям, техническим паспортам и сертификатам, поступающим на строительство строительных материалов, конструкций и изделий;

в) определения физико-химических характеристик местных строительных материалов;

г) подготовки актов о не качестве строительных материалов, конструкций и изделий, поступающих на строительство;

д) подбора составов бетонов, растворов, мастик, антикоррозионных и других строительных составов и выдача разрешений на их применение; контроль за дозировкой и приготовлением бетонов, растворов, мастик и составов;

е) контроля за соблюдением правил транспортировки, разгрузки и хранения строительных материалов, конструкций и изделий;

ж) контроля за соблюдением технологических режимов при производстве строительно-монтажных работ;

з) отбора проб грунта, бетонных и растворных смесей, изготовление образцов и их испытание; контроль и испытание сварных соединений; определение прочности бетона в конструкциях и изделиях неразрушающими методами; контроль за состоянием грунта в основаниях (промерзание, оттаивание);

и) участие в решении вопросов по расплубливанию бетона и нагрузке изготовленных из него конструкций и изделий;

к) участие в оценке качества строительного-монтажных работ при приемке их от исполнителей (бригад, звеньев).

Строительная лаборатория обязана вести журналы регистрации осуществленного контроля и испытаний, в том числе отбора проб, испытаний строительных материалов и изделий, подбора различных составов, растворов и смесей, контроля качества строительного-монтажных работ, контроля за соблюдением технологических режимов при производстве работ и т.п., а также регистрировать температуру наружного воздуха.

Строительная лаборатория дает по вопросам, входящим в её компетенцию, указания, обязательные для производственного линейного персонала. Эти указания вносятся в журнал работ и выполнение их контролируется строительными лабораториями.

6.15 Перечень требований, которые должны быть учтены в рабочей документации, разрабатываемой на основании проектной документации, в связи с принятыми методами возведения строительных конструкций и монтажа оборудования

В связи с принятыми методами монтажа в разделе ПОС при разработке рабочей документации также следует учесть требования по электроснабжению башенных кранов, предусмотреть решения с учетом работ в зимний период (устройства тепляков, электроснабжения для прогрева бетона и т.д), устройства шпунтов при выполнении земляных работ по устройству наружных сетей (траншеи глубиной до 7м), и т.д.

В связи с тем, что на площадке строительства возможна одновременная работа разных подрядчиков, необходимо в обязательном порядке согласовывать ППР и ППРк с генеральным подрядчиком.

Утвержденные документы передаются на стройплощадку до начала производства работ.

При разработке ППР и технологических карт руководствоваться требованиями действующих нормативных документов на соответствующие работы.

6.16 Обоснование потребности в жилье и социально-бытовом обслуживании персонала, участвующего в строительстве

В связи с привлечением для строительства местных подрядных организаций, потребности в жилье и социально-бытовом обслуживании не возникает.

6.17 Перечень мероприятий и проектных решений по определению технических средств и методов работы, обеспечивающих выполнение нормативных требований охраны труда

Безопасность труда в процессе производства работ обеспечивается соблюдением общих правил техники безопасности, правил пожарной безопасности и правил работы в охранных зонах действующих коммуникаций.

Для обеспечения техники безопасности и соблюдения промышленной санитарии при производстве строительного-монтажных работ весь персонал, связанный с работами, должен пройти дополнительный инструктаж по безопасным методам ведения работ и выполнять требования следующих нормативных документов: СНиП 12-03-2001 «Безопасность труда в строительстве» (часть 1 «Общие требования»), СНиП 12-04-2002 «Безопасность труда в строительстве» (часть 2 «Строительное производство»), СП 12-136-2002 «Безопасность труда в строительстве. Решения по охране труда и промышленной безопасности в проектах организации строительства и проектах производства работ», Федеральные нормы и правила в области промышленной безопасности

«Правила безопасности опасных производственных объектов, на которых используются подъемные сооружения», Государственных стандартов, содержащих требования по безопасности труда в строительстве, а также других правил и инструкций, утвержденных в установленном порядке органами государственного надзора Российской Федерации.

К строительно-монтажным работам, электросварочным, погрузочно-разгрузочным с применением транспортных и грузоподъемных машин, к управлению строительными машинами - допускаются лица не моложе 18 лет, имеющие профессиональные навыки, прошедшие обучение безопасным методам и приемам этих работ и получившие соответствующее удостоверение.

Все рабочие на строительстве должны быть обеспечены спецодеждой, спецобувью и другими средствами индивидуальной защиты в соответствии с «Типовыми нормами бесплатной выдачи специальной одежды, специальной обуви и других средств индивидуальной защиты» (Постановление Минтруда РФ №66 от 25.12.97 г.).

Перед началом выполнения строительно-монтажных работ на территории действующего предприятия подрядчик и администрация предприятия обязаны оформить акт-допуск по форме приложения В СНиП 12-03-2001.

В соответствии с требованиями п.4.11.1 и приложения Е СНиП 12-03-2001 перед началом работ в местах, где имеется или может возникнуть производственная опасность ответственному исполнителю работ должен выдаваться на руки наряд-допуск на производство работ повышенной опасности. Наряд-допуск выдается непосредственному руководителю работ (мастеру, бригадиру и т.п.) лицом, уполномоченным приказом руководителя организации. Перед началом работ руководитель обязан ознакомить работников с мероприятиями по безопасности производства работ и провести инструктаж с записью в наряде-допуске.

К строительно-монтажным работам должны допускаться инженерно-технические работники подрядной организации, ответственные за проведение работ по наряд-допуску, прошедшие проверку знаний правил и норм безопасности в комиссии с участием представителя Ростехнадзора.

Перед началом работ должны быть выполнены мероприятия по безопасной организации стройплощадки. Перед въездом на строительную площадку установить схему движения и знак ограничения скорости автотранспорта. Скорость движения автотранспорта по строительной площадке вблизи мест производства работ не должна превышать 10 км/ч на прямых участках и 5 км/ч на поворотах. На территории стройплощадки установить указатели проездов и проходов.

Опасные зоны постоянно действующих и потенциально действующих опасных производственных факторов должны быть соответственно ограждены защитными и сигнальными ограждениями, удовлетворяющими требованиям ГОСТ 23407-78, и по их границе выставлены предупредительные знаки и надписи, видимые в любое время суток. Знаки и таблички см. на листе Приложение.

Границу опасной зоны, в пределах которой возможно возникновение опасности в связи с падением грузов (конструкций), обозначить на местности хорошо видимыми знаками безопасности по ГОСТ Р 12.4.026-2015 с соответствующей надписью - «Осторожно! Работает кран!». Установить на внешнем контуре ограждения. Перед началом перемещения груза необходимо подавать звуковые сигналы.

Все лица, находящиеся на строительной площадке, обязаны носить защитные каски по ГОСТ 12.4.087-84. Рабочие и ИТР без защитных касок и других средств индивидуальной защиты к выполнению работ не допускаются.

Электробезопасность на строительной площадке должна обеспечиваться в соответствии с требованиями ГОСТ Р 12.1.019-2017.

Нормируемую освещенность строительной площадки и участков производства работ принять по таб.2 ГОСТ 12.1.046-2014.

Рабочие места и проходы к ним на высоте 1,3 м и более и расстоянии менее 2 м от границы перепада по высоте должны быть ограждены временными ограждениями высотой 1,1 м в соответствии с требованиями ГОСТ 12.4.059-89. При невозможности устройства этих ограждений работы на высоте выполнять с использованием предохранительных поясов по ГОСТ 32489-2013.

Места и способы крепления страховочных канатов и предохранительных поясов указываются в ППР. Рабочие места в зависимости от условий работ и принятой технологии производства работ должны быть обеспечены, согласно нормокомплектam, соответствующими их назначению средствами технологической оснастки и средствами коллективной защиты, а также средствами связи и сигнализации.

Складирование материалов и конструкций должно выполняться в соответствии с указаниями стандартов, технических условий на материалы и конструкции, а также в соответствии с ППР. Работа грузоподъемных машин на объекте должна быть организована с соблюдением правил безопасности лицом из числа ИТР, ответственным за безопасное производство работ по перемещению грузов кранами, после проверки знаний и получения соответствующего удостоверения.

Приказ о назначении лиц, ответственных за безопасное перемещение грузов кранами и стропальщиками должен находиться на объекте. ИТР, в распоряжении которых прибывают машинисты кранов, обязаны до начала работ проинструктировать их по безопасному выполнению предстоящей работы на месте ее производства с записью в журнале регистрации инструктажа на рабочем месте. Ответственный за безопасное производство работ по перемещению грузов кранами обязан сделать запись в вахтенном журнале: «Установку крана на указанном мною месте проверил, работы разрешаю», а также проверить наличие удостоверений, оранжевых жилетов и защитных касок у стропальщиков.

Стропальщики должны выйти из опасной зоны до подачи сигнала машинисту крана о подъеме и перемещении груза. Стропальщик может находиться возле груза во время его подъема или опускания, если груз находится на высоте не более 1 м от уровня площадки, на которой находится стропальщик.

У въездов на строительную площадку должны устанавливаться информационные щиты с планами пожарной защиты в соответствии с ГОСТ 12.1.114-82 с нанесенными строящимися и вспомогательными зданиями и сооружениями, въездами, подъездами, местонахождением водных источников, средств пожаротушения и связи.

Дороги должны иметь покрытие, пригодное для проезда пожарных машин в любое время года.

Все металлические части установок и конструкций, которые могут оказаться под напряжением, должны быть заземлены. Осмотр и ремонт электрооборудования разрешается только после отключения его из сети и только электромонтеру.

При работе на строительной площадке нескольких субподрядных организаций, генподрядчик обязан с участием субподрядчиков составить «График совмещенных работ» с учетом безопасного ведения строительно-монтажных работ. Строительная площадка должна быть обеспечена аптечками с медикаментами и средствами для оказания первой помощи.

Все работающие на строительной площадке должны быть обеспечены питьевой водой. Питьевые установки должны быть расположены на расстоянии не более 75 м от рабочего места.

На основании требований ст. 213 Трудового кодекса РФ работники, занятые на работах, проходят обязательные предварительные (при поступлении на работу) и периодические медицинские осмотры для определения пригодности этих работников для выполнения поручаемой работы и предупреждения профессиональных заболеваний.

Руководство строительно-монтажных организаций обязано обеспечить проверку знаний по технике безопасности рабочих на стройплощадке. Вновь поступающие на строительство рабочие могут быть допущены к работе только после прохождения ими вводного общего инструктажа по технике безопасности непосредственно на рабочем месте, который должен проводиться также при каждом переходе на другую работу или при изменении условий работы.

Конкретные решения вопросов безопасности выполнения работ должны находить отражение в проектах производства работ.

Организация строительной площадки и рабочих мест

Участки работ и рабочие места должны быть подготовлены для обеспечения безопасного производства работ.

У въезда на строительную площадку необходимо устанавливать схему внутривозвездных дорог и проездов с указанием мест складирования материалов и конструкций, мест разворота транспортных средств, объектов пожарного водоснабжения.

Работодатель должен обеспечить работников, занятых в строительстве, санитарно - бытовыми помещениями (гардеробными, сушилками для одежды и обуви, душевыми, помещениями для приема пищи, отдыха и обогрева и проч.) согласно соответствующим нормативным документам.

Размещение и обустройство санитарно-бытовых помещений на стройплощадке выполнить в соответствии с требованиями СанПиН 2.2.3.1384-03.

Для работающих на открытом воздухе должны быть предусмотрены навесы или укрытия для защиты от атмосферных осадков.

При температуре воздуха на рабочих местах ниже 10°C работающие должны быть обеспечены помещениями для обогрева.

Подготовка к эксплуатации санитарно-бытовых помещений и устройств должна быть закончена до начала производства работ.

В санитарно-бытовых помещениях должна быть аптечка с медикаментами, носилки, фиксирующие шины и другие средства оказания пострадавшим первой медицинской помощи.

До начала производства основных работ должны быть закончены подготовительные мероприятия, предусматривающие обозначение зон опасных производственных факторов (места вблизи от неизолированных токоведущих частей электроустановок, места вблизи действующих коммуникаций, места вблизи от неогражденных перепадов по высоте 1,3 м и более, места, возможного превышения предельно допустимых концентраций вредных веществ в воздухе рабочей зоны), и зон потенциально опасных производственных факторов (участки территории вблизи строящегося сооружения, ярусы сооружений в одной захватке, над которыми происходит монтаж конструкций или оборудования, зоны перемещения машин, оборудования или их частей, рабочих органов, места, над которыми происходит перемещение грузов кранами).

На границах зон, постоянно действующих опасных производственных факторов должны быть установлены защитные ограждения, а зон потенциально опасных производственных факторов - сигнальные ограждения и знаки безопасности.

Места временного или постоянного нахождения работников должны располагаться за пределами опасных зон.

При выполнении работ в ночное и сумеречное время суток, на строительной площадке должно быть предусмотрено рабочее освещение, осуществляемое установками общего освещения (равномерного или локализованного) и комбинированного (к общему добавляется местное).

Электрическое освещение строительных площадок и участков подразделяют на рабочее, аварийное резервное, аварийное эвакуационное и охранное.

Рабочее освещение должно быть предусмотрено для всех строительных площадок и участков, где работы выполняют в ночное время и сумеречное время суток, и осуществляется установками общего освещения (равномерного или локализованного) и комбинированного (к общему добавляется местное).

Общее равномерное освещение следует применять, если нормируемое значение освещенности не превышает 10 лк. В остальных случаях и в дополнении к общему равномерному должно предусматриваться общее локализованное освещение или местное освещение.

Для общего равномерного освещения строительных площадок следует применять прожекторы по ГОСТ 6047* и светильники наружного освещения по ГОСТ 8045.

Эвакуационное освещение должно обеспечивать внутри строящегося здания горизонтальную освещенность на полу вдоль центральной линии прохода не менее 1 лк, при этом полоса шириной не менее 50% ширины прохода, симметрично расположенная относительно центральной линии, должна иметь освещенность не менее 0,5 лк.

Для осуществления охранного освещения следует выделять часть светильников рабочего освещения. Охранное освещение должно обеспечивать на границах строительных площадок или участков производства работ горизонтальную освещенность 0,5 лк на уровне земли или на уровне 0,5 м от земли на одной стороне вертикальной плоскости, перпендикулярной к линии границы.

Нормируемую освещенность строительной площадки и участков производства работ принять по таб.2 ГОСТ 12.1.046-2014.

В соответствии с указанной таблицей освещенность при выполнении основных видов работ должна быть не менее:

автомобильные дороги на строительной площадке - 10 лк;

Погрузка, установка, подъем, разгрузка оборудования, строительных конструкций, деталей и материалов грузоподъемными кранами – 20 – 50 лк,

Устройство траншей для фундаментов, коммуникаций; разработка грунта бульдозерами, скреперами, катками и прочими механизмами– 20 лк,

Места разгрузки, погрузки и складирования заготовленной арматуры при проведении бетонных и железобетонных работ – 5 лк;

Буровые работы, забивка свай - 10 лк;

Монтаж конструкций стальных, железобетонных и деревянных (каркасы зданий, мосты, эстакады, фермы, балки и т.д.)- 30 лк;

Сборка арматуры (стыковка, сварка, вязка каркасов и т.д.); Установка опалубки, лесов и ограждений - 30 лк.

Для освещения мест производства наружных строительных и монтажных работ следует применять источники света:

- светодиоды и светодиодные модули;
- натриевые лампы высокого давления;
- металлогалогенные лампы высокого давления;
- ртутные лампы высокого давления;
- ксеноновые лампы;
- лампы накаливания общего назначения.

Светильники общего локализованного освещения устанавливают на здания, конструкции и мачты общего равномерного освещения. Установка осветительных устройств на скораемых кровлях (покрытиях) зданий запрещается.

Резервное освещение должно быть предусмотрено в местах производства работ по бетонированию ответственных конструкций в тех случаях, когда по требованиям технологии перерыв в укладке бетона недопустим.

Резервное освещение на участках бетонирования железобетонных конструкций должно обеспечивать освещенность 10 лк, а на участках бетонирования массивов - 5 лк на уровне укладываемой бетонной смеси.

На строительных площадках и местах производства строительных и монтажных работ внутри зданий должен быть обеспечен контроль освещенности.

Измерения освещенности проводят по ГОСТ 24940* на участках производства работ, на которых освещенность является определяющим в обеспечении условия безопасности или качества работ. Эти участки определяют при разработке проектов производства работ и технологических карт.

Измерения освещенности проводят перед началом работ на данном участке и в дальнейшем при изменении условий выполнения работ.

Для обслуживания осветительных установок должны предусматриваться средства доступа к светильникам, отвечающие требованиям техники безопасности.

Отношение максимальной освещенности горизонтальной плоскости к ее минимальному значению на проезжей части дорог не должно превышать 25:1.

Электрическое освещение строительных площадок и участков должно питаться от сети переменного тока частотой 50 Гц и постоянного тока:

а) для осветительных приборов (прожекторов и светильников) общего освещения напряжением не более 220 В (по согласованию с национальными органами энергонадзора допускается применение специальных осветительных устройств напряжением более 220 В);

б) для светильников стационарного местного освещения, установленных на недоступной для случайных прикосновений высоте, - 42 В;

в) для ручных переносных светильников - 12 В.

Напряжение питания светильников, устанавливаемых в тоннелях во время их строительства, должно быть не выше:

а) 42 В (в особо сырых помещениях - 12 В) - на готовых участках с бетонной или железобетонной отделкой диаметром до 2,5 м; 127 В и 220 В - на готовых участках с бетонной или железобетонной отделкой диаметром не менее 2,5 м;

б) 12 В - на участках, где ведут работы по устройству бетонной или железобетонной отделки, и в призабойных участках.

Мачты для установки осветительных приборов должны обеспечиваться молниезащитой.

Прожекторные мачты высотой более 50 м должны иметь светоограждение, выполняемое не менее чем двумя светильниками, работающими одновременно. Светильники должны иметь колпаки красного цвета.

Пожарные гидранты и водоемы, размещенные на территории стройплощадки, должны иметь световые указатели по ГОСТ 12.4.026.

В местах перехода через траншеи, ямы, канавы должны быть установлены переходные мостики шириной не менее 1 м, огражденные с обеих сторон перилами высотой не менее 1,1 м, со сплошной обшивкой внизу на высоту 0,15 м и с дополнительной ограждающей планкой на высоте 0,5 м от настила.

При эксплуатации машин, а также при организации рабочих мест для устранения вредного воздействия на работающих повышенного уровня шума следует применять:

- технические средства (уменьшение шума машин в источнике его образования; применение технологических процессов, при которых уровни звука на рабочих местах не превышают допустимые и т.д.);
- средства индивидуальной защиты;
- организационные мероприятия (выбор рационального режима труда и отдыха, сокращение времени воздействия шумовых факторов в рабочей зоне и т. д.).

Зоны с уровнем звука свыше 80 дБА обозначаются знаками опасности в соответствии с ГОСТ Р 12.4.026-2015. Работа в этих зонах без использования средств индивидуальной защиты слуха не допускается.

Запрещается даже кратковременное пребывание работающих в зонах с уровнями звука выше 135 дБ А.

Для устранения вредного воздействия вибрации на работающих следует предусматривать следующие мероприятия:

- снижение вибрации в источнике ее образования конструктивными или технологическими мерами;
- уменьшение вибрации на пути ее распространения средствами виброизоляции и вибропоглощения;
- средства индивидуальной защиты;
- организационные мероприятия (рациональные режимы труда и отдыха и т.д.).

На производственных территориях, участках работ и рабочих местах работники должны быть обеспечены питьевой водой, качество которой должно соответствовать СанПиН 2.1.4.1074-01 и ГОСТ Р 51232-98.

Окончание подготовительных работ на строительной площадке должно быть принято по акту о выполнении мероприятий по безопасности труда, оформленного согласно приложению и СНиП 12-03-2001.

Мероприятия по охране труда при выполнении погрузочно-разгрузочных работ

Погрузочно-разгрузочные работы следует выполнять механизированным способом с использованием подъемно-транспортного оборудования.

Механизированный способ погрузочно-разгрузочных работ является обязательным для грузов весом более 50 кг, а также при подъеме грузов на высоту более 2 м.

Погрузочно-разгрузочные операции с сыпучими, пылевидными и опасными материалами производятся с применением средств механизации и использованием средств индивидуальной защиты, соответствующих характеру выполняемых работ.

Допускается выполнять ручную погрузочно-разгрузочные операции с пылевидными материалами (цемент, известь и др.) при температуре материала не более 40°C.

Погрузочно-разгрузочные работы следует выполнять под руководством мастера, имеющего удостоверение и отвечающего за безопасное перемещение грузов грузоподъемными машинами.

Площадки для погрузочных и разгрузочных работ должны быть спланированы и иметь уклон не более 5°. В соответствующих местах необходимо установить надписи: "Выезд", "Въезд", "Разворот" и другие.

Для работы в темное время суток на площадке хранения (приема) материалов устраивается освещение. Для безопасности погрузочно-разгрузочных и такелажных работ наименьшая освещенность рабочих зон должна составлять 10лк. Этому требованию соответствует освещенность на площади 15 м², создаваемая одной лампой в 100 Вт, подвешенной на высоте 5 м. Предпочтительно прожекторное освещение, создающее более равномерную освещенность по всему фронту работ. Площадка содержится в чистоте и порядке, не загромождается и не захламляется.

Кран необходимо устанавливать так, чтобы уклон неповоротной части был не более 3°. Краны должны устанавливаться на все имеющиеся опоры. Под опоры следует подкладывать прочные и устойчивые подкладки, являющиеся инвентарной принадлежностью крана.

Мероприятия по безопасности труда при работе строительной техники и автотранспорта

При работе экскаватора должны соблюдаться следующие условия:

- запрещается во время работы экскаватора пребывание людей (включая и обслуживающий персонал) в зоне действия ковша;
- экскаваторы при погрузочных работах должны располагаться на твердом, выровненном основании с уклоном, не превышающим допустимого техническим паспортом экскаватора. Во всех случаях расстояние между транспортными средствами и контргрузом экскаватора должно быть не менее 1 метра.

При работе автомобиля запрещается:

- движение автомобиля с поднятым кузовом;
- движение задним ходом до места погрузки, на расстояние более 30 м;
- оставлять автомобиль на уклонах и подъемах;
- производить запуск двигателя, используя движение автомобиля под уклон.

Ожидающий погрузки самосвал должен находиться за пределами радиуса действия экскаваторного ковша и становиться под погрузку только после разрешающего сигнала машиниста экскаватора. Находящийся под погрузкой автосамосвал должен быть заторможен. Погрузка в кузов автосамосвала должна производиться только сбоку или сзади, перенос экскаваторного ковша над кабиной автомобиля запрещается. Нагруженный автосамосвал должен следовать к пункту разгрузки только после разрешающего сигнала машиниста экскаватора. Кабина автосамосвала должна быть перекрыта специальным защитным козырьком установленной конструкции. В случае отсутствия защитного козырька водитель самосвала на время погрузки обязан выходить из кабины.

При работе бульдозеров должны соблюдаться следующие условия:

- максимальный угол откоса забоя не должен превышать: на подъем 25°; под уклон (спуск с грузом) 30°. Расстояние от края гусеницы до бровки откоса на отвале должно быть не менее 2 м;
- не разрешается оставлять без присмотра бульдозер с работающим двигателем, поднятым отвальным устройством, становиться на подвесную раму и отвальное устройство;
- запрещается работа бульдозера поперек крутых склонов;
- для ремонта, смазки и регулировки бульдозера он должен быть установлен на горизонтальной площадке, двигатель выключен, а отвал опущен на землю;
- для осмотра отвала снизу, он должен быть опущен на надежные подкладки, а двигатель бульдозера выключен. Запрещается находиться под поднятым отвалом бульдозера.

Автотранспортная безопасность

В организациях, осуществляющих эксплуатацию транспортных средств, должны проводиться следующие основные мероприятия:

- подготовка транспортных средств к эксплуатации в осенне-зимний период;
- должно быть налажено ежедневное оперативное информирование водителей о состоянии погодных и дорожных условий на маршрутах движения транспортных средств;
- все транспортные средства, используемые для перевозки людей, должны быть оборудованы ремнями безопасности, в случае если это предусмотрено конструкцией транспортного средства. В первую очередь, посадочные места, которые относятся к категории повышенного риска.

Мероприятия по охране труда при земляных работах

До начала производства земляных работ в местах расположения действующих подземных коммуникаций должны быть разработаны и согласованы с организациями, эксплуатирующими эти коммуникации, мероприятия по безопасным условиям труда, а расположение подземных коммуникаций на местности обозначено соответствующими знаками или надписями. До начала земляных работ для обнаружения подземных коммуникаций применять кабелеискатель, трассоискатель.

Места прохода людей через траншеи оборудуются переходными мостиками, освещаемыми в ночное время. Грунт, извлеченный из котлована или траншеи, следует размещать на расстоянии не менее 0,5 м от бровки выемки. Перед допуском рабочих в траншеи глубиной более 1,3 м должна быть проверена устойчивость откосов или крепления стен. При работе отбойными молотками необходимо соблюдать меры по сохранности коммуникаций. Запрещается разработка грунта бульдозерами при движении на подъем или под уклон, с углом наклона более чем указан в паспорте машины. Выемки, разрабатываемые в местах возможного нахождения людей, должны быть ограждены защитными ограждениями по ГОСТ 12.4.059-89. На ограждении необходимо устанавливать предупредительные надписи, а в ночное время - сигнальное освещение.

Для прохода людей через выемки должны быть устроены переходные мостики в соответствии с требованиями СНиП 12-03-2001.

Безопасность труда при выполнении электромонтажных работ

При производстве электромонтажных работ следует выполнять требования ГОСТ 12.3.032-84*, СП 76.13330.2016.

Электромонтажные работы на строительных объектах следует проводить после приемки по акту готовности помещений или их части сооружений территорий или участков под монтаж электроустановок.

До начала электромонтажных работ строительные леса и подмости должны быть убраны, кроме обеспечивающих эффективное и безопасное ведение работ; территория, помещения,

кабельные каналы очищены от строительного мусора; люки, ямы, проемы, траншеи и кабельные каналы - закрыты или ограждены; открытые кабельные каналы должны иметь переходы с перилами.

Опасные зоны, где проводятся электромонтажные работы, должны быть ограждены, обозначены плакатами, знаками безопасности по ГОСТ Р 12.4.026-2015 и надписями или снабжены средствами сигнализации. Ограждения - по ГОСТ 12.4.059-89 и ГОСТ 23407-78.

Все рабочие места в темное время суток должны быть освещены.

Средства индивидуальной защиты должны соответствовать виду электромонтажных работ, условиям их проведения, применяемым машинам, механизмам, инструменту, приспособлениям и материалам.

Лица, занятые в электромонтажном производстве, должны быть обеспечены средствами индивидуальной защиты в соответствии с отраслевыми нормами, утвержденными в установленном порядке.

Персонал электромонтажных организаций перед допуском к работе в действующих электроустановках должен быть проинструктирован по вопросам электробезопасности на рабочем месте ответственным лицом, допускающим к работе.

В процессе монтажа электроустановок необходимо выполнять правила пожарной безопасности при производстве строительно-монтажных работ и правила пожарной безопасности при проведении сварочных и других огневых работ на объектах народного хозяйства, утвержденные ГУ ГПС МЧС России.

Затягивание проводов через протяжные коробки, ящики, трубы, блоки, в которых уложены провода, находящиеся под напряжением, а также прокладка проводов и кабелей в трубах, лотках и коробках, не закрепленных по проекту, не допускаются.

Проложенный в траншее кабель должен быть присыпан первым слоем грунта, уложена механическая защита или сигнальная лента, после чего представителями электромонтажной и строительной организаций совместно с представителем заказчика должен быть произведен осмотр трассы с составлением акта на скрытые работы.

Решения по безопасной работе на высоте и на лесах

Средства подмащивания - леса, не обладающие собственной расчетной устойчивостью, должны быть прикреплены к зданию способами, указанными в документации завода-изготовителя (на инвентарные леса) или организационно- технологической документации на производство работ.

Места крепления указываются в организационно-технологической документации.

Воздействие нагрузок на средства подмащивания в процессе производства не должно превышать расчетных по проекту или техническим условиям.

В местах подъема людей на леса и подмости должны быть размещены плакаты с указанием схем размещения и величин допускаемых нагрузок, а также схемы эвакуации работников в случае возникновения аварийной ситуации.

Для подъема и спуска людей средства подмащивания должны быть оборудованы лестницами.

При приемке лесов и подмостей должны быть проверены: наличие связей и креплений, обеспечивающих устойчивость, узлы крепления отдельных элементов, рабочие настилы и ограждения, вертикальность стоек, надежность опорных площадок и заземление.

Дополнительному осмотру подлежат средства подмащивания после дождя, ветра, оттепели, которые могут повлиять на несущую способность основания под ними, а также деформацию

несущих элементов. При обнаружении нарушений, касающихся несущей способности основания или деформации средств подмащивания, эти нарушения должны быть ликвидированы и средства подмащивания приняты повторно.

Работы повышенной опасности

К работам повышенной опасности относятся работы, при выполнении которых имеется или может возникнуть производственная опасность вне связи с характером выполняемой работы. При производстве указанных работ, кроме обычных мер безопасности, необходимо выполнение дополнительных мероприятий, разрабатываемых отдельно для каждой конкретной производственной операции.

Работы повышенной опасности следует выполнять только при наличии наряда-допуска и после проведения инструктажа непосредственно на рабочем месте.

В каждой организации - подрядчика с учетом конкретных условий и особенностей технологии должен быть составлен и утвержден руководителем организации - подрядчика (главным инженером, техническим директором и т.п.) свой перечень работ повышенной опасности.

Ответственность за выполнение мероприятий, обеспечивающих безопасность работ, предусмотренных актом-допуском, несут руководители организации - подрядчика и действующего предприятия. Руководитель действующего предприятия несет ответственность за возникновение производственной опасности, не связанной с характером работ, выполняемых подрядчиком (допуск в опасную зону, подача напряжения, горячей воды, пара, газов и т.д.). Руководитель подрядной организации отвечает за организацию и безопасное производство выполняемой им работы.

Монтажные работы

Для прохода на рабочее место монтажники должны использовать оборудованные системы доступа (лестницы, трапы, мостики). Нахождение монтажников на элементах строительных конструкций, удерживаемых краном, не допускается.

При отсутствии ограждения рабочих мест на высоте монтажники обязаны применять предохранительные пояса в комплекте со страховочным устройством. При этом монтажники должны выполнять требования «Инструкции по охране труда для работников, выполняющих работы на высоте».

При строповке строительных конструкций монтажники обязаны выполнять требования "Инструкции по охране труда для стропальщиков".

При монтаже конструкций сигналы машинисту крана должны подаваться только одним лицом: при строповке изделий стропальщиком, кроме сигнала "Стоп", который может быть подан любым работником, заметившим явную опасность.

Мероприятия по пожарной безопасности.

Пожарную безопасность на участках работ и рабочих местах обеспечить в соответствии с требованиями:

Постановление Правительства РФ от 25.04.2012 № 390 «О противопожарном режиме» (вместе с «Правилами противопожарного режима в Российской Федерации»;

ГОСТ 12.1.004-91* «Пожарная безопасность. Общие требования»;

ФЗ № 123 от 22.07.08г. «Технический регламент о требованиях пожарной безопасности»

Перед началом проведения работ необходимо поставить в известность местные органы пожарнадзора о месте и сроках проведения работ.

Пожаротушение осуществляется от существующего пожарного гидранта, расположенного на территории предприятия.

Пожарный гидрант должен находиться в исправном состоянии, а в зимнее время должен быть утеплен и очищен от снега и льда. Стоянка автотранспорта на крышках колодцев пожарных гидрантов запрещается. Дороги и подъезды к источникам противопожарного водоснабжения должны обеспечивать проезд пожарной техники к ним в любое время года.

У гидранта, а также по направлению движения к нему установить соответствующие указатели (объемные со светильником или плоские, выполненные с использованием светоотражающих покрытий). На них должны быть четко нанесены цифры, указывающие расстояние до гидранта.

Ответственность за организацию и обеспечение противопожарной безопасности при производстве строительного-монтажных работ возлагается на руководителя подрядной организации.

Ответственность за обеспечение противопожарной безопасности, обеспечение безопасных условий производства строительного-монтажных работ возлагается на руководителя эксплуатирующей организации.

Ответственность за соблюдение правил противопожарной безопасности на каждом рабочем месте возлагается на непосредственных исполнителей работ. Производитель работ обязан проверять выполнение мер пожарной безопасности в пределах рабочей зоны.

Все работники, занятые на строительных работах на линейной части трубопроводов, должны пройти противопожарный инструктаж и сдать зачет по пожарно-техническому минимуму, знать и выполнять инструкции по пожарной безопасности на рабочем месте, уметь пользоваться первичными средствами пожаротушения.

Непосредственный исполнитель огневых работ (электросварщик, газосварщик, газорезчик) должны иметь квалификационное удостоверение на право выполнения этих работ, удостоверение о проверке знаний по технике безопасности с талоном по пожарной безопасности и правил техники безопасности при эксплуатации электроустановок.

На месте производства работ устанавливается противопожарный режим, определяются места размещения и допустимое количество горючих материалов, порядок проведения огневых работ. Место для курения разрешается устраивать на расстоянии не ближе 100 м от места производства работ, оборудованном согласно правилам и нормам.

Выхлопные трубы от двигателей внутреннего сгорания машин и механизмов должны быть оборудованы искрогасителями.

Освещение рабочих площадок должно производиться светильниками и прожекторами во взрывозащищенном исполнении.

Производитель работ обязан проверить выполнение мер пожарной безопасности в пределах рабочей зоны. Приступать к огненным работам разрешается только после выполнения всех противопожарных мероприятий, предусмотренных в наряде-допуске.

Перед началом работ, после каждого перерыва и постоянно, в период проведения огневых работ, не реже чем через час или с периодичностью, указанной в наряде-допуске, а также по первому требованию работающих необходимо осуществлять контроль за состоянием воздушной среды путем проведения экспресс-анализов с применением газоанализаторов «Калион-1». В случае наличия концентрации газа выше допустимых норм, работы немедленно прекратить до устранения загазованности.

Проведение работ по окончанию светового дня, кроме аварийных ситуаций, не допускается. В случае необходимости изменения вида и места работ оформляется новый наряд-допуск.

До начала огневых работ все другие виды работ на этом месте должны быть прекращены, а лица, не занятые непосредственной работой, выведены за пределы опасной зоны.

По окончании огневых работ место их проведения должно быть тщательно проверено и очищено от раскаленных огарков, окалины или тлеющих предметов, а при необходимости полито водой.

Ответственный за проведение огневых работ обязан обеспечить контроль за местом проведения работ в течение 3-х часов после их окончания.

Проведение работ по окончанию светового дня, кроме аварийных ситуаций, не допускается. В случае необходимости изменения вида и места работ оформляется новый наряд-допуск.

До начала огневых работ все другие виды работ на этом месте должны быть прекращены, а лица, не занятые непосредственной работой, выведены за пределы опасной зоны.

По окончании огневых работ место их проведения должно быть тщательно проверено и очищено от раскаленных огарков, окалины или тлеющих предметов, а при необходимости полито водой.

Ответственный за проведение огневых работ обязан обеспечить контроль за местом проведения работ в течение 3-х часов после их окончания.

В ПОС предусматриваются общие решения по обеспечению противопожарной безопасности:
Установить оперативную связь с подразделением пожарной охраны.

Разместить на месте проведения огневых работ первичные средства пожаротушения согласно Постановлению Правительства РФ от 25.04.2012 № 390 «О противопожарном режиме». Пожарный щит комплектовать первичными средствами пожаротушения, немеханизированным пожарным инструментом и инвентарем в соответствии с таблицей 6 Постановления Правительства РФ от 25.04.2012 № 390 «О противопожарном режиме».

На строительной площадке должны быть следующие средства пожаротушения при проведении огневых работ:

- кошма войлочная или асбестовое полотно размером 2*2 м;
- огнетушители порошковые, углекислотные;
- лопаты, ломы, топоры.

Противопожарное оборудование содержать в исправном, работоспособном состоянии. Проходы к щитам с противопожарным инвентарем должны быть всегда свободны и обозначены соответствующими знаками. Руководитель по производству работ должен совместно с работником пожарной охраны определить места установки первичных средств пожаротушения и обеспечить необходимым противопожарным инвентарем.

Организация стройплощадки с учетом норм пожарной безопасности

Проезды должны быть пригодны для проезда пожарных автомобилей в любое время года. У въездов на место производства работ установить планы пожарной защиты с нанесенными въездами, подъездами, местонахождением средств пожаротушения и связи.

Выполнение строительного-монтажных работ производиться с учетом требований пожарной безопасности.

Пожарная безопасность на участке проведения строительного-монтажных работ и рабочих местах должна обеспечиваться в соответствии с требованиями Постановления Правительства РФ от 25.04.2012 № 390 «О противопожарном режиме» раздел 15.

Места хранения горючих жидкостей, легко воспламеняющихся жидкостей, места заправки техники оборудуются первичными средствами пожаротушения, согласно нормам потребности ВППБ 01-01-94 приложение 5 и Постановления Правительства РФ от 25.04.2012 № 390 «О противопожарном режиме».

Хранение и транспортирование баллонов с газами должно осуществляться только с навинченными на их горловины предохранительными колпаками. Транспортирование баллонов должно выполняться на специально оборудованном автотранспорте. При транспортировании баллонов нельзя допускать толчков и ударов. К месту работ баллоны должны доставляться на специальных тележках, носилках, санках.

Баллоны с газом при их хранении, транспортировании и эксплуатации должны быть защищены от действия солнечных лучей и других источников тепла.

Хранение в одном помещении кислородных баллонов и баллонов с горючими газами не разрешается.

При обращении с порожними баллонами из-под кислорода и горючих газов должны соблюдаться такие же меры безопасности, как и с наполненными баллонами.

При возникновении пожара на участке проведения строительно-монтажных работ, ответственный за проведение работ по наряду-допуску обязан:

- организовать эвакуацию работников с участка проведения строительно-монтажных работ;
- немедленно сообщить в пожарную охрану объекта о возникновении пожара, поставить об этом в известность диспетчера и руководство объекта и организовать тушение пожара первичными средствами пожаротушения и пеной от пожарной автоцистерны;
- обеспечить отключение электроэнергии на площадке, остановку работы механизмов и агрегатов и вывод их в безопасное место;
- обеспечить эвакуацию механизмов, аппаратов, горючих материалов за пределы очага горения;
- организовать встречу пожарного подразделения и оказание помощи в выборе кратчайшего пути для подъезда к очагу пожара;
- доложить руководителю тушения пожара об обстановке, сложившейся на месте возникновения пожара, наличии горючих и ядовитых веществ и материалов.

При проведении огневых работ запрещается пользоваться одеждой и рукавицами со следами масел и жиров, бензина, керосина и других горючих жидкостей. Одежда и обувь работающих должна исключать искрообразование (использовать одежду из тканей, не накапливающих заряды статического электричества, и обувь с подошвой, не имеющей стальных гвоздей, накладок).

Провода, подключенные к сварочным аппаратам, распределительным щитам, а также к местам газопламенных работ, должны быть надежно изолированы и в необходимых местах защищены от действия механических повреждений.

Кабели (провода) электросварочных машин должны располагаться от трубопроводов кислорода на расстоянии не менее 0.5 м, а от трубопроводов, транспортирующих горючие газы - не менее 1 м.

После прекращения строительно-монтажных работ, необходимо из зоны производства убрать кислородные, пропан-бутановые баллоны и строительные механизмы.

Вышеперечисленные мероприятия пожарной безопасности распространяются на все виды работ, конкретизация мер противопожарной безопасности по видам работ производится в проекте производства работ.

6.18 Описание проектных решений и мероприятий по охране окружающей среды в период строительства

При производстве строительного мусора предусматривается осуществить следующие основные мероприятия по охране окружающей природной среды:

- весь строительный мусор окучивается, грузится в автотранспорт и вывозится на свалку;
- не допускается непредусмотренное проектной документацией сведение древесно-кустарниковой растительности и засыпка грунтом корневых шеек и стволов растущих деревьев и кустарника;
- сброс строительного мусора должен производиться с применением закрытых лотков и бункеров-накопителей;
- для рабочих и персонала на строительной площадке предусматривается установка биотуалетов;
- для предотвращения выноса грязи на колесах грузового транспорта предусмотрена установка мойки колес;
- при производстве строительного мусора следует руководствоваться требованиями раздела 10 «Экологические требования к производству земляных работ» СП 45.13330.2017.

а) описание проектных решений и мероприятий по охране объекта в период строительства

На период строительства выполняются следующие виды строительного мусора, специальных работ и мероприятий:

- устройство временного ограждения стройплощадки высотой 2,0 м из профлиста или ж. б. плит по ГОСТ 23407-78 с установкой предупредительных и указательных знаков;
- установка временного электрооборудования для необходимого освещения стройплощадки;
- устройство КПП, предотвращающего несанкционированный доступ на объект физических лиц, транспортных средств и грузов;
- устройство круглосуточной охраны объекта.

б) Гигиенические требования к организации режима труда и отдыха, работающих в условиях охлаждающего микроклимата согласно СанПиН 2.2.3.1384-03:

- Работы в охлаждающей среде проводятся при соблюдении требований к мерам защиты работников от охлаждения.
- Лиц, приступающих к работе на холоде, следует проинформировать о его влиянии на организм и мерах предупреждения охлаждения.
- Работающие на открытой территории в холодный период года обеспечиваются комплектом средств индивидуальной защиты (СИЗ) от холода с учетом климатического региона (пояса). При этом комплект СИЗ должен иметь положительное санитарно-эпидемиологическое заключение с указанием величины его теплоизоляции.
- Во избежание локального охлаждения работающих следует обеспечивать рукавицами, обувью, головными уборами применительно к конкретному климатическому региону (поясу). На рукавицы, обувь, головные уборы должны иметься положительные санитарно-эпидемиологические заключения с указанием величин их теплоизоляции.
- При разработке внутрисменного режима работы следует ориентироваться на допустимую степень охлаждения работающих, регламентируемую временем непрерывного пребывания на холоде и временем обогрева в целях нормализации теплового состояния организма.

- В целях нормализации теплового состояния работника температура воздуха в местах обогрева поддерживается на уровне 21 - 25°C. Помещение следует также оборудовать устройствами, температура которых не должна быть выше 40°C (35 - 40°C), для обогрева кистей и стоп.
- Продолжительность первого периода отдыха допускается ограничить 10 минутами, продолжительность каждого последующего следует увеличивать на 5 минут.
- В целях более быстрой нормализации теплового состояния и меньшей скорости охлаждения организма в последующий период пребывания на холоде, в помещении для обогрева следует снимать верхнюю утепленную одежду.
- Во избежание переохлаждения работникам не следует во время перерывов в работе находиться на холоде (на открытой территории) в течение более 10 минут при температуре воздуха до -10°C и не более 5 минут при температуре воздуха ниже -10°C.
- Перерывы на обогрев могут сочетаться с перерывами на восстановление функционального состояния работника после выполнения физической работы. В обеденный перерыв работник обеспечивается "горячим" питанием. Начинать работу на холоде следует не ранее, чем через 10 минут после приема "горячей" пищи (чая и др.).
- При температуре воздуха ниже -30°C не рекомендуется планировать выполнение физической работы категории выше Па. При температуре воздуха ниже -40°C следует предусматривать защиту лица и верхних дыхательных путей.

в) Гигиенические требования к медико–профилактическому обслуживанию работников согласно СанПиН 2.2.3.1384-03:

- В целях предупреждения возникновения заболеваний, связанных с условиями труда, работники, занятые в строительном производстве, должны проходить обязательные при поступлении на работу и периодические медицинские осмотры (освидетельствования).
- Обязательные предварительные при поступлении на работу и периодические медицинские осмотры (освидетельствования) работников, занятых в строительном производстве, проводятся в установленном порядке.
- При проведении строительных работ на территориях, неблагоприятных по эпидемиологической обстановке, требуется проведение профилактических прививок. Так как территория Кемеровской области, относится к территории с неблагоприятной эпидемиологической обстановкой по клещевому энцефалиту, требуется провести профилактику прививок против клещевого энцефалита.
- Лечебно-профилактические и оздоровительные мероприятия для работающих, занятых в строительном производстве, проводятся с учетом специфики их трудовой деятельности и результатов проведенных медосмотров.
- На всех участках и в бытовых помещениях оборудуются аптечки первой помощи. На участках, где используются токсические вещества, оборудуются профилактические пункты (пункты само- и взаимопомощи). Подходы к ним должны быть освещены, легко доступны, не загромождены строительными материалами, оборудованием и коммуникациями. Обеспечивается систематическое снабжение профилактического пункта защитными мазями, противоядиями, перевязочными средствами и аварийным запасом СИЗ.

Рекомендации по профилактике новой коронавирусной инфекции (COVID-19) среди работников строительной отрасли. Методические рекомендации МР 3.1/2.2.0172/2-20.

1. В рамках профилактических мер по предотвращению заноса инфекции на предприятие (в организацию) рекомендуется осуществлять следующие меры:

1.1. Обеспечить разделение всех работников, задействованных в работах одного строительного проекта, по бригадам в зависимости от выполняемых работ, в целях минимизации контакта.

Указанное разделение учитывать также при расселении в местах проживания.

Обеспечить доставку к местам работы от мест проживания и обратно с учетом указанного разделения.

1.2. В целях обеспечения бесперебойного выполнения строительных работ рекомендуется сформировать резервные бригады рабочих или организовать работу по типу вахтового метода с недопущением контакта между разными сменами вне работ (по месту проживания, питания и т.д.).

1.3. Организация ежедневного перед началом рабочей смены "входного фильтра" с проведением контроля температуры тела работника и обязательным отстранением от нахождения на рабочем месте лиц с повышенной температурой тела и/или с признаками респираторного заболевания; уточнением состояния здоровья работника и лиц, проживающих вместе с ним, информации о возможных контактах с больными лицами или лицами, вернувшимися из другой страны или субъекта Российской Федерации (опрос, анкетирование и др.).

1.4. Организация при входе на предприятие мест обработки рук кожными антисептиками, предназначенными для этих целей (в том числе с помощью установленных дозаторов), или дезинфицирующими салфетками.

1.5. Ограничение доступа на предприятие (в организацию) лиц, не связанных с его деятельностью, за исключением работ, связанных с производственными процессами (ремонт и обслуживание технологического оборудования).

1.6. Организация работы курьерской службы и прием корреспонденции бесконтактным способом (выделение специальных мест и устройств приема корреспонденции).

1.7. При привлечении к работе иностранных граждан организовать:

- единовременное размещение работников, прибывших на работу, в комнатах, предназначенных для наблюдения за их здоровьем, функционирующих по типу обсерваторов и с соблюдением социальной дистанции. Хозяйствующий субъект должен обеспечить их пребывание в данном жилом помещении до направления непосредственно к месту осуществления трудовой деятельности.

- отбор биологического материала у работников и проведение его лабораторного исследования на COVID-19 методом полимеразной цепной реакции на рибонуклеиновую кислоту SARS-CoV-2, методами иммуноферментного или иммунохроматографического анализа (на наличие иммуноглобулина G (далее - IgG) и иммуноглобулина M (далее - IgM).

По результатам лабораторного исследования:

- работники с положительным результатом исследования методом полимеразной цепной реакции и (или) при наличии IgM подлежат госпитализации в медицинскую организацию, при этом лица, контактировавшие с больным COVID-19, подлежат изоляции и медицинскому наблюдению;

- работники с отрицательным результатом исследования методом полимеразной цепной реакции и наличием IgG, по результатам медицинского заключения направляются к месту осуществления трудовой деятельности без ограничений;

- работники с отрицательным результатом исследования методом полимеразной цепной реакции и отсутствием IgG подлежат обсервации в течение 14 календарных дней с момента их размещения.

Повторное лабораторное исследование на COVID-19 методом полимеразной цепной реакции организуется для работников с отрицательным результатом исследования методом полимеразной цепной реакции и отсутствием IgG, не ранее, чем на 8 календарный день с момента размещения работника в обсерваторе.

При получении отрицательного результата повторного лабораторного исследования на основании медицинского заключения работники направляются к месту осуществления трудовой деятельности по истечении 14 календарных дней с момента размещения работника в обсерваторе.

При наличии положительного результата исследований и (или) появления симптомов, не исключających COVID-19, у работника, в отношении него и лиц, контактировавших с ним, организуется проведение мероприятий, предусмотренных санитарно-эпидемиологическими правилами СП 3.1.3597-20 "Профилактика новой коронавирусной инфекции (COVID-19)", утвержденными постановлением Главного государственного санитарного врача Российской Федерации от 22.05.2020 N 15 (зарегистрировано Минюстом России 26.05.2020, регистрационный N 58465), с изменениями, внесенными постановлением Главного государственного санитарного врача Российской Федерации от 13.11.2020 N 35 "О внесении изменений в постановление Главного государственного санитарного врача Российской Федерации от 22.05.2020 N 15 "Об утверждении санитарно-эпидемиологических правил СП 3.1.3597-20 "Профилактика новой коронавирусной инфекции (COVID-19)" (зарегистрировано Минюстом России 16.11.2020, регистрационный N 60909).

2. В рамках профилактических мер по недопущению распространения новой коронавирусной инфекции (COVID-19), сокращения контактов между сотрудниками для ограничения воздушно-капельного и контактного механизмов передачи инфекции на предприятиях (в организациях) работодателям целесообразно организовать и осуществлять следующие мероприятия:

2.1. Ограничение контактов между коллективами отдельных бригад и функциональных рабочих групп, не связанных общими задачами и производственными процессами (принцип групповой ячейки). Разделение рабочих потоков и разобщение коллектива посредством организации работы в несколько смен.

2.2. Ограничение перемещения работников в обеденный перерыв и во время перерывов на отдых: выхода за территорию предприятия (организации), перемещение на другие участки, в отделы, помещения, не связанные с выполнением прямых должностных обязанностей.

2.3. При необходимости выделение сотрудников, отвечающих за перемещение материалов, изделий и документов между участками и обеспечение их средствами защиты органов дыхания и перчатками.

2.4. Усилить контроль за применением работниками средств индивидуальной защиты от воздействия вредных производственных факторов.

2.5. Прекращение проведения любых массовых мероприятий на предприятии (в организации), запрет участия работников в мероприятиях других коллективов.

2.6. При централизованном питании работников организация посещения столовой коллективами участков, отделов в строго определенное время по утвержденному графику.

При отсутствии столовой - запрет приема пищи на рабочих местах, выделение для приема пищи специально отведенного помещения или его части, с оборудованной раковиной для мытья рук и дозатором для обработки рук кожным антисептиком.

2.7. Организация работы столовых в соответствии с рекомендациями по проведению профилактических и дезинфекционных мероприятий по предупреждению распространения новой коронавирусной инфекции в организациях общественного питания.

2.8. Оборудование умывальников для мытья рук с мылом и дозаторов для обработки рук кожными антисептиками в местах общественного пользования.

2.9. Обеспечение работников запасом одноразовых (многократных) масок (исходя из продолжительности рабочей смены и смены одноразовых масок не реже 1 раза в 3 часа). Повторное использование одноразовых масок, а также использование увлажненных масок не допускается.

Организация централизованного сбора использованных одноразовых масок. Перед их размещением в контейнеры для сбора отходов герметичная упаковка в 2 полиэтиленовых пакета.

2.10. Проведение ежедневной (ежесменной) влажной уборки служебных помещений и мест общественного пользования (комнаты приема пищи, отдыха, туалетных комнат) с применением дезинфицирующих средств вирулицидного действия. Дезинфекция с кратностью обработки каждые 2-4 часа всех контактных поверхностей: дверных ручек, выключателей, поручней, перил, поверхностей столов, спинок стульев, оргтехники.

2.11. Обеспечение не менее чем пятидневного запаса моющих и дезинфицирующих средств, средств индивидуальной защиты органов дыхания (маски, респираторы), перчаток.

2.12. Применение в помещениях с постоянным нахождением работников бактерицидных облучателей воздуха рециркуляторного типа.

2.13. Регулярное проветривание (каждые 2 часа) рабочих помещений.

2.14. В целях недопущения переохлаждения работников, занятых на открытом воздухе при низкой температуре атмосферного воздуха:

- обеспечить работников необходимым комплектом специальной одежды с соответствующими теплоизоляционными свойствами,
- оборудовать комнаты для обогрева работающих и сушки одежды и обуви,
- предусмотреть перерывы в работе, достаточные по количеству и продолжительности.

3. Другие организационные мероприятия по предотвращению распространения коронавирусной инфекции (COVID-19):

3.1. Проведение информирования работников о необходимости соблюдения мер профилактики, правил личной и общественной гигиены: режима регулярного мытья рук с мылом или обработки кожными антисептиками в течение всего рабочего дня, после каждого посещения туалета, перед каждым приемом пищи.

Рекомендуется использование информационных материалов с сайта Роспотребнадзора и из других официальных источников (сайты Всемирной организации здравоохранения, органов исполнительной власти субъектов Российской Федерации, территориальных органов Роспотребнадзора).

3.2. Ограничение направления сотрудников в командировки.

3.3. Временное отстранение от работы или перевод на дистанционную форму работы лиц из групп риска, в первую очередь лиц старше 65 лет.

3.4. Организация в течение рабочего дня осмотров работников на признаки респираторных заболеваний с термометрией (при наличии на предприятии медицинского персонала).

6.19 Обоснование принятой продолжительности строительства объекта капитального строительства и его отдельных этапов

Продолжительность строительства определена по СНиП 1.04.03-85* «Нормы продолжительности строительства» часть II.

Общая площадь жилого дома – 6106,9 м², для площади – 6000 м² норма продолжительности строительства составляет 6,5 мес.

Определяем методом интерполяции увеличение мощности:

$$(6106,9 — 6000) / 6000 \times 100 = 1,8 \%$$

Увеличение нормы продолжительности строительства:

$$1,8 \times 0,3 = 0,54\%$$

Продолжительность строительства с учетом увеличения составит:

$$T = 6,5 \times (100 + 0,54) / 100 = 7 \text{ месяцев.}$$

В соответствии с СП 68.13330.2017: «При приемке законченных строительством объектов в зимнее время допускается переносить сроки выполнения работ по устройству верхнего покрытия внутриквартальных дорог и тротуаров, хозяйственных, игровых и спортивных площадок, по установке малых архитектурных форм, озеленению на ближайший благоприятный период. Озеленение застраиваемых территорий может выполняться в ближайший благоприятный агротехнический период, следующий за моментом ввода объекта в эксплуатацию».

В проекте предусмотрено увеличение срока по данному пункту на 4 месяца.

Строительство наружных сетей предполагается вести в летний период, следовательно, по согласованию с заказчиком увеличена продолжительность строительства на 13 месяцев.

Продолжительность строительства составит: $7 + 4 + 13 = 24$ месяца.

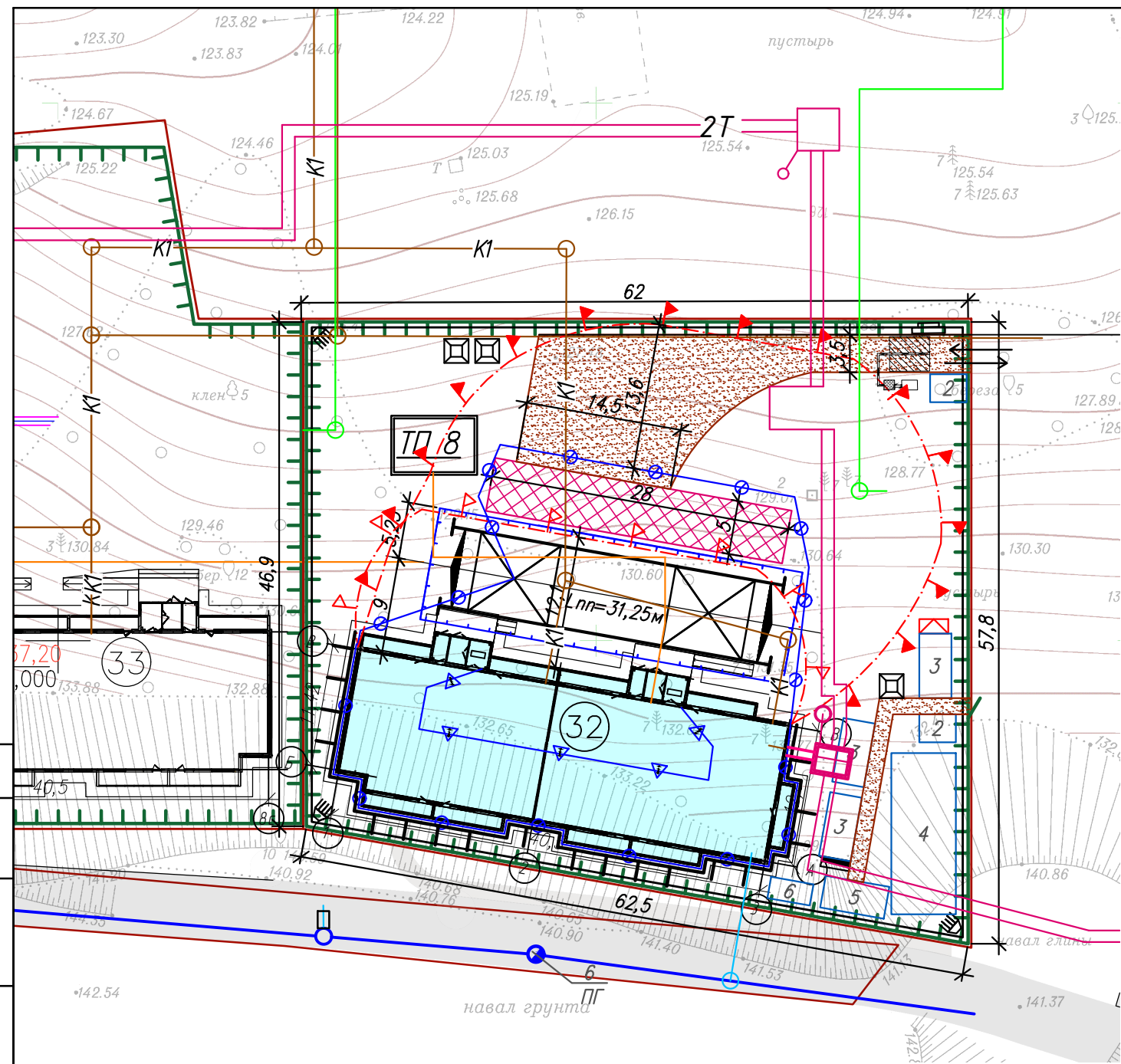
Таким образом, продолжительность строительства принимаем 24 месяца, в том числе подготовительный период – 2 месяца.

Дата фактического начала строительства устанавливается договором на производство работ.

6.20 Перечень мероприятий по организации мониторинга за состоянием зданий и сооружений, расположенных в непосредственной близости от строящегося объекта, земляные, строительные, монтажные и иные работы на котором могут повлиять на техническое состояние и надежность таких зданий и сооружений

Не требуется

ГРАФИЧЕСКАЯ ЧАСТЬ



Условные обозначения:

- 32 Проектируемый объект
- Башенный кран с ограждением
- Зона временного складирования конструкций
- Временные бытовые помещения
- Временная автодорога
- Временное ограждение стройплощадки
- Граница участка
- Граница опасной зоны при работе крана
- Граница опасной зоны при падении предмета со здания
- Опасно! Возможно падение груза
- Опасная зона! Проход запрещен
- Линия ограничения зоны действия крана
- Линия предупреждения об ограничении зоны действия крана
- Знаки закрепления разбивочных осей
- Место для первичных средств пожаротушения
- Пожарный пост
- Паспорт объекта
- Проектора освещения
- Мойка для колес грузовых машин (типа "Каскад")
- Контейнер для мусора
- Защитный экран
- K1 - проектируемая бытовая канализация
- B1 - проектируемый водопровод
- T - проектируемая теплотрасса
- проектируемые сети 0,4 кВ
- проектируемые сети связи
- K2 - проектируемая ливневая канализация

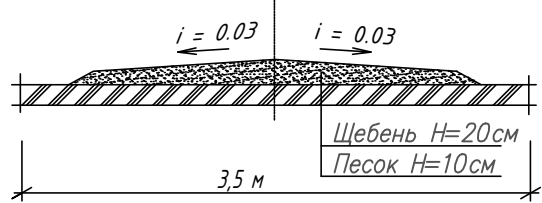
Общие указания

1. Установить временное ограждение стройплощадки высотой 2,0м из профлиста или жб плит по ГОСТ 23407-78 согласно границ участка. Общая длина ограждения строительной площадки 230пог м.
2. Установить прожекторы для необходимого уровня освещенности стройплощадки.
3. Перед въездом на территорию строительства установить КПП, предотвращающего несанкционированный доступ на объект физических лиц, транспортных средств и грузов.
4. Строительство жилого дома 32 вести башенным краном КБ-40В.21. При работе башенного крана следует применить принудительные ограничения поворота и вылета стрелы. В случае невозможности установки крана из-за сложности рельефа возможна корректировка места расположения.
5. Для временного электроснабжения, водоснабжения и водоотведения выполнить подключение к существующим сетям согласно полученных заказчиком технических условий на временное подключение.
6. Для проезда пожарной машины использовать временные дороги.
7. Знаки безопасности и их обозначение см. на листе Приложение.
8. Строительство ТП осуществить после строительства домов, по отдельному договору.

Экспликация временных зданий

№ з/д	Наименование	Кол-во шт
2	КПП	2
3	Здания админ. назначения	3
4	Санитарно-бытовой комплекс на 36 мест	1
5	Помещение приема пищи	1
6	Туалет	1

Профиль временной автодороги (из щебня)



					2021	6795-ПОС			
					Кемеровская область, г. Кемерово, Центральный район, микрорайон №7Б Жилой дом №32.				
Изм.	Колуч.	Лист	№ док.	Подп.	Дата	Стация	Лист	Листов	
Разработал	Смирнова			<i>Смирнова</i>		П	1		
Проверил	Поморцева								
ГИП	Красильников								
Н. контр.	Криволапов								
Стройгенплан (М 1:500)						ООО ПИ "КУЗБАССГОРПРОЕКТ"			

Календарный план строительства

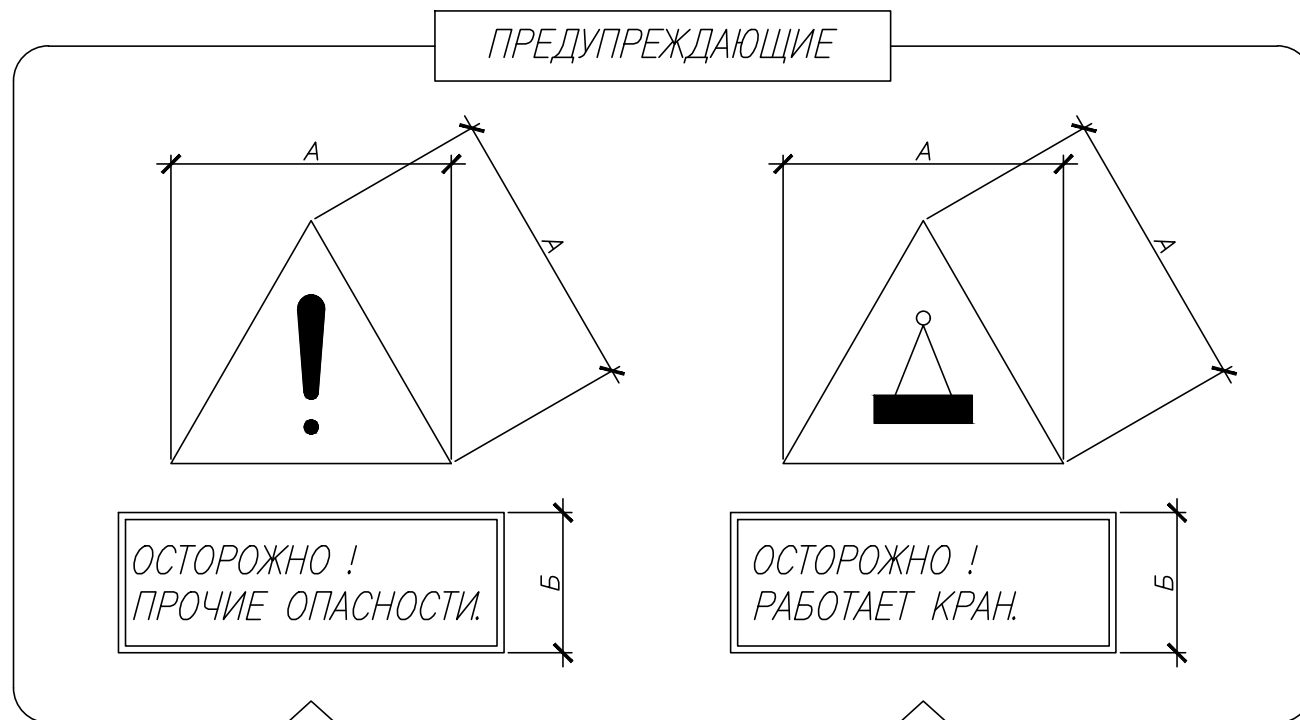
№ п/п	Наименование отдельных зданий, сооружений или видов работ	Распределение капитальных вложений и объемов строительно-монтажных работ по периодам строительства (по месяцам)																																					
		1	2	3	4	5	6	7	8	9	10	11	12	13	14	15	16	17	18	19	20	21	22	23	24														
1	Подготовительный период	█																																					
1.1	Устройство охраны объекта, установка ограждения	█																																					
1.2	Временные здания и сооружения	█																																					
2	Строительство жилого дома			█																																			
2.1	Земляные работы, устройство фундаментов			█																																			
2.3	Надземная часть здания					█																																	
2.6	Отделочные работы																█																						
2.8	Монтаж внутренних инженерных сетей																						█																
3	Наружные сети																	█																					
3.1	Электроснабжение																		█																				
3.2	Связь																					█																	
3.3	Теплотрасса																					█																	
3.4	Водопровод																					█																	
3.5	Канализация																					█																	
4	Благоустройства, озеленение																					█																	
	ВСЕГО по объекту	█																																					

1. Продолжительность строительства объекта составляет 24 месяца, в т.ч. подготовительный период – 2 месяца.

Инв. № подл.
Подп. и дата
Взам. инв. №

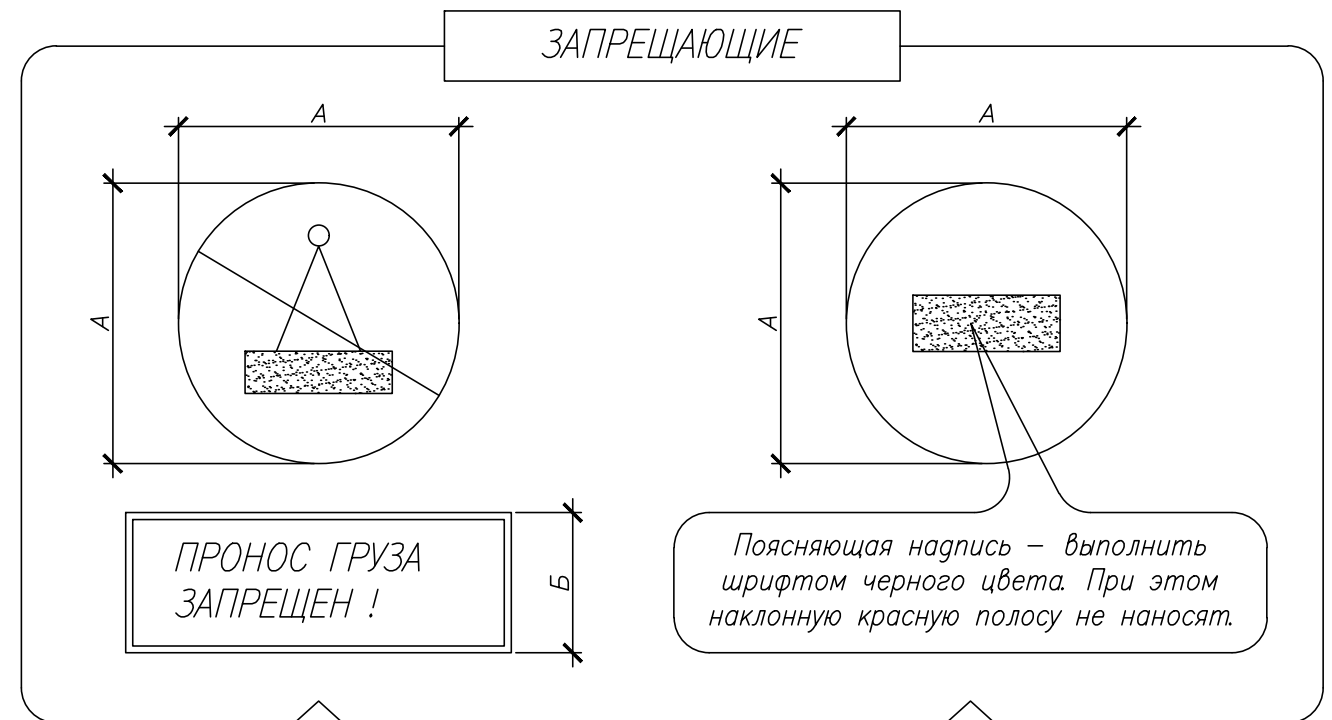
					2021	6795-ПОС			
						Кемеровская область, г Кемерово, Центральный район, микрорайон №7Б Жилой дом №32.			
Изм	Колуч	Лист	№ док	Подп	Дата		Стадия	Лист	Листов
Разработал	Смирнова			<i>Смирнова</i>			П	2	
Проверил	Поморцева								
ГИП	Красильников								
Н контр	Криволапов					Календарный план	ООО ПИ "КУЗБАССГОРПРОЕКТ"		

ЗНАКИ БЕЗОПАСНОСТИ по ГОСТ Р 12.4.026–2001



Знак 1 (2.9) – устанавливается перед знаком, запрещающим пронос груза на глину тормозного пути

Знак 3 (2.7) – устанавливается по контуру опасной зоны, возникающей при работе крана



Знак 2 запрещающий пронос груза

Знак 5 (1.5) – устанавливается в местах и зонах пребывания в которых связано с опасностью

УКАЗАНИЯ ПО ИЗГОТОВЛЕНИЮ И УСТАНОВКЕ ЗНАКОВ:

- Плоские знаки, таблички и блоки, включающие знаки безопасности, следует изготавливать из листового металла толщиной от 0.5–1.5 мм, а так же из пластмасс или древесины при условии обеспечения необходимой прочности, жесткости и устойчивости в различных атмосферных условиях
- Знаки, используемые в темное время суток или в условиях недостаточной видимости, должны быть освещены. Все устройства, обеспечивающие видимость знаков, табличек и блоков в темное время суток, не должны изменять их цвет, а также ухудшать их видимость в светлое время суток
- Знаки безопасности устанавливаются на стенах зданий, на перекрытиях и на подставках высотой 2500 мм от уровня земли. При производстве работ кранами знаки безопасности на подставках могут устанавливаться наклонно для лучшей видимости (обзора) машинисту (крановщику).
- Приспособления для крепления знаков, табличек и блоков должны быть окрашен в серый цвет. Для предупреждающих знаков задают сторону теоретического треугольника (без учета скругления углов). Радиусы скругления углов должны быть на знаках треугольной формы – 0.05 стороны, на знаках квадратной формы – 0.04 стороны.

Размеры знаков безопасности в зависимости от расстояния ДО НАБЛЮДАТЕЛЯ

НОМЕР ЗНАКОВ	Расстояние от знаков до наблюдателя (м)	РАЗМЕРЫ А в мм
Предупреждающие 1,3	Свыше 50 до 70	900
	Свыше 70 до 100	1120
Запрещающие 2,5	Свыше 50 до 70	710
	Свыше 70 до 100	900
Дополнительная табличка	Свыше 50 до 70	АхБ 900х260 900х360
	Свыше 70 до 100	1120х340 1120х450

Привязан в составе проекта 6795–ПОС

Привяз	Смирнова	<i>Смирнова</i>
Инд. №		

Взам. инв. №
Логп. и дата
Инд. № подл.