

ИП Дробинин Д.В.

Свидетельство о допуске на выполнение проектных работ

СРО НП "ООП" 0184.01-2012-183471468328

СРО НП "Отраслевое объединение проектировщиков" <http://www.op-oor.ru>

ЖК Копенгаген. Литвинова 12

ул. Литвинова, 12, г. Ижевск УР

Раздел 4. Книга 2. «Конструктивные и объёмно-планировочные
решения крышной котельной»

арх. №51-СК/02.22-КР-1

Главный инженер проекта

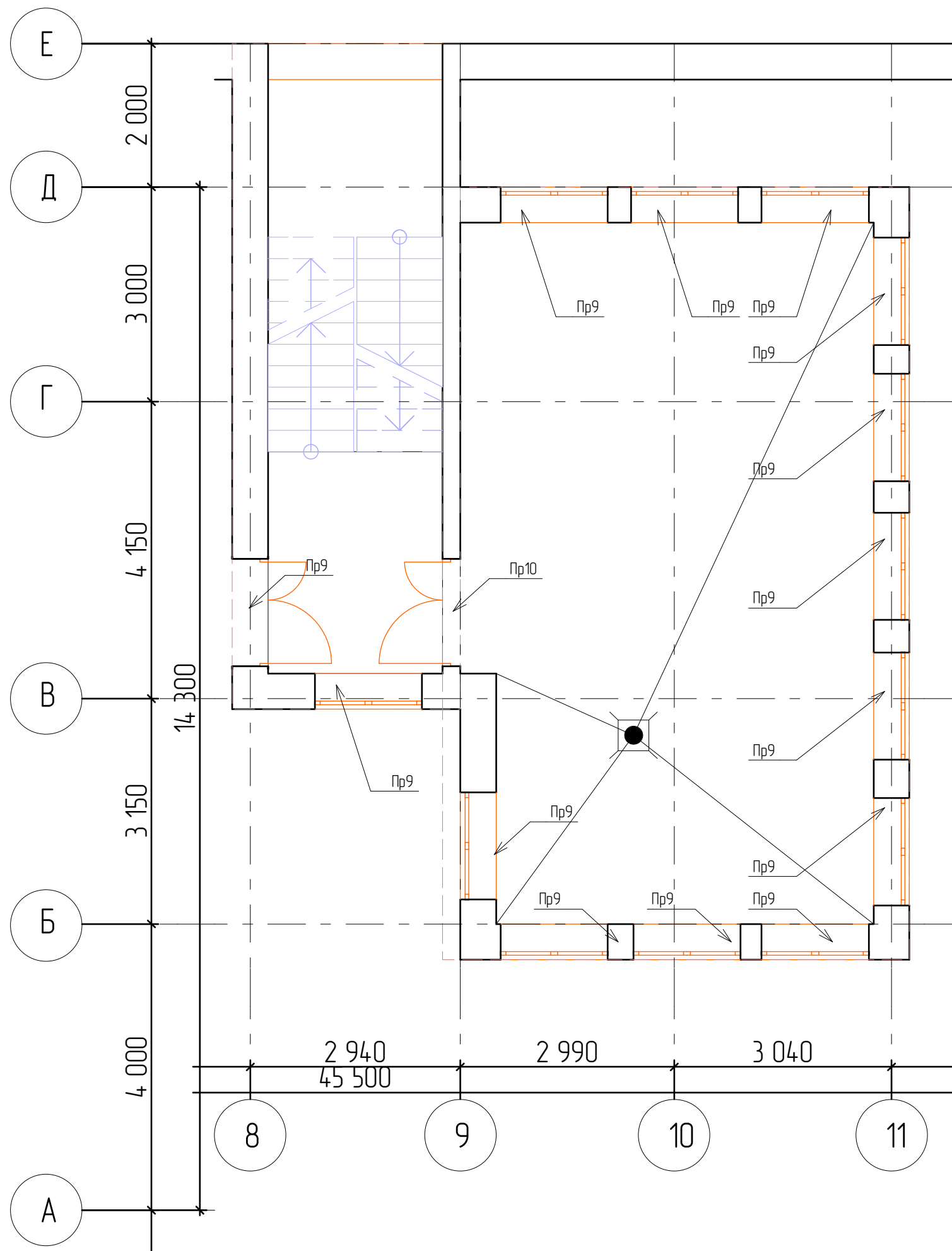
Дробинин Д.В.

Ижевск, 2022 г.

Изм.	№ док.	Подп.	Дата

Ведомость перемычек

Марка	Схема сечения
Пр10	
Пр9	



1. Стены выполнить из газобетонных блоков марки II/600x400x200/D600/B7.5/F25 ГОСТ 31360-2007 на цементно-песчаном растворе марки 100.
2. На окна с наружной стороны установить сетки. Расход материалов: уголок 63x63x6 по ГОСТ 8509-93 - 14,3 кг, сетка № 10 по ГОСТ 3826-82 - 14,2 м².
3. Уклон пола в направлении трапа выполнить не менее 0.005.
4. Для предотвращения сколов в зоне опирания плит перекрытий верх стены с отм. +19,190 и 3 ряда под перемычками выполнить из кирпича марки КР-р-по 250x120x65/1НФ/100/2,0/50/ГОСТ 530-2012 на цементном растворе марки 50.
5. Спецификацию элементов смотри лист 3.

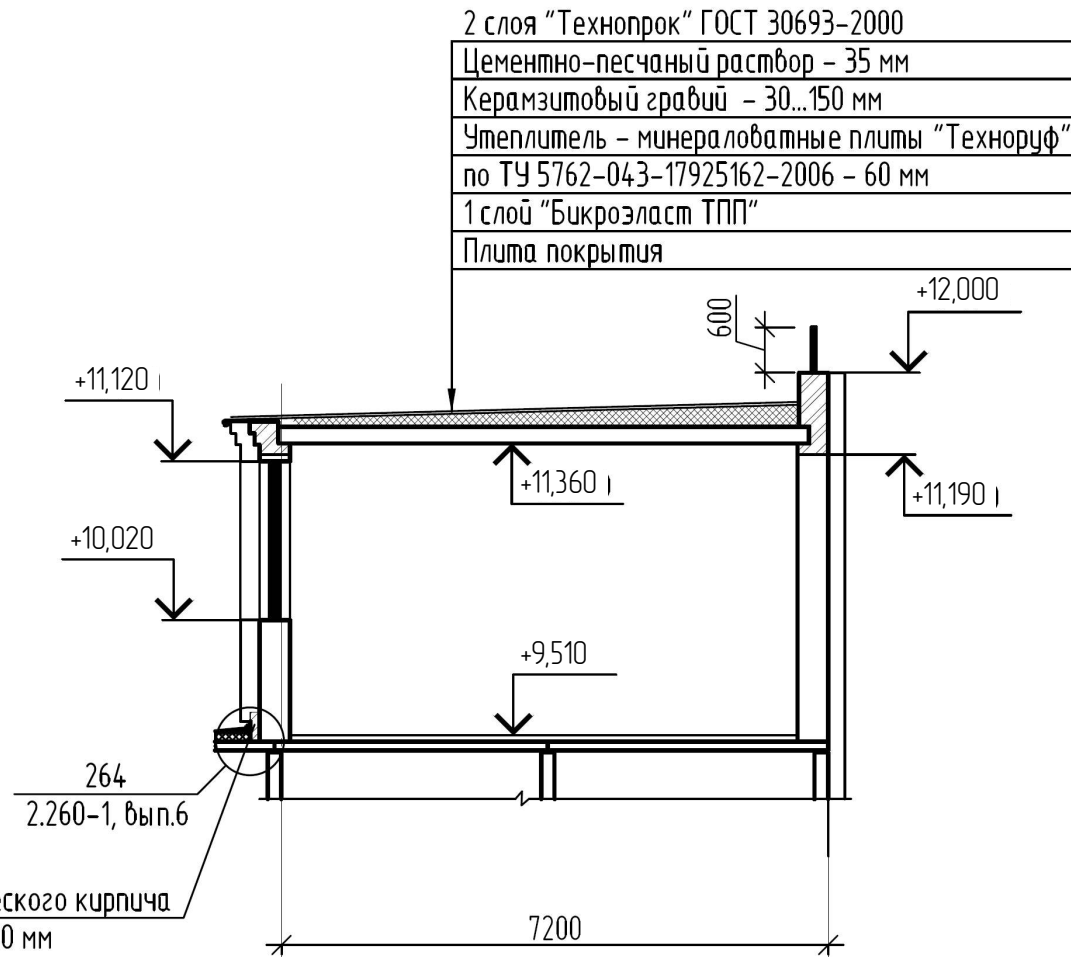
						51-СК/02.22-КР1			
						ул. Литвинова, 12, г. Ижевск УР			
Изм.	Колуч.	Лист	№Фак.	Подп.	Дата	ЖК Копенгаген. Литвинова 12	Стадия	Лист	Листов
Гип		Дробинин Д.В.					п	1	
Проектир.		Тенсин А.К.				Крышная котельная. План на отм.+9,000	ИП Дробинин Д.В.		
Проверил		Дробинин Д.В.							
Н. контр.		Жуйкова С.Н.							

Согласовано			
Изд. № подл.			
Подл. и дата			
Взам. инв. №			

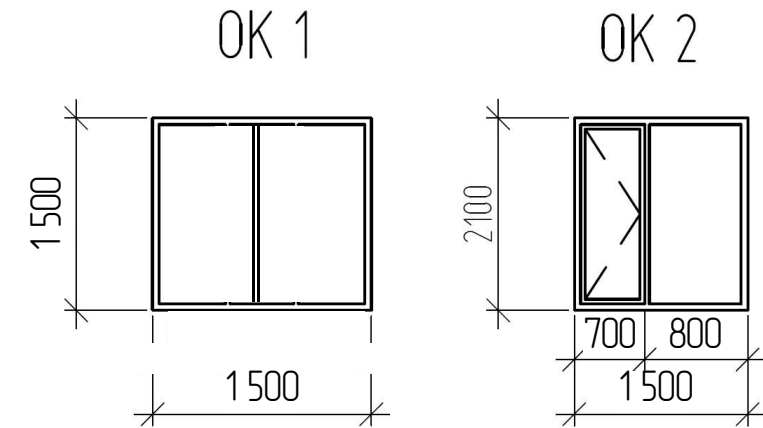
Спецификация элементов плана

Поз.	Обозначение	Наименование	Кол.	Масса ед. кг	Примечание
Окна					
ОК 1	Лист 3	Индивидуальное окно 1500x1500 (h)	11		
ОК 2		Индивидуальное окно 1500x2100 (h)	1		
Двери					
Д-1		Дверь противопожарная 1480x2100(h)	2		
Перемычки					
1	1.038-1, вып. 1	2ПБ17-2	1	71	
2		5ПБ25-37	2	340	
3		2ПБ22-3	2	92	
4		2ПБ26-4	3	109	
5		5ПБ21-37	1	285	
6		2ПБ19-3	6	81	
Плита опорная					
	1.225-2, вып. 12	ОП6.4-АIII	2	140	

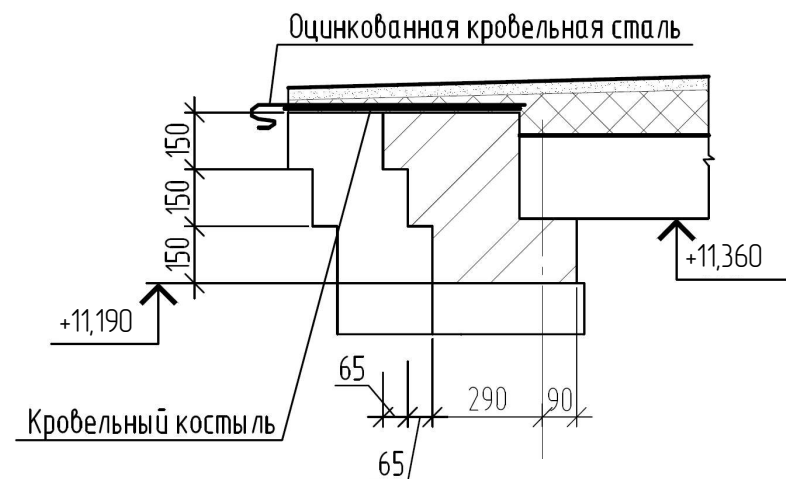
Разрез 1-1



Прижимная стенка из керамического кирпича
δ=120 мм, высотой 500 мм



1



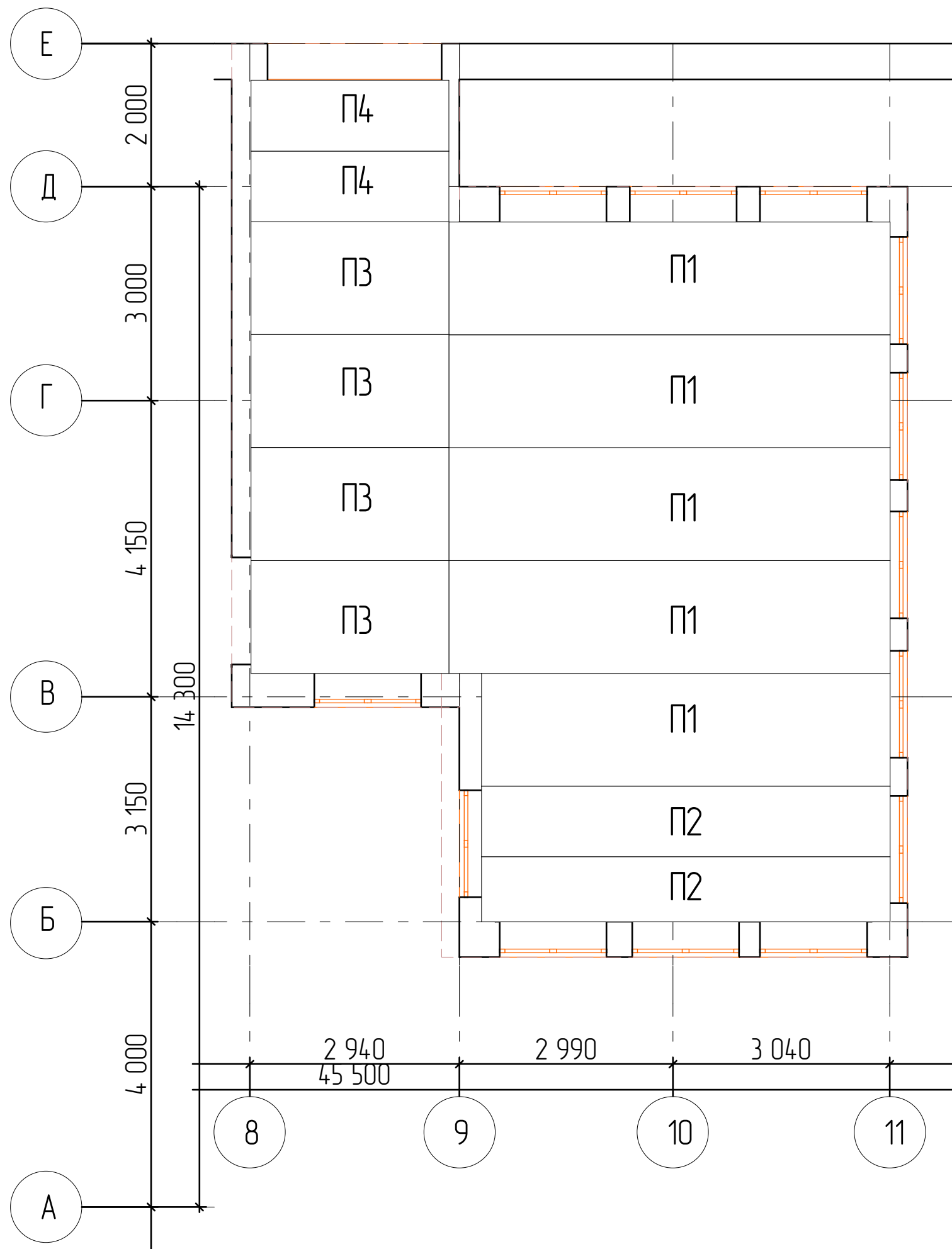
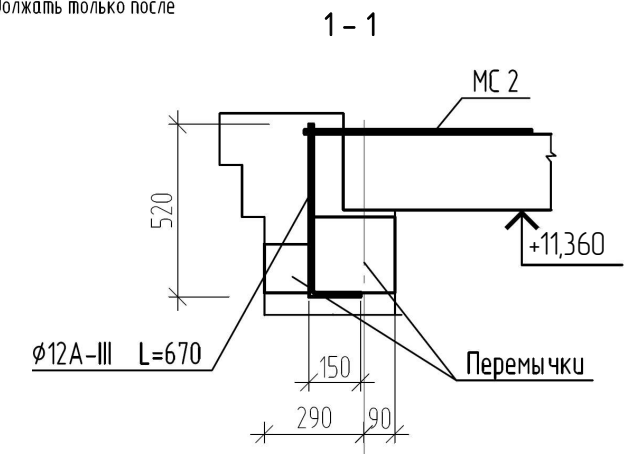
1. В спецификации указаны размеры проемов окон и дверей.
2. Окна изготовить по ГОСТ 12506-81 с одинарным остеклением с толщиной стекла 4 мм.
3. С наружной стороны на окна установить сетки, выполненные в соответствии с п. 5.10 СП 56.13330
4. Дверь противопожарная с пределом огнестойкости EI-30, II типа.

51-СК/02.22-КР1					
ул. Литвинава, 12, г. Ижевск УР					
Изм.	Колуч.	Лист	№Фак.	Подп.	Дата
	ГИП	Дробинин Д.В.		<i>[Signature]</i>	
Проектир.	Тенсин А.К.			<i>[Signature]</i>	
Проверил	Дробинин Д.В.			<i>[Signature]</i>	
Н. контр.	Жуйкова С.Н.			<i>[Signature]</i>	
ЖК Копенгаген. Литвинава 12				Стадия	Лист
Разрез 1-1				п	2
				ИП Дробинин Д.В.	

Спецификация элементов покрытия

Поз.	Обозначение	Наименование	Кол.	Масса ед. кг	Примечание
Плиты перекрытия					
П-1	1.241-1, вып.27	П70.12-8АmVm	4	2445	L=6980
П-2		П70.10-8АmVm	4	2028	
П-3	1.141-1, вып.60	ПК36.15-8m	3	1700	
П-4		ПК36.12-8m	1	1280	
Прогоны					
ПРГ-1	1.225-2, вып. 12	ПРГ60.2.5-4АIII ук	2	1013	L=4050
Анкеры					
МС 2	2.240-1, вып.6	МС 2	14	0.76	
		φ12А-III ГОСТ 5781-82 L=300	16	0.27	
		φ12А-III ГОСТ 5781-82 L=670	4	0.59	
МС 3	2.240-1, вып.6	МС 3	6	0.55	
МС 5		МС 5	4	0.8	
Участки монолитные					
МУ-1		МУ-1	3		

1. Панели перекрытия укладывать на стены по слою свежесложенного цементно-песчаного раствора марки 200 толщиной 10 мм.
2. Швы между плитами заполнить цементным раствором марки 200, предварительно очистив их от строительного мусора.
3. Анкерные связи приварить к петлям панелей перекрытия электродами Э-42, после чего защитить их слоем цементного раствора марки 200 толщиной 2 см. Кладку стен можно продолжать только после установки всех анкеров.
4. Низ плит на отм. +11,360



51-СК/02.22-КР1					
ул. Литвинова, 12, г. Ижевск УР					
Изм.	Колуч.	Лист	№Фак.	Подп.	Дата
		ГИП	Дробинин Д.В.	<i>[Signature]</i>	
Проектир.		Тенсин А.К.		<i>[Signature]</i>	
Проверил		Дробинин Д.В.		<i>[Signature]</i>	
Н. контр.		Жуйкова С.Н.		<i>[Signature]</i>	
ЖК Копенгаген. Литвинова 12				Стадия	Лист
ИП Дробинин Д.В.				п	3
Схема расположения элементов покрытия					

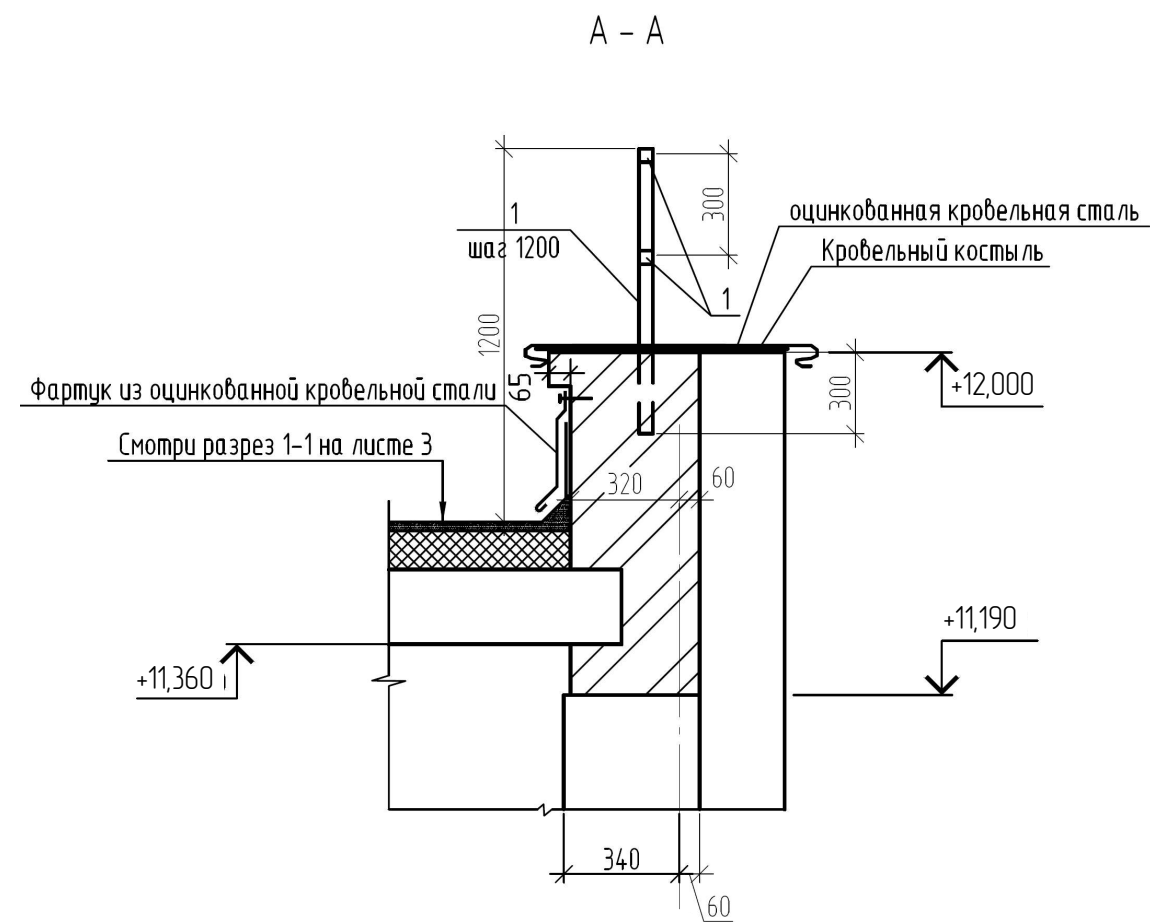
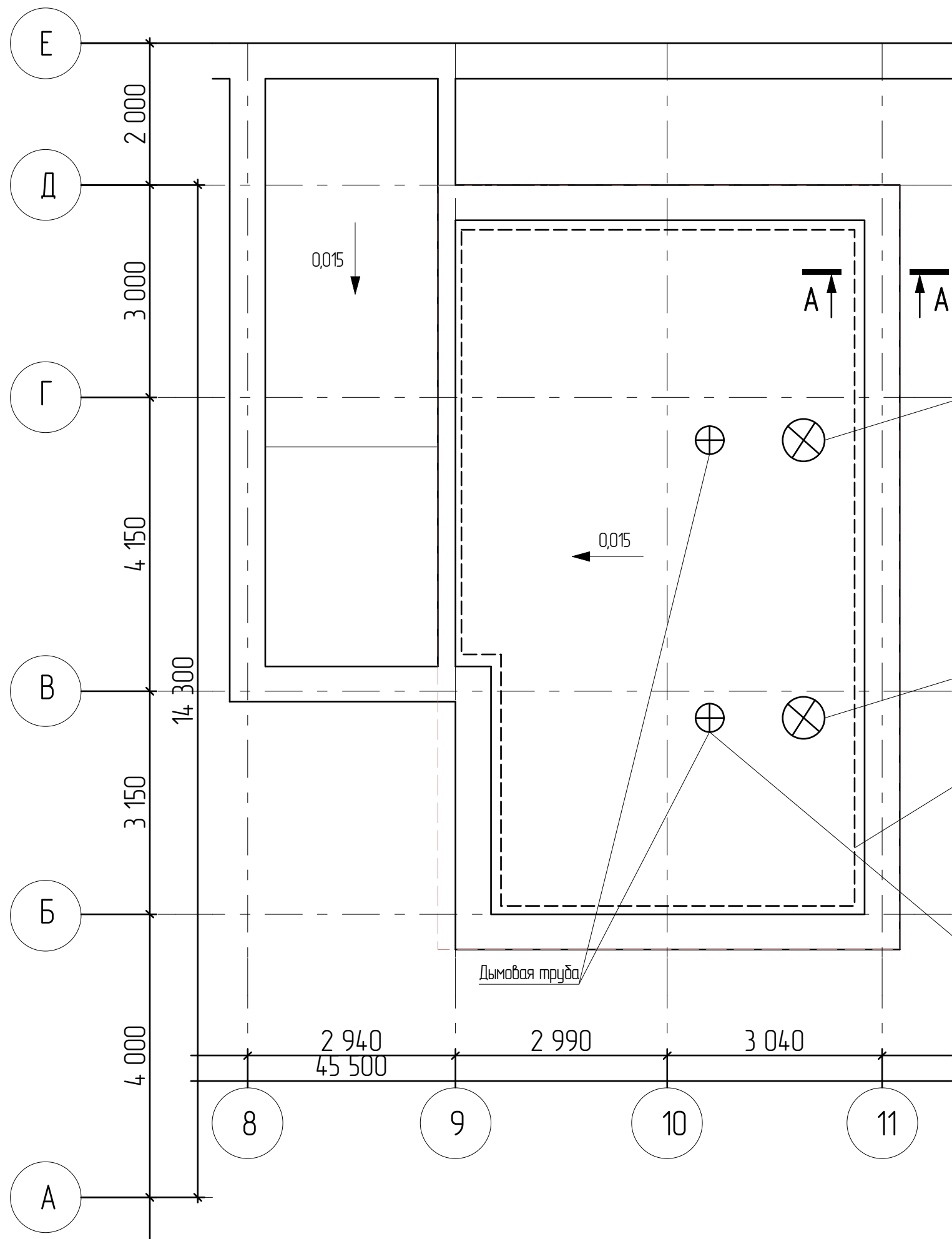
Копировал

Согласовано

Взам. инв. №

Подп. и дата

Инв. № подл.



Спецификация элементов крыши.

Поз.	Обозначение	Наименование	Кол.	Масса ед. кг	Примечание
СТС 2		Стакан стальной СТС 2	3	157.67	
		Ограждение крыши			
		Труба 50x50x7 ГОСТ 8639-82			
		С 245 ГОСТ 27772-88			
		Лощ=89.0 м		1184.59	
		Оцинкованная кровельная сталь	62.88	м ²	

51-СК/02.22-КР1					
ул. Литвинова, 12, г. Ижевск УР					
Изм.	Колуч.	Лист	№Фак.	Подп.	Дата
	ГИП	Дробинин Д.В.			
Проектир.	Тенсин А.К.				
Проверил	Дробинин Д.В.				
Н. контр.	Жуйкова С.Н.				
ЖК Копенгаген. Литвинова 12				Стадия	Лист
План кровли				п	4
				ИП Дробинин Д.В.	

Согласовано			
Изд. № подл.			
Подл. и дата			
Взам. инв. №			