

ИП Дробинин Д.В.

Свидетельство о допуске на выполнение проектных работ

СРО НП "ООП" 0184.01-2012-183471468328

СРО НП "Отраслевое объединение проектировщиков" <http://www.op-oor.ru>

ЖК Копенгаген. Литвинова 12

ул. Литвинова, 12, г. Ижевск УР

Раздел 5. Подраздел 2. Книга 2. «Система водоотведения  
крышной котельной»

арх. №51-СК/02.22-ИОСЗ.1

Главный инженер проекта

Дробинин Д.В.

Ижевск, 2022 г.

Изм.	№ док.	Подп.	Дата

ИП Дробинин Д.В.  
СРО НП «ООП» 0184.01-2012-183471468328

**ЖК Копенгаген. Литвинова 12**  
**ул. Литвинова, 12, г. Ижевск УР**

Раздел 5. Подраздел 3. Книга 2 «Система водоотведения  
крышной котельной»

**ТЕКСТОВАЯ ЧАСТЬ**

**51-СК/02.22-ИОС3.1.ТЧ**

Главный инженер проекта

Дробинин Д.В.

Изм.	№ док.	Подп.	Дата

Ижевск, 2022

						51-СК/02.22-ИОС3.1.ТЧ	Лист
							1
Изм.	Кол.уч.	Лист	№док	Подп.	Дата		

## СОДЕРЖАНИЕ ТОМА 51-СК/02.22

ОБЩИЕ ДАННЫЕ	3
А) СВЕДЕНИЯ О СУЩЕСТВУЮЩИХ И ПРОЕКТИРУЕМЫХ СИСТЕМАХ КАНАЛИЗАЦИИ, ВОДООТВЕДЕНИЯ И СТАНЦИЯХ ОЧИСТКИ СТОЧНЫХ ВОД	3
Б) ОБОСНОВАНИЕ ПРИНЯТЫХ СИСТЕМ СБОРА И ОТВОДА СТОЧНЫХ ВОД, ОБЪЕМА СТОЧНЫХ ВОД, КОНЦЕНТРАЦИЙ ИХ ЗАГРЯЗНЕНИЙ, СПОСОБОВ ПРЕДВАРИТЕЛЬНОЙ ОЧИСТКИ, ПРИМЕНЯЕМЫХ РЕАГЕНТОВ, ОБОРУДОВАНИЯ И АППАРАТУРЫ	3
В) ОБОСНОВАНИЕ ПРИНЯТОГО ПОРЯДКА СБОРА, УТИЛИЗАЦИИ И ЗАХОРОНЕНИЯ ОТХОДОВ — ДЛЯ ОБЪЕКТОВ ПРОИЗВОДСТВЕННОГО НАЗНАЧЕНИЯ	3
Г) ОПИСАНИЕ И ОБОСНОВАНИЕ СХЕМЫ ПРОКЛАДКИ КАНАЛИЗАЦИОННЫХ ТРУБОПРОВОДОВ, ОПИСАНИЕ УЧАСТКОВ ПРОКЛАДКИ НАПОРНЫХ ТРУБОПРОВОДОВ (ПРИ НАЛИЧИИ), УСЛОВИЯ ИХ ПРОКЛАДКИ, ОБОРУДОВАНИЕ, СВЕДЕНИЯ О МАТЕРИАЛЕ ТРУБОПРОВОДОВ И КОЛОДЦЕВ, СПОСОБЫ ИХ ЗАЩИТЫ ОТ АГРЕССИВНОГО ВОЗДЕЙСТВИЯ ГРУНТОВ И ГРУНТОВЫХ ВОД	4
Д) РЕШЕНИЯ В ОТНОШЕНИИ ЛИВНЕВОЙ КАНАЛИЗАЦИИ И РАСЧЕТНОГО ОБЪЕМА ДОЖДЕВЫХ СТОКОВ	4
Е) РЕШЕНИЯ ПО СБОРУ И ОТВОДУ ДРЕНАЖНЫХ ВОД	5

Технические решения, принятые в основном комплекте чертежей рабочей документации на объект «ЖК Копенгаген. Литвинова 12» расположенном по ул. Литвинова, 12, г. Ижевск УР, арх. № 51-СК/02.22, соответствуют требованиям экологических, санитарно-гигиенических, противопожарных и других норм, действующих на территории РФ и обеспечивают безопасную для жизни и здоровья людей эксплуатацию объекта при соблюдении предусмотренных рабочими чертежами мероприятий

Главный инженер проекта

Дробинин Д.В.

							Лист
							2
Изм.	Кол.уч.	Лист	№док	Подп.	Дата	51-СК/02.22-ИОС3.1.ТЧ	

## ОБЩИЕ ДАННЫЕ

Раздел запроектирован на основании задания на проектирование, в соответствии с требованиями СП 30.13330.2020 «Внутренний водопровод и канализация зданий», СП 31.13330.2012 «Водоснабжение. Наружные сети и сооружения», техническими условиями на водоснабжение N5 от 24 января 2022 года, выданных МУП г. Ижевска «Ижводоканал», в соответствии с материалами инженерно-геологических изысканий выполненных ООО «Трест Геопроектстрой» в марте-апреле 2022 г. (арх.№ 70-8н/22-ИГИ).

### **А) СВЕДЕНИЯ О СУЩЕСТВУЮЩИХ И ПРОЕКТИРУЕМЫХ СИСТЕМАХ КАНАЛИЗАЦИИ, ВОДООТВЕДЕНИЯ И СТАНЦИЯХ ОЧИСТКИ СТОЧНЫХ ВОД**

Проектом предусмотрено устройство хозяйственно-бытовой системы канализации для проектируемой крышной котельной жилого дома. Подключение проектируемой дворовой сети канализации предусмотрено к существующей канализационной сети d250 мм. Наружные сети водоотведения в данном проекте в соответствии с Техническим заданием не рассматриваются.

### **Б) ОБОСНОВАНИЕ ПРИНЯТЫХ СИСТЕМ СБОРА И ОТВОДА СТОЧНЫХ ВОД, ОБЪЕМА СТОЧНЫХ ВОД, КОНЦЕНТРАЦИЙ ИХ ЗАГРЯЗНЕНИЙ, СПОСОБОВ ПРЕДВАРИТЕЛЬНОЙ ОЧИСТКИ, ПРИМЕНЯЕМЫХ РЕАГЕНТОВ, ОБОРУДОВАНИЯ И АППАРАТУРЫ**

Сброс аварийных охлажденных вод в бытовую канализацию жилого дома осуществляется через трап d100 установленный в полу помещения котельной. Охлаждение стоков до температуры не более 60<sup>0</sup>С осуществляется в смесительной гребенке.

Монтаж трубопроводов системы канализации предусмотрен пластмассовыми трубами ГОСТ 22689.3-89 диаметром 100 мм из ПВХ труб;

### **В) ОБОСНОВАНИЕ ПРИНЯТОГО ПОРЯДКА СБОРА, УТИЛИЗАЦИИ И ЗАХОРОНЕНИЯ ОТХОДОВ — ДЛЯ ОБЪЕКТОВ ПРОИЗВОДСТВЕННОГО НАЗНАЧЕНИЯ**

						51-СК/02.22-ИОС3.1.ТЧ	Лист
							3
Изм.	Кол.уч.	Лист	№док	Подп.	Дата		

Объектов производственного назначения не предусмотрено.

**Г) ОПИСАНИЕ И ОБОСНОВАНИЕ СХЕМЫ ПРОКЛАДКИ КАНАЛИЗАЦИОННЫХ ТРУБОПРОВОДОВ, ОПИСАНИЕ УЧАСТКОВ ПРОКЛАДКИ НАПОРНЫХ ТРУБОПРОВОДОВ (ПРИ НАЛИЧИИ), УСЛОВИЯ ИХ ПРОКЛАДКИ, ОБОРУДОВАНИЕ, СВЕДЕНИЯ О МАТЕРИАЛЕ ТРУБОПРОВОДОВ И КОЛОДЦЕВ, СПОСОБЫ ИХ ЗАЩИТЫ ОТ АГРЕССИВНОГО ВОЗДЕЙСТВИЯ ГРУНТОВ И ГРУНТОВЫХ ВОД**

Сети хозяйственно-бытовой канализации запроектированы из полиэтиленовых канализационных труб. Сеть канализации вентилируется через стояки, вытяжная часть которых выводится на 0,2 м выше кровли.

В местах прохода стояков канализации через перекрытия предусмотрено устройство противопожарных муфт ленточного типа Hilti CP 646.

Выпуски канализации запроектированы из полиэтиленовых труб ПЭ 100 SDR 26 d110x4,2 "техническая" по ГОСТ 18599-2001.

Порядок испытания пластмассовых трубопроводов на плотность и прочность, величины гидравлического испытательного давления и допустимые утечки принимать в соответствии с требованиями СП40-102-2000 г.

**Д) РЕШЕНИЯ В ОТНОШЕНИИ ЛИВНЕВОЙ КАНАЛИЗАЦИИ И РАСЧЕТНОГО ОБЪЕМА ДОЖДЕВЫХ СТОКОВ**

Отвод атмосферных осадков с плоской кровли крышной котельной осуществляется через водосточные воронки диаметром 110 мм, в количестве 1 шт., установленные на кровле с расчетом водосборной площади на одну воронку 300 – 400 м<sup>2</sup>.

Водосточные стояки диаметром 110x5.3 мм (напорные) выполняются из ПВХ-100 труб. Для предотвращения распространения пожара между этажами проектируемого дома, при пересечении трубопроводами межэтажных перекрытий, проектом предусматривается использование противопожарных муфт или заделка пространства материалом с высокой степенью огнестойкости.

Трубопроводы внутренних водостоков прокладываются в изоляции толщиной 9 мм для предотвращения выпадения конденсата. Лючки, прочистки и ревизии на сети К2 устанавливаются в соответствии с действующими нормами.

										Лист
										4
Изм.	Кол.уч.	Лист	№док	Подп.	Дата	51-СК/02.22-ИОС3.1.ТЧ				

**Е) РЕШЕНИЯ ПО СБОРУ И ОТВОДУ ДРЕНАЖНЫХ ВОД**

Не предусматривается.

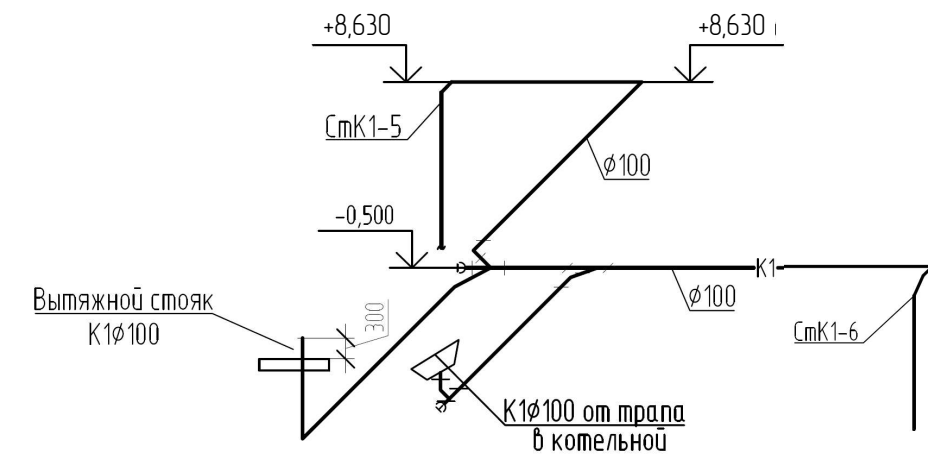
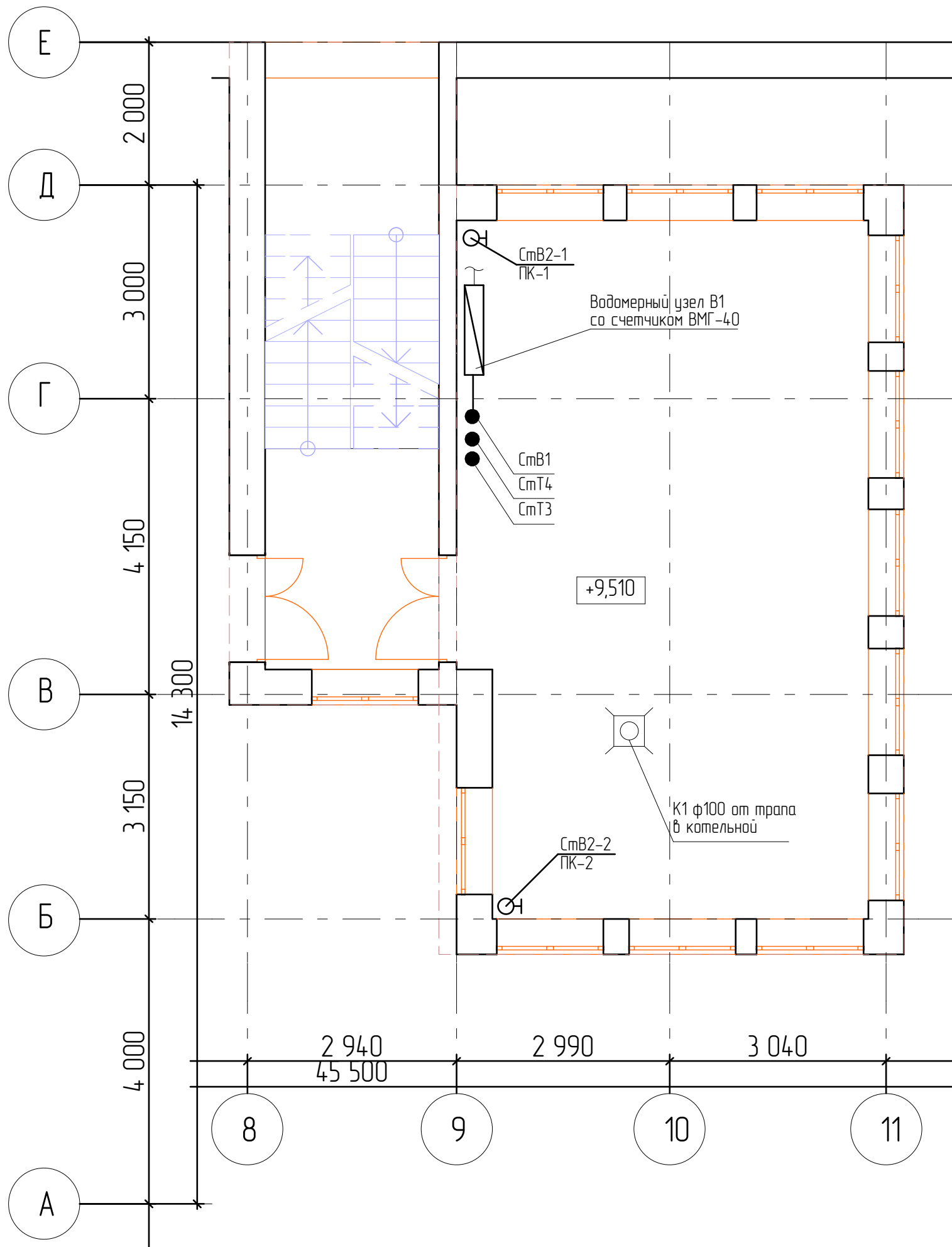
						51-СК/02.22-ИОС3.1.ТЧ	Лист
							5
Изм.	Кол.уч.	Лист	№док	Подп.	Дата		

Согласовано

Взам. инв. №

Подл. и дата

Инв. № подл.



						51-СК/02.22-ИОС3.1			
						ул. Литвинова, 12, г. Ижевск УР			
Изм.	Колуч.	Лист	№Фак.	Подп.	Дата	ЖК Копенгаген. Литвинова 12	Стадия	Лист	Листов
							п	1	
Проектир.	Тенсин А.К.					План котельной. Система К1	ИП Дробинин Д.В.		
Проверил	Дробинин Д.В.								
Н. контр.	Жуйкова С.Н.								

Копировал