



Общество с ограниченной ответственностью
«Южная строительно-энергетическая компания»
353453, город-курорт Анапа, ул. Промышленная, 2
ОГРН 1112301008709/ОКПО 37100819
ИНН 2301078558/КПП 230101001
тел./факс +7 (861) 224-77-72, e-mail: yustenkom@mail.ru

**Многоквартирный жилой дом по
ул. Парковая, 79 в г. Анапа / вторая очередь**

Экз. №

ПРОЕКТНАЯ ДОКУМЕНТАЦИЯ

Раздел 9 «Мероприятия по обеспечению пожарной безопасности»

ПР-002-ПБ

Том 9

Книга 2/4



Общество с ограниченной ответственностью
«Южная строительно-энергетическая компания»
353453, город-курорт Анапа, ул. Промышленная, 2
ОГРН 1112301008709/ОКПО 37100819
ИНН 2301078558/КПП 230101001
тел./факс +7 (861) 224-77-72, e-mail: yustenkom@mail.ru

Многоквартирный жилой дом по ул. Парковая, 79 в г. Анапа / вторая очередь

Экз. №

ПРОЕКТНАЯ ДОКУМЕНТАЦИЯ

Раздел 9 «Мероприятия по обеспечению пожарной безопасности»

ПР-002-ПБ

Том 9

Книга 2 / 4

ГЕНЕРАЛЬНЫЙ ДИРЕКТОР

А.С. МАКАРОВ

ГЛАВНЫЙ ИНЖЕНЕР ПРОЕКТА

К.В. ГАРЬКОВЕНКО

г.-к. Анапа
2013

Взм. инв. №

Подп. и дата

Инв. № подл.

Обозначение	Наименование	Примечание
ПР-002-ПБС	Том 9.1 Содержание	3
ПР-002-СП	Состав проектной документации	
ПР-002-ПБ.ТЧ	Мероприятия по обеспечению пожарной безопасности. Текстовая часть	
ПР-002-ПБ.ГЧ	Мероприятия по обеспечению пожарной безопасности. Графическая часть	
лист 1	Схема проезда пожарной техники	
лист 2	План эвакуации из подвала. Секция № 1	
лист 3	План эвакуации из подвала. Секция № 2	
лист 4	План эвакуации 1-го этажа. Секция № 1	
лист 5	План эвакуации 1-го этажа. Секция № 2	
лист 6	План эвакуации с типового этажа (2-16). Секция № 1	
лист 7	План эвакуации с типового этажа (2-16). Секция № 2	
лист 8	Структура ПС	
лист 9.1	Схема орошения АУПТ подвала. План расстановки пожарных кранов. Секция № 1	
лист 9.2	План расстановки пожарных кранов 1-го этажа. Секция № 1	
лист 9.3	План расстановки пожарных кранов 2-го этажа. Секция № 1	
лист 9.4	План расстановки пожарных кранов 3-5-го этажей. Секция № 1	
лист 9.5	План расстановки пожарных кранов 6-15-го этажей. Секция № 1	
лист 9.6	План расстановки пожарных кранов 16-го этажа. Секция № 1	
лист 9.7	План расстановки пожарных кранов технического этажа. Секция № 1	
лист 9.8	План расстановки пожарных кранов на кровле (в крышной котельной). Секция № 1	
лист 10.1	Схема орошения АУПТ подвала. План расстановки пожарных кранов. Секция № 2	
лист 10.2	План расстановки пожарных кранов 1-го этажа. Секция № 2	
лист 10.3	План расстановки пожарных кранов 2-го этажа. Секция № 2	

Взам. инв. №
Подп. и дата
Инв. № подл.

ПР-002-ПБС					
Изм.	Кол.уч.	Лист	№ док.	Подп.	Дата
Разработал		Рязанцев			
ГИП		Гарьковенко			
Том 9 Мероприятия по обеспечению пожарной безопасности					
Стадия		Лист	Листов		
П		1	2		
ООО «ЮСЭК» г.-к. Анапа					

Обозначение	Наименование	Примечание
лист 10.4	План расстановки пожарных кранов 3-5-го этажей. Секция № 2	
лист 10.5	План расстановки пожарных кранов 6-15-го этажей. Секция № 2	
лист 10.6	План расстановки пожарных кранов 16-го этажа. Секция № 2	
лист 10.7	План расстановки пожарных кранов технического этажа. Секция № 2	
лист 10.8	План расстановки пожарных кранов на кровле (в крышной котельной). Секция № 2	
лист 11	Структурная схема противопожарного водопровода В2. Секция № 1.	
лист 12	Структурная схема противопожарного водопровода В2. Секция № 2.	
лист 13	Структурная схема системы дымоудаления	
Лист 14	План расположения оборудования и кабелей ПС на 1 этаже. Секция №1.	Секция №2 аналогично
Лист 15	План расположения оборудования и кабелей ПС на типовом этаже (2-16). Секция №1.	Секция №2 аналогично

Взам. инв. №

Подп. и дата

Инв. № подл.

Изм.	Кол.уч.	Лист	№ док.	Подп.	Дата

ПР-002-ПБС

Лист

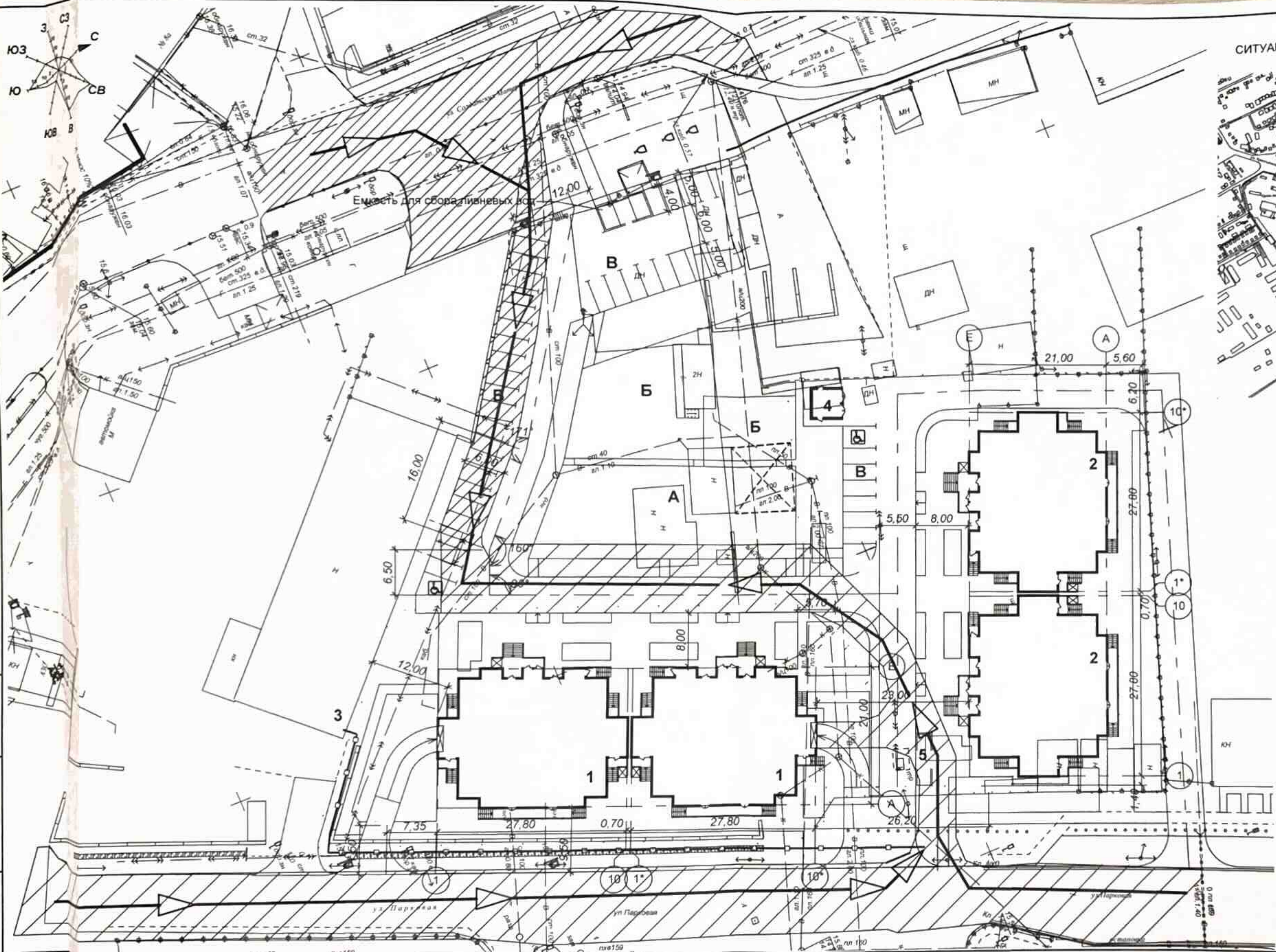
2

Многоквартирный жилой дом по ул. Парковая, 79 в



г. Анапа / вторая очередь

Номер тома	Шифр	Наименование	Примечание
Том 1	ПР-002-ПЗ	Пояснительная записка	
Том 2	ПР-002-ПЗУ	Схема планировочной организации земельного участка	
Том 3	ПР-002-АР	Архитектурные решения	
Том 4	ПР-002-КР	Конструктивные и объемно-планировочные решения	
Том 5		Сведения об инженерном оборудовании, о сетях инженерно-технического обеспечения, перечень инженерно-технических мероприятий, содержание технологических решений	
Том 5.1	ПР-002-ИОС1	Система электроснабжения	
Том 5.2	ПР-002-ИОС2	Система водоснабжения	
Том 5.3	ПР-002-ИОС3	Система водоотведения	
Том 5.4		Отопление, вентиляция и кондиционирование воздуха, тепловые сети	
Том 5.4.1	ПР-002-ИОС4.1	Отопление	
Том 5.4.2	ПР-002-ИОС4.2	Вентиляция	
Том 5.4.3.	ПР-002-ИОС4.3	Крышная котельная	
Том 5.5	ПР-002-ИОС5	Сети связи	
Том 5.6	ПР-002-ИОС6	Система газоснабжения	
Том 5.7	ПР-002-ИОС7	Технологические решения	
Том 6	ПР-002-ПОС	Проект организации строительства	
Том 8	ПР-002-ООС	Перечень мероприятий по охране окружающей среды	
Том 9	ПР-002-ПБ	Мероприятий по обеспечению пожарной безопасности	
Том 10	ПР-002-ОДИ	Мероприятия по обеспечению доступа инвалидов	
Том 11(1)	ПР-002-ЭЭ	Мероприятия по обеспечению соблюдения требований энергетической эффективности и требований оснащенности зданий, строений и сооружений приборами учета используемых энергетических ресурсов	

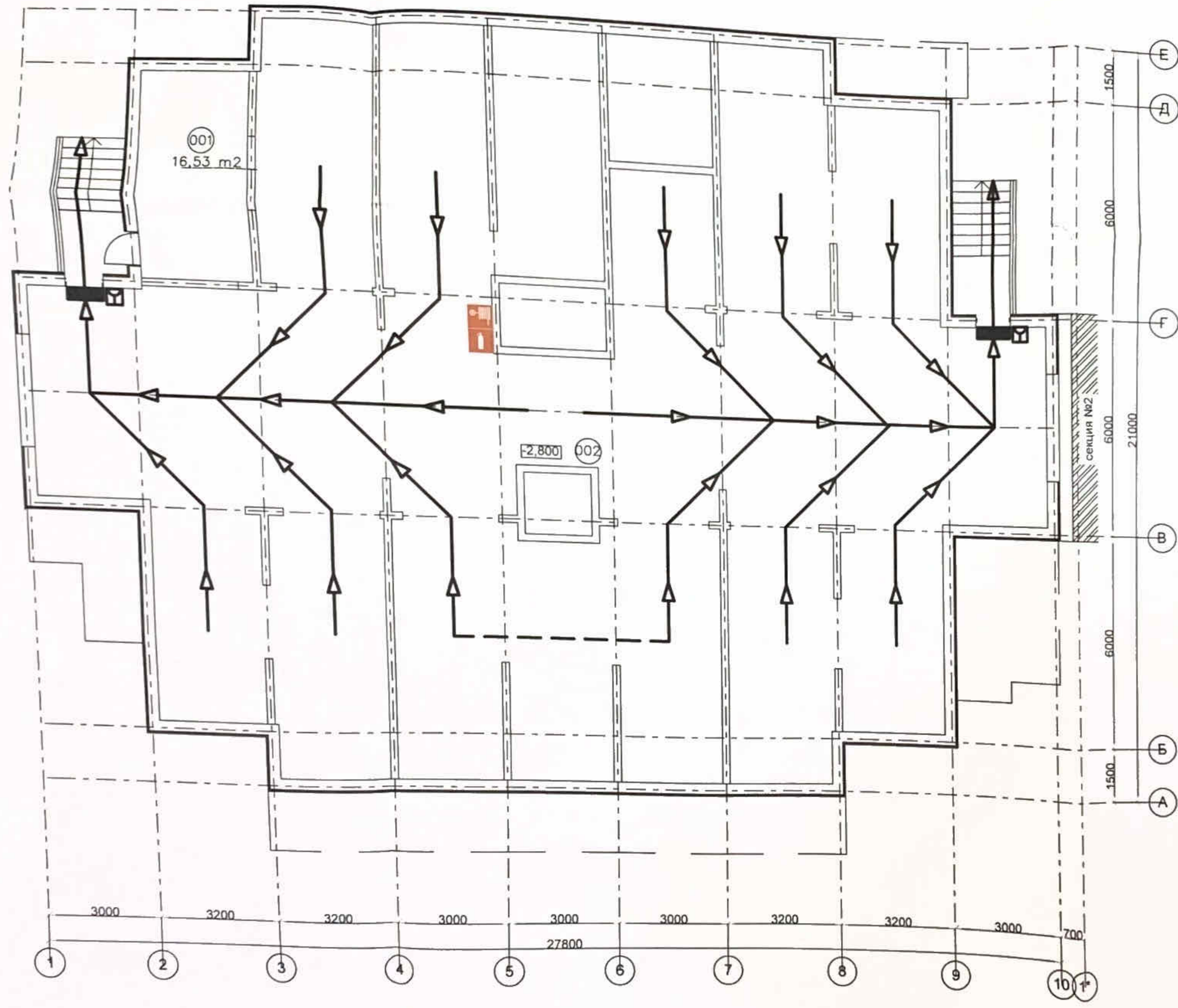
Изм	Кол.уч	Лист	№ док.	Подпись	Дата	ПР-002-СП			
израб.		Гарьковенко				Состав проектной документации	Стадия	Лист	Листов
							П		1
ИП		Гарьковенко				ООО «ЮСЭК» г.-к. Анапа			



УСЛОВНЫЕ ОБОЗНАЧЕНИЯ

-  - Направление движения пожарной техники
-  - Путь следования пожарной техники

						ПР-002-ПБ.ГЧ			
						Многоквартирный жилой дом по ул. Парковая, 79 в г. Анапа / вторая очередь			
Изм.	Код.ум.	Лист	№ок.	Подп.	Дата	Многоквартирный жилой дом	Стация	Лист	Листов
Разраб.		Рязанцев		<i>Handwritten</i>	10.13		П		1
						Схема подъезда пожарной техники			
Н.контр.	Сердюк			<i>Handwritten</i>	10.13	ООО "ЮСЭК" г.-к Анапа			
ГИП	Гарькобенко			<i>Handwritten</i>	10.13				



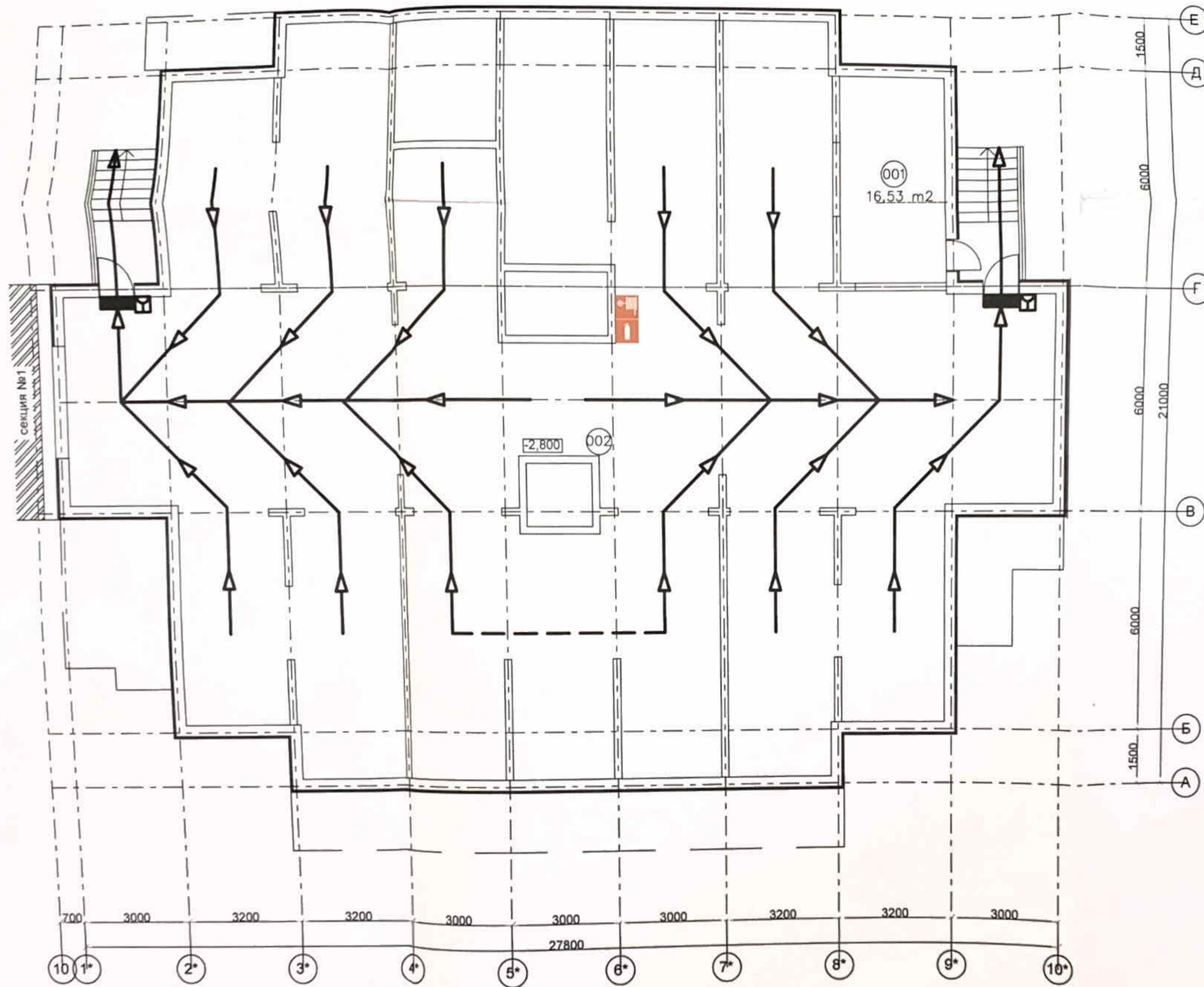
Экспликация помещений

№ пом.	Наименование помещения	Площадь, м²
001	насосная	16,53
002	подвал	401,70

Условные обозначения

Телефон	■	Пожарный кран	■
Электрощит	■	Счетчик воды, газа	■
Эксплуатационный выход	■	Нагревательные приборы	▽
Пункт приема посетителей	■	Туалет, санузлы, гардер.	■
Действия при пожаре		Действия при аварии	
1. В случае пожара:	• немедленно сообщить в пожарную охрану по телефону 01;	1. В случае аварии:	• немедленно сообщить в аварийную службу по телефону 04;
2. При обнаружении дыма:	• немедленно покинуть помещение;	2. При обнаружении утечки газа:	• немедленно покинуть помещение;
3. При обнаружении запаха газа:	• немедленно покинуть помещение;	3. При обнаружении запаха газа:	• немедленно покинуть помещение;

Изм.						Колуч.			Лист			Ниж.			Подп.			Дата		
Разработчик						Разработчик			10.13			10.13			10.13			10.13		
Инженер						Сердюк			10.13			10.13			10.13			10.13		
ГИП						Гаркобенко			10.13			10.13			10.13			10.13		
ПР-002-ПБ.ГЧ Многоквартирный жилой дом по ул. Парковая, 79 в г. Анапа / вторая очередь												Страница			Лист			1		
Многоквартирный жилой дом												П			1					
План эвакуации с подземной автостоянки Секция N 1												ООО "ЮСЭК" г. - к. Анапа								



Экпликация помещений

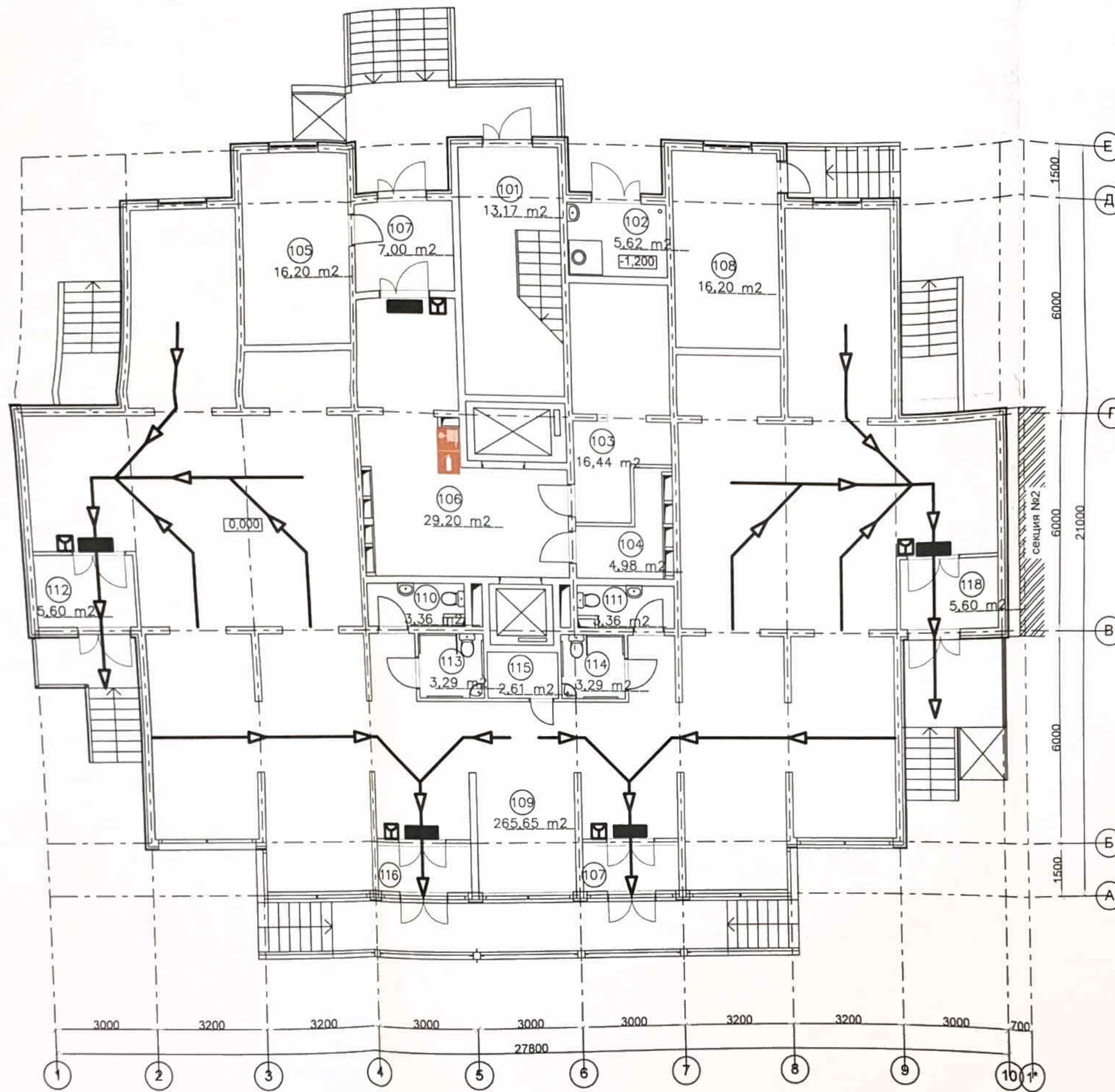
№ пом.	Наименование помещения	Площадь м²
001	насосная	16,53
002	подвал	401,70
003		

Условные обозначения

Телефон		Пожарный кран	
Электрицит		Огнетушитель	
Эвакуационный выход		Направление движения	
Ручной пож. извещатель		Путь к эвакуационному выходу	
Действия при пожаре		Действия при аварии	
Сохранять спокойствие		Сохранять спокойствие	
1. Сообщить по телефону		1. Выступить	
2. Помогать		2. Проверить	
3. Не пользоваться лифтами		3. Не пользоваться лифтами	

Изм.	Колуч.	Лист	Ндок.	Подп.	Дата
Разраб.	Рязанцев				10.13
Н.контр.	Сердюк				10.13
ГИП	Гарьковенко				10.13

Пр-002-ПБ.ГЧ		
Многоквартирный жилой дом по ул. Парковая, 79 в г. Анапа / вторая очередь		
Многоквартирный жилой дом	Страница	Лист
	П	1
План эвакуации с подземной автостоянки Секция N 2	ООО "ЮСЭК" г.-к. Анапа	

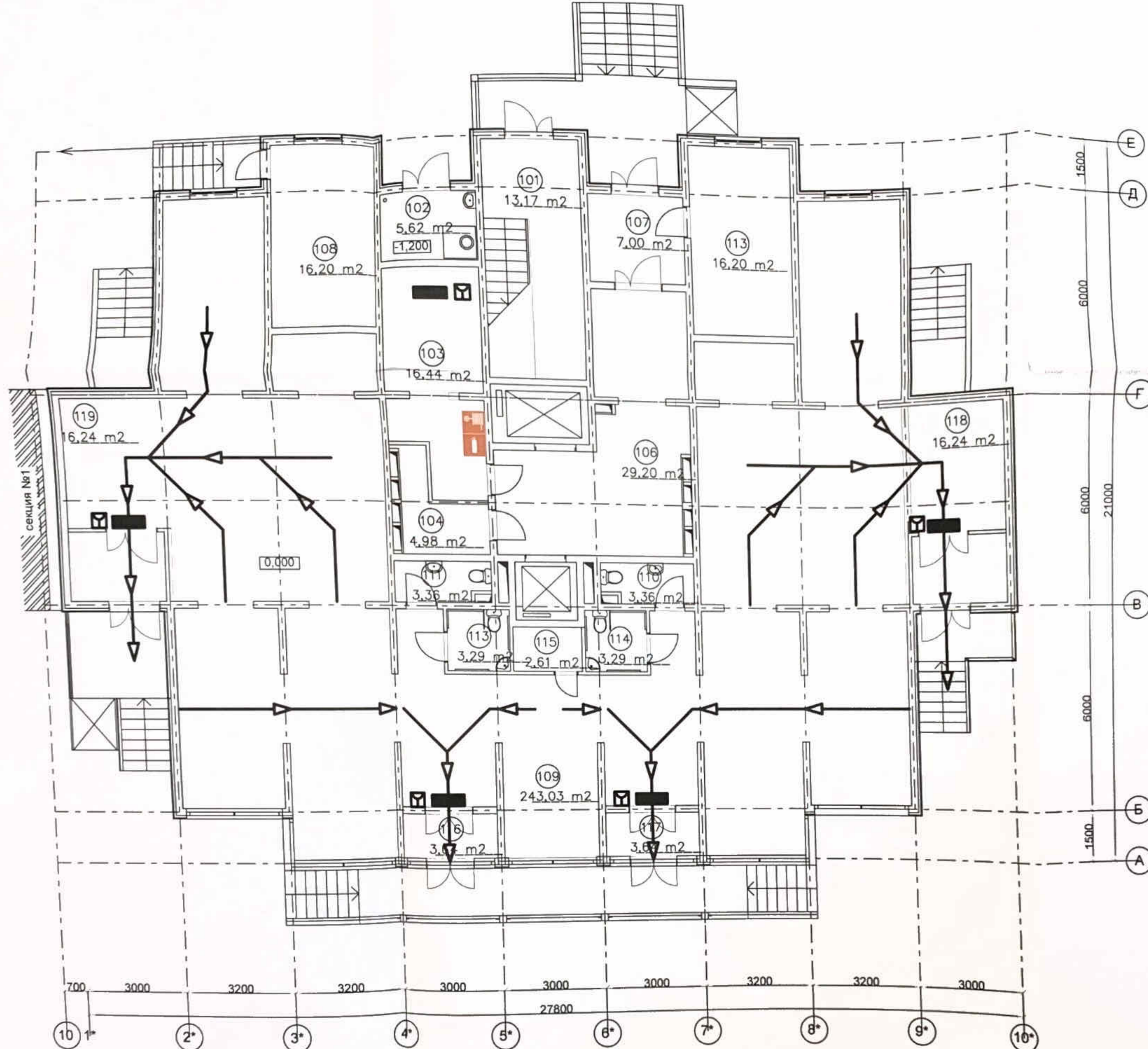


Экпликация помещений

№ пом.	Наименование помещения	Площадь, м ²
101	лестничная клетка	13,17
102	мусоросборочная камера	5,62
103	электрощитовая	16,44
104	комната уборочного инвентаря	4,98
105	ИТП	16,20
106	внеквартирный коридор	39,20
107	тамбур	7,00
108	пожарный пост	16,20
109	помещения коммерческого назначения (офисы)	265,6
110	туалет	3,36
111	туалет	3,36
112	тамбур	5,60
113	уборная для МГН	3,29
114	уборная для МГН	3,29
115	комната уборочного инвентаря	2,61
116	тамбур	3,64
117	тамбур	3,64
118	тамбур	5,60

Условные обозначения			
Телефон		Пожарный кран	
Электрощит		Огнетушитель, 2шт	
Эвакуационный выход		Направление движения	
Ручной пож. извещатель		Путь к основному выходу	
Действия при пожаре Сохранять спокойствие!		Действия при аварии Сохранять спокойствие!	
1 Сообщить по телефону		1 Сообщить по телефону	
2 Эвакуироваться		2 Эвакуироваться	
3 По возможности принять меры		3 По возможности принять меры	

Изм.						Пр-002-ПБ.ГЧ		
Многоквартирный жилой дом по ул. Парковая, 79 в г. Анапа / вторая очередь						Многоквартирный жилой дом		
План эвакуации с 1-го этажа Секция N 1						000 "ЮСЭК" г.-к Анапа		
Изм.	Колуч.	Лист	Нрок.	Подп.	Дата	Страница	Лист	1
Разраб.		Рязанцев			10.13	П		
Н.контр.	Сердюк				10.13			
	Гарькобенко				10.13			



Экспликация помещений

№ пом.	Наименование помещения	Площадь, м²
101	лестничной клетка	2,84
102	мусоросборочная камера	5,62
103	электрощитовая	16,44
104	комната уборочного инвентаря	4,98
105	ИТП	16,20
106	внеквартирный коридор	39,20
107	тамбур	7,00
108	пожарный пост	16,20
109	помещения коммерческого назначения (офисы)	243,03
110	туалет	3,36
111	туалет	3,36
112	лестничной клетка	4,02
113	уборная для МГН	3,29
114	уборная для МГН	3,29
115	комната уборочного инвентаря	2,61
116	тамбур	3,64
117	тамбур	3,64
118	тамбур	16,24
119	тамбур	16,24

Условные обозначения

Телефон		Пожарный ящик	
Электрощит		Огнетушитель, 2 шт	
Эвакуационный выход		направление движения	
Функция пожар. извещения		Путь эвакуации выходы	
Действия при пожаре		Действия при аварии	
1. Сообщить по телефону		1. Сообщить по телефону	
2. Эвакуировать людей		2. Эвакуировать людей	
3. Принять меры по тушению пожара		3. Принять меры по тушению пожара	

Имя	Кодуч	Лист	Нак	Подп.	Дата
Разраб.		Рязанцев			10.13
Инж. контр.		Сердюк			10.13
СМТ		Гарькобенко			10.13

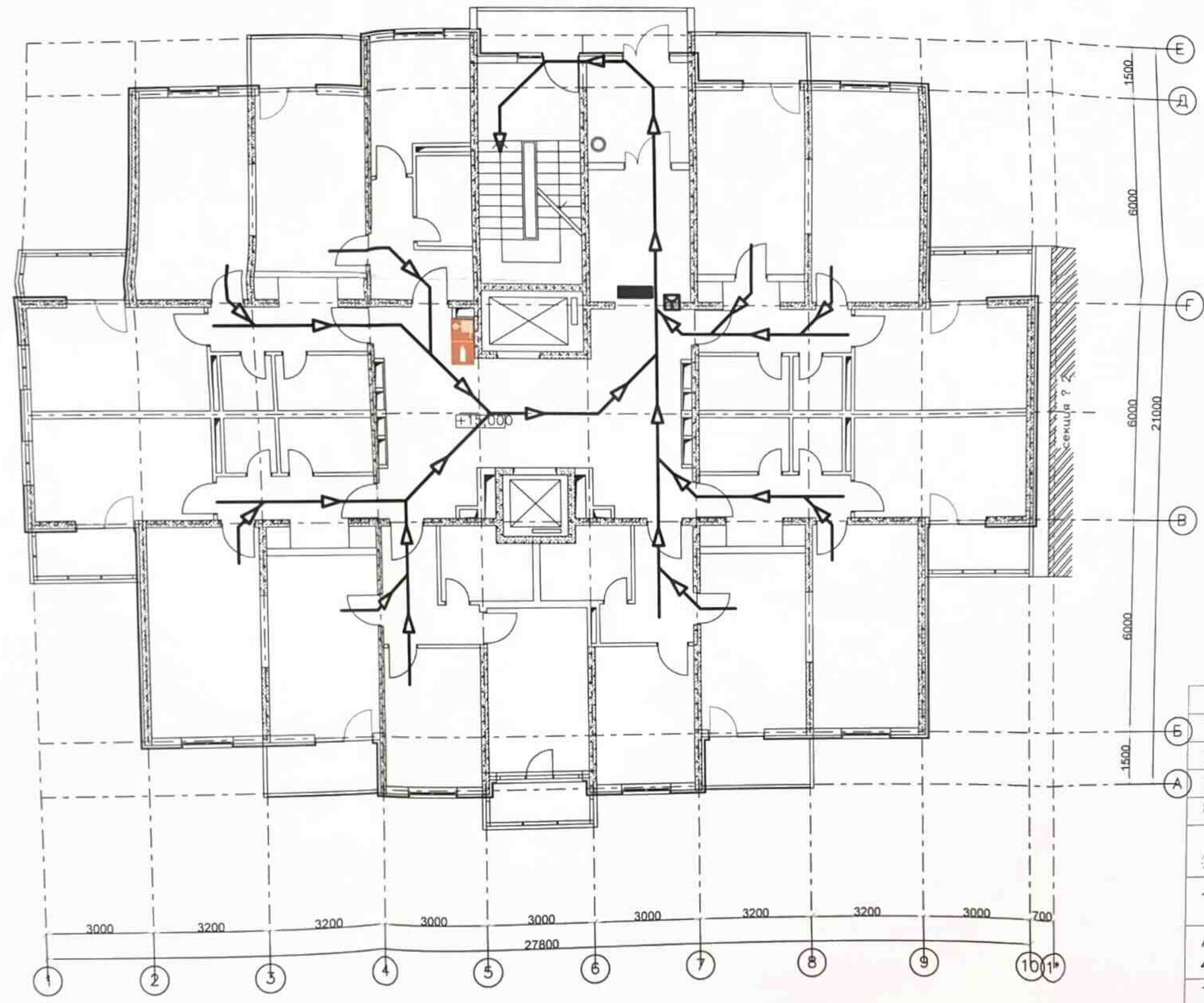
Пр-002-ПБ.ГЧ

Многоквартирный жилой дом по ул. Парковая, 79 в г. Анапа / вторая очередь

Многоквартирный жилой дом	Страница	Лист
	II	1

План эвакуации с 1-го этажа Секция N 2

ООО "ЮСЭК" г.-к. Анапа

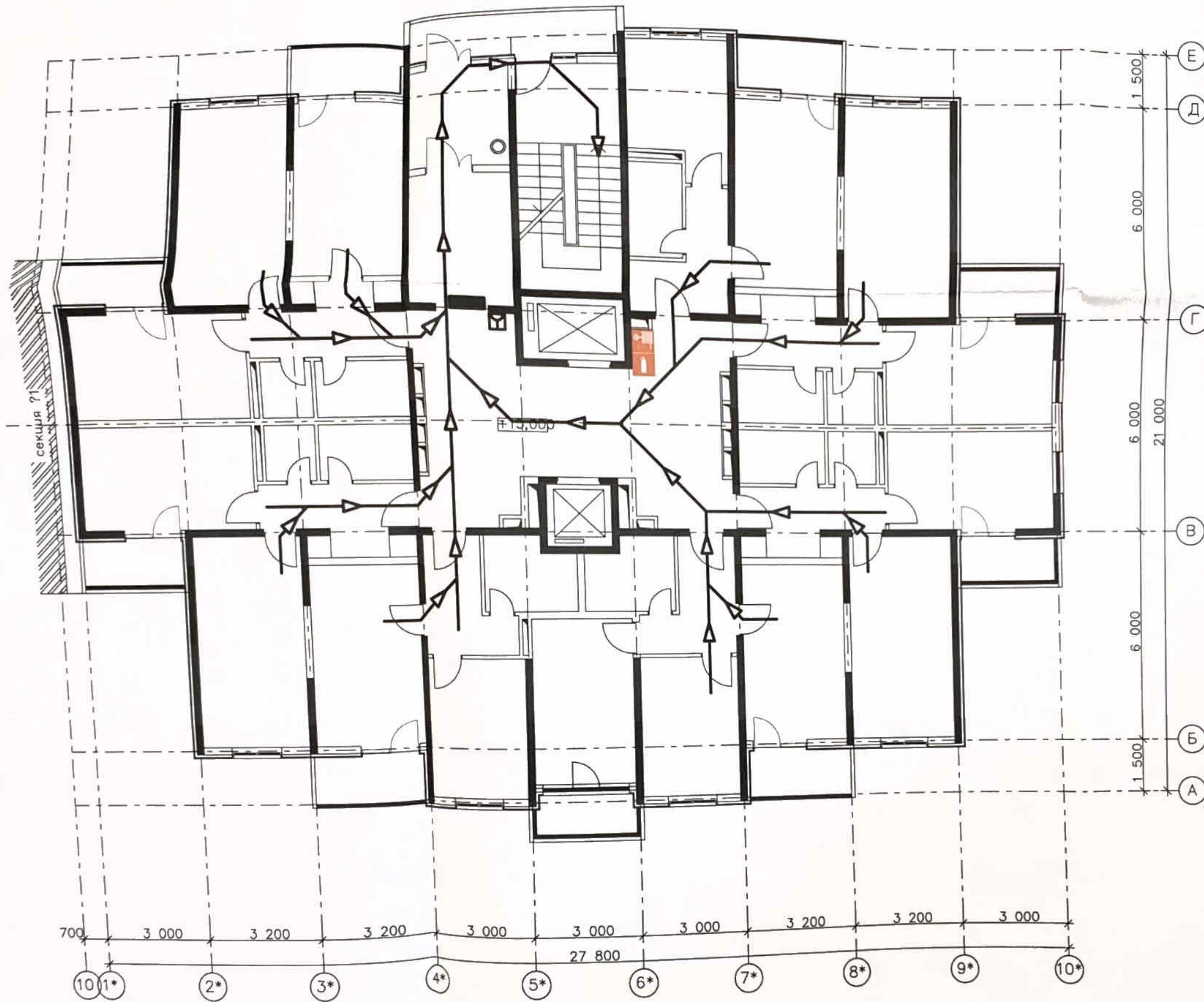


Условные обозначения			
Телефон		Пожарный кран	
Электрощит		Огнетушитель, 2л	
Эвакуационный выход		Направление движения	
Ручной пож. извещатель		Путь к санузлам, ванне	
Действия при пожаре		Действия при аварии	
Сохранять спокойствие		Сохранять спокойствие	
1 Свободно покинуть помещение		1 Не пользоваться лифтом	
2 Эвакуироваться по лестнице		2 Не пользоваться лифтом	
3 Не пользоваться лифтом		3 Эвакуироваться по лестнице	

Экспликация помещений

№ пом.	Наименование помещения	Площадь, м ²	№ пом.	Наименование помещения	Площадь, м ²	№ пом.	Наименование помещения	Площадь, м ²	№ пом.	Наименование помещения	Площадь, м ²
201	лестничная клетка	7,00	214	кладовка	2,10	227	кухня	12,88	240	лоджия	3,90
202	тамбур	5,32	215	прихожая	7,28	228	сан. узел	4,85	241	лоджия	3,37
203	лифтовой холл с коридором	50,04	216	жилая комната	17,40	229	прихожая	7,28	242	лоджия	3,90
204	лоджия	3,37	217	кухня	13,44	230	жилая комната	17,40	243	лоджия	3,90
205	лоджия	4,03	218	сан. узел	3,83	231	кухня	13,44	244	лоджия	3,90
206	прихожая	6,32	219	кладовка	2,10	232	сан. узел	3,83	245	лоджия	3,37
207	жилая комната	15,00	220	прихожая	6,71	233	кладовка	2,10			
208	кухня	9,28	221	жилая комната	10,92	234	прихожая	7,28			
209	сан. узел	3,75	222	жилая комната	15,00	235	жилая комната	15,00			
210	прихожая	7,28	223	кухня	12,88	236	жилая комната	17,40			
211	жилая комната	17,40	224	сан. узел	4,85	237	кухня	13,44			
212	кухня	13,44	225	прихожая	6,71	238	сан. узел	3,83			
213	сан. узел	3,83	226	жилая комната	15,00	239	кладовка	2,10			

Изм.						Кор. лист						Лист						Игорь						Дата						10.13					
Разработчик						Рязанцев						Многоквартирный жилой дом						Страница						Лист						1					
Ч. контр.						Сердюк						План эвакуации с типового этажа 2-16. Секция N 1						ООО "ЮСЭК"						г. Анапа											
ИП						Гарькобенко																													

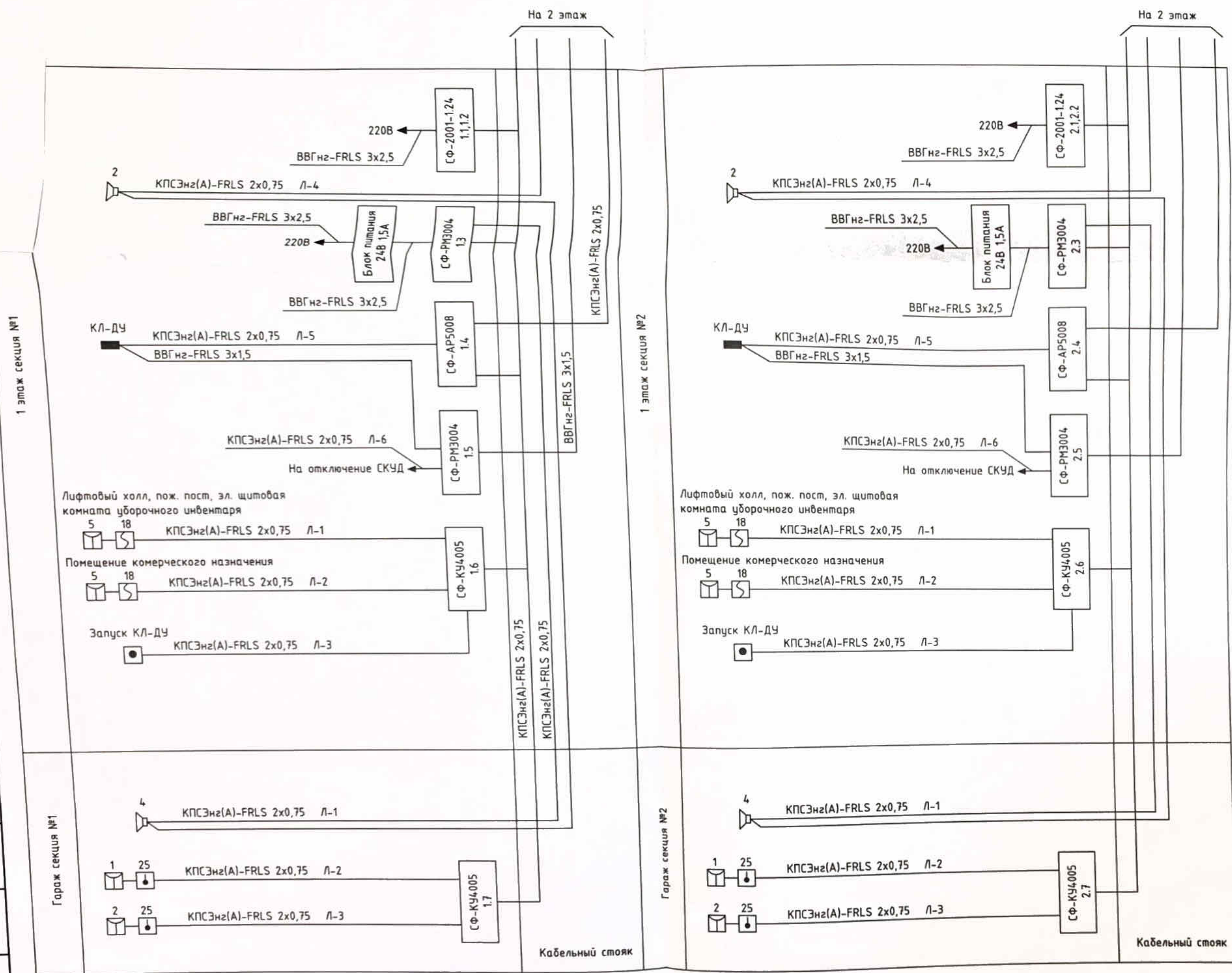


Условные обозначения			
Телефон		Пожарный кран	
Электрощит		Осветитель, 2шт.	
Эвакуационный выход		Направление движения	
Ручной пожарный извещатель		Путь к основному выходу	
Действия при пожаре		Действия при аварии	
Сохранять спокойствие.		Сохранять спокойствие.	
1	Сообщить по телефону	1	Сообщить по телефону
2	Эвакуироваться по лестнице	2	Паниковать
3	По возможности принять меры по тушению пожара	3	Эвакуироваться по лестнице

Экспликация помещений

№ пом.	Наименование помещения	Площадь, м²	№ пом.	Наименование помещения	Площадь, м²	№ пом.	Наименование помещения	Площадь, м²	№ пом.	Наименование помещения	Площадь, м²
201	лестничная клетка	7,00	214	кладовка	2,10	227	кухня	12,88	240	лоджия	3,90
202	тамбур	5,32	215	прихожая	7,28	228	сан. узел	4,85	241	лоджия	3,37
203	лифтовой холл с коридором	50,04	216	жилая комната	17,40	229	прихожая	7,28	242	лоджия	3,37
204	лоджия	3,37	217	кухня	13,44	230	жилая комната	17,40	243	лоджия	3,90
205	лоджия	4,03	218	сан. узел	3,83	231	кухня	13,44	244	лоджия	3,90
206	прихожая	6,32	219	кладовка	2,10	232	сан. узел	3,83	245	лоджия	3,37
207	жилая комната	15,00	220	прихожая	6,71	233	кладовка	2,10			
208	кухня	9,28	221	жилая комната	10,92	234	прихожая	7,28			
209	сан. узел	3,75	222	жилая комната	15,00	235	жилая комната	15,00			
210	прихожая	7,28	223	кухня	12,88	236	жилая комната	17,40			
211	жилая комната	17,40	224	сан. узел	4,85	237	кухня	13,44			
212	кухня	13,44	225	прихожая	6,71	238	сан. узел	3,83			
213	сан. узел	3,83	226	жилая комната	15,00	239	кладовка	2,10			

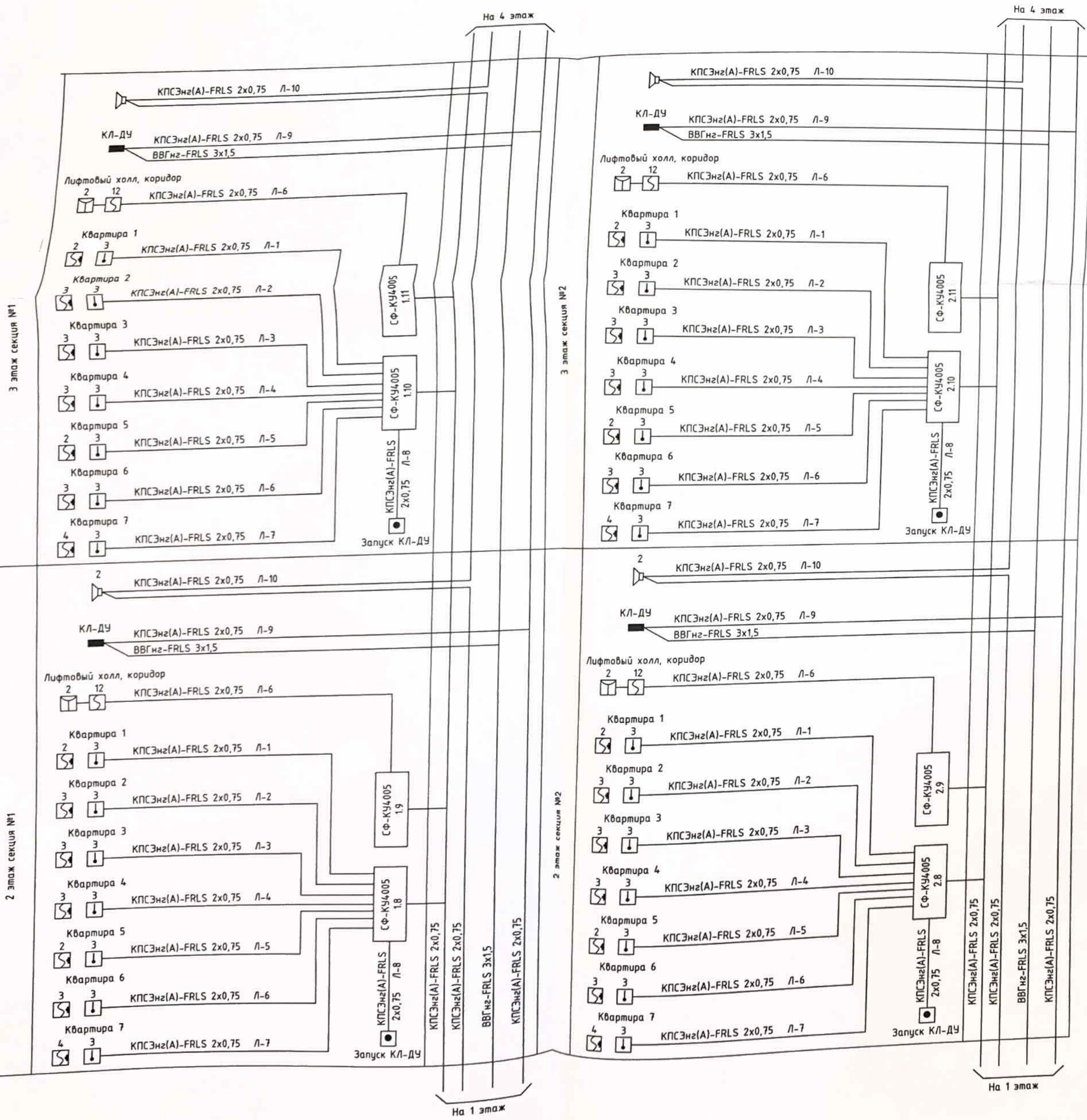
Изм.						Лист						Нгос						Попл						Дата																							
Разработ						Рязанцев						10.13						10.13						10.13																							
Многоквартирный жилой дом												Страница												Лист																							
Многоквартирный жилой дом												П												1																							
План эвакуации с типового этажа 2-16. Секция N 2												000 "ЮСЭК"												г. Анапа																							
Н. контр. ГИП												Сердюк												10.13												10.13											
Гарьковенко												10.13												10.13												10.13											



СФ-КУ4005 - контроллер
 КЛ-ДУ - клапан дымоудаления
 СФ-РМ3004 - релейный модуль
 СФ-АР5008 - адресный расширитель
 СФ-2001-124 - системный блок

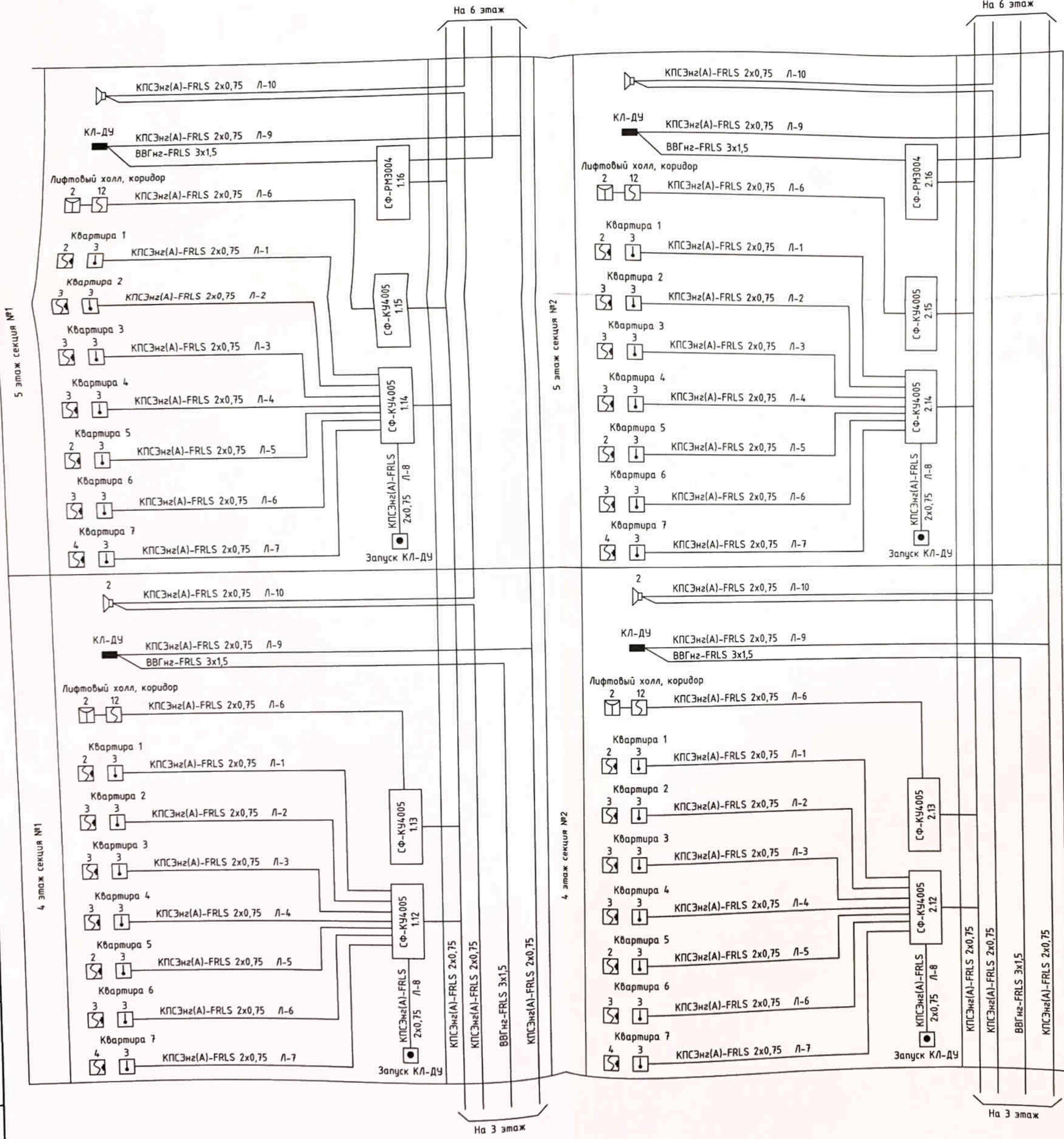
- Извещатель пожарный дымовой
- Извещатель пожарный ручной
- Оповещатель звуковой
- Кнопка ручного запуска клапана дымоудаления
- Клапан дымоудаления
- Извещатель пожарный дымовой автономный
- Извещатель пожарный тепловой

ПР-002-ПБ.ГЧ					
Многоквартирный жилой дом по ул. Парковая, 79 в г. Анапа / вторая очередь					
Изм.	Код.изм.	Лист	Нгрок	Подп.	Дата
Разраб.		Рязанцев		<i>[Signature]</i>	10.13
Многоквартирный жилой дом					Страница
					Лист
					1
Структурная схема автоматической пожарной сигнализации 1 этажа и гаража					ООО "ЮСЭК" г. - к Анапа
Н.контр.	Сердюк				10.13
ГИП	Гарьковенко				10.13
Формат А2					



- СФ-КУ4005 - контроллер
- КЛ-ДУ - клапан дымоудаления
- Извещатель пожарный дымовой
- Извещатель пожарный ручной
- Оповещатель звуковой
- Кнопка ручного запуска клапана дымоудаления
- Клапан дымоудаления
- Извещатель пожарный дымовой автономный
- Извещатель пожарный тепловой

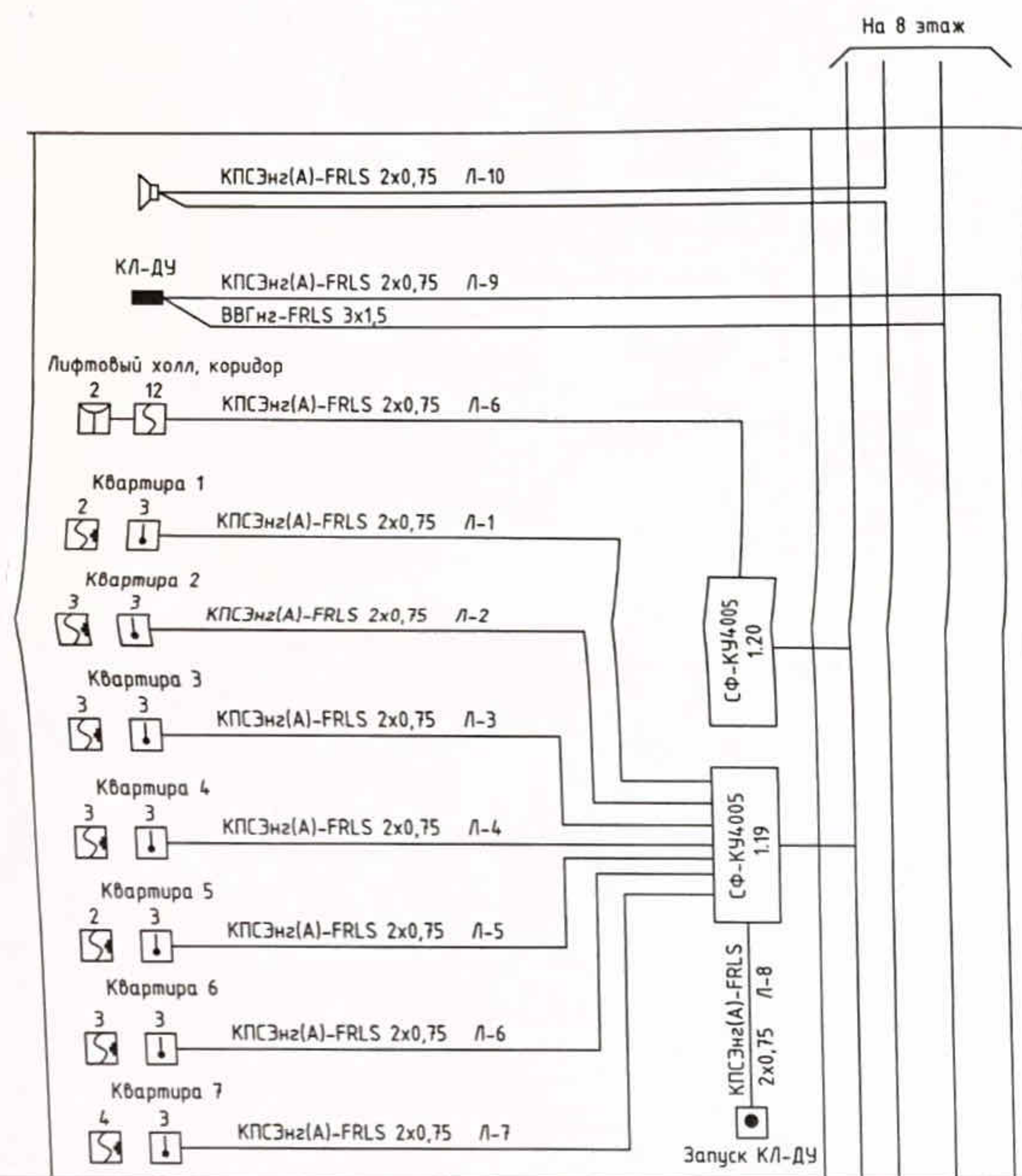
Изм.						Лист						Издок						Подп.						Дата																							
Разраб.												Рязанцев												[Signature]												10.13											
Н.контр.												Сердюк												[Signature]												10.13											
ГИП												Гарьковенко												[Signature]												10.13											
<p>Пр-002-ПБ.ГЧ</p> <p>Многоквартирный жилой дом по ул. Парковая, 79 в г. Анапа / Вторая очередь</p> <p>Многоквартирный жилой дом</p> <p>Структурная схема автоматической пожарной сигнализации 2, 3 этажей</p>																																															
Страница												Лист												000 "ЮСЭК"												г-к Анапа											
П												2												Формат А2																							



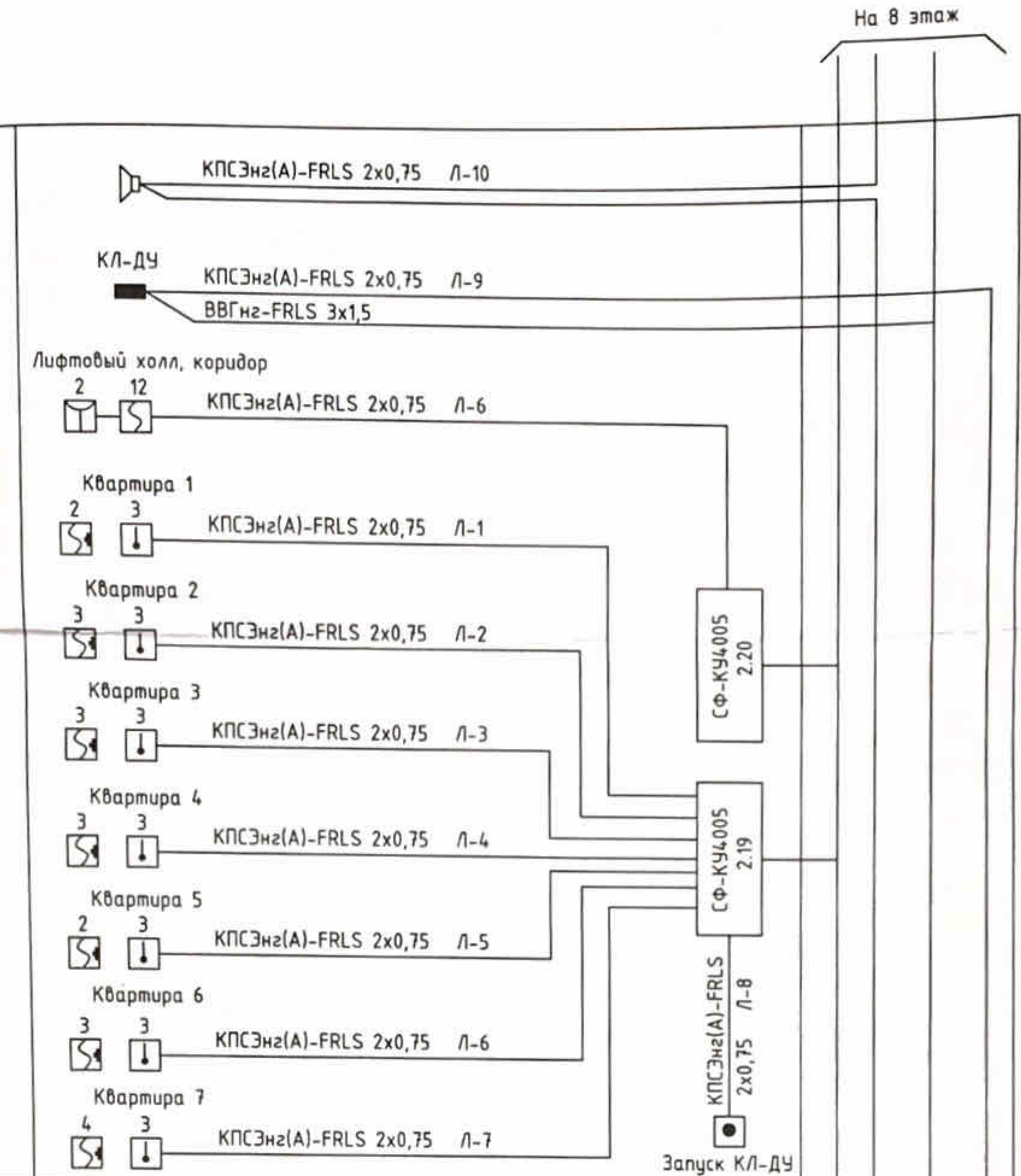
- СФ-РМ3004 - релейный модуль
- СФ-КЧ4005 - контроллер
- КЛ-ДУ - клапан дымоудаления
- Извещатель пожарный дымовой
- Извещатель пожарный ручной
- Оповещатель звуковой
- Кнопка ручного запуска клапана дымоудаления
- Клапан дымоудаления
- Извещатель пожарный дымовой автономный
- Извещатель пожарный тепловой

Пр-002-ПБ.ГЧ						
Многоквартирный жилой дом по ул. Парковая, 79 в г. Анапа / вторая очередь						
Изм.	Колуч.	Лист	№ док.	Подп.	Дата	
Разраб.		Рязанцев		<i>[Signature]</i>	10.13	
Многоквартирный жилой дом					Страница	Лист
					П	3
Структурная схема автоматической пожарной сигнализации 4, 5 этажей					ООО "ЮСЭК" г. - к Анапа	
Нач.пр.	Сердюк			<i>[Signature]</i>	10.13	
Ген.пр.	Гарьковенко			<i>[Signature]</i>	10.13	
Формат А2						

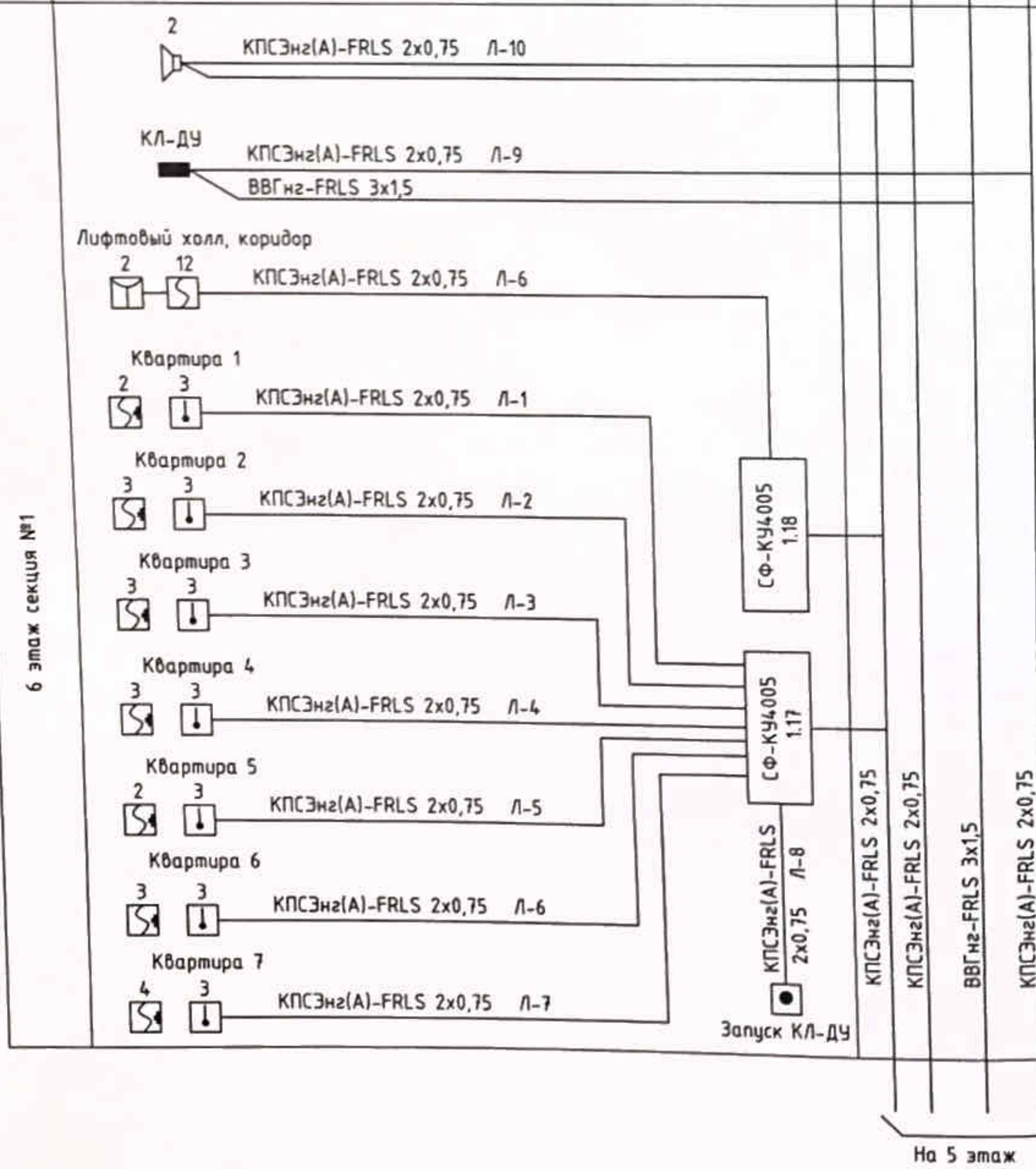
7 этаж секция №1



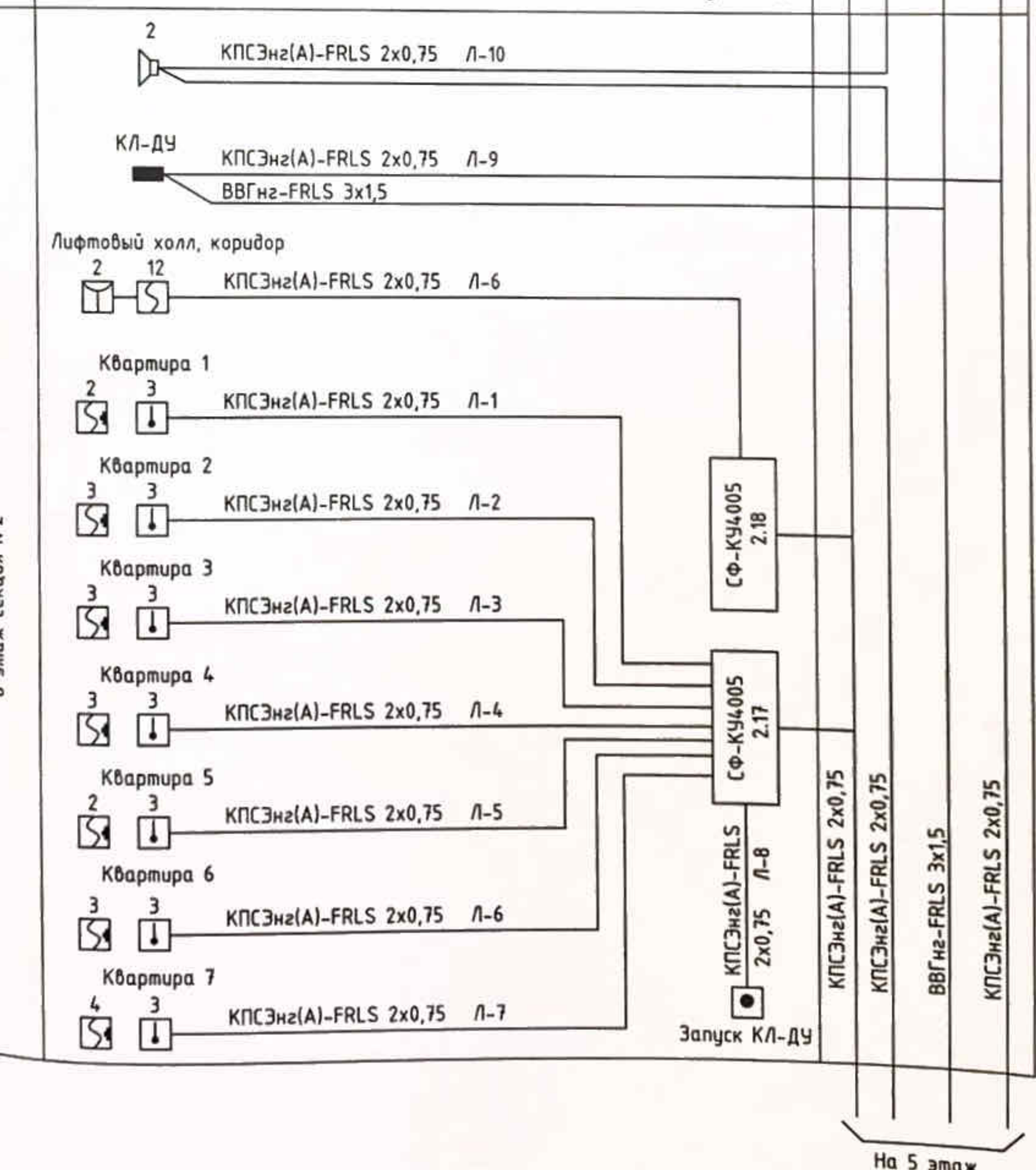
7 этаж секция №2



6 этаж секция №1



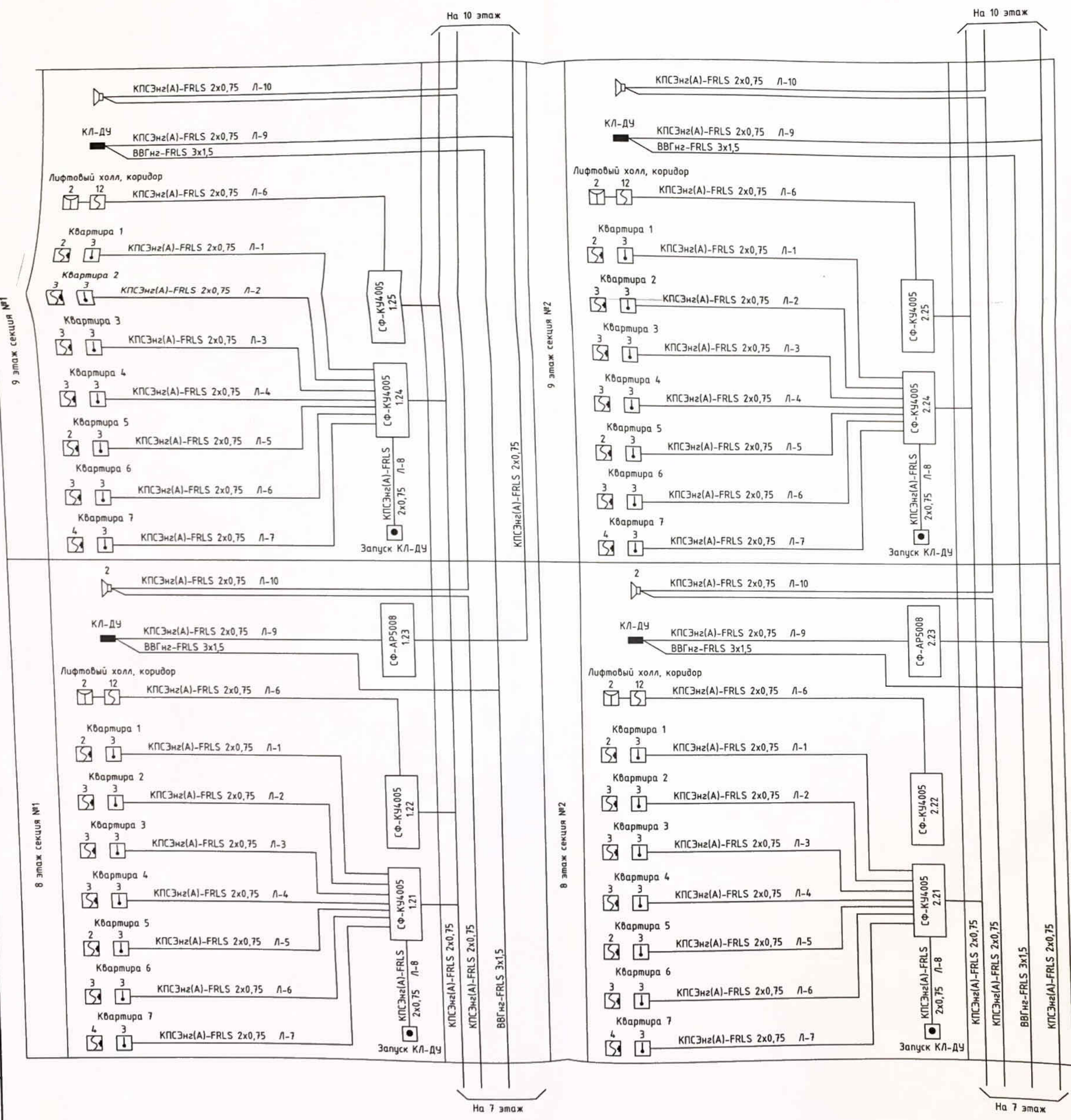
6 этаж секция №2



СФ-КУ4.005 - контроллер
КЛ-ДУ - клапан дымоудаления

- Извещатель пожарный дымовой
- Извещатель пожарный ручной
- Оповещатель звуковой
- Кнопка ручного запуска клапана дымоудаления
- Клапан дымоудаления
- Извещатель пожарный дымовой автономный
- Извещатель пожарный тепловой

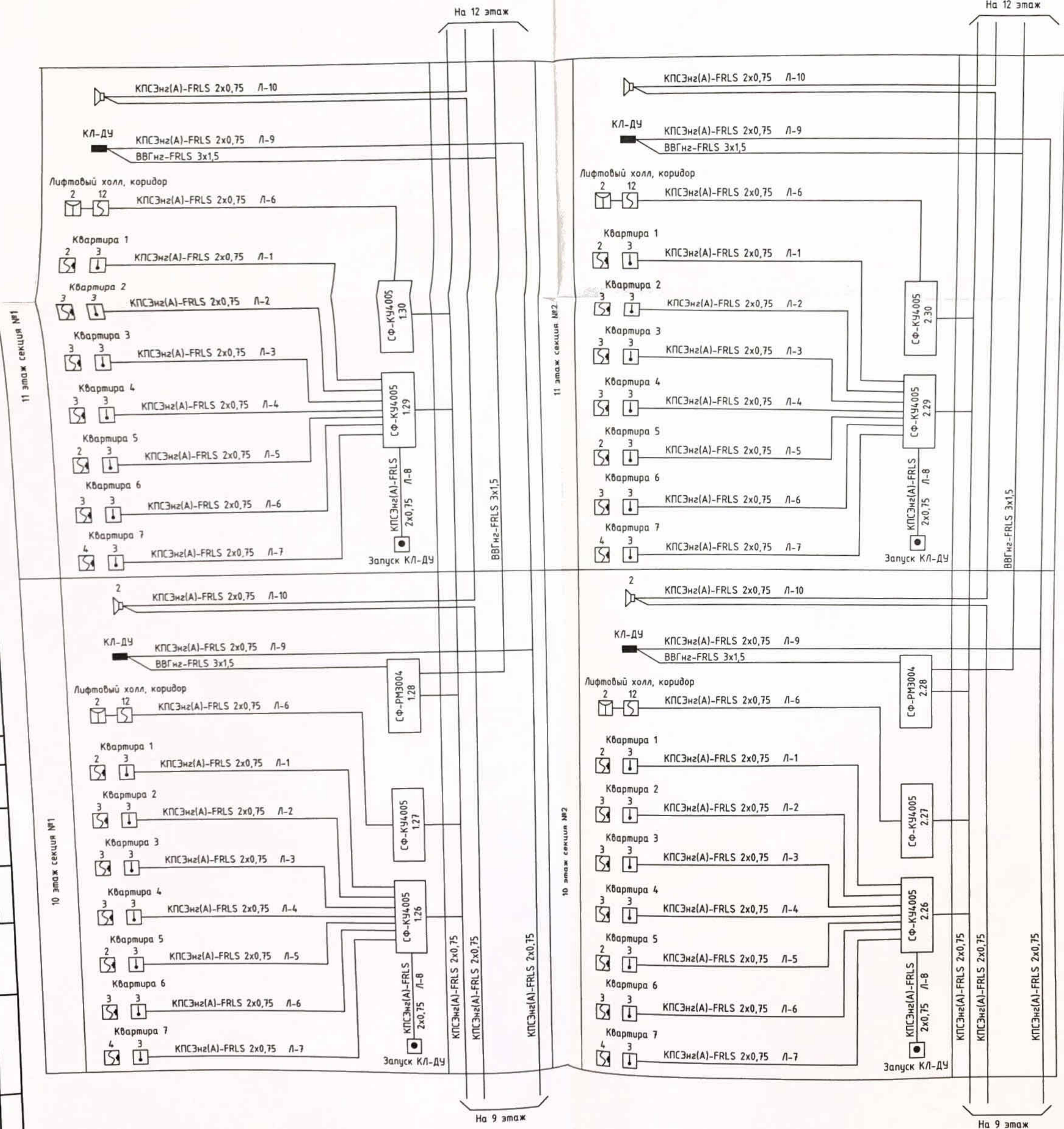
ПР-002-ПБ.ГЧ Многоквартирный жилой дом по ул. Парковая, 79 в г. Анапа / вторая очередь					
Изм.	Кодуч	Лист	Нрок	Подп.	Дата
		Рязанцев			10.13
Многоквартирный жилой дом				Страница	Лист
Структурная схема автоматической				П	4
ООО "ЮСЭ"					



СФ-АР5008 - адресный расширитель
 СФ-КЧ4005 - контроллер
 КЛ-ДУ - клапан дымоудаления

- Извещатель пожарный дымовой
- Извещатель пожарный ручной
- Оповещатель звуковой
- Кнопка ручного запуска клапана дымоудаления
- Клапан дымоудаления
- Извещатель пожарный дымовой автономный
- Извещатель пожарный тепловой

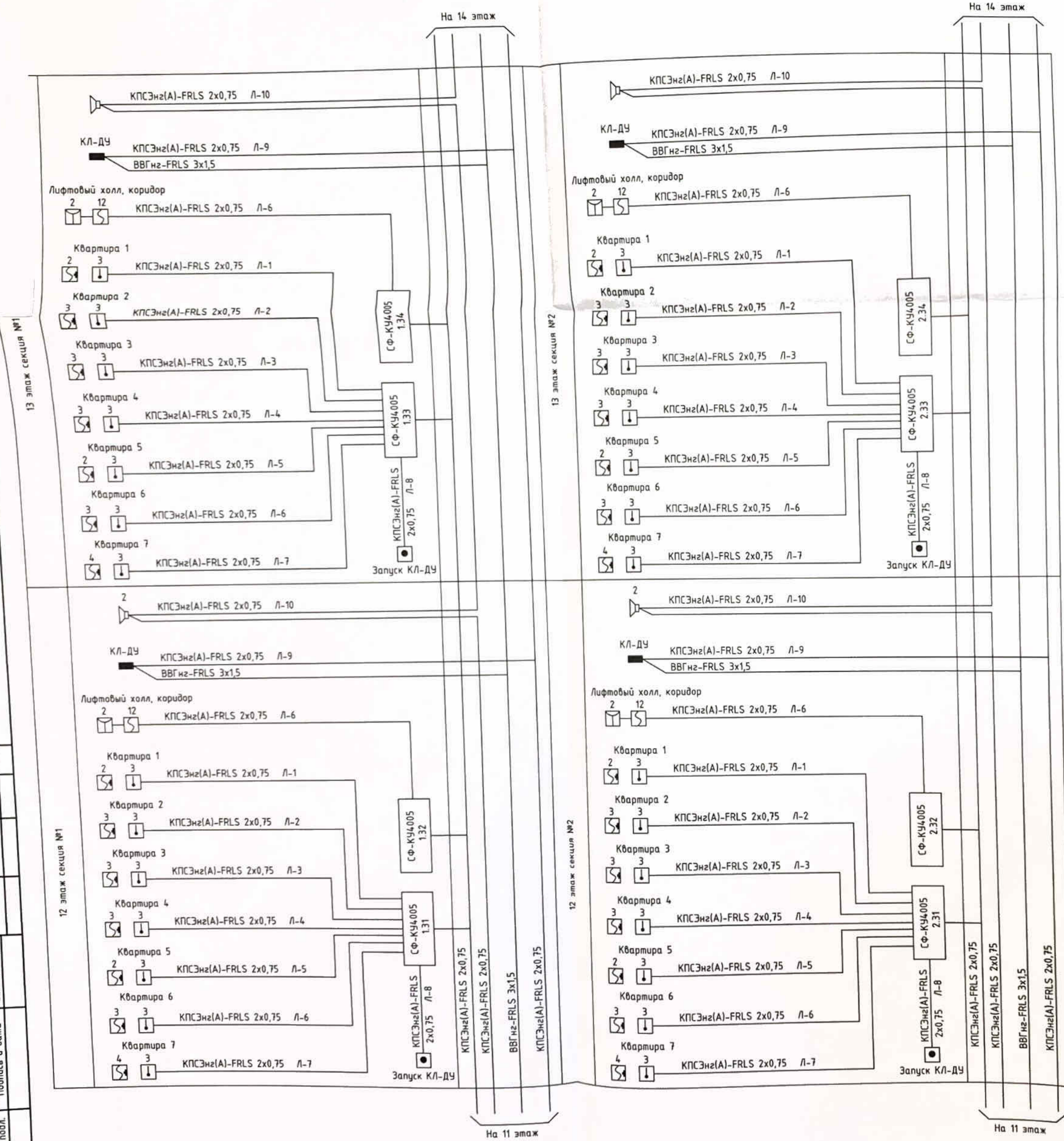
ПР-002-ПБ.ГЧ					
Многоквартирный жилой дом по ул. Парковая, 79 в г. Анапа / вторая очередь					
Изм.	Кодуч	Лист	№ок	Подп.	Дата
Разраб.	Рязанцев			<i>[Signature]</i>	10.13
Многоквартирный жилой дом				Страница	Лист
				П	5
Исполн.	Сердюк			10.13	ООО "ЮСЭК" г. - к Анапа
СМ	Гарьковенко			10.13	



СФ-РМ3004 - релейный модуль
 СФ-КУ4005 - контроллер
 КЛ-ДУ - клапан дымоудаления

- Извещатель пожарный дымовой
- Извещатель пожарный ручной
- Оповещатель звуковой
- Кнопка ручного запуска клапана дымоудаления
- Клапан дымоудаления
- Извещатель пожарный дымовой автономный
- Извещатель пожарный тепловой

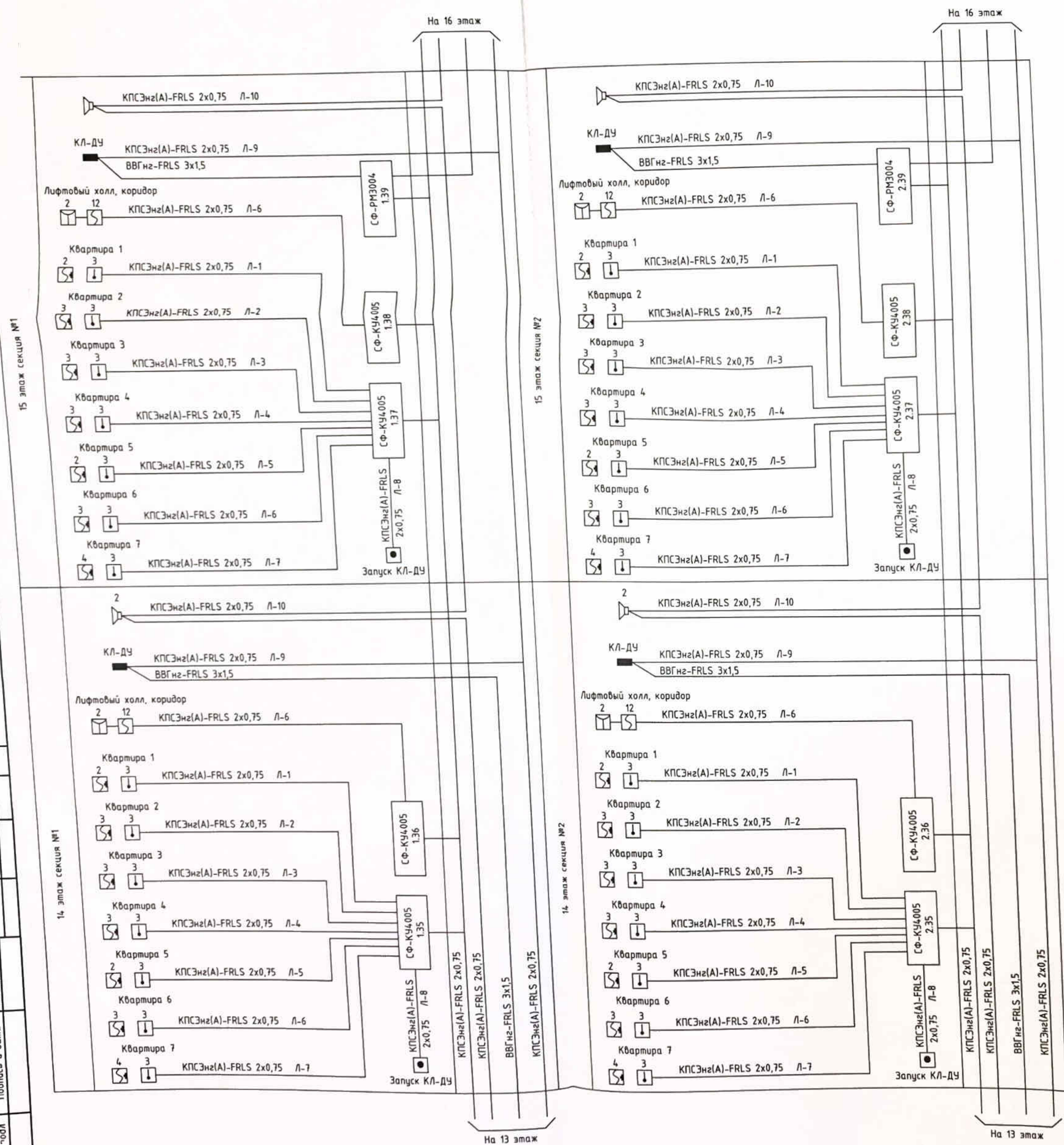
PR-002-ПБ.ГЧ Многоквартирный жилой дом по ул. Парковая, 79 в г. Анапа / вторая очередь					
Изм.	Код.уч.	Лист	№ док.	Подп.	Дата
Разраб.	Рязанцев			10.13	
Многоквартирный жилой дом					Страница П
Структурная схема автоматической пожарной сигнализации 10, 11 этажей					Лист 6
Н.контр.	Сердюк			10.13	
ГМП	Гарьковенко			10.13	
ООО "ЮСЭК" г. Анапа					



СФ-КУ4005 - контроллер
 КЛ-ДУ - клапан дымоудаления

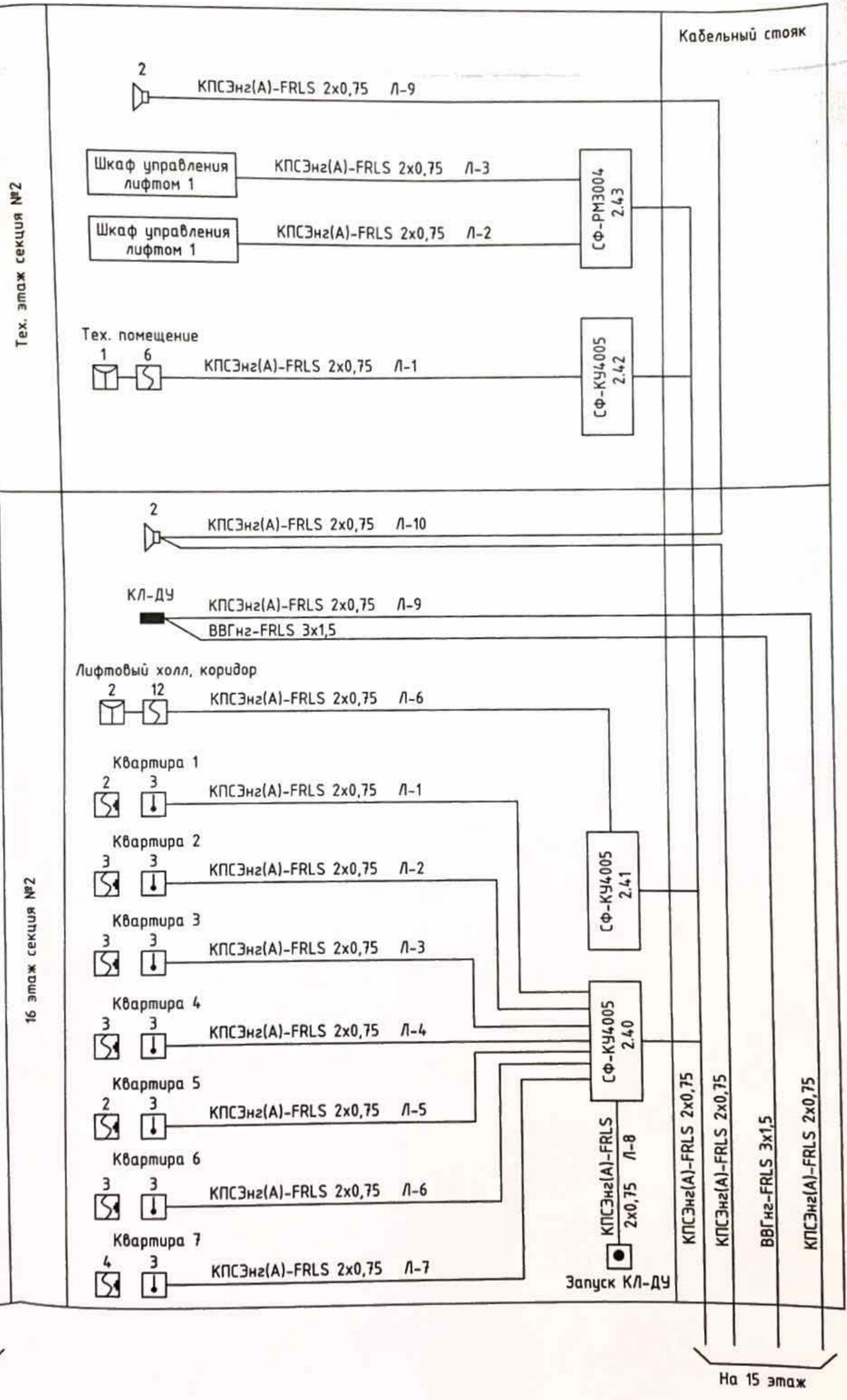
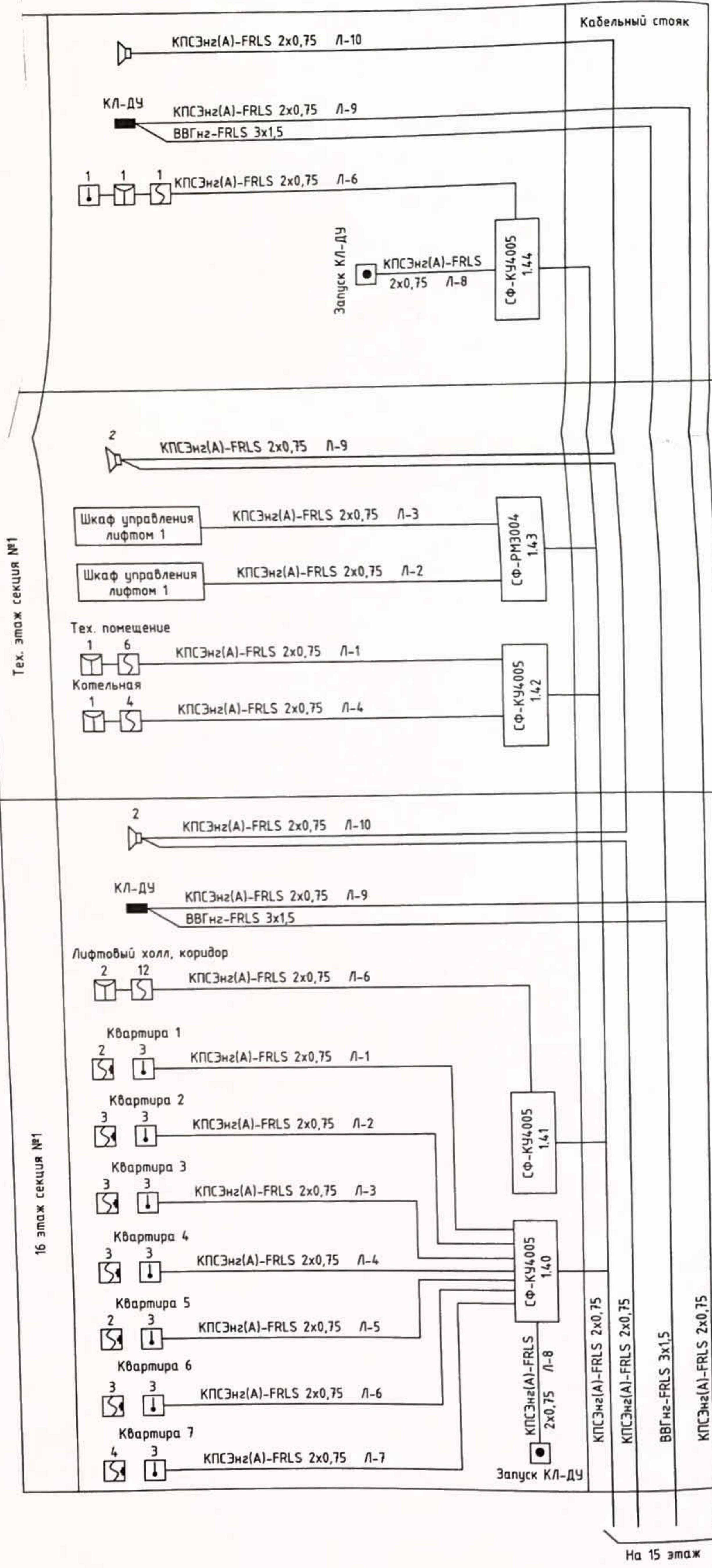
- Извещатель пожарный дымовой
- Извещатель пожарный ручной
- Оповещатель звуковой
- Кнопка ручного запуска клапана дымоудаления
- Клапан дымоудаления
- Извещатель пожарный дымовой автономный
- Извещатель пожарный тепловой

ПР-002-ПБ.ГЧ Многоквартирный жилой дом по ул. Парковая, 79 в г. Анапа / Вторая очередь					
Изм.	Колучи	Лист	Нрок.	Подп.	Дата
Разраб.			Рязанцев	<i>Handwritten</i>	10.13
Многоквартирный жилой дом					Страница
Структурная схема автоматической пожарной сигнализации 12, 13 этажей					Лист
ООО "ЮСЭК" г. - к Анапа					7
Исполн.	Сердюк			10.13	
Гипр.	Гарьковенко			10.13	



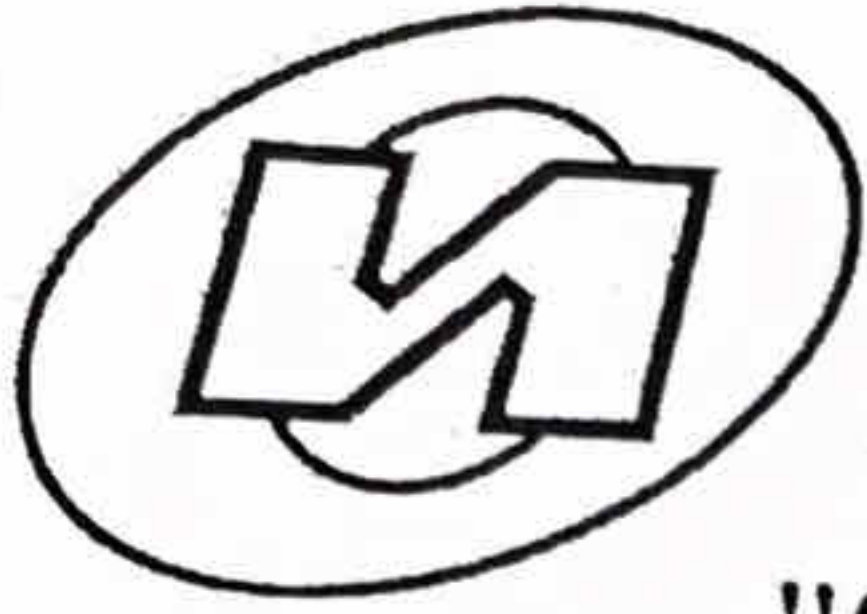
- СФ-РМ3004 - релейный модуль
- СФ-КУ4005 - контроллер
- КЛ-ДУ - клапан дымоудаления
- Извещатель пожарный дымовой
- Извещатель пожарный ручной
- Оповещатель звуковой
- Кнопка ручного запуска клапана дымоудаления
- Клапан дымоудаления
- Извещатель пожарный дымовой автономный
- Извещатель пожарный тепловой

PR-002-ПБ.ГЧ					
Многоквартирный жилой дом по ул. Парковая, 79 в г. Анапа / вторая очередь					
Изм.	Кол.уч.	Лист	Игрок	Подп.	Дата
Разраб.		Рязанцев		<i>[Signature]</i>	10.13
Многоквартирный жилой дом					Страница
					Лист
					8
И.контр.	Сердюк				10.13
ГВП	Гарьковенко			<i>[Signature]</i>	10.13
Структурная схема автоматической пожарной сигнализации 14, 15 этажей					
					ООО "ЮСЭК" г. - к. Анапа



- СФ-РМ3004 - релейный модуль
- СФ-КЧ4005 - контроллер
- КЛ-ДУ - клапан дымоудаления
- Извещатель пожарный дымовой
- Извещатель пожарный ручной
- Оповещатель звуковой
- Кнопка ручного запуска клапана дымоудаления
- Клапан дымоудаления
- Извещатель пожарный дымовой автономный
- Извещатель пожарный тепловой

ПР-002-ПБ.ГЧ					
Многоквартирный жилой дом по ул. Парковая, 79 в г. Анапа / вторая очередь					
Изм.	Колуч.	Лист	Ндок.	Подп.	Дата
Разраб.		Разанцев		<i>[Signature]</i>	10.13
Многоквартирный жилой дом				Статус	Лист
				П	9
Структурная схема автоматической пожарной сигнализации 16 и технического этажей					
Н.контр.	Сердюк			10.13	ООО "ЮСЭК" г. - к. Анапа
ГИП	Гарьковенко			10.13	



Саморегулируемая организация, основанная на членстве лиц, осуществляющих подготовку проектной документации, регистрационный номер в государственном реестре СРО-П-037-26102009

некоммерческое партнерство саморегулируемая организация

"Объединение инженеров проектировщиков"

107023, г. Москва, пл. Журавлёва, д. 2, стр. 2, этаж 5, пом. 1
г. Москва

www.obeng.ru
www.proekt.obeng.ru

16 мая 2012 г.

СВИДЕТЕЛЬСТВО

О ДОПУСКЕ К ОПРЕДЕЛЕННОМУ ВИДУ ИЛИ ВИДАМ РАБОТ,
КОТОРЫЕ ОКАЗЫВАЮТ ВЛИЯНИЕ НА БЕЗОПАСНОСТЬ
ОБЪЕКТОВ КАПИТАЛЬНОГО СТРОИТЕЛЬСТВА

№ П.037.23.6144.05.2012

Выдано члену саморегулируемой организации

Общество с ограниченной ответственностью
"Южная строительно-энергетическая компания"

ОГРН 1112301008709, ИНН 2301078558
353454, Краснодарский край, г. Анапа, ул. Промышленная, д.2Б

Основание выдачи Свидетельства:

протокол заседания Совета Партнерства от 10 мая 2012 г. № 33768-05-2012/П

Настоящим Свидетельством подтверждается допуск к работам, указанным в приложении к настоящему Свидетельству, которые оказывают влияние на безопасность объектов капитального строительства.

Начало действия с 16 мая 2012 г.

Свидетельство без приложения не действительно.

Свидетельство выдано без ограничения срока и территории его действия.

Президент

А.В.Попета

