

ООО "С.Проект"
Свидетельство № П.037.23.5427.12.2012
от 17.12.2012г.

**Многоквартирный жилой дом
по ул.Парковая, 79 в г. Анапа**

ПРОЕКТНАЯ ДОКУМЕНТАЦИЯ

Шифр проекта: ПР-002- КР

ТОМ 4

РАЗДЕЛ 4.

Конструктивные и объемно-планировочные решения.

г. Анапа
2013 год



ООО "С.Проект"
Свидетельство № П.037.23.5427.12.2012
от 17.12.2012г.

**Многоквартирный жилой дом
по ул.Парковая, 79 в г. Анапа**

ПРОЕКТНАЯ ДОКУМЕНТАЦИЯ

Шифр проекта: ПР-002- КР

ТОМ 4

РАЗДЕЛ 4.

Конструктивные и объемно-планировочные решения.

Генеральный директор _____ Сигачев К.О.

Главный архитектор проекта _____ Сигачев О.К.



г. Анапа
2013 год



ВЕДОМОСТЬ ЧЕРТЕЖЕЙ ОСНОВНОГО КОМПЛЕКТА КР.

NN	Наименование	Примечание
0.	Ведомость чертежей .	
1.	Общие данные .	
2.	Схема расположения фундаментной плиты (нижнее армирование).	
3.	Схема расположения фундаментной плиты (верхнее армирование).	
4.	Схема расположения элементов фундаментов.	
5.	Схема расположения элементов фундаментов. Спецификация.	
6.	Схема расположения монолитных стен подвала.	
7.	Схема расположения монолитных стен 1-го этажа.	
8.	Схема расположения монолитных стен 2-го...5-го этажей.	
9.	Схема расположения монолитных стен 6-го...16-го этажей.	
10.	Схема расположения монолитных стен техэтажа.	
11.	Армирование лифтов. Устройство перемычек.	
12.	Схема расположения монолитных стен . Спецификация.	
13.	Схема расположения перекрытия на отм.-0,300 (нижнее армирование).	
14.	Схема расположения перекрытия на отм.-0,300 (верхнее армирование).	
15.	Схема расположения перекрытия на отм.+3,350 (нижнее армирование).	
16.	Схема расположения перекрытия на отм.+3,350 (верхнее армирование).	
17.	Схема расположения перекрытия на отм.+6,200,+9,050,+11,900,+14,750 (нижнее армирование).	
18.	Схема расположения перекрытия на отм.+6,200,+9,050,+11,900,+14,750 (верхнее армирование).	
19.	Схема расположения перекрытия на отм. +17,600,+20,450,+23,300,+26,150, +29,000 (нижнее армирование).	
20.	Схема расположения перекрытия на отм. +17,600,+20,450,+23,300,+26,150, +29,000 (верхнее армирование).	



NN	Наименование	Примечание
21.	Схема расположения перекрытия на отм. +31,850,+34,700,+37,550,+40,400, +43,250,+46,100 (нижнее армирование).	
22.	Схема расположения перекрытия на отм. +31,850,+34,700,+37,550,+40,400, +43,250,+46,100 (верхнее армирование).	
23.	Схема расположения перекрытия на отм.+48,200,+50,250 (нижнее армирование).	
24.	Схема расположения перекрытия на отм.+48,200,+50,250 (верхнее армирование).	
25.	Схема расположения монолитных перекрытий . Спецификация.	
26.	Схема расположения элементов монолитной лестницы Лм-1.	
27.	Разрез 1-1 к схеме расположения элементов монолитной лестницы Лм-1.	
28.	Узлы крепления керамзитовых перегородок.	

Изм.	Кол.уч.	Докум	Лист	Подпись	Дата
				<i>[Signature]</i>	
ГАП констр.		Сигачев Чистик			

ПР-002-КР			
Многквартирный жилой дом по ул. Парковая, д.79 в городе-курорте Анапа. (Литер А).			
Секция 1.	Стадия	Лист	Листов
	Р	0	
Ведомость чертежей.		ООО "С.Проект" Свидетельство N П.037.23.5427.12.2012 от 17.12.2012 г.	

ОБЩИЕ УКАЗАНИЯ.

Перечень видов работ, для которых необходимо составление актов освидетельствования скрытых работ :

1. Разбивка плана здания.
2. Разбивка осей здания.
3. Осмотр котлована под фундамент.
4. Отметка заложения фундамента.
5. Армирование монолитных Ж.Б. конструкций.

Данный проект выполнен для следующих условий.

- климатический район - IIIБ подрайон
- нормативный скоростной напор ветра - 60 кг/м²
- сейсмичность площадки - 8 баллов
- расчетная зимняя температура наружного воздуха -14 °С
- нормативная снеговая нагрузка - 80 кг/м².

КОНСТРУКТИВНЫЕ РЕШЕНИЯ.

Конструктивная схема здания - с несущими монолитными железобетонными стенами толщиной 200 мм.

Пространственная жесткость здания обеспечена путем совместной работы несущих железобетонных стен с диском перекрытий .

Перекрытия - монолитные железобетонные толщиной 200 мм.

Фундаменты - монолитная железобетонная плита высотой 1000 мм.

При разработке проекта были использованы данные инженерно-геологических изысканий участка строительства жилого дома , выданные ООО "Центр качества строительства " в 2012 г.

При производстве земляных работ и устройстве фундаментов руководствоваться указаниями СНиП 3.02.01-87 "Земляные работы. Основания и фундаменты".

При монтаже фундаментных стен учесть отверстия для прохода инженерных коммуникаций.

Дополнительные данные по устройству фундаментов даны на листе 3.

Все несущие конструкции запроектированы из бетона "В25".

Лестницы - монолитные железобетонные .

Перемычки - монолитные железобетонные.

Стеновое заполнение - из керамзитобетонных блоков плотностью не менее 1200 кг/м³ марки не ниже "50", армированных сеткой из 5 Вр-1 яч. 100x100 шагом 400 мм. .

Временное сопротивление осевому растяжению по неперевязанным швам для кладки II категории $R_p \geq 1,20 \text{ кг/см}^2$.

Крыша - плоская эксплуатируемая .

Защитный слой бетона для монолитных Ж.Б. конструкций принимать:

- плиты - 15мм.
- балки, стойки Ж.Б. - 20мм.
- фундаменты - 50мм.



Изн. N подл.
Подпись и дата
Взамен инв. N

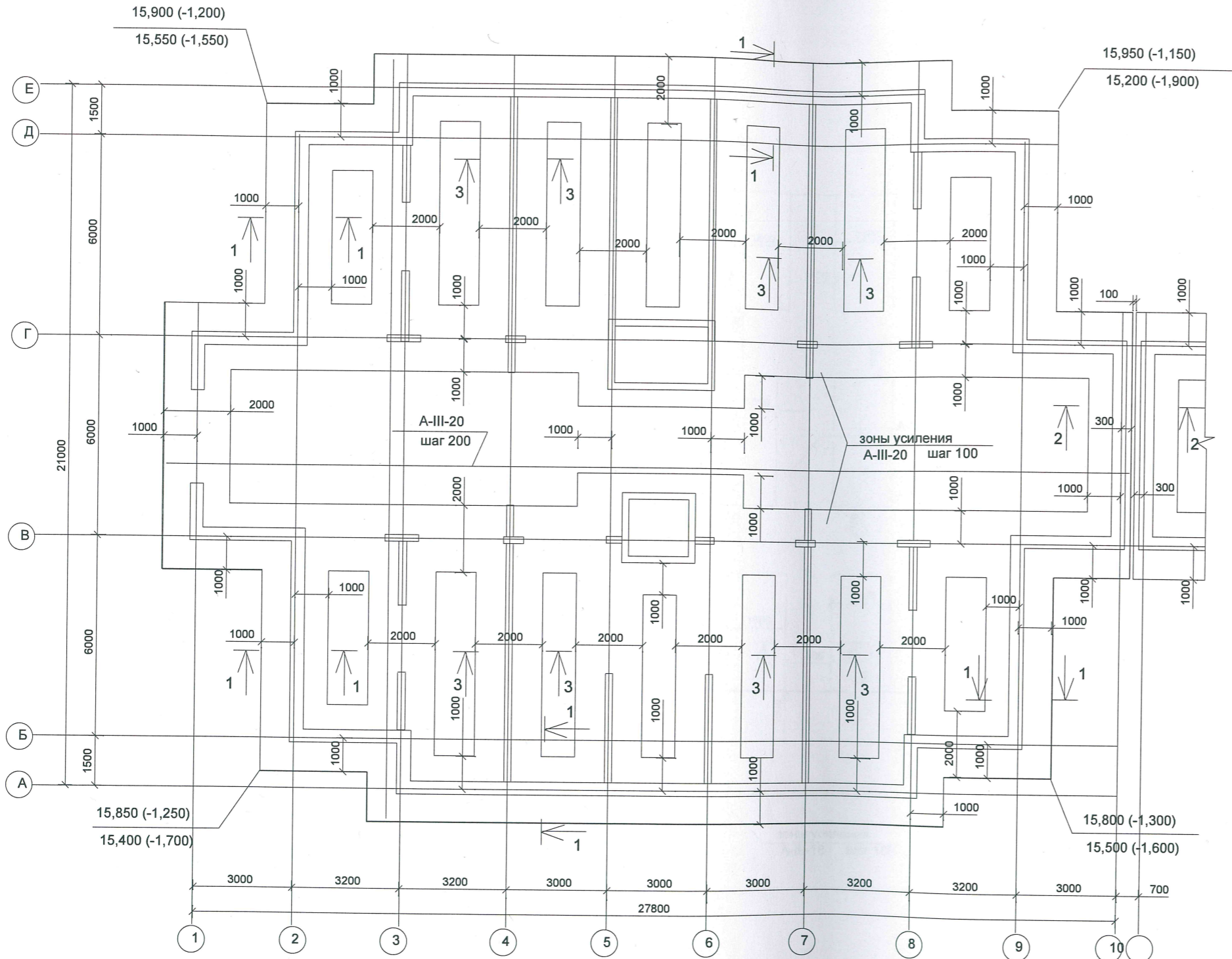
Настоящий проект разработан в соответствии с действующими нормами и правилами и предусматривает мероприятия, обеспечивающие взрывобезопасность и пожаробезопасность при эксплуатации зданий.

Гл. инженер (архитектор) проекта

Сигачев О.К.

						ПР-002-КР			
						Многоквартирный жилой дом по ул. Парковая, д.79 в городе-курорте Анапа. (Литер А).			
Изм.	Кол.уч	Докум	Лист	Подпись	Дата	Секция 1.	Стадия	Лист	Листов
							Р	1	
ГАП				Сигачев		Общие данные.	ООО "С.Проект"		
констр.				Чистик			Свидетельство N П.037.23.5427.12.2012 от 17.12.2012 г.		

Схема расположения элементов фундаментной плиты (нижнее армирование).



УСЛОВНЫЕ ОБОЗНАЧЕНИЯ :

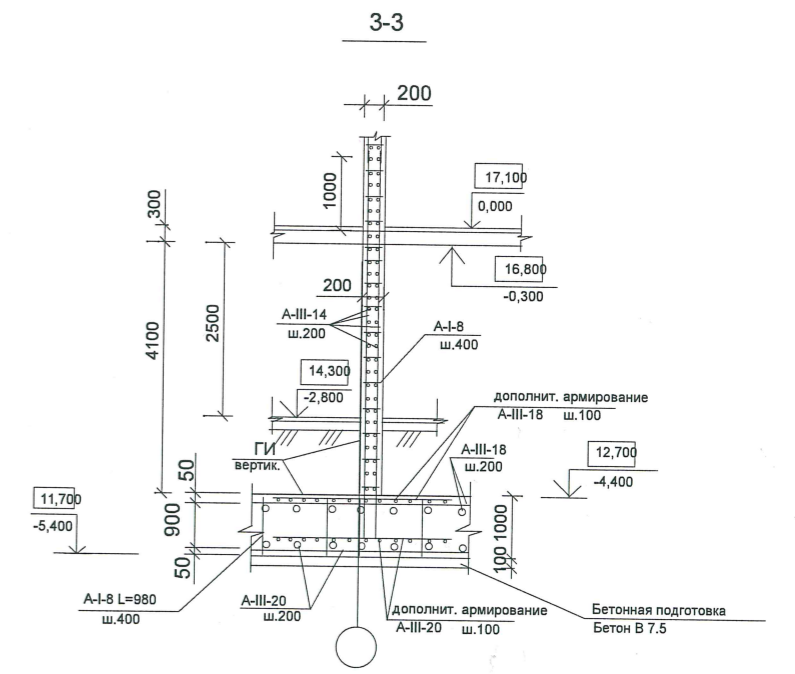
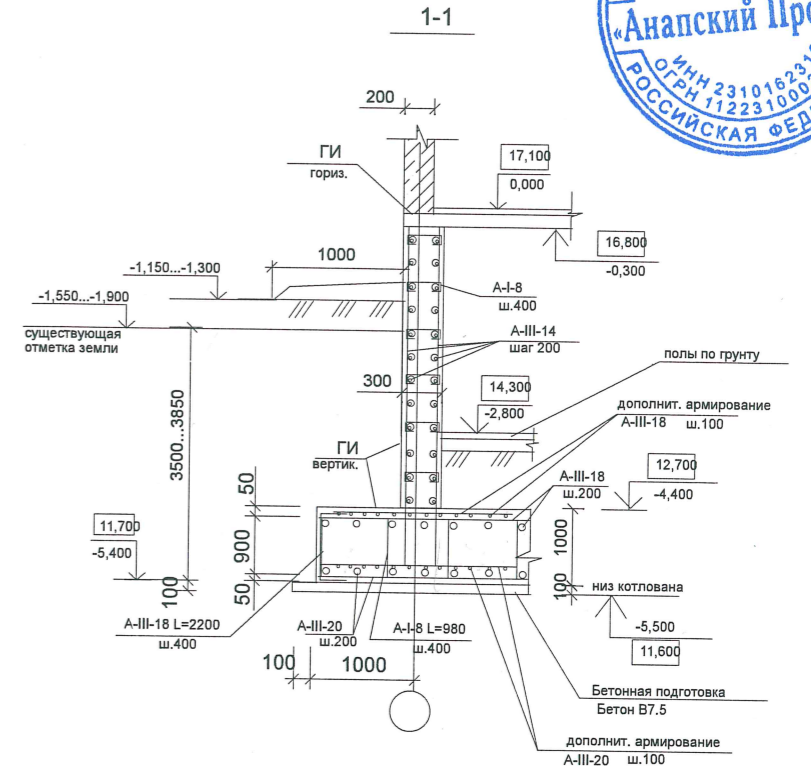


!!! При открытии котлована необходимо выполнить освидетельствование грунтов геологом для возможной корректировки глубины заложения фундаментов

УСЛОВНЫЕ ОБОЗНАЧЕНИЯ :

17,100 абсолютные отметки

0,000 относительные отметки

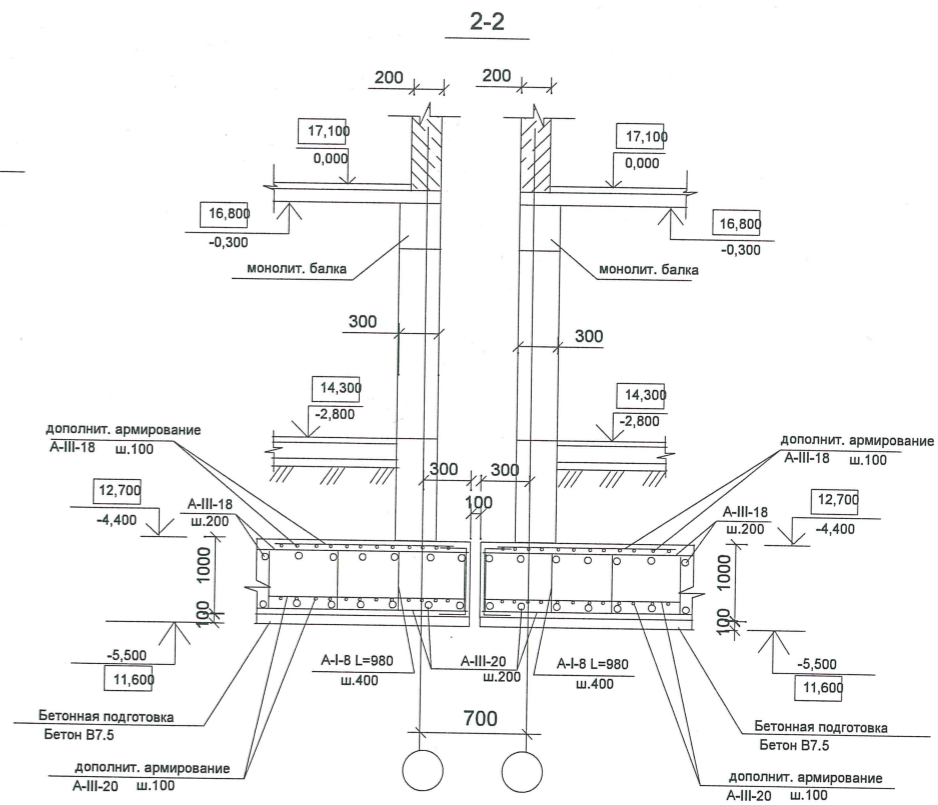
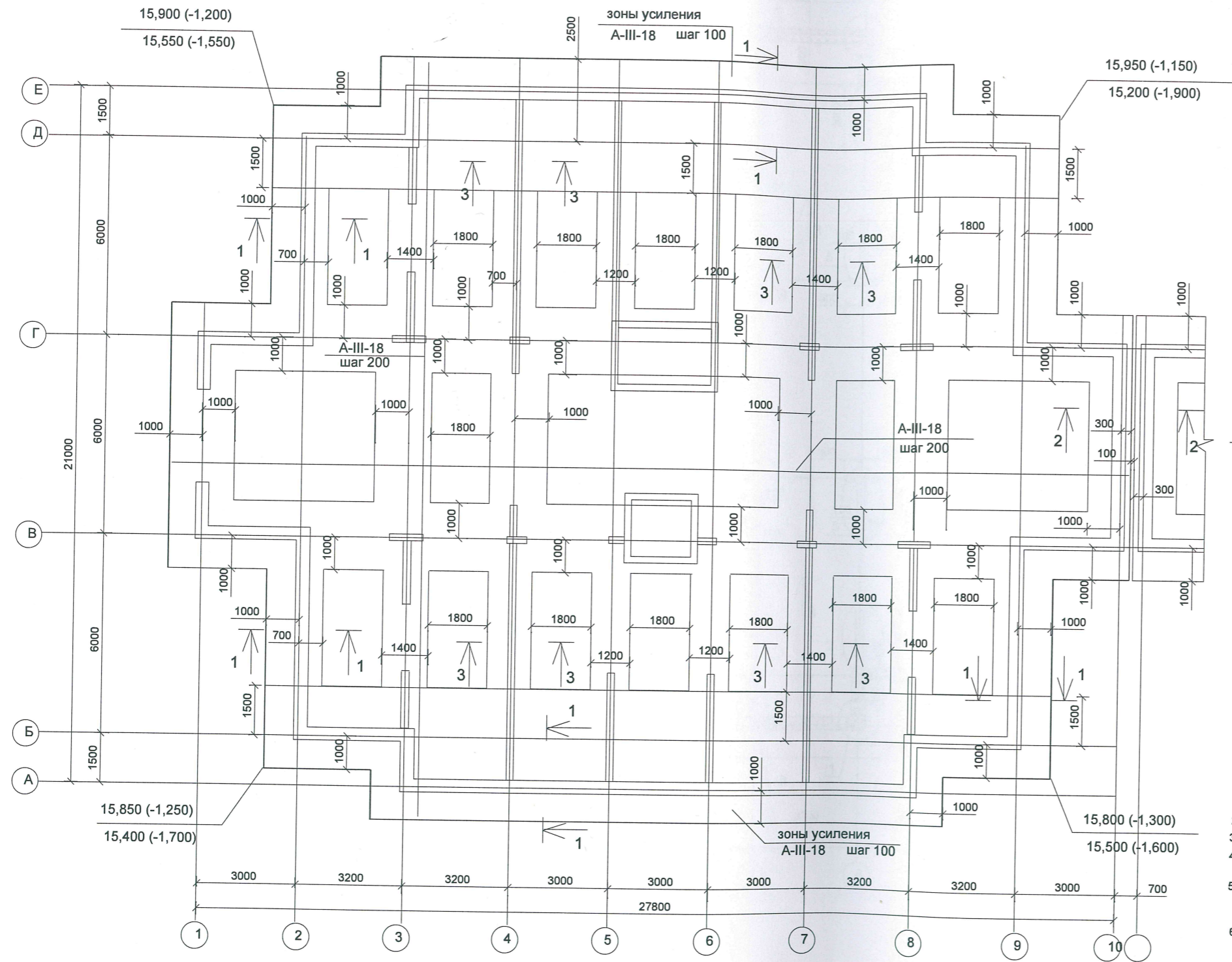


- Сечение 2-2 см. на листе 3.
- Данный лист смотреть совместно с листами 3,4.

Изм.						Кол.уч.						Идокум						Лист						Подпись						Дата														
ГАП												Сигачев												Секция 1.												Стадия			Лист			Листов		
констр.												Чистик												Р												Р			2			2		
Схема расположения элементов фунда-ментной плиты (нижнее армирование).																		ООО "С.Проект" Свидетельство N П.037.23.5427.12.2012 от 17.12.2012 г.																										

Имя, N подл. Подпись и дата Владелец инв. N

Схема расположения элементов фундаментной плиты (верхнее армирование).



В работу

КРАСНОДАРСКИЙ КРАЙ г. КРАСНОДАР
ОБЩЕСТВО С ОГРАНИЧЕННОЙ ОТВЕТСТВЕННОСТЬЮ
«Анапский Проект»
 ИНН 2310162319
 ОГРН 1122310003023
 РОССИЙСКАЯ ФЕДЕРАЦИЯ

- Согласно отчета об инженерно-геологических изысканиях, выполненных ООО "Центр качества строительства" в 2012 г., в качестве несущего слоя приняты суглинки мягкопластичные с расчетными характеристиками: $\sigma_{1.2} = 18,7 \text{ кН/м}^2$; $c = 18 \text{ кПа}$; $\varphi = 18$, $E = 16 \text{ МПа}$.
- Грунтовые воды встречены на глубины 2,8...3,6 м от дневной поверхности земли.
- Под все фундаменты выполнить бетонную подготовку толщиной 100 мм из бетона В 7,5.
- Наружные поверхности плиты, верх бетонной подготовки и боковые поверхности фундаментной плиты обмазать смесью проникающего действия типа "Изопрояд" два раза.
- Обратную засыпку пазух производить местным грунтом с послойным уплотнением до $\rho_{ск} = 1,6 \text{ т/м}^3$. Бетон фундаментной плиты В 25, марка по плотности и водостойкости W_8 , бетонирование вести непрерывно, не допуская образования рабочих швов.
- Армирование фундаментной плиты выполнить отдельными стержнями в соответствии чертёжа. Отдельные стержни стыковать между собой внахлестку с перелупом 1000 мм. Стыки располагать вразбежку (в одном месте стыковать не более 50% стержней). Разбежку стыков осуществлять в зоне меньшего диаметра арматуры.
- В проектное положение арматуру устанавливать при помощи стальных фиксаторов типа "лесенка".
- Вертикальную гидроизоляцию всех боковых поверхностей стен фундаментов, соприкасающихся с грунтом выполнить с помощью обмазки смеси проникающего действия за 2 раза. Горизонтальную гидроизоляцию выполнить из цементно-песчаного раствора марки М 100 толщиной 20 мм.
- За относительную отметку 0,000 принят уровень чистого пола первого этажа жилого дома, что соответствует абсолютной отметке 17,100.
- Данный лист смотреть совместно с листами 2,4.

УСЛОВНЫЕ ОБОЗНАЧЕНИЯ :

□ места устройства основного армирования □ места усиления дополнительной арматурой

УСЛОВНЫЕ ОБОЗНАЧЕНИЯ :

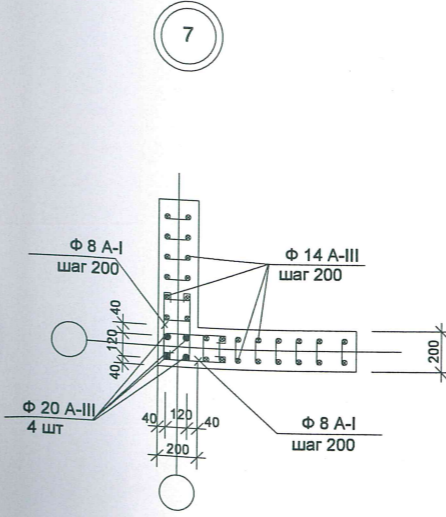
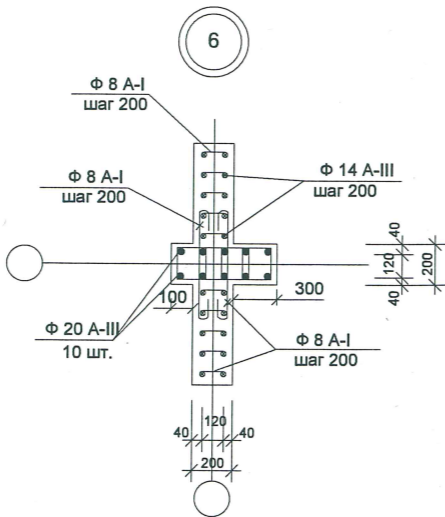
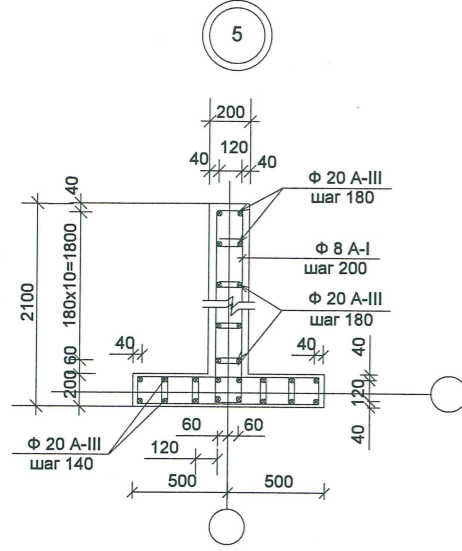
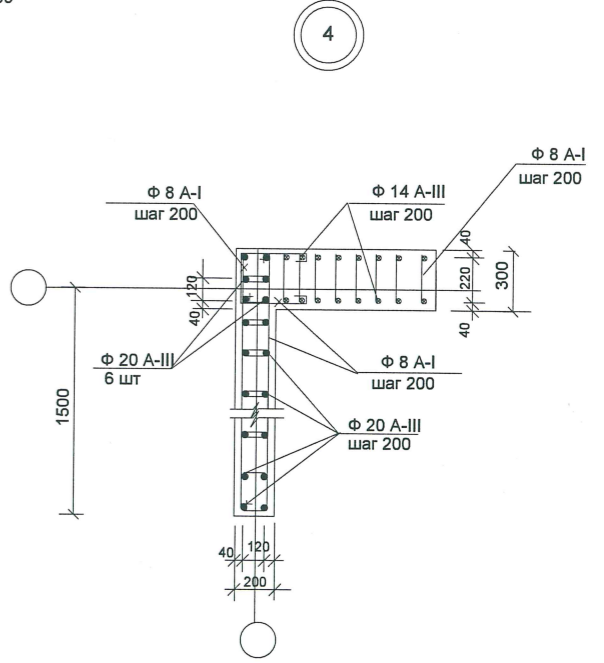
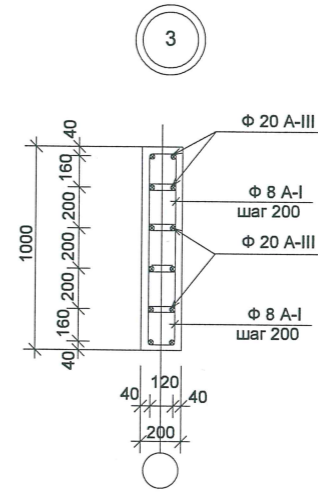
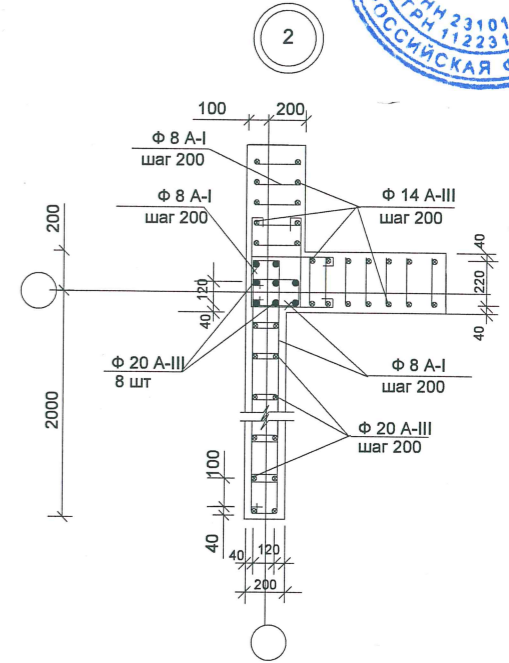
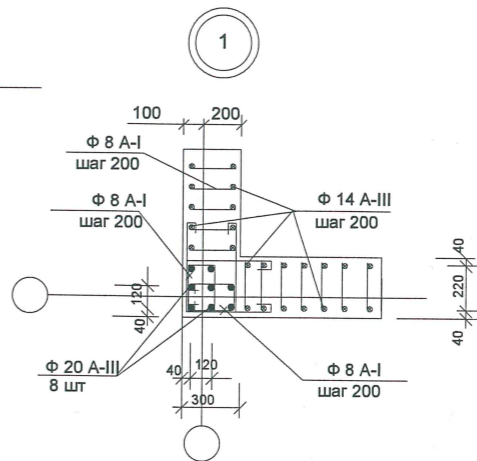
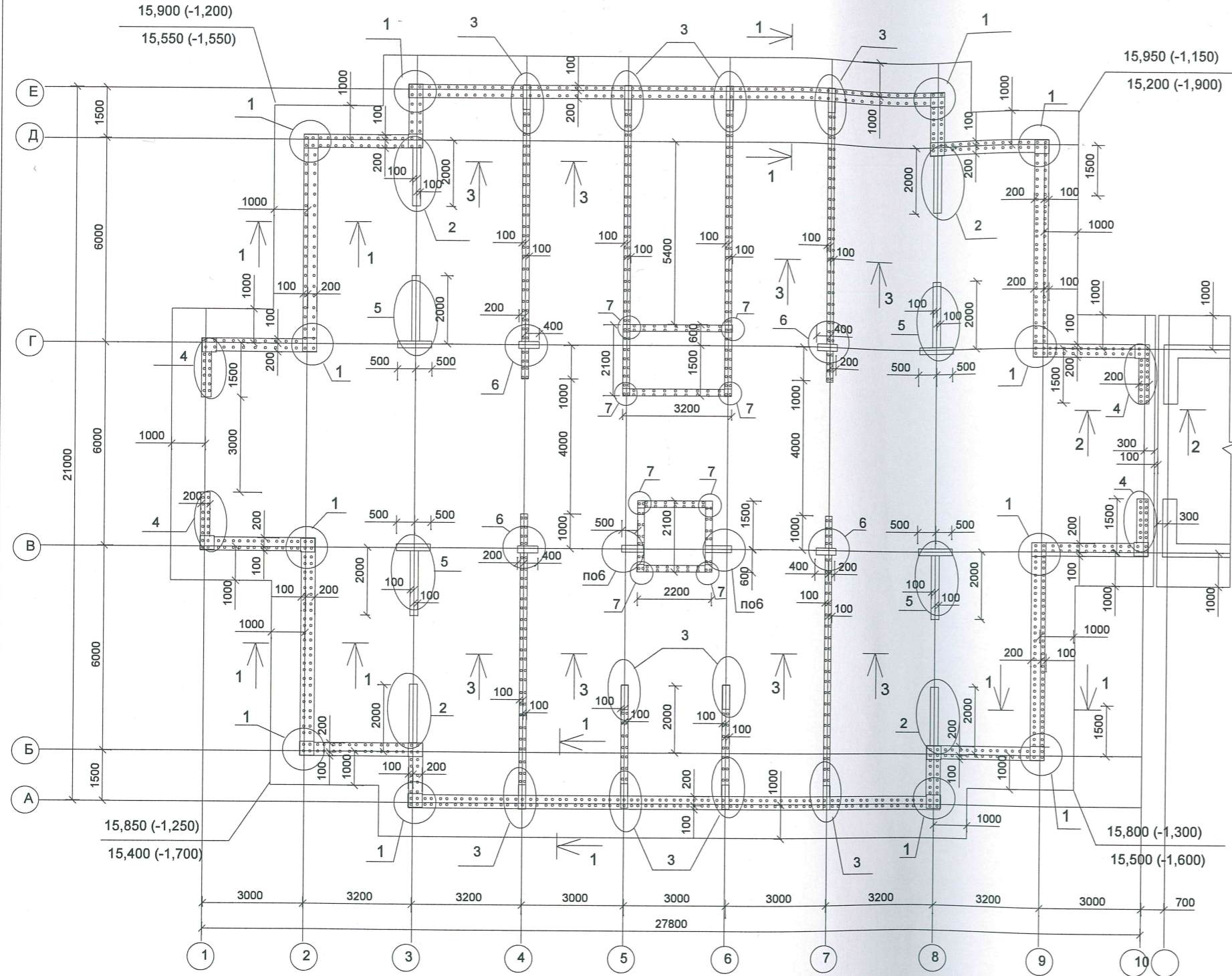
17,100 абсолютные отметки
 0,000 относительные отметки

!!! При открытии котлована необходимо выполнить освидетельствование грунтов геологом для возможной корректировки глубины заложения фундаментов

Имя, N подл. Подпись и дата Взамен инв. N

PR-002-KP					
Многоквартирный жилой дом по ул. Парковая, д.79 в городе-курорте Анапа. (Литер А).					
Изм.	Кол.уч	Идокум	Лист	Подпись	Дата
ГАП констр.	Сигачев Чистик			<i>[Подпись]</i>	
Секция 1.				Стадия	Лист
Схема расположения элементов фундаментной плиты (верхнее армирование).				Р	3
				ООО "С.Проект" Свидетельство N П.037.23.5427.12.2012 от 17.12.2012 г.	

Схема расположения элементов фундаментов.



1. Данный лист смотреть совместно с листами 2,3.

Имя, N подл. Подпись и дата. Взамен ив. N

Изм.						Кол.уч						Ндокум						Лист						Подпись						Дата																	
ГАП												Сигачев												Чистик												PR-002-KP											
констр.												Сигачев												Чистик												Многоквартирный жилой дом по ул. Парковая, д.79 в городе-курорте Анапа. (Литер А).											
Секция 1.												Стадия												Лист												Листов											
												Р												4												ООО "С.Проект" Свидетельство N П.037.23.5427.12.2012 от 17.12.2012 г.											

Спецификация к схеме расположения элементов фундаментной плиты.

Поз.	Обозначение	Наименование	Кол.	Масса ед.кг	Примечание
		<u>Фундаментная плита</u>			
		<u>Основное армирование</u>			
		A-III-18 ГОСТ 5781-82*	12000	—	кг
		A-III-20 ГОСТ 5781-82*	15000	—	кг
		A-I-8 ГОСТ 5781-82* L=980	2200	—	кг
		A-III-18 ГОСТ 5781-82* L=2200	2000	—	кг
		<u>Дополнительное армирование</u>			
		A-III-18 ГОСТ 5781-82*	20000	—	кг
		A-III-20 ГОСТ 5781-82*	23000	—	кг
		<u>Материалы</u>			
		Бетон В 25 м3	580		
		Подготовка -бетон В 7.5 м3	60		

В работу

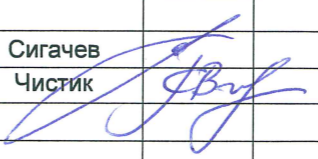
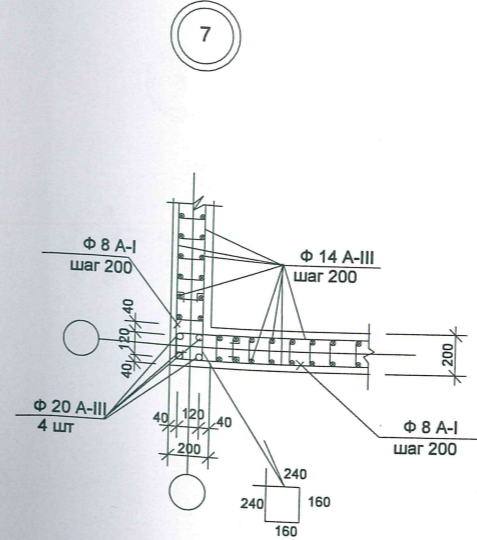
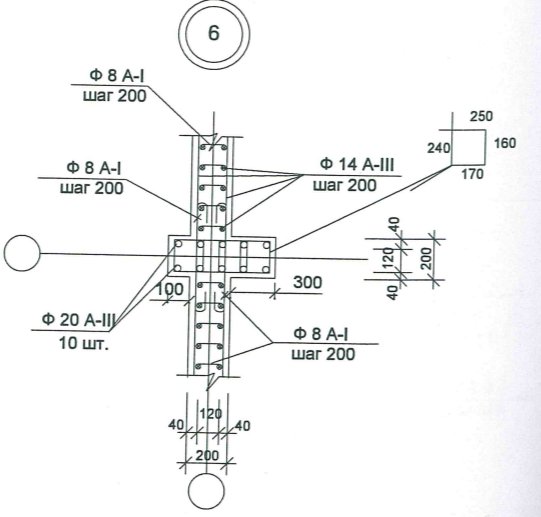
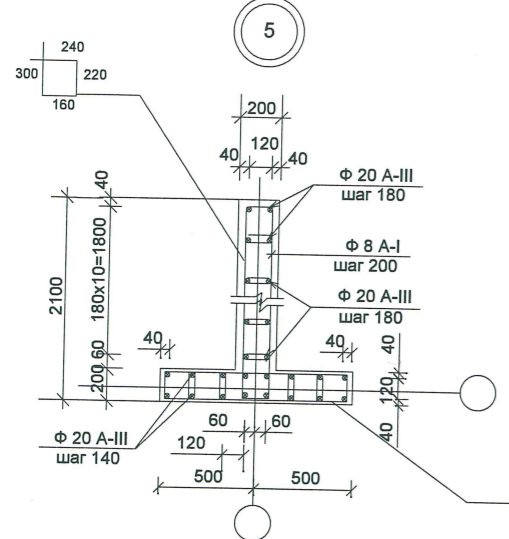
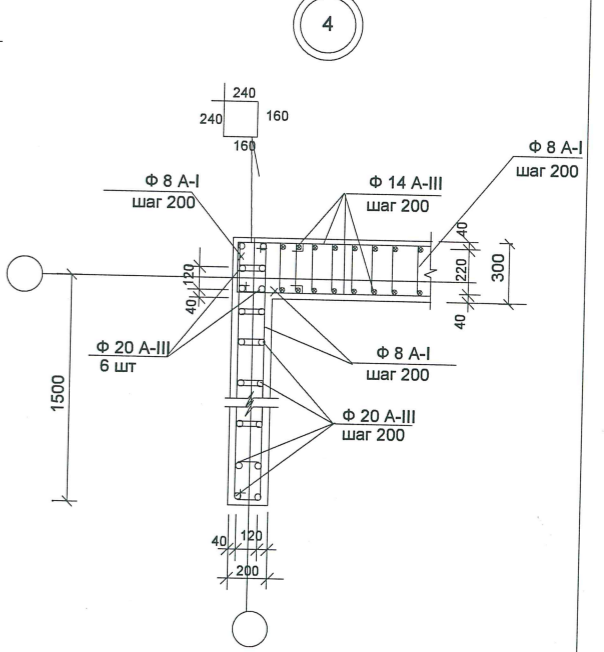
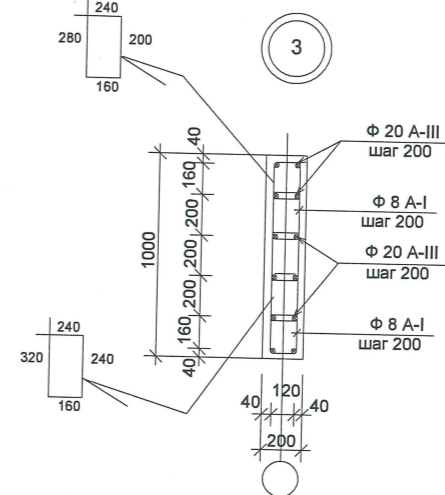
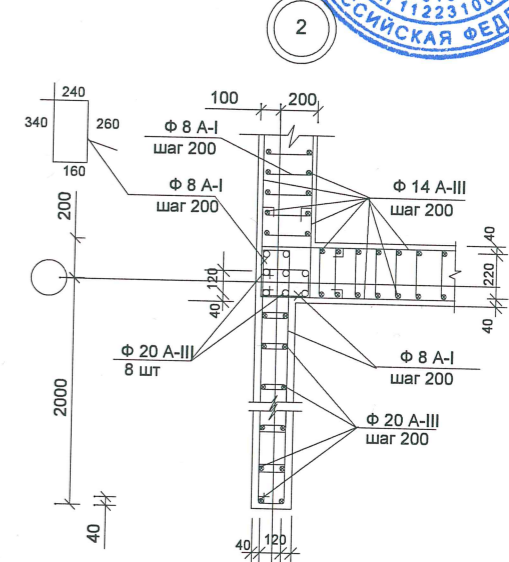
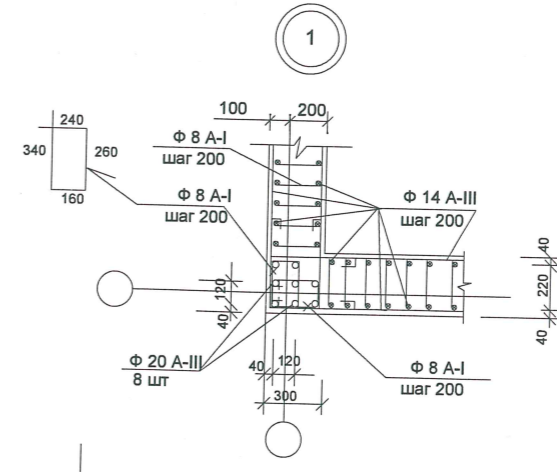
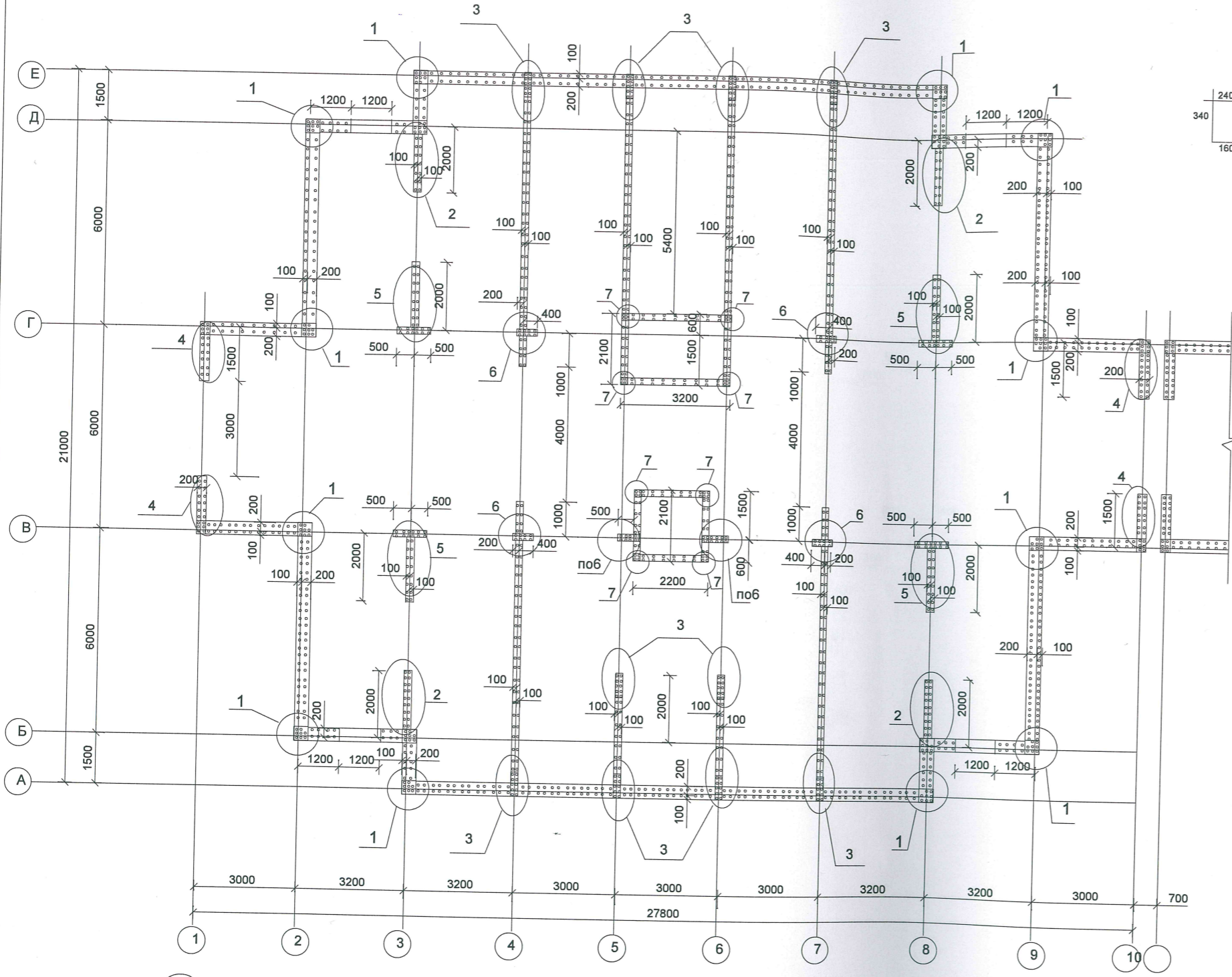

ПР-002-КР					
Многоквартирный жилой дом по ул. Парковая, д.79 в городе-курорте Анапа. (Литер А).					
Изм.	Кол.уч	Ндокум	Лист	Подпись	Дата
ГАП	Сигачев				
констр.	Чистик				
				Секция 1.	Стадия Р
					Лист 5
				Схема расположения элементов фундаментов. Спецификация.	Листов
					ООО "С.Проект" Свидетельство N П.037.23.5427.12.2012 от 17.12.2012 г.

Схема расположения монолитных стен подвала.

В работу

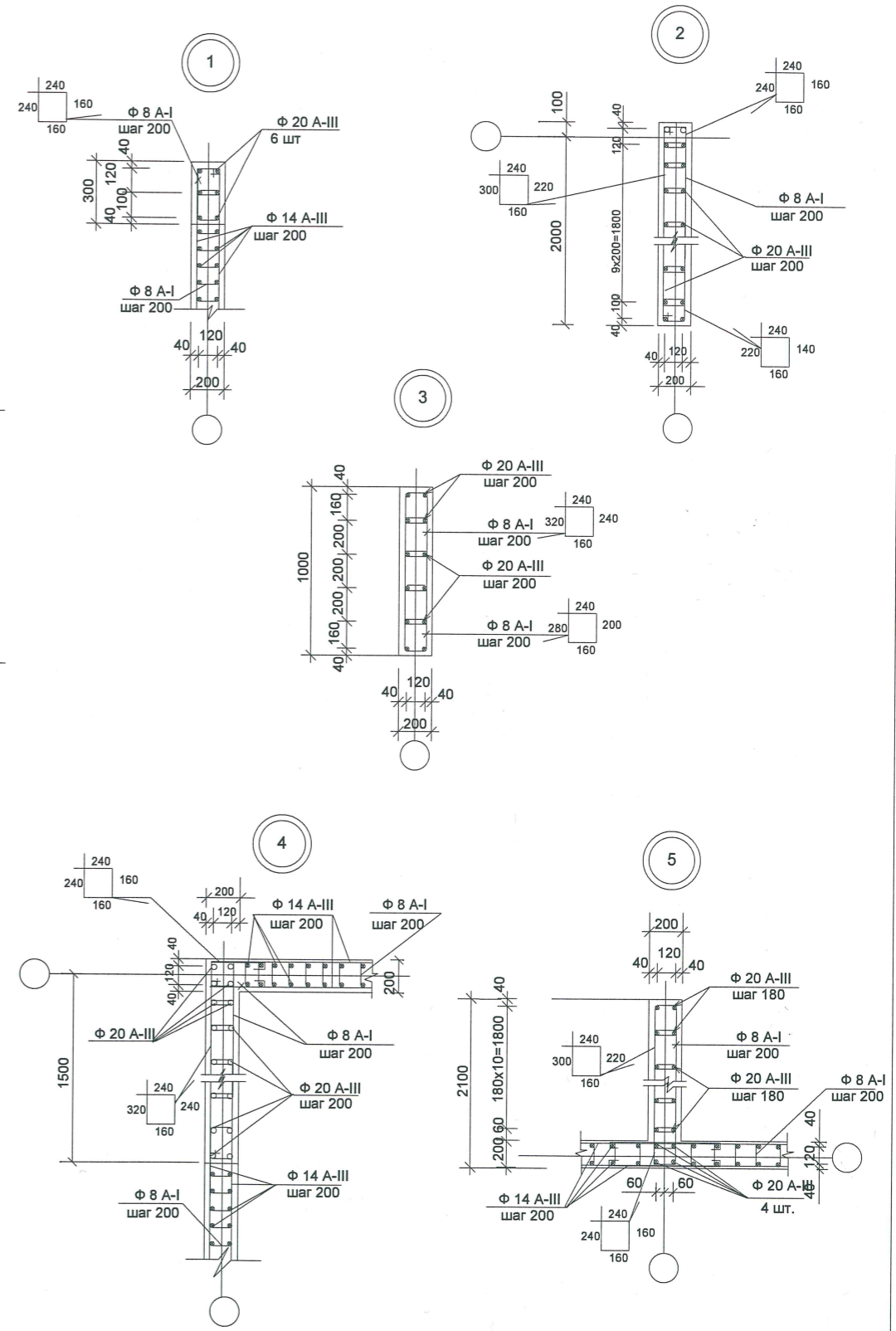
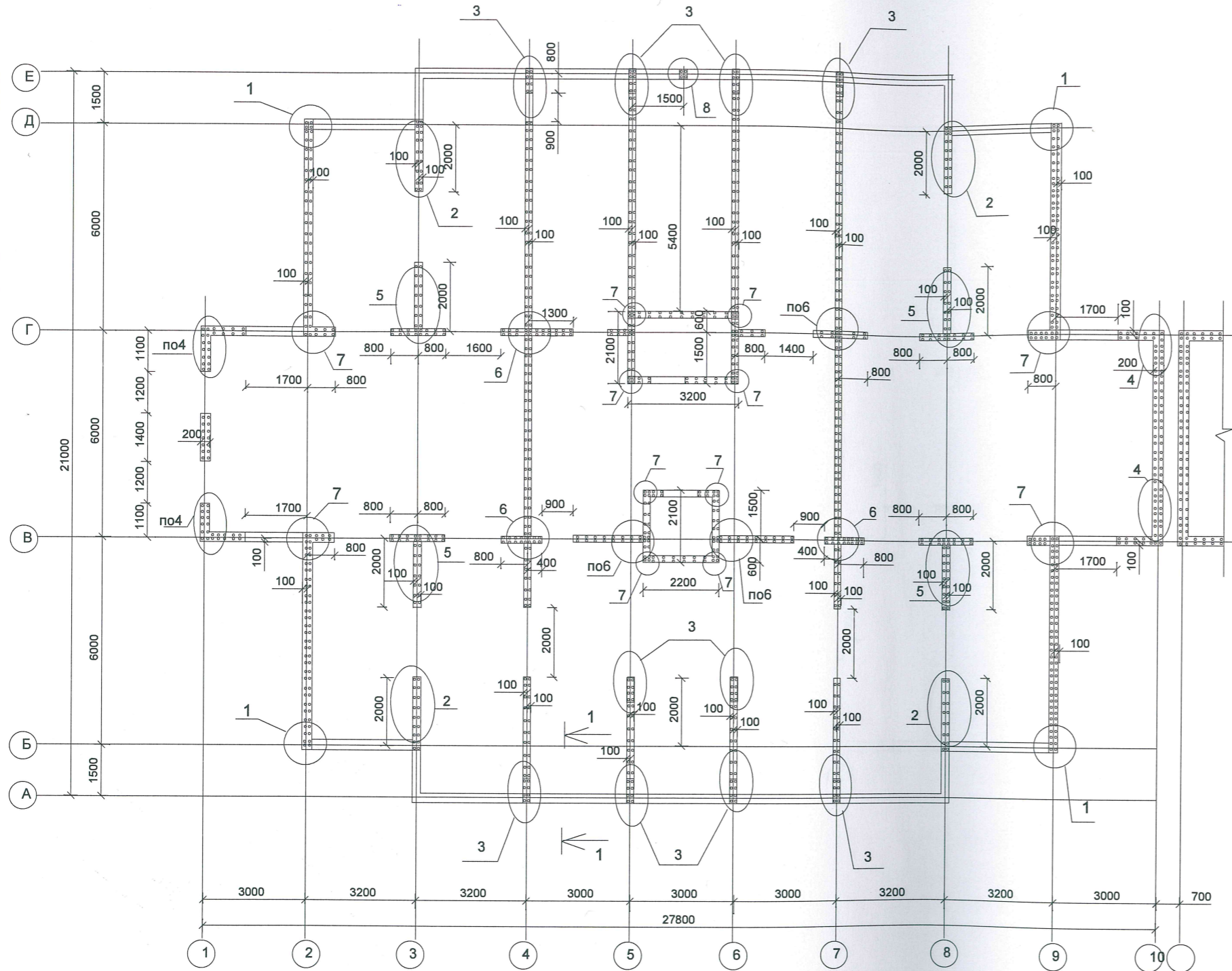


1. Над всеми проемами выполнить перемычки 200x200 мм из бетона В 25, армированные А-III-20 (4 шт.) и А-I-8 шагом 150 мм с опиранием по 500 мм в каждую сторону от проема.
2. Арматуру монолитных стен стыковать между собой внахлестку с перепуском на 600 мм, выше перекрытия на 1000 мм.

Имя, N подл. Подпись и дата. Вымен инв. N

ПР-002-КР				
Многоквартирный жилой дом по ул. Парковая, д.79 в городе-курорте Анапа. (Литер А).				
Изм.	Кол.уч.	Ндокум	Лист	Дата
ГАП	Сигачев		Стация	Лист
констр.	Чистик		Р	6
Секция 1.			Листов	
Схема расположения монолитных стен подвала.			ООО "С.Проект" Свидетельство N П.037.23.5427.12.2012 от 17.12.2012 г.	

Схема расположения монолитных стен 1-го этажа.



Имя, N подл. _____

Подпись и дата _____

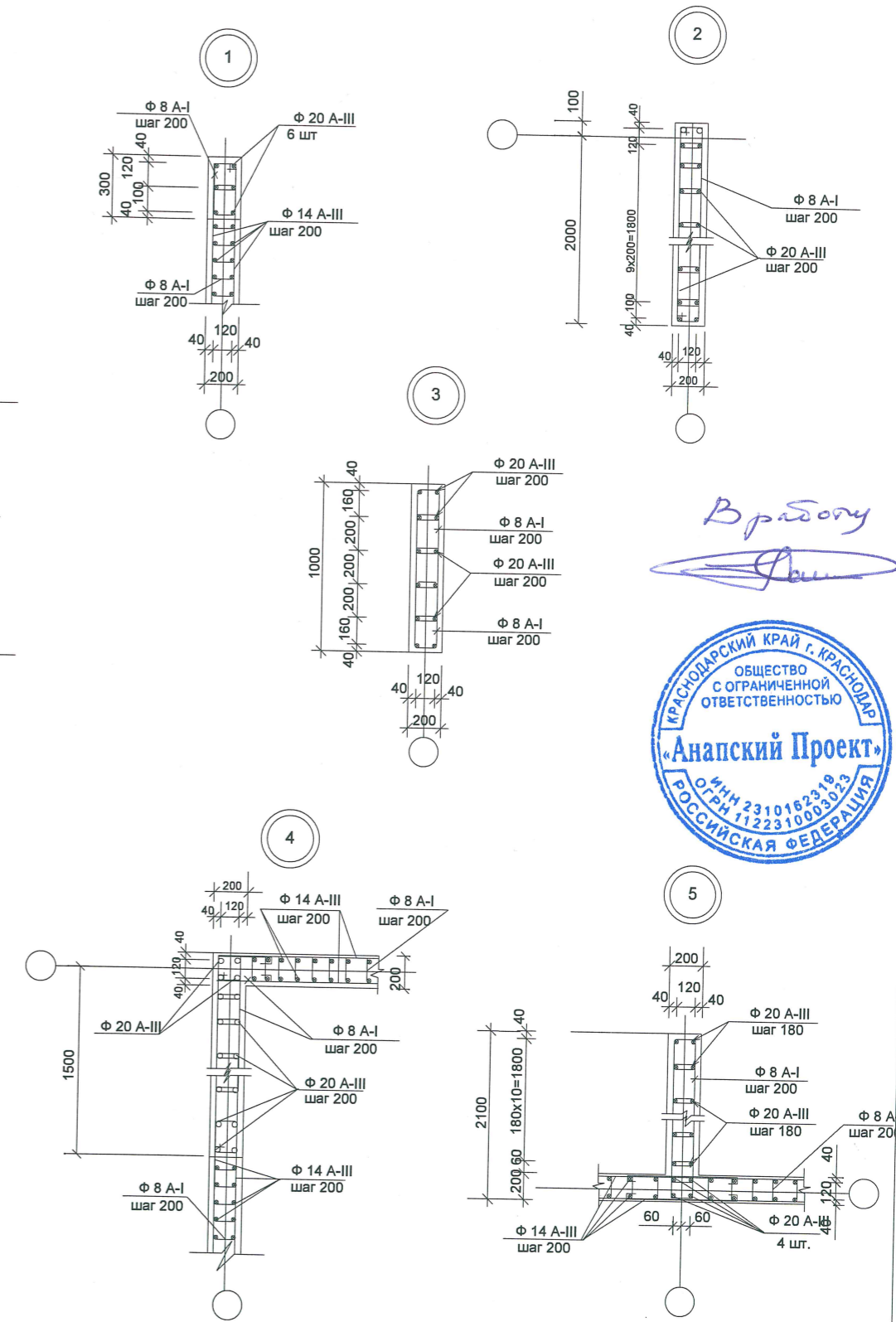
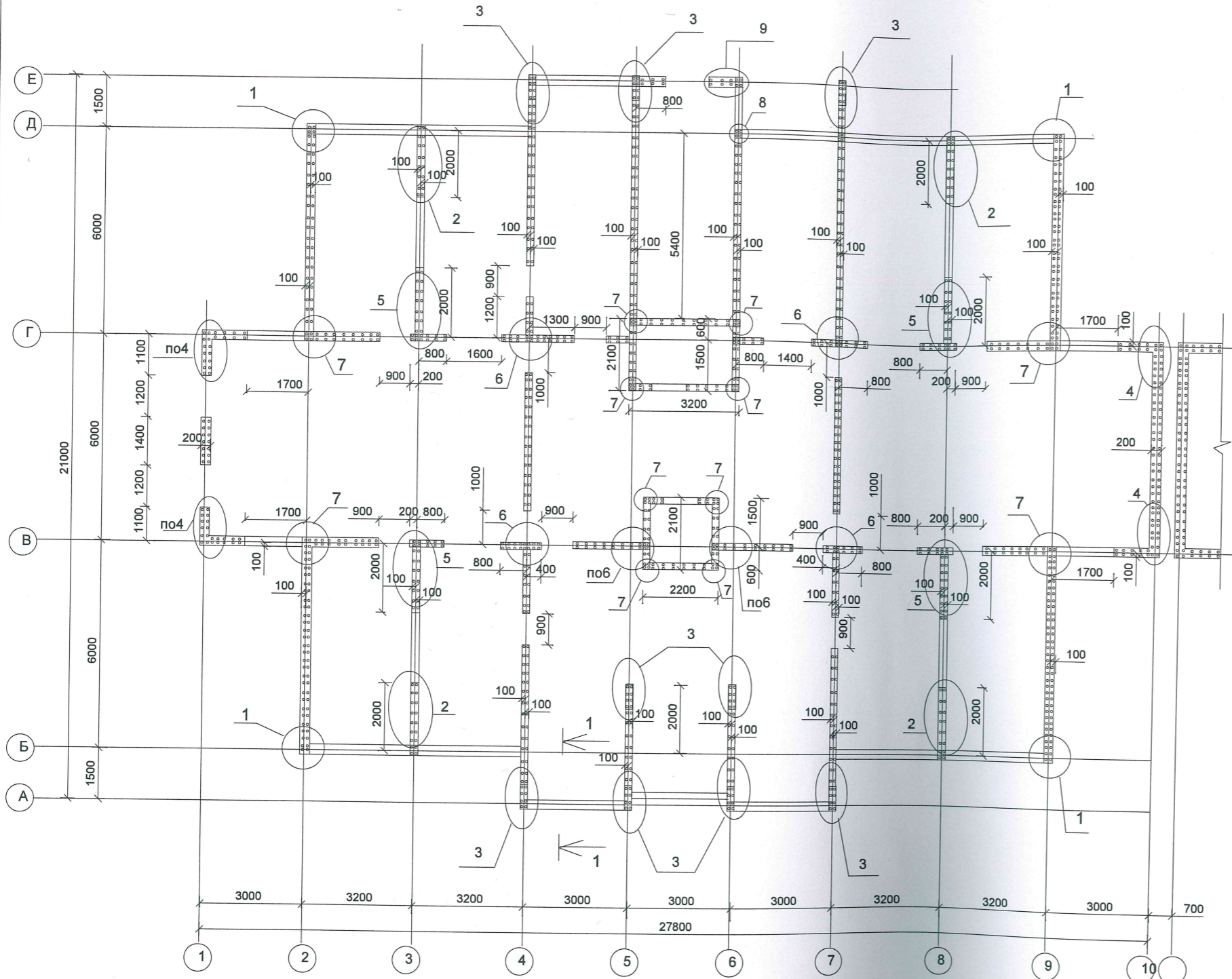
Владелец инв. N _____

Врабоду

1. Над всеми проемами выполнить перемычки 200x200 мм из бетона В 25, армированные А-III-20 (4 шт.) и А-I-8 шагом 150 мм с опиранием по 500 мм в каждую сторону от проема.
2. Арматуру монолитных стен стыковать между собой внахлестку с перелупком на 600 мм, выше перекрытия на 1000 мм.

ПР-002-КР					
Многоквартирный жилой дом по ул. Парковая, д.79 в городе-курорте Анапа. (Литер А).					
Изм.	Кол.уч.	Надокум	Лист	Подпись	Дата
ГАП	Сигаев			<i>[Signature]</i>	
констр.	Чистик				
Секция 1.				Стадия	Лист
Схема расположения монолитных стен 1-го этажа.				Р	7
				ООО "С.Проект" Свидетельство N П.037.23.5427.12.2012 от 17.12.2012 г.	

Схема расположения монолитных стен 2...5 этажей.



1. Над всеми проемами выполнить перемычки 200x200 мм из бетона В 25, армированные А-III-20 (4 шт.) и А-I-8 шагом 150 мм с опиранием по 500 мм в каждую сторону от проема.
2. Арматуру монолитных стен стыковать между собой внахлестку с перепуском на 600 мм, выше перекрытия на 1000 мм.

Врабон

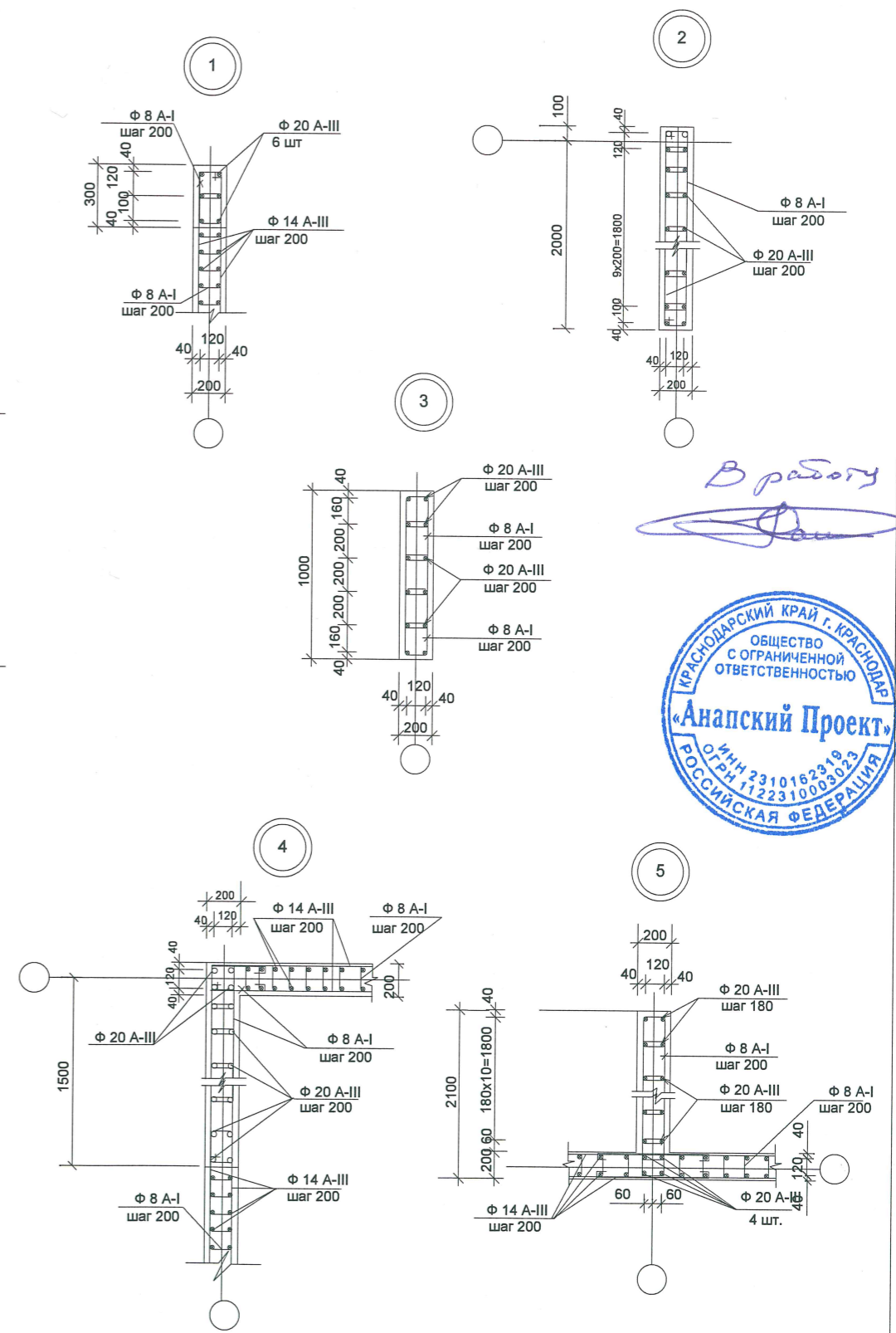
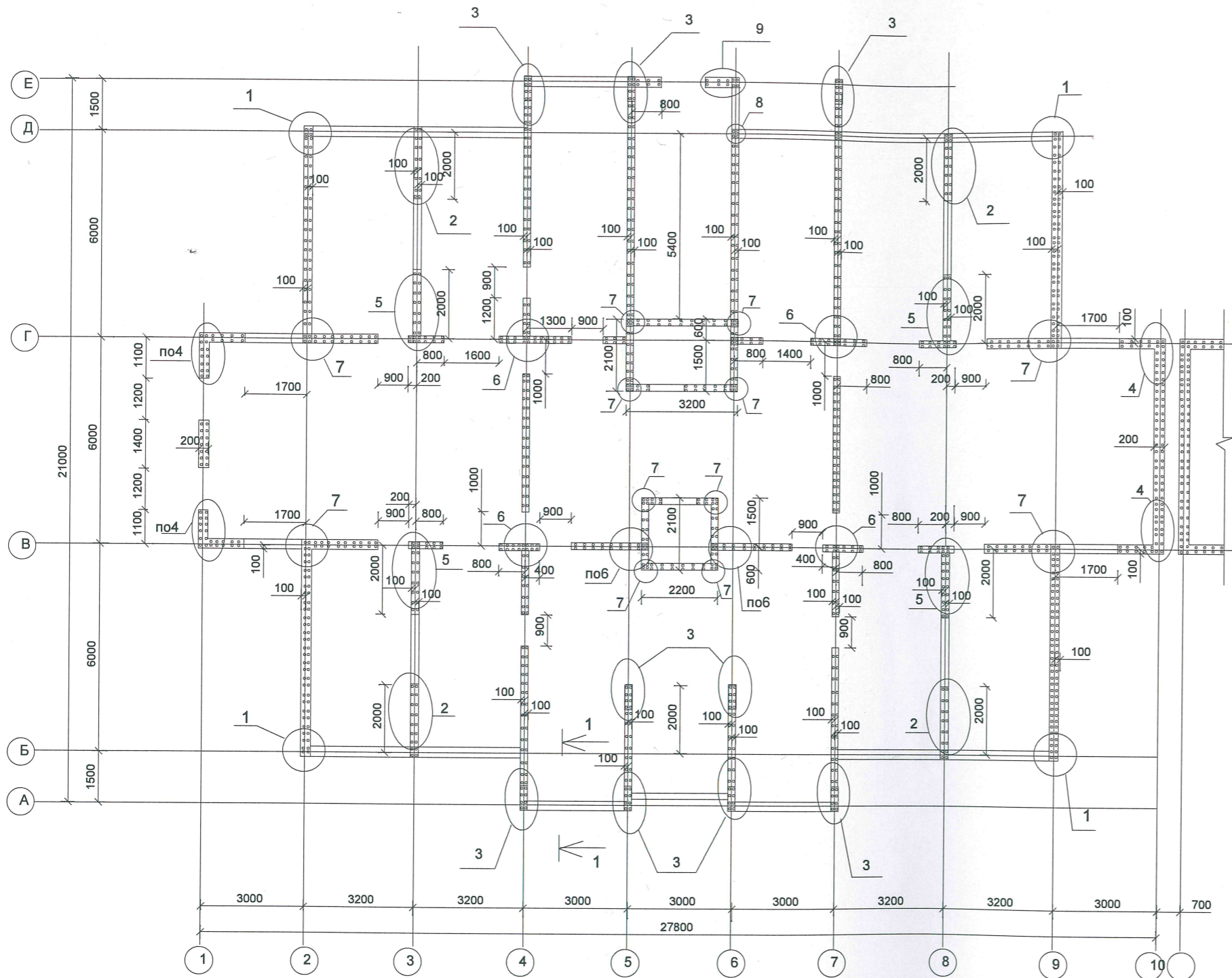
Долж

КРАСНОДАРСКИЙ КРАЙ г. КРАСНОДАР
 ОБЩЕСТВО С ОГРАНИЧЕННОЙ ОТВЕТСТВЕННОСТЬЮ
Анапский Проект
 ОГРН 1122310003023
 ИНН 2310162319
 РОССИЙСКАЯ ФЕДЕРАЦИЯ

Имя, И подл.
 Подпись и дата
 Владелец инв. N

ПР-002-КР				
Многоквартирный жилой дом по ул. Парковая, д.79 в городе-курорте Анапа. (Литер А).				
Изм.	Кол.уч.	Надком	Лист	Подпись, Дата
ГАП констр.	Сигачев	Чистик	Секция 1.	Стадия Р
Схема расположения монолитных стен 2...5 этажей.				Лист 8
ООО "С.Проект" Свидетельство N П.037.23.5427.12.2012 от 17.12.2012 г.				Листов

Схема расположения монолитных стен 6...16 этажей.



В работу

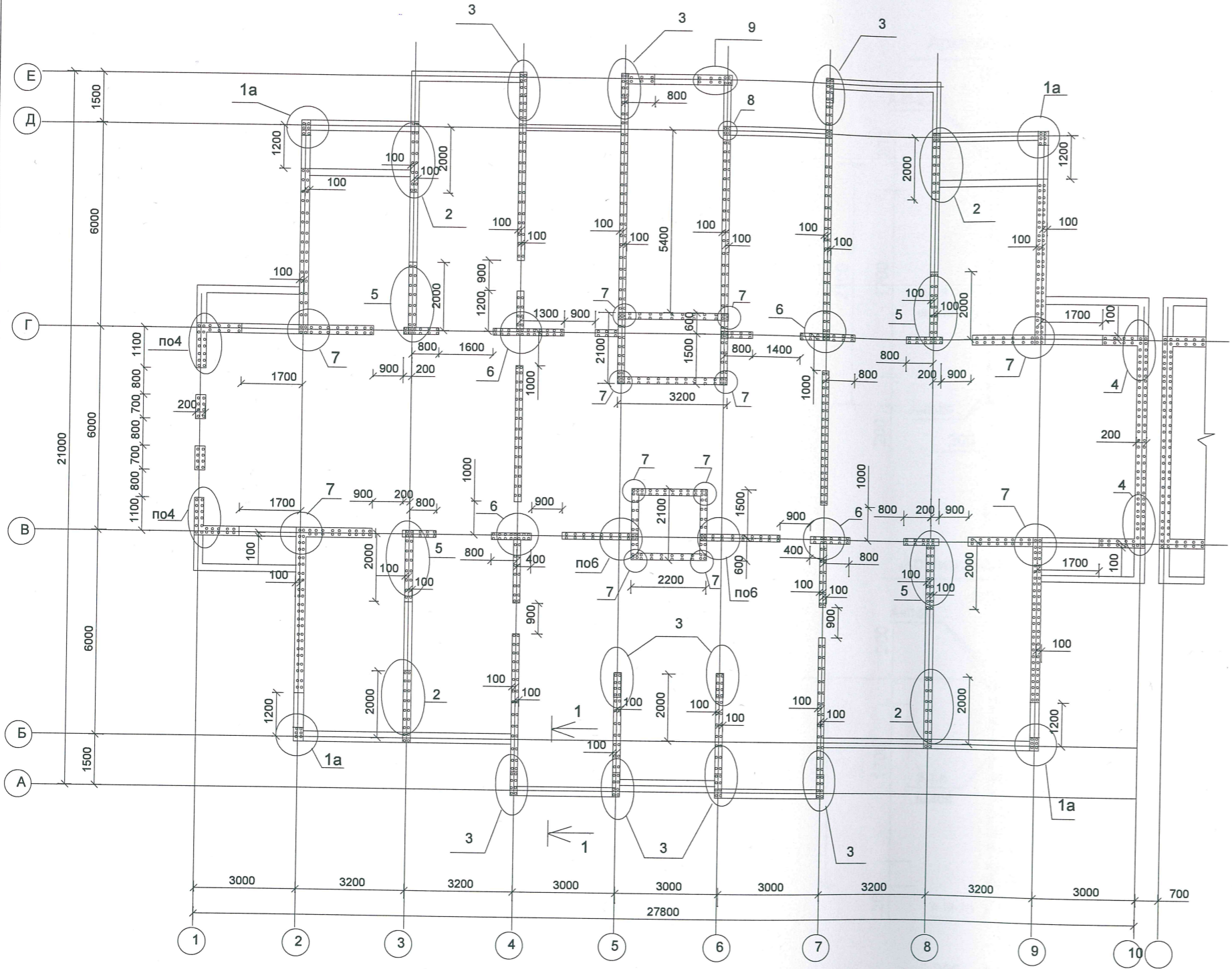


1. Над всеми проемами выполнить перемычки 200x200 мм из бетона В 25, армированные А-III-20 (4 шт.) и А-I-8 шагом 150 мм с опиранием по 500 мм в каждую сторону от проема.
2. Арматуру монолитных стен стыковать между собой внахлестку с перпуском на 600 мм, выше перекрытия на 1000 мм.

Имя, N подл. Подпись и дата. Взамен инв. N

ПР-002-КР					
Многоквартирный жилой дом по ул. Парковая, д.79 в городе-курорте Анапа. (Литер А).					
Изм.	Коп.уч	Чдокум	Лист	Подпись	Дата
ГАП констр.	Сигачев Чистик			<i>[Signature]</i>	
Секция 1.				Стадия	Лист
Схема расположения монолитных стен 6...16 этажей.				Р	9
ООО "С.Проект" Свидетельство N П.037.23.5427.12.2012 от 17.12.2012 г.				Листов	

Схема расположения монолитных стен техэтажа.



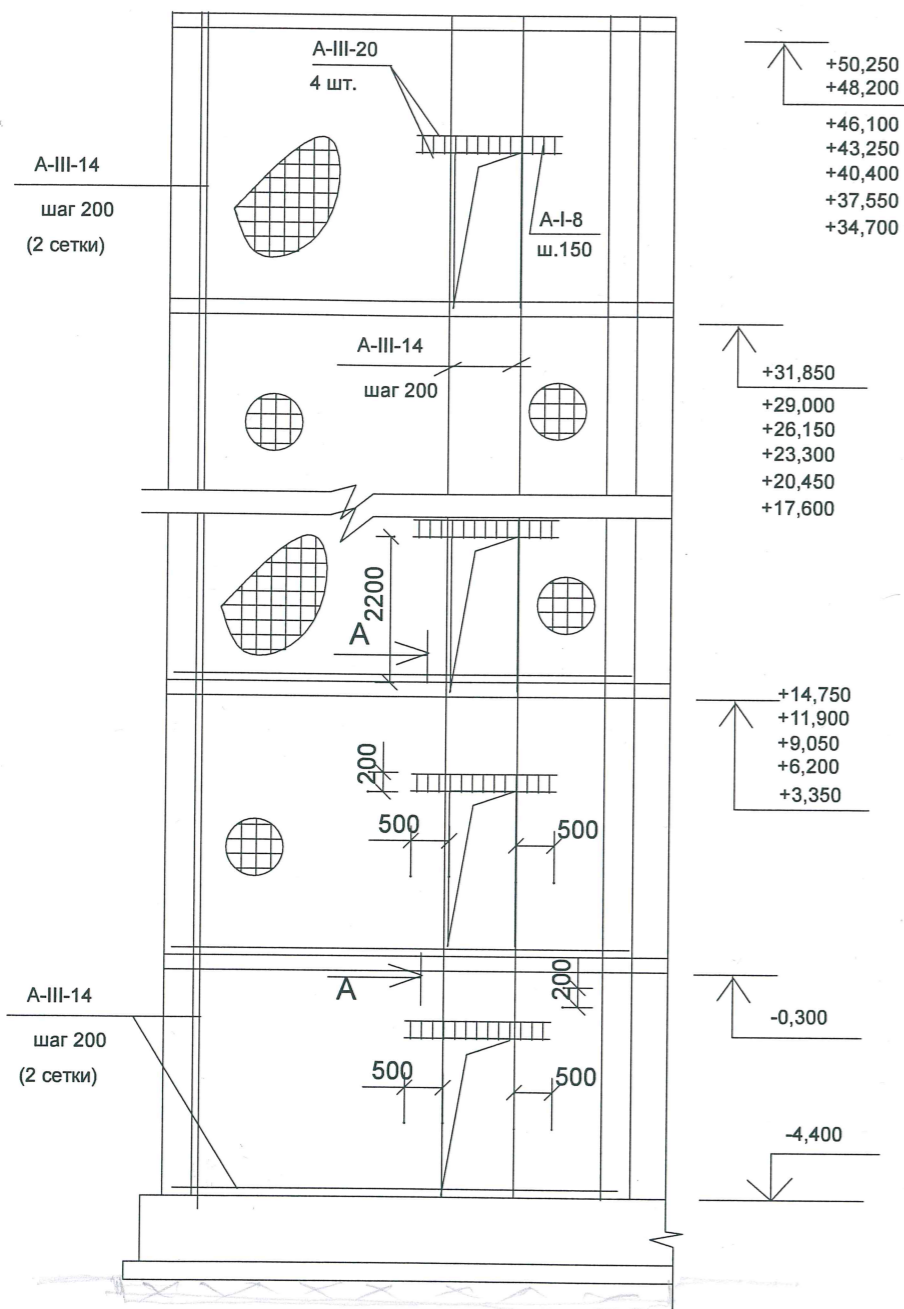
В работу



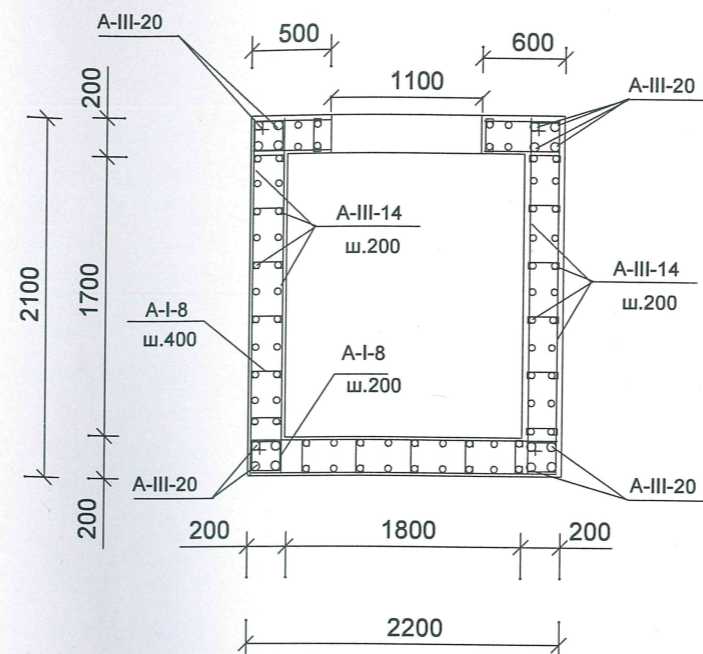
Имя, N подл. Подпись и дата Владелец инв. N

					ПР-002-КР					
					Многоквартирный жилой дом по ул. Парковая, д.79 в городе-курорте Анапа. (Литер А).					
Изм.	Кол.уч.	Идокум	Лист	Подпись	Дата	Секция 1.	Стадия	Лист	Листов	
ГАП констр.	Сигачев	Чистяк		<i>[Signature]</i>			Р	10		
					Схема расположения монолитных стен техэтажа.			ООО "С.Проект" Свидетельство N П.037.23.5427.12.2012 от 17.12.2012 г.		

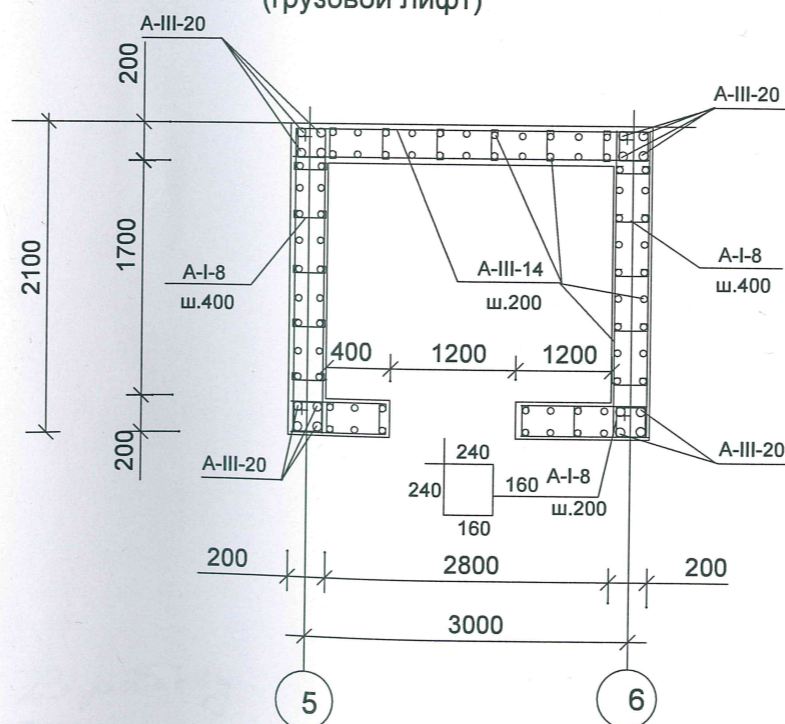
Устройство перемычек
в монолитных стенах



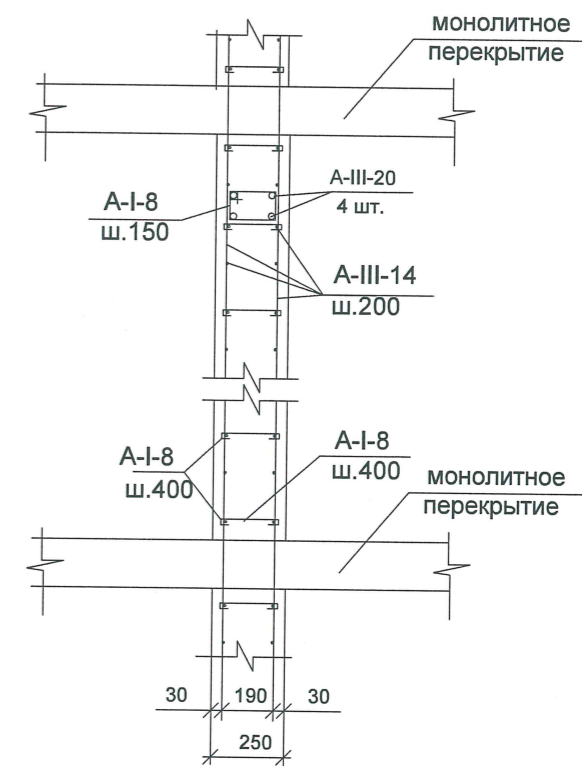
Армирование лифтовой шахты
(пассажирский лифт)



Армирование лифтовой шахты
(грузовой лифт)



A-A




В работу



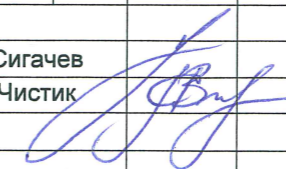
						PR-002-KP			
						Многоквартирный жилой дом по ул. Парковая, д.79 в городе-курорте Анапа. (Литер А).			
Изм.	Кол.уч	Ндокум	Лист	Подпись	Дата	Секция 1.	Стадия	Лист	Листов
							Р	11	
ГАП констр.						Сигачев Чистик			
						Армирование лифтов. Устройство перемычек.		ООО "С.Проект" Свидетельство N П.037.23.5427.12.2012 от 17.12.2012 г.	

Спецификация к схеме расположения элементов монолитных стен.

Поз.	Обозначение	Наименование	Кол.	Масса ед.кг	Примечание
<u>Монолитные стены подвала</u>					
		A-III-14 ГОСТ 5781-82*		21000	кг
		A-III-20 ГОСТ 5781-82*		9500	кг
		A-I-8 ГОСТ 5781-82* L=980		3000	кг
<u>Материалы</u>					
		Бетон В 25 м3		190	
<u>Монолитные стены 1...18 этажей</u>					
		A-III-14 ГОСТ 5781-82*		220000	кг
		A-III-20 ГОСТ 5781-82*		70000	кг
		A-I-8 ГОСТ 5781-82*		32000	кг
<u>Материалы</u>					
		Бетон В 25 м3		1700	
<u>Перемычки</u>					
		A-III-20 ГОСТ 5781-82*		14000	кг
		A-I-8 ГОСТ 5781-82*		4200	кг

В работу


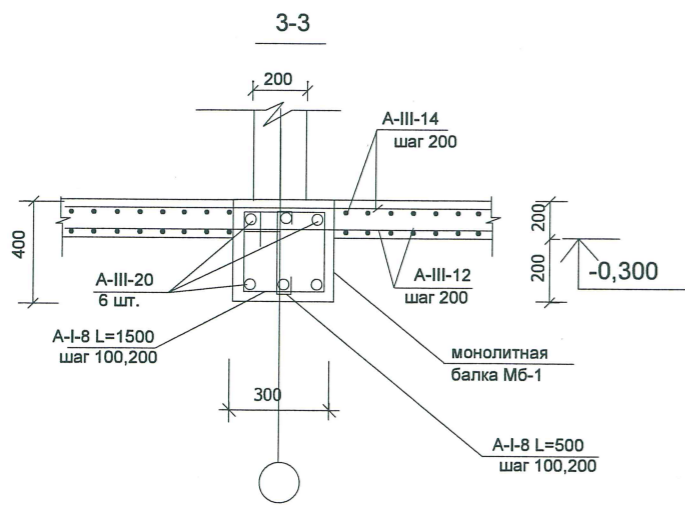
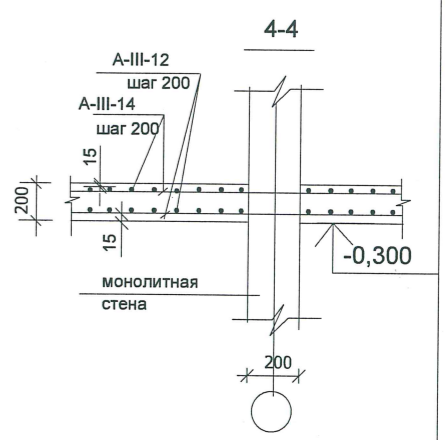
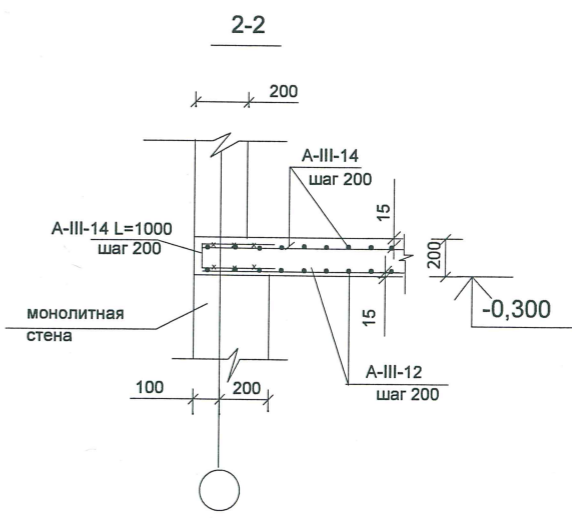
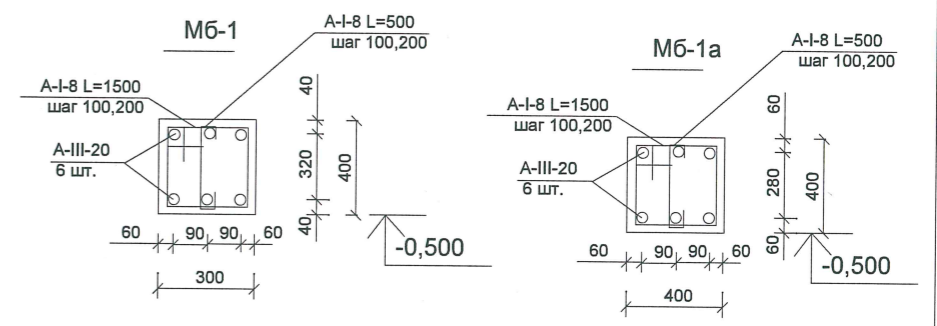
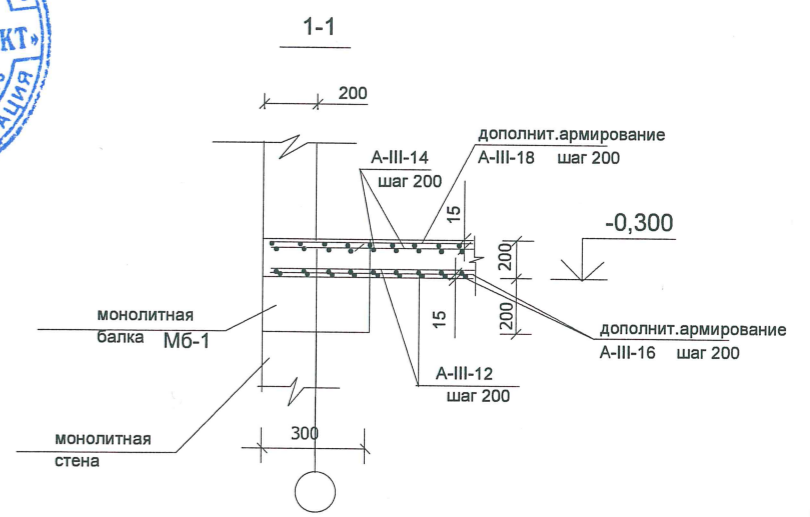
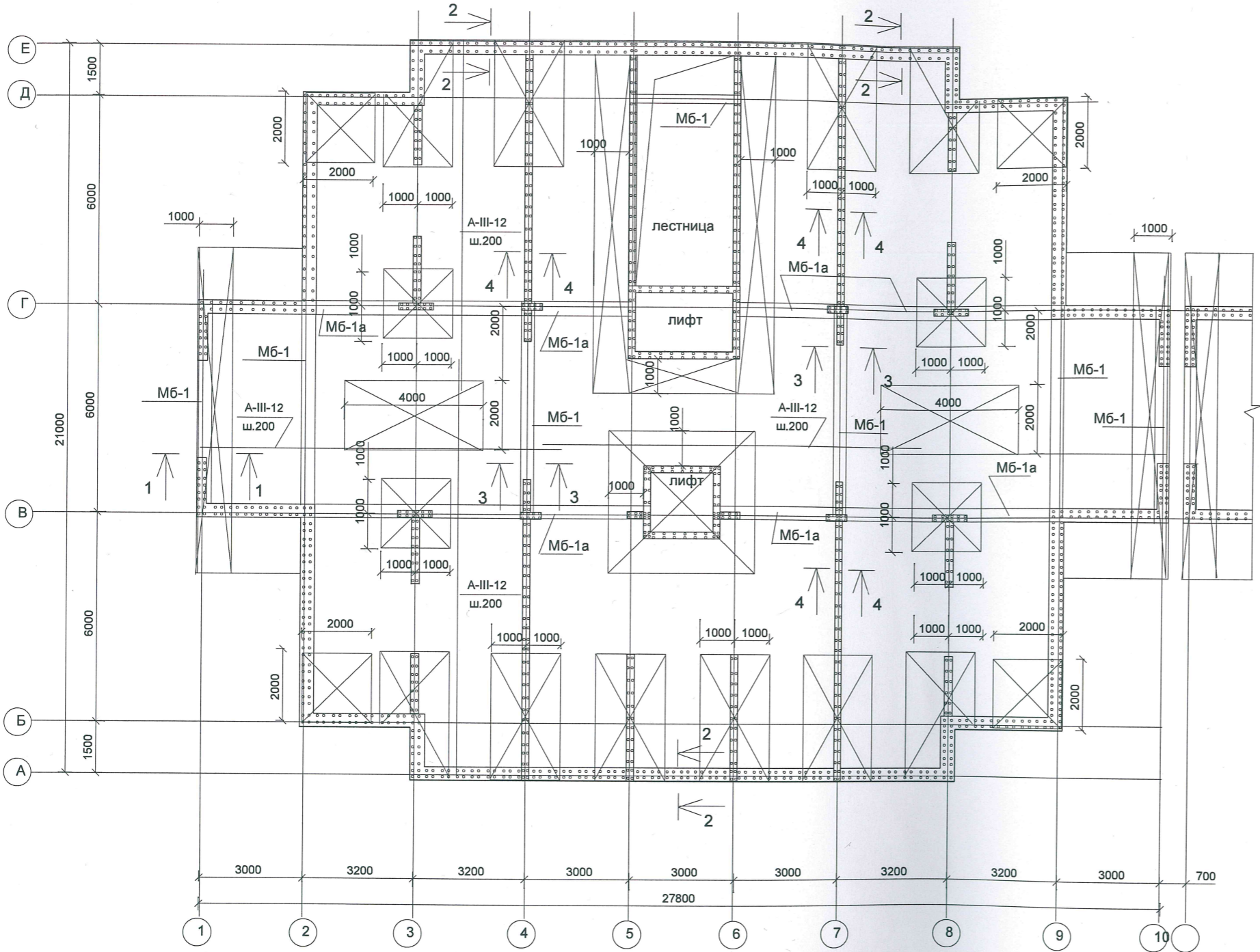


PR-002-KP							
Многоквартирный жилой дом по ул. Парковая, д.79 в городе-курорте Анапа. (Литер А).							
Изм.	Кол.уч	Ндокум	Лист	Подпись	Дата		
ГАП							
констр.							
Секция 1.					Стадия	Лист	Листов
Схема расположения монолитных стен. Спецификация.					Р	12	
					ООО "С.Проект" Свидетельство N П.037.23.5427.12.2012 от 17.12.2012 г.		

В работу



Схема расположения перекрытия на отм. -0,300.
(нижнее армирование)



Условные обозначения:

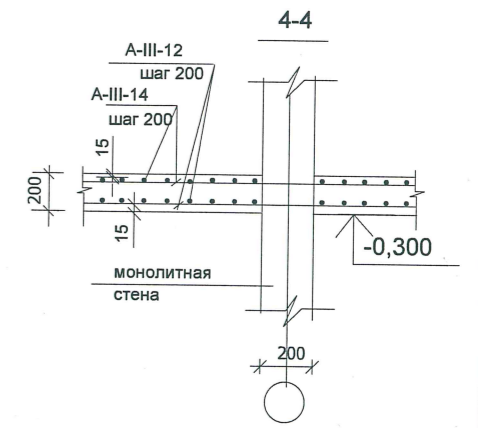
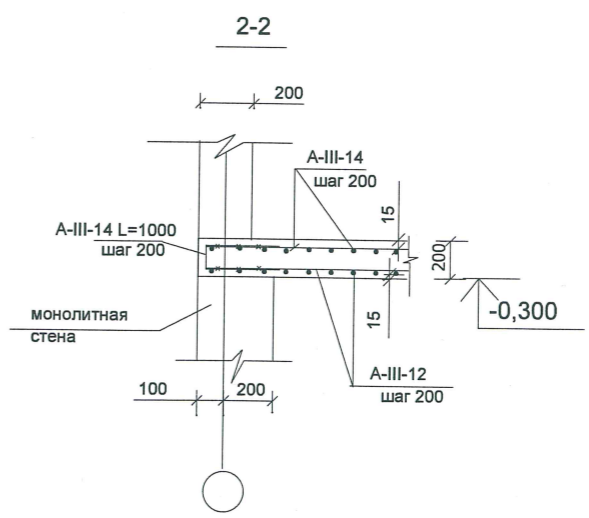
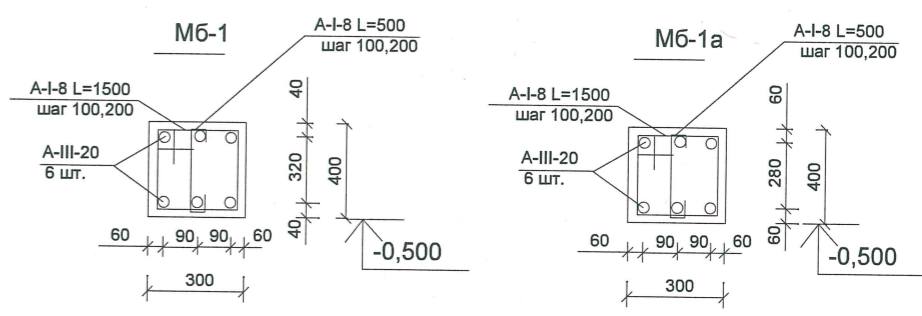
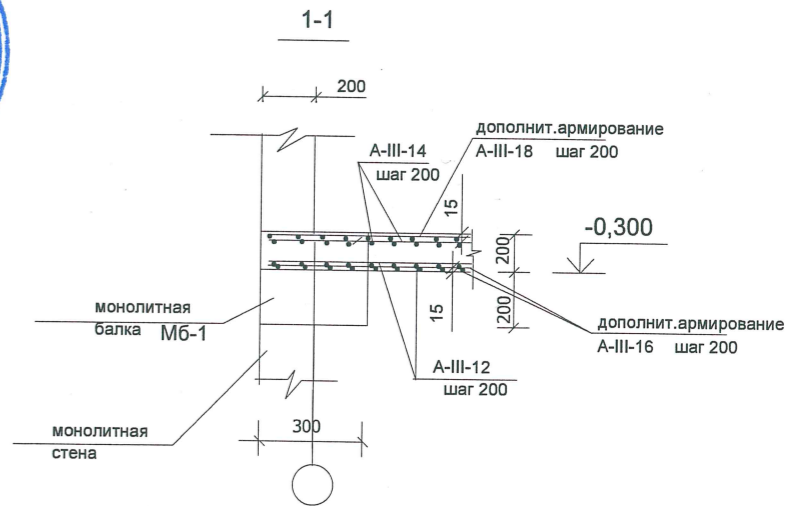
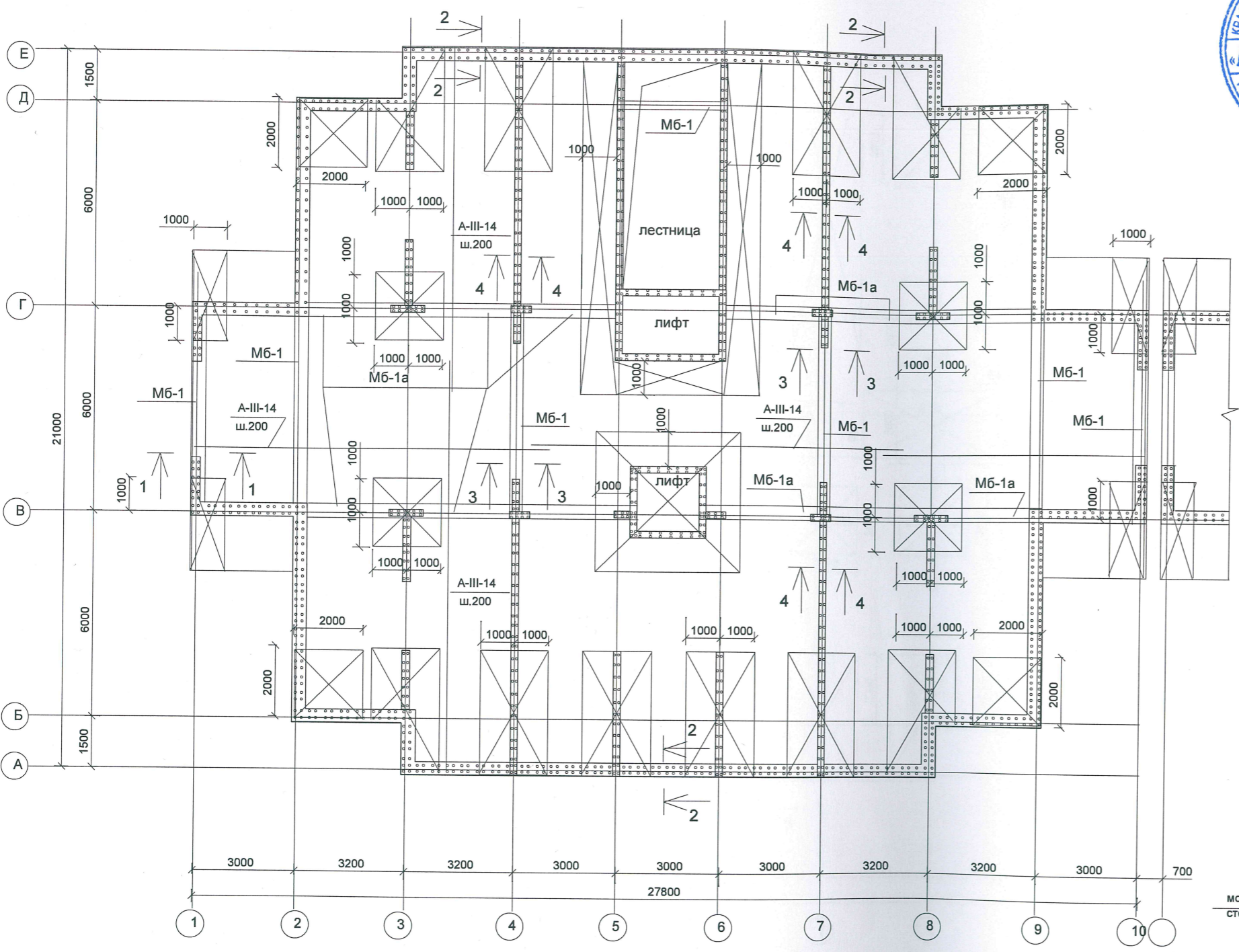
усиление участка перекрытия из А-III-16 шагом 200 мм (в продольном и поперечном направлении).

1. Бетонирование плиты вести непрерывно из бетона класса В 25.
2. Стыковку арматуры осуществлять внахлестку на величину 35 d (420 мм).
3. Стыковку располагать вразбежку через один стержень с величиной разбежки более 1.5 длины нахлеста между осями стыков в зонах наименьших усилий.
4. После укладки первого слоя нижней арматуры установить стержни усиления.
5. На данном листе условно не показаны отверстия под коммуникации.
6. На схеме даны отметки низа перекрытий.

Имя, N подл. Подпись и дата. Взамен инв. N

Изм.					Кол.уч					Ндокум					Лист					Подпись					Дата																																																																
ГАП															Сигачев															Р															Стадия															Лист															Листов														
констр.															Чистик															Секция 1.															Р															13																													
Схема расположения перекрытия															на отм. -0,300 (нижнее армирование).															ООО "С.Проект"															Свидетельство															N П.037.23.5427.12.2012															от 17.12.2012 г.														

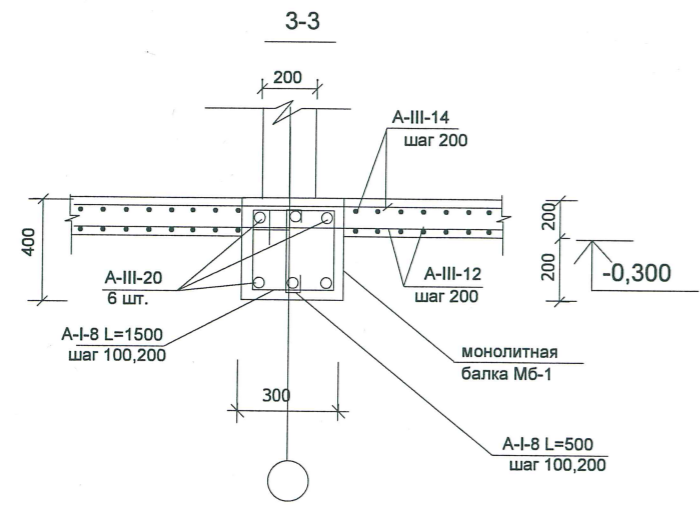
Схема расположения перекрытия на отм. -0,300.
(верхнее армирование)



Условные обозначения:

усиление участка перекрытия из А-III-18 шагом 200 мм (в продольном и поперечном направлении).

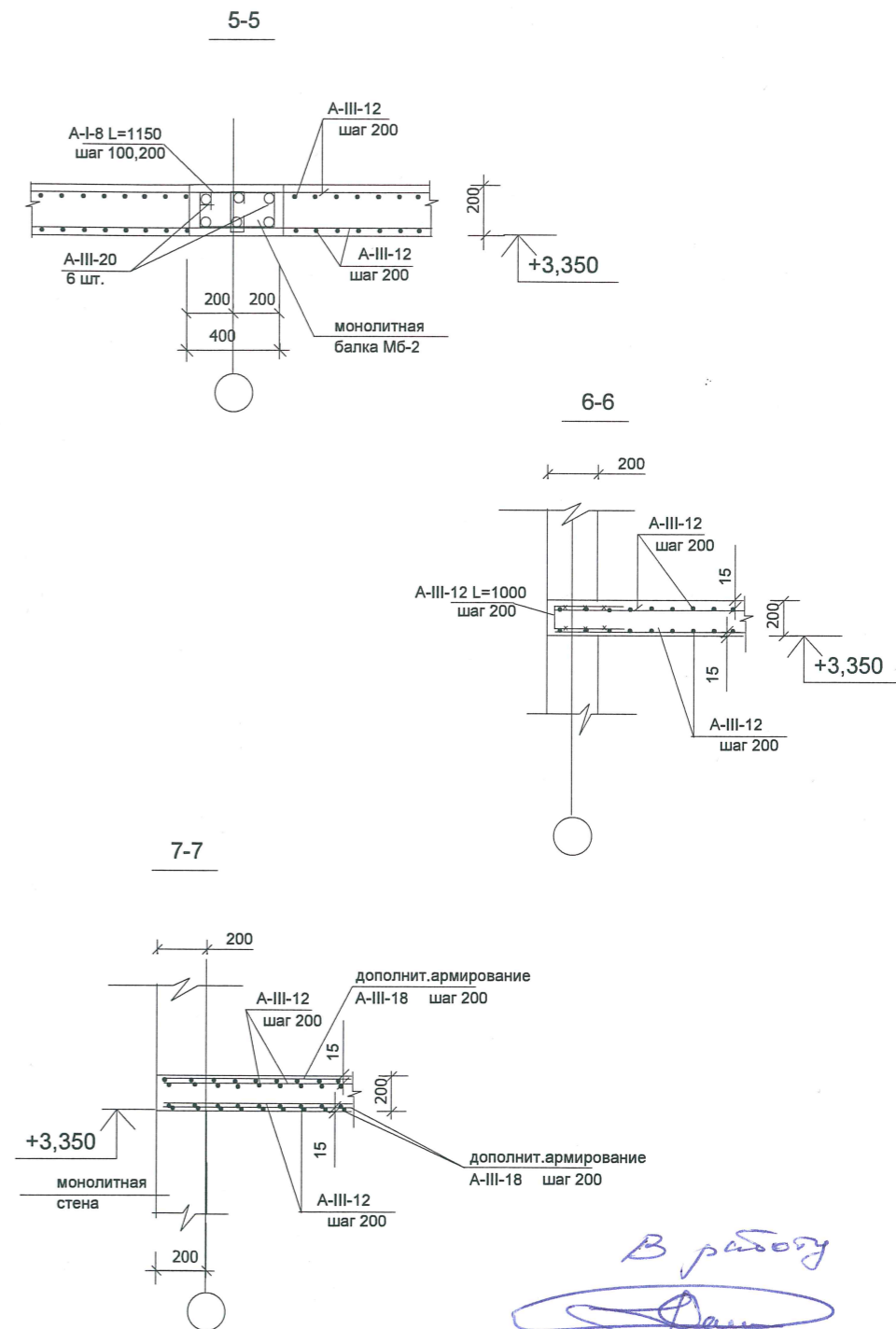
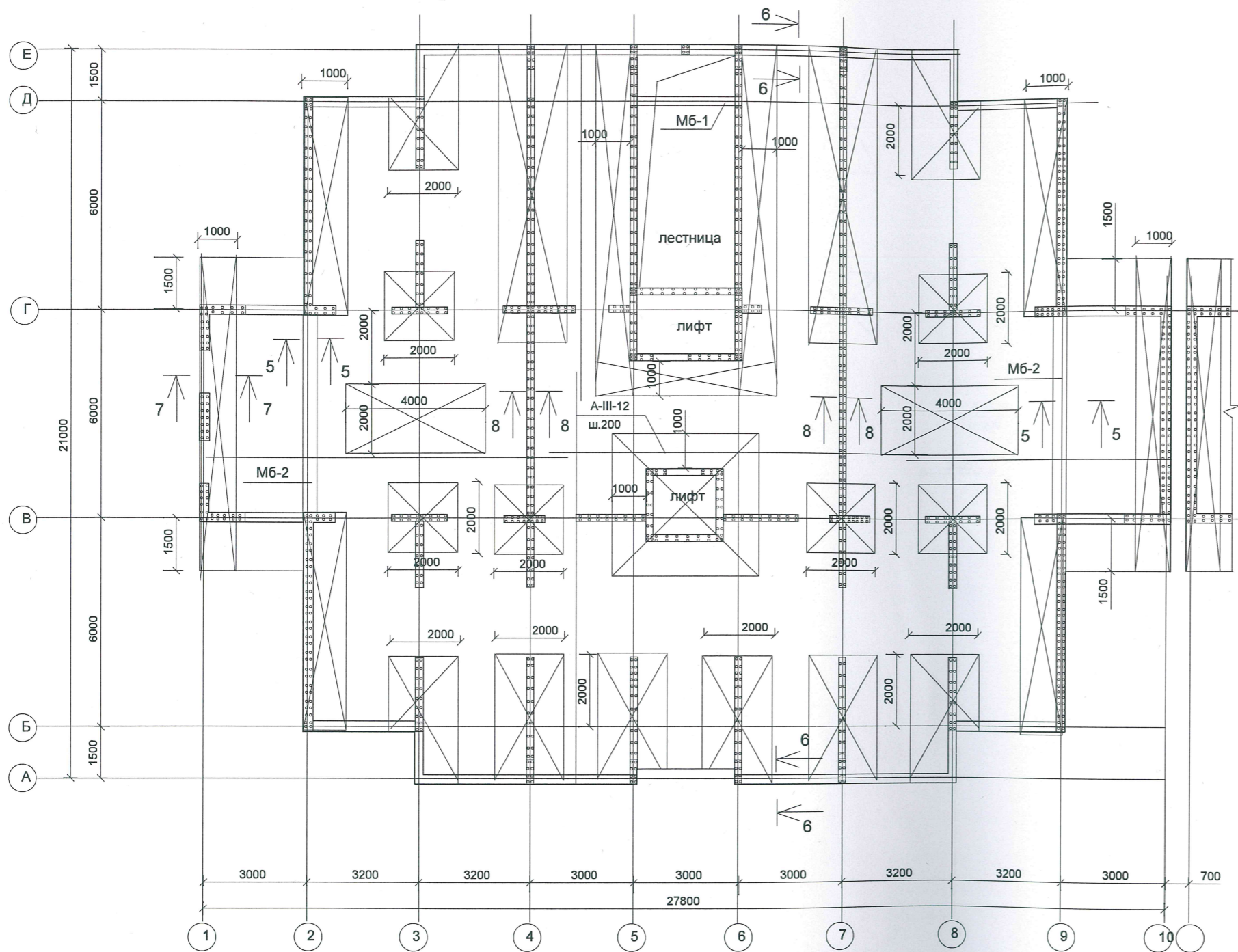
1. Бетонирование плиты вести непрерывно из бетона класса В 25.
2. Стыковку арматуры осуществлять внахлестку на величину 35 d (490 мм).
3. Стыковку располагать вразбежку через один стержень с величиной разбежки более 1.5 длины нахлеста между осями стыков в зонах наименьших усилий.
4. После укладки первого слоя нижней арматуры установить стержни усиления.
5. На данном листе условно не показаны отверстия под коммуникации.
6. На схеме даны отметки низа перекрытий.



Имя, N подл. Подпись и дата. Владелец инв. N

					ПР-002-КР			
					Многоквартирный жилой дом по ул. Парковая, д.79 в городе-курорте Анапа. (Литер А).			
Изм.	Кол.уч.	Докум.	Лист	Подпись	Дата	Стадия	Лист	Листов
ГАП констр.		Сигачев		Чистик		Р	14	
Секция 1.								
Схема расположения перекрытия на отм. -0,300 (верхнее армирование).						ООО "С.Проект" Свидетельство N П.037.23.5427.12.2012 от 17.12.2012 г.		

Схема расположения перекрытия на отм. +3,350.
(нижнее армирование)



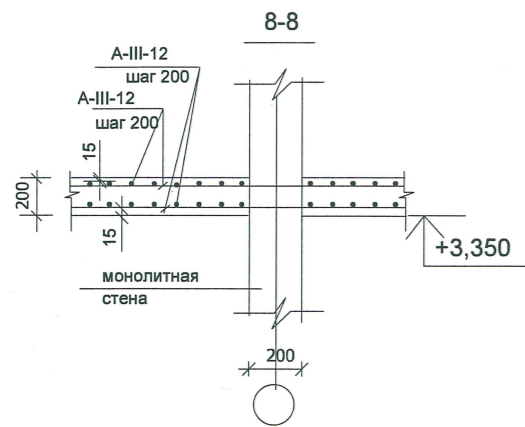
В работу
Дан



Условные обозначения:

- усиление участка перекрытия из А-III-12 шагом 200 мм (в продольном и поперечном направлении).
- усиление участка перекрытия из А-III-18 шагом 200 мм (в продольном и поперечном направлении).

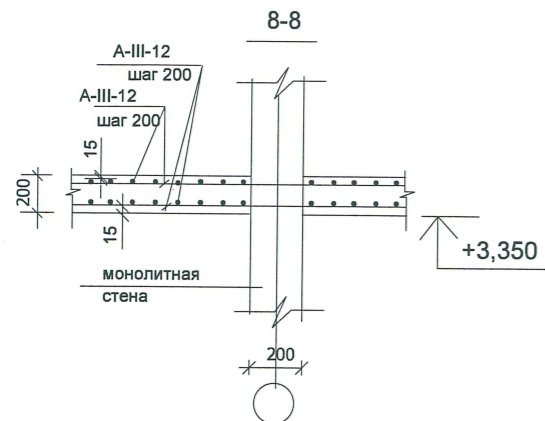
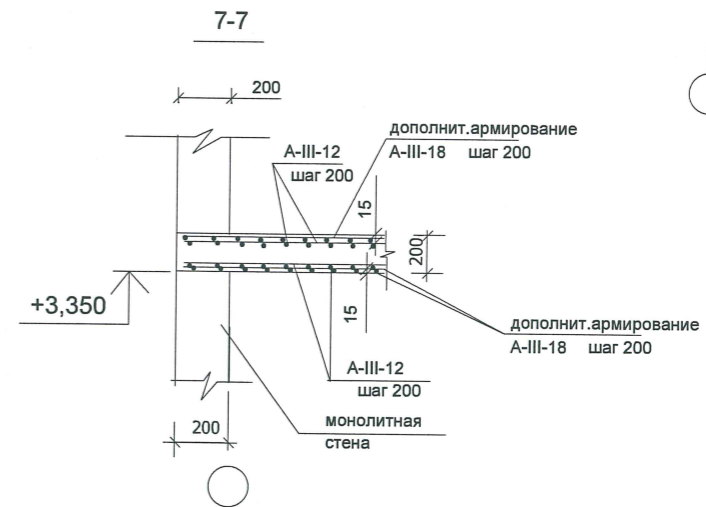
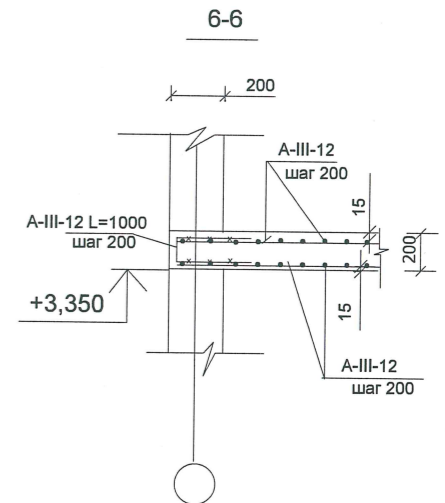
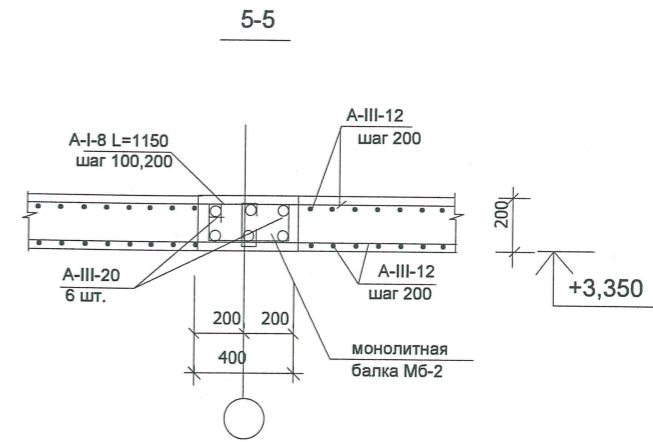
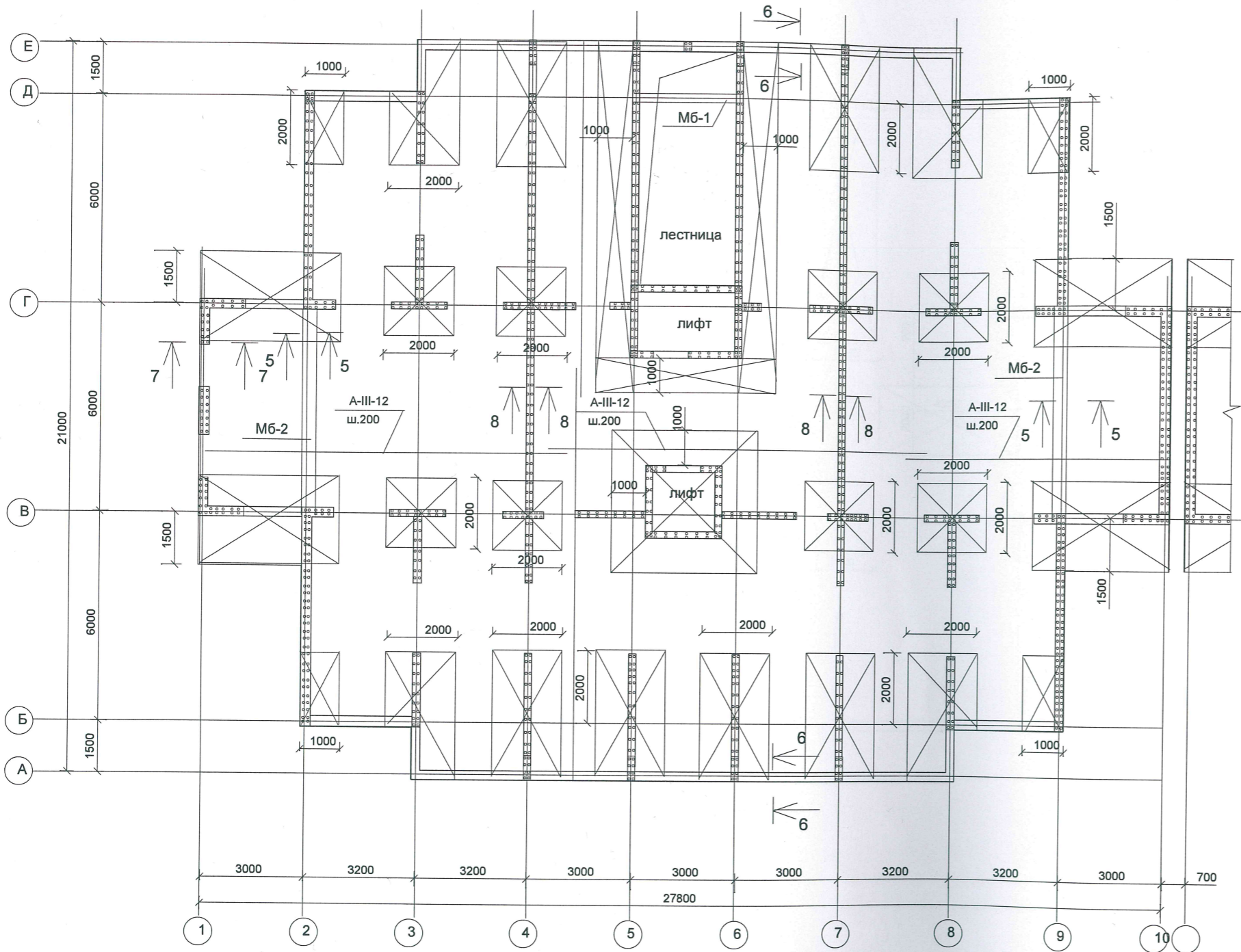
1. Бетонирование плиты вести непрерывно из бетона класса В 25.
2. Стыковку арматуры осуществлять внахлестку на величину 35 d (420 мм).
3. Стыковку располагать вразбежку через один стержень с величиной разбежки более 1.5 длины нахлеста между осями стыков в зонах наименьших усилий.
4. После укладки первого слоя нижней арматуры установить стержни усиления.
5. На данном листе условно не показаны отверстия под коммуникации.
6. На схеме даны отметки низа перекрытий.




Имя, N подл. Подпись и дата Владелец инв. N

ПР-002-КР					
Многоквартирный жилой дом по ул. Парковая, д.79 в городе-курорте Анапа. (Литер А).					
Изм.	Кол.уч.	Ндокум	Лист	Подпись	Дата
ГАП констр.	Сигачев Чистик			<i>С.С.</i>	
Секция 1.				Стадия	Лист
				Р	15
Схема расположения перекрытия на отм. +3,350 (нижнее армирование).				ООО "С.Проект" Свидетельство N П.037.23.5427.12.2012 от 17.12.2012 г.	

Схема расположения перекрытия на отм. +3,350.
(верхнее армирование)



Условные обозначения:

 усиление участка перекрытия из А-III-18 шагом 200 мм (в продольном и поперечном направлении).

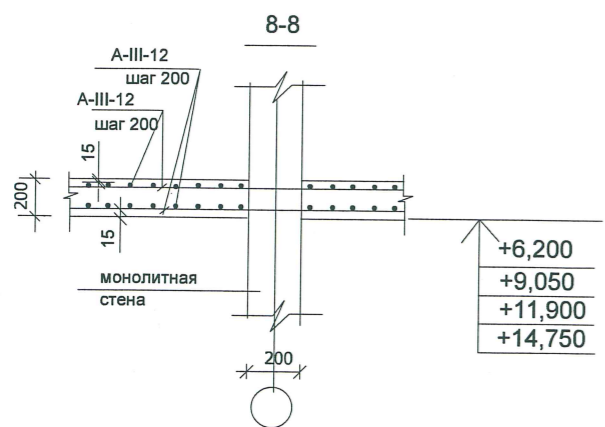
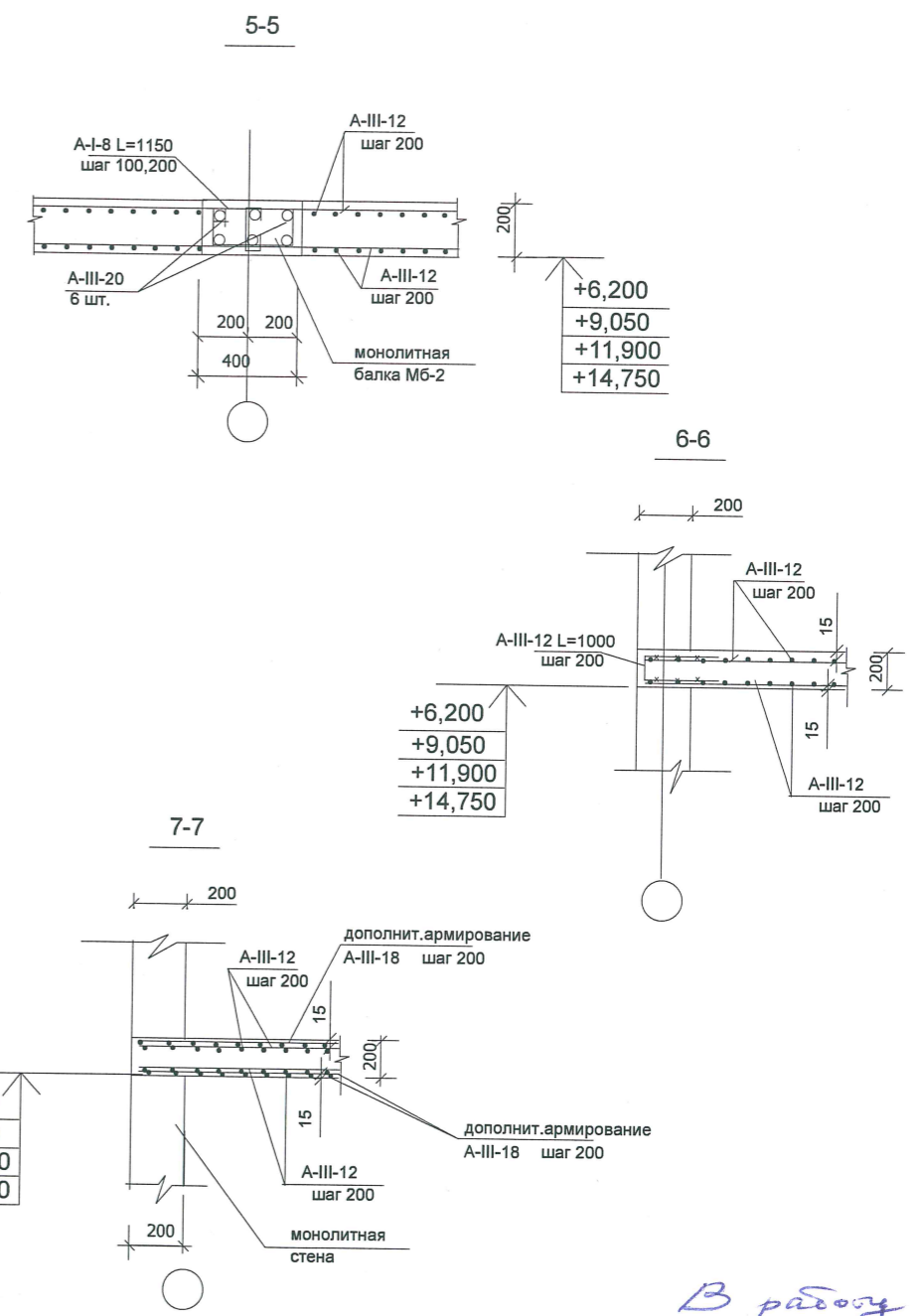
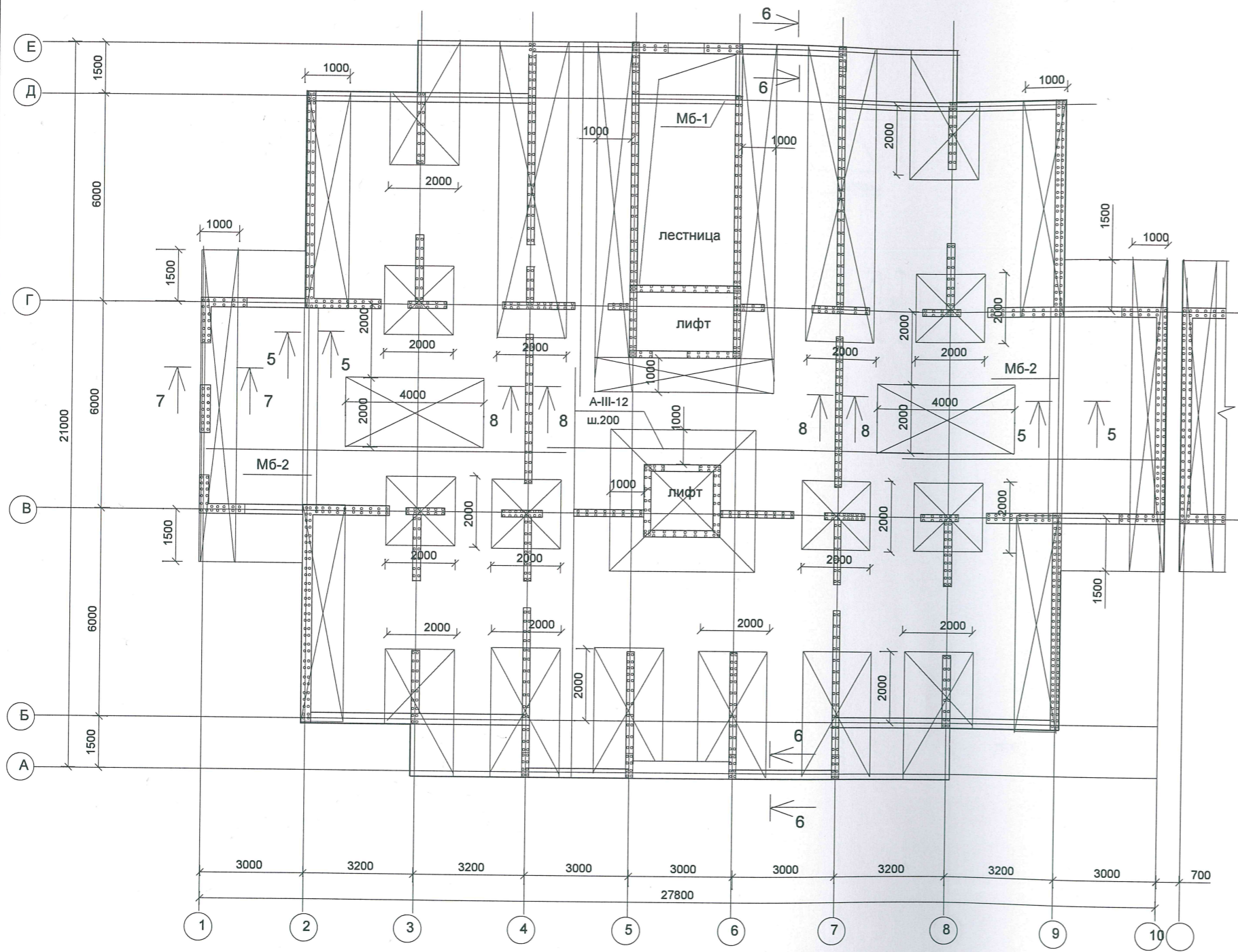
1. Бетонирование плиты вести непрерывно из бетона класса В 25.
2. Стыковку арматуры осуществлять внахлестку на величину 35 d (420 мм).
3. Стыковку располагать вразбежку через один стержень с величиной разбежки более 1.5 длины нахлеста между осями стыков в зонах наименьших усилий:
4. После укладки первого слоя нижней арматуры установить стержни усиления.
5. На данном листе условно не показаны отверстия под коммуникации.
6. На схеме даны отметки низа перекрытий.



Имен. N подл. Подпись и дата. Взамен именов. N

					ПР-002-КР				
					Многоквартирный жилой дом по ул. Парковая, д.79 в городе-курорте Анапа. (Литер А).				
Изм.	Кол.уч.	Надочл.	Лист	Подпись	Дата	Секция 1.	Стадия	Лист	Листов
ГАП констр.	Сигачев	Чистик					Р	16	
Схема расположения перекрытия на отм. +3.350 (верхнее армирование).							ООО "С.Проект" Свидетельство N П.037.23.5427.12.2012 от 17.12.2012 г.		

Схема расположения перекрытия на отм. +6,200,+9,050,+11,900,+14,750.
(нижнее армирование)



- Условные обозначения:
- усиление участка перекрытия из А-III-12 шагом 200 мм (в продольном и поперечном направлении).
 - усиление участка перекрытия из А-III-18 шагом 200 мм (в продольном и поперечном направлении).

1. Бетонирование плиты вести непрерывно из бетона класса В 25.
2. Стыковку арматуры осуществлять внахлестку на величину 35 d (420 мм).
3. Стыковку располагать вразбежку через один стержень с величиной разбежки более 1.5 длины нахлеста между осями стыков в зонах наименьших усилий.
4. После укладки первого слоя нижней арматуры установить стержни усиления.
5. На данном листе условно не показаны отверстия под коммуникации.
6. На схеме даны отметки низа перекрытий.

В работу

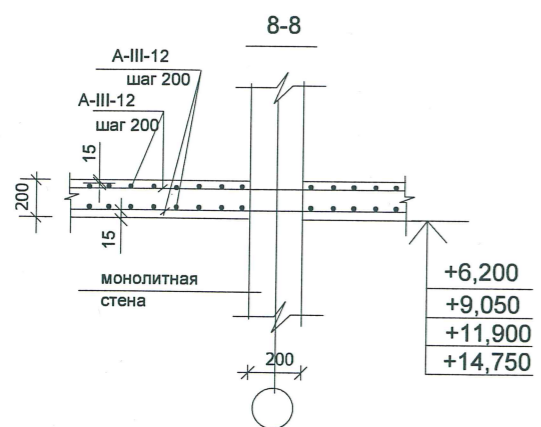
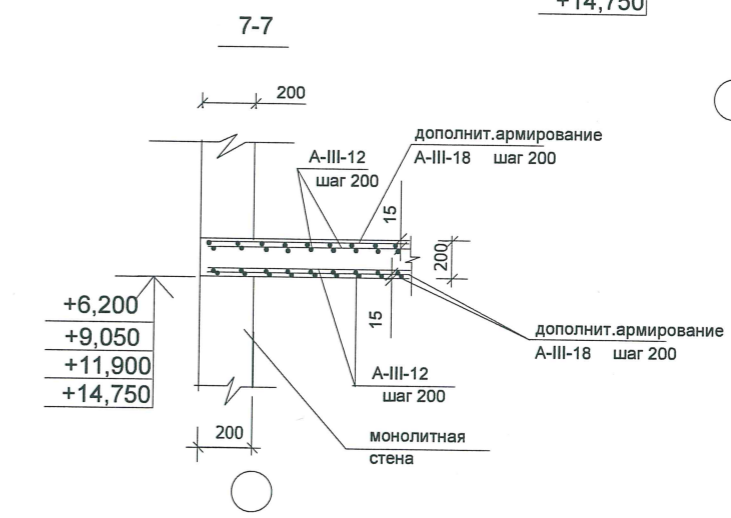
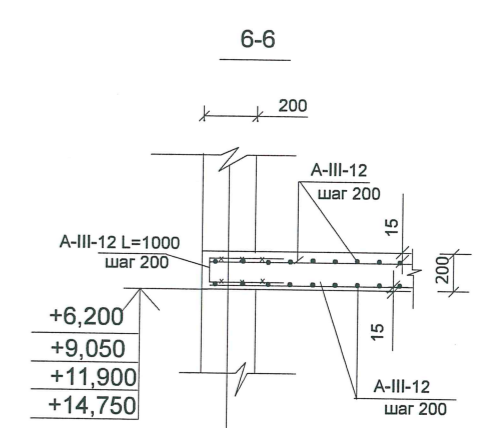
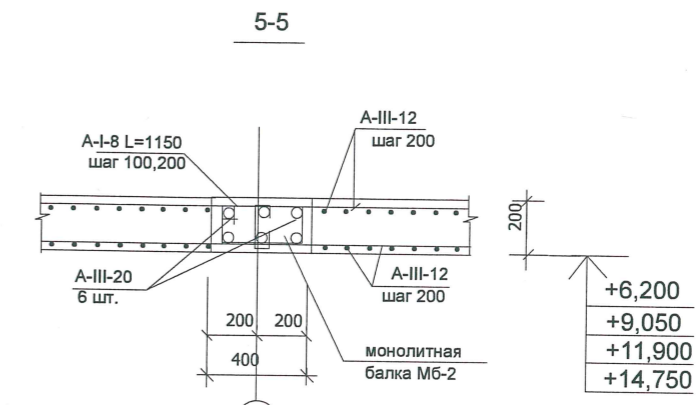
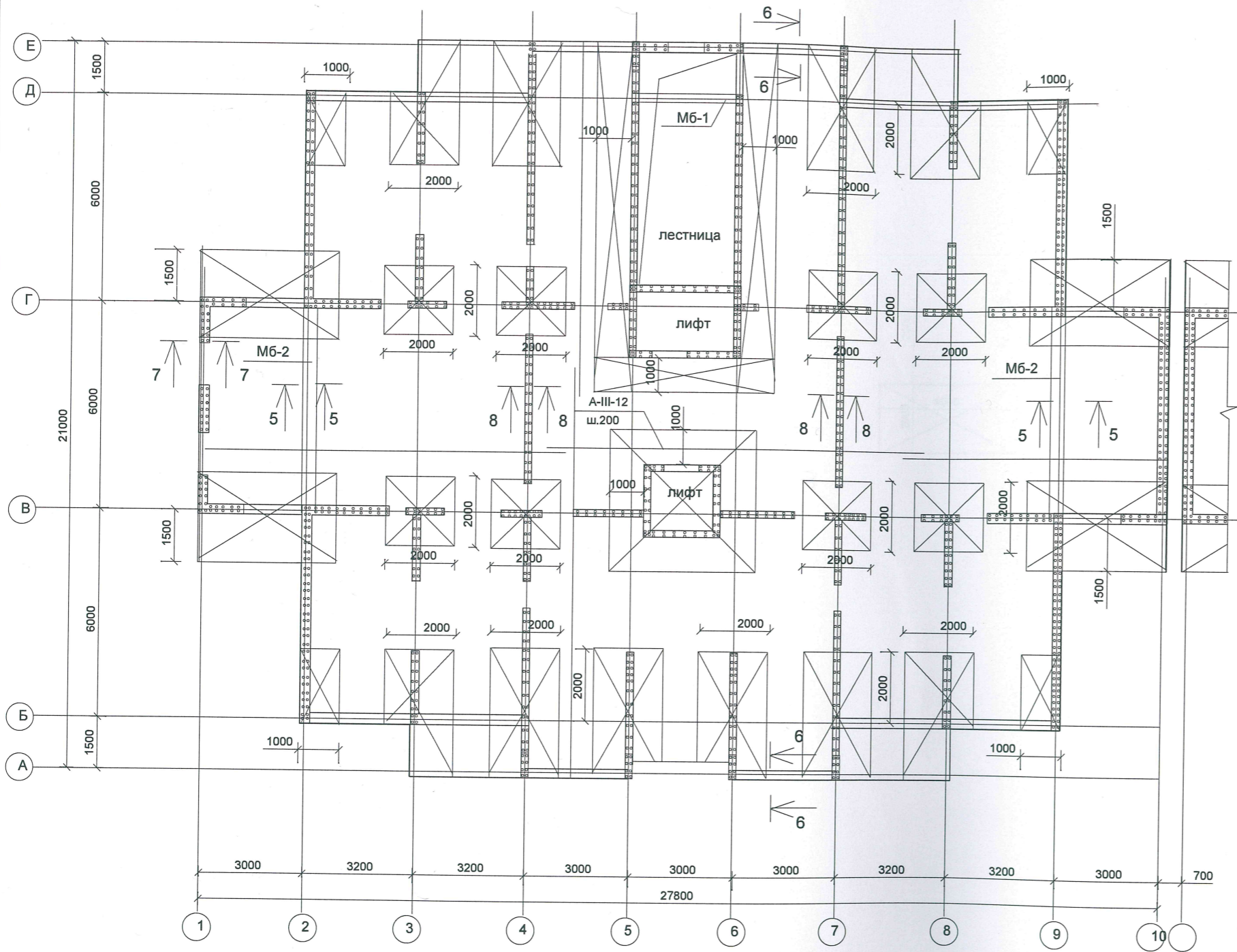


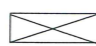
Имя, N подл. Подпись и дата. Владелец инв. N

					ПР-002-КР		
					Многоквартирный жилой дом по ул. Парковая, д.79 в городе-курорте Анапа. (Литер А).		
Изм.	Кол.уч.	Докум	Лист	Подпись	Дата		
ГАП констр.	Сигачев	Чистик				Секция 1.	Стадия Р
							Лист 17
						Листов	
						ООО "С.Проект" Свидетельство N П.037.23.5427.12.2012 от 17.12.2012 г.	

Схема расположения перекрытия на отм. +6,200,+9,050,+11,900,+14,750.

(верхнее армирование)



Условные обозначения:
 усиление участка перекрытия из А-III-12 шагом 200 мм (в продольном и поперечном направлении).

1. Бетонирование плиты вести непрерывно из бетона класса В 25.
2. Стыковку арматуры осуществлять внахлестку на величину 35 d (420 мм).
3. Стыковку располагать вразбежку через один стержень с величиной разбежки более 1.5 длины нахлеста между осями стыков в зонах наименьших усилий.
4. После укладки первого слоя нижней арматуры установить стержни усиления.
5. На данном листе условно не показаны отверстия под коммуникации.
6. На схеме даны отметки низа перекрытий.

В работе

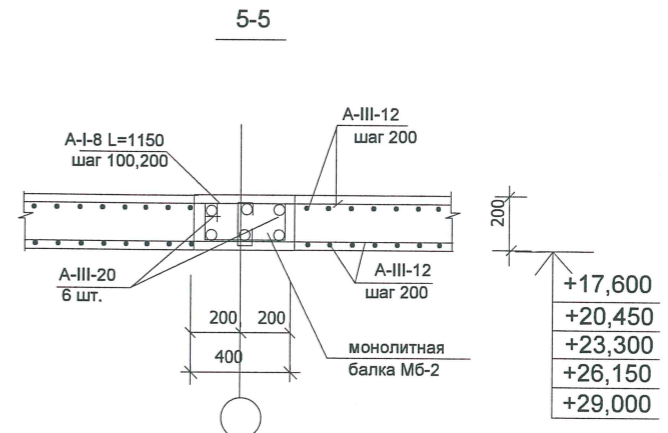
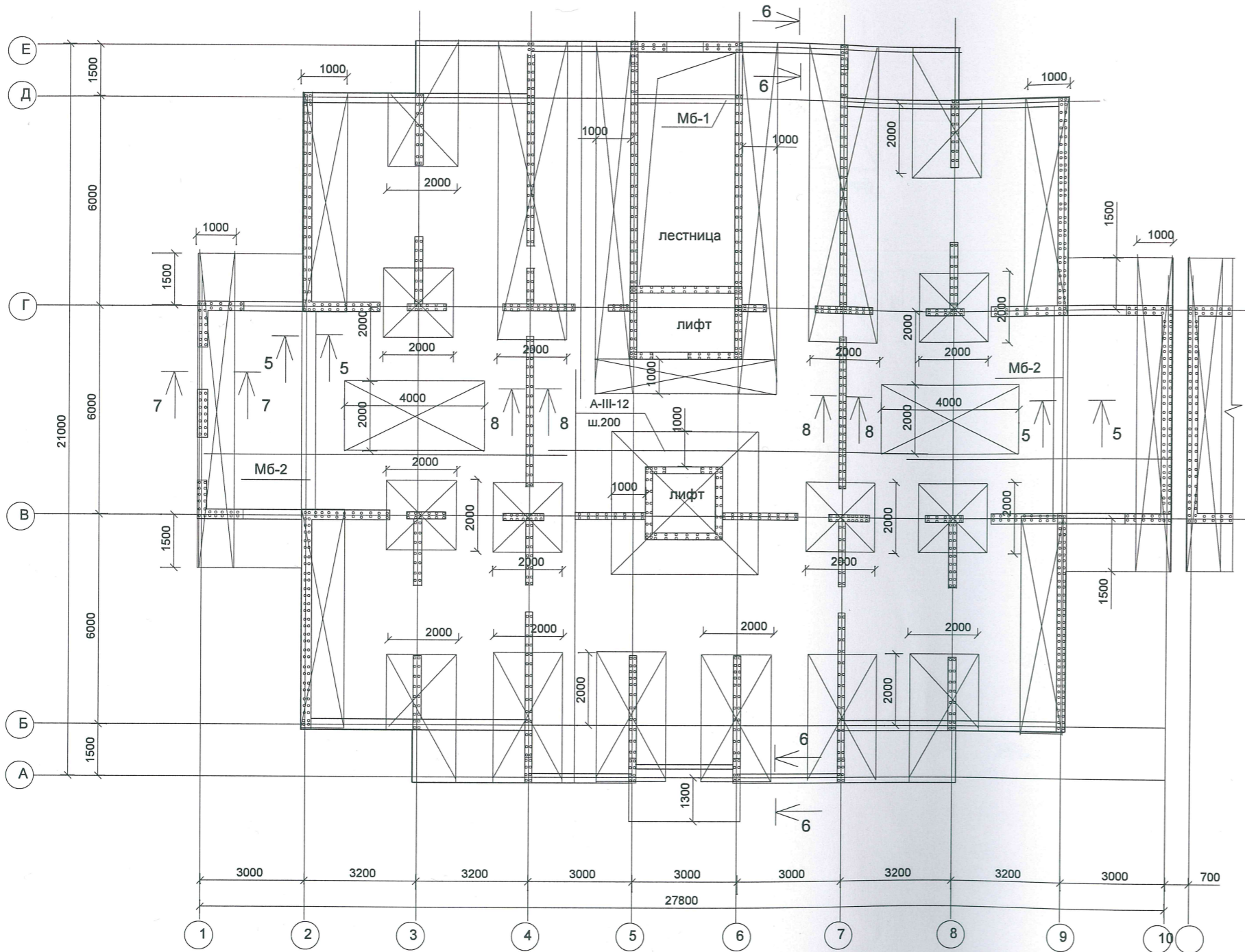


Имя, N подл. Подпись и дата. Взамен ил. N

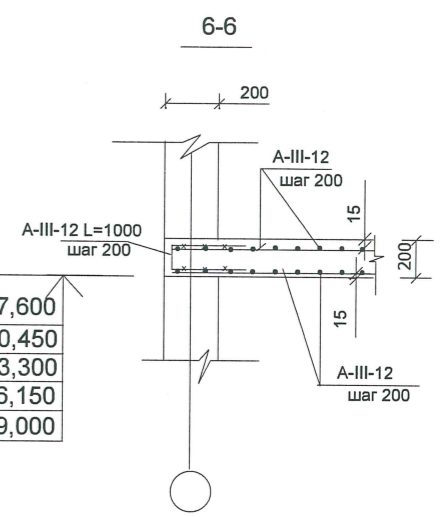
						ПР-002-КР				
						Многоквартирный жилой дом по ул. Парковая, д.79 в городе-курорте Анапа. (Литер А).				
Изм.	Кол.уч.	Идокум	Лист	Подпись	Дата	Секция 1.		Стадия	Лист	Листов
ГАП констр.		Сигачев Чистик		<i>[Signature]</i>				Р	18	
						Схема расположения перекрытия на отм. +6,200,+9,050,+11,900,+14,750 (верхнее армирование).		ООО "С.Проект" Свидетельство N П.037.23.5427.12.2012 от 17.12.2012 г.		

Схема расположения перекрытия на отм. +17,600,+20,450,+23,300,+26,150,+29,000.

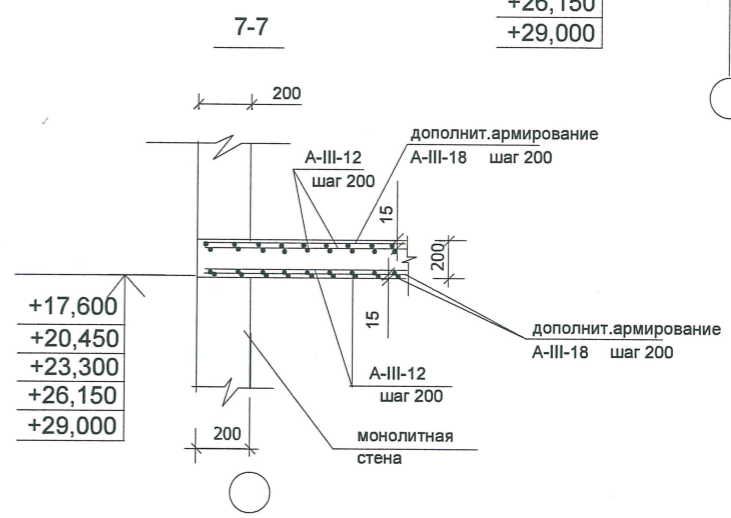
(нижнее армирование)



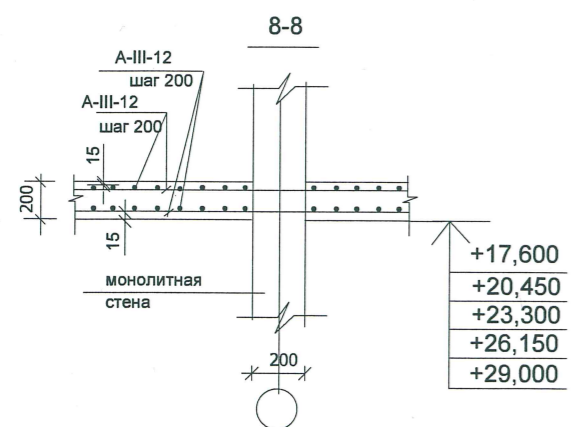
+17,600
+20,450
+23,300
+26,150
+29,000



+17,600
+20,450
+23,300
+26,150
+29,000



+17,600
+20,450
+23,300
+26,150
+29,000



+17,600
+20,450
+23,300
+26,150
+29,000

Условные обозначения:

- усиление участка перекрытия из А-III-12 шагом 200 мм (в продольном и поперечном направлении).
- усиление участка перекрытия из А-III-20 шагом 200 мм (в продольном и поперечном направлении).

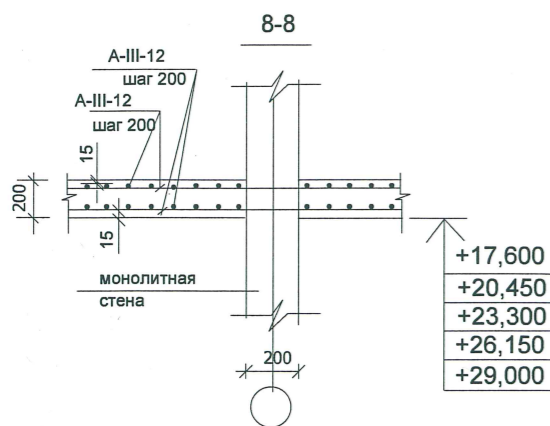
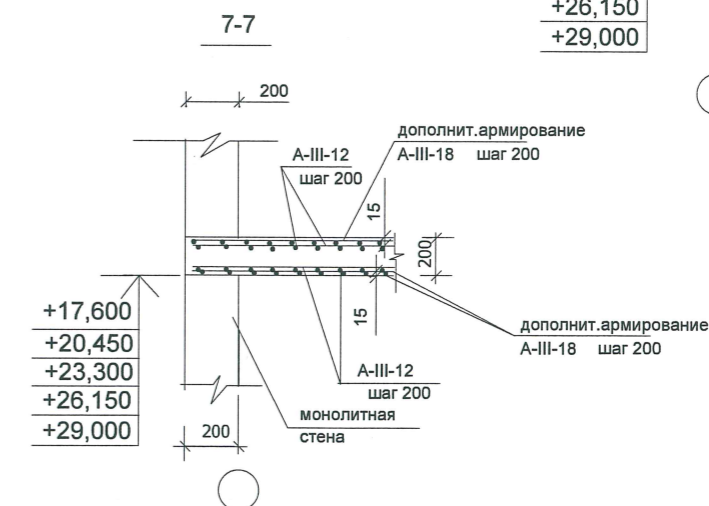
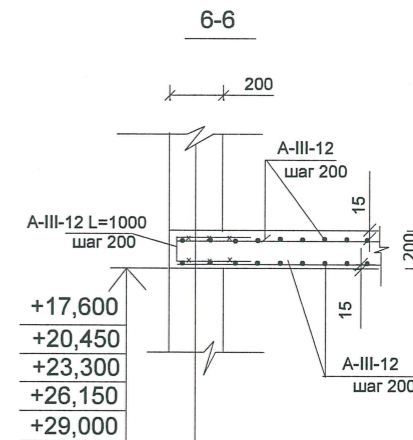
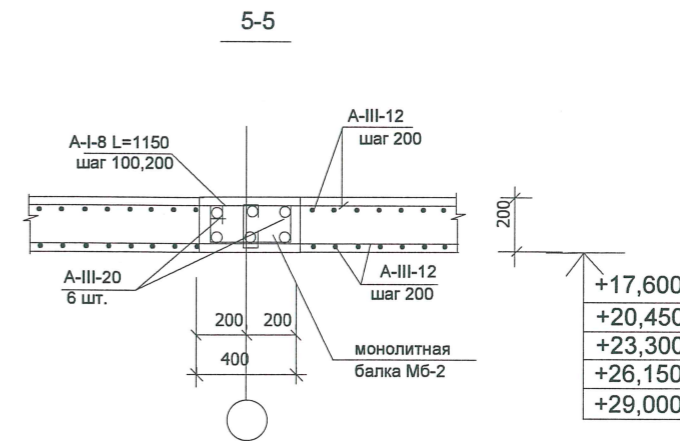
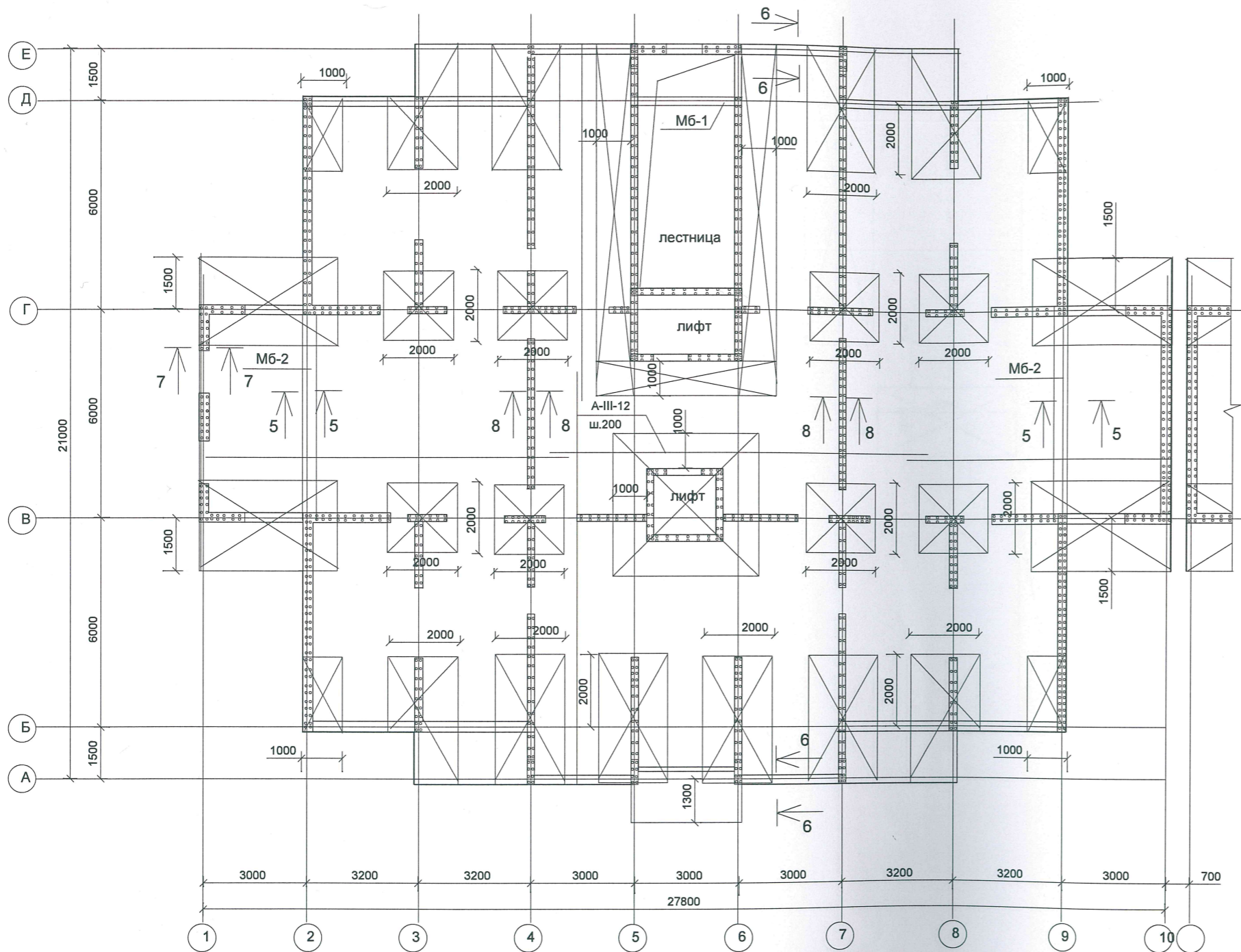
1. Бетонирование плиты вести непрерывно из бетона класса В 25.
2. Стыковку арматуры осуществлять внахлестку на величину 35 d (420 мм).
3. Стыковку располагать вразбежку через один стержень с величиной разбежки более 1.5 длины нахлеста между осями стыков в зонах наименьших усилий.
4. После укладки первого слоя нижней арматуры установить стержни усиления.
5. На данном листе условно не показаны отверстия под коммуникации.
6. На схеме даны отметки низа перекрытий.



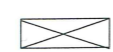
Изм. N подл. Подпись и дата. Взамин инв. N

Изм.						Колуч						Идокум						Лист						Подпись						Дата																																						
ГАП												Сигачев												Чистик												Секция 1.												Стадия			Лист			Листов														
констр.																																																Р			19																	
																																																Схема расположения перекрытия на отм. ++17,600,+20,450,+23,300,+26,150,+29,000 (нижнее армирование).												ООО "С.Проект" Свидетельство N П.037.23.5427.12.2012 от 17.12.2012 г.								

Схема расположения перекрытия на отм. +17,600,+20,450,+23,300,+26,150,+29,000.
(верхнее армирование)



Условные обозначения:

 усиление участка перекрытия из А-III-12 шагом 200 мм (в продольном и поперечном направлении).

1. Бетонирование плиты вести непрерывно из бетона класса В 25.
2. Стыковку арматуры осуществлять внахлестку на величину 35 d (420 мм).
3. Стыковку располагать вразбежку через один стержень с величиной разбежки более 1.5 длины нахлеста между осями стыков в зонах наименьших усилий:
4. После укладки первого слоя нижней арматуры установить стержни усиления.
5. На данном листе условно не показаны отверстия под коммуникации.
6. На схеме даны отметки низа перекрытий.

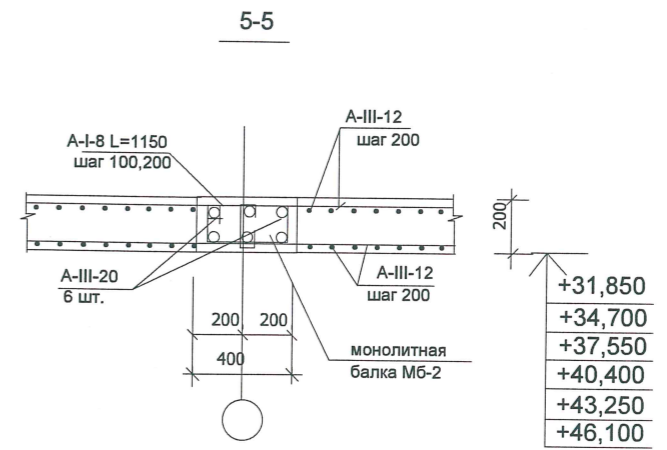
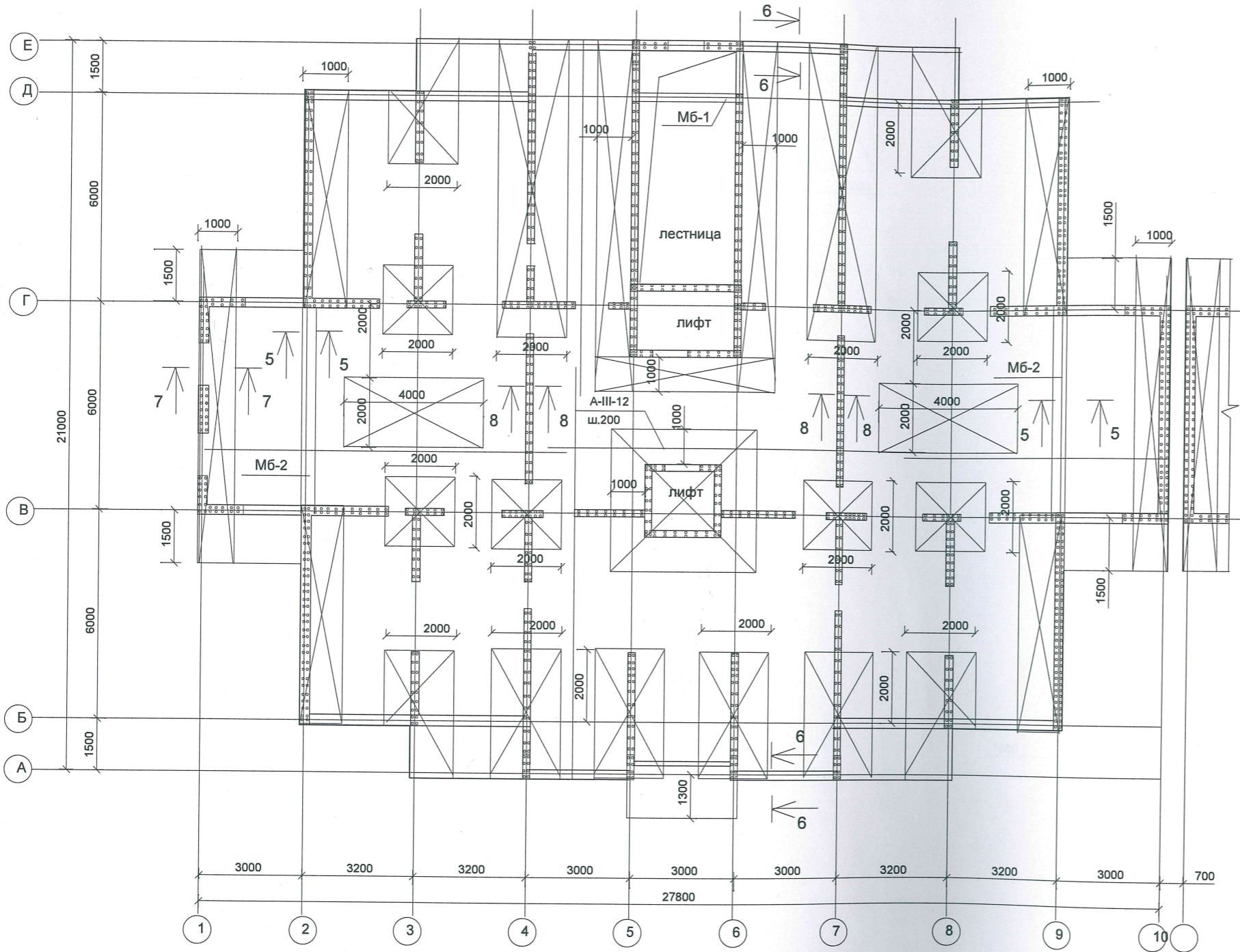
В. Рабочий


Имя, И. подл. Подпись и дата. Вымен инв. N

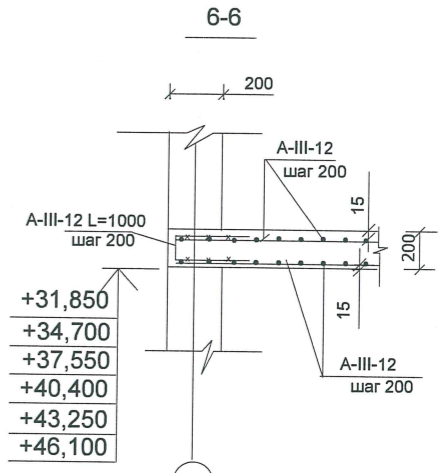
Изм.						Кол.уч.						Докум						Лист						Подпись						Дата																	
ГАП констр.												Сигачев Чистик												Секция 1.												Стадия			Лист			Листов					
																																				Р			20								
																																				Схема расположения перекрытия на отм. +17,600,+20,450,+23,300,+26,150,+29,000 (верхнее армирование).						ООО "С.Проект" Свидетельство N П.037.23.5427.12.2012 от 17.12.2012 г.					

Схема расположения перекрытия на отм. +31,850, +34,700, +37,550, +40,400, +43,250, +46,100.

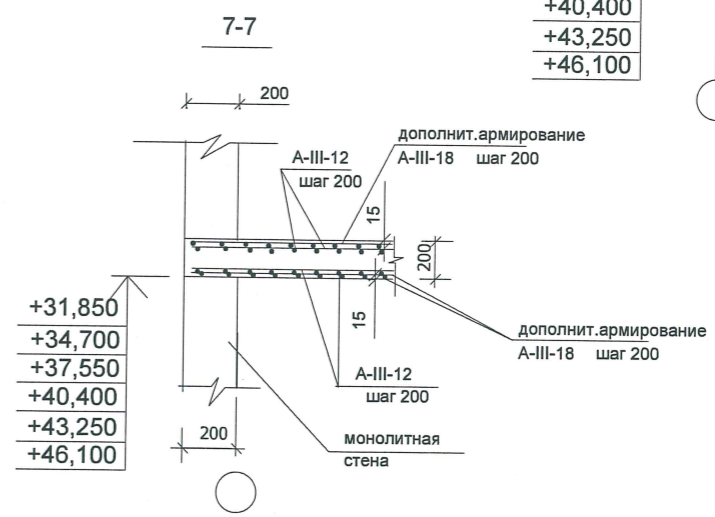
(нижнее армирование)



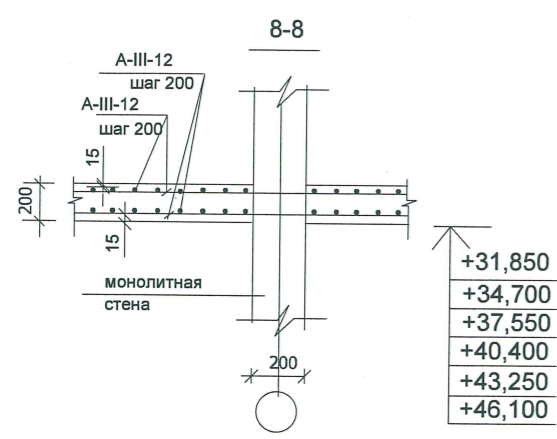
+31,850
+34,700
+37,550
+40,400
+43,250
+46,100



+31,850
+34,700
+37,550
+40,400
+43,250
+46,100



+31,850
+34,700
+37,550
+40,400
+43,250
+46,100



+31,850
+34,700
+37,550
+40,400
+43,250
+46,100

Условные обозначения:

- усиление участка перекрытия из А-III-12 шагом 200 мм (в продольном и поперечном направлении).
- усиление участка перекрытия из А-III-20 шагом 200 мм (в продольном и поперечном направлении).

1. Бетонирование плиты вести непрерывно из бетона класса В 25.
2. Стыковку арматуры осуществлять внахлестку на величину 35 d (420 мм).
3. Стыковку располагать вразбежку через один стержень с величиной разбежки более 1.5 длины нахлеста между осями стыков в зонах наименьших усилий:
4. После укладки первого слоя нижней арматуры установить стержни усиления.
5. На данном листе условно не показаны отверстия под коммуникации.
6. На схеме даны отметки низа перекрытий.

В работу

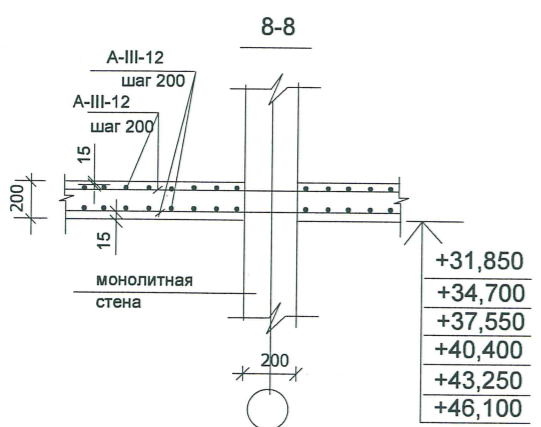
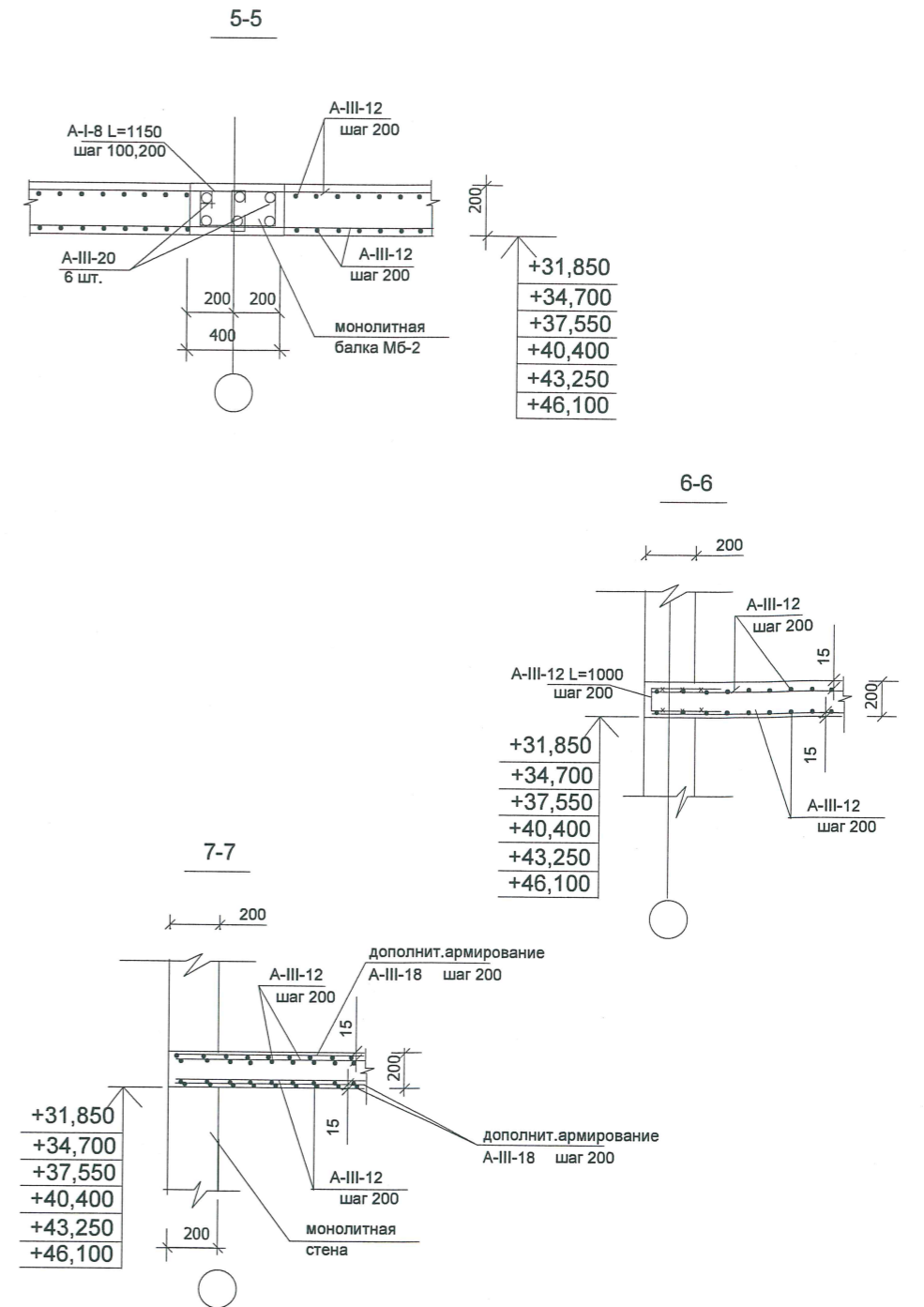
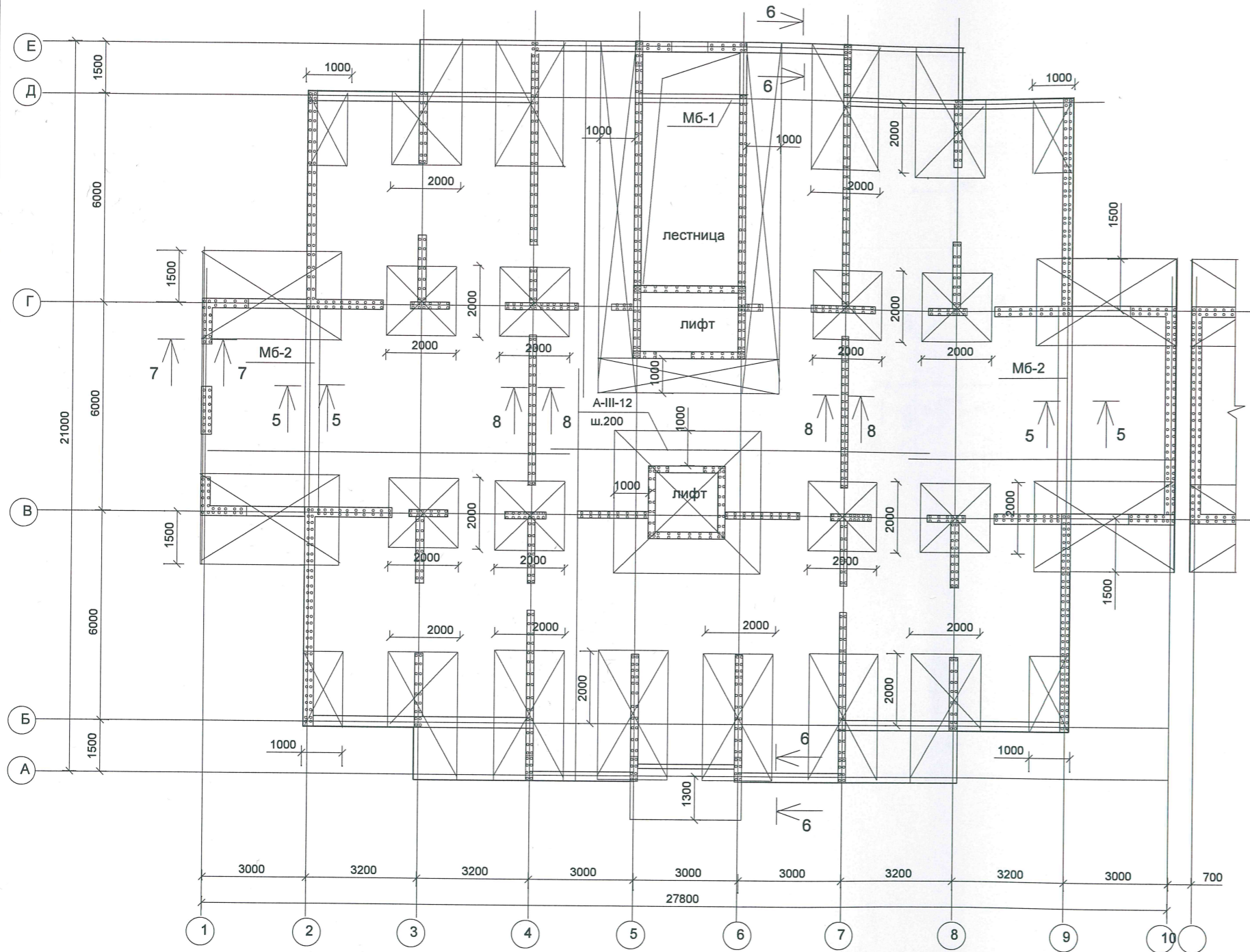
[Signature]

КРАСНОДАРСКИЙ КРАЙ г. КРАСНОДАР
ОБЩЕСТВО С ОГРАНИЧЕННОЙ ОТВЕТСТВЕННОСТЬЮ
«Анапский Проект»
ИНН 2310162319
ОГРН 1122310003023
РОССИЙСКАЯ ФЕДЕРАЦИЯ

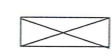
					ПР-002-КР			
					Многоквартирный жилой дом по ул. Парковая, д.79 в городе-курорте Анапа. (Литер А).			
Изм.	Кол.уч.	Исполн	Лист	Подпись	Дата			
ГАП констр.	Сигачев	Чистик	Секция 1.	Р	Лист 21	Листов		
					Схема расположения перекрытия на отм. +31,850, +34,700, +37,550, +40,400, +43,250, +46,100 (нижнее армирование).		ООО "С.Проект" Свидетельство N П.037.23.5427.12.2012 от 17.12.2012 г.	

Имя, N подл. Подпись и дата Владелец инв. N

Схема расположения перекрытия на отм. +31,850, +34,700, +37,550, +40,400, +43,250, +46,100.
(верхнее армирование)



Условные обозначения:

 усиление участка перекрытия из A-III-12 шагом 200 мм (в продольном и поперечном направлении).

1. Бетонирование плиты вести непрерывно из бетона класса В 25.
2. Стыковку арматуры осуществлять внахлестку на величину 35 d (420 мм).
3. Стыковку располагать вразбежку через один стержень с величиной разбежки более 1.5 длины нахлеста между осями стыков в зонах наименьших усилий:
4. После укладки первого слоя нижней арматуры установить стержни усиления.
5. На данном листе условно не показаны отверстия под коммуникации.
6. На схеме даны отметки низа перекрытий.

В работу

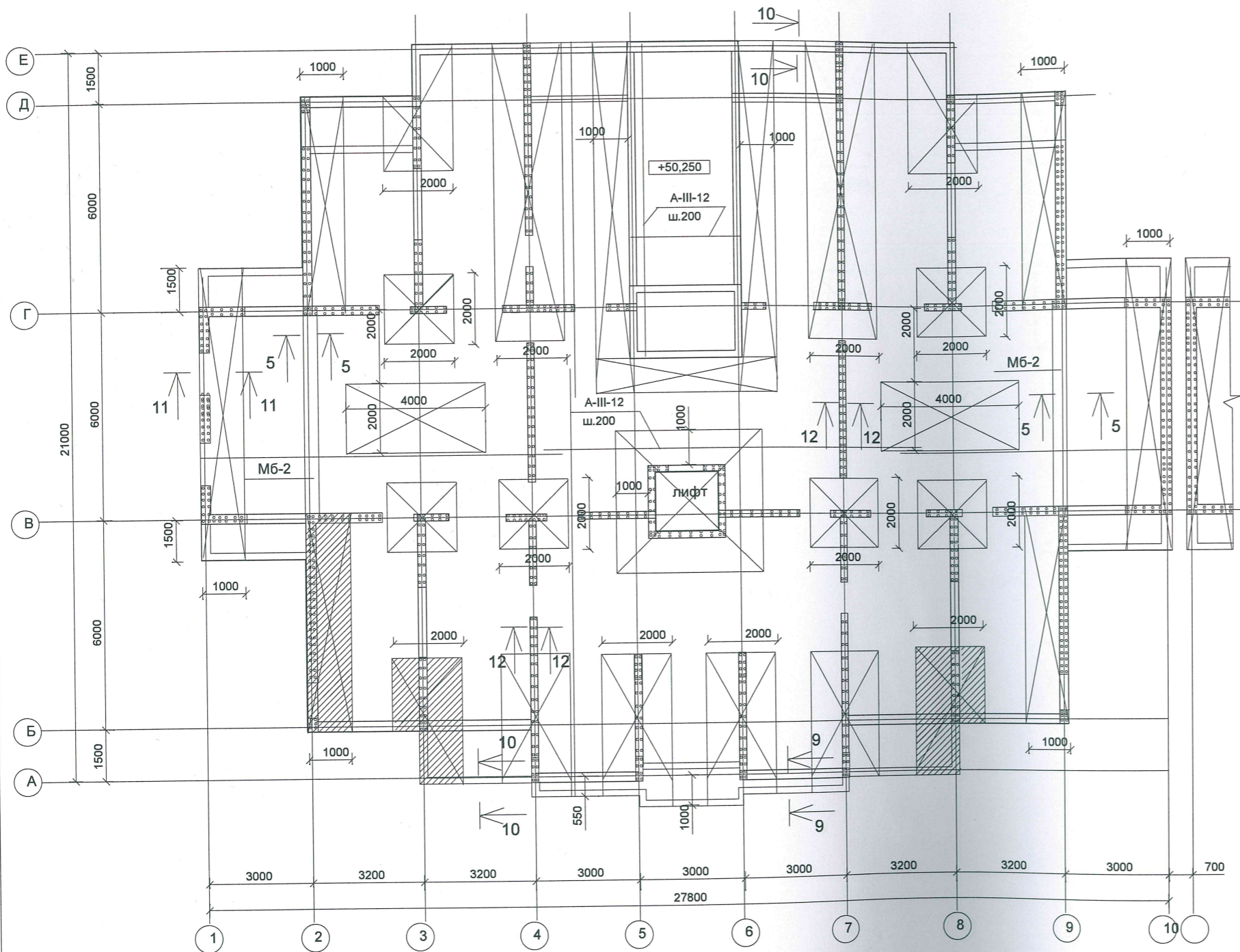




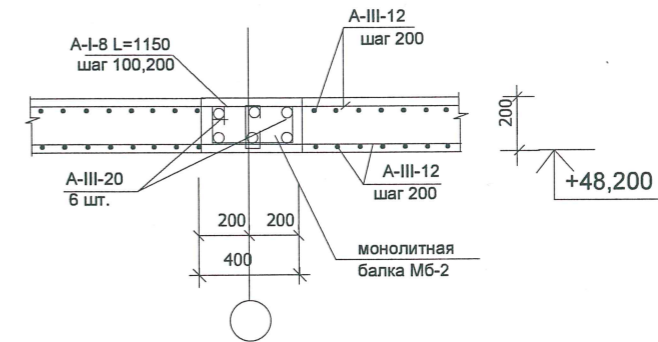
Имя, N подл. Подпись и дата. Взамен инв. N

ПР-002-КР					
Многоквартирный жилой дом по ул. Парковая, д.79 в городе-курорте Анапа. (Литер А).					
Изм.	Колуч.	Ндокум	Лист	Подпись	Дата
ГАП констр.	Сигачев	Чистик	Секция 1.	Стадия Р	Лист 22
Схема расположения перекрытия на отм. +31,850, +34,700, +37,550, +40,400, +43,250, +46,100 (верхнее армирование).				ООО "С.Проект" Свидетельство N П.037.23.5427.12.2012 от 17.12.2012 г.	

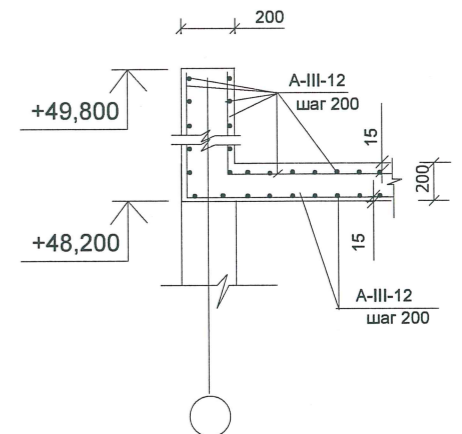
Схема расположения перекрытия на отм. +48,200, +50,250.
(нижнее армирование)



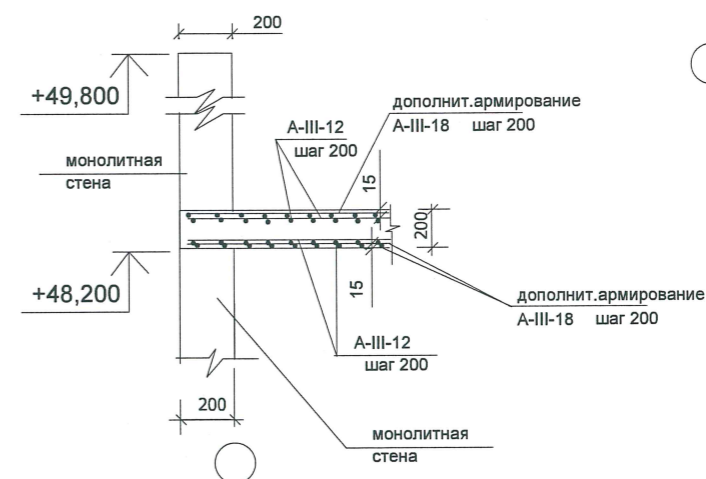
5-5



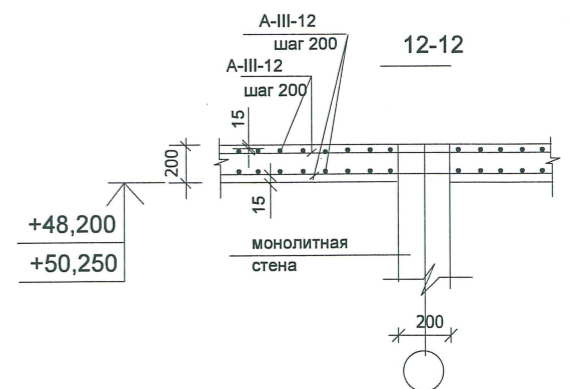
10-10



11-11



12-12

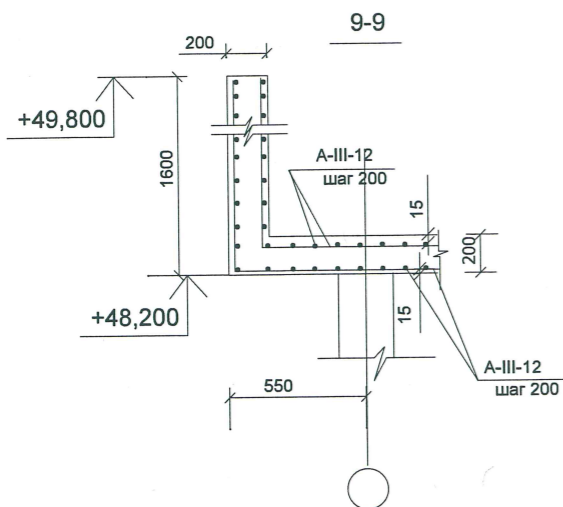


Условные обозначения:



усиление участка перекрытия из А-III-12 шагом 200 мм
(в продольном и поперечном направлении).

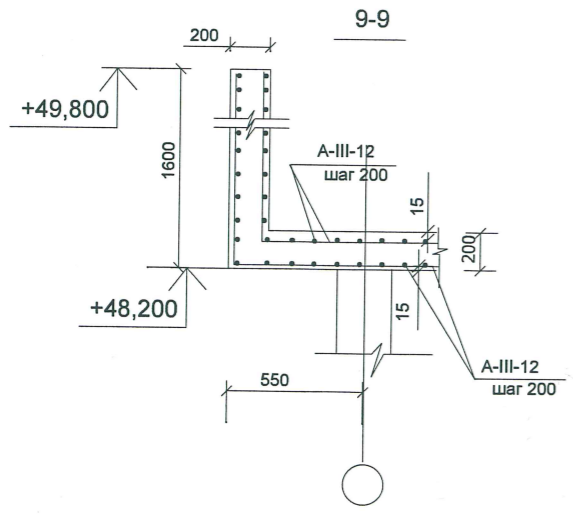
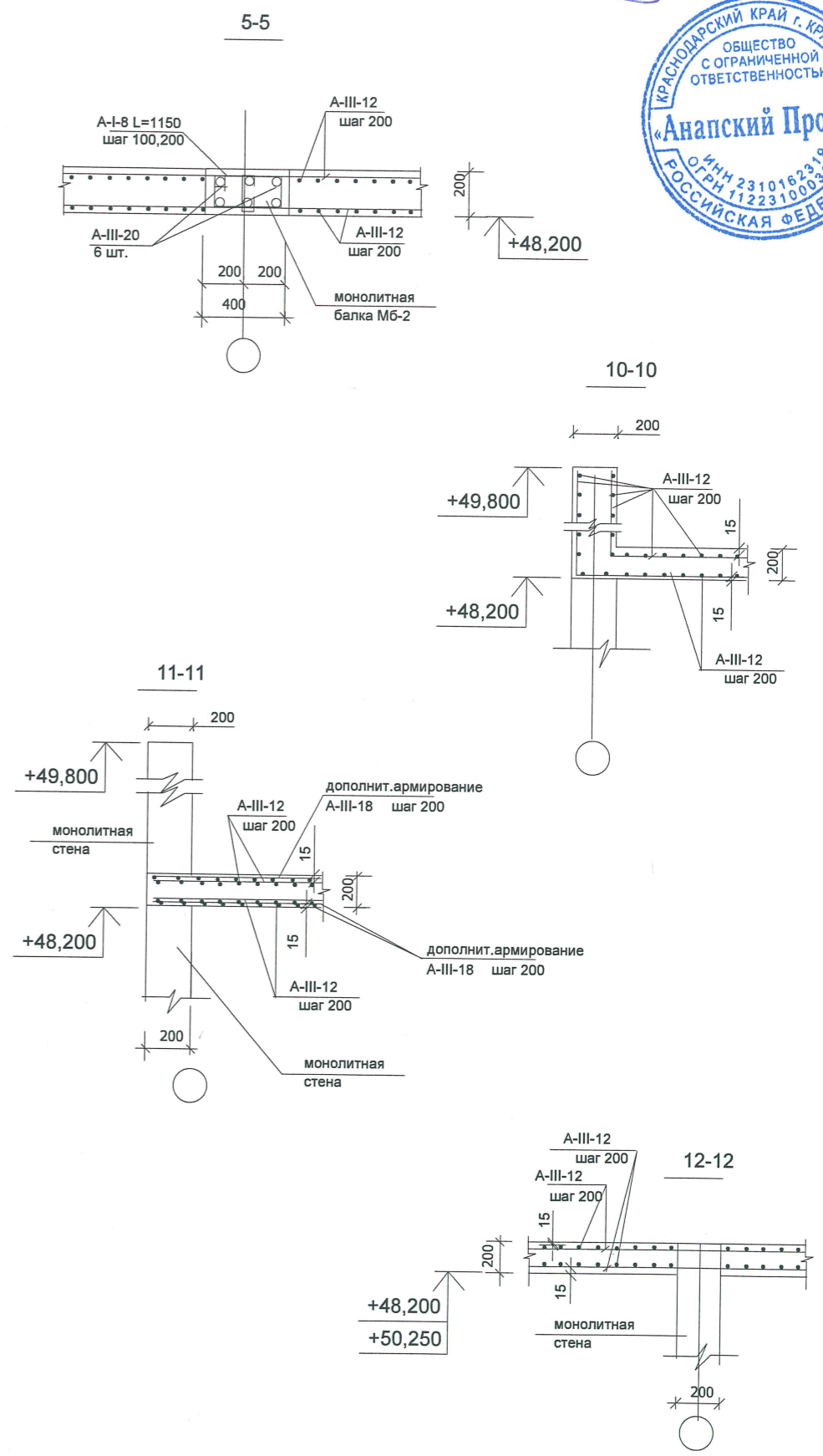
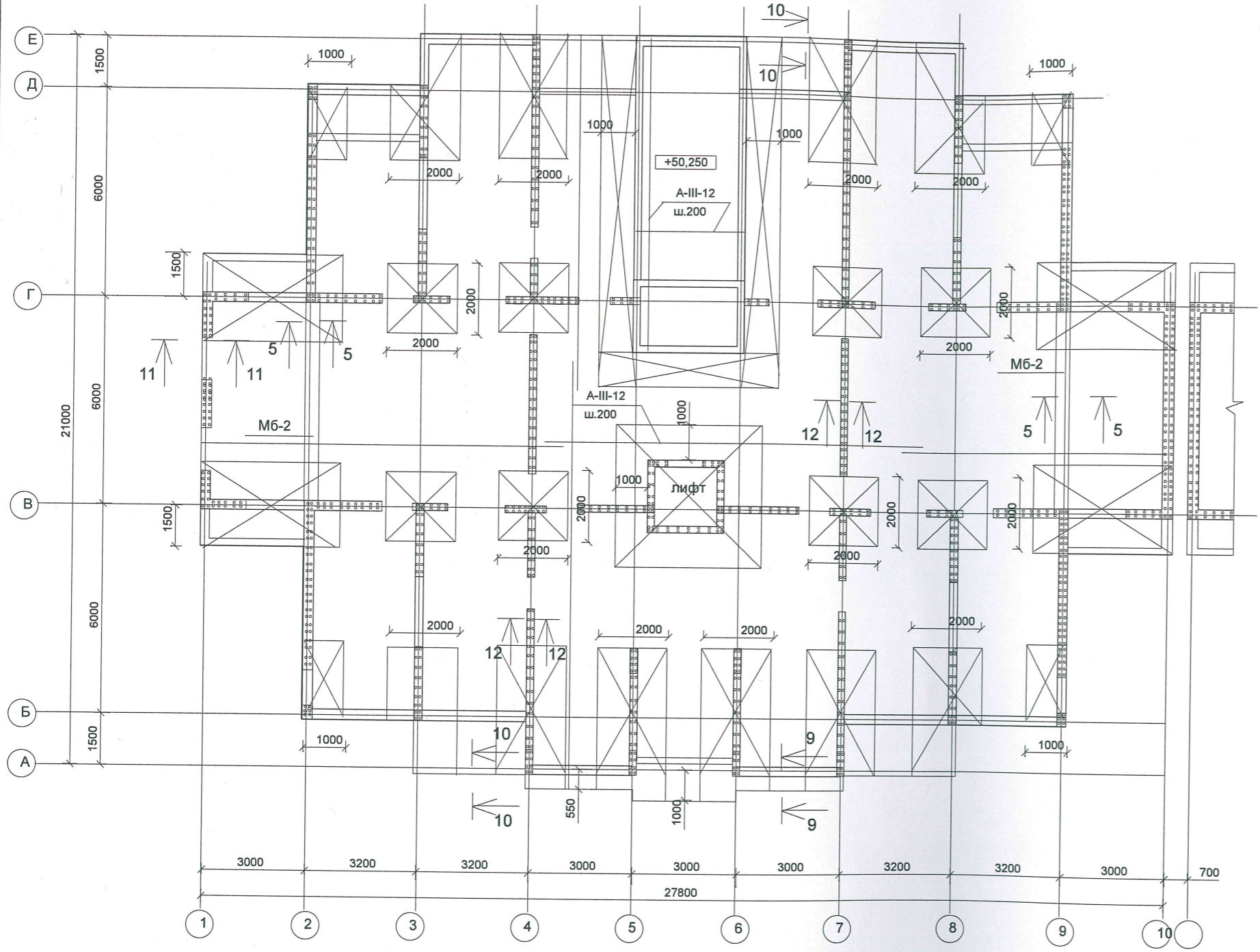
1. Бетонирование плиты вести непрерывно из бетона класса В 25.
2. Стыковку арматуры осуществлять внахлестку на величину 35 d (420 мм).
3. Стыковку располагать вразбежку через один стержень с величиной разбежки более 1.5 длины нахлеста между осями стыков в зонах наименьших усилий.
4. После укладки первого слоя нижней арматуры установить стержни усиления.
5. На данном листе условно не показаны отверстия под коммуникации.
6. На схеме даны отметки низа перекрытий.



Имя, И. подл.
Подпись и дата
Взамен инв. N

Изм.						Коп.уч.						Наком						Лист						Подпись						Дата														
ГАП												Сигачев												Секция 1.												Стадия			Лист			Листов		
констр.												Чистик												Схема расположения перекрытия на отм. +48,200, +50,250 (нижнее армирование).												Р			23			Листов		
ООО "С.Проект"																		Свидетельство						N П.037.23.5427.12.2012						от 17.12.2012 г.														

Схема расположения перекрытия на отм. +48,200, +50,250.
(верхнее армирование)



Условные обозначения:

усиление участка перекрытия из А-III-12 шагом 200 мм (в продольном и поперечном направлении).

1. Бетонирование плиты вести непрерывно из бетона класса В 25.
2. Стыковку арматуры осуществлять внахлестку на величину 35 d (420 мм).
3. Стыковку располагать вразбежку через один стержень с величиной разбежки более 1.5 длины нахлеста между осями стыков в зонах наименьших усилий.
4. После укладки первого слоя нижней арматуры установить стержни усиления.
5. На данном листе условно не показаны отверстия под коммуникации.
6. На схеме даны отметки низа перекрытий.

Имя, № подл. Подпись и дата. Взамин инв. №

Изм.					Кол.уч.					Надочум					Лист					Подпись					Дата																			
ГАП										Сигачев										Секция 1.										Стадия					Лист					Листов				
констр.										Чистик										Р										24														
PR-002-KP															Многоквартирный жилой дом по ул. Парковая, д.79 в городе-курорте Анапа. (Литер А).																													
Схема расположения перекрытия на отм. +48,200, +50,250 (верхнее армирование).															ООО "С.Проект" Свидетельство N П.037.23.5427.12.2012 от 17.12.2012 г.																													

Спецификация к схеме расположения элементов монолитных перекрытий.

Поз.	Обозначение	Наименование	Кол.	Масса ед.кг	Примечание
<u>Монолитные перекрытия</u>					
		A-III-12 ГОСТ 5781-82*		235000	кг
		A-III-14 ГОСТ 5781-82*		7000	кг
		A-III-16 ГОСТ 5781-82*		4000	кг
		A-III-18 ГОСТ 5781-82*		23000	кг
		A-III-20 ГОСТ 5781-82*		30000	кг
<u>Материалы</u>					
		Бетон В 25	м3	2000	
<u>Монолитные балки</u>					
		A-III-20 ГОСТ 5781-82*		5500	кг
		A-I-8 ГОСТ 5781-82*		1800	кг
<u>Парапет</u>					
		A-III-12 ГОСТ 5781-82*		3300	кг
<u>Материалы</u>					
		Бетон В 25	м3	33	

В работу
Сам



						ПР-002-КР		
						Многоквартирный жилой дом по ул. Парковая, д.79 в городе-курорте Анапа. (Литер А).		
Изм.	Кол.уч.	Докум	Лист	Подпись	Дата	Стадия	Лист	Листов
						Р	25	
ГАП констр.						Секция 1.		
Сигачев Чистик						ООО "С.Проект" Свидетельство N П.037.23.5427.12.2012 от 17.12.2012 г.		
Схема расположения монолитных перекрытий. Спецификация.								

Схема расположения элементов монолитной лестницы Лм-1 (первый этаж)

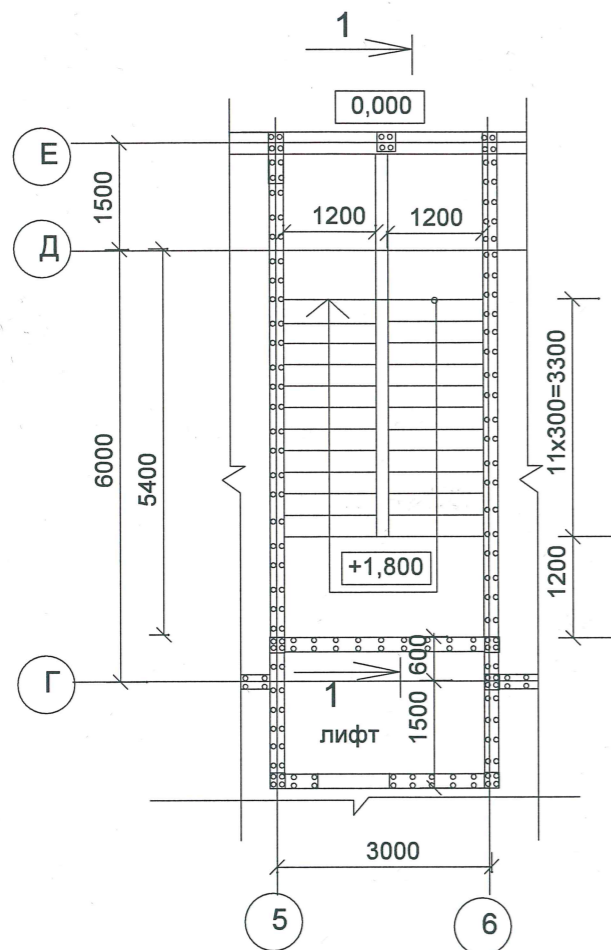
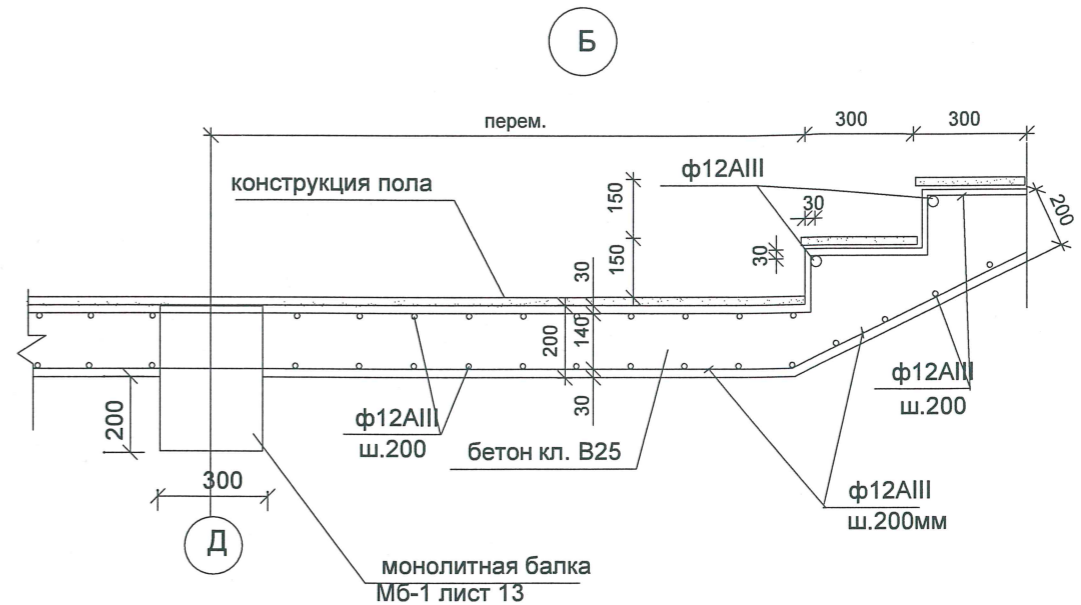
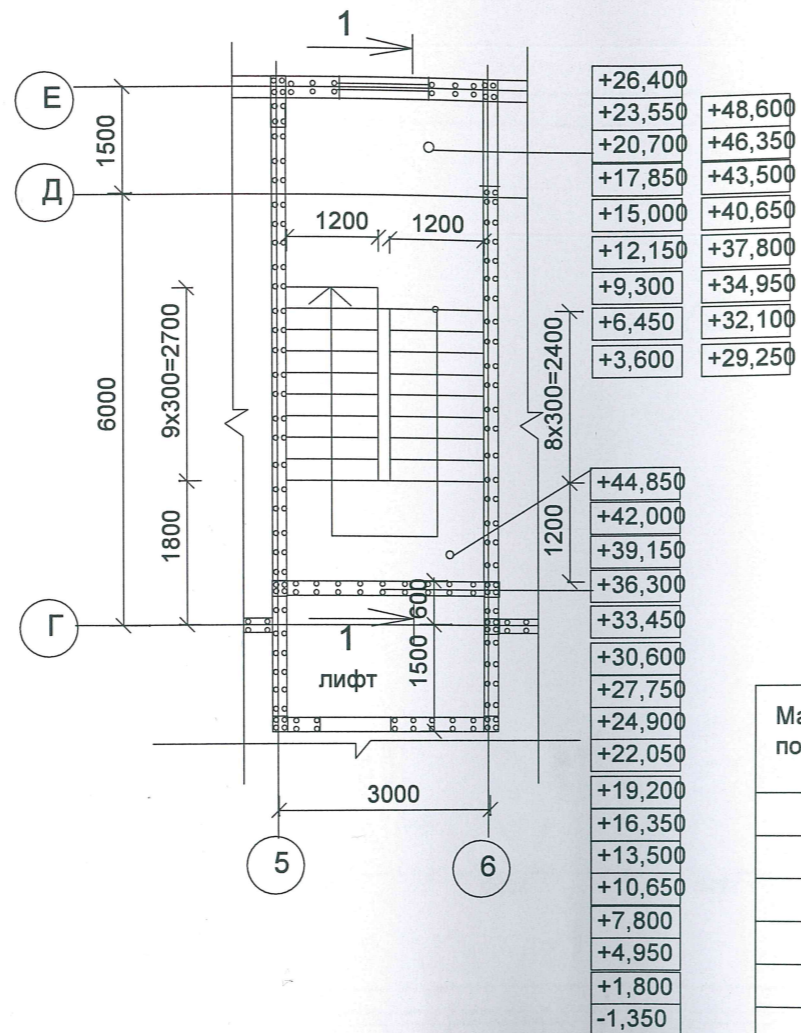


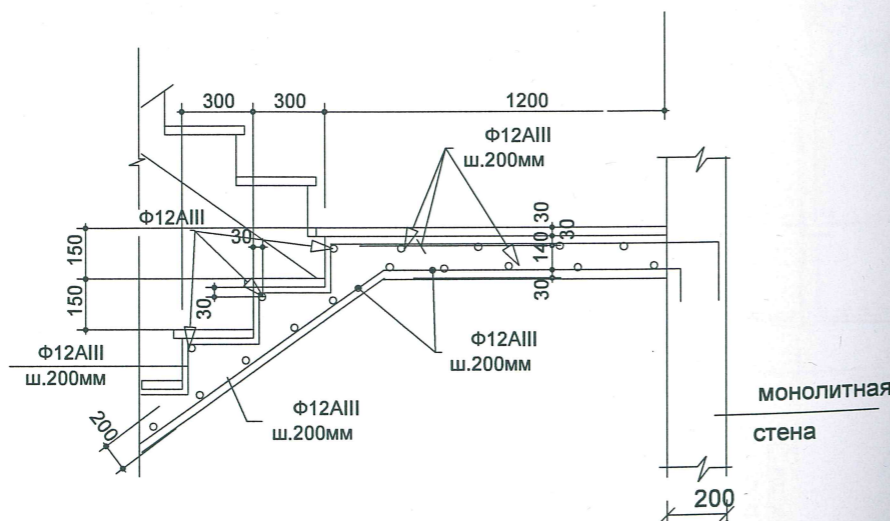
Схема расположения элементов монолитной лестницы Лм-1 (типовой этаж)



СПЕЦИФИКАЦИЯ К МОНОЛИТНОЙ ЛЕСТНИЦЕ Лм-1

Марка поз.	Обозначение	Наименование	Кол.	Масса ед.кг	Примечание
		Лестница Лм-1			
		А-III-12 ГОСТ 5781-82*	12000	-	кг
		Бетон В25	90	-	м3
		Зд-1	150	1,13	
		полоса -10x100 ГОСТ 103-76* L=200 Ст 3 пс ГОСТ 380-94	1	0,63	
		А-I-10 ГОСТ 5781-82* L=400	2	0,25	

В

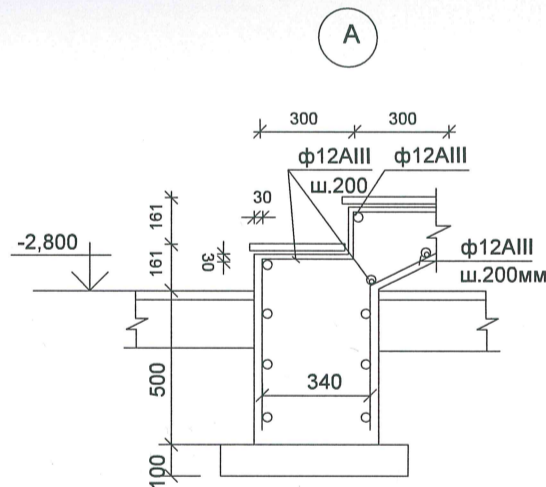
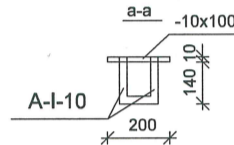
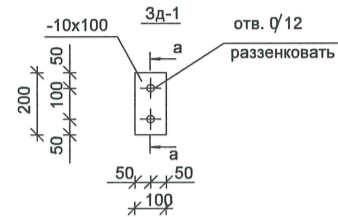
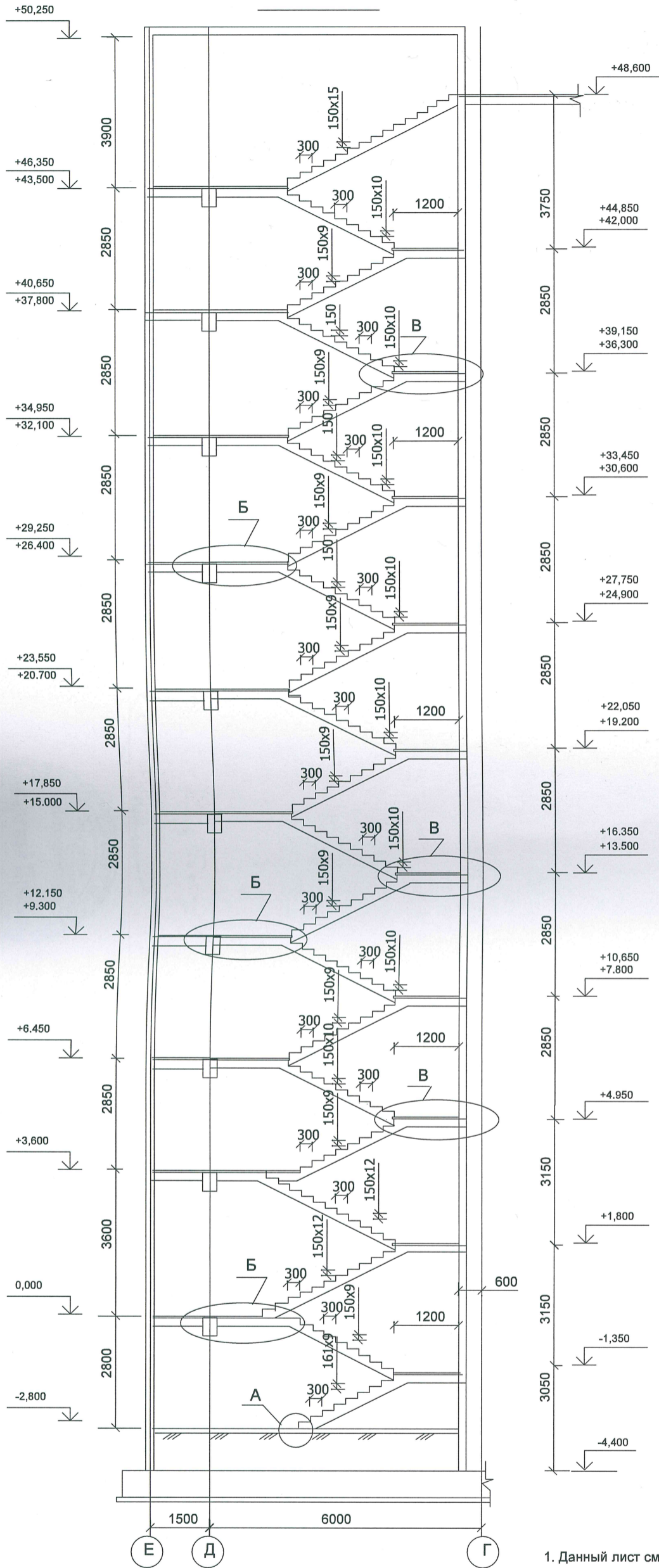


1. Ограждение лестницы условно не показано. Ограждение см. часть АР.
2. Для крепления ограждения предусмотреть закладные детали Зд-1 через 2 ступени.
3. Лестницу выполнить из бетона кл.В 25, с армированием по узлам А...В.

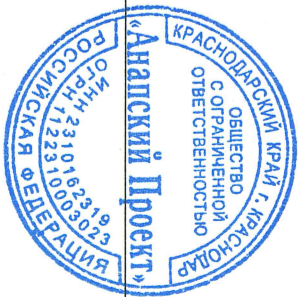


Изм.						Кол.уч			Ндокум			Лист			Подпись			Дата		
<p>ПР-002-КР</p> <p>Многоквартирный жилой дом по ул. Парковая, д.79 в городе-курорте Анапа. (Литер А).</p> <p>Секция 1.</p> <p>Стadia Лист Листов</p> <p>Р 26</p> <p>ООО "С.Проект" Свидетельство N П.037.23.5427.12.2012 от 17.12.2012 г.</p>																				
ГАП констр.						Сигачев			Чистик			[Signature]								

1-1



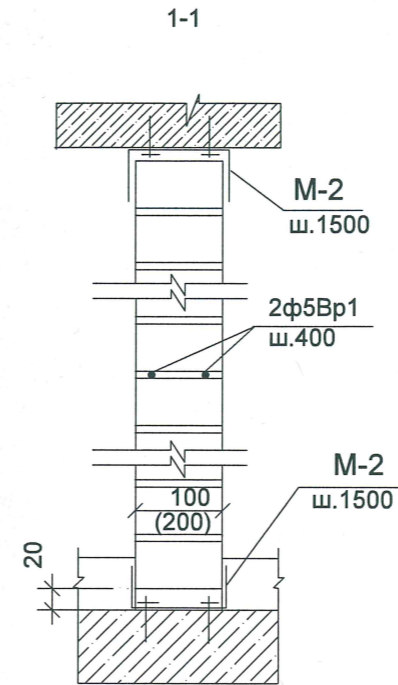
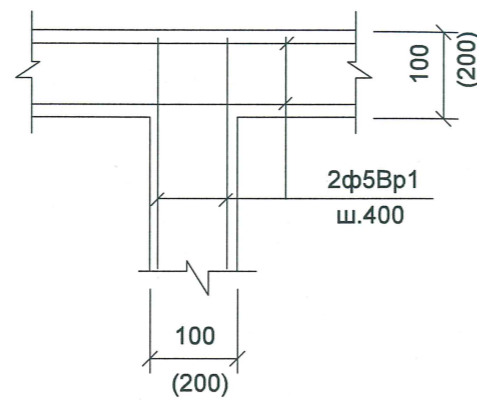
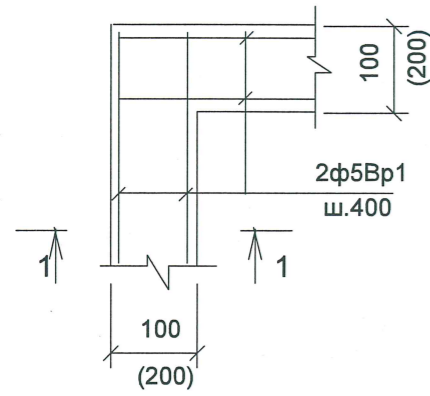
1. Данный лист смотреть совместно с листом 26.



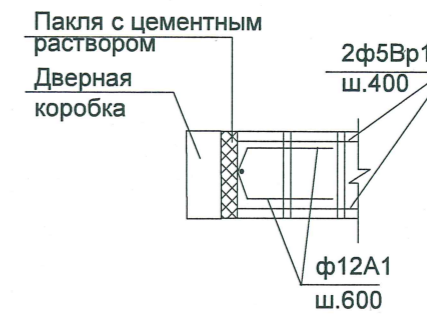
						ПР-002-КР			
						Многоквартирный жилой дом по ул. Парковая, д.79 в городе-курорте Анапа. (Литер А).			
Изм.	Кол.уч.	Ндокум	Лист	Подпись	Дата	Секция 1.	Стадия	Лист	Листов
							Р	27	
ГАП констр.						Сигачев Чистик			
						Разрез 1-1 к схеме монолитной лестницы Лм-1.		ООО "С.Проект" Свидетельство N П.037.23.5427.12.2012 от 17.12.2012 г.	

Узлы крепления керамзитобетонных перегородок

Армирование перегородок

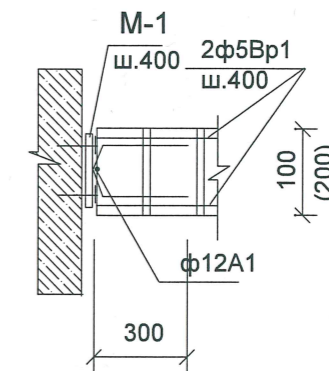


Примыкание перегородки к дверному проему

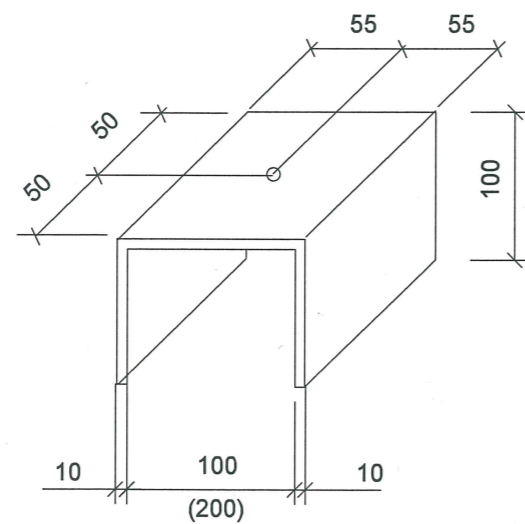
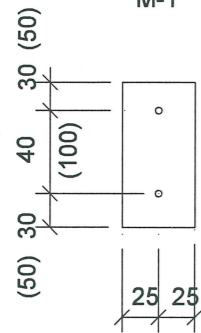


M-2

Примыкание перегородки к стене



M-1



В работу



						ПР-002-КР			
						Многоквартирный жилой дом по ул. Парковая, д.79 в городе-курорте Анапа. (Литер А).			
Изм.	Кол.уч	Ндокум	Лист	Подпись	Дата	Секция 1.	Стадия	Лист	Листов
ГАП констр.	Сигачев Чистик						Р	28	
						Узлы крепления керамзитобетонных перегородок.	ООО "С.Проект" Свидетельство N П.037.23.5427.12.2012 от 17.12.2012 г.		