



*Саморегулируемая организация
Некоммерческое партнерство
«Проектировщики Северного Кавказа»
СРО НП «Проектировщики Северного Кавказа»*



ООО «ОРНАМЕНТ»

ПРОЕКТНАЯ ДОКУМЕНТАЦИЯ

*«Группа многоквартирных жилых домов, расположенных по адресу:
КБР, г. Нальчик, ул. Кабардинская, д/н»
(Корректировка)*

*Том 2.
Раздел 2.*

«Схема планировочной организации земельного участка»

<i>Шифр</i>	<i>50П-2021-ПЗУ</i>
<i>Том</i>	<i>2</i>

2021

ПРОЕКТНАЯ ДОКУМЕНТАЦИЯ

*«Группа многоквартирных жилых домов, расположенных по адресу:
КБР, г. Нальчик, ул. Кабардинская, д/н»
(Корректировка)*

*Том 2.
Раздел 2.*

«Схема планировочной организации земельного участка»

Директор



Лукин И.Г.

Главный инженер проекта



Липко В.И.



2021

СОСТАВ ПРОЕКТА

№№ томов	Разделы проекта	Шифр	Наименование разделов/объектов
1	Раздел 1	50П-2021-ПЗ	Пояснительная записка
2	Раздел 2	50П-2021-ПЗУ	Схема планировочной организации земельного участка
			Архитектурные решения.
3	Раздел 3	50П-2021-АР	Архитектурные решения. Рядовая блок-секция тип 1
		50П-2021-АР	Архитектурные решения. Рядовая блок-секция тип 2
		50П-2021-АР	Архитектурные решения. Рядовая блок-секция тип 3
		50П-2021-АР	Архитектурные решения. Рядовая блок-секция тип 4
		50П-2021-АР	Архитектурные решения. Рядовая блок-секция тип 5
		50П-2021-АР	Архитектурные решения. Рядовая блок-секция тип 6
		50П-2021-АР	Архитектурные решения. Угловая блок-секция тип 1
		50П-2021-АР	Архитектурные решения. Угловая блок-секция тип 1
		50П-2021-АР	Архитектурные решения. Угловая блок-секция тип 2
		50П-2021-АР	Архитектурные решения. Угловая блок-секция тип 3
		50П-2021-АР	Архитектурные решения. Угловая блок-секция тип 4
		50П-2021-АР	Архитектурные решения. Угловая блок-секция тип 5
		50П-2021-АР	Архитектурные решения. Угловая блок-секция тип 6
		50П-2021-АР	Архитектурные решения. Угловая блок-секция тип 7
		50П-2021-АР	Архитектурные решения. Угловая блок-секция тип 8
		50П-2021-АР	Архитектурные решения. Угловая блок-секция тип 9
		50П-2021-АР	Архитектурные решения. Угловая блок-секция тип 10
		50П-2021-АР	Архитектурные решения. Угловая блок-секция тип 11
		50П-2021-АР	Архитектурные решения. Угловая блок-секция тип 12
			Конструктивные и объемно-планировочные решения.
4	Раздел 4	50П-2021-КР	Конструктивные и объемно-планировочные решения. Рядовая блок-секция тип 1
		50П-2021-КР	Конструктивные и объемно-планировочные решения. Рядовая блок-секция тип 2
		50П-2021-КР	Конструктивные и объемно-планировочные решения. Рядовая блок-секция тип 3
		50П-2021-КР	Конструктивные и объемно-планировочные решения. Рядовая блок-секция тип 4
		50П-2021-КР	Конструктивные и объемно-планировочные решения. Рядовая блок-секция тип 5
		50П-2021-КР	Конструктивные и объемно-планировочные решения. Рядовая блок-секция тип 6
		50П-2021-КР	Конструктивные и объемно-планировочные решения. Угловая блок-секция тип 1
		50П-2021-КР	Конструктивные и объемно-планировочные решения. Угловая блок-секция тип 2
		50П-2021-КР	Конструктивные и объемно-планировочные решения. Угловая блок-секция тип 3
		50П-2021-КР	Конструктивные и объемно-планировочные решения. Угловая блок-секция тип 4
		50П-2021-КР	Конструктивные и объемно-планировочные решения. Угловая блок-секция тип 5
		50П-2021-КР	Конструктивные и объемно-планировочные решения. Угловая блок-секция тип 6
		50П-2021-КР	Конструктивные и объемно-планировочные решения. Угловая блок-секция тип 7

Согласовано		
Разработан		

Инв. № подл.	
Подп. и дата	

Инв. № подл.	

Изм.	Кол.уч.	Лист	№ док.	Подп.	Дата

50П-2021-СП

ГИП	Липко	<i>Липко</i>		

Состав проекта

Стадия	Лист	Листов
П	1	

ORNAMENT

		50П-2021-ИОС5.7	Технологические решения. Узловая блок-секция тип 9
		50П-2021-ИОС5.7	Технологические решения. Узловая блок-секция тип 10
		50П-2021-ИОС5.7	Технологические решения. Узловая блок-секция тип 11
		50П-2021-ИОС5.7	Технологические решения. Узловая блок-секция тип 12
6	Раздел 6	50П-2021-ПОС	Проект организации строительства
8	Раздел 8	50П-2021-ООС	Мероприятия по охране окружающей среды
9	Раздел 9	50П-2021-ПБ	Мероприятия по обеспечению пожарной безопасности
10	Раздел 10	50П-2021-ОДИ	Мероприятия по обеспечению доступа инвалидов
10.1	Раздел 10.1	50П-2021-ЭЭ	Мероприятия по обеспечению соблюдения требований энергетической эффективности и требований оснащенности зданий, строений и сооружений приборами учета используемых энергетических ресурсов
11.1	Раздел 12.1	50П-2021-БЭ	Требования к обеспечению безопасной эксплуатации объектов капитального строительства
11.2	Раздел 12.2	50П-2021-НКПР	Сведения о нормативной периодичности выполнения работ по капитальному ремонту многоквартирного дома, необходимых для обеспечения безопасной эксплуатации такого дома, об объеме и о составе указанных работ

Номера разделов указаны в соответствии с постановлением Правительства Российской Федерации от 16 февраля 2008 г. №87.

Инв. № подл.	
Подл. и дата	
Взам. инв. №	

Изм.	Колуч	Лист	№ док.	Подп.	Дата

50П-2021-СП

Лист

5

Содержание

<i>Обозначение</i>	<i>Наименование</i>	<i>Прим.</i>
50П-2021-СП	<i>Состав проекта</i>	
50П-2021-ПЗУ.С	<i>Содержание</i>	
50П-2021-ПЗУ.ТЧ	<p><i>Текстовая часть</i></p> <p><i>а) характеристика земельного участка, предоставленного для размещения объекта капитального строительства;</i></p> <p><i>б) обоснование границ санитарно-защитных зон объектов капитального строительства в пределах границ земельного участка – в случае необходимости определения указанных зон в соответствии с законодательством Российской Федерации;</i></p> <p><i>в) обоснование планировочной организации земельного участка в соответствии с градостроительным и техническим регламентами либо документами об использовании земельного участка (если на земельный участок не распространяется действие градостроительного регламента или в отношении его не устанавливается градостроительный регламент);</i></p> <p><i>г) технико-экономические показатели земельного участка, предоставленного для размещения объекта капитального строительства;</i></p> <p><i>д) обоснование решений по инженерной подготовке территории, в том числе решений по инженерной защите территории и объектов капитального строительства от последствий опасных геологических процессов, паводковых, поверхностных и грунтовых вод;</i></p> <p><i>е) описание организации рельефа вертикальной планировкой;</i></p> <p><i>ж) описание решений по благоустройству территории;</i></p> <p><i>з) зонирование территории земельного участка, предоставленного для размещения объекта капитального строительства, обоснование функционального назначения и принципиальной схемы размещения зон, обоснование размещения зданий и сооружений (основного, вспомогательного, подсобного, складского и обслуживающего назначения) объектов капитального строительства – для объектов производственного назначения;</i></p> <p><i>и) обоснование схем транспортных коммуникаций, обеспечивающих внешние и внутренние (в том числе межцеховые) грузоперевозки, – для объектов производственного</i></p>	

Согласовано			

Инва. № подл.	

Инва. № подл.	

Изм.	Кол.уч	Лист	№ док.	Подп.	Дата

50П-2021-ПЗУ.С		
<i>Содержание</i>		
Стадия	Лист	Листов
П	1	
ORNAMENT		

ТЕКСТОВАЯ ЧАСТЬ

а) характеристика земельного участка, предоставленного для размещения объекта капитального строительства;

Проектируемая группа жилых домов находится в восточной части з. Нальчика, по ул. Кабардинская, Кабардино-Балкарской Республики.

Участок под строительство представляет собой относительно ровную площадку. Абсолютные отметки на участке варьируют в пределах от 423,50 м. до 426,50 м.

Категория земель — земли населенных пунктов.

Разрешенное использование — под многоквартирные многоэтажные жилые дома.

Территория участка не попадает в охранные зоны памятников природного и культурного наследия.

б) обоснование границ санитарно-защитных зон объектов капитального строительства в пределах границ земельного участка – в случае необходимости определения указанных зон в соответствии с законодательством Российской Федерации;

Отсутствуют.

в) обоснование планировочной организации земельного участка в соответствии с градостроительным и техническим регламентами либо документами об использовании земельного участка (если на земельный участок не распространяется действие градостроительного регламента или в отношении его не устанавливается градостроительный регламент);

Основные характеристики объекта градостроительного планирования и застройки приняты в соответствии с требованиями СП 4.2.13330.2011 «Градостроительство. Планировка и застройка городских и сельских поселений».

Для нормальной и безопасной эксплуатации жилого дома, данным проектом предусмотрено строительство всех необходимых инженерных сетей и сооружений.

г) техника-экономические показатели земельного участка, предоставленного для размещения объекта капитального строительства;

№ п/п	Показатель	Ед. изм.	Значение	
			в границах землеотвода	за границами землеотвода
1	Площадь участка	м ² (%)	77432,00 (100,0)	-
2	Площадь застройки	м ² (%)	24077,23 (31,1)	-
3	Площадь твердых покрытий	м ² (%)	32909,46 (42,5)	-
4	Площадь озеленения	м ² (%)	20445,31 (26,4)	-

д) обоснование решений по инженерной подготовке территории, в том числе решений по инженерной защите территории и объектов капитального строительства от последствий опасных геологических процессов, паводковых, поверхностных и грунтовых вод;

Инженерная подготовка территории выполняется в соответствии с нормативными требованиями для обеспечения быстрого и полного водоотвода ливневых стоков путем устройства продольных и поперечных уклонов, в том числе с учетом отметок существующих дорог и площадок.

Взаи. инв. №	
Подп. и дата	
Инв. № подл.	

						50П-2021-ПЗУ				Лист
Изм.	Колуч	Лист	№ док.	Подп.	Дата					3

Участок под строительство представляет собой относительно ровную площадку. Абсолютные отметки на участке варьируют в пределах от 439 м. до 442 м.

На участке предусматриваются земляные работы, связанные с устройством котлована под жилой дом, ленточные фундаменты под стены.

Грунт, извлеченный в результате устройства конструкции, складировается в соответствии с проектом производства земляных работ и может быть использован при устройстве обратной засыпки.

е) описание организации рельефа вертикальной планировкой;

Вертикальная планировка участка застройки выполнена в проектных отметках с учетом существующего рельефа. Проектируемый продольный уклон по оси проезда принят 5,0 %. Поперечный уклон проезда – 20 %. Места зеленых насаждений остаются на существующем рельефе.

ж) описание решений по благоустройству территории;

Предусматривается благоустройство территории путем устройства проездов и тротуаров с твердым покрытием, устройства газонов и посадки новых деревьев, кустарников, а также установки скамеек и урн.

К элементам благоустройства относятся:

1) устройство:

- покрытия проездов и автостоянок из асфальтобетона;

- плиточного покрытия тротуаров;

2) укладка бортового камня Б.К. 100.30.15 и Б.К.100.20.8;

3) установка малых архитектурных форм:

- скамей, урн;

- детских площадок;

- оборудования хозяйственной площадки;

- гостевых стоянок автотранспорта.

Элементы благоустройства и малые архитектурные формы приняты по типовым проектам.

Конструкции дорожной одежды проездов и тротуаров принята по СНиП 2.05.07-89* и инструкции "Типовые конструкции дорожных одежд городских дорог" для IV дорожно-климатической зоны при E=135МПа (внутриквартальные проезды).

Элементы благоустройства – площадки для детей и взрослых, места для временной стоянки автомашин запроектированы по нормам СП 4.2.13330.2016 «Градостроительство. Планировка и застройка городских и сельских поселений».

Разбивка в натуре площадок, дорожек выполняется от наружных стен жилого дома и бордюра основного проезда.

Ассортимент зеленых насаждений принят аналогично 72 озеленительной зоне Европейской части России. Рекомендуемый ассортимент зеленых насаждений имеется в близлежащих питомниках.

Расчет площадок

Расчет площадок по Региональным Нормативам Градостроительного Проектирования (РНГП) для Кабардино-Балкарской Республики на 750 чел.

Площадки	Удельные размеры площадок, м ² /чел	Площадь площадок (требуемая), м ²	Площадь площадок (запроект.), м ²
Для детей дошкольного и младшего школьного возраста	0,7	530,0	198,0
Для отдыха взрослого насе-	0,1	75,0	72,0

Взаи. инв. №					
Подп. и дата					
Инв. № подл.					
Изм.	Колуч	Лист	№ док.	Подп.	Дата
50П-2021-ПЗУ					Лист
					4

ления			
Для хозяйственных целей	0,3	225,0	225,0
Для стоянки автомашин	1,3	975,0	1975,0

В соответствии с п. 7.5 СП 4.2.13330.2011 состав площадок и размеры их территории определяются территориальными нормами и правилами застройки.

Автомобильные стоянки для жилой части дома и встроенных помещений, а также площадки благоустройства, расположены в соответствии с проектом планировки территории, утвержденным постановлением Местной Администрации г.о. Нальчик №2372 от 26.12.19г.

з) зонирование территории земельного участка, предоставленного для размещения объекта капитального строительства, обоснование функционального назначения и принципиальной схемы размещения зон, обоснование размещения зданий и сооружений (основного, вспомогательного, подсобного, складского и обслуживающего назначения) объектов капитального строительства – для объектов производственного назначения;

Отсутствует

и) обоснование схем транспортных коммуникаций, обеспечивающих внешние и внутренние (в том числе межцоховые) грузоперевозки, – для объектов производственного назначения;

Отсутствует

к) характеристику и технические показатели транспортных коммуникаций (при наличии таких коммуникаций) – для объектов производственного назначения;

Отсутствует

л) обоснование схем транспортных коммуникаций, обеспечивающих внешний и внутренний подъезд к объекту капитального строительства, – для объектов непроизводственного назначения;

Подъезды к площадке строительства осуществляются по существующему проезду ул. Кабардинская.

Внутриквартальные проезды проектируются шириной 6,0 и 4,5 м. Тупиковые участки проездов имеют разворотные площадки размером 12,0х12,0 м.

Проектируемый продольный уклон по оси проезда принят 5,0 %. Поперечный уклон проезда – 20 %.

Инв. № подл.	Подп. и дата	Взап. инв. №							Лист
			50П-2021-ПЗУ						
Изм.	Колуч	Лист	№ док.	Подп.	Дата				



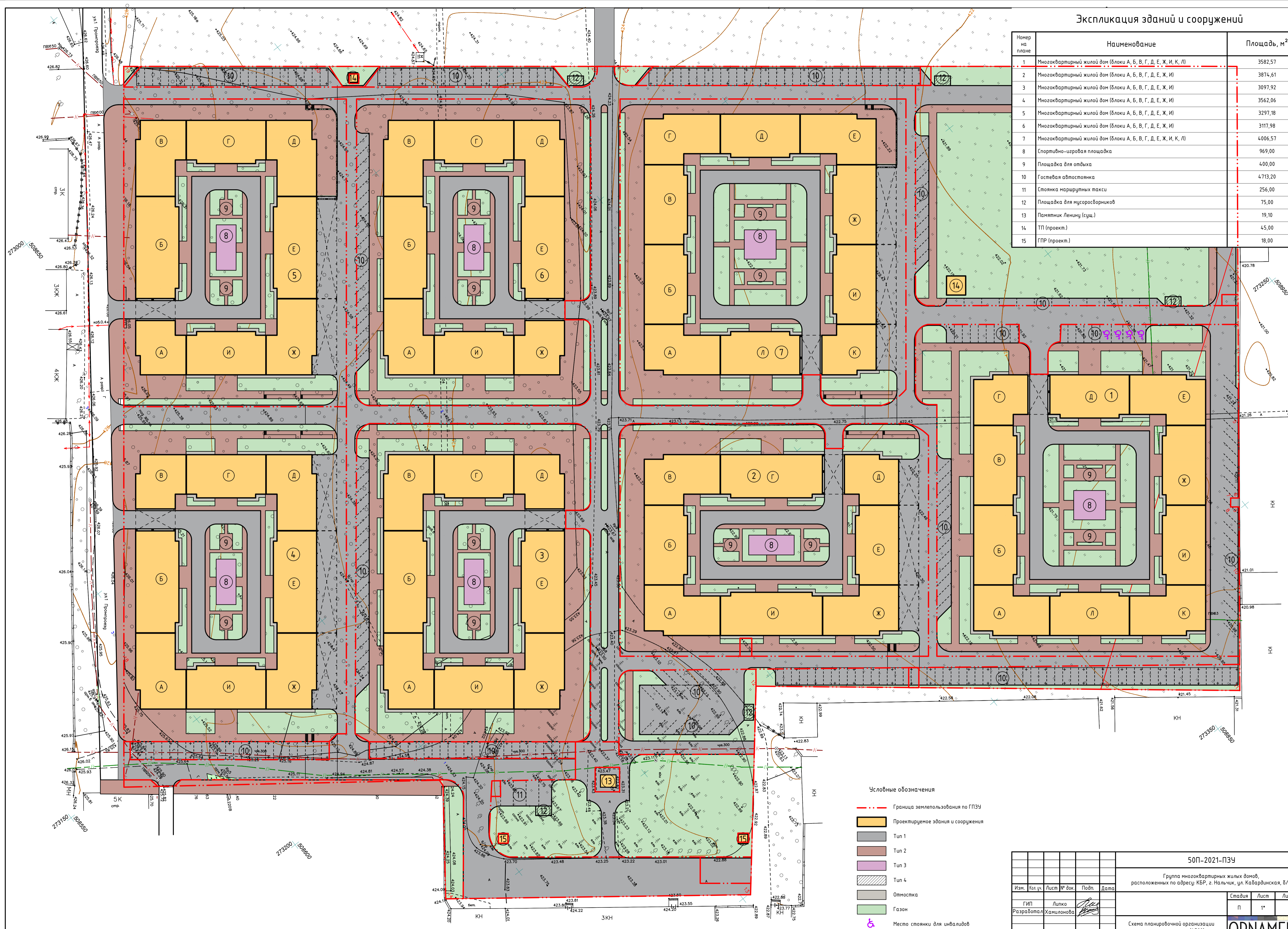
Условные обозначения

- · — Граница землепользования по ГПЗУ
- Проектируемые здания и сооружения
- Существующие здания и сооружения

						50П-2021-ПЗУ			
						Группа многоквартирных жилых домов, расположенных по адресу: КБР, г. Нальчик, ул. Кабардинская, д/н			
Изм.	Кол. уч.	Лист	№ док.	Подп.	Дата		Стадия	Лист	Листов
				<i>Липко</i>			П	1	
ГИП Разработал						Липко Хамилонова			
Ситуационный план (1:20000)						ORNAMENT			

Экспликация зданий и сооружений

Номер на плане	Наименование	Площадь, м ²
1	Многоквартирный жилой дом (блоки А, Б, В, Г, Д, Е, Ж, И, К, Л)	3582,57
2	Многоквартирный жилой дом (блоки А, Б, В, Г, Д, Е, Ж, И)	3874,61
3	Многоквартирный жилой дом (блоки А, Б, В, Г, Д, Е, Ж, И)	3097,92
4	Многоквартирный жилой дом (блоки А, Б, В, Г, Д, Е, Ж, И)	3562,06
5	Многоквартирный жилой дом (блоки А, Б, В, Г, Д, Е, Ж, И)	3297,18
6	Многоквартирный жилой дом (блоки А, Б, В, Г, Д, Е, Ж, И)	3117,98
7	Многоквартирный жилой дом (блоки А, Б, В, Г, Д, Е, Ж, И, К, Л)	4006,57
8	Спортивно-игровая площадка	969,00
9	Площадка для отдыха	400,00
10	Гостевая автостоянка	4713,20
11	Стоянка маршрутных такси	256,00
12	Площадка для мусоросборников	75,00
13	Памятник Ленину (сущ.)	19,10
14	ТП (проект.)	45,00
15	ГПР (проект.)	18,00

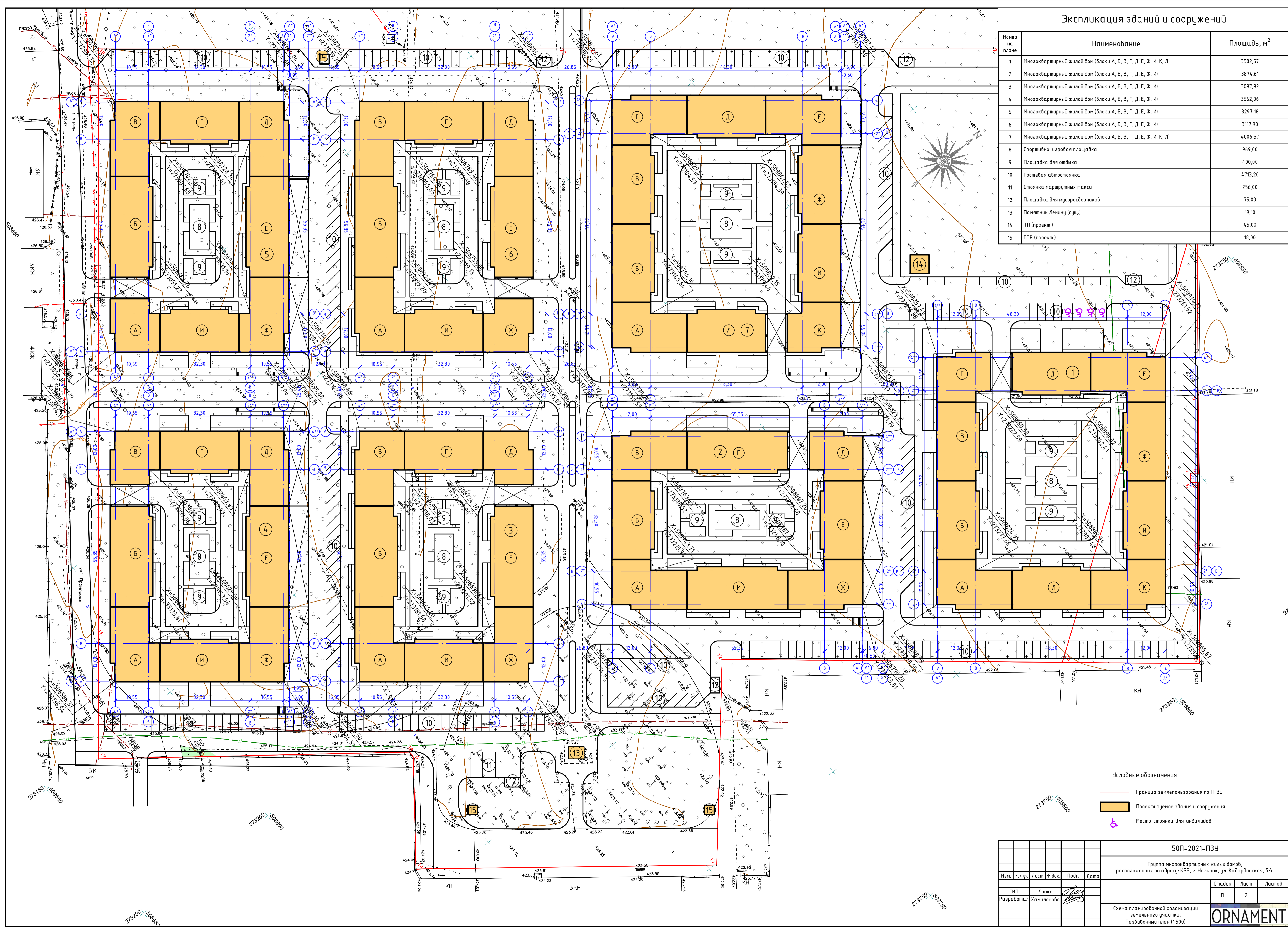


- Условные обозначения
- Граница землепользования по ГПЗУ
 - Проектируемые здания и сооружения
 - Тип 1
 - Тип 2
 - Тип 3
 - Тип 4
 - Отмостка
 - Газон
 - ♿ Место стоянки для инвалидов

50П-2021-ПЗУ			
Группа многоквартирных жилых домов, расположенных по адресу: КБР, г. Нальчик, ул. Кабардинская, д/н			
Изм.	Кол. ч.	Лист	№ док.
ГИП	Литка	Подп.	Дата
Разработчик	Хамилова		
			Стация
			Лист
			Листов
			П
			1*
Схема планировочной организации земельного участка (1:500)			ORNAMENT

Экспликация зданий и сооружений

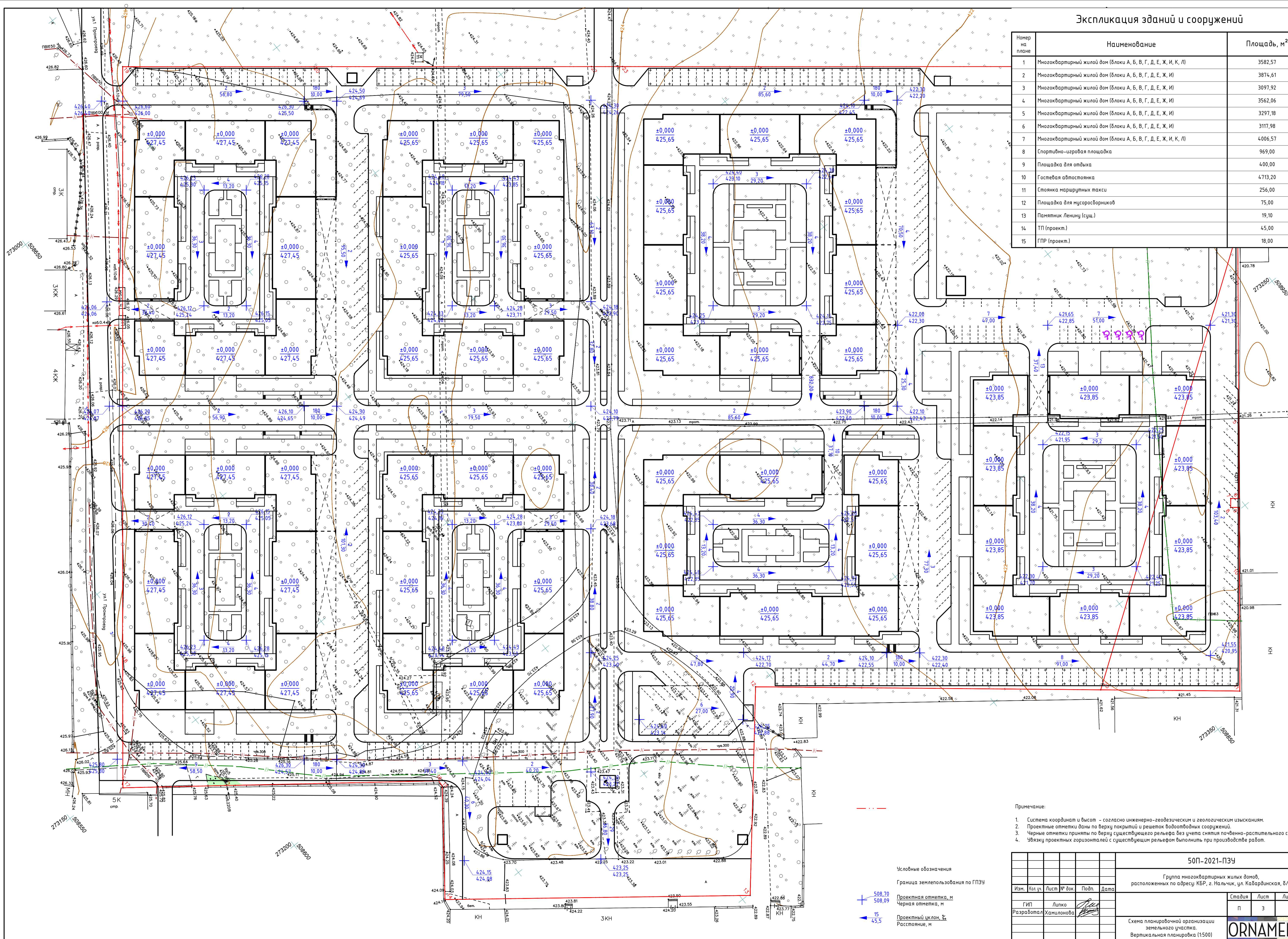
Номер на плане	Наименование	Площадь, м ²
1	Многоквартирный жилой дом (блоки А, Б, В, Г, Д, Е, Ж, И, К, Л)	3582,57
2	Многоквартирный жилой дом (блоки А, Б, В, Г, Д, Е, Ж, И)	3874,61
3	Многоквартирный жилой дом (блоки А, Б, В, Г, Д, Е, Ж, И)	3097,92
4	Многоквартирный жилой дом (блоки А, Б, В, Г, Д, Е, Ж, И)	3562,06
5	Многоквартирный жилой дом (блоки А, Б, В, Г, Д, Е, Ж, И)	3297,18
6	Многоквартирный жилой дом (блоки А, Б, В, Г, Д, Е, Ж, И)	3117,98
7	Многоквартирный жилой дом (блоки А, Б, В, Г, Д, Е, Ж, И, К, Л)	4006,57
8	Спортивно-оздоровительная площадка	969,00
9	Площадка для отдыха	400,00
10	Гостевая автостоянка	4713,20
11	Стоянка маршрутных такси	256,00
12	Площадка для мусоросборников	75,00
13	Памятник Ленину (сущ.)	19,10
14	ТП (проект.)	45,00
15	ГПР (проект.)	18,00



Изм.				Лист				№ док.				Подп.				Дата											
ГИП				Лытка				Разработал				Хамилонова				Стадия				Лист				Листов			
				П				2																			
50П-2021-ПЗУ Группа многоквартирных жилых домов, расположенных по адресу: КБР, г. Нальчик, ул. Кабардинская, д/н																ORNAMENT											
Схема планировочной организации земельного участка. Разбивочный план (1:500)																Копировал А1											

Экспликация зданий и сооружений

Номер на плане	Наименование	Площадь, м ²
1	Многоквартирный жилой дом (блоки А, Б, В, Г, Д, Е, Ж, И, К, Л)	3582,57
2	Многоквартирный жилой дом (блоки А, Б, В, Г, Д, Е, Ж, И)	3874,61
3	Многоквартирный жилой дом (блоки А, Б, В, Г, Д, Е, Ж, И)	3097,92
4	Многоквартирный жилой дом (блоки А, Б, В, Г, Д, Е, Ж, И)	3562,06
5	Многоквартирный жилой дом (блоки А, Б, В, Г, Д, Е, Ж, И)	3297,18
6	Многоквартирный жилой дом (блоки А, Б, В, Г, Д, Е, Ж, И)	3117,98
7	Многоквартирный жилой дом (блоки А, Б, В, Г, Д, Е, Ж, И, К, Л)	4006,57
8	Спортивно-оздоровительная площадка	969,00
9	Площадка для отдыха	400,00
10	Гостевая автостоянка	4713,20
11	Стоянка маршрутных такси	256,00
12	Площадка для мусоросборников	75,00
13	Памятник Ленину (сущ.)	19,10
14	ТП (проект.)	45,00
15	ГРП (проект.)	18,00



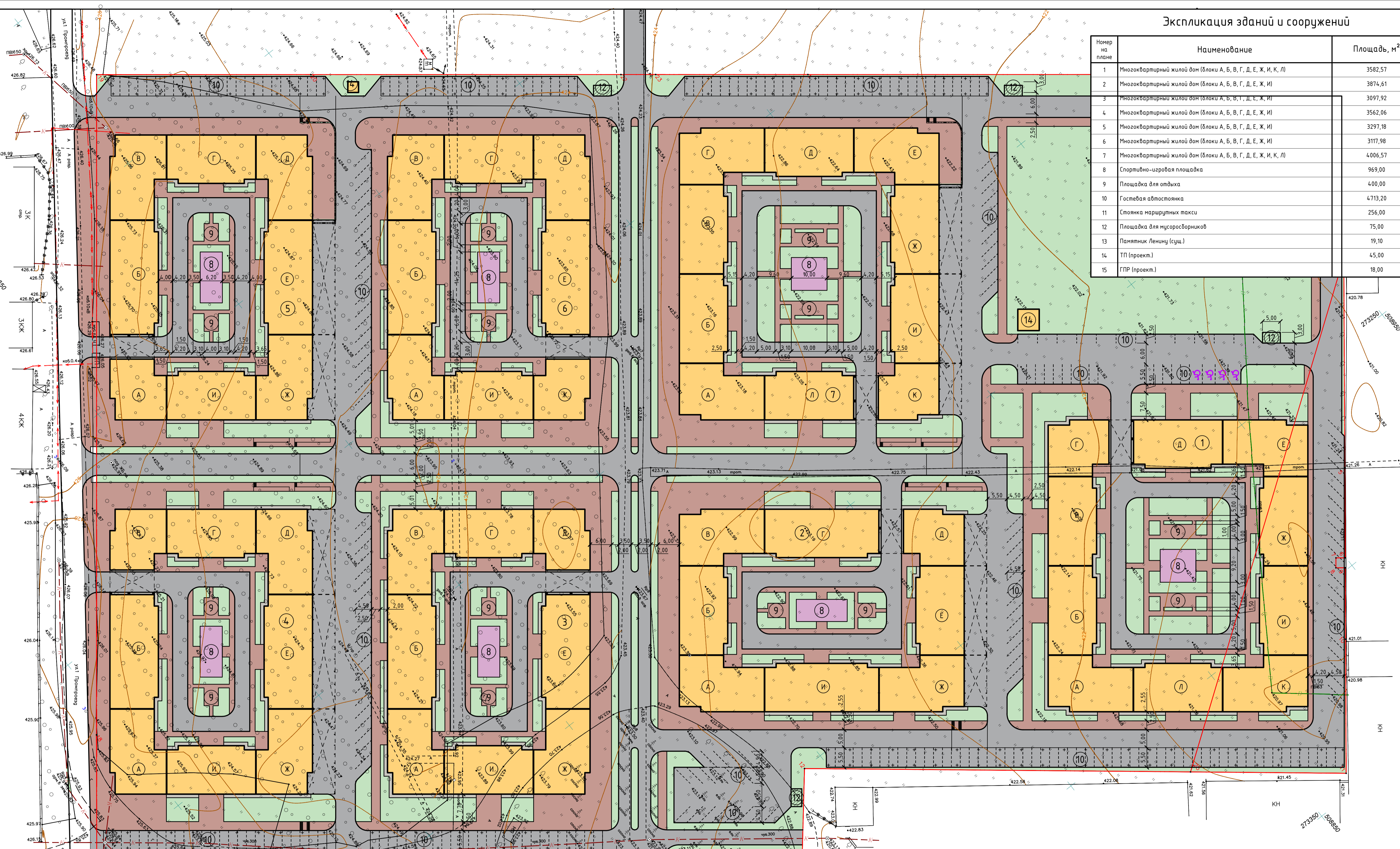
- Примечание:
1. Система координат и высот – согласно инженерно-геодезическим и геологическим изысканиям.
 2. Проектные отметки даны по верху покрытий и решеток водосточных сооружений.
 3. Черные отметки приняты по верху существующего рельефа без учета сечения почвенно-растительного слоя.
 4. Увязку проектных горизонталей с существующим рельефом выполнить при производстве работ.

Условные обозначения
 Граница землепользования по ГПЗ
 + 508,70 Проектная отметка, м
 + 508,09 Черная отметка, м
 15 Проектный уклон, ‰
 45,5 Расстояние, м

50П-2021-ПЗУ		
Группа многоквартирных жилых домов, расположенных по адресу: КБР, г. Нальчик, ул. Кабардинская, д/н		
Изм.	Кол. ч.	Лист № док.
		Подп.
		Дата
ГИП	Литка	
Разработал	Хамилова	
Схема планировочной организации земельного участка. Вертикальная планировка (1:500)		Стация
		Лист
		Листов
		П
		3
Копировала		А1

Экспликация зданий и сооружений

Номер на плане	Наименование	Площадь, м ²
1	Многоквартирный жилой дом (блоки А, Б, В, Г, Д, Е, Ж, И, К, Л)	3582,57
2	Многоквартирный жилой дом (блоки А, Б, В, Г, Д, Е, Ж, И)	3874,61
3	Многоквартирный жилой дом (блоки А, Б, В, Г, Д, Е, Ж, И)	3097,92
4	Многоквартирный жилой дом (блоки А, Б, В, Г, Д, Е, Ж, И)	3562,06
5	Многоквартирный жилой дом (блоки А, Б, В, Г, Д, Е, Ж, И)	3297,18
6	Многоквартирный жилой дом (блоки А, Б, В, Г, Д, Е, Ж, И)	3117,98
7	Многоквартирный жилой дом (блоки А, Б, В, Г, Д, Е, Ж, И, К, Л)	4006,57
8	Спортивно-оздоровая площадка	969,00
9	Площадка для отдыха	400,00
10	Гостевая автостоянка	4713,20
11	Стоянка маршрутных такси	256,00
12	Площадка для мусоросборников	75,00
13	Памятник Ленину (сущ.)	19,10
14	ТП (проект.)	45,00
15	ГПР (проект.)	18,00



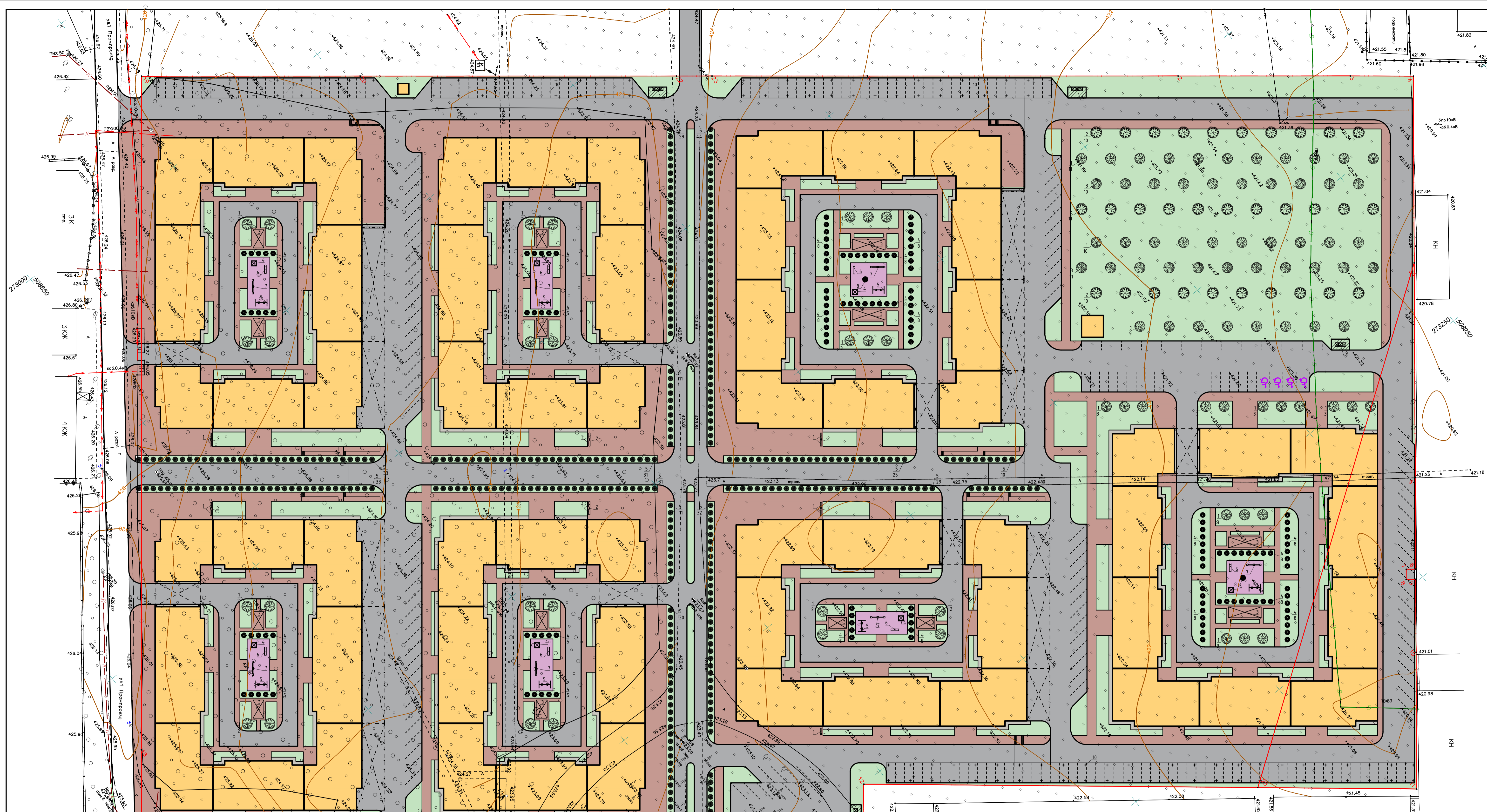
Ведомость тротуаров, дорожек и площадок

Поз.	Наименование	Тип	Площадь покрытия, м ²	Примечание
1	Проезды (асфальтовое покрытие) (в границах участка)	1	24418,12	
2	Проезды (асфальтовое покрытие) (за границами участка)	1	279,76	
3	Тротуары, площадки (плиточное покрытие) (в границах участка)	2	13087,21	
4	Тротуары, площадки (плиточное покрытие) (за границами участка)	2	1069,04	
5	Площадки (резиновое покрытие) (в границах участка)	3	625,94	
6	Площадки (асфальтовое покрытие) (в границах участка)	4	75,00	
7	Отмостка		1566,79	
8	Бордюр садовый БР 100.20.8, п.н.		9300,0	
9	Бортовой камень БР 100.30.15, п.н.		4700,0	

- Условные обозначения
- Граница землепользования по ГПЗУ
 - Проектируемые здания и сооружения
 - Тип 1
 - Тип 2
 - Тип 3
 - Тип 4
 - Отмостка
 - Газон
 - ♿ Место стоянки для инвалидов

Примечание:
1. Конструкция покрытий см. лист 8

50П-2021-ПЗУ			
Группа многоквартирных жилых домов, расположенных по адресу: КБР, г. Нальчик, ул. Кабардинская, д/н			
Изм.	Кол. ч.	Лист № док.	Подп.
ГИП	Лпка		
Разработал	Хамилова		
Схема планировочной организации земельного участка. План покрытий (1:500)			Стация Лист Листов П 4
Копировал			ORNAMENT



Ведомость малых архитектурных форм и переносных изделий

Поз.	Обозначение	Наименование	Кол.	Примечание
1	С-52	Скамья	15	
2	У-195	Урна	9	
3	МФ 115	Беседка	14	
4	ИО 534	Дворик песочный	7	
5	Г-2	Горка	7	
6	К-16	Качели	7	
7	ИО 116	Качалка-балансир	7	
8	К-5	Карусель	2	
9		Контейнеры для ТБО	15	
10		Навесы		

Условные обозначения

- Граница землепользования по ГПЗУ
- Проектируемое здания и сооружения
- Тип 1
- Тип 2
- Тип 3
- Тип 4
- Отмостка
- Газон
- Деревья
- Кустарники

Ведомость элементов озеленения

Поз.	Наименование породы или вида насаждения	Возраст, лет	Кол.	Примечание
1	Береза бородавчатая		73	саженец
2	Клен остролистный		31	саженец
3	Липа кавказская		21	саженец
4	Спирея японская		146	саженец
5	Чубушник крупноветковой		368	саженец
6	Газон, м ²		1319,51	устойчивая травосмесь

50П-2021-ПЗУ

Группа многоквартирных жилых домов,
расположенных по адресу: КБР, г. Нальчик, ул. Кабардинская, д/н

Изм.	Кол. ф.	Лист	№ док.	Подп.	Дата

ГИП: Лытка *Лытка*
Разработал: Хамилонова *Хамилонова*

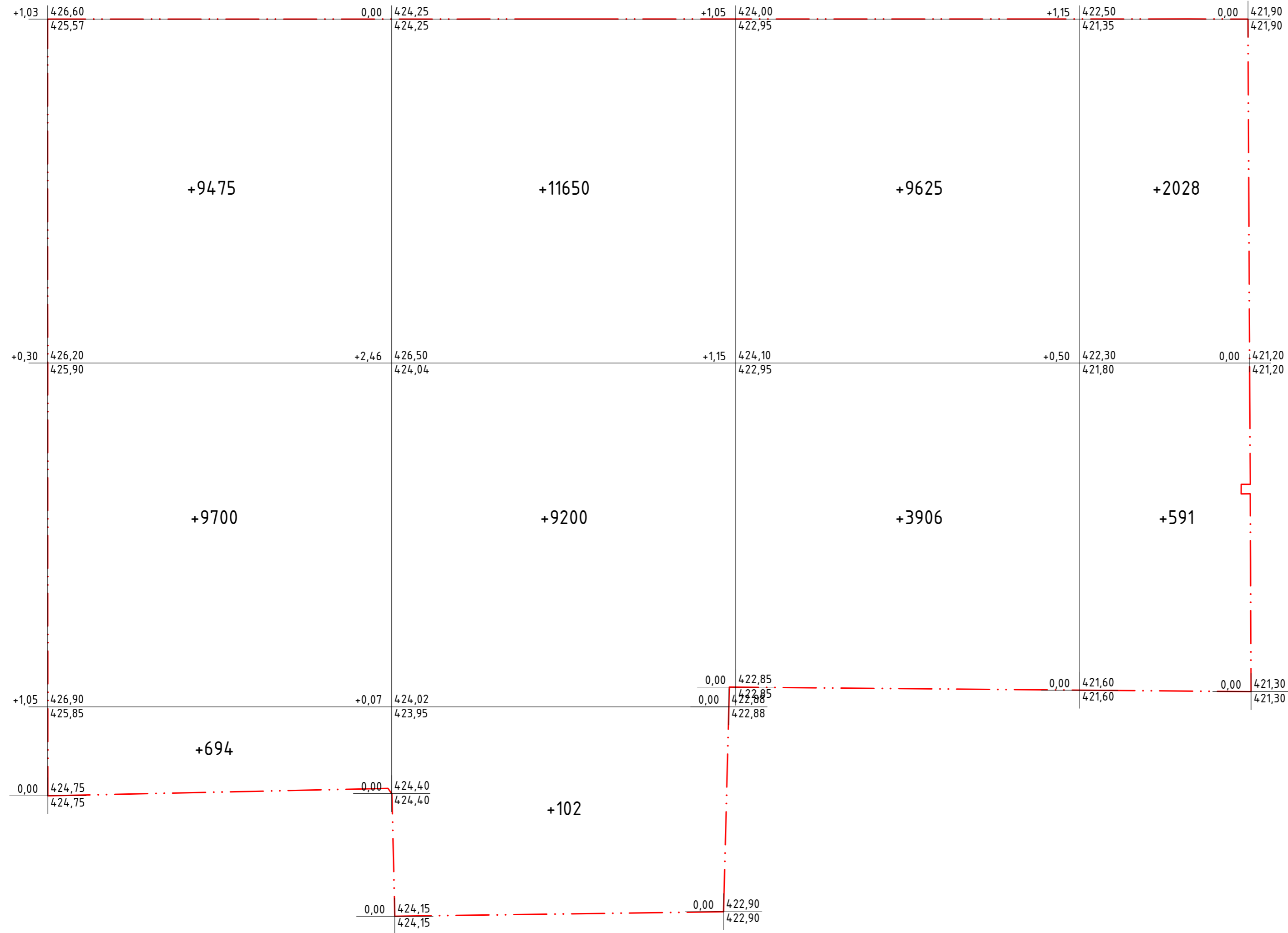
Стация	Лист	Листов
П	5	

Схема планировочной организации земельного участка. Благоустройство и озеленение (1:500)

ORNAMENT

Копировать А1

Ведомость объемов земляных масс



Наименование грунта	Количество, м³		Примечание
	Насыпь (+)	Выемка (-)	
	1. Грунт планировки территории	56971,0	
2. Вытесненный грунт при строительстве:			
- подземных частей зданий, инж. сетей	см. в смете	см. в смете	
- дорожных покрытий	-	14019,1	
- снятие растительного слоя	-	3658,9	
3. Грунт для озеленения	3658,9	-	
4. Поправка на уплотнение	5697,1		
5. Недостаток (избыток) грунта		48649,0	
6. Итого перерабатываемого грунта	66327,0	66327,0	

Итого, м³	Насыпь (+)	19869,0	20952,0	13531	2619,0	Всего, м³	56971,0
	Выемка (-)						

Примечание:

- До начала производства земляных работ произвести снятие растительного слоя грунта на территории строительства слоем 0,15м для дальнейшего использования для озеленения.

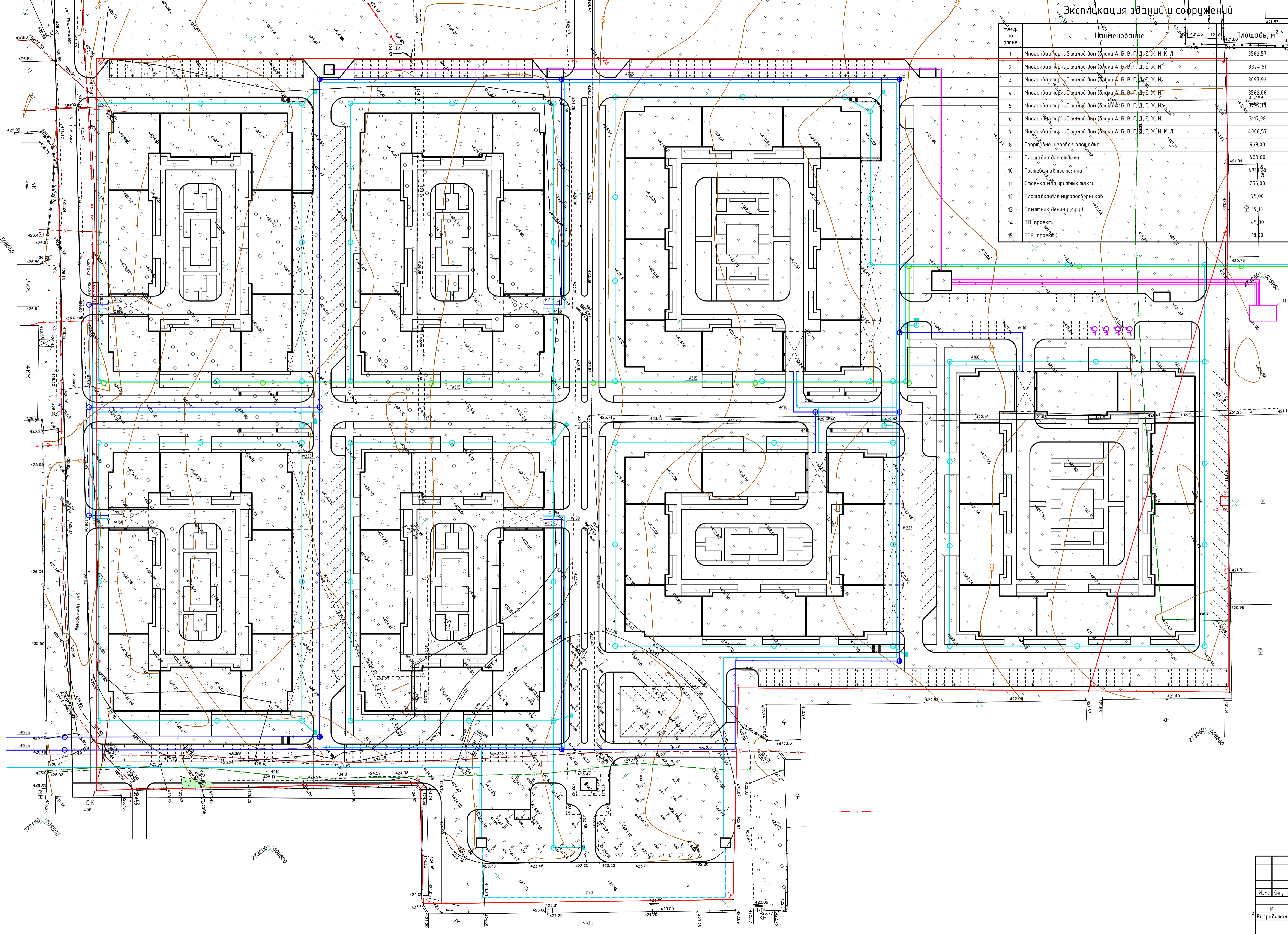
Условные обозначения

— Граница участка
+0,52 | 491,80 Рабочая отметка | Проектная отметка
491,28 Черная отметка
+60,6 Объем насыпи

50П-2021-ПЗУ					
Группа многоквартирных жилых домов, расположенных по адресу: КБР, г. Нальчик, ул. Кабардинская, б/н					
Изм.	Кол. уч.	Лист	№ док.	Подп.	Дата
Г И П		Липко		<i>Липко</i>	
Разработал		Хамилонова		<i>Хамилонова</i>	
				Стадия	Лист
				П	6
План земляных масс (1:500)				ORNAMENT	

Экспликация зданий и сооружений

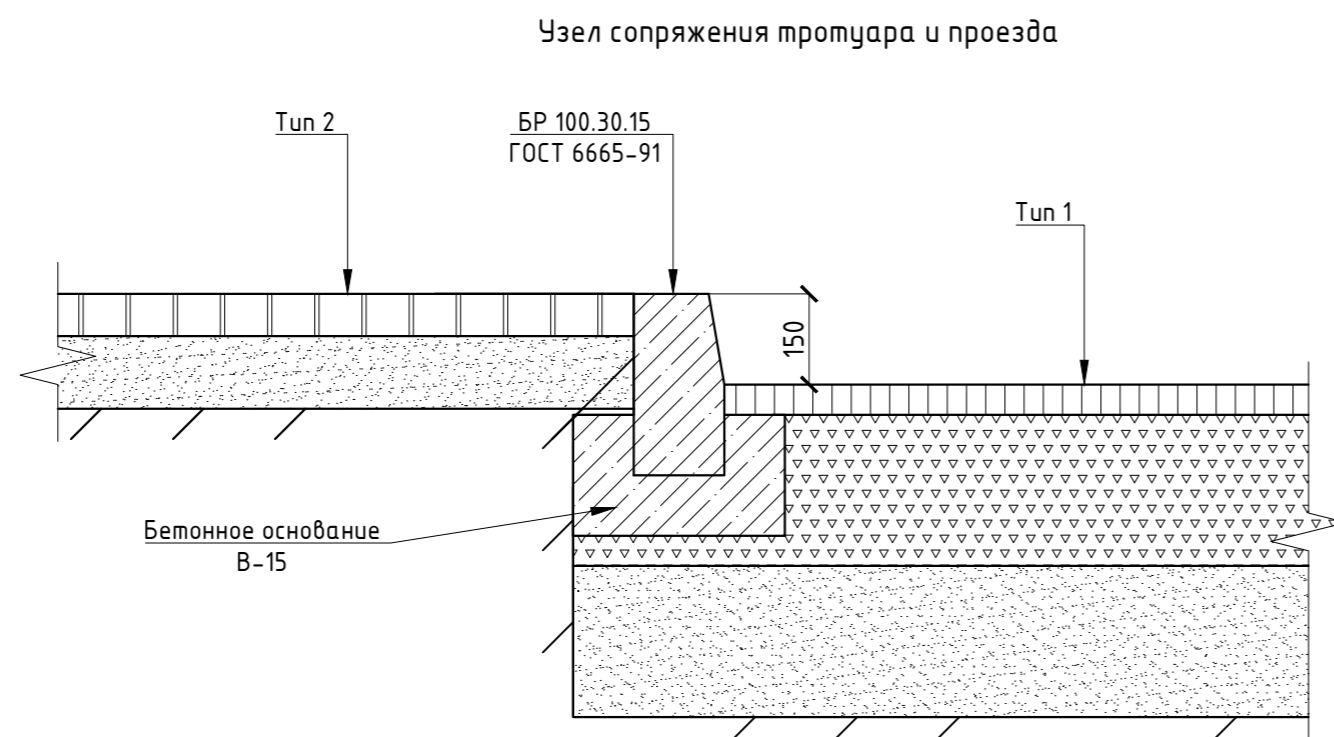
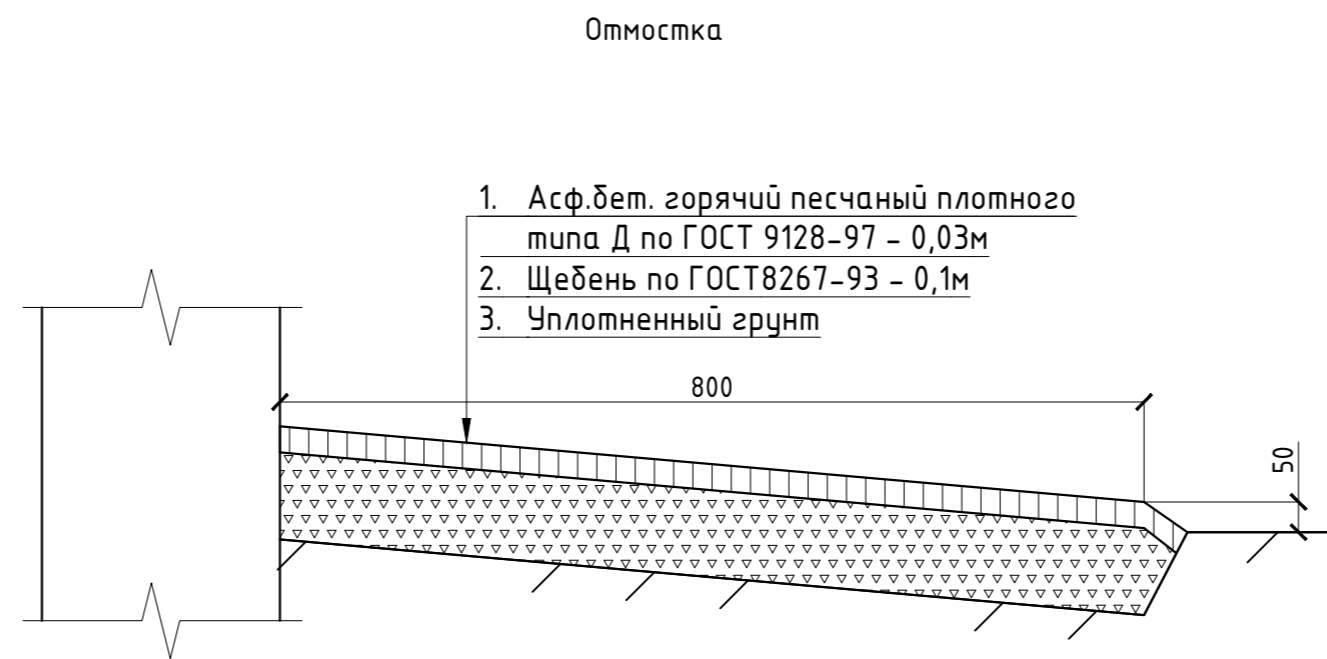
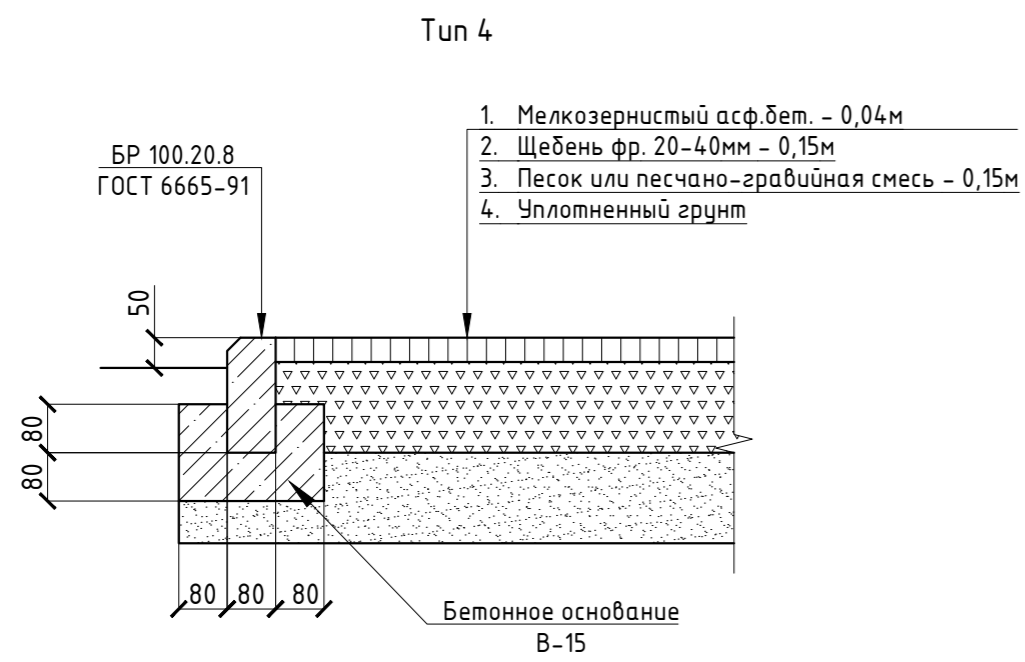
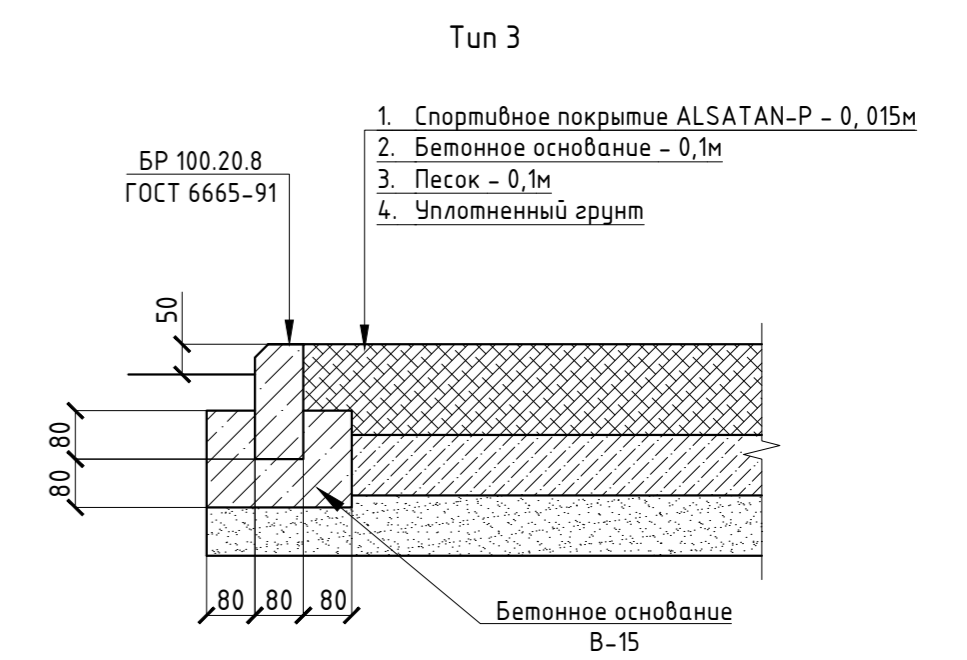
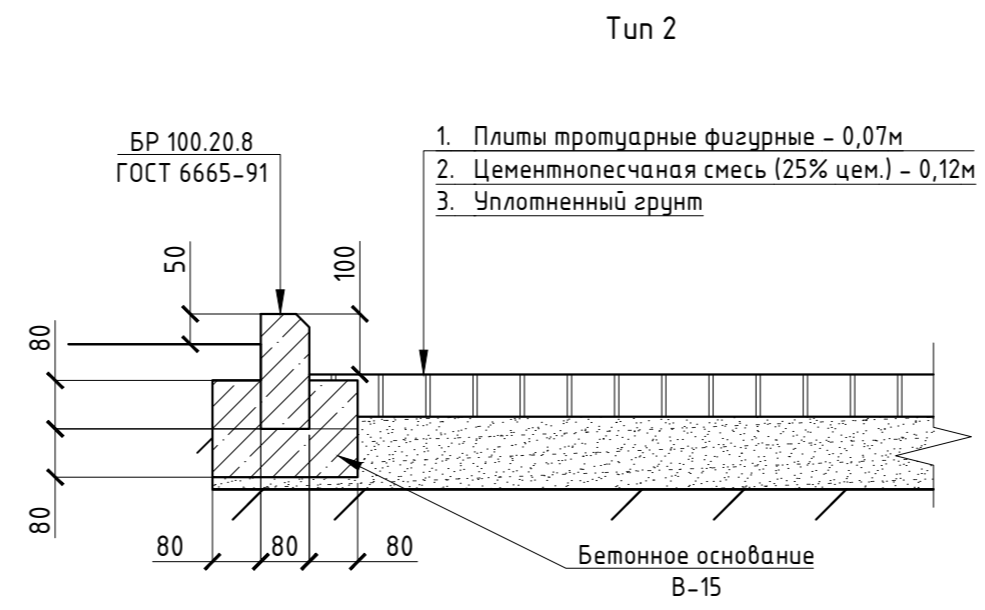
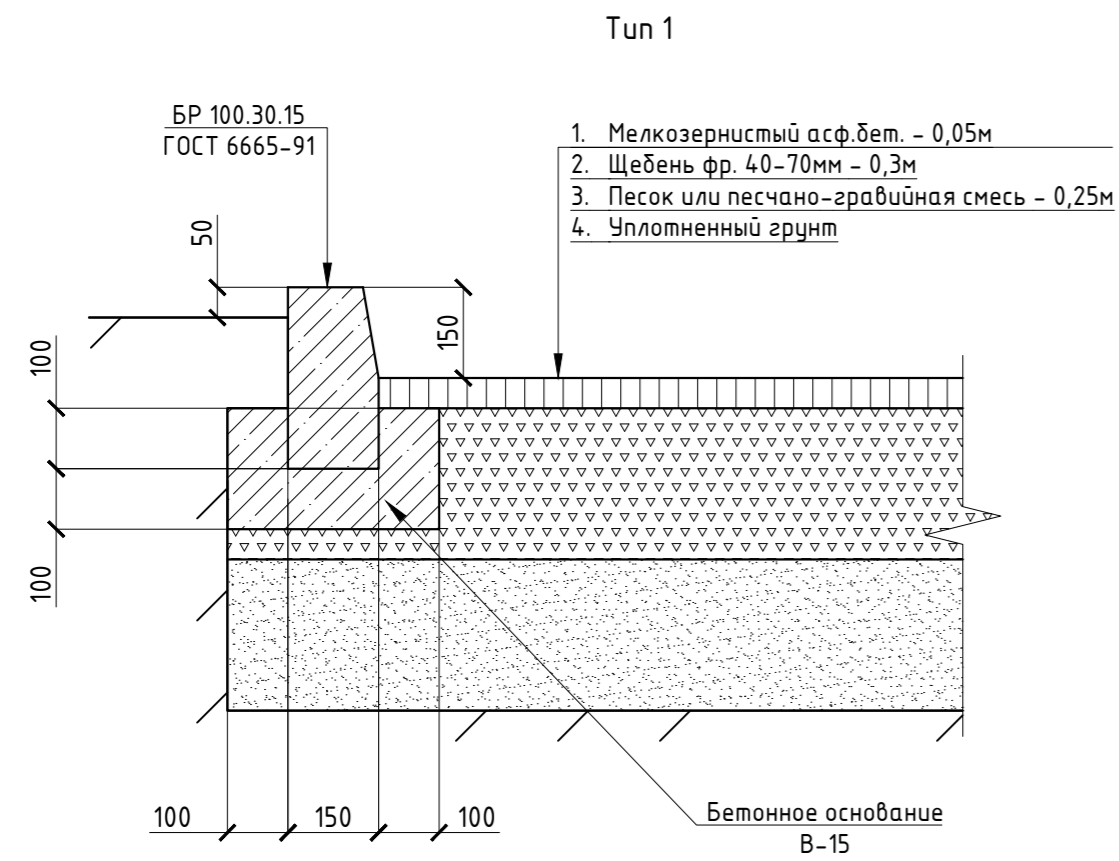
Номер на плане	Наименование	Площадь, м ²
1	Многоквартирный жилой дом (блоки А, Б, В, Г, Д, Е, Ж, И, К, Л)	3582,57
2	Многоквартирный жилой дом (блоки А, Б, В, Г, Д, Е, Ж, И)	3874,61
3	Многоквартирный жилой дом (блоки А, Б, В, Г, Д, Е, Ж, И)	3097,92
4	Многоквартирный жилой дом (блоки А, Б, В, Г, Д, Е, Ж, И)	3562,06
5	Многоквартирный жилой дом (блоки А, Б, В, Г, Д, Е, Ж, И)	3297,18
6	Многоквартирный жилой дом (блоки А, Б, В, Г, Д, Е, Ж, И)	3117,98
7	Многоквартирный жилой дом (блоки А, Б, В, Г, Д, Е, Ж, И, К, Л)	4006,57
8	Спортивно-оздоровительная площадка	969,00
9	Площадка для отдыха	400,00
10	Гостевая автостоянка	4713,80
11	Стоянка для маршрутных такси	256,00
12	Площадка для мусоропроводов	75,00
13	Памятник Ленину (сущ.)	19,00
14	ТП (проект)	45,00
15	ГПП (проект)	18,00



- Условные обозначения
- Граница землепользования по ПЗУ
 - Проектируемые здания и сооружения
 - Сети водоснабжения (проект)
 - Сети водоотведения (проект)
 - Сети газоснабжения (проект)
 - Сети электроснабжения (проект)

50П-2021-ПЗУ					
Группа многоквартирных жилых домов, расположенных по адресу: КБР, г. Нальчик, ул. Кабардинская, 5/н					
Изм.	Кол. ч.	Лист	№ док.	Подп.	Дата
3		ГИП	Липко	Хамилонова	
Сводный план сетей инженерно-технического обеспечения (1:500)					
			Стация	Лист	Листов
			П	7	





						50П-2021-ПЗУ		
						Группа многоквартирных жилых домов, расположенных по адресу: КБР, г. Нальчик, ул. Кабардинская, б/н		
Изм.	Кол. уч.	Лист	№ док.	Подп.	Дата	Стадия	Лист	Листов
						п	8	
ГИП Липко Разработал Хамилонова						Узлы и конструкция дорожных покрытий		
						ORNAMENT		