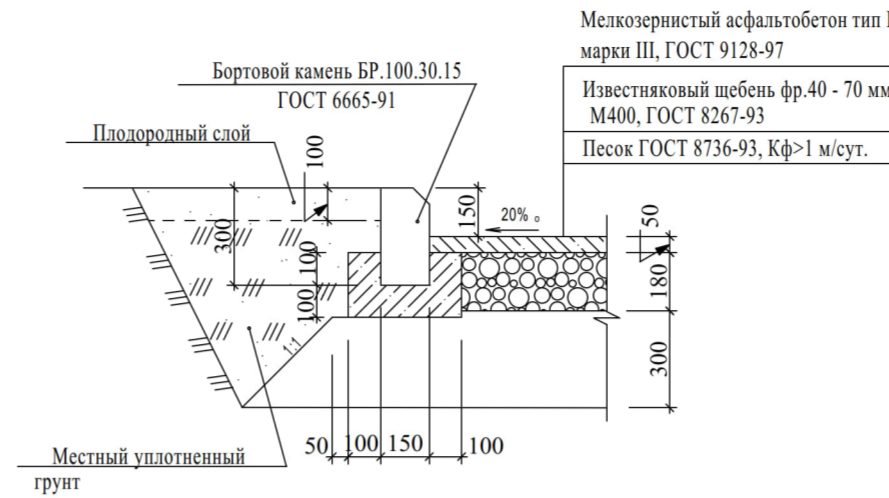
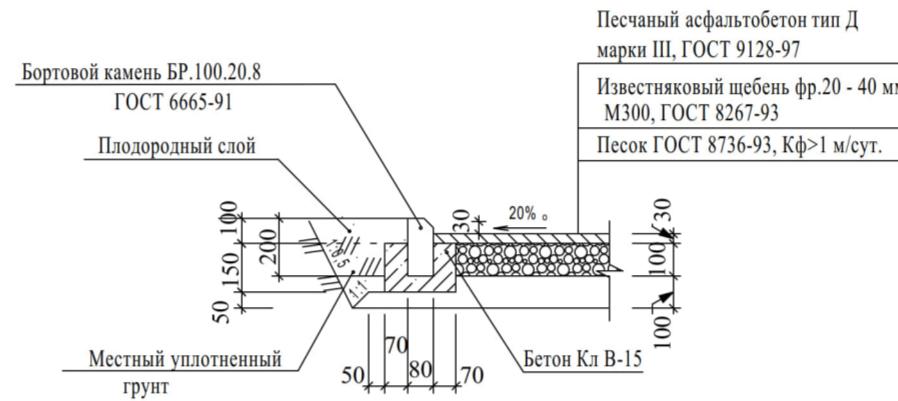


- границы земельного участка
- границы дополнительного благоустройства
- проектируемый жилой дом
- асфальтовое покрытие проезжей части
- асфальтовое покрытие тротуара
- газонное покрытие
- уплотненный щебнем грунт для проезда пожарной техники
- резиновое покрытие детских и спортивных площадок
- площадки для отдыха взрослого населения
- хозяйственная площадка
- понижение бордюрного камня для съезда маломобильного населения

Конструкция дорожной одежды для устройства покрытия проезжей части (Тип 1)

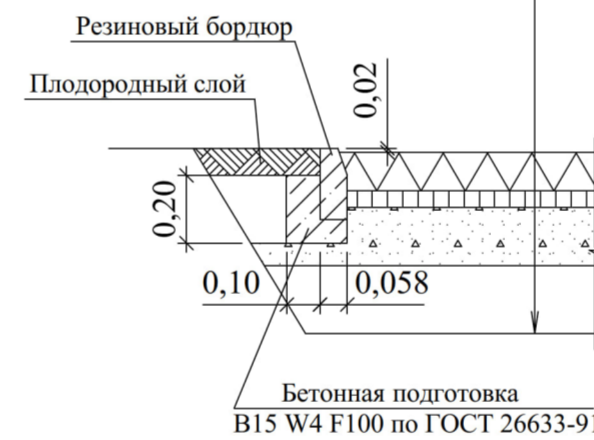


Конструкция дорожной одежды для устройства покрытия тротуара (Тип 2)



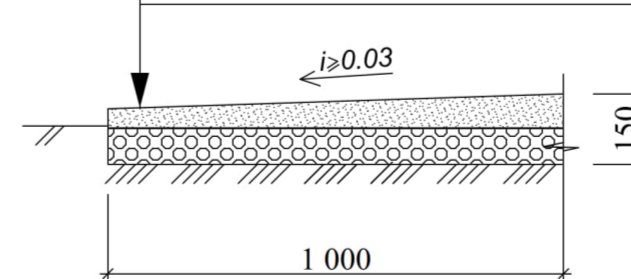
Конструкция резинового покрытия детской и спортивной площадки (Тип 3)

Покрытие из резиновой крошки
 Мастерфайбр Спорт 0,15м (0,10м для спорт)
 Мелкозернистый асфальто-бетон по ГОСТ 9128-2009, тип Д марка III 0,03м
 Щебень по ГОСТ 8267-93*, М400 0,10м
 Песок по ГОСТ 8736-93 0,15м

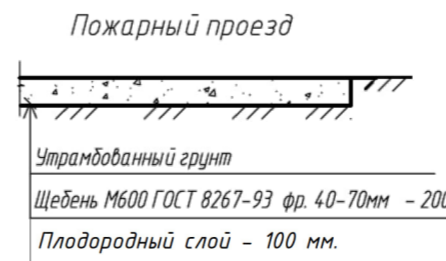


Конструкция отсыпки (тип 4)

Мелкозернистый асфальтобетон марка III, тип В, ГОСТ 9128-97* -30мм
 Щебень М-400, фр.20-40 мм, ГОСТ 8267-93* -150мм
 Утрамбованный грунт



Конструкция пожарного проезда по укрепленному грунту (Тип 5)



Ведомость переносного оборудования и МАФ

Номер по плану	Условные обозначения	Наименование	Кол. шт.	Обозначение типового проекта
1		Качели "Гнездо"	1	
2		Песочница	1	
3		Горка	1	
4		Сетка "Пирамида"	1	
5		Скамья парковая	8	
6		Урна	4	
7		Брусья классические	2	
8		Турник двойной	2	
9		Контейнер пластиковый 1100 л.	3	
10		Коврочитка	1	
11		Ограждение детской площадки, Н-0,5 м.	47,5 м.п.	

Ведомость элементов озеленения

Номер по плану	Наименование породы и вида насаждения	Возраст, лет	Кол-во	Примечание
1	Кизильник блестящий, шт.	5	14	Живая изгородь
2	Сирень, шт.	5	8	Групповая посадка
3	Газон партерный, м² (всего)	3-4	1838,08	Посев семян с внесением растительного слоя земли 10-15 см, вручную.

Ведомость дорог, подъездов и тротуаров

Условное обозначение	Наименование	Тип	Площадь покрытия, м2		Бордюр из бортового камня	
			В границах земельного участка	Доп. благоустройство	Тип	Кол-во, м
	Асфальтовое покрытие проезжей части	Тип 1	21,00	2418,90	БР100.30.15	273
	Асфальтовое покрытие тротуаров, площадок отдыха и хозяйственных площадок	Тип 2	1097,53	250,34	БР100.20.8	624
	Резиновое водостойкое покрытие детских площадок и спортивных площадок	Тип 3	343,64			
	Отсыпка	Тип 4	190,43			
	Уплотненный щебнем грунт	Тип 5	365,81	128,92		
	Газон	Тип 6	987,43	355,92		

282/04-10К-2018-ПЗУ

Владимирская область, МО город Владимир (городской округ).
 п. Заклязьменский. Кадастровый номер 33:05:170701:1642

Изм.	Копуч.	Лист	№Док.	Подп.	Дата	Стадия	Лист	Листов
ГАП	Ерофеев					Многоквартирный жилой дом № 10 по ГП. Корректировка	П	3
Норм. контр.	Ерофеев							
Архитектор	Гриднева							
Схема благоустройства территории. М1:500							ООО "ПБ" СпецПРО"	