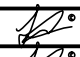

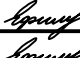



Разрешение		Обозначение К-18/21-ПЗУ		Жилой комплекс в границах ул. Дамбовской в 2. Тюмени. 1 очередь строительства. 4 этап-многоэтажный односекционный жилой дом ГП-4 со встроенными помещениями соцкультбыта. 5 этап-многоэтажный односекционный жилой дом ГП-5 со встроенными помещениями соцкультбыта.	
06/22					
Изм.	Лист	Содержание изменения	Код	Примечание	
1	5,7 ТЧ	Корректировка ТЭП земельного участка.	3		
1	11,12 ТЧ 1-9 ГЧ	Корректировка размещения требуемого расчетного количества м/мест.	3		
1	7 ТЧ	Добавлена информация о спортивных объектах, находящихся в шаговой доступности	3		
Утв.	Некрасов		08.22	ООО "Реконструкция-2000 и К"	
ГИП	Некрасов		08.22		
Составил	Ефимов		08.22		
Изм. внес	Ефимов		08.22		
				Лист	Листов
					1



Жилой комплекс в границах ул. Дамбовская в г. Тюмени
1 очередь строительства.

4 этап – многоэтажный односекционный жилой дом ГП-4 со
встроенными помещениями соцкультбыта.

5 этап – многоэтажный односекционный жилой дом ГП-5 со
встроенными помещениями соцкультбыта.

ПРОЕКТНАЯ ДОКУМЕНТАЦИЯ

Раздел 2: Схема планировочной организации земельного участка

Шифр: К-18/21-ПЗУ

Том 2

Ген.директор ООО «Реконструкция-2000 и К»

С.П. Мочалкин

Гл. инженер проекта

Н.В. Некрасов

Изм.	№ док.	Подп.	Дата
1	06/22		08.22

СОСТАВ ПРОЕКТНОЙ ДОКУМЕНТАЦИИ

по объекту: **Жилой комплекс в границах ул. Дамбовской в г Тюмени. 1 очередь строительства. 4 этап – многоэтажный односекционный жилой дом ГП-4 со встроенными помещениями соцкультбыта. 5 этап – многоэтажный односекционный жилой дом ГП-5 со встроенными помещениями соцкультбыта.**

№ Тома	Обозначение	Наименование	Примечание
1	К-18/21-ПЗ	Раздел 1. Пояснительная записка	
2	К-18/21-ПЗУ	Раздел 2. Схема планировочной организации земельного участка	
		Раздел 3. Архитектурные решения	
3.1	К-18/21-АР1	Часть 1. Жилой дом ГП-4	
3.2	К-18/21-АР2	Часть 2. Жилой дом ГП-5	
		Раздел 4. Конструктивные и объемно-планировочные решения	
4.1	К-18/21-КР1	Часть 1. Жилой дом ГП-4	
4.2	К-18/21-КР2	Часть 2. Жилой дом ГП-5	
		Раздел 5. Сведения об инженерном оборудовании, о сетях инженерно-технического обеспечения, перечень инженерно-технических мероприятий, содержание технологических решений	
		Подраздел 1. Система электроснабжения	
5.1.1	К-18/21-ИОС1.1	Часть 1. Жилой дом ГП-4	
5.1.2	К-18/21-ИОС1.2	Часть 2. Жилой дом ГП-5	
		Подраздел 2. Система водоснабжения	
5.2.1	К-18/21-ИОС2.1	Часть 1. Жилой дом ГП-4	
5.2.2	К-18/21-ИОС2.2	Часть 2. Жилой дом ГП-5	
		Подраздел 3. Система водоотведения	
5.3.1	К-18/21-ИОС3.1	Часть 1. Жилой дом ГП-4	
5.3.2	К-18/21-ИОС3.2	Часть 2. Жилой дом ГП-5	
		Подраздел 4. Отопление, вентиляция и кондиционирование воздуха. Тепловые сети	
5.4.1	К-18/21-ИОС4.1	Часть 1. Жилой дом ГП-4	
5.4.2	К-18/21-ИОС4.2	Часть 2. Жилой дом ГП-5	
		Подраздел 5. Сети связи	
5.5.1	К-18/21-ИОС5.1	Часть 1. Жилой дом ГП-4	
5.5.2	К-18/21-ИОС5.2	Часть 2. Жилой дом ГП-5	
		Подраздел 6. Система газоснабжения	
5.6.1	К-18/21-ИОС6.1	Часть 1. Наружные газопроводы	Разрабатывает ся сторонней
5.6.2	К-18/21-ИОС6.2	Часть 2. Жилой дом ГП-4	


Согласовано

Взам. инв. №

Подпись и дата

Инв. № подл.

К-18/21-СП

Изм.	Кол.уч	Лист	№док	Подп.	Дата				
Разработал		Ефимов			03.22	Жилой комплекс в границах ул. Дамбовской в г Тюмени. 1 очередь строительства. 4 этап – многоэтажный односекционный жилой дом ГП-4 со встроенными помещениями соцкультбыта. 5 этап – многоэтажный односекционный жилой дом ГП-5 со встроенными помещениями соцкультбыта	Стадия	Лист	Листов
Проверил		Некрасов			03.22		П	1	2
ГИП		Некрасов			03.22				
Н. контр.		Кузякина			03.22				

5.6.3	К-18/21-ИОС6.3	Часть 3. Жилой дом ГП-5	организацией по отдельному договору
6	К-18/21-ПОС	Раздел 6. Проект организации строительства	
8	К-18/21-ООС	Раздел 8. Перечень мероприятий по охране окружающей среды	
		Раздел 9. Мероприятия по обеспечению пожарной безопасности	
9.1	К-18/21-ПБ1	Часть 1. Перечень противопожарных мероприятий	
9.2.1	К-18/21-ПБ2.1	Часть 2.1. Автоматические системы противопожарной защиты. Пожарная сигнализация. Жилой дом ГП-4	
9.2.2	К-18/21-ПБ2.2	Часть 2.2. Автоматические системы противопожарной защиты. Пожарная сигнализация. Жилой дом ГП-5	
10	К-18/21-ОДИ	Раздел 10. Мероприятия по обеспечению доступа инвалидов	
10.1	К-18/21-ТБЭ	Раздел 10.1. Требования к обеспечению безопасной эксплуатации объектов капитального строительства	
11.1	К-18/21-ЭЭ	Раздел 11.1. Перечень мероприятий по обеспечению соблюдения требований энергетической эффективности и требований оснащенности зданий, строений, сооружений приборами учета используемых энергетических ресурсов	
11.2	К-18/21-НПКР	Раздел 11.2. Сведения о нормативной периодичности выполнения работ по капитальному ремонту многоквартирного дома	

Инв. № подл.	Подпись и дата	Взам. инв. №							Лист
									2
Изм.	Кол.у	Лист	№док	Подп.	Дата	К-18/21-СП			

СОДЕРЖАНИЕ ТОМА

Обозначение	Наименование	Примечание
К-18/21-ПЗУ.С	Содержание тома	
К-18/21-ПЗУ.ТЧ	Текстовая часть	
	1. Характеристики земельного участка, предоставленного для размещения объекта капитального строительства	
	2. Обоснование границ санитарно-защитных зон объектов капитального строительства в пределах границ земельного участка	
	3. Обоснование планировочной организации земельного участка в соответствии с градостроительным и техническим регламентами, либо документами об использовании земельного участка	
	4. Техничко-экономические показатели земельного участка, предоставленного для размещения объекта капитального строительства	
	5. Обоснование решений по инженерной подготовке территории, в том числе решений по инженерной защите территории и объектов капитального строительства от последствий опасных геологических процессов, паводковых, поверхностных и грунтовых вод	
	6. Описание организации рельефа вертикальной планировки	
	7. Описание решений по благоустройству территории	
	8. Зонирование территории земельного участка, предоставленного для размещения объекта капитального строительства, обоснование размещения зданий и сооружений (основного, вспомогательного, подсобного, складского и обслуживающего назначения) объектов капитального строительства	
	9. Обоснование схем транспортных коммуникаций, обеспечивающих внешний и внутренний подъезд к объекту капитального строительства	
	10. Расчет нормативной площади хозяйственной площадки и автостоянок	
К-18/21-ПЗУ.ГЧ	Графическая часть	
К-18/21-ПЗУ.ГЧ1	Общие данные. Ситуационный план размещения объекта капитального строительства	
К-18/21-ПЗУ.ГЧ2	Схема планировочной организации земельного участка М 1:500	
К-18/21-ПЗУ.ГЧ3	План решений по вертикальной планировке территории М 1:500	
К-18/21-ПЗУ.ГЧ4	План земляных масс М 1:500	
К-18/21-ПЗУ.ГЧ5	План решений по благоустройству, озеленению и освещению территории М 1:500	
К-18/21-ПЗУ.ГЧ6	План покрытий М 1:500	
К-18/21-ПЗУ.ГЧ7	Конструкции дорожной одежды	
К-18/21-ПЗУ.ГЧ8	Сводный план сетей инженерно-технического обеспечения М1:500	
К-18/21-ПЗУ.ГЧ9	Схема движения транспортных средств на строительной площадке М1:500	

Согласовано

Взам. инв. №

Подпись и дата

Инв. № подл.

К-18/21-ПЗУ.С

Изм.	Кол.уч	Лист	№док	Подп.	Дата
Разработал		Кувыкин		<i>[Подпись]</i>	06.22
Проверил		Ефимов		<i>[Подпись]</i>	06.22
ГИП		Некрасов		<i>[Подпись]</i>	06.22
Н. контр.		Кузякина		<i>[Подпись]</i>	06.22

Содержание

Стадия	Лист	Листов
П	1	1



1. ХАРАКТЕРИСТИКИ ЗЕМЕЛЬНОГО УЧАСТКА, ПРЕДОСТАВЛЕННОГО ДЛЯ РАЗМЕЩЕНИЯ ОБЪЕКТА КАПИТАЛЬНОГО СТРОИТЕЛЬСТВА

Местоположение объекта – Российская Федерация, Тюменская область, город Тюмень, в Ленинском административном округе, по ул. Дамбовская. Кадастровый номер участка 72:23:0221002:10145.

В окружении площадки – малоэтажные жилые здания и сооружения гражданского и промышленного назначения. Проектируемый участок свободный от застройки и имеет отсыпанный заболоченный рельеф. Площадку окружают многочисленные инженерные коммуникации. Поскольку площадка представляет собой территорию бывшей малоэтажной застройки, при устройстве котлована могут быть встречены погреба, смотровые ямы, выгребы, колодцы, фундаменты, транши канализационных коллекторов и водоводов.

Рельеф техногенно нарушен в результате интенсивной инженерной подготовки данной территории в процессе ее хозяйственного освоения. Территория отсыпана песчаным грунтом и строительным мусором, в прошлом – заболоченный участок.

Район проектирования находится в средней части второй дорожно-климатической зоны. Климат района континентальный. В целом климат характеризуется суровой продолжительной зимой с длительными морозами и устойчивым снежным покровом. Лето короткое и теплое. Короткие переходные периоды, поздние весенние и ранние осенние заморозки, короткий безморозный период.

Зона проектирования относится к I району, 1В подрайону климатического районирования для строительства (согласно СП 131 13330 2011 приложение А).

Согласно СП 20.13330.2011 приложение Ж Районирование территории Российской Федерации:

по весу снегового покрова район – III;

по средней скорости ветра, м/с, за зимний период район – 4;

по давлению ветра район – I;

по толщине стенки гололеда район – III;

по средней месячной температуре воздуха, °С, в январе район - минус 20;

по средней месячной температуре воздуха, °С, в июле район плюс 20;

по отклонениям средней температуры воздуха наиболее холодных суток от средней месячной температуры, °С, в январе район 15.

Среднегодовая температура воздуха плюс 1,7 °С. Средняя температура воздуха

Согласовано

Взам. инв. №

Подпись и дата

Инв. № подл.

1	Все	Зам.	06/22		08.22
Изм.	Кол.уч	Лист	№док	Подп.	Дата
	Разработал	Кувыкин			06.22
	Проверил	Ефимов			06.22
	ГИП	Некрасов			06.22
	Н. контр.	Кузякина			06.22

К-18/21-ПЗУ.ТЧ

Схема планировочной
организации земельного
участка

Стадия	Лист	Листов
П	1	12



наиболее холодного месяца - января минус 16,2 °С, а самого жаркого – июля – плюс 18,6 °С (СП 131 13330 2011 табл.5.1).

Осадки в течение года распределены крайне неравномерно. В теплый период, с апреля по октябрь – 360 мм, за холодный период, с ноября по март, выпадает 107 мм. Наименьшее количество выпадает в феврале (13 мм), затем суммы осадков постепенно увеличиваются, достигая максимума (78 мм) в июле.

Снежный покров образуется 16.X, дата схода 20.IV. В среднем за зиму в Тюмени бывает 161 день со снежным покровом.

В течение года преобладают ветры юго-западного, западного и северо-западного направлений.

В соответствии с СП 14.13330.2014 район по степени сейсмической активности определен по карте В. По сейсмической опасности г. Тюмень имеет расчетную сейсмическую интенсивность – 6 баллов. Район сейсмически не активен. (СНиП II-7-81*).

В геоморфологическом отношении участок расположен в пределах техногенно-нарушенной поверхности правобережной пойменной террасы р.Тура. Абсолютные отметки поверхности изменяются в пределах 56,1 – 57,1м.

Геологический разрез на глубину исследования (32 м) представлен толщей рыхлых нелитифицированных отложений современного – олигоценного возраста.

С поверхности, залегает насыпной грунт (почва, суглинок с прослоями песка, с включением древесных остатков и строительного мусора), общей мощностью 0,8– 2,8 м, выделенные в ИГЭ-1.

В верхней части разреза под насыпным грунтом вскрывается супесь песчаная пластичная с прослоями песка и суглинка (ИГЭ-2) мощностью 0,7 – 4,7 м, которая подстилается супесью песчанистой текучей с прослоями песка и суглинка (ИГЭ-3) мощностью 1,8 – 4,6 м.

С глубины 5,6 – 8,0 до 20,4 – 26,0 м вскрывается песчаная толща (представленная ИГЭ-4, ИГЭ-5, ИГЭ-6 и ИГЭ-7) с прослоями и линзами суглинка легкий песчанистого мягкопластичного с примесью органических веществ (ИГЭ-8) мощностью 0,6 – 2,0м. До глубины 15,2 м в разрезе вскрывается песок мелкий рыхлый насыщенный водой с прослоями супеси и суглинка (ИГЭ-4) который в виде слоев и отдельных линз залегает в толще грунтов мощностью от 1,0 – 2,4м до 4,2м.

С глубины 5,8 – 8,0 м до 11,2 – 17,6 м песчаная толща представлена преимущественно песком мелким средней плотности насыщенным водой с прослоями супеси и суглинка, который залегает в виде слоев мощностью от 1,8 – 2,4 м до 5,2 – 8,9м.

С глубины 11,2 – 14,6 м вскрывается песок мелкий плотный насыщенный водой с прослоями песка пылеватого плотного (ИГЭ-6) в виде слоев мощностью 1,2 – 3,4м. С глубины

Изм. № подл.	Подпись и дата	Взам. инв. №							Лист
			К-18/21-ПЗУ.ТЧ						
1	Все	Зам.	06/22				08.22		
Изм.	Кол.у	Лист	№док	Подп.	Дата				

18,0 – 19,8м вскрывается песок средней крупности плотный насыщенный водой с прослоями песка крупного (ИГЭ-7) в виде слоев мощностью 2,2 – 7,4 м.

С глубины 20,4 – 26,0 м под ИГЭ-7 вскрывается суглинок тяжелый песчанистый тугопластичный с прослоями песка (ИГЭ-9) вскрытой мощностью 8,0 – 11,6м. В толще Грунтов ИГЭ-9 вскрываются отдельные прослои и линзы песчаных грунтов выделенных в ИГЭ-6.

Во всех пройденных скважинах вскрываются грунтовый водоносный горизонт, статический уровень устанавливался (15.12.20 – 22.12.20 г.) на глубинах 2,8 – 4,0 м, абсолютные отметки 52,9 – 53,5 м. Природные сезонные колебания уровня грунтовых вод, могут достигать 1-2 и более метров, в зависимости от водности года и отметок уреза воды в р.Тура от которых он находится в прямой зависимости. По справке ГУ «Тюменский ЦГМС» наивысший воды 1% обеспеченности по посту р.Тура – г.Тюмень составляет 57,94м БС. На положение УГВ влияет также техногенный фактор в виде перекрытия путей естественного стока, образование подпора, а также утечки и водоводов

По химическому составу вода гидрокарбонатная натриево-кальциевая. По степени агрессивного воздействия воды на бетон нормальной проницаемости W4 вода является неагрессивная (согласно СП 28.13330.2017 таблица В3), по степени агрессивного воздействия на арматуру железобетонных конструкций при постоянном погружении и при периодическом смачивании неагрессивная (согласно СП 28.13330.2017 таблица Г2). По степени агрессивного воздействия вод на металлические конструкции (при свободном до- ступе кислорода) является среднеагрессивная (согласно СП 28.13330.2017 таблица Х3).

В результате анализа пространственной изменчивости частных показателей свойств грунтов, с учетом литологического строения и в соответствии с ГОСТ 25100-2011 и ГОСТ 20522-2012 в инженерно-геологическом разрезе площадки выделено 9 инженерно-геологических элементов. Характеристика выделенных элементов и их свойства приведены в главе 4.2, нормативные показатели свойств приведены в таблицах 4.2.1-8, расчетные в таблице 4.2.9.

Всего на участке проведено 20 испытаний грунтов в точках статического зондирования, точки статического зондирования располагались как в местах бурения скважин, так и отдельно в пределах контура здания. Паспорта статического значения приведены в приложении Л, для каждой точки зондирования приведены частные значения предельного со- противления висячих свай. В приложении М приведена несущая способность свай рассчитанная на отметку верха свай – 56,5 м для каждого ГП.

В качестве грунтов основания для свайного фундамента рекомендуются ИГЭ-6 и ИГЭ-7, при определенных заданных нагрузках ИГЭ-5.

Грунты, находящиеся в пределах сезонного промерзания, по относительной деформации пучения относятся к следующим типам:

Взам. инв. №							Лист
Подпись и дата							К-18/21-ПЗУ.ТЧ
Инв. № подл.	1	Все	Зам.	06/22		08.22	3
	Изм.	Кол.у	Лист	№док	Подп.	Дата	

ИГЭ-2 - слабопучинистый

ИГЭ-3 - среднепучинистый

По результатам проведенного химического анализа водных вытяжек проб грунтов, согласно СП 28.13330.2017 В.1 степень воздействия грунта на бетоны марок по водонепроницаемости W4 - W20 неагрессивная, согласно таблицы В.2 степень агрессивного воздействия хлоридов в грунтах на арматуру в железобетонных конструкциях неагрессивная. Коррозионная активность грунтов по отношению к углеродистой стали – средняя.

2. ОБОСНОВАНИЕ ГРАНИЦ САНИТАРНО-ЗАЩИТНЫХ ЗОН ОБЪЕКТОВ КАПИТАЛЬНОГО СТРОИТЕЛЬСТВА В ПРЕДЕЛАХ ГРАНИЦ ЗЕМЕЛЬНОГО УЧАСТКА

Согласно СанПиН 2.2.1/2.1.1.1200-03 границы санитарно-защитной зоны устанавливаются от источников химического, биологического и физического воздействия, либо от границы земельного участка, принадлежащего промышленному производству и объекту для ведения хозяйственной деятельности и оформленного в установленном порядке.

На территории проектируемого земельного участка зон с особыми условиями использования территорий (планировочных ограничений) нет.

3. ОБОСНОВАНИЕ ПЛАНИРОВОЧНОЙ ОРГАНИЗАЦИИ ЗЕМЕЛЬНОГО УЧАСТКА В СООТВЕТСТВИИ С ГРАДОСТРОИТЕЛЬНЫМ И ТЕХНИЧЕСКИМ РЕГЛАМЕНТАМИ, ЛИБО ДОКУМЕНТАМИ ОБ ИСПОЛЬЗОВАНИИ ЗЕМЕЛЬНОГО УЧАСТКА

Схема планировочной организации земельного участка разработана на основании топографической съемки М 1:500. При разработке проектных решений положены в основу требования СП 42.13330.2016 и другие действующие нормативные документы.

Схема планировочной организации земельного участка разработана на основании:

1. Технического задания;
2. Архитектурно-строительных чертежей здания;
3. Отчета о инженерно-геодезических изысканиях;
4. Отчета о инженерно-геологических изысканиях;
5. Отчета о инженерно-экологических изысканиях;
6. Градостроительного плана №РФ-72-3-04-0-00-2022-2373.

Согласно градостроительного плана проектируемый объект расположен в зоне застройки многоэтажными многоквартирными домами Ж-1.

Взам. инв. №	
Подпись и дата	
Инв. № подл.	

1	Все	Зам.	06/22		08.22
Изм.	Кол.у	Лист	№док	Подп.	Дата

К-18/21-ПЗУ.ТЧ

Лист

4

Проектируемый объект расположен на земельном участке с кадастровым номером 72:23:0221002:10145, общей площадью 22651м².

Площадь участка, отведенного под 4 и 5 этап строительства (в составе земельного участка с кадастровым номером – 72:23:0221002:10145), составляет 6523м².

4. ТЕХНИКО-ЭКОНОМИЧЕСКИЕ ПОКАЗАТЕЛИ ЗЕМЕЛЬНОГО УЧАСТКА, ПРЕДОСТАВЛЕННОГО ДЛЯ РАЗМЕЩЕНИЯ ОБЪЕКТА КАПИТАЛЬНОГО СТРОИТЕЛЬСТВА

Технико-экономические показатели земельного участка, предоставленного для размещения объекта капитального строительства, представлены в таблице.

Технико-экономические показатели

Таблица 4.1

Наименование	Ед. изм	Количество
1. Площадь участка 1 очереди строительства	м ²	22651
1.1. Площадь участка 1 очереди 4 и 5 этапа строительства, в том числе:	м ²	6523
2. Площадь застройки	м ²	1699,92
3. Площадь проездов, в том числе:		
- проездов с асфальтобетонным покрытием,	м ²	375,5
- проездов с покрытием из брусчатки (пожарные проезды),	м ²	122
- проездов с покрытием из газонной решетки(пожарные проезды),	м ²	212,1
4. Площадь тротуаров и площадок, в том числе:		
- детские площадки с песчаным покрытием;	м ²	263,2
- спортивные площадки с прорезиненным покрытием,	м ²	635,8
- тротуар с покрытием из брусчатки,	м ²	918,2
- отмостка	м ²	210,8
5. Озеленение, в том числе:		3478,98
- газон обыкновенный, толщиной слоя 0.15м,	м ²	2085,48
- газонная решетка (учтенная в твердых покрытиях),	м ²	212,1
- детские площадки и тротуар.	м ²	1181,4
6. Коэффициент застройки в границах участка	%	26
7. Коэффициент озеленения в границах участка	%	53
8. Количество машиномест, располагаемых в закрытой многоэтажной автостоянке ГП7 на 500м/м	м/м	470

Взам. инв. №	
Подпись и дата	
Инв. № подл.	

1	Все	Зам.	06/22		08.22
Изм.	Кол.у	Лист	№док	Подп.	Дата

Ведомость жилых и общественных зданий и сооружений

Номер на плане	Наименование и обозначение	Этажность	Количество		Площадь, м ²				Стр. объем, м ³		
			зданий	квартир	застройки		общая нормируемая		зданий	всего	
					здания	всего	здания	всего			
ГП4	Многоэтажный одноквартирный жилой дом ГП-4	23	1	220	220	849,96	849,96	14398	14398	538228,81	538228,81
	со встроенными помещениями соцкультбыта	-		-	-			858,43	858,43		
ГП5	Многоэтажный одноквартирный жилой дом ГП-5	23	1	220	220	849,96	849,96	14398	14398	53821,2	53821,2
	со встроенными помещениями соцкультбыта	-		-	-			865,09	865,09		

4.3 Расчет дворовых площадок

Расчет выполнен на основании Региональных норм градостроительного проектирования Тюменской области от 19 марта 2008 года №82-п приложение А. (с изменениями на 27 марта 2020 года)

Таблица 4.3

№ п/п	Наименование	Расчетная единица	Показатель	Удельные размеры площадок м ² /чел.	Нормативное количество площадок	Фактическое количество площадок
1	Общая площадь квартир	м ²	17548,6			
2	Количество жителей из расчета 30 м ² на чел	чел	585			
3	Площадки для игр детей	м ²		0.4	234	237,3 (101,4%)
4	Площадки для отдыха	м ²		0.1	58,5	59 (100,9%)

Инд. № подл.	Подпись и дата	Взам. инв. №

1	Все	Зам.	06/22		08.22
Изм.	Кол.у	Лист	№ док	Подп.	Дата

К-18/21-ПЗУ.ТЧ

Лист

6

№ п/п	Наименование	Расчетная единица	Показатель	Удельные размеры площадок м ² /чел.	Нормативное количество площадок	Фактическое количество площадок
	взрослого населения					
5	Физкультурно-спортивные площадки и сооружения	м ²		2	1170	635,8 (54,3%)
6	Хозяйственные площадки	м ²		0.3	175,5	88 (50,1%)
7	Озеленение	м ²		4.5	2632,5	3478,98 (132,2%)

Примечания:

1. Допускается уменьшать, но не более чем на 50% удельные размеры площадок: для хозяйственных целей при застройке жилыми зданиями 9 этажей и выше; для занятий физкультурой при формировании единого физкультурно-оздоровительного комплекса микрорайона для школьников и населения.

2. Допускается уменьшать удельный размер площадки для игр детей до 0,4 кв. м/чел. на застроенных территориях, подлежащих развитию.

В границах пешеходной доступности расположены следующие объекты спортивного назначения: Детская федерация каратэ, Лидер – клуб боевых искусств - Харьковская, 59к5; Колизей - ул. Минская, 7/1; Спортивный клуб дзюдо Ичибан Тюмень - ул. Домостроителей, 12а, стр.1; Формула силы – ул. Одесская, 9; Юниор – Одесская, 7.

5. ОБОСНОВАНИЕ РЕШЕНИЙ ПО ИНЖЕНЕРНОЙ ПОДГОТОВКЕ ТЕРРИТОРИИ, В ТОМ ЧИСЛЕ РЕШЕНИЙ ПО ИНЖЕНЕРНОЙ ЗАЩИТЕ ТЕРРИТОРИИ И ОБЪЕКТОВ КАПИТАЛЬНОГО СТРОИТЕЛЬСТВА ОТ ПОСЛЕДСТВИЙ ОПАСНЫХ ГЕОЛОГИЧЕСКИХ ПРОЦЕССОВ, ПАВОДКОВЫХ, ПОВЕРХНОСТНЫХ И ГРУНТОВЫХ ВОД

Инженерная подготовка территории - это комплекс инженерных мероприятий по обеспечению пригодности территории для дальнейшего использования под строительство и обеспечению оптимальных санитарно-гигиенических условий при дальнейшей эксплуатации объекта. В соответствии с инженерно-геологическими изысканиями на участке проектирования не наблюдаются опасные геологические процессы.

Проект выполнен согласно утвержденного проекта планировки и проекта межевания территории планировочного района № 7 «Гилевский» с учетом изменений внесенных постановлением Администрации города Тюмени от 08.07.2017 г. № 63. Из перечня установленных проектом планировки территории планировочного района №7 «Гилевский» мероприятий по инженерной подготовке территории в границах участка проектирования

Взам. инв. №	
Подпись и дата	
Инв. № подл.	

1	Все	Зам.	06/22		08.22
Изм.	Кол.у	Лист	№док	Подп.	Дата

предусматривается искусственное повышение рельефа территории до незатопляемых планировочных отметок.

Согласно предоставленному градостроительному плану №РФ-72-3-04-0-00-2022-2373 весь земельный участок с кадастровым номером 72:23:0221002:10145 находится на территории сильного подтопления (при глубине залегания грунтовых вод мене 0,3 метра), прилегающей к зоне затопления территории г.Тюмень и Тюменского района Тюменской области, затопляемой водами р. Тура (Долгая) с притоками при половодьях и паводках 1-процентной обеспеченности. В качестве мероприятий по инженерной подготовке территории в границах участка проектирования проектом предусматривается устройство наружной дренажной канализации – горизонтального дренажа вокруг здания из перфорированных труб - дрен. Проект горизонтального дренажа разрабатывается по отдельному договору в составе рабочей документации.

Для исключения подтопления участка территория отсыпается и устраивается ливневая канализация. Сбор ливневых и дренажных стоков осуществляется в регулирующие емкости-резервуары, расположенные на отведенном под строительство объекта земельном участке. Обслуживающей организацией заключается договор со специализированной организацией по обслуживанию и своевременной откачке ливневых сточных вод из резервуаров с последующим вывозом на городские очистные сооружения.

6. ОПИСАНИЕ ОРГАНИЗАЦИИ РЕЛЬЕФА ВЕРТИКАЛЬНОЙ ПЛАНИРОВКИ

Вертикальная планировка выполнена с учётом формирования рельефа затрагиваемой территории, отвечающего требованиям архитектурно - планировочного решения и обеспечивающего отвод поверхностных вод с участка.

Увязка естественного рельефа с условиями застройки обеспечивается за счёт подсыпки и срезки грунта.

Отвод талых и ливневых вод с территории предусмотрен по лоткам проездов с последующим сбросом в ливневую канализацию.

Покрытия газонов выполнить ниже на 0.05м отметок покрытия пешеходных дорожек.

Поперечное сечение запроектировано с односкатным поперечным уклоном, тротуаров, дорожек 20 промилле.

Наименьший продольный уклон принят 4 промилле.

Взам. инв. №	
Подпись и дата	
Инв. № подл.	

1	Все	Зам.	06/22		08.22
Изм.	Кол.у	Лист	№док	Подп.	Дата

К-18/21-ПЗУ.ТЧ

7. ОПИСАНИЕ РЕШЕНИЙ ПО БЛАГОУСТРОЙСТВУ ТЕРРИТОРИИ

Проектом предусмотрено благоустройство:

- площадки твердых коммунальных отходов (КТО) для установки мусорных контейнеров;
- проезды и парковки для автомобилей;
- детские площадки;
- спортивные площадки;
- площадки отдыха;
- газоны.

Место парковки обозначено дорожным знаком 6.4 «Место стоянки» парковочных мест обозначено горизонтальной разметкой 1.1.

Площадки КТО оборудованы ограждением и контейнерами.

Покрытия проездов, стоянок – асфальтобетон.

Покрытие тротуара, площадок - брусчатка, асфальтобетон.

Покрытие спортивных площадок – резиновое, травмобезопасное покрытие.

Покрытие детских площадок - песок.

Высевка газона выполняется семенами многолетних трав с нормой высева 50гр/м² травосмесью «стандарт» по слою растительной земли, толщиной 0,15м.

8. ЗОНИРОВАНИЕ ТЕРРИТОРИИ ЗЕМЕЛЬНОГО УЧАСТКА, ПРЕДОСТАВЛЕННОГО ДЛЯ РАЗМЕЩЕНИЯ ОБЪЕКТА КАПИТАЛЬНОГО СТРОИТЕЛЬСТВА, ОБОСНОВАНИЕ РАЗМЕЩЕНИЯ ЗДАНИЙ И СООРУЖЕНИЙ (ОСНОВНОГО, ВСПОМОГАТЕЛЬНОГО, ПОДСОБНОГО, СКЛАДСКОГО И ОБСЛУЖИВАЮЩЕГО НАЗНАЧЕНИЯ) ОБЪЕКТОВ КАПИТАЛЬНОГО СТРОИТЕЛЬСТВА

Зонирования выделенного под строительство участка не предусматривается.

9. ОБОСНОВАНИЕ СХЕМ ТРАНСПОРТНЫХ КОММУНИКАЦИЙ, ОБЕСПЕЧИВАЮЩИХ ВНЕШНИЙ И ВНУТРЕННИЙ ПОДЪЕЗД К ОБЪЕКТУ КАПИТАЛЬНОГО СТРОИТЕЛЬСТВА

Схема транспортных коммуникаций решена с учетом существующей улично-дорожной сети, приведена в единую систему с планировочной структурой прилегающей территории. Внешним подъездом к проектируемому участку является ул. Дамбовская.

Взам. инв. №	
Подпись и дата	
Инв. № подл.	

1	Все	Зам.	06/22		08.22
Изм.	Кол.у	Лист	№док	Подп.	Дата

К-18/21-ПЗУ.ТЧ

Лист

9

Запроектированные внутренние проезды, обеспечивает подъезд к зданиям, проезд обеспечивает удобную и безопасную транспортную связь.

10. РАСЧЕТ НОРМАТИВНОЙ ПЛОЩАДИ ХОЗЯЙСТВЕННОЙ ПЛОЩАДКИ И АВТОСТОЯНОК

Расчет автостоянок:

Расчет количества машиномест для хранения личного автотранспорта жителей, гостевых автостоянок и стоянок для нежилых помещений выполнен в соответствии с Местными нормативами градостроительного проектирования г. Тюмени (МНГП), в ред. решения Тюменской городской думы № 243 от 25 декабря 2014 г (с изм. от 24.09.2020 №266).

Жилая часть:

Количество квартир 440 шт.

Во всех квартирах на одного проживающего приходится до 30м² общей площади.

$440 \times 90\% \times 0,85 = 336,6 \approx \mathbf{337}$ м/мест для постоянного хранения.

$337 \times 25\% = 84,25 \approx \mathbf{85}$ м/мест для гостевого хранения.

Коммерческие помещения:

С учетом Примечания 4 к Таблице «Расчетные показатели обеспеченности объектов обслуживания города Тюмени местами временного размещения транспортных средств»: В отношении объектов, указанных в настоящей таблице, являющихся частью многоквартирных жилых домов в соответствии с действующим законодательством, расчетные показатели обеспеченности местами уменьшаются на 50%.

Таблица 10.1

Наименование помещений	Расчетная площадь помещения, м ²	Нормативное количество на ед. им.	Расчетная единица	Расчетное количество м/м
ГП4				
Дошкольные образовательные организации				
№1	-	5	Объект	5
Объекты торговли				
№2	104,3	5	100м ² торговой площади	3
№3	66,2	5	100м ² торговой площади	2
Общественные организации				
№4	114,35	4	100м ² общей площади	3
№5	64,64	4	100м ² общей площади	2
№6	52,62	4	100м ² общей площади	2
№7	142,41	4	100м ² общей площади	3
№8	51,92	4	100м ² общей площади	2
№9	44,09	4	100м ² общей площади	1
ГП5				

Взам. инв. №	
Подпись и дата	
Инв. № подл.	

1	Все	Зам.	06/22		08.22
Изм.	Кол.у	Лист	№док	Подп.	Дата

Объекты торговли				
№1	207,52	5	100м2 торговой площади	6
№2	135,81	5	100м2 торговой площади	4
№3	41,47	5	100м2 торговой площади	2
Общественные организации				
№4	114,35	4	100м2 общей площади	3
№5	64,64	4	100м2 общей площади	2
№6	52,62	4	100м2 общей площади	2
№7	142,33	4	100м2 общей площади	3
№8	51,92	4	100м2 общей площади	2
№9	44,09	4	100м2 общей площади	1
ИТОГО:				48

Требуемое количество м/мест - 470 м/мест, в том числе:

Постоянное хранение – **337 м/мест;**

Гостевое хранение – **85 м/места;**

Временное хранение – **48 м/мест.**

В соответствии с СП 59.13330.2020 «Доступность зданий и сооружений для маломобильных групп населения». Актуализированная редакция СНиП 35-01-2001. На индивидуальных автостоянках на участке около или внутри зданий учреждений обслуживания следует выделять 10% мест (но не менее одного места) для транспорта инвалидов, в том числе специализированные места для автотранспорта инвалидов на кресле-коляске, при числе мест до 100 - 5%, но не менее одного места.

Следовательно, необходимое количество парковочных мест для инвалидов:

- для объектов обслуживания, 10% - $48 \times 0,1 = 4,8 \approx 5$ м/мест, в т.ч. специализированные места, 5% - 1 м/место;

- для гостевых мест, 10% - $85 \times 0,1 = 8,5 \approx 9$ м/мест., в т.ч. специализированные места, 5% - 1 м/место.

Проектирование квартир приспособленных для проживания инвалидов, заданием на проектирование не предусмотрено.

Количество парковочных мест для МГН, согласно расчета, составляет 14м/мест, в том числе 2 специализированных расширенных м/места, **расположенных на открытых парковках вдоль ул. Дамбовской (по договору безвозмездного выполнения работ №2 от 31.08.2018г. с управой ЛАО Администрации г. Тюмени).**

Расстояние от специализированных расширенных машино-мест для транспортных средств инвалидов, передвигающихся на кресле-коляске до входов в соцкультбыт не более 50м Места для стоянки личных автотранспортных средств инвалидов выделены разметкой и обозначены специальными знаками. принятыми по ГОСТу Р 52289-2019, размеры парковочного места для инвалида на кресле-коляске 6х3,6м.

Взам. инв. №	
Подпись и дата	
Инв. № подл.	

1	Все	Зам.	06/22		08.22
Изм.	Кол.у	Лист	№док	Подп.	Дата

Для ГП-4 и ГП-5 проектом предусматривается **470 м/мест**, расположенных в границах I очереди строительства на земельном участке с кадастровым номером 72:23:0221002:9578 (принадлежащем ООО СЗ «АКВА-Инвест» согласно договору №1/147-22 купли продажи от 25 марта 2022г. с ООО «Альянсгруп») в рамках объекта: «Жилой комплекс в границах улицы Дамбовская в г.Тюмени» I очередь строительства. Закрытые многоэтажные автомобильные стоянки ГП-7,8. В закрытой многоэтажной автостоянке ГП-7 на 500 м/мест – отведено **470 м-мест**, в том числе 14м/м для МГН. Профицит с учетом закрытой многоэтажной автостоянки ГП-7 для 4, 5 этапа строительства составляет 30 м/мест, который при необходимости распределяется между очередями.

Расчет накопления твердых бытовых отходов:

СП 42.13330.2016 "Градостроительство. Планировка и застройка городских и сельских поселений", табл. К1

Таблица 10.2

№ п/п	Наименования	Ед. изм.	Количество
1	Нормативное количество бытовых отходов, от жилых зданий, оборудованных водопроводом, канализацией, центральным отоплением и газом		
2	чел/год	кг	225
3	чел/день	кг	0,62
4	Количество жителей	чел.	585
5	Наименование учреждений:		
6	- Учреждения	сотрудников	80
7	- Продовольственные магазины	м2 торговой площади	762,82
8	- Смет с твердых покрытий улиц, площадей и парков	м2	3074,3
9	Количество твердых бытовых отходов в день	кг	674,15
10	Норма вывоза	день	3
11	Количество твердых бытовых отходов в период вывоза	кг	2022,45
12	Евроконтейнер оцинкованной для ТБО 1.1м3	кг	510
13	Количество контейнеров арт. МКЦ 1100 (1005x1360x1420)	шт.	4
14	Общая вместимость контейнеров	кг	2040
15	Количество площадок для сбора твердых бытовых отходов	шт.	1

Инв. № подл.

Подпись и дата

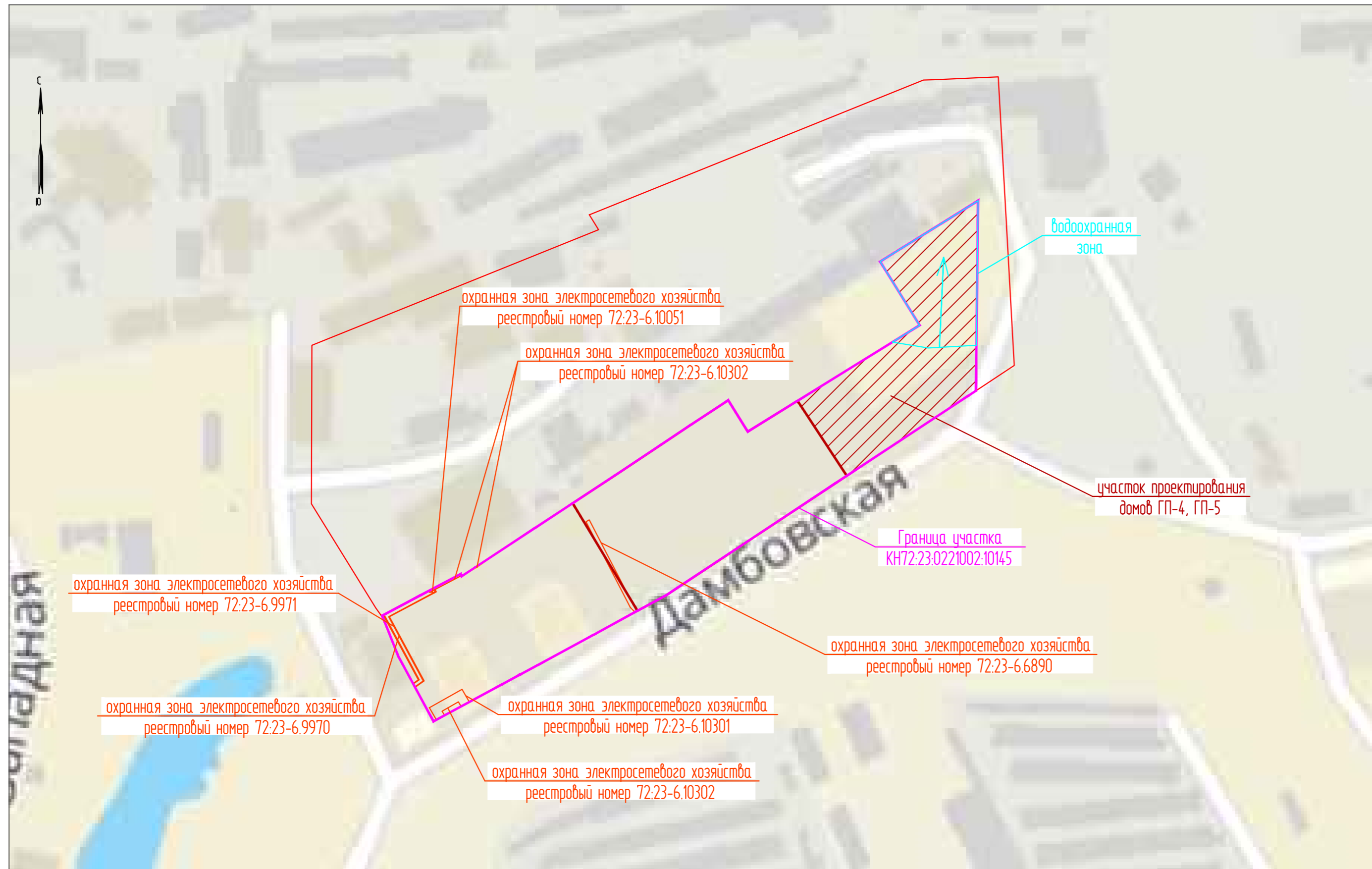
Взам. инв. №

1	Все	Зам.	06/22		08.22
Изм.	Кол.у	Лист	№док	Подп.	Дата

К-18/21-ПЗУ.ТЧ

Лист

12



Ведомость чертежей основного комплекта

Поз.	Наименование	Примечание
1	Общие данные. Ситуационный план размещения объекта капитального строительства	
2	Схема планировочной организации земельного участка М 1:500	
3	План решений по вертикальной планировке территории М 1:500	
4	План земельных масс М 1:500	
5	План решений по благоустройству, озеленению и освещению территории М 1:500	
6	План покрытий М 1:500	
7	Конструкции дорожной одежды	
8	Сводный план сетей инженерно-технического обеспечения М1:500	
9	Схема движения транспортных средств на строительной площадке М1:500	

Технико-экономические показатели

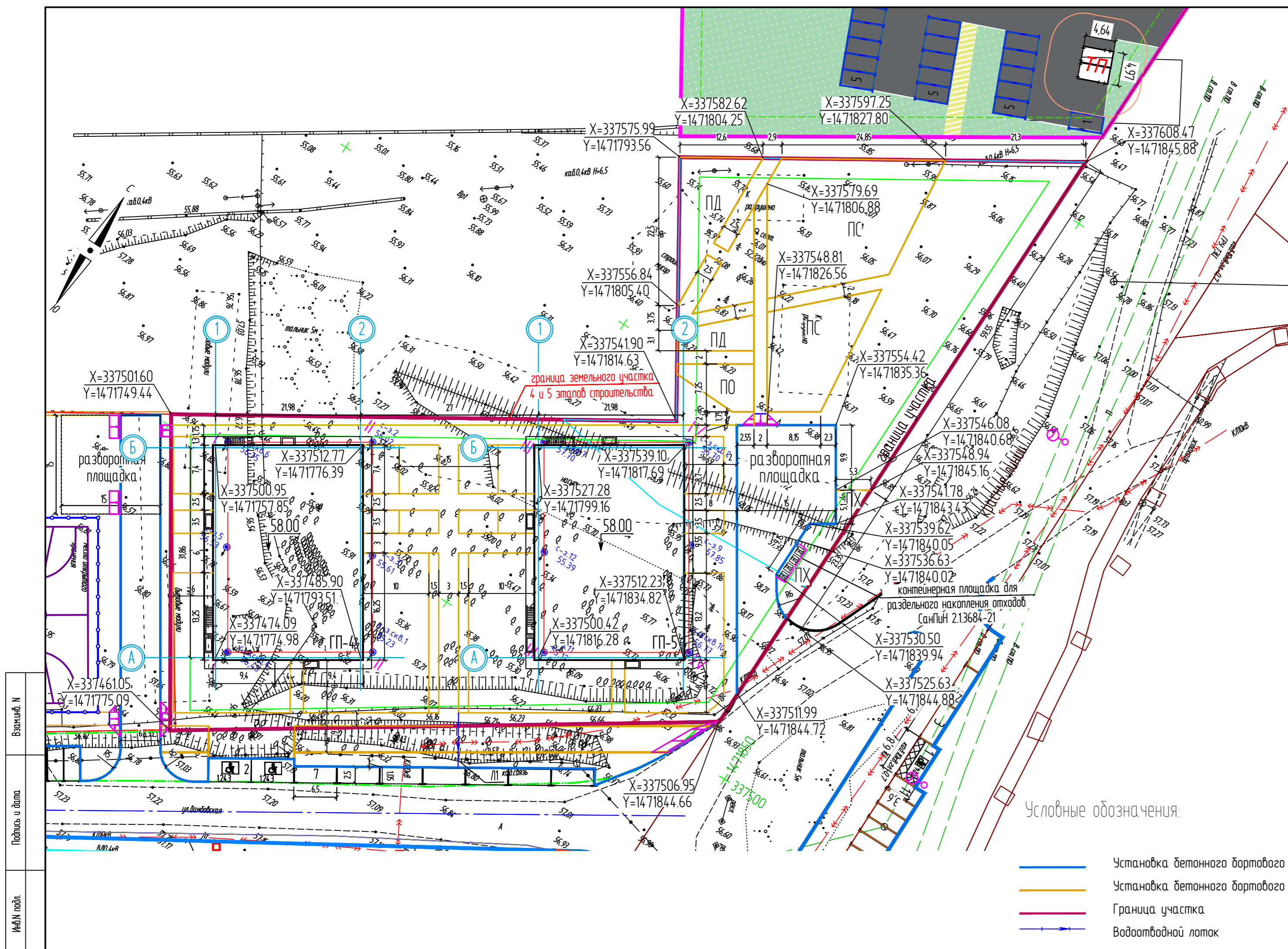
Наименование	Количество
1. Площадь участка,	м ² 6523
2. Площадь застройки	м ² 1699,92
3. Площадь проездов, в том числе:	
- проездов с асфальтобетонным покрытием,	м ² 375,5
- проездов с покрытием из брусчатки (пожарные проезды),	м ² 122
- проездов с покрытием из газонной решетки(пожарные проезды),	м ² 212,1
4. Площадь тротуаров и площадок, в том числе:	
- детские площадки с песчаным покрытием;	м ² 263,2
- спортивные площадки с прорезиненным покрытием,	м ² 635,8
- тротуар с покрытием из брусчатки,	м ² 918,2
- отмостка,	м ² 210,8
5. Озеленение, в том числе:	34 78,98
- газон обыкновенный, толщиной слоя 0.15м,	м ² 2085,48
- газонная решетка(учтенная в твердых покрытиях),	м ² 212,1
- площадки и тротуар,	м ² 1181,4
6. Коэффициент застройки в границах участка,	% 26
7. Коэффициент озеленения в границах участка,	% 53

Ведомость ссылочных и прилагаемых документов

Обозначение	Наименование	Примечание
Ссылочные		
СП 42.13330.2016	Градостроительство. Планировка и застройка городских и сельских поселений	
СП 4.13130.2013	Системы противопожарной защиты. Ограничение распространения пожара на объектах защиты. Требования к объемно-планировочным и конструктивным решениям	
СП 59.13330.2016	Доступность зданий и сооружений для маломобильных групп населения.	
ГОСТ 9128-2013	Смеси асфальтобетонные, полимерасфальтобетонные, асфальтобетон, полимерасфальтобетон для автомобильных дорог и аэродромов. Технические условия.	
ГОСТ 25607-2009	Смеси щебеночно-гравийно-песчаные для покрытий и оснований автомобильных дорог и аэродромов. Технические условия.	
ГОСТ 8736-2014	Песок для строительных работ. Технические условия.	
ГОСТ 6665-91	Камни бетонные и железобетонные дорожные. Технические условия.	

К-18/21-ПЗУ.ГЧ						
«Жилой комплекс в границах ул. Дамбовской в г. Томени» 1-я очередь строительства						
1	Все	Зам.	06/22	08.22		
Изм.	Колуч	Лист	№ док.	Подп.	Дата	
Разработал	Кувыкин	6.06.22				
Проверил	Ефимов	6.06.22				
4 этаж- многоэтажный односекционный жилой дом ГП-4 со встроенными помещениями соцкультбыта.					Стадия	Лист
5 этаж- многоэтажный односекционный жилой дом ГП-5 со встроенными помещениями соцкультбыта.					п	1
Общие данные. Ситуационный план размещения объекта капитального строительства М 1:5000					000 "Реконструкция-2000иК"	
Н.контр	Кузякина	6.06.22				

Взаим. И
 Подпись и дата
 Имя. Подп.



Ведомость жилых и общественных зданий и сооружений

Номер на плане	Наименование и обозначение	Этажность	Количество		Площадь, м2				Строительный объем, м3		
			Здания	Квартир	Застройки		Общая нормируемая		Здания	Всего	
					Здания	Всего	Здания	Всего			
ГП4	Многоэтажный односекционный	23	1	220	220	849,96	849,96	14397,73	14397,73	53828,81	53828,81
	жилой дом ГП-4 со встроенными помещениями соцкультбыта							в том числе	в том числе		
								858,43	858,43		
ГП5	Многоэтажный односекционный	23	1	220	220	849,96	849,96	14397,73	14397,73	53821,2	53821,2
	жилой дом ГП-5 со встроенными помещениями соцкультбыта							в том числе	в том числе		
								865,09	865,09		

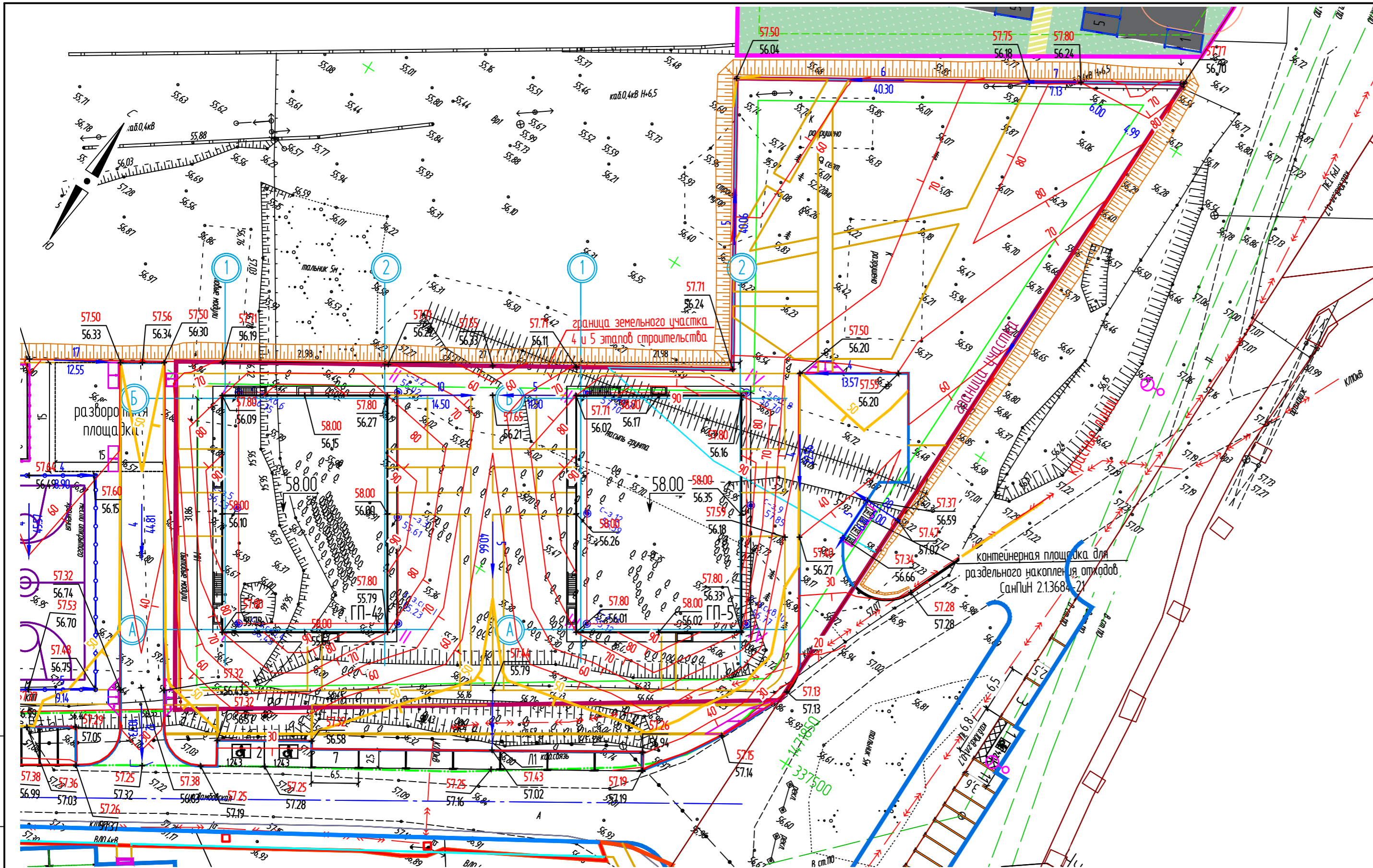
Ведомость площадок

Обозначения	Наименование	Количество	
		норматив	проект
1	Стоянка автомашин, маш/мест	470	-
2	Площадка для детей, м2	234	237,3(101,4%)
3	Площадка физкультурно-оздоровительная(допускается уменьшать до 50%), м2	1170	635,8(54,3%)
4	Площадка для отдыха взрослого населения, м2	58,5	59(100,9%)
5	Хозяйственные площадки (допускается уменьшать до 50%), в том числе:	175,5	88(51%)
	- площадки для чистки ковров, м2		42,5
	- площадки для сбора мусора и пищевых отходов, м2		45,5
7	Озеленение территории, м2	2632,5	3478,98(132,2%)

Ведомость водоотводных сооружений

N поз.	Наименование	Тип.	Количество, шт/Длина, п.м.	Примечание
л1	Лоток марки ЛК11.19.18-Б с решеткой клД	1	1/8,5	комплект с чужунной решеткой

К-18/21-ПЗУГЧ							
«Жилой комплекс в границах ул. Дамбовской в г. Тюмени» 1-я очередь строительства							
1	Все	Зам.	06/22	08.22			
Изм.	Кол.ч.	Лист	N док.	Подп.	Дата		
Разработал	Кудыкин				6.06.22		
Проверил	Ефимов				6.06.22		
Н.контр	Кузякина				6.06.22		
4 этап- многоэтажный односекционный жилой дом ГП-4 со встроенными помещениями соцкультбыта.					Стадия	Лист	Листов
5 этап- многоэтажный односекционный жилой дом ГП-5 со встроенными помещениями соцкультбыта.					п	2	
Схема планировочной организации земельного участка М 1:500					000 "Реконструкция-2000шк"		



Ведомость жилых и общественных зданий и сооружений

Номер на плане	Наименование и обозначение	Этажность	Количество		Площадь, м2				Строительный объем, м3		
			Здания	Квартир	Застройки		Общая нормируемая		Здания	Всего	
					Здания	Всего	Здания	Всего			
ГП4	Многоэтажный односекционный	23	1	220	220	849,96	849,96	14397,73	14397,73	53828,81	53828,81
	жилой дом ГП-4 со встроенными помещениями соцкультбыта							в том числе	в том числе		
								858,43	858,43		
ГП5	Многоэтажный односекционный	23	1	220	220	849,96	849,96	14397,73	14397,73	53821,2	53821,2
	жилой дом ГП-5 со встроенными помещениями соцкультбыта							в том числе	в том числе		
								865,09	865,09		

Условные обозначения

- Проектная отметка, м
- Черная отметка, м
- Проектируемая отметка нуля, м
- Уклон, промилле
- Расстояние, м
- Красные горизонталы через 0,10м
- Установка бетонного бортового камня марки БР100.30.15
- Установка бетонного бортового камня марки БР100.20.8
- Граница участка
- Водоотводный лоток

Взвешив. N
Подпись и дата
ИМЭН подл.

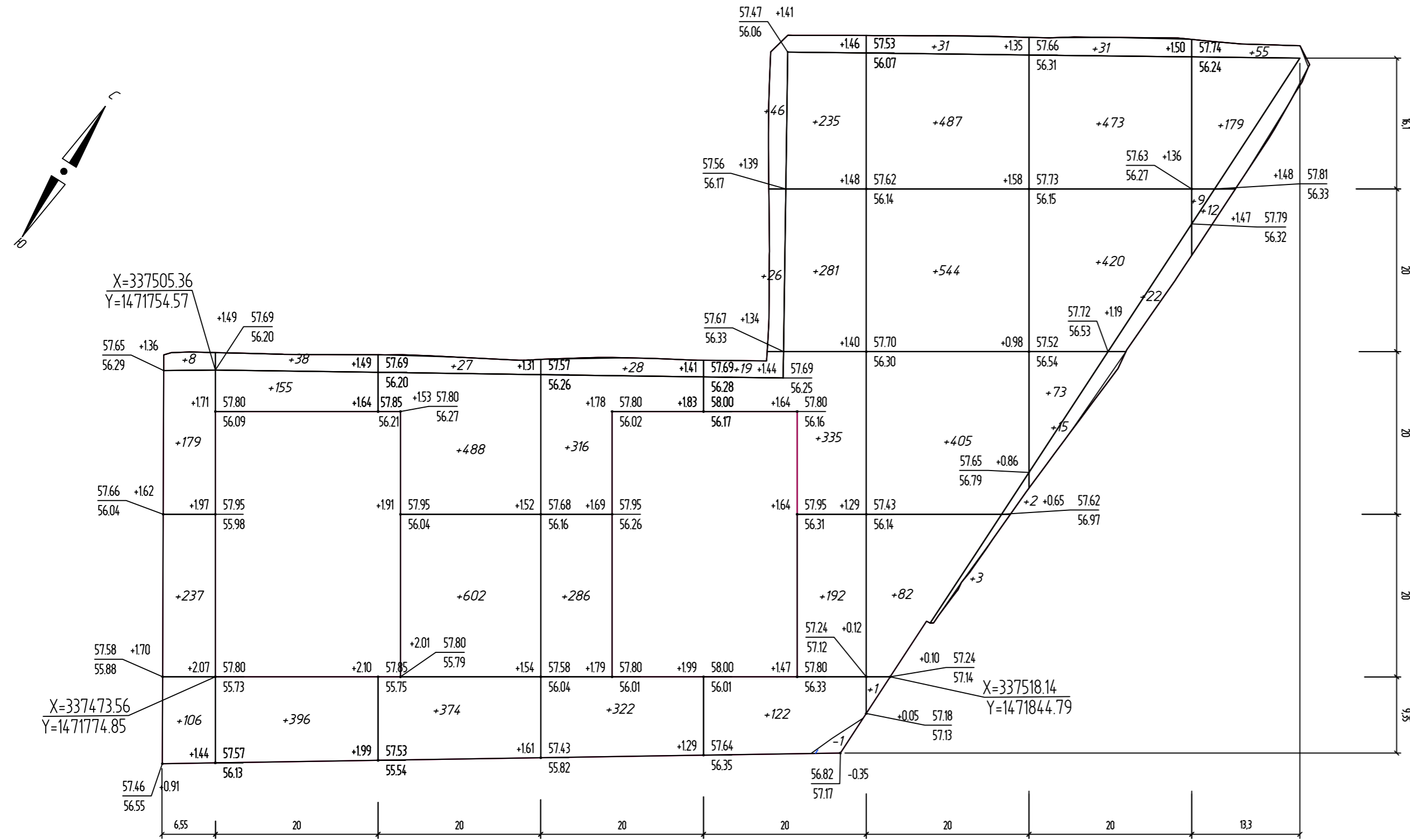
						К-18/21-ПЗУГЧ								
						«Жилой комплекс в границах ул. Дамбовской в г. Тюмени» 1-я очередь строительства								
1	Все	Зам.	06/22		08.22	Разработал Кудыкин Проверил Ефимов			4 этап- многоэтажный односекционный жилой дом ГП-4 со встроенными помещениями соцкультбыта. 5 этап- многоэтажный односекционный жилой дом ГП-5 со встроенными помещениями соцкультбыта.			Стадия	Лист	Листов
Изм.	Колуч.	Лист	N док.	Подп.	Дата							п	3	
Н.контр Кузякина						6.06.22			План решений по вертикальной планировке территории М 1500			000 "Реконструкция-2000иК"		

Ведомость объемов земляных масс

N поз.	Наименование грунта	Количество, м3		Примечание
		Насыпь (+)	Выемка (-)	
1	Грунт планировки территории	7662	1	
2	Вытесненный грунт в т.ч. при устройстве:		2414	
2.1	- подземных частей зданий (сооружений)		1039	
2.2	- корыто под дорожную одежду		1051	
2.3	- корыто под газон		324	
3.	Поправка на уплотнение k=0.10	262		
4.	Потери при транспортировке k=0.01	52		
5.	Всего пригодного грунта	7976	2415	
6.	Недостаток грунта		5561	
7.	Плодородный грунт, всего в т.ч.:			
	- используемый для озеленения территории	324		
	- недостаток плод.гр-та		324	
8	ИТОГО перерабатываемого грунта	8299	8299	

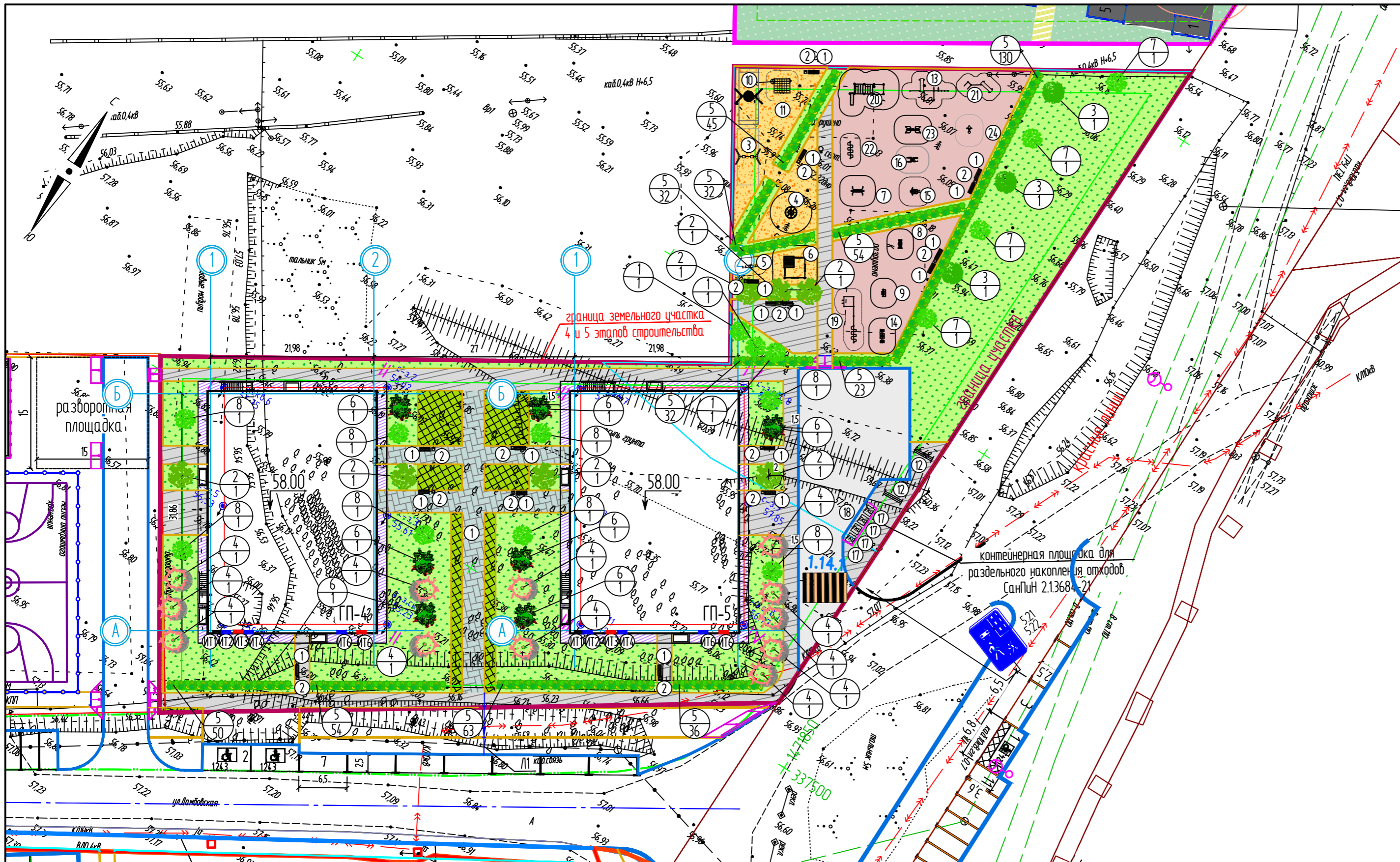
Примечание:

1. Проектные отметки картограммы указаны по верху проектируемой поверхности.
2. Планировка территории выполняется мелкими песками.
3. Наименьший коэффициент уплотнения грунта принят - 0.95



Итого, м3	Насыпь (+)	+530	+589	+1491	+952	+1256	+1555	+1034	+255	Всего, м3	+7662
	Выемка (-)	--	--	--	--	-1	--	--	--		-1

К-18/21-ПЗУ.ГЧ												
«Жилой комплекс в границах ул. Дамбовской в г. Тюмени» 1-я очередь строительства												
1	Все	Зам.	06/22	<i>[Signature]</i>	08.22							
Изм.	Кол.ч.	Лист	N док.	Подп.	Дата							
Разработал	Кувшин			<i>[Signature]</i>	6.06.22	4 этап - многоэтажный одноквартирный жилой дом ГП-4 со встроенными помещениями соцкультбыта.				Стандия	Лист	Листов
Проверил	Ефимов			<i>[Signature]</i>	6.06.22	5 этап - многоэтажный одноквартирный жилой дом ГП-5 со встроенными помещениями соцкультбыта.				п	4	
План земляных масс М 1500										000 "Реконструкция-2000иК"		
Н.контр	Кузякина			<i>[Signature]</i>	6.06.22					Копировал	Формат А4 х 3	



Ведомость малых архитектурных форм и переносных изделий

N поз.	Обозначение	Наименование	Кол.	Примечание
1	000 "Наш двор-Тюмень"	Скамья, шт	18	стационарный
2	000 "Наш двор-Тюмень"	Урна, шт	14	стационарный
3	000 "Наш двор-Тюмень"	Качели код 6319, 3.7х1.7х2.6м, шт	1	стационарный
4	000 "Наш двор-Тюмень"	Карусель код 6508, 16х16х0.8м, шт	1	стационарный
5	000 "Наш двор-Тюмень"	Качалка-балансир код 6201, шт	1	стационарный
6	000 "Наш двор-Тюмень"	Детский игровой комплекс код К5321, 3.1х3х2.1м, шт	1	стационарный
7	000 "Наш двор-Тюмень"	Тренажер код 7723, 18х1х18м шт	1	стационарный
8	000 "Наш двор-Тюмень"	Тренажер код 7709, 14х0.6х14м шт	1	стационарный
9	000 "Наш двор-Тюмень"	Тренажер код 7703, 1х0.6х15м шт	1	стационарный
10	000 "Наш двор-Тюмень"	Качели Гнездо код 6325, 3.4х1.8х2.8м, шт	1	стационарный
11	000 "Наш двор-Тюмень"	Детский спортивный комплекс код 7807, 2.4х2.3х2.3м, шт	1	стационарный
12	000 "Наш двор-Тюмень"	Хоз. секции для ковров код 9010	2	стационарный
13	000 "Наш двор-Тюмень"	Спортивный комплекс код W0031, шт	1	стационарный
14	000 "Наш двор-Тюмень"	Тренажер уличный код 7730, шт	1	стационарный
15	000 "Наш двор-Тюмень"	Тренажер уличный код 7717, шт	1	стационарный
16	000 "Наш двор-Тюмень"	Тренажер уличный код 7720, шт	1	стационарный
17	ЗАО "ДИГРУС"	Евроконтейнер оцинкованный для ТБО 11м3	4	передвижной
18	ООО «ВВВ»	Ограждение для 4-х контейнеров ТБО серии "Эконом" 6 х 17 х 2.2м	1	стационарная
19	000 "Наш двор-Тюмень"	Спортивный комплекс код W0015, шт	1	стационарный
20	000 "Наш двор-Тюмень"	Спортивный комплекс код W0038, шт	1	стационарный
21	000 "Наш двор-Тюмень"	Спортивный комплекс код W0011, шт	1	стационарный
22	000 "Наш двор-Тюмень"	Спортивный комплекс код W002, шт	1	стационарный
23	000 "Наш двор-Тюмень"	Тренажер уличный код 7711, шт	1	стационарный
24	000 "Наш двор-Тюмень"	Тренажер уличный код 7714, шт	1	стационарный

Ведомость стоек дорожных знаков

Поз.	Код дорожной разметки	Кол.
1	СКМ 340	1

Ведомость элементов озеленения

Поз.	Наименование породы или вида насаждения	Возраст, лет	Количество	Примечание
1	Ива шаровидная, шт	5	3	саженец с комом земли 0.5х0.5м
2	Клен татарский, шт	5-8	7	саженец с комом земли 0.8х0.8м
3	Тополь пирамидальный, шт	5-8	3	саженец с комом земли 0.5х0.5м
4	Дерен белый "Элегантиссима", шт	1-3	12	саженец с комом земли 0.3х0.3м
5	Спирея серая "Грефшейм", шт	1-3	551	саженец с комом земли 0.3х0.3м
6	Рябина обыкновенная, шт	5	7	саженец с комом земли 0.5х0.5м
7	Пихта, шт	5	4	саженец с комом земли 0.5х0.5м
8	Сосна горная, шт	5	8	саженец с комом земли 0.5х0.5м
9	Посев трав на газонах с планировкой растительным грунтом, h=0,15 м, м2	-	2085,48	Семена многолетних трав

Ведомость дорожной разметки

Поз.	Код дорожной разметки	Кол.
1	114,1	6

ВЕДОМОСТЬ ДОРОЖНЫХ ЗНАКОВ

Поз.	Код и наименование дорожного знака	Кол.
1	520 Жилая зона	1
2	521 Конец жилой зоны	1

Ведомость информационных табл

N поз.	Наименование	Кол.	Размер, мм	Место монтажа	Цвет шрифта/цвет фона
ИТ1	Указатель класса энергоэффективности	2	300х300мм	на высоте 2-3 м от уровня земли и на расстоянии 30-50 см от левого угла здания	черный / белый
ИТ2	Адресный указатель "Собственный"	2	200х800мм	на высоте 2.5-3.5 м от уровня земли и на расстоянии не более 1 метра от левого угла здания	белый /синий
ИТ3	Обозначение пожарного гидранта	2	200х200мм	на высоте 2-2.5м от уровня земли	красный /белый
ИТ4	"Ввод водопровода"	2	200х200мм	на высоте 2-2.5м от уровня земли	белый /синий
ИТ5	"Ввод канализации"	2	200х200мм	на высоте 2-2.5м от уровня земли	белый /синий
ИТ6	"Ввод электрокабеля"	2	200х200мм	на высоте 2-2.5м от уровня земли	белый /красный

Условные обозначения:

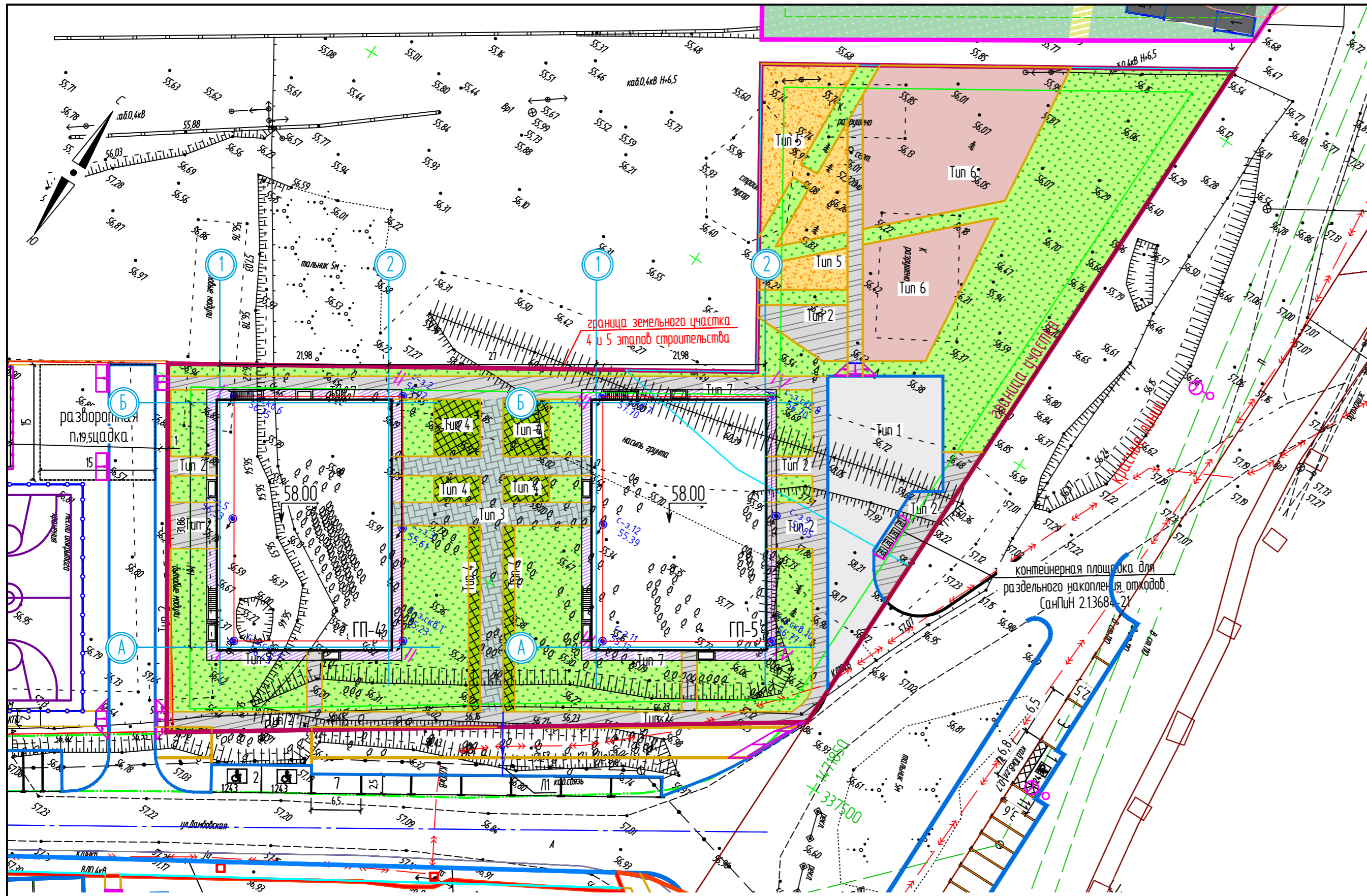
- Покрытие проездов (асфальтобетон) Тип 1
- Покрытие тротуаров (брусчатка) Тип 2
- Противопожарный проезд (брусчатка) Тип 3
- Газонная решетка на противопожарных проездах Тип 4
- Покрытие детских площадок (песок) Тип 5
- Покрытие спортивных площадок (резиновое покрытие) Тип 6
- Отмостка Тип 7
- Газон

- Установка МАФ
- Установка бетонного бортового камня марки БР100.30.15
- Установка бетонного бортового камня марки БР100.20.8
- Граница участка
- Водоотводный лоток

- Посадка кустарников
- Посадка деревьев

Важный! Н
Подпись и дата
Исполн. подл.

К-18/21-ПЗУ.ГЧ					
«Жилой комплекс в границах ул. Дамбовской в г. Тюмени» 1-я очередь строительства					
1	Все	Зам.	06/22		08.22
Изм.	Колуч	Лист	№ док.	Подп.	Дата
Разработал	Кузькин				6.06.22
Проверил	Ефимов				6.06.22
Н.контр	Кузякина				6.06.22
4 этаж - многоэтажный односекционный жилой дом ГП-4 со встроенными помещениями соцкультбыта.					Страница
5 этаж - многоэтажный односекционный жилой дом ГП-5 со встроенными помещениями соцкультбыта.					Лист
План решений по благоустройству, озеленению и освещению территории М 1500					Листов
					п 5
					ООО "Реконструкция-2000иК"



Условные обозначения:

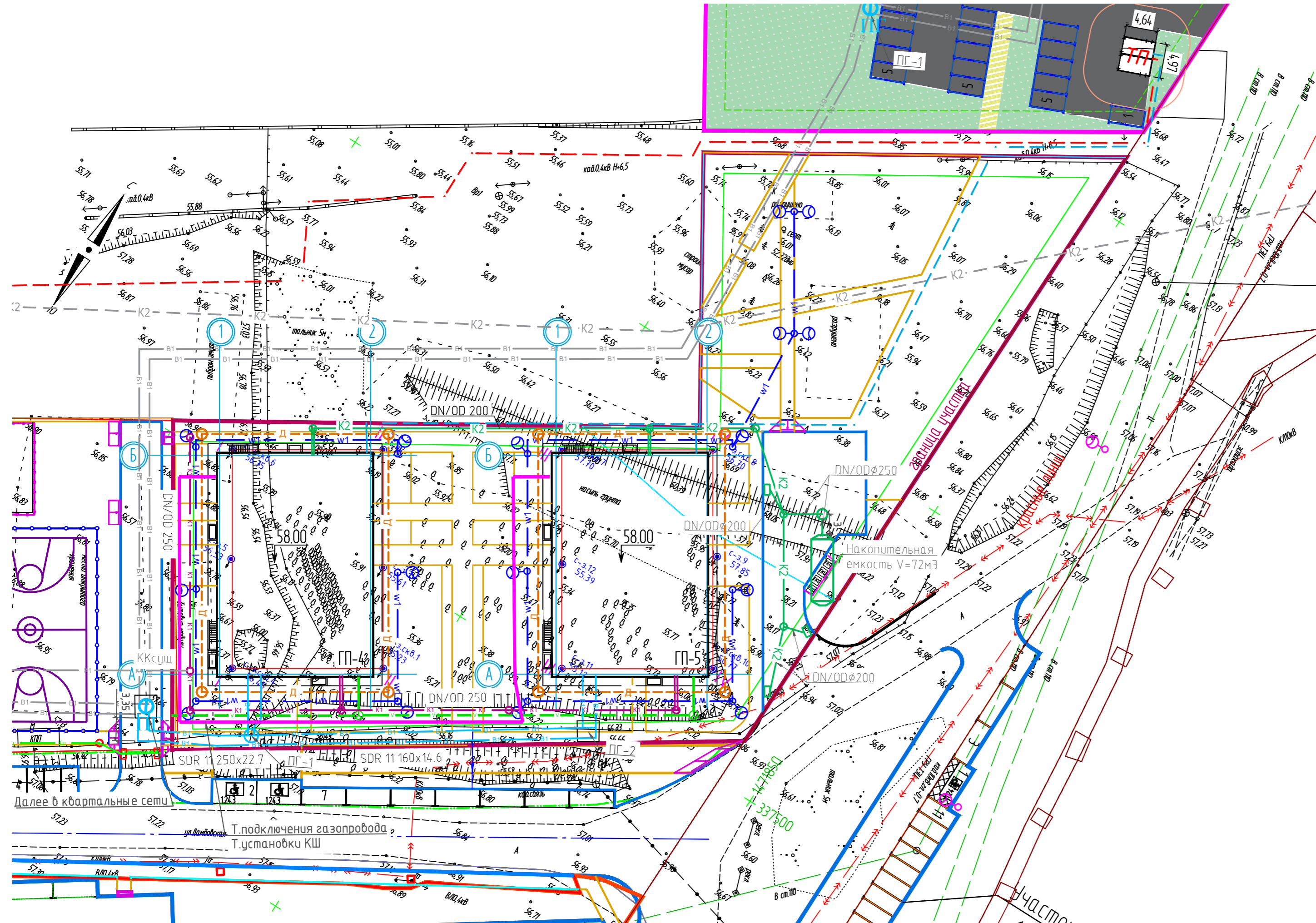
- Покрытие проездов (асфальтобетон) Тип 1
- Покрытие тротуаров (брусчатка) Тип 2
- Противопожарный проезд (брусчатка) Тип 3
- Газонная решетка на противопожарных проездах Тип 4
- Покрытие детских площадок (песок) Тип 5
- Покрытие спортивных площадок (резиновое покрытие) Тип 6
- Отмостка Тип 7
- Газон
- Посадка кустарников
- Посадка деревьев
- Установка МАФ
- Установка бетонного бортового камня марки БР100.30.15
- Установка бетонного бортового камня марки БР100.20.8
- Граница участка
- Водоотводный лоток

Ведомость проездов, тротуаров и площадок

N поз.	Наименование	Тип	Площадь покрытия, м2	Примечание
1	Асфальтобетонное покрытие проездов, с установкой бортового камня марки БР100.30.15	1	375,5	
2	Тротуар с покрытием из брусчатки, с установкой бортового камня марки БР100.20.8	2	918,2	
3	Противопожарный проезд с покрытием из брусчатки	3	122	
4	Противопожарный проезд с покрытием из газонной решетки	4	212,1	
5	Песчаное покрытие с установкой бордюра марки БР100.20.8	5	263,2	
6	Резиновое покрытие спортивной площадки с установкой бордюра марки БР100.20.8	6	635,8	
7	Отмостка (см. марку АС)	7	210,8	
8	Бетонный бортовой камень марки БР100.30.15	пм	91	
9	Бетонный бортовой камень марки БР100.20.8	пм	902	

Взакийб. И
 Подпись и дата
 И.И.И. под.

К-18/21-ПЗУ.ГЧ									
«Жилой комплекс в границах ул. Дамбовской в г. Томени» 1-я очередь строительства									
1	Все	Зам.	06/22		08.22	4 этаж - многоэтажный односекционный жилой дом ГП-4 со встроенными помещениями соцкультбыта. 5 этаж - многоэтажный односекционный жилой дом ГП-5 со встроенными помещениями соцкультбыта.	Стация	Лист	Листов
Изм.	Колуч	Лист	№ док.		Дата		п	6	
Разработал	Кувькин				6.06.22				
Проверил	Ефимов				6.06.22				
Н.контр	Кузякина				6.06.22	План покрытий М 1:500	ООО "Реконструкция-2000иК"		



Ведомость сводного плана инженерных сетей

Обозначения	Наименование	Обозначение документа
Г	Проектируемые сети газоснабжения	
W1	Проектируемые сети наружного освещения	
K1	Проектируемые сети хозяйственной канализации	
K11	Проектируемые сети хозяйственной канализации для нежилых помещений	
K2	Проектируемые сети дождевой канализации	
K3	Проектируемые сети производственной канализации	
B1	Проектируемые сети водоснабжения	
Д	Проектируемые сети дренажной канализации	
⊙	Проектируемые опоры освещения	
⊕	Проектируемый колодец кабельный ККСр 2 ГЕК	
V	Проектируемый канал кабельной канализации Д63	
→	Проектируемые сети 10кВ	
←	Проектируемые сети 0,4кВ	

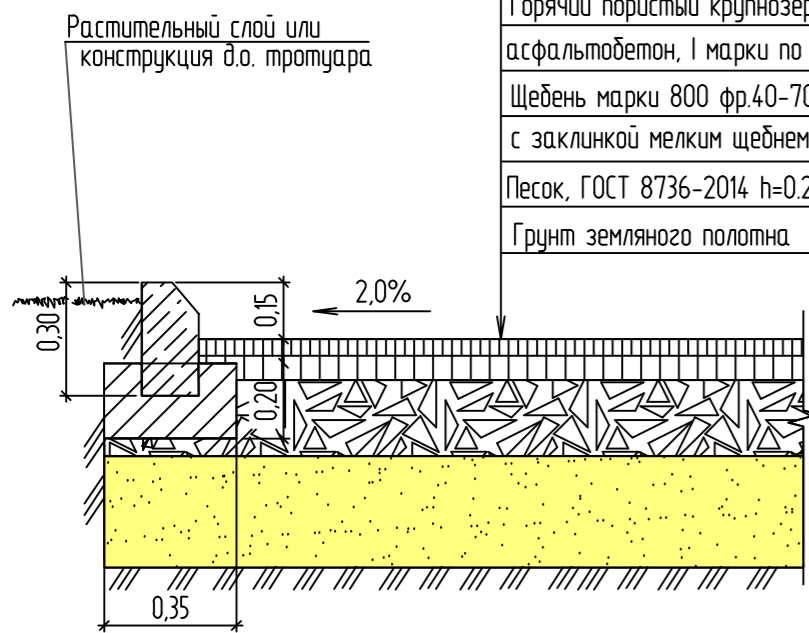
ВНИМАНИЕ! В связи с возможностью прокладки дополнительных инженерных коммуникаций на стройплощадке и по трассам проектируемых сетей в период между проектированием и началом строительства, при разработке зданий и инженерных сетей существующие коммуникации должны быть уточнены в натуре с вызовом представителей организаций, имеющие подземное хозяйство. Без уточнения существующих коммуникаций к земляным работам приступать запрещается!

Взвешив. N
Подпись и дата
ИМЭН подл.

К-18/21-ПЗУГЧ						«Жилой комплекс в границах ул. Дамбовской в г. Тюмени» 1-я очередь строительства			
1	Все	Зам.	06/22	Подп.	08.22	4 этап- многоэтажный односекционный жилой дом ГП-4 со встроенными помещениями соцкультбыта. 5 этап- многоэтажный односекционный жилой дом ГП-5 со встроенными помещениями соцкультбыта.	Стадия	Лист	Листов
Изм.	Колуч.	Лист	N док.	Подп.	Дата		п	8	
Разработал	Кудыкин	Проверил	Ефимов	Н.контр	Кузякина	6.06.22	Сводный план сетей инженерно-технического обеспечения М1500		
						000 "Реконструкция-2000Юк"			

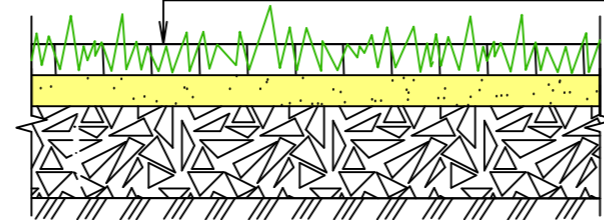
Покрытие проезда
Тип 1

Щебеночно-мастичный асфальтобетон марки ЩМА-20, ГОСТ 31015-2002 на полимерно-битумном вяжущем ПБМ90/130 h=0.05м (Прим2)
Горячий пористый крупнозернистый асфальтобетон, I марки по ГОСТ 9128-13 h=0.07м (Прим1)
Щебень марки 800 фр.40-70мм по ГОСТ 8267-93* с заклинкой мелким щебнем (0,20x0,20м), h=0.40м
Песок, ГОСТ 8736-2014 h=0.20м
Грунт земляного полотна



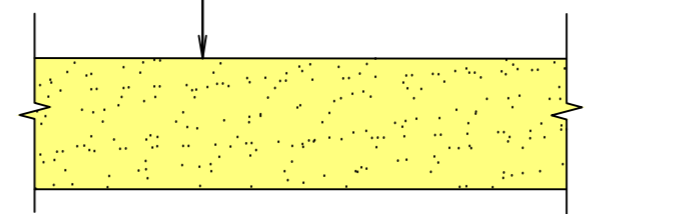
Тип 4

Газонная решетка с заполнением ячеек плодородным грунтом-0,051м
Выравнивающий слой из песка, h=0.05м
Фракционированный щебень Марки 800 по способу заклинки Фракция 20-40 (93%), заклинка фракция 5-15(7%)-0.30м
Грунт земляного полотна



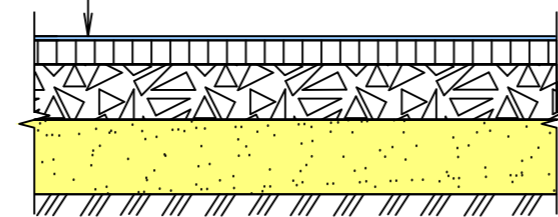
Тип 5

Песок мелкий, толщиной слоя 0,20м
Уплотненный грунт



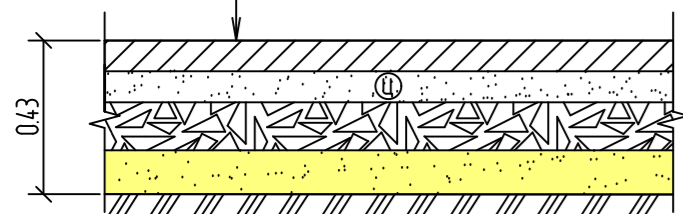
тип 6

Резиновое бесшовное покрытие (прим. 3)
Горячий плотный асфальтобетон из мелкозернистой смеси типа Б, II марки по ГОСТ 9128-2013 h=0.05м
Щебень марки 1200 фр.40-70мм по ГОСТ 25607-2009 с заклинкой мелким щебнем, h=0.12м
Песок, h=0.10м
Грунт земляного полотна-песок мелкий



Тип 2

Брусчатка "Кирпичик" 0,20x0,10x0,08м по ТУ5746-034-36913928-97
Выравнивающий слой из песко-цементной смеси (8:1), h=0.05м
Фракционированный щебень Марки 800 по способу заклинки по ГОСТ 8267-93 Фракция 20-40 (93%), заклинка фракция 5-15(7%)-0.15м
Песок мелкий, h=0.10м
Грунт земляного полотна



Тип 3

Брусчатка "Кирпичик" 0,20x0,10x0,08м по ТУ5746-034-36913928-97
Выравнивающий слой из песко-цементной смеси (5:1), h=0.05м
Фракционированный щебень Марки 800 по способу заклинки Фракция 20-40 (93%), заклинка фракция 5-15(7%)-0.25м
Песок мелкий, h=0.10м
Грунт земляного полотна-песок мелкий

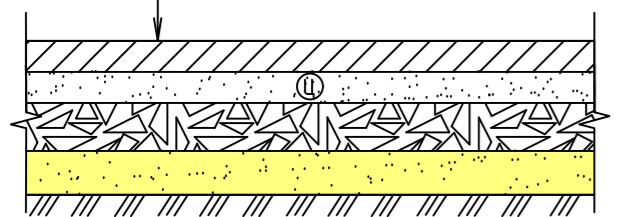
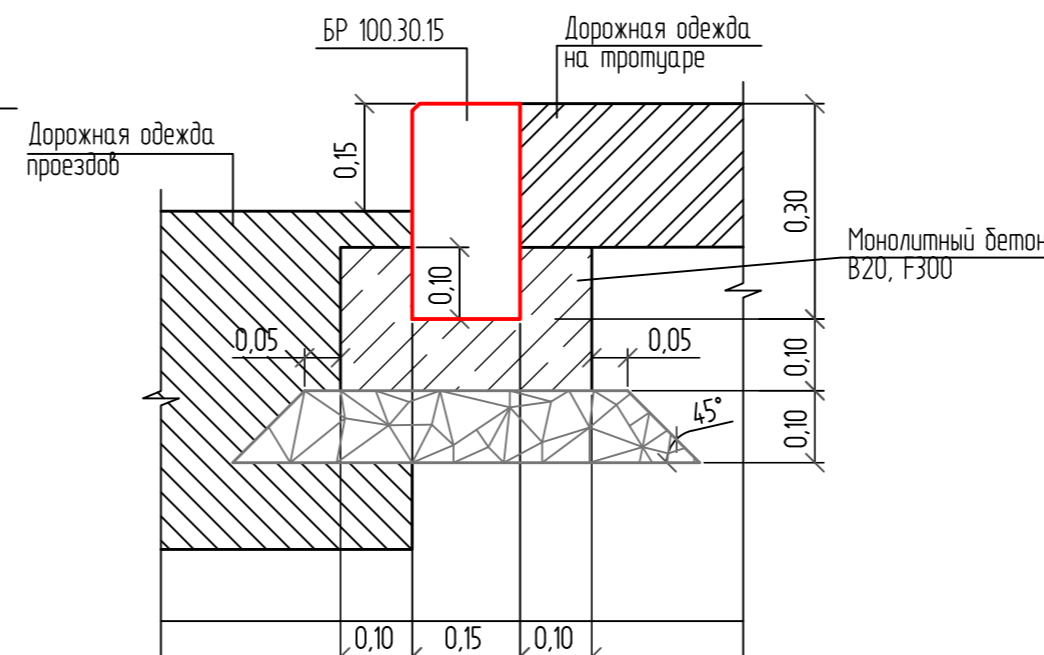
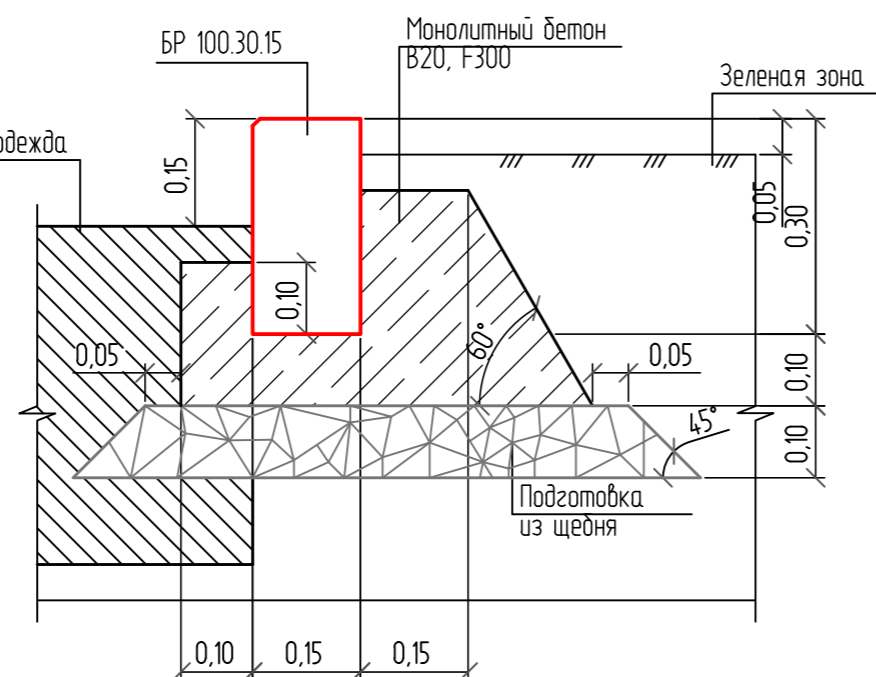
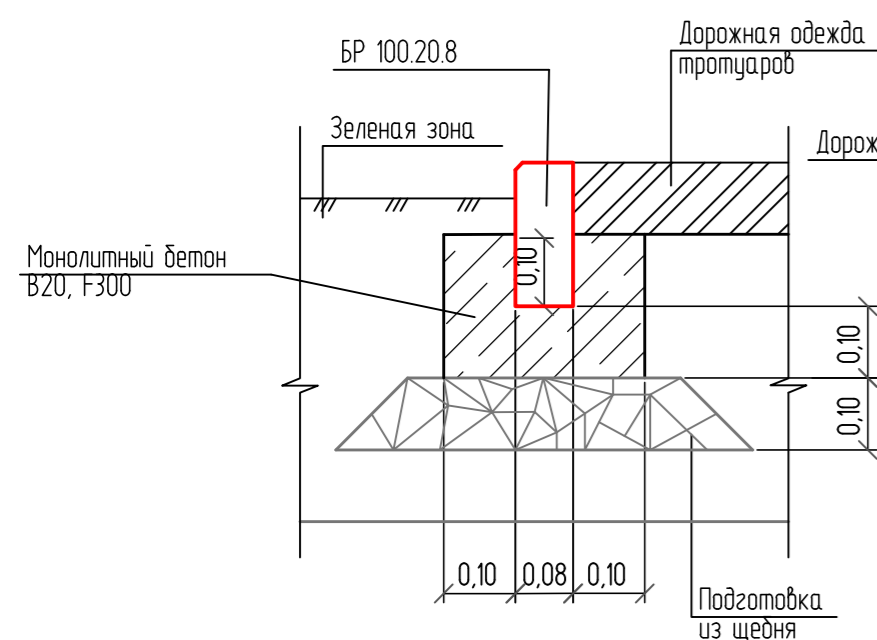
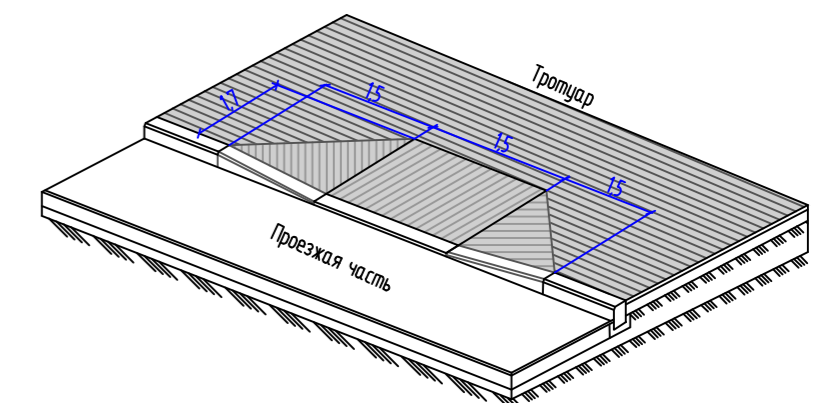
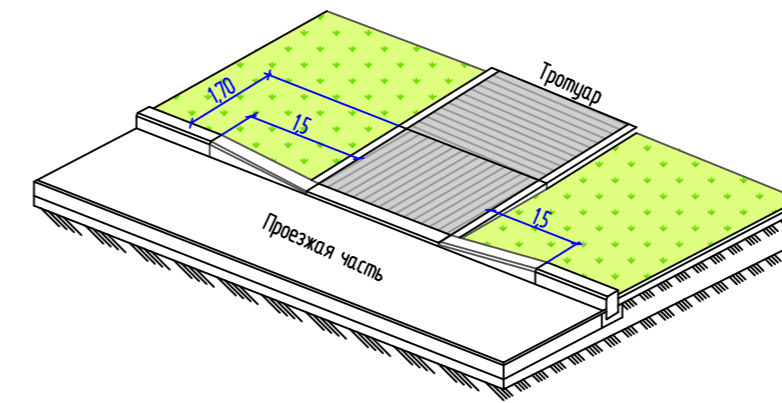


Схема установки бортового камня марки БР100.20.8

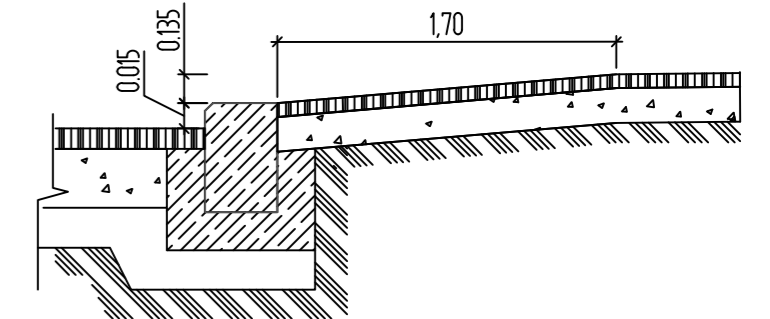
Схема установки бортового камня марки БР100.30.15



Безбарьерный переход на подходах отнесенного тротуара к проезжей части
Безбарьерный переход на прилегающем к проезжей части тротуаре



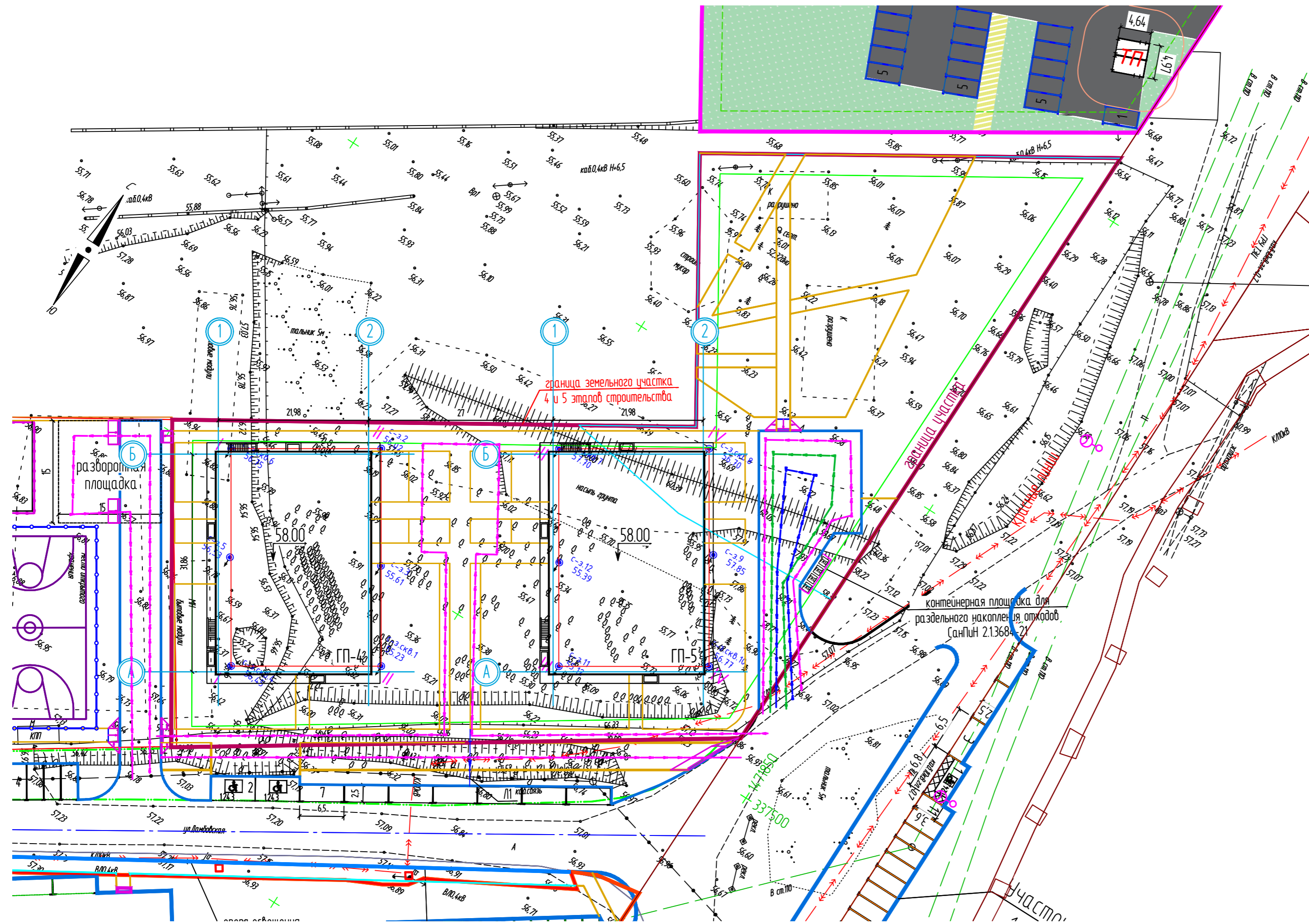
Сечение безбарьерного перехода



ПРИМЕЧАНИЕ:

- Перед устройством асфальтобетонного покрытия на щебеночное основание произвести разлив битума, марка БНД 90/130 в количестве 0,8л/м2
- Перед устройством верхнего слоя асфальтобетонного покрытия на нижний слой асфальтобетонного покрытия произвести разлив битума, марка БНД 90/130 в количестве 0,4л/м2.
- Устройство резинового покрытия произвести на основе клея UZEN KP430.
- В местах сопряжения дорожных одежд Тип 1 устраивается бортовой камень марки БР100.20.8 в одном уровне. При сопряжении дорожной одежды Тип 1 с остальными типами производится установка бортового камня марки БР100.30.15.
- В местах сопряжения дорожных одежд: Тип 2, Тип 3, Тип 4, Тип 5, Тип 6 между собой устраивается бортовой камень марки БР100.20.8 в одном уровне. При сопряжении данных дорожных одежд с газонами производится установка бортового камня марки БР100.20.8 с устройством газона ниже поверхности бортового камня (верха твердого покрытия) на 0,05м.
- Устройство дорожной одежды откоски Тип 7 см. марку АС.

К-18/21-ПЗУ.ГЧ						
«Жилой комплекс в границах ул. Дамбовской в г. Томени» 1-я очередь строительства						
1	Все	Зам.	06/22	<i>В.И.</i>	08.22	4 этаж- многоэтажный односекционный жилой дом ГП-4 со встроенными помещениями соцкультбыта. 5 этаж- многоэтажный односекционный жилой дом ГП-5 со встроенными помещениями соцкультбыта.
Изм.	Коллч.	Лист	№ док.	Подп.	Дата	
Разработал	Кузькин		<i>В.И.</i>		6.06.22	Стандия
Проверил	Ефимов		<i>В.И.</i>		6.06.22	
Конструкции дорожной одежды						7
ООО "Реконструкция-2000иК"						Листов
Н.контр.	Кузякина		<i>В.И.</i>		6.06.22	п



Взвешив. N
Подпись и дата
ИМЭН подл.

К-18/21-ПЗУГЧ							
«Жилой комплекс в границах ул. Дамбовской в г. Тюмени» 1-я очередь строительства							
1	Все	Зам.	06/22	<i>[Подпись]</i>	08.22		
Изм.	Колуч.	Лист	N док.	Подп.	Дата		
Разработал	Кудыкин			<i>[Подпись]</i>	6.06.22		
Проверил	Ефимов			<i>[Подпись]</i>	6.06.22		
Н.контр	Кузякина			<i>[Подпись]</i>	6.06.22		
4 этап - многоэтажный односекционный жилой дом ГП-4 со встроенными помещениями соцкультбыта.					Стандия	Лист	Листов
5 этап - многоэтажный односекционный жилой дом ГП-5 со встроенными помещениями соцкультбыта.					п	9	
Схема движения транспортных средств на строительной площадке М1500					ООО "Реконструкция-2000иК"		