

# Градостроительный план земельного участка

Градостроительный план земельного участка

№

Р Ф - 4 0 - 5 - 1 5 - 0 - 0 2 - 2 0 2 2 - 1 0 0 9

Градостроительный план земельного участка подготовлен на основании заявления Кузнецова Павла Викторовича.

(реквизиты заявления правообладателя земельного участка, иного лица в случае, предусмотренном частью 1.1 статьи 57.3 Градостроительного кодекса Российской Федерации, с указанием ф.и.о. заявителя – физического лица, либо реквизиты заявления и наименование заявителя – юридического лица о выдаче градостроительного плана земельного участка)

Местонахождение земельного участка:

**Калужская область, Боровский район, сельское поселение село «совхоз Боровский»**

(субъект Российской Федерации, муниципальный район или городской округ, поселение)

Описание границ земельного участка:

Обозначение (номер) характерной точки	Перечень координат характерных точек в системе координат, используемой для ведения Единого государственного реестра недвижимости	
	X	Y
1.	499957.57	1323409.98
2.	499990.80	1323443.22
3.	499909.59	1323524.43
4.	499883.68	1323518.55
5.	499890.05	1323512.18
6.	499898.18	1323504.04
7.	499892.17	1323498.03
8.	499884.38	1323490.24
9.	499933.77	1323440.85
10.	499933.77	1323433.78
11.	499957.57	1323409.98

Кадастровый номер земельного участка (при наличии) или в случае, предусмотренном частью 1.1 статьи 57.3 Градостроительного кодекса Российской Федерации, условный номер образуемого земельного участка на основании утвержденных проекта межевания территории и (или) схемы расположения земельного участка или земельных участков на кадастровом плане территории

40:03:030302:4527

Площадь земельного участка: 5040 кв.м.

Информация о расположенных в границах земельного участка объектах капитального строительства: в границах земельного участка отсутствуют объекты капитального строительства.

Информация о границах зоны планируемого размещения объекта капитального строительства в соответствии с утвержденным проектом планировки территории (при наличии): проект планировки территории не утвержден.

Обозначение (номер) характерной точки	Перечень координат характерных точек в системе координат, используемой для ведения Единого государственного реестра недвижимости	
	X	Y
---	---	---

Реквизиты проекта планировки территории и (или) проекта межевания территории в случае, если земельный участок расположен в границах территории, в отношении которой утверждены проект планировки территории и (или) проект межевания территории:

документация по планировке территории не утверждена.

(указывается в случае, если земельный участок расположен в границах территории, в отношении которой утверждены проект планировки территории и (или) проект межевания территории)

Градостроительный план земельных участков подготовлен Лукьяновым А. Г. - заместителем заведующего отделом земельных и имущественных отношений, градостроительства администрации муниципального образования муниципального района «Боровский район».

Администрация муниципального образования муниципального района «Боровский район»



  
(подпись)

Лукьянов А. Г.

(по доверенности № 40 АВ 1521618 от 07.09.2021г.)

Дата выдачи: 28 февраля 2022г.  
(ДД.ММ.ГГГГ)

1. Чертеж(и) градостроительного плана земельного участка разработан(ы) на топографической основе в масштабе 1: 500, выполненной \_\_\_\_\_  
(дата, наименование организации, подготовившей топографическую основу)

2. Информация о градостроительном регламенте либо требованиях к назначению, параметрам и размещению объекта капитального строительства на земельном участке, на который действие градостроительного регламента не распространяется или для которого градостроительный регламент не устанавливается

Земельный участок расположен в территориальной зоне – ОД1 -Зона делового, общественного и коммерческого назначения.

2.1. Реквизиты акта органа государственной власти субъекта Российской Федерации, органа местного самоуправления, содержащего градостроительный регламент либо реквизиты акта федерального органа государственной власти, органа государственной власти субъекта Российской Федерации, органа местного самоуправления, иной организации, определяющего, в соответствии с федеральными законами, порядок использования земельного участка, на который действие градостроительного регламента не распространяется или для которого градостроительный регламент не устанавливается

Градостроительный регламент земельного участка установлен в составе правил землепользования и застройки, утвержденных Решением Сельской Думы МО СП село Совхоз «Боровский» №99 от 30 августа 2016 года (с изменениями и дополнениями от 03.02.2017г. № 5, от 23.03.2017г. № 20, от 25.05.2017г. № 29, от 29.03.18г. № 22, от 31.01.19г. №2, от 30.05.2019г. №39, от 05.09.2019г. №55, от 30.01.2020г. №02);

в соответствии с:

Генеральным планом муниципального образования сельского поселения село Совхоз «Боровский», утвержденным Решением сельской Думы МО СП село Совхоз «Боровский» № 23 от 24.04.2014г. (изменения от 31.05.2016 г., № 68);

Приказом Управления архитектуры и градостроительства Калужской области «Об утверждении региональных нормативов градостроительного проектирования Калужской области» № 59 от 17.07.2015г.

2.2. Информация о видах разрешенного использования земельного участка

основные виды разрешенного использования земельного участка: многоэтажная жилая застройка (высотная застройка);

В соответствии с ст. 35 Виды разрешенного использования земельных участков и объектов капитального строительства по территориальным зонам. Таблица 1. Основные виды.

условно разрешенные виды использования земельного участка:

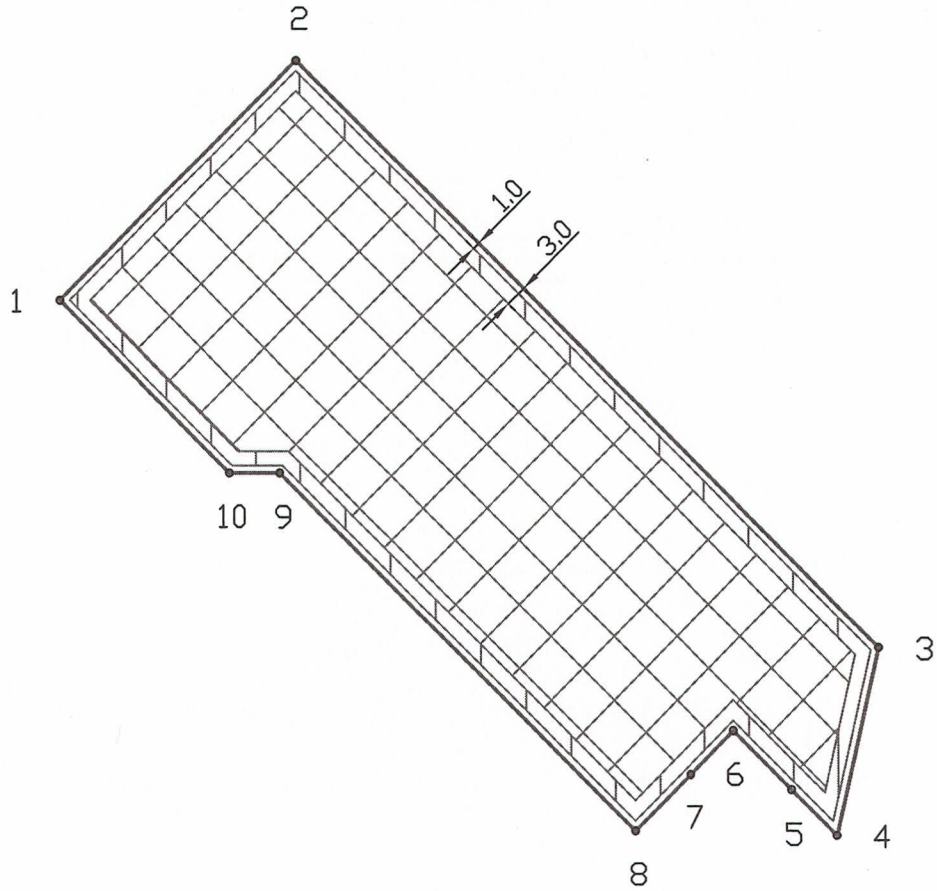
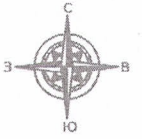
В соответствии с ст. 35 Виды разрешенного использования земельных участков и объектов капитального строительства по территориальным зонам. Таблица 1. Условно разрешенные виды.

вспомогательные виды разрешенного использования земельного участка:

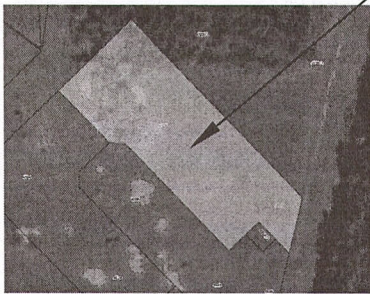
В соответствии с ст. 35 Виды разрешенного использования земельных участков и объектов капитального строительства по территориальным зонам. Таблица 1. Вспомогательные виды.

2.3. Предельные (минимальные и (или) максимальные) размеры земельного участка и предельные параметры разрешенного строительства, реконструкции объекта капитального строительства,

# ЧЕРТЕЖ ГРАДОСТРОИТЕЛЬНОГО ПЛАНА ЗЕМЕЛЬНОГО УЧАСТКА



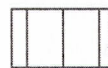
СИТУАЦИОННЫЙ ПЛАН



40:03:030302:4527



УСЛОВНЫЕ ОБОЗНАЧЕНИЯ  
- зона размещения жилых объектов  
капитального строительства



- зона размещения вспомогательных  
объектов капитального строительства



- границы земельного участка

				<p>Чертеж градостроительного плана земельного участка с кад. №40:03:030302:4527, расположенного по адресу: Калужская область, Боровский район, сельское поселение "село совхоз Боровский"</p>			
Должность	Фамилия И.О.	Подпись	Дата				
Вед. эксп. ОЗиИОГ	Цветков Д.В.			1:1000	5040		
				<p>Правообладатель: Кузнецов Павел Викторович</p>			
				<p>Администрация муниципального образования муниципального района "Боровский район"</p>			



2.5. Предельные параметры разрешенного строительства, реконструкции объекта капитального строительства, установленные положением об особо охраняемых природных территориях, в случае выдачи градостроительного плана земельного участка в отношении земельного участка, расположенного в границах особо охраняемой природной территории:

Причины отнесения земельного участка к виду земельного участка для которого градостроительный регламент не устанавливается	Реквизиты Положения об особо охраняемой природной территории	Реквизиты утвержденной документации и по планировке территории	Зонирование особо охраняемой природной территории (да/нет)					Требования к размещению объектов капитального строительства		
			Функциональная зона	Виды разрешения земельного участка		Требования к параметрам объекта капитального строительства			Требования к размещению объектов капитального строительства	
				Основные виды разрешенного использования	Вспомогательные виды разрешенного использования	Предельное количество этажей и (или) предельная высота зданий, строений, сооружений	Максимальный процент застройки в границах земельного участка, определяемый как отношение суммарной площади земельного участка, которая может быть застроена, ко всей площади земельного участка			Иные требования к параметрам объекта капитального строительства
1	2	3	4	5	6	7	8	9	10	11
			---		---	---	---	---	---	---
1	2	3	4	5	6	7	8	9	10	11

**3. Информация о расположенных в границах земельного участка объектах капитального строительства и объектах культурного наследия**

**3.1. Объекты капитального строительства: отсутствуют**

№ \_\_\_\_\_, \_\_\_\_\_,  
 (согласно чертежу(ам) градостроительного плана) (назначение объекта капитального строительства)  
 номер объекта \_\_\_\_\_

**3.2. Объекты, включенные в единый государственный реестр объектов культурного наследия (памятников истории и культуры) народов Российской Федерации**

№ \_\_\_\_\_, \_\_\_\_\_, информация отсутствует  
 (согласно чертежу(ам) градостроительного плана) (назначение объекта культурного наследия, общая площадь, площадь застройки)

\_\_\_\_\_  
 (наименование органа государственной власти, принявшего решение о включении выявленного объекта культурного наследия в реестр, реквизиты этого решения)  
 регистрационный номер в реестре \_\_\_\_\_ от \_\_\_\_\_  
 (дата)

**4. Информация о расчетных показателях минимально допустимого уровня обеспеченности территории объектами коммунальной, транспортной, социальной инфраструктур и расчетных показателях максимально допустимого уровня территориальной доступности указанных объектов для населения в случае, если земельный участок расположен в границах территории, в отношении которой предусматривается осуществление деятельности по комплексному и устойчивому развитию территории:**

Информация о расчетных показателях минимально допустимого уровня обеспеченности территории								
Объекты коммунальной инфраструктуры			Объекты транспортной инфраструктуры			Объекты социальной инфраструктуры		
Наименование вида объекта	Единица измерения	Расчетный показатель	Наименование вида объекта	Единица измерения	Расчетный показатель	Наименование вида объекта	Единица измерения	Расчетный показатель
1	2	3	4	5	6	7	8	9
---	---	---	---	---	---	---	---	---

Информация о расчетных показателях максимально допустимого уровня территориальной доступности								
Наименование вида объекта	Единица измерения	Расчетный показатель	Наименование вида объекта	Единица измерения	Расчетный показатель	Наименование вида объекта	Единица измерения	Расчетный показатель
1	2	3	4	5	6	7	8	9
---	---	---	---	---	---	---	---	---

**5. Информация об ограничениях использования земельного участка, в том числе, если земельный участок полностью или частично расположен в границах зон с особыми условиями использования территорий: информация отсутствует**

**6. Информация о границах зон с особыми условиями использования территорий, если земельный участок полностью или частично расположен в границах таких зон:**

Наименование зоны с особыми условиями использования территории с указанием объекта, в отношении которого установлена такая зона	Перечень координат характерных точек в системе координат, используемой для ведения Единого государственного реестра недвижимости		
	Обозначение (номер) характерной точки	X	Y
1	2	3	4
---	---	---	---
---	---	---	---
---	---	---	---
---	---	---	---
---	---	---	---

**7. Информация о границах зон действия публичных сервитутов: информация отсутствует**

Обозначение (номер) характерной точки	Перечень координат характерных точек в системе координат, используемой для ведения Единого государственного реестра недвижимости	
	X	Y
---	---	---

8. Номер и (или) наименование элемента планировочной структуры, в границах которого расположен земельный участок: земельный участок расположен в кадастровом квартале № 40:03:030302

9. Информация о технических условиях подключения (технологического присоединения) объектов капитального строительства к сетям инженерно-технического обеспечения, определенных с учетом программ комплексного развития систем коммунальной инфраструктуры поселения, городского округа: информация отсутствует

10. Реквизиты нормативных правовых актов субъекта Российской Федерации, муниципальных правовых актов, устанавливающих требования к благоустройству территории информация отсутствует.

11. Информация о красных линиях: -----

Обозначение (номер) характерной точки	Перечень координат характерных точек в системе координат, используемой для ведения Единого государственного реестра недвижимости	
	X	Y
1	---	---
2	---	---