

# самолет-проект

ООО «Самолет-Проект»

ООО «СЗ Самолет-Юрлово»

«Комплексная жилая застройка с объектами  
инфраструктуры по адресу: Московская Область,  
Солнечногорский Городской Округ, д.Юрлово, Корпус 2.2»

## *ПРОЕКТНАЯ ДОКУМЕНТАЦИЯ*

**Раздел 2.**

**Схема планировочной организации земельного участка**

**Часть 1.**

**Схема планировочной организации земельного участка**

**ЮРВ.2.2-П-ПЗУ1**

**Том 2.1**

Изм.	№ док.	Подпись	Дата

# самолет-проект

ООО «Самолет-Проект»

ООО «СЗ Самолет-Юрлово»

«Комплексная жилая застройка с объектами  
инфраструктуры по адресу: Московская Область,  
Солнечногорский Городской Округ, д.Юрлово, Корпус 2.2»

## *ПРОЕКТНАЯ ДОКУМЕНТАЦИЯ*

### Раздел 2.

### Схема планировочной организации земельного участка Часть 1.

### Схема планировочной организации земельного участка

## ЮРВ.2.2-П-ПЗУ1

### Том 2.1

Главный инженер проекта

О.А. Стародубцева

Изм.	№ док.	Подпись	Дата

2022

Взам. инв. №

Подл. и дата

Инв. № подл.

## Содержание тома

Обозначение	Наименование	Примечание			
ЮРВ.2.2-П-ПЗУ1-С	Содержание тома				
<b>ТЕКСТОВАЯ ЧАСТЬ</b>					
ЮРВ.2.2-П-ПЗУ1-ПЗ	Пояснительная записка				
	1. Задание на проектирование				
	2. Общие положения				
	3. Схема планировочной организации земельного участка				
	3.1. Характеристика земельного участка.				
	3.2. Обоснование границ санитарно-защитных зон объектов капитального строительства в пределах границ земельного участка.				
	3.3. Обоснование планировочной организации земельного участка с ответственности с градостроительным и техническими регламентами.				
	3.4. Техничко-экономические показатели по генплану.				
	3.5. Обоснование решений по инженерной подготовке территории, в том числе решений по инженерной защите территории и объектов капитального строительства от последствий опасных геологических процессов, паводковых, поверхностных и грунтовых вод.				
	3.6. Описание организации рельефа вертикальной планировки.				
	3.7. Описание решений по благоустройству территории.				
	3.8. Обоснование схем транспортных коммуникаций, обеспечивающих внешний и внутренний подъезд к объекту капитального строительства.				
	4. Нормативные документы				
<b>ГРАФИЧЕСКАЯ ЧАСТЬ</b>					
ЮРВ.2.2-П-ПЗУ1.л1	Ситуационный план М 1:2000				
ЮРВ.2.2-П-ПЗУ1.л2	Схема планировочной организации земельного участка. М 1:500.				
ЮРВ.2.2-П-ПЗУ1.л3	Схема движения транспортных средств М 1:500				
ЮРВ.2.2-П-ПЗУ1.л4	План организации рельефа М 1:500				
ЮРВ.2.2-П-ПЗУ1.л5	План земляных масс М 1:500				
ЮРВ.2.2-П-ПЗУ1.л6	План озеленения территории М 1:500				
ЮРВ.2.2-П-ПЗУ1.л7	План расстановки малых архитектурных форм М 1:500				
ЮРВ.2.2-П-ПЗУ1.л8	Конструкции покрытий				
<b>ЮРВ.2.2-П-ПЗУ1-С</b>					
<b>ЮРВ.2.2-П-ПЗУ1-С</b>					
Изм.	Кол.уч.	Лист	№ док.	Подп.	Дата
Разработал	Советченков				03.22
Проверил	Павлов				03.22
Н. контр.	Кривелев				03.22
ГИП	Стародубцева				03.22
Содержание тома					
			Стадия	Лист	Листов
			П	1	
ООО "Самолет - Проект"					

Согласовано

Взам. инв. №

Подп. и дата

Инв. № подл.

## ПОЯСНИТЕЛЬНАЯ ЗАПИСКА

### 1. ЗАДАНИЕ НА ПРОЕКТИРОВАНИЕ

Проектная документация схемы планировочной организации земельного участка для строительства «Комплексная жилая застройка с объектами инфраструктуры, по адресу: Московская Область, Солнечногорский Городской Округ, д. Юрлово, Корпус 2.2»

выполнена на основании следующих материалов:

- Техническое Задание на разработку проектной документации;
- Постановления «Об утверждении градостроительных планов земельных участков»;
- Проект планировки территории;
- Правоустанавливающих документов на ЗУ;
- Технический отчет по результатам инженерно-экологических изысканий;
- Технический отчет по результатам инженерно-геодезических изысканий;
- Технический отчет по результатам инженерно-геологических изысканий;

### 2. ОБЩИЕ ПОЛОЖЕНИЯ

Проектная документация раздела «Схема планировочной организации земельного участка» выполнена на основании действующих в Российской Федерации строительных норм и правил и нормативных документов:

- Постановление Правительства РФ от 16.02.2008г. №87 (ред. От 28.04.2020) “О составе разделов проектной документации и требованиях к их содержанию”;
- ГОСТ Р 21.1101- 2013 СПДС Основные требования к проектной и рабочей документации;
- Федеральный закон от 30.12.2009 N384-ФЗ (ред. от 02.07.2013) “Технический регламент о безопасности зданий и сооружений”;
- Федеральный закон 123-ФЗ “Технический регламент о требованиях пожарной безопасности” от 22.07.2008г. (ред. От 27.12.2018);
- Федеральный закон от 24.11.1995 №181-ФЗ (ред. от 24.04.2020) «О социальной защите инвалидов в Российской Федерации»;
- Постановление Правительства РФ от 28 мая 2021 г. N 815 “Об утверждении перечня национальных стандартов и сводов правил (частей таких стандартов и сводов правил), в результате применения которых на обязательной основе обеспечивается соблюдение требований Федерального закона “Технический регламент о безопасности зданий и сооружений”;
- СП 4.2.13330.2016 «Градостроительство. Планировка и застройка городских и сельских поселений» Актуализированная редакция (ред.19.12.2019);
- СП 4.13130.2013 «Системы противопожарной защиты. Ограничение распространения пожара на объектах защиты. Требования к объемно-планировочным и конструктивным решениям»;
- СП 59.13330.2020 «Доступность зданий и сооружений для маломобильных групп населения»;
- СП 52.13330.2016 «Естественное и искусственное освещение. Актуализированная редакция СНиП 23-05-95\*» (ред. от 20.11.2019);
- СП 82.13330.2016 «Благоустройство территорий. Актуализированная редакция СНиП III-10-75» (ред. от 23.12.2019).
- СанПиН 1.2.3685-21 «Гигиенические нормативы и требования к обеспечению безопасности и (или) безвредности для человека факторов среды обитания»;

Взам. инв. №	
Подп. и дата	
Инв. № подл.	

						<b>ЮРВ.2.2-П-ПЗУ1-ПЗ</b>	Лист
Изм.	Кол.уч.	Лист	№ док.	Подп.	Дата		3

– СанПиН 2.1.3684–21 «Санитарно-эпидемиологические требования к содержанию территорий городских и сельских поселений, к водным объектам, питьевой воде и питьевому водоснабжению, атмосферному воздуху, почвам, жилым помещениям, эксплуатации производственных, общественных помещений, организации и проведению санитарно-противоэпидемических (профилактических) мероприятий»;

– СанПиН 2.2.1/2.1.1.1200–03 «Санитарно-защитные зоны и санитарная классификация предприятий, сооружений и иных объектов» (ред. От 25.04.2014).

Проект разработан в соответствии с действующими нормами, правилами, инструкциями и государственными стандартами и обеспечивает в процессе эксплуатации здания взрывопожарную и пожарную безопасность при соблюдении предусмотренных проектом технических решений (мероприятий), а также соответствует требованиям экологических и санитарно-гигиенических норм.

### 3. СХЕМА ПЛАНИРОВОЧНОЙ ОРГАНИЗАЦИИ ЗЕМЕЛЬНОГО УЧАСТКА

#### 3.1. Характеристика земельного участка.

Участок, отведенный под строительство находится в Московской Области, в Солнечногорском Городском Округе, д. Юрлово. Корпус 2.2.

Рассматриваемая территория расположена в южной части городского округа Солнечногорск, Московской области Клинской устойчивой системы расселения, которая по типологии, принятой в схеме территориального планирования Московской области и Региональных нормативах градостроительного проектирования Московской области, является рекреационно-городской.

Рассматриваемый участок включает в себя:

– Жилой корпус 2.2 – 12 этажный;

Входы в подъезды расположены со стороны внутренних и внешних фасадов.

– Трансформаторная подстанция (выполняется в рамках отдельного проекта);

Рассматриваемый участок граничит:

– на севере – проектируемой магистральной улицей районного значения;

– на востоке – территорией проектируемого жилого дома №2.1;

– на юге – территорией проектируемого ДОО;

– на западе – проектируемой УДС, далее а/д «Пятницкое шоссе – Саврасово М-10 «Россия»;

Участок строительства не попадает в границы особо охраняемых природных территорий (ООПТ) и не содержит объектов, требующих специальных мер охраны и защиты.

Въезд на территорию проектируемого участка организован с запада с а/д «Пятницкое шоссе – Саврасово – М-10 «Россия».

Основной магистралью, по которой осуществляется транспортная связь рассматриваемой территории с Москвой, другими районами и областью являются Пятницкое шоссе.

На момент начала строительства работающие учреждения, технические здания и сооружения, действующие подземные сети и коммуникации в непосредственной близости от стройплощадки отсутствуют.

Участок представляет собой свободную от застройки территорию. Элементы гидрографической сети на участке отсутствуют. Наличие опасных природных и техноприродных процессов визуально не обнаружено.

Рельеф рассматриваемой территории пологий с общим уклоном на запад, юго-запад. Абсолютные отметки территории колеблются от 189,52 м и до 193,50 м.

Климат района умеренно-континентальный и, согласно СП 131.13330.2012,

характеризуется следующими основными показателями:

– средняя годовая температура воздуха – плюс 5,4С;

– абсолютный минимум – минус 43 С;

Взам. инв. №	
Подп. и дата	
Инв. № подл.	

						ЮРВ.2.2-П-ПЗУ1-ПЗ	Лист
Изм.	Кол.уч.	Лист	№док.	Подп.	Дата		4

- абсолютный максимум – плюс 38 С;
- количество осадков за год – 690 мм.

Нормативная глубина сезонного промерзания по СП 131.13330.2012 составляет для:

- суглинков, глин – 110 см.
- песков, супесей – 134 см.

По результатам изысканий, площадка относится к II категории сложности инженерно-геологических условий.

Рассматриваемая территория по инженерно-геологическим условиям является условно благоприятной для строительства.

Учитывая архитектурно-планировочные решения, природные условия, намечен комплекс мероприятий по инженерной подготовке территории:

- организация рельефа;
- организация поверхностного стока.

Эколого-градостроительные условия – благоприятные и соответствуют условиям для размещения жилой застройки.

Рассматриваемый участок не попадает в зону охраняемого ландшафта и зоны охраны памятников историко-культурного наследия.

Система координат – МСК 50, система высот– Балтийская.

### **3.2. Обоснование границ санитарно-защитных зон объектов капитального строительства в пределах границ земельного участка.**

Схема планировочной организации земельного участка выполнена с соблюдением санитарных норм и правил (СанПиН 2.2.1/2.1.1.1200-03, СанПиН 1.2.3685-21, СанПиН 2.1.3684-21).

При проектировании объекта были учтены нормы инсоляции окружающей застройки.

Нормируемая продолжительность непрерывной инсоляции для помещений жилых и общественных зданий устанавливается дифференцированно в зависимости от типа квартир, функционального назначения помещений, планировочных зон города, географической широты.

Так же при проектировании учтены санитарные разрывы от площадок ТК0 согласно п. 4 СанПиН 2.1.3684-21. Площадка для установки контейнеров находится на нормативном удалении не менее 8м, но не более 100 м от входа в проектируемый жилой дом.

Минимальное расстояние от автостоянок до фасадов здания принято согласно СанПиН 2.2.1/2.1.1.1200-03 таб.7.1.1.

В месте расположения жилой застройки объектов и производств, являющихся источниками воздействия на окружающую среду обитания и здоровья человека, нет.

В пределах участка, отведенного под строительство, объектов капитального строительства, требующих установления санитарно-защитных зон, нет.

### **3.3 Обоснование планировочной организации земельного участка в соответствии с градостроительным и техническими регламентами.**

Формирование архитектурно-планировочного решения выполнено в увязке с прилегающими территориями.

Весь комплекс решен в виде единой градостроительной структуры, где просматриваются жилые и общественные пространства, зоны социального обеспечения (школа, ДДУ), увязанные транспортными и пешеходными связями.

Проект выполнен по принципу «двор без машин». Этажность жилой застройки составляет 12 этажей. Проектом предусмотрена застройка городского типа.

Взам. инв. №	
Подп. и дата	
Инв. № подл.	

						<b>ЮРВ.2.2-П-ПЗУ1-ПЗ</b>	Лист
Изм.	Кол.уч.	Лист	№ док.	Подп.	Дата		5

При проектировании жилых зданий была выбрана планировочная структура, которая отвечала бы уместности принимаемых решений, возможностям рельефа, инсоляции, планируемой функционально-планировочной организации окружающей территории.

Вокруг дома организован круговой проезд для движения спецтехники. Ширина проезжей части 4,2 м и 6,0 м внешней стороны здания и 6,0 м с внутренней.

С внешней стороны проезд выполнен из асфальтобетона, а с внутренней дворовой части – из бетонной плитки и георешетки, рассчитанными на проезд пожарной техники.

Ширина тротуаров – 2,0–3,5 м. Заезд на территорию дома будет осуществляться с западной стороны с а/д «Пятницкое шоссе – Саврасово – М-10 «Россия» и далее с а/д «Пятницкое шоссе»;

Функциональное назначение встроенных нежилых помещений в домах определено в соответствии с ТЗ.

На рассматриваемом участке предлагается разместить **44745,61** м.кв. продаваемой площади теплых помещений (площадь квартир без учета неотапливаемых помещений).

**Расчетное число жителей** (28 кв.м/чел.):  $44745,61 / 28 = 1599$  чел.

**Полезная площадь нежилых помещений этажа** **3925,37** м.кв.

**Площадь застройки** **6114,9** м.кв.

**Количество работников** **136** чел:

Предусмотрены мероприятия для создания условий полноценной жизнедеятельности инвалидов и маломобильных групп населения, а именно в местах пересечения проездов с тротуарами и пешеходными дорожками предусматривается устройство бордюрного камня высотой 2 см в целях обеспечения беспрепятственного передвижения инвалидов.

Планируемый жилой дом относится ко II степени огнестойкости. Наружное пожаротушение зданий с жилыми помещениями для временного проживания предусмотрено от пожарных гидрантов.

Пешеходные улицы, с возможностью проезда, предусматриваются с односторонним движением для проезда автотранспорта, в том числе пожарных автомобилей, с шириной проезжей части от 4,2 м до 6,0 м.

Проект выполнен по принципу «двор без машин».

Вокруг жилого корпуса организован круговой проезд для движения спецтехники. Ширина проезжей части для пожарной техники с внутренней и внешней стороны здания 4,2 м и 6 м.

С внешних сторон домов проезд выполнен из асфальтобетона, а с внутренних дворовых частей – из бетонной плитки и георешетки, рассчитанными на проезд пожарной техники.

Ширина тротуаров – 2,0–3,0 м.

Функциональное назначение встроенных нежилых помещений в домах определено в соответствии с ТЗ.

Требуемое количество машиномест для организованного хранения принято в соответствии с СП 42.13330.2016 «Градостроительство. Планировка и застройка городских и сельских поселений»:

Помимо размещаемых объектов капитальным снога строительства на территории предусматривается:

- устройство площадок для игр детей дошкольного и младшего школьного возраста;
- устройство площадок для отдыха взрослого населения;
- устройство площадок для занятия физкультурой и спортом;
- организация хозяйственных площадок с размещением мусоросборников, в количестве, необходимом согласно нормативным расчетам для обслуживания населения;
- размещение автостоянок, в количестве, необходимом согласно нормативному расчету потребности;

#### 3.4. Техничко-экономические показатели по генплану в границах ГПЗУ

N п/п	Наименование	Ед. изм.	Количество	%
1	Площадь участка в границах ГПЗУ	м.кв.	37444,0	100
2	Площадь участка проектирования ТП	м.кв.	62,8	0,2
3	Площадь застройки здания	м.кв.	6114,9	16,3

Инв. № подл.	Взам. инв. №
	Подп. и дата

Изм.	Кол.уч.	Лист	№ док.	Подп.	Дата	<b>ЮРВ.2.2-П-ПЗУ1-ПЗ</b>	Лист
							6

4	Площадь твердых покрытий, в т.ч.:	м.кв.	19769,5	52,8
	- площадь проездов и автостоянок из асфальтобетонного покрытия	м.кв.	8199,0	
	- площадь тротуаров из бетонной плитки с возможностью проезда пожарной машины	м.кв.	2406,7	
	- площадь тротуаров из бетонной плитки	м.кв.	6970,1	
	- площадь отмостки из бетонной плитки	м.кв.	845,1	
	- площадь гравийных покрытий	м.кв.	115,8	
	- площадь покрытий из резиновой крошки	м.кв.	1232,8	
5	Площадь озеленения	м.кв.	11496,8	30,7
	- площадь покрытия из георешетки	м.кв.	848,3	
	- площадь цветников	м.кв.	373,8	
	- площадь газонов	м.кв.	8792,1	
	- площадь газона под изгородью	м.кв.	1482,6	

### **3.5. Обоснование решений по инженерной подготовке территории, в том числе решений по инженерной защите территории и объектов капитального строительства от последствий опасных геологических процессов, паводковых, поверхностных и грунтовых вод.**

Осуществляется подготовка участка строительства, включающая работы по насыпи недостающего грунта, выемке грунта, вытесняемого фундаментами зданий и сооружений, конструкцией дорожной одежды и площадок с дорожным покрытием, подземных коммуникаций. Снятие почвенно-растительного слоя.

### **3.6. Описание организации рельефа вертикальной планировки.**

Схема вертикальной планировки выполнена по осям проезжих частей улиц и дорог и обеспечивает:

- организацию стока поверхностных вод путём обеспечения стока с территории жилого комплекса на проезжую часть проектными уклонами в систему планируемой закрытой дождевой канализации;

- удобное и безопасное движение транспорта и пешеходов путём придания проездам и тротуарам допустимых продольных и поперечных уклонов.

Минимальный продольный уклон принят - 5 %, максимальный - 30 %, что соответствует СП 42.13330.2016 «СНиП 2.07.01-89\* «Градостроительство. Планировка и застройка городских и сельских поселений». Поперечный уклон тротуаров принят - 10 % в сторону проезжей части. Отметки вертикальной планировки максимально приближены к существующим.

Покрытие проезжей части принято усовершенствованного типа. Сопряжение дорог с газонами и тротуарами осуществляется бетонным бортовым камнем сечением 0,15x0,30 м.

Водоотвод с проезжей части осуществляется по проезжей части со сбросом поверхностных вод в дождеприёмные колодцы планируемой закрытой системы дождевой канализации.

План организации рельефа разработан методом проектных горизонталей сечением через 0,1м.

### **3.7. Описание решений по благоустройству территории.**

Благоустройством участков застройки предусмотрена прокладка асфальтобетонных проездов, тротуаров из плитки, запроектированы площадки для игр детей дошкольного возраста и младшего школьного возраста, площадки для отдыха взрослого населения, площадки для занятий

Взам. инв. №	
	Подп. и дата
Инв. № подл.	

						ЮРВ.2.2-П-ПЗУ1-ПЗ	Лист
Изм.	Кол.уч.	Лист	№ док.	Подп.	Дата		7



физкультурой, установка малых архитектурных форм (скамьи, урны и т.д.). В качестве озеленения предполагается: посадка кустарников, посадка деревьев, устройство цветников, газонов, выполняющих санитарно-защитную и декоративно-планировочную роль.

Для ограничения движения транспорта по внутриворотовой территории проектом предусматривается установка ограждения сварного высотой 2,0 м с воротами и калитками.

Детские площадки оснащены необходимым оборудованием в соответствии с назначением и возрастом, изготовлены из материалов, не оказывающих вредного воздействия на человека.

По краю проезжей части автодорог и площадок устраивается бетонный бортовой камень БР 100.30.15 высотой 15 см. Пешеходные тротуары, детские и игровые площадки окаймляются утопленным бетонным бортовым камнем БР 100.20.8.

Покрытие площадок см. лист 5 «План благоустройства и озеленения М 1:500» и лист 6 «Конструкции покрытий».

Покрытие игровых площадок – резиновая крошка. Устройство пешеходных дорожек и отмостки выполнено мощением из плитки, также запроектированы дорожки и площадки с покрытием из гравийного отсева, тротуарной плитки. Покрытие тротуаров с возможностью проезда спецтехники выполнено из бетонной плитки и георешетки. Парковки выполнены из асфальтобетона.

Оборудование площадок для мусоросборников выполнено с ограждением, обеспечено контейнерами с крышками.

Расстояния от площадок для игр детей и отдыха взрослых до окон жилых домов принято согласно СП 42.13330.2016 «Градостроительство. Планировка и застройка городских и сельских поселений»:

для игр детей дошкольного и школьного возраста – 12 м;

для отдыха взрослых – 10 м.

#### Открытые площадки

Расчет детских, физкультурных площадок и площадок отдыха взрослого населения выполнен согласно Закону Московской области от 30.12.2014 г. №191/2014-ОЗ, Постановлению Правительства МО от 17.08.2015г. №713/30 «Об утверждении нормативов градостроительного проектирования Московской области»:

№ корпуса по ГП	Кол-во жителей	Детские площадки		Физкультурные площадки		Площадки отдыха	
		Расчетное значение 0,5 м <sup>2</sup> /чел	Фактическое значение (м <sup>2</sup> )	Расчетное значение 0,5 м <sup>2</sup> /чел	Фактическое значение (м <sup>2</sup> )	Расчетное значение 0,1 (м <sup>2</sup> /чел)	Фактическое значение (м <sup>2</sup> )
2.2	1599	799.5	938.6	799.5	294.2*	159.9	161.0

\*Необходимое количество физкультурных площадок обеспечивается суммарно на участках проектирования корпусов 1.1, 1.2, 2.1 и 2.2 : 294.2+313.0+257.0+38.3=902.5м<sup>2</sup>

На детских, физкультурных площадках и площадках отдыха взрослых запроектировано оборудование, соответствующее назначению, а также малые архитектурные формы.

#### Площадки для сбора мусора

Размещение площадок выполнено в соответствии с СанПиН 2.1.3684–21 “Санитарно-эпидемиологические требования к содержанию территорий городских и сельских поселений, к водным объектам, питьевой воде и питьевому водоснабжению, атмосферному воздуху, почвам, жилым помещениям, эксплуатации производственных, общественных помещений, организации и проведению санитарно-противоэпидемических (профилактических) мероприятий».

Для установки контейнеров оборудованы площадки с покрытием из асфальтобетона, с уклоном для отведения талых и дождевых сточных вод и ограждением с трех сторон, обеспечивающим нераспространение отходов за пределы контейнерной площадки. К контейнерным площадкам обеспечен подъезд автотранспорта. Площадки для установки контейнеров находятся на нормативном удалении не менее 8 метров, но не более 100 м до многоквартирных жилых домов, детских игровых, прогулочных и физкультурных площадок.

						ЮРВ.2.2-П-ПЗУ1-ПЗ	Лист
Изм.	Кол.уч.	Лист	№ док.	Подп.	Дата		8

Взам. инв. №

Подп. и дата

Инв. № подл.

Расчет выполнен согласно нормативу накопления отходов в соответствии с Распоряжением Министерства экологии и природопользования Московской области от 01.08.2018 №424-РМ (с изменениями):

0,087 м<sup>3</sup> в год на 1 м<sup>2</sup> площади многоквартирного дома; 0,027 м<sup>3</sup> в год на 1 м<sup>2</sup> площади многоквартирного дома для КГО МКД:

Для жилых помещений:

44745,61 м<sup>2</sup> площадь квартир

$44745,61 \text{ м}^2 * 0,087 \text{ м}^3 = 3\ 892,868 \text{ м}^3/\text{год}$  ( $3\ 892,868 \text{ м}^3 * 1000 = 3\ 892\ 868 \text{ л}/\text{год}$ )

Кол-во суток в 1 году: 365 суток.

Емкость контейнера: 1100 л.

При ежедневном вывозе мусора – количество накапливаемых бытовых отходов в сутки:

$3\ 892\ 868 \text{ л}/\text{год} / 365 \text{ сут.} = 10\ 666 \text{ л}/\text{сут}$

Расчетное кол-во контейнеров для дома:

$10\ 666 \text{ л}/\text{сут.} : 1100 \text{ л.} = 9,70 = 10 \text{ шт.}$

Для офисных помещений 0,87 м<sup>3</sup> на 1 сотрудника в год:

$136 \text{ чел} * 0,87 = 118,32 \text{ м}^3/\text{год}$  ( $118,32 \text{ м}^3 * 1000 = 118\ 320 \text{ л}/\text{год}$ )

Кол-во суток в 1 году: 365 суток.

Емкость контейнера: 1100 л.

При ежедневном вывозе мусора – количество накапливаемых бытовых отходов в сутки:

$118\ 320 \text{ л}/\text{год} : 365 \text{ сут.} = 324,2 \text{ л}/\text{сут.}$

Расчетное кол-во контейнеров для офисов:

$324,2 \text{ л}/\text{сут.} : 1100 \text{ л.} = 0,30$  – общее количество контейнеров не меняется (10шт. )

Потребность в КГО МКД:

$44745,61 \text{ м}^2 * 0,027 \text{ м}^3 = 1\ 208,13 \text{ м}^3/\text{год}$

Кол-во суток в 1 году: 365 суток.

Емкость контейнера: 8 м<sup>3</sup>.

$1\ 208,13 \text{ м}^3 : 365 \text{ сут.} = 3,31 \text{ м}^3/\text{сут.}$

$3,16 \text{ м}^3/\text{сут.} / 8 \text{ м}^3 = 0,42 = 1 \text{ шт.}$

На территории проектируемого корпуса предусмотрено размещение 2 площадок ТКО:

На площадке Т1 расположены 3 контейнера для смешанных отходов и 2 контейнера для сортировки отдельных отходов;

На площадке Т2 расположены 3 контейнера для смешанных отходов и 1 контейнер для сортировки отдельных отходов; Площадка Т2 также включает 1 бункер для сбора крупногабаритного мусора.

В ходе строительства не допускается засорение окружающего рельефа строительным мусором.

#### Освещение территории.

На проектируемом участке предусмотрено наружное освещение. Освещение территории предусматривается вокруг объекта, выполняется светильниками прямого света, располагаемыми на опорах различной высоты. Средняя яркость освещения покрытия принята согласно СП 52.13330.2016 Естественное и искусственное освещение. Актуализированная редакция СНиП 23-05-95\*.

#### Устройство дорожных покрытий

Применяемые в проекте виды покрытий характеризуются прочностью, ремонтпригодностью и экологичностью. Выбор покрытий принимался в соответствии с их целевым назначением, с учетом возможных предельных нагрузок, характера и состава движения, противопожарных требований. Конструкции дорожных покрытий приняты в соответствии со «Стандартом благоустройства дорожных одежд и покрытий» ГК Самолет и обеспечивают нагрузки для проезда пожарной спецтехники.

Изм. № подл.	Взам. инв. №
	Подп. и дата

						ЮРВ.2.2-П-ПЗУ1-ПЗ	Лист
Изм.	Кол.уч.	Лист	№ док.	Подп.	Дата		9

### 3.8. Обоснование схем транспортных коммуникаций, обеспечивающих внешний и внутренний подъезд к объекту капитального строительства.

Схема транспортного обслуживания территории и моделирование транспортных потоков территории для размещения комплексной жилой застройки с объектами инфраструктуры по адресному ориентиру: Московская область, Солнечногорский городской округ, д. Юрлово согласовано Министерством транспорта и дорожной инфраструктуры Московской области №Р001-8335581942-4.35814.08.

Рассматриваемая территория располагается в 13 километрах от Московской кольцевой автодороги, в городском округе Солнечногорск.

В настоящее время основные транспортные связи рассматриваемой территории с Москвой, а также с другими населенными пунктами осуществляются по Пятницкому шоссе.

Планируемое развитие транспортного обслуживания рассматриваемой территории отражено в Схеме территориального планирования транспортного обслуживания Московской области (СТП ТО МО), утвержденной постановлением Правительства МО от 25.03.2016 № 230/8.

В соответствии с утвержденной «Схемой территориального планирования транспортного обслуживания Московской области» (СТП ТО МО) на рассматриваемой и прилегающей территории предусмотрены следующие мероприятия по развитию транспортной инфраструктуры федерального и регионального значения:

- строительство а/д регионального значения «Пятницкое шоссе» на участке «Митино – ЦКАД» (дублер Пятницкого шоссе);
- строительство а/д регионального значения «Пятницкое шоссе – Саврасово – М-10 «Россия»;
- строительство развязок на пересечении а/д «Пятницкое шоссе – Саврасово – М-10 «Россия» и планируемой а/д «Пятницкое шоссе», а также на пересечении а/д «Пятницкое шоссе – Саврасово – М-10 «Россия» с существующей а/д «Пятницкое шоссе»;
- реконструкция а/д регионального значения «Пятницкое шоссе – Сабурово».

#### Хранение легкового индивидуального транспорта.

Расчетное количество жителей: **1 599** чел.

Расчетный уровень автомобилизации на 1000 чел. – 420 автомобилей (по РНГП МО от 17.08.15 г. № 713/30).

Норма автомобилизации:  $1\,599 \text{ чел} \times 420 \text{ авт} / 1000 \text{ чел} = 672 \text{ м/м}$

Потребность постоянного хранения автомобилей:

Нормативная обеспеченность автостоянок для постоянного хранения автомобилей: 90% расчетного парка индивидуальных легковых автомобилей.

**Общее требуемое количество парковочных мест постоянного хранения равно  $672 \text{ м/м} \times 0,9 = 605 \text{ м/м}$ .**

Потребность временного хранения автомобилей:

Количество автомобилей на открытых стоянках (для гостевого хранения) из расчета 18% (согласно РНГП и ППТ) для жилых районов:

$1\,599 \times 420 / 1000 \times 0,18 = 121 \text{ м/м}$

Нормативная обеспеченность автостоянок для сотрудников офисов:

(по СП 42.13330.2016 Градостроительство. Планировка и застройка городских и сельских поселений. Актуализированная редакция СНиП 2.07.01-89\* (с Изменениями N 1, 2), приложение Ж):

Помещения без конкретной технологии с возможным использованием под офисы  $1 \text{ м/м}$  на  $60 \text{ кв.м}$  общей площади:

$3\,925,37 / 60 = 66 \text{ м/м}$ ;

Взам. инв. №	Подп. и дата	Инв. № подл.							Лист
			<b>ЮРВ.2.2-П-ПЗУ1-ПЗ</b>						
Изм.	Кол.уч.	Лист	№ док.	Подп.	Дата				

**Общее требуемое количество гостевых парковочных мест равно**

$121 \text{ м/м} + 66 \text{ м/м} = 187 \text{ м/м}$ .

**ИТОГО:** Общее требуемое количество парковочных м/мест:  $605 \text{ м/м} + 187 \text{ м/м} = 792 \text{ м/м}$ .

Потребность автомобилей для МГН:

Количество м/мест для МГН из расчета 10% (СП 59.13330.2020) кол-ва м/м временной автостоянки:

$187 \times 0.1 = 19 \text{ м/м}$ ,

в т.ч. для инвалидов-колясочников при числе мест от 101 до 200 – 5 м/м и 3% числа мест свыше 100 :

$5 \text{ м/м} + (19 \text{ м/м} \times 0.03) = 5 \text{ м/м} + 3 \text{ м/м} = 8 \text{ м/м}$  (габаритами 3,60х6,00 м).

Проектом предусмотрено

11 м/м для инвалидов габаритами 2,50х5,30 м.

8 м/м для инвалидов-колясочников габаритами 3,60х6,00 м.

Потребность в парковках для ММГН обеспечивается на 100%.

**Проектом предусмотрено 255 м/м в границах ГПЗУ, из них для гостевых автомобилей**

187 м/м и 68 м/м для постоянного хранения.

Потребность в гостевых парковках обеспечивается на 100%.

Недостающие места для постоянного хранения, в количестве  $605 - 68 = 537 \text{ м/м}$

размещаются в паркинге № 16 на 1090 м/м (ЗУ 50:09:0070423:3602), где мы занимаем 537 м/м.

Мероприятия по созданию безбарьерной среды для маломобильных групп населения

В части решения генерального плана, благоустройства и организации рельефа предусмотрены мероприятия, обеспечивающие полноценную жизнедеятельность инвалидов и маломобильных групп населения с учетом требований нормативных документов.

Система тротуаров и асфальтированных дорожек обеспечивает пешеходные связи по территории объекта, в том числе проходы от всех эвакуационных выходов. В местах устройства пандусов обеспечены уклоны, учитывающие возможность передвижения маломобильных групп населения в соответствии с требованиями СП 59.13330.2020 «Доступность зданий и сооружений для маломобильных групп населения».

Уклоны пешеходных дорожек и тротуаров выполнены согласно нормативным требованиям (СП 4.2.13330.2016 «СНиП 2.07.01-89\* Градостроительство. Планировка и застройка городских и сельских поселений», п.11.10 и таб.11.2), что позволяет свободно перемещаться по ним инвалидам на креслах-колясках – ширина тротуаров принята 2 метра, продольный уклон по тротуарам не превышает 5%.

Дорожки имеют места отдыха и оборудованы скамейками.

Пешеходные пути имеют твердую поверхность, не допускающую скольжения, и запроектированы из тротуарной плитки. Толщина швов между плитами – не более 0,010 м. Высота бортового камня, в местах пересечения тротуаров с проезжей частью не превышает 0,02м. Водосборные решетки устанавливаются заподлицо с поверхностью покрытия. Гостевые места для автомобилей инвалидов предусмотрены на открытой автостоянке и обозначены знаком «Инвалид». Расстояние от места парковки до входа в жилую часть здания на первом этаже не более 100 м.

Стоянки на территории размещаются группами. В каждой группе выделено не менее 10% мест (но не менее одного места) для парковки специальных автотранспортных средств инвалидов (Федеральный закон от 24.11.1995 N 181-ФЗ (ред. от 01.06.2017) "О социальной защите инвалидов в Российской Федерации").

Взам. инв. №	
Подп. и дата	
Инв. № подл.	

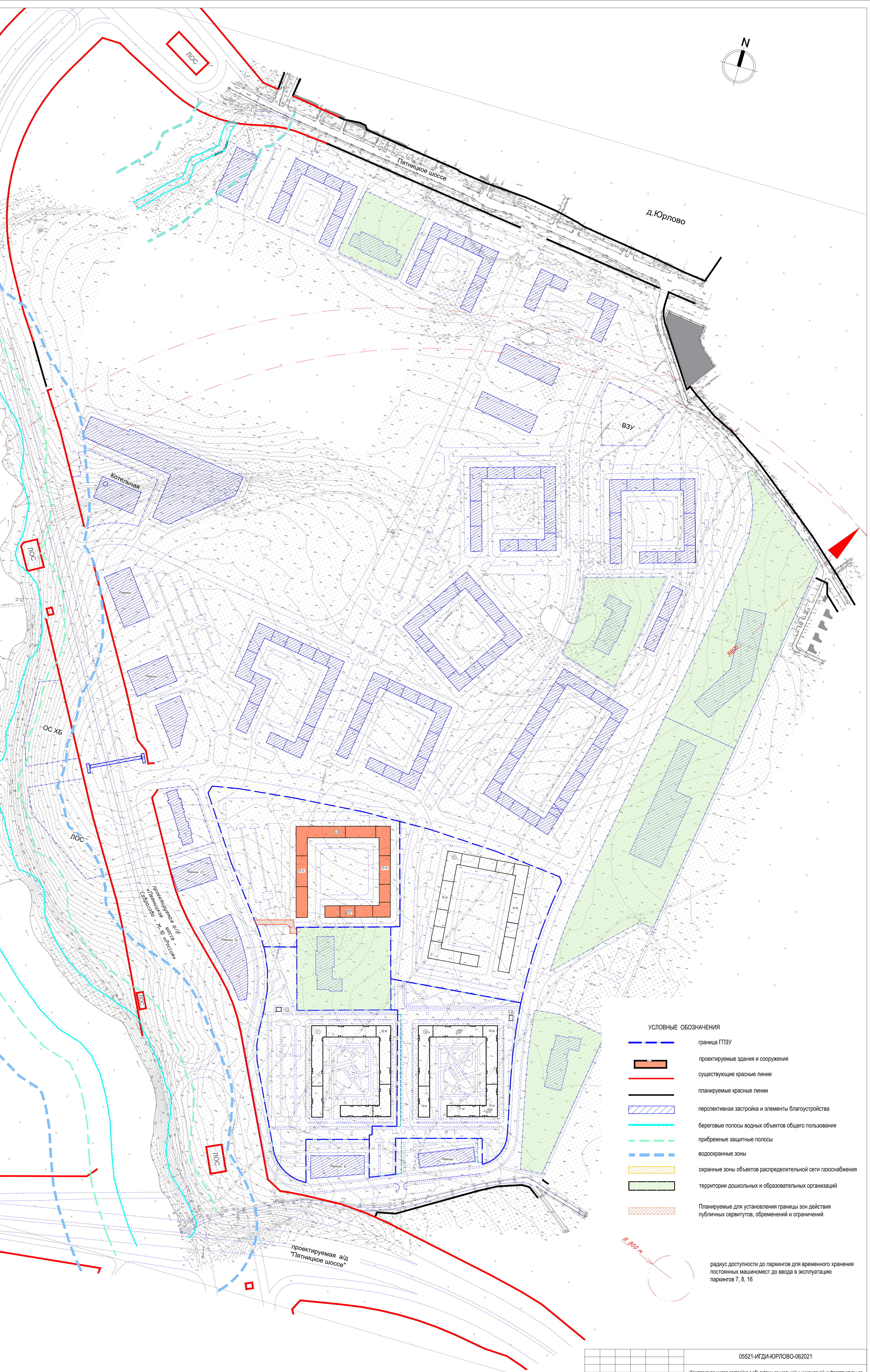
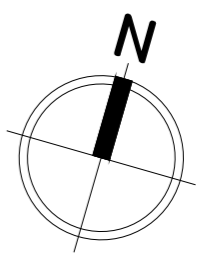
						<b>ЮРВ.2.2-П-ПЗУ1-ПЗ</b>	Лист
Изм.	Кол.уч.	Лист	№ док.	Подп.	Дата		11

#### 4. НОРМАТИВНЫЕ ДОКУМЕНТЫ

Проект разработан на основании следующих нормативных документов:

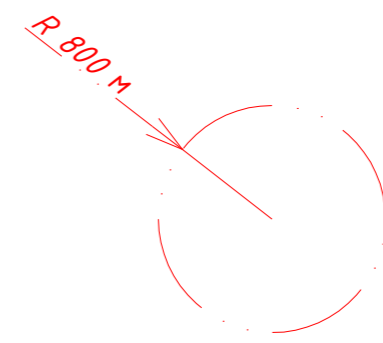
- СНиП 11-04-2003 «Инструкция о порядке разработки, согласования, экспертизы и утверждения градостроительной документации»;
- СНиП 23-01-99\* «Строительная климатология»;
- СП 42.13330.2016 «Градостроительство. Планировка и застройка городских и сельских поселений»;
- СП 34.13330.2012 «Автомобильные дороги»;
- СанПиН 2.2.1/2.1.1.1076-01 «Гигиенические требования к инсоляции и солнцезащите помещений жилых и общественных зданий и территорий»;
- СанПиН 2.2.1/2.1.1.1200-03 «Санитарно-защитные зоны и санитарная классификация предприятий, сооружений и иных объектов»;
- СП 54.13330.2016 «Здания жилые многоквартирные»;
- СП 4.13130.2013 «Системы противопожарной защиты»;
- СП 59.13330.2020 «Доступность зданий и сооружений для маломобильных групп населения».

Инв. № подл.	Подп. и дата	Взам. инв. №							Лист
			ЮРВ.2.2-П-ПЗУ1-ПЗ						
Изм.	Кол.уч.	Лист	№ док.	Подп.	Дата				



**УСЛОВНЫЕ ОБОЗНАЧЕНИЯ**

- граница ГПЗУ
- проектируемые здания и сооружения
- существующие красные линии
- планируемые красные линии
- перспективная застройка и элементы благоустройства
- береговые полосы водных объектов общего пользования
- прибрежные защитные полосы
- водоохранные зоны
- охранные зоны объектов распределительной сети газоснабжения
- территории дошкольных и образовательных организаций
- Планируемые для установления границы зон действия публичных сервитутов, обременений и ограничений

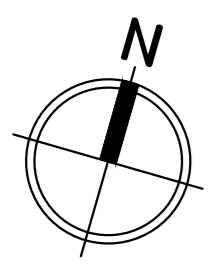


радиус доступности до паркингов для временного хранения постоянных машиномест до ввода в эксплуатацию паркингов 7, 8, 16

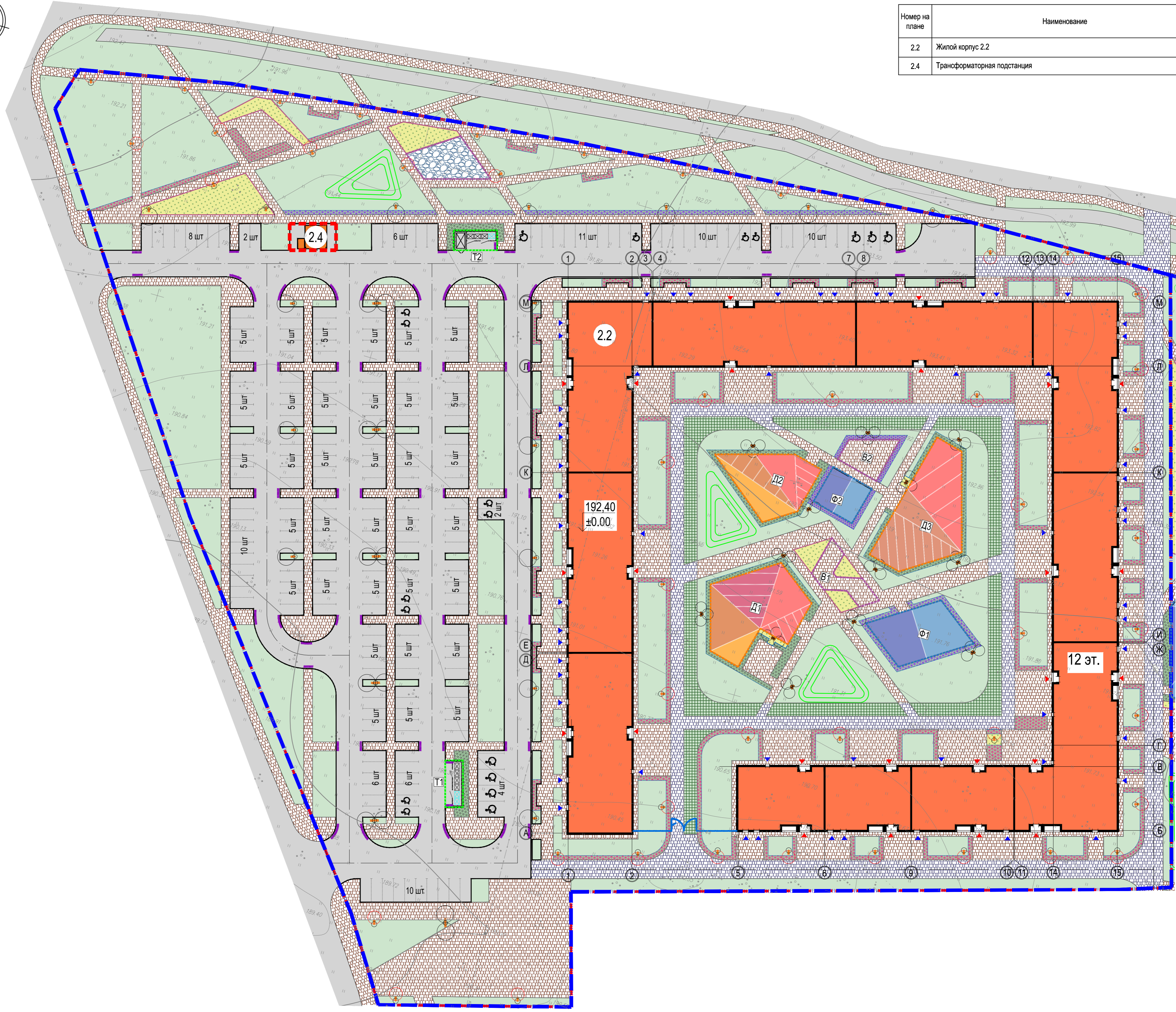
Согласовано	Взам. инв. №	Параметры листа	Имя, № подл.
-------------	--------------	-----------------	--------------

05521-ИГДИ-ЮРЛОВО-062021					
«Комплексная жилая застройка с объектами социальной и инженерной инфраструктуры по адресу: Московская область, Солнечногорский городской округ, д. Юрлово»					
Изм.	Колуч.	Лист	№ док.	Подпись	Дата
Исп. директор	Матюшин	06.2021			06.2021
Нач. отдела/зав. пр.	Нежиловцев	06.2021			06.2021
Гл. геодезист	Лельков	06.2021			06.2021
				Стадия	Лист
				П	1
				Листов	1
Инженерно-топографический план Масштаб 1:500					
ООО «Азимут»					
ЮРВ.2.2-П-ПЗУ1					
Комплексная жилая застройка с объектами инфраструктуры, по адресу: Московская область, Солнечногорский Городской Округ, д. Юрлово, Корпус 2.2					
Изм.	Колуч.	Лист	№ док.	Подпись	Дата
Разраб.	Советчиков	03.2022			03.2022
Проверил	Павлов	03.2022			03.2022
				Стадия	Лист
				П	1
				Листов	1
Корпус 2.2					
Ситуационный план (1:2000)					
ООО "Самолет-Проект"					
Н. контр.	Кривелев	03.2022			03.2022
ГИП	Стародубцева	03.2022			03.2022

Копирован



Номер на плане	Наименование	Примечание
2.2	Жилой корпус 2.2	Проектируемый
2.4	Трансформаторная подстанция	По отдельному проекту



УСЛОВНЫЕ ОБОЗНАЧЕНИЯ

	Граница земельного участка
	Граница проектирования
	Красные линии улично-дорожной сети
	Граница детской площадки
	Граница физкультурной площадки
	Граница площадки для отдыха взрослого населения
	Граница контейнерной площадки
	Проектируемые здания и сооружения
	Асфальтобетон (внутриквартальные проезды, стоянки)
	Бетонная плитка (тротуар с возможностью проезда)
	Бетонная плитка (тротуар, площадки отдыха, отмостка)
	Георешетка (с возможностью проезда)
	Покрытие из резиновой крошки (детские площадки)
	Покрытие из резиновой крошки (физкультурные площадки)
	Гранитный отсев
	Газон посевной
	Кустарники почвопокровные и живые изгороди
	Цветники из многолетников
	Машинместа для инвалидов-колясочников габаритами 3,6x6,0
	Машинместа для временного хранения автотранспорта
	Контейнерная площадка
	Контейнер для сбора крупногабаритного мусора
	Линия деления покрытий
	Ограждение дворовой территории
	Наружное освещение
	Пониженный БР100.30.15 для ММГН
	Вход в тамбур жилых помещений
	Вход в тамбур коммерческого помещения

ТЕХНИКО-ЭКОНОМИЧЕСКИЕ ПОКАЗАТЕЛИ ПО ГЕНЕРАЛЬНОМУ ПЛАНУ

№ п/п	Наименование	Ед. изм.	Количество	%
1	Площадь участка в границах ГПЗУ	м <sup>2</sup>	37444.0	100.0
2	Площадь участка проектирования ТП*	м <sup>2</sup>	62.8	0.2
3	Площадь застройки, в том числе:	м <sup>2</sup>	6114.9	16.3
	- жилой дом	м <sup>2</sup>	6114.9	
4	Площадь покрытий, в том числе:	м <sup>2</sup>	19769.5	52.8
	- площадь проездов и автостоянок из асфальтобетонного покрытия	м <sup>2</sup>	8199.0	
	- площадь тротуаров с возможностью проезда пожарной машины из бетонной плитки	м <sup>2</sup>	2406.7	
	- площадь тротуаров из бетонной плитки	м <sup>2</sup>	6970.1	
	- площадь отмостки из бетонной плитки	м <sup>2</sup>	845.1	
	- площадь гравийных покрытий	м <sup>2</sup>	115.8	
	- площадь покрытий из резиновой крошки	м <sup>2</sup>	1232.8	
6	Площадь озеленения	м <sup>2</sup>	11496.8	30.7
	- площадь покрытий из георешетки	м <sup>2</sup>	848.3	
	- площадь цветников	м <sup>2</sup>	373.8	
	- площадь газона	м <sup>2</sup>	8792.1	
	- площадь живых изгородей	м <sup>2</sup>	1482.6	

ТЕХНИКО-ЭКОНОМИЧЕСКИЕ В ГРАНИЦАХ УЧАСТКА ТП\*

1	Площадь участка проектирования ТП	м <sup>2</sup>	62.8	100.0
2	Площадь застройки	м <sup>2</sup>	30.8	49.0
3	Площадь проездов из асфальтобетонного покрытия	м <sup>2</sup>	32.0	51.0

ТЕХНИКО-ЭКОНОМИЧЕСКИЕ ПОКАЗАТЕЛИ ЗА ГРАНИЦЕЙ ЗУ\*

1	Площадь благоустройства за границами ЗУ	м <sup>2</sup>	6130.1	100.0
2	Площадь твердых покрытий, в т.ч.:	м <sup>2</sup>	4138.2	67.5
	- площадь проездов из асфальтобетонного покрытия	м <sup>2</sup>	825.6	
	- площадь тротуаров из бетонной плитки с возможностью проезда пожарной машины	м <sup>2</sup>	96.1	
	- площадь тротуаров из бетонной плитки	м <sup>2</sup>	1224.6	
3	Площадь озеленения, в т.ч.:	м <sup>2</sup>	1991.9	32.5
	- площадь газона	м <sup>2</sup>	1991.9	

\* Объемы работ учтены в отдельном проекте

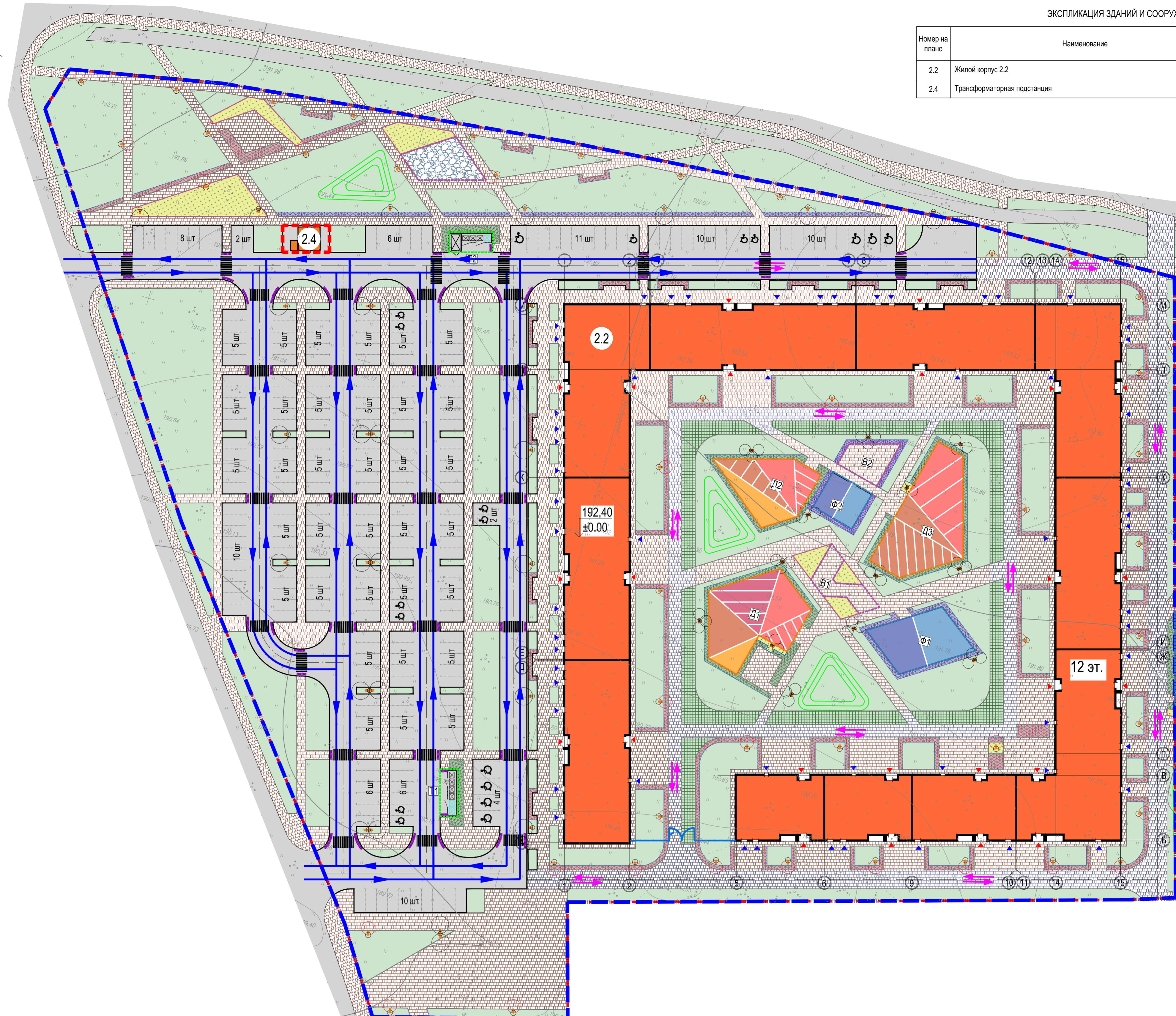
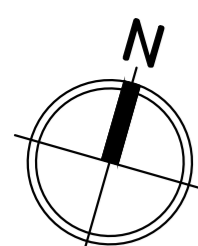
Экспликация площадок различного назначения

Поз.	Наименование	Площадь по расчету, кв.м.	Площадь, кв.м.	Тип покрытия
Д1	Универсальная детская площадка	799.5	337.1	Травмобезопасное, мягкое
Д2	Универсальная детская площадка		226.8	Травмобезопасное, мягкое
Д3	Универсальная детская площадка		374.7	Травмобезопасное, мягкое
Итого:			938.6	
Ф1	Площадка для занятия физкультурой	799.5	204.3	Травмобезопасное, мягкое
Ф2	Площадка для занятия физкультурой		89.9	Травмобезопасное, мягкое
Итого*:			294.2	
В1	Площадка для отдыха взрослого населения	159.9	82.0	Твердое
В2	Площадка для отдыха взрослого населения		79.0	Твердое
Итого:			161.0	
Т1	Контейнерная площадка	48.0	40.0	Твердое
Т2	Контейнерная площадка		44.3	Твердое
Итого:			84.3	

\* Необходимое количество физкультурных площадок обеспечивается суммарно на участках проектирования корпусов 1.1, 1.2, 2.1 и 2.2 : 294.2+313.0+257.0+38.3=902.5м2

05521-ИГДИ-ЮРЛОВО-062021									
«Комплексная жилая застройка с объектами социальной и инженерной инфраструктуры по адресу: Московская область, Солнечногорский городской округ, д. Юрлово»									
Изм.	Кол.уч.	Лист	№ док.	Подпись	Дата	Исполнитель	Лист	Листов	
Изд. одобр.	Машин	Немильдов	06.2021		06.2021	Московская область, Солнечногорский городской округ, д. Юрлово	П	1	1
Пл.геодезист	Лельков				06.2021	Инженерно-топографический план Масштаб 1:500			ООО «Азимут»
ЮРВ.2.2-П-ПЗУ1									
Комплексная жилая застройка с объектами инфраструктуры, по адресу: Московская область, Солнечногорский городской округ, д. Юрлово, Корпус 2.2									
Изм.	Кол.уч.	Лист	№ док.	Подпись	Дата	Исполнитель	Лист	Листов	
Разраб.	Советчиков				03.2022	Корпус 2.2	П	2	
Проверил	Павлов				03.2022				
Н. контр.	Кривелев				03.2022	Схема движения МГН (1:500)			ООО «Самолет-Проект»
ГИП	Стародубцева				03.2022				

Номер на плане	Наименование	Примечание
2.2	Жилой корпус 2.2	Проектируемый
2.4	Трансформаторная подстанция	По отдельному проекту

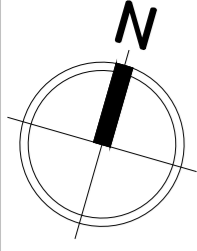


УСЛОВНЫЕ ОБОЗНАЧЕНИЯ

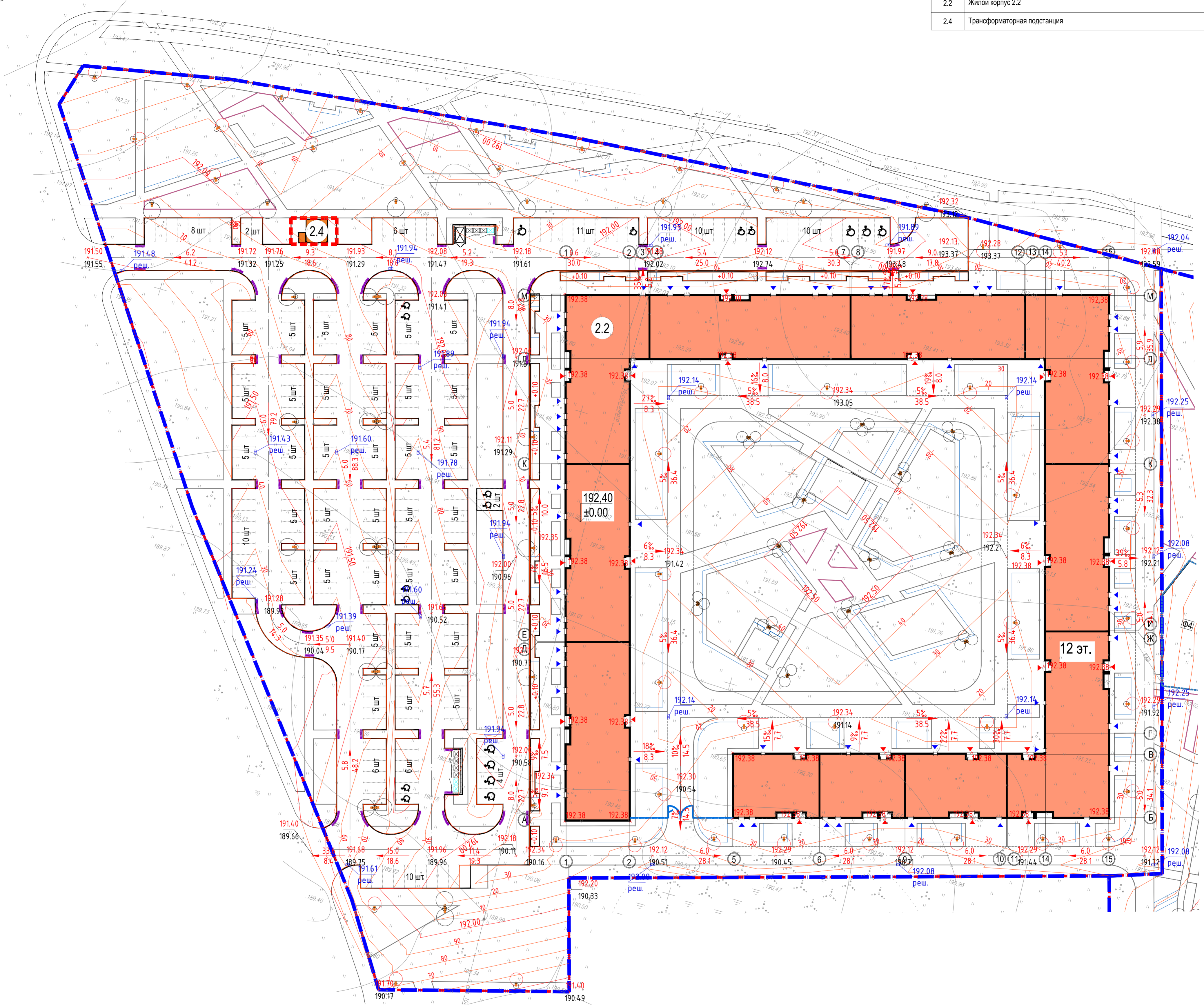
	Граница земельного участка
	Граница проектирования
	Красные линии улично-дорожной сети
	Проектируемые здания и сооружения
	Асфальтобетон (внутриквартальные проезды, стоянки)
	Бетонная плитка (тротуар с возможностью проезда)
	Бетонная плитка (тротуар, отмостка)
	Газонная решетка с заполнением ячеек растительным грунтом
	Покрытия из резиновой крошки (детские площадки)
	Покрытия из резиновой крошки (физкультурные площадки)
	Машиноместа для инвалидов-колясочников габаритами 3,6x6,0
	Машиноместа для временного хранения автотранспорта
	Контейнерная площадка
	Контейнер для сбора крупногабаритного мусора
	Направление движения легкового автотранспорта
	Направление движения спецтехники
	Спуск с тротуара с пониженным бортовым камнем для МГН
	Вход в тамбур жилых помещений
	Вход в тамбур коммерческого помещения

05521-ИГДИ-ЮРЛОВО-062021					
«Комплексная жилищная застройка с объектами социальной и инженерной инфраструктуры по адресу: Московская область, Солнечногорский городской округ, д. Юрлово»					
Изм.	Кол.уч.	Лист	№ док.	Подпись	Дата
Исп. директор	Матюшин				06.2021
Нач.отд.диз.иск.	Нежилюнов				06.2021
Гл.геодезист	Лельков				06.2021
Московская область, Солнечногорский городской округ, д. Юрлово				Стадия	Лист
Инженерно-топографический план				П	1
Масштаб 1:500				Листов	
				1	
ООО «Азимут»					
ЮРВ.2.2-П-ПЗУ1					
Комплексная жилищная застройка с объектами инфраструктуры, по адресу: Московская Область, Солнечногорский Городской Округ, д. Юрлово, Корпус 2.2					
Изм.	Кол.уч.	Лист	№ док.	Подпись	Дата
Разраб.	Советчиков				03.2022
Проверил	Павлов				03.2022
Корпус 2.2				Стадия	Лист
				П	3
				Листов	
				3	
ООО "Самолет-Проект"					
Н. контр.	Кривелев				03.2022
ГИП	Стародубцева				03.2022
Схема движения транспортных средств (1:500)				Копировал	





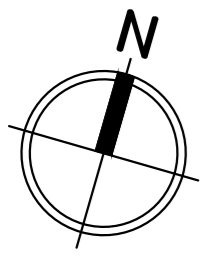
Номер на плане	Наименование	Примечание
2.2	Жилой корпус 2.2	Проектируемый
2.4	Трансформаторная подстанция	По отдельному проекту



УСЛОВНЫЕ ОБОЗНАЧЕНИЯ

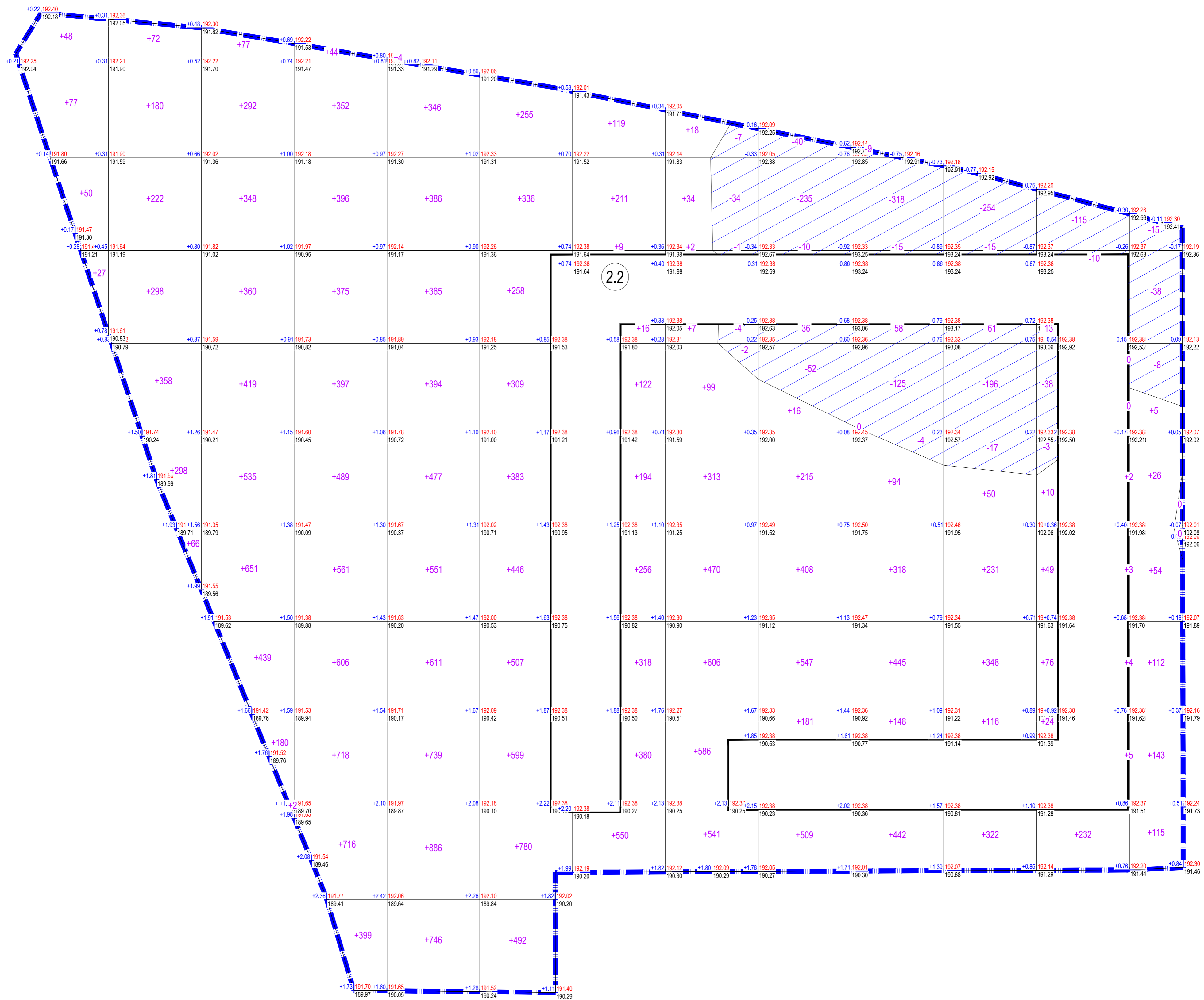
	Граница участка проектирования
	Проектируемые здания и сооружения
	Красная (проектная) отметка
	Черная (существующая) отметка
	Уклон (в промилле)
	Расстояние (в метрах)
	Красные (проектные) горизонтали
	Дождеприемная решетка
	Спуск с тротуара с пониженным бортовым камнем для МГН
	Вход в тамбур жилых помещений
	Вход в тамбур коммерческого помещения

05521-ИГДИ-ЮРЛОВО-062021					
«Комплексная жилая застройка с объектами социальной и инженерной инфраструктуры по адресу: Московская область, Солнечногорский городской округ, д. Юрлово»					
Изм.	Кол.уч.	Лист	№ док.	Подпись	Дата
Исп.директор	Матюшин				06.2021
Нач.отд.диз.исп.	Нежиловых				06.2021
Гл.геодезист	Лельков				06.2021
				Стадия	Лист
				П	1
				Листов	1
Инженерно-топографический план Масштаб 1:500					
ООО «Азимут»					
ЮРВ.2.2-П-ПЗУ1					
Комплексная жилая застройка с объектами инфраструктуры, по адресу: Московская Область, Солнечногорский Городской Округ, д. Юрлово, Корпус 2.2					
Изм.	Кол.уч.	Лист	№ док.	Подпись	Дата
Разраб.	Советчиков				03.2022
Проверил	Павлов				03.2022
				Стадия	Лист
				П	4
				Листов	
Корпус 2.2					
План организации рельефа (1:500)					
Н. контр.	Кривелев				03.2022
ГИП	Стародубцева				03.2022
				Листов	
				ООО "Самолет-Проект"	



ЭКСПЛИКАЦИЯ ЗДАНИЙ И СООРУЖЕНИЙ

Номер на плане	Наименование	Примечание
2.2	Жилой корпус	
2.4	Трансформаторная подстанция	



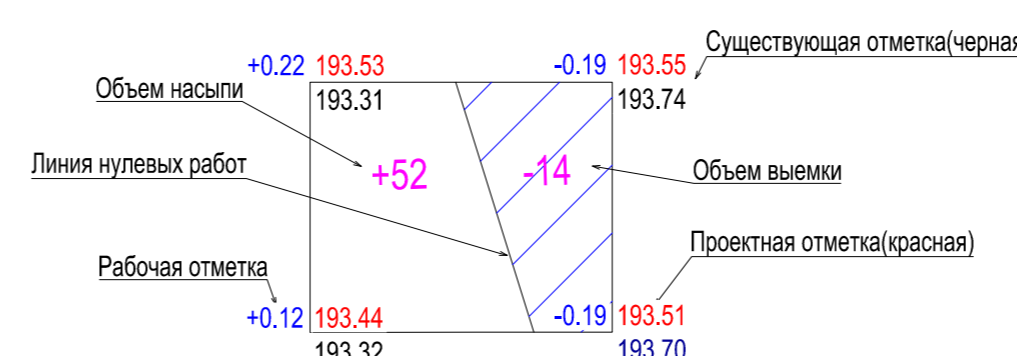
Выемка, м³	Насыпь	+202	+1494	+3303	+5053	+5505	+4365	+2175	+2676	+1876	+1447	+1067	+405	+455	Выемка, м³	+30023
	Выемка	0	0	0	0	0	0	0	-48	-373	-529	-543	-179	-61		-1733

Площадь картограммы: 31331 м²  
 В том числе:  
 насыпь: 27414 м²  
 выемка: 3887 м²  
 0 работы: 30 м²

№	Наименование	Кол-во, м³	
		Насыпь(+)	Выемка(-)
1	Грунт планировки территории с учетом снятия растительного слоя h=0.2м	30023	1733
2	Вытесненный грунт при устр-ве:		
2.1	твердых покрытий		13101.9
2.2	мягких покрытий		589.5
2.3	зеленых покрытий		1317.1
2.4	газона		1556.1
2.5	фундаментов зданий и сооружений		29000
2.6	инженерных сетей		-
3	Поправка на уплотнение 10%	3002.3	
4	Всего пригодного грунта	33025.3	47297.6
5	Избыток грунта	14272.3	
6	Непригодный грунт, подлежащий замене	-	
7	Растительный грунт		7488.9
7.1	используемый для озеленения	2218.2	
7.2	избыток растительного грунта	5270.7	
8	Всего перерабатываемого грунта	54786.5	54786.5

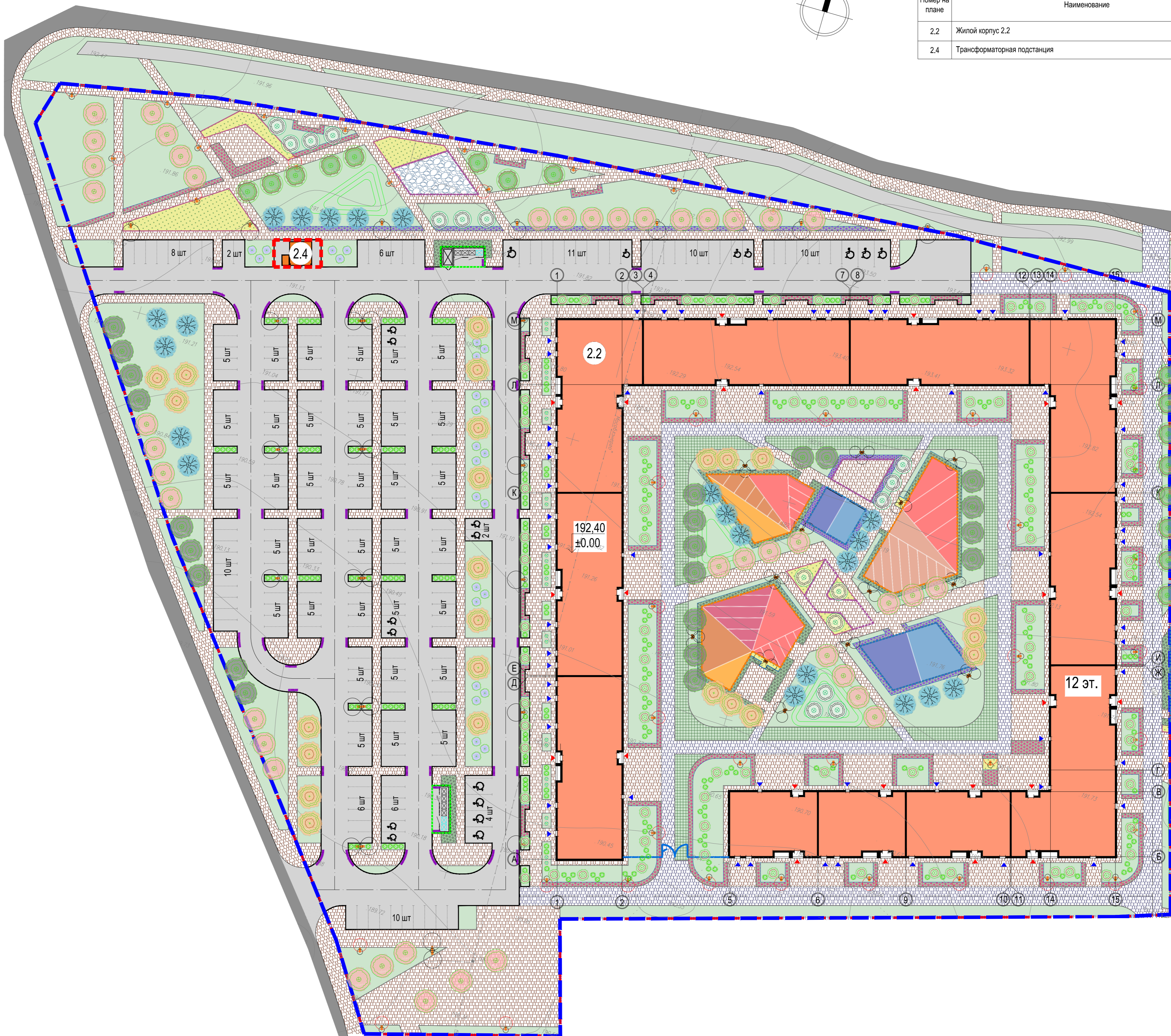
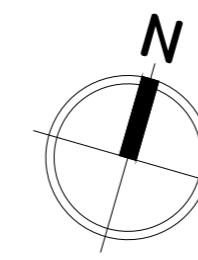
УСЛОВНЫЕ ОБОЗНАЧЕНИЯ

- Граница участка проектирования
- Проектируемые здания и сооружения



ИОРВ.2.1-П-ПЗУ1					
Комплексная жилая застройка с объектами инфраструктуры, по адресу: Московская область, Солнечногорский Городской Округ, д. Юрлово, Корпус 2.1					
Изм.	Кол-во	Лист	№ док.	Подпись	Дата
Разработчик	Советчиков	Павлов			03.2022
Проверил					03.2022
Корпус 2.2				Страница	Лист
План земляных масс (1:500)				П	5
Н. контр. ГИП				Кривелев Стародубцева	03.2022
ООО "Самолет-Проект"					

Номер на плане	Наименование	Примечание
2.2	Жилой корпус 2.2	Проектируемый
2.4	Трансформаторная подстанция	По отдельному проекту



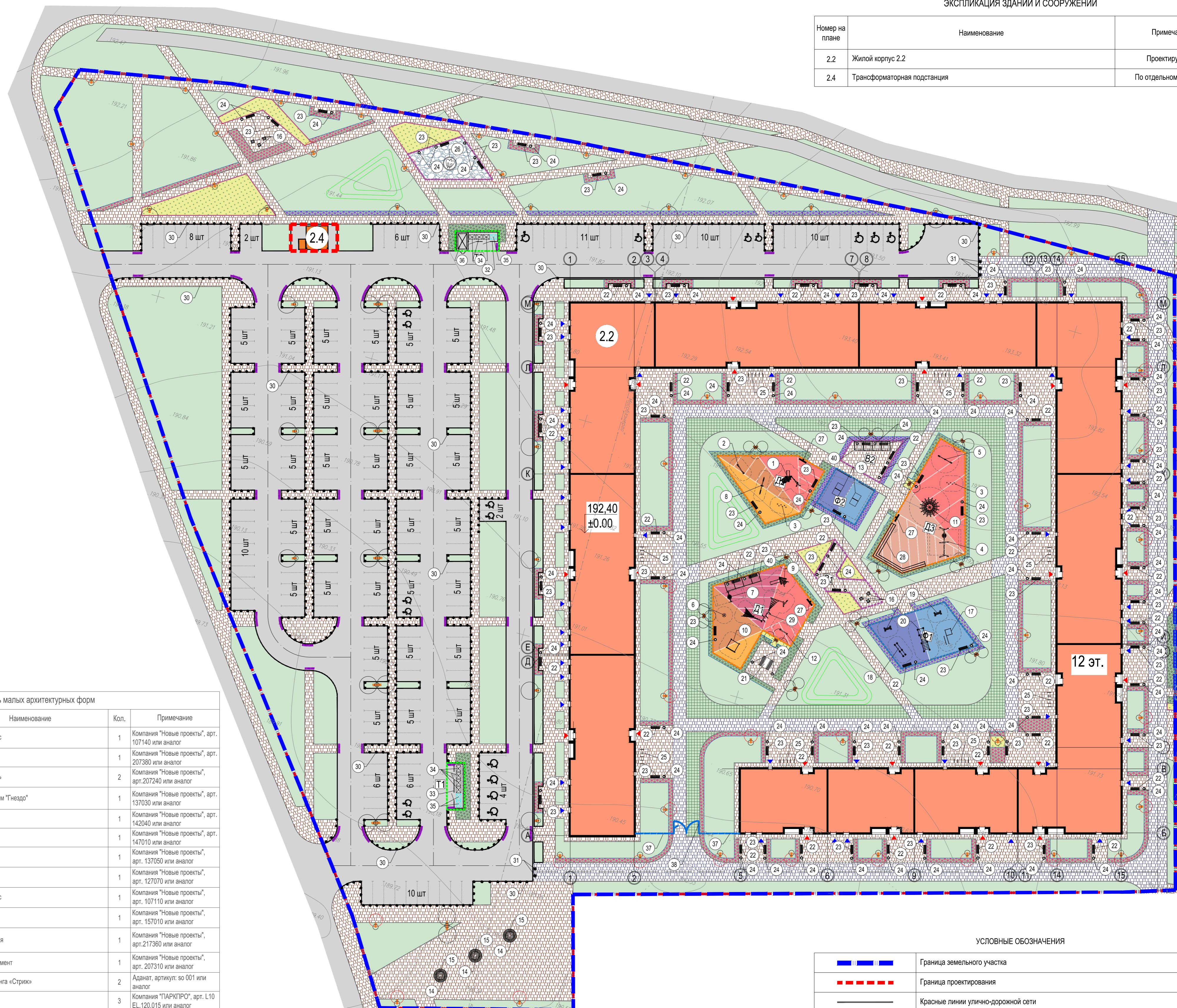
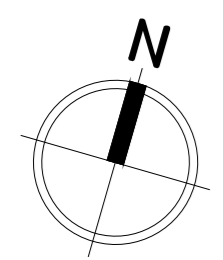
УСЛОВНЫЕ ОБОЗНАЧЕНИЯ

	Граница земельного участка
	Граница проектирования
	Красные линии улично-дорожной сети
	Граница детской площадки
	Граница физкультурной площадки
	Граница площадки для отдыха взрослого населения
	Граница контейнерной площадки
	Проектируемые здания и сооружения
	Асфальтобетон (внутриквартальные проезды, стоянки)
	Бетонная плитка (тротуар с возможностью проезда)
	Бетонная плитка (тротуар, площадки отдыха, отмостка)
	Георешетка (с возможностью проезда)
	Покрытие из резиновой крошки (детские площадки)
	Покрытие из резиновой крошки (физкультурные площадки)
	Гранитный отсев
	Газон посевной
	Кустарники почвопокровные и живые изгороди
	Цветники из многолетников
	Машининоместа для инвалидов-колясочников габаритами 3,6х6,0
	Машининоместа для временного хранения автотранспорта
	Контейнерная площадка
	Контейнер для сбора крупногабаритного мусора
	Линия деления покрытий
	Ограждение дворовой территории
	Наружное освещение

Ведомость озеленения					
№	Обозначение на плане	Наименование	шт.	Высота растения/площадь м2	Размер кома/кол-во на м2
<b>Деревья</b>					
1		Липа европейская Паллида / Tilia europaea "Pallida"	22	4-4,5	0,6х0,5
2		Рябина обыкновенная/Sorbus aucuparia	42	3,5-4	0,6х0,5
3		Рябина круглолистная /Sorbus aria	16	3-3,5	0,6х0,5
4		Рябина промежуточная/ Sorbus intermedia	24	3-3,5	0,8х0,6
5		Сосна обыкновенная / Pinus sylvestris	21	3-3,5	0,6х0,5
6		Яблоня Эверест / Malus 'Evereste'	16	3-3,5	0,6х0,5
7		ИТОГО	141		
<b>Кустарники</b>					
1		Ирга канадская Ламарка/Amelanchier canadensis Lamarka	82	-	0,4х0,5
2		Сирень обыкновенная/Syringa vulgaris	26	-	0,3х0,3
3		Пузыреплодник калинолистный 'Diablo'/Physocarpus opulifolius 'Diablo'	22	-	0,3х0,3
4		Спирея серая 'Grefsheim'/Spiraea x cinerea 'Grefsheim'	279	-	0,3х0,3
5		ИТОГО	409		
<b>Живые изгороди, цветники и газон</b>					
1		Площадь покрытия из георешетки		848,3	
2		Спирея японская 'Топ Флейм'/Spiraea Japonica Goldflame	1510,2	251,7	6
3		Кизильник блестящий/Cotoneaster lucidus	2720,0	340,0	8
4		Дерен белый Сибирский/ Cornus alba 'Sibirica'	4454,1	890,8	5
5		Цветники многолетников	2990,4	373,8	8
6		Газон натуральный	3077,2	8792,1	0,35
7		ИТОГО		11496,8	

05521-ИГДИ-ЮРЛОВО-062021					
«Комплексная жилая застройка с объектами социальной и инженерной инфраструктуры по адресу: Московская область, Солнечногорский городской округ, д. Юрлово»					
Изм.	Кол.уч.	Лист	№ док.	Подпись	Дата
					06.2021
Исп. директор	Матюшин				
Нач.отд.диз.и эк.	Нехильцов				06.2021
Гл.геодезист	Лельков				06.2021
Московская область, Солнечногорский городской округ, д. Юрлово			Стадия	Лист	Листов
Инженерно-топографический план			П	1	1
Масштаб 1:500			ООО «Азимут»		
ЮРВ.2.2-ПТЗУ1					
Комплексная жилая застройка с объектами инфраструктуры, по адресу: Московская область, Солнечногорский городской округ, д. Юрлово, Корпус 2.2					
Изм.	Кол.уч.	Лист	№ док.	Подпись	Дата
					03.2022
Разраб.	Советчиков				03.2022
Проверил	Павлов				03.2022
Корпус 2.2			Стадия	Лист	Листов
			П	6	
План озеленения территории (1:500)			ООО «Самолет-Проект»		
Н. контр.	Кривелев				03.2022
ГИП	Стародубцева				03.2022

Номер на плане	Наименование	Примечание
2.2	Жилый корпус 2.2	Проектируемый
2.4	Трансформаторная подстанция	По отдельному проекту



Ведомость малых архитектурных форм

Поз.	Обозначение	Наименование	Кол.	Примечание
1		Игровой комплекс	1	Компания "Новые проекты", арт. 107140 или аналог
2		Качели	1	Компания "Новые проекты", арт. 207380 или аналог
3		Прелестяние лень	2	Компания "Новые проекты", арт. 207240 или аналог
4		Качели с подвесом "Гнездо"	1	Компания "Новые проекты", арт. 137030 или аналог
5		Качели	1	Компания "Новые проекты", арт. 142040 или аналог
6		Качели	1	Компания "Новые проекты", арт. 147010 или аналог
7		Качели	1	Компания "Новые проекты", арт. 137050 или аналог
8		Качели	1	Компания "Новые проекты", арт. 127070 или аналог
9		Игровой комплекс	1	Компания "Новые проекты", арт. 107110 или аналог
10		Песочница	1	Компания "Новые проекты", арт. 157010 или аналог
11		Сетка для лазанья	1	Компания "Новые проекты", арт. 217360 или аналог
12		Лазательный элемент	1	Компания "Новые проекты", арт. 207310 или аналог
13		Стол для пик-ника «Стриж»	2	Аданат, артикул: во 001 или аналог
14		Скамья круговая	3	Компания "ПАРКПРО", арт. L10 EL. 120.015 или аналог
15		Пристойная решетка «Алегра квадратная» 1.5x1.5 без ограждения	3	Компания "Аданат", арт.6000 или аналог
16		Кресло уличное	6	Компания "Маф Маркет", арт.LME757 или аналог
17		Оборудование для воркаута	1	Компания "Кенгуру Про", арт.K-005 или аналог
18		Оборудование для воркаута	1	Компания "Кенгуру Про", арт.K-009 или аналог
19		Оборудование для воркаута	2	Компания "Кенгуру Про", арт.K-015 или аналог
20		Оборудование для воркаута	1	Компания "Кенгуру Про", арт.K-026 или аналог
21		Стол со скамьями. Цвет "сосна"	1	Компания "Маф Маркет", арт.XPC440 или аналог
22		Скамья	36	Компания "Маф Маркет", арт.LME111 или аналог
23		Скамья со спинкой	48	Компания "Маф Маркет", арт.LME756 или аналог
24		Урна	88	Компания "Аданат", арт.9029 или аналог
25		Велопарковка "Урус"	8	Компания "Аданат", арт.8023 или аналог
26		Полнокаменная скульптура	1	Компания "Айра" арт. ПСК 008 или аналог
27		Информационный стенд "Атташе"	3	Компания "Аданат", арт.1128 или аналог
28		Амфитеатр	1	Индивидуальное изготовление
29		Элемент для развития ловкости	1	Компания "Новые проекты", арт. 207110 или аналог
30		Столбик парковочный стационарный Эконом-89, Ral 7016	809	Компания "Столбик" арт. 21020 или аналог
31		Столбик парковочный мобильный Эконом-89, Ral 7016	5	Компания "Столбик" арт. 31000 или аналог
32		Контейнерная площадка «Промо» открытая, на 4 контейнера (без хозблока) с ограждением из металла с навесом, h=2,25 м, RAL 7016	1	Компания "Аданат", арт. 5031-3 (или аналог)
33		Контейнерная площадка «Промо» открытая, на 6 контейнеров (без хозблока) с ограждением из металла с навесом, h=2,25 м, RAL 7016	1	Компания "Аданат", арт. 5031-3 (или аналог)
34		Контейнер для ТКО смешанного типа, Евроконтейнер пластиковый, Объем 1100 л.	7	Компания "СПЕЦМЕХАНИЗАЦИЯ" (или аналог)
35		Контейнер для отходов раздельного типа. (Металл, бумага, пластик, стекло), Евроконтейнер пластиковый, Объем 1100 л.	3	Компания "СПЕЦМЕХАНИЗАЦИЯ" (или аналог)
36		Буфер накопитель БНБ с металлическим контейнерным ограждением с 3 сторон и навесом, RAL 7016, h=2,25 м	1	Компания "СПЕЦМЕХАНИЗАЦИЯ" (или аналог)
37		Ограждение территории, h=2.0 металл, RAL 7016. Визуально проищаемое.	18 м	Индивидуальное изготовление
38		Ворота с 1 калиткой, h=2.0 металл, RAL 7016. Ворота ширина 5.6м. Калитка ширина 2.0м. Визуально проищаемые.	1	Индивидуальное изготовление
39		Ограждение площадок, h=0.7 металл, RAL 7016. Визуально проищаемое	8 м	Индивидуальное изготовление
40		Навес Ликана, размеры 2000x8000мм	2	Компания "Аданат", арт. 40016 или аналог
41		Опора освещения h=6м	15	Произв-ль на усмотрение заказчика
42		Опора освещения с двумя светильниками h=6м	6	Произв-ль на усмотрение заказчика
43		Опора освещения с тремя светильниками h=6м	13	Произв-ль на усмотрение заказчика
44		Опора освещения с тремя светильниками h=6м	46	Произв-ль на усмотрение заказчика

УСЛОВНЫЕ ОБОЗНАЧЕНИЯ

	Граница земельного участка
	Граница проектирования
	Красные линии улично-дорожной сети
	Граница детской площадки
	Граница физкультурной площадки
	Граница площадки для отдыха взрослого населения
	Граница контейнерной площадки
	Проектируемые здания и сооружения
	Асфальтобетон (внутриквартальные проезды, стоянки)
	Бетонная плитка (тротуар с возможностью проезда)
	Бетонная плитка (тротуар, площадки отдыха, отмостка)
	Георешетка (с возможностью проезда)
	Покрытие из резиновой крошки (детские площадки)
	Покрытие из резиновой крошки (физкультурные площадки)
	Гранитный отсев
	Газон посевной
	Кустарники почвопокровные и живые изгороди
	Цветники из многолетников
	Машиниеста для инвалидов-колясочников габаритами 3.6x0
	Машиниеста для временного хранения автотранспорта
	Контейнерная площадка
	Контейнер для сбора крупногабаритного мусора
	Линия деления покрытий
	Ограждение дворовой территории
	Наружное освещение

05521-ИГДИ-ЮРЛОВО-062021					
«Комплексная жилая застройка с объектами социальной и инженерной инфраструктуры по адресу: Московская область, Солнечногорский городской округ, д. Юрлово»					
Изм.	Коп.уч.	Лист	№ док.	Подпись	Дата
					06.2021
Исполнитель	Матюшин				06.2021
Нач.отд.изыск.	Нежилицов				06.2021
Гл.геодезист	Лельков				06.2021
Московская область, Солнечногорский городской округ, д. Юрлово					
Инженерно-топографический план				Стадия	Лист
Масштаб 1:500				П	1
ООО «Азимут»					
ЮРВ.2.2-П-ПЗУ1					
Комплексная жилая застройка с объектами инфраструктуры, по адресу: Московская область, Солнечногорский городской округ, д. Юрлово, Корпус 2.2					
Изм.	Коп.уч.	Лист	№ док.	Подпись	Дата
					03.2022
Разраб.	Советчиков				03.2022
Проверил	Павлов				03.2022
Корпус 2.2				Стадия	Лист
				П	7
ООО "Самолет-Проект"					
План расстановки малых архитектурных форм (1:500)					
Н. контр.	Кривелев				03.2022
ГИП	Стародубцева				03.2022

## Внутриквартальные проезды

ТИП	Наименование	Конструктивные разрезы	Толщина слоя, см
1	Асфальтобетон		- асфальтобетон плотный из горячей мелкозернистой щебеночной смеси, тип В, марка II*/A11ВН (ГОСТ 9128-2013, ГОСТ Р 58406.2-2020)
			- асфальтобетон плотный из горячей крупнозернистой щебеночной смеси, тип В, марка II / A22/32НН (ГОСТ 9128-2013, ГОСТ Р 58406.2-2020)
			- жесткий укатываемый бетон В 7,5 (ГОСТ 26633-2015)
			- песок мелкий, Кф не менее 2,0 м/сутки, Купл не менее 0,98 (ГОСТ 8736-2014)
			- геотекстиль, 400 гр/м²
2	Мощение из плитки с возможностью проезда пожарных машин		- плита мощения (ТУ фирм изготовителей)
			- сухая цементно-песчаная смесь М100 (ГОСТ 31357-2007)
			- жесткий укатываемый бетон В 7,5 (ГОСТ 26633-2015)
			- песок мелкий, Кф не менее 2,0 м/сутки, Купл не менее 0,98 (ГОСТ 8736-2014)
			- геотекстиль, 400 гр/м²
3	Газонная решетка с заполнением ячеек плодородным грунтом		- георешетка ECORASTER E50 с заполнением плодородным грунтом с посевом трав (ТУ фирм изготовителей)
			- выравнивающий слой из песка (ГОСТ 8736-2014)
			- жесткий укатываемый бетон В 7,5 (ГОСТ 26633-2015)
			- песок мелкий, Кф не менее 2,0 м/сутки, Купл не менее 0,98 (ГОСТ 8736-2014)
			- геотекстиль, 400 гр/м²
- грунт земляного полотна, К упл не менее 0,98 (ГОСТ 25100-2020)			

## Тротуары, дорожки и площадки

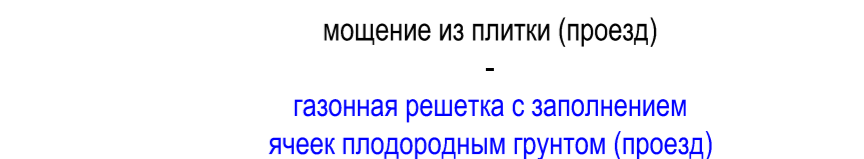
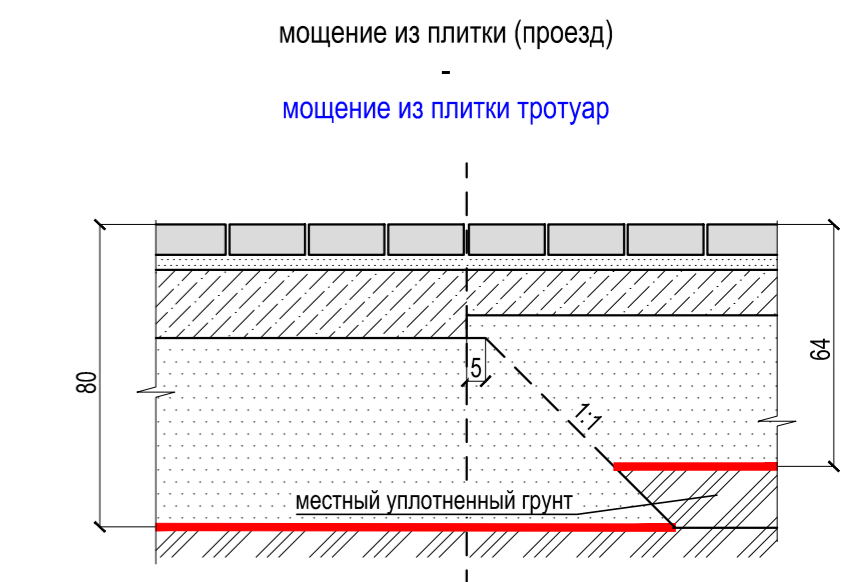
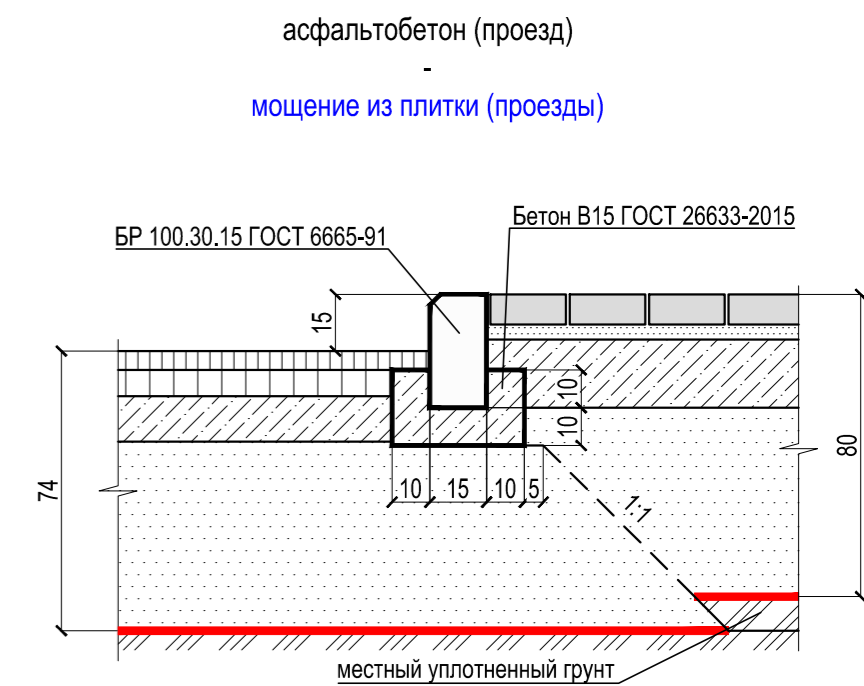
ТИП	Наименование	Конструктивные разрезы	Толщина слоя, см
5	Мощение из плитки		- плита мощения (ТУ фирм изготовителей)
			- сухая цементно-песчаная смесь М100 (ГОСТ 31357-2007)
			- жесткий укатываемый бетон В 7,5 (ГОСТ 26633-2015)
			- песок мелкий, Кф не менее 2,0 м/сутки, Купл не менее 0,98 (ГОСТ 8736-2014)
			- геотекстиль, 300 гр/м²
6	Гранитный отсев		- гранитный отсев фракция 3-6 мм, цвет серый (ТУ фирм изготовителей)
			- геосинтетический материал прочностью на разрыв в поперечном направлении не менее 5 кН (ГОСТ 56419-2015)
			- щебень осадочных пород фракционированный, 40-80 мм, марка по прочности не ниже М400, уложенный по способу заклинки фракционированным щебнем 10-20 (5-10) мм (ГОСТ 32703-2014)
			- песок мелкий, Кф не менее 2,0 м/сутки, Купл не менее 0,98 (ГОСТ 8736-2014)
			- геотекстиль, 300 гр/м²
- грунт земляного полотна, К упл не менее 0,98 (ГОСТ 25100-2020)			

## Площадки

ТИП	Наименование	Конструктивные разрезы	Толщина слоя, см
7	Резиновая крошка		- покрытие из резиновой крошки
			- асфальтобетон плотный из горячей мелкозернистой щебеночной смеси, тип В, марка II*/A11ВН (ГОСТ 9128-2013/ГОСТ Р 58406.2-2020)
			- бетон В15 (ГОСТ 26633-2015)
			- песок мелкий, Кф не менее 2,0 м/сутки, Купл не менее 0,98 (ГОСТ 8736-2014)
			- геотекстиль, 300 гр/м²
- грунт земляного полотна, К упл не менее 0,98 (ГОСТ 25100-2020)			

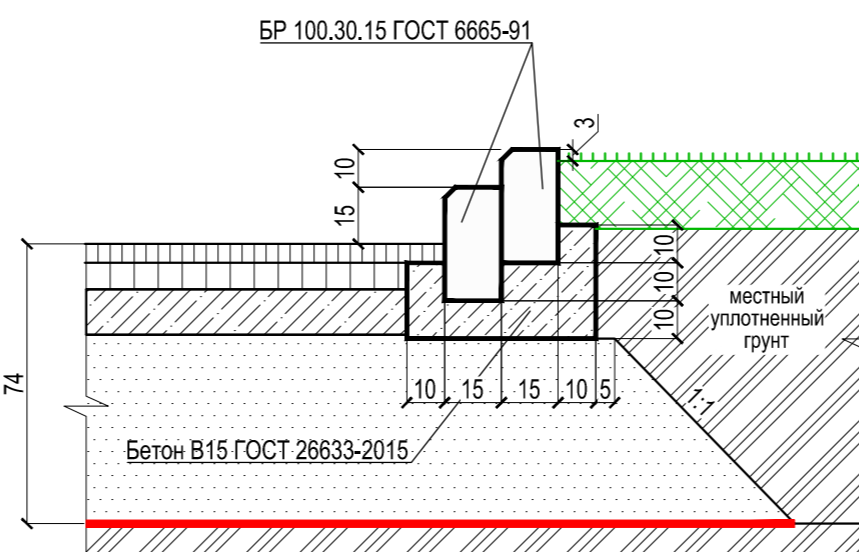
## Озеленение

ТИП	Наименование	Конструктивные разрезы	Толщина слоя, см
9	Газон посевной		- плодородный слой с посевом семян (ГОСТ 26483-85, ГОСТ 12536-2014, ГОСТ 26213-91, ГОСТ 27784-88)
			- грунт земляного полотна, К упл не менее 0,98 (ГОСТ 25100-2020)
10	Цветники		- мульча хвойных пород, фракция 2-4 см
			- плодородный грунт с посадкой многолетних цветов (ГОСТ 26483-85, ГОСТ 12536-2014, ГОСТ 26213-91, ГОСТ 27784-88)
- грунт земляного полотна, К упл не менее 0,98 (ГОСТ 25100-2020)			



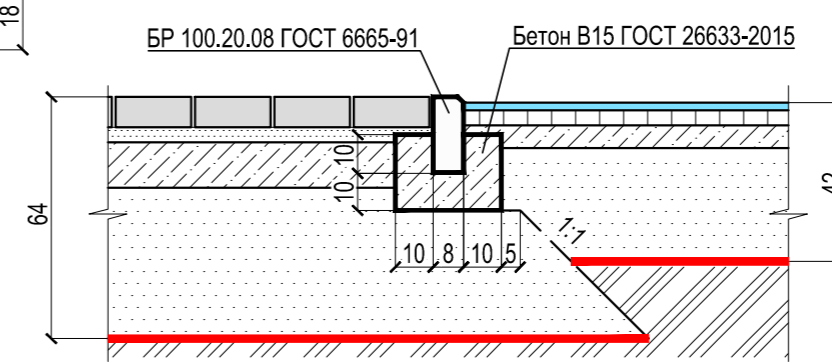
асфальтобетон (проезд)

газон посевной или цветущий



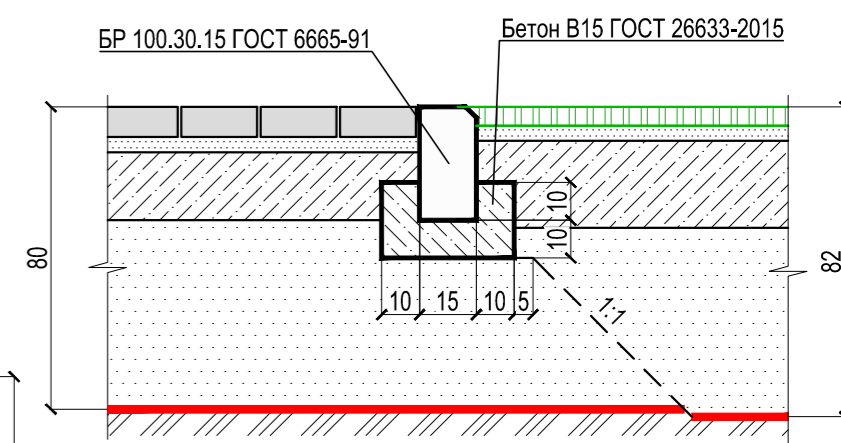
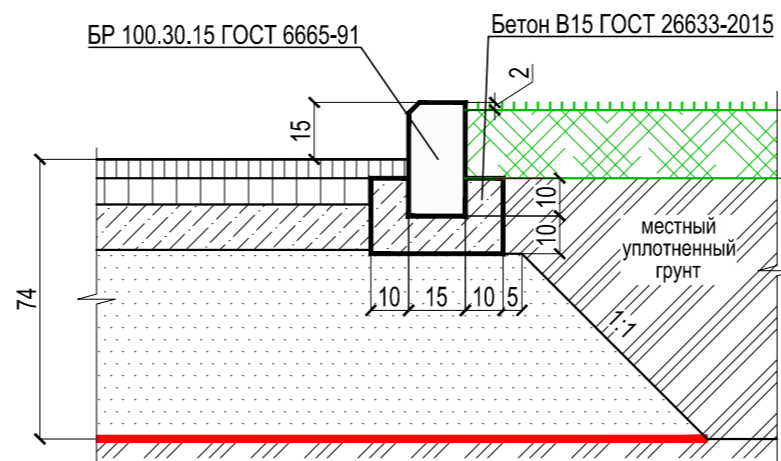
мощение из плитки (дорожки)

резиновая крошка (площадки)



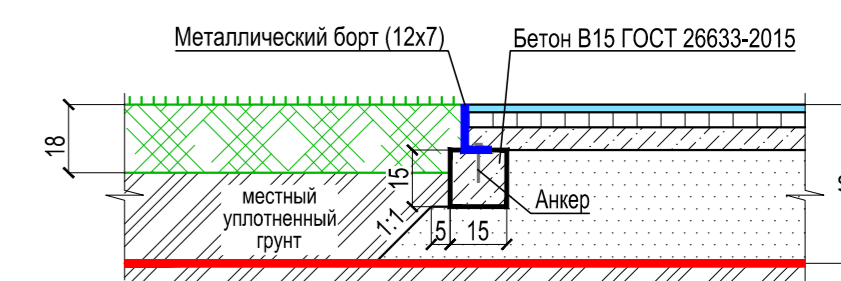
асфальтобетон (проезд)

газон посевной или цветущий



газон посевной или цветущий

резиновая крошка (площадки)



Изм.						Курб.2.2-П-ПЗУ1		
Комплексная жилая застройка с объектами инфраструктуры, по адресу: Московская Область, Солнечногорский Городской Округ, д. Юрлово, Корпус 2.2						Стадия	Лист	Листов
Изм.	Кол.уч.	Лист	№ док.	Подпись	Дата	П	8	
Разраб.	Советченков				03.2022			
Проверил	Павлов				03.2022	Корпус 2.2		
Н. контр.	Кривелев				03.2022	Конструкции дорожных покрытий		
ГИП	Стародубцева				03.2022	ООО "Самолет-Проект"		