



/*2256 18.05.2023*/



**Общество с ограниченной ответственностью
Инженерная компания «ПАРЕКС»**

**«Многоэтажная жилая застройка, расположенная
на земельном участке по адресу: Самарская область,
г. Самара, Ленинский р-н, Московское шоссе»**

Третий этап

Проектная документация

**Раздел 2. «Схема планировочной организации
земельного участка»**

02 – 1 – 21 – ПЗУ

Том 2

Изм.м	№ док.	Подп.	Дата
1	46-21		30.11.21
2	52-22		01.09.22
3	20-23		05.23



**Общество с ограниченной ответственностью
Инженерная компания «ПАРЕКС»**

**«Многоэтажная жилая застройка, расположенная
на земельном участке по адресу: Самарская область,
г. Самара, Ленинский р-н, Московское шоссе»**

Третий этап

Проектная документация

**Раздел 2. «Схема планировочной организации
земельного участка»**

02 – 1 – 21 – ПЗУ

Том 2

Изм.м	№ док.	Подп.	Дата
1	46-21		30.11.21
2	52-22		01.09.22
3	20-23		05.23

Гл. инженер

ГИП

Юрченко Ю.И.

Любарец А.В.

Разрешение		Обозначение	02-1-21-ПЗУ		
46-21		Наименование объекта строительства	Многоэтажная жилая застройка, расположенная на земельном участке по адресу: Самарская область, г. Самара, Ленинский р-н, Московское шоссе (третий этап).		
Изм.	Лист	Содержание изменения	Код	Примечание	
1	Г.Ч.: 1,2,5,6	Корректировка открытых автомобильных стоянок с учетом появления дополнительных машиномест в паркинге дома №1 (подъезд 3,4).	3		

Согласовано:							
Изм.внес				ООО «ПАРЕКС»	Лист	Листов	
Составил							
ГИП	Любарец	<i>ЛВ</i>			1	1	
УТВ.							

Разрешение		Обозначение	02-1-21-ПЗУ	
52-22		Наименование объекта строительства	Многоэтажная жилая застройка, расположенная на земельном участке по адресу: Самарская область, г. Самара, Ленинский р-н, Московское шоссе (третий этап).	
Изм.	Лист	Содержание изменения	Код	Примечание
2	Г.Ч.: 5	На листе 5 графической части скорректированы условные обозначения существующих зданий и планируемых этапов строительства	3	

Согласовано:							
Н. контр.	Изм. внес				ООО «ПАРЕКС»	Лист	Листов
	Составил					1	1
	ГИП	Любарец					
	УТВ.						

Разрешение	Обозначение	02-1-21-ПЗУ
20-23	Наименование объекта строительства	Многоэтажная жилая застройка, расположенная на земельном участке по адресу: Самарская область, г. Самара, Ленинский р-н, Московское шоссе (третий этап).


Изм.	Лист	Содержание изменения	Код	Примечание
3	Т.Ч.: 3, 4, 5	<p>На земельном участке с кадастровым номером 63:01:0523003:811 запроектировано и планируется строительство жилого комплекса в 3 этапа:</p> <p>Первый этап – жилой дом №1 подъезд №3, №4</p> <p>Второй этап – жилой дом №2</p> <p>Третий этап – жилой дом №3.</p> <p>В настоящее время завершается строительство первого этапа.</p> <p>Отдельно стоящие жилые дома расположены на одном земельном участке, являются единым жилым комплексом, с элементами озеленения, транспортной инфраструктурой, парковочными местами.</p> <p>В соответствии с требованиями действующего законодательства РФ застройщик произвел размежевание земельного участка с кадастровым номером 63:01:0523003:811 на два земельных участка: участок под жилой дом №1 подъезд №3, №4 – с кадастровым номером 63:01:0523003:1669 и участок под планируемыми к строительству жилые дома №2, №3 – с кадастровым номером 63:01:0523003:1670. Земельные участки, образованные после межевания являются смежными и имеют общие границы.</p> <p>В связи с этим изменены: кадастровый номер земельного участка, номер ПЗУ, площадь участка</p>	3	

Согласовано:			
Н. контр.			

Изм.внес				ООО «ПАРЕКС»	Лист	Листов
Составил						
ГИП	Любарец				1	1
УТВ.						

Содержание

Обозначение	Наименование	Примечание
	Титульный лист	
	Содержание	
	Состав проекта	
	<p>1. Текстовая часть</p> <p>а) характеристика земельного участка, предоставленного для размещения объекта капитального строительства;</p> <p>б) обоснование границ санитарно-защитных зон объектов капитального строительства в пределах границ земельного участка- в случае необходимости определения указанных зон в соответствии с законодательством Российской Федерации;</p> <p>в) обоснование планировочной организации земельного участка в соответствии с градостроительным и техническим регламентами либо документами об использовании земельного участка (если на земельный участок не распространяется действие градостроительного регламента или в отношении его не устанавливается градостроительный регламент);</p> <p>г) технико-экономические показатели земельного участка, предоставленного для размещения объекта капитального строительства;</p> <p>д) обоснование решений по инженерной подготовке территории, в том числе решений по инженерной защите территории и объектов капитального строительства от последствий опасных геологических процессов, паводковых, поверхностных и грунтовых вод;</p> <p>е) описание организации рельефа вертикальной планировкой;</p> <p>ж) описание решений по благоустройству территории;</p> <p>л) обоснование схем транспортных коммуникаций, обеспечивающих внешний и внутренний подъезд к объекту капитального строительства, - для объектов непроизводственного назначения;</p>	

						02- 1 – 21- ПЗУ					
Изм	Кол.уч	Лист	№док.	Подпись	Дата	Текстовая часть			Стадия	Лист	Листов
ГИП		Любарец							II	1	8
Архитектор		Гиоргадзе				ООО «ПАРЕКС»					

	2. Графическая часть	
02-1-21-ПЗУ лист 1	Схема планировочной организации земельного участка	
02-1-21-ПЗУ лист 2	План организации рельефа	
02-1-21-ПЗУ лист 3	Картограмма земляных масс	
02-1-21 ПЗУ лист 4	Конструкции покрытия	
02-1-21-ПЗУ лист 4.1	Площадка для контейнеров	
02-1-21 ПЗУ лист 5	План благоустройства	
02-1-21-ПЗУ лист 6	Сводный план инженерных сетей	

Инов. № подл.	Подпись и дата	Взам. инв №	Инов. № дубл.	Подпись и дата

Изм	Лист	№ документа	Подпись	Дата

02 - 1 - 21- ПЗУ

Лист
2

Текстовая часть

а) характеристика земельного участка, предоставленного для размещения объекта капитального строительства;

Участок, отведенный под строительство, расположен по адресу: г. Самара , Ленинский район, ул. Московское шоссе. Строительство жилого комплекса производится в три этапа.

Для строительства второго и третьего этапов, согласно ГПЗУ № РФ 63301000-2023 -0312 от 3.05.23, площадь участка составляет 14729м².

Рельеф участка активный с падением в северо-западную сторону, характеризуется отметками 118.50-115.60. В настоящее время в пределах участка

существовавшие ранее инженерные сети и сооружения снесены. Территория участка свободна от застройки. Растительность на участке, отведенном под строительство, отсутствует.

Категория земель по целевому назначению - земли населенных пунктов.

Объектов, включенных в единый государственный реестр объектов культурного наследия на участке не имеется (ГПЗУ № РФ 63301000-2023 -0312 п.3.2)

Участок граничит:

- с северной стороны- проезжая часть Московского шоссе;
- с южной стороны- неорганизованная территория ул. Пролетарская с самовольно установленными гаражами и вновь построенный дом №1 .
- с восточной стороны- территория торгового центра «Вертикаль»;
- с западной стороны- вновь построенный дом №2.

Проектом принят к строительству многоэтажный жилой дом с одно- двух- и трехкомнатными квартирами и нежилыми встроенными помещениями на 1м этаже.

Освоение участка под строительство осуществляется в три этапа.

- 1й этап- строительство дома №1 подъезды 3,4.(Ведется строительство.)
- 2 этап – жилой дом №2.
- 3 этап – жилой дом №3.

б) обоснование границ санитарно-защитных зон объектов капитального строительства в пределах границ земельного участка- в случае необходимости определения указанных зон в соответствии с законодательством Российской Федерации

Установление санитарно-защитной зоны торгово-офисного центра «Вертикаль» не требуется согласно Санитарно-эпидемиологического заключения № 63.СЦ.04.000.Т.000278.03.22 от 4.03.2022 и письма Управления Роспотребнадзора по Самарской области № 63-00-04/05-2525-2022 от 4.03.2022.

в) обоснование планировочной организации земельного участка в соответствии с градостроительным и техническим регламентами либо документами об использовании земельного участка (если на земельный участок не распространяется действие градостроительного регламента или в отношении его не устанавливается градостроительный регламент);

Инь. № подл.	Подпись и дата	Взам. инв. №	Инь. № дубл.	Подпись и дата

Изм	Лист	№ документа	Подпись	Дата	02 - 1 - 21– ПЗУ	Лист
						3

В соответствии с градостроительным планом земельного участка ГПЗУ № РФ 63301000-2023 -0312 от 3.05.23, участок площадью 7054м2 находится в зоне Ж-4, и согласно перечня основных видов разрешенного использования ,на проектируемом участке разрешается размещение :

- многоэтажной жилой застройки (высотная застройка) (2.6)
- хранение автотранспорта (2.7.1)

ОВРИ – многоэтажная жилая застройка

Предельная высота – 90 м

Предельная этажность – 34

Максимальный процент застройки – 40%

Машиномест – 0,7 на 1 квартиру

(Постановление адм. г.о. Самара № 483 от 27.06.2018 – отклонение от предельных параметров

г) технико-экономические показатели земельного участка, предоставленного для размещения объекта капитального строительства;

№№ п/п	Наименование	ед. изм.	Количество	Примечание
1	Площадь участка Условная площадь участка под дом №3	Га Га	2.1783 0.5588	
2	Площадь застройки дома №3	кв.м	1536,1	
3	Общая площадь здания -квартир -нежилых помещений	кв. м кв. м кв.м	33600,41 21601,8 946,04	
4	Количество квартир в том числе: студии 1-комнатные 2-комнатные 3-комнатные	шт. шт. шт. шт. шт.	384 24 264 72 24	
5	Площадь проездов, отмосток и тротуаров в т. ч. бетонная плитка	кв. м. кв.м	3175,9 274	
6	Площадь озеленения	кв. м	876	
7	Численность населения	чел.	456	

Коэффициент застройки с учетом дома№1 (подъезды №3,4) и существующей ТП:
 $Kз = (1536,1+1541,56+5615,79+77+38,3):21783=0,40$ или 40%(п. 2,3. ГПЗУ № РФ-63-3-01-0-00-2021-0356)

Баланс территории под строительство дома №3:

Инов. № подл.	Подпись и дата	Взам. инв. №	Инов. № дубл.	Подпись и дата

Изм	Лист	№ документа	Подпись	Дата	02 - 1 - 21– ПЗУ	Лист
						4

- Площадь застройки -1536,1м²
- Площадь твердых покрытий 3175,9м²
- Площадь озеленения 876м²

Итого- 5588м²

Баланс территории участка:

- Площадь участка под дом №1 подъезды 3,4 -7054 м²
- Площадь участка под дом №2 (второй этап)- 7227м² +1914м²(на 1й этап стр-ва)
- Площадь участка под дм №3(третий этап) -5588м²

Итого 21783м²

д) обоснование решений по инженерной подготовке территории, в том числе решений по инженерной защите территории и объектов капитального строительства от последствий опасных геологических процессов, паводковых, поверхностных и грунтовых вод;

Участок, отведенный под строительство, расположен по адресу: г. Самара , Ленинский район, ул. Московское шоссе, 15. Рельеф участка активный с падением в сторону северо-запада . Площадь земельного участка – 2,1783 Га по схеме ГПЗУ.

Опасных физико-геологических процессов на участке, отведенном под строительство и прилегающей к нему территории не имеется. Согласно инженерно-геологических изысканий в геологическом строении площадки в пределах изученной глубины 40м, принимают участие отложения пермской системы верхнего отдела татарского яруса, представленные глинами твердой- полутвердой консистенции, покрытые современными техногенными образованиями. Грунты непросадочные и ненабухающие. Грунтовые воды вскрыты на глубине 1,3-3,2м.

Проектом предусмотрена инженерная подготовка территории в следующих мероприятиях:

- очистка территории от мусора,
- нивелирование площадки и разбивка здания.

Водоотвод в пределах площадки решен вертикальной планировкой площадки.

е) описание организации рельефа вертикальной планировкой;

Рельеф участка активный с падением в северо-западную сторону, характеризуется отметками 118.60-115.60.

За относительную отметку 0,000 принята абсолютная отметка пола первого этажа , соответствующая абсолютной отметке +117,90.

Выбор планировочных отметок определен высотным положением ул. Московское шоссе и существующих проездов, примыкающих к участку, отведенному под строительство.

Проект организации рельефа выполнен методом проектных (красных) горизонталей с шагом 0,1-0,2м.

Продольные и поперечные уклоны по проездам и площадкам соответствуют требованиям СП 42.13330.2016.

Отвод поверхностных стоков осуществляется по уклонам проездов и тротуаров с последующим сбросом черезждеприемники в систему ливневой канализации на ул. Московское шоссе согласно ТУ Департамента городского хозяйства и экологии № 386-ТУ от 22.07.2021г.

На перепадах высот между дорогой и газоном предусмотрены подпорные стенки.

ж) описание решений по благоустройству территории;

Инв. № подл.	Подпись и дата
	Инв. № дубл.
	Взам. инв. №
	Подпись и дата
	Подпись и дата

Изм	Лист	№ документа	Подпись	Дата	02 - 1 - 21– ПЗУ	Лист
						5

Благоустройство территории

Благоустройство территории включает в себя:

- устройство асфальтового покрытия проезжей части, устройство покрытия тротуаров из тротуарной плитки,
- озеленение территории с устройством газона .

Детские площадки, площадки для отдыха взрослых, физкультурные площадки располагаются на крыше пристроенного паркинга дома №1 на отм. 4,600 на расстоянии от окон жилых домов 14-20м. Для детей младшего дошкольного возраста предусмотрена отдельная площадка возле дома №2 на расстоянии 14м от окон жилого жома №2. Для занятий физкультурой также предусмотрены спортивные залы в помещениях цокольного и 1-го этажей жилого дома №1.

Согласно СП 42.13330.2016 «Градостроительство, планировка и застройка городских и сельских поселений» п. 5.6 тип жилья -массовый. По согласованию с заказчиком расчет количества жителей ведется согласно таблицы 2. по формулам:

- 50% при $k=n$
 - 50% при $k=n+1$,
- где k количество комнат, n - количество жильцов.

Количество квартир и жителей дома №2:

- 1комнатных -288 кв , жителей 288 чел,
- 2 комнатных -72 кв , жителей $36 \times 2 + 36 \times 1 = 108$ чел,
- 3 комнатных 24кв, жителей $12 \times 2 + 12 \times 3 = 60$ чел

Всего жителей дома №3 : $288+108+60=456$ чел. Из них детей (13%) -60 чел, взрослых-396 чел.

Жителей дома №2 -456 чел , из них детей -60чел, взрослых -396 челл

Жителей дома №1 (подъезды №3,4) -550 чел, из них детей 70 чел, взрослых 480чел.

Расчет детских площадок, площадок отдыха , физкультурных площадок на участок:

Наименование	Требуется поСП	Заложено в проекте	Примечание
-детские площадки	10% от площади участка $21781 \times 0,1 = 2178 \text{ м}^2$	672м ²	
-площадки отдыха взрослых			
-физкультурные площадки			1940,0м ² (в здании) 296 м ² (на улице)
	Всего	2908м ²	

Расчет стоянок автотранспорта.

Согласно ГПЗУ показатель обеспеченности машиноместами 0,7 от количества квартир. Количество квартир 384 .

Требуется $384 \times 0,7 = 269 \text{ м/м}$. из них -27м/м для МГН.

Открытые стоянки возле дома №3 -82 м/места

Недостающее количество 190 м/мест располагается в паркинге дома №1 (3,4 подъезды) .

Инь. № подл.	Взам. инв. №	Инь. № дубл.	Подпись и дата
--------------	--------------	--------------	----------------

Изм	Лист	№ документа	Подпись	Дата	02 - 1 - 21- ПЗУ	Лист 6
-----	------	-------------	---------	------	------------------	-----------

На открытой стоянке возле дома №3 предусмотрены места для парковки маломобильных групп населения в количестве 9 машиномест размерами 3,6х6м для МГН категории М4 и 18 м/мест для категории М3, М2, М1.

Всего на участке (21781м2) расположены дом №1(3,4 подъезды (первый этап стр-ва), дом №2 (второй этап стр-ва) , дом №3 (третий этап стр-ва).

Соответственно количество квартир 448+384+384=1216кв. Требуемое кол-во м/мест: 1216х0,7=851 м/м.

В паркинге дома №1 (3,4) подъезды число парковочных м/мест -712 шт. (Положительное заключение повторной негосударственной экспертизы « Строительная экспертиза (ООО СТЭКС) «(ИНН 5907036181) от 13 декабря 2021г № 63-2-1-2-077237-2021)

На открытых стоянках соответственно 23+84+82=189м/м
Всего : 712+189=901м/места.

Озеленение

В основу озеленения заложено архитектурно- планировочное решение территории. Дендрологическая часть разработана с учетом местных природно-климатических условий. В проект озеленения включены посев газонной травы.

Схема водоотвода

Рельеф участка активный с падением в северо-западную сторону, характеризуется отметками 118.60-115.60.

Отвод поверхностных стоков осуществляется по уклонам проездов и тротуаров с последующим сбросом через дождеприемники в систему ливневой канализации на ул. Московское шоссе.

Сбор и удаление твердых отходов

Для сбора мусора предусматривается устройство огороженной площадки с юго-западной стороны, с организацией проезда к ней. Всего на площадке размещается пять контейнера, вместимостью 1,1 м³. Вывоз мусора осуществляется ежедневно, с учетом п.2.2.1 СанПиН42-128-4690-88. Предусмотрено место для сбора крупногабаритного мусора. Площадка оборудована асфальтовым покрытием, ограничена бордюром и зелеными насаждениями (кустарниками) по периметру и имеет подъездной путь для автотранспорта.

Расстояние от мусоросборных площадок до окон жилого здания , детских площадок, площадок отдыха и физкультурных площадок более 20м.

Расчет ТБО от жилых домов и административных помещений приведен в таблице .

№№ п/п	Бытовые отходы	Норма по СНиПу	Количество по расчету	Примечание
1.	Твердые: от жилых зданий	200 кг / чел в год(1,6м3/г)	91т / год (730м3/год)	
2.	Нежилые помещения	49 кг /чел в год	1,9 т / год (13,4/м3год)	
3.	Смет с проездов и площадок	10 кг / кв. м в год	29,57т / год (237,2м3/г)	
	ИТОГО:		122,47 т / год	

Итого в день накапливается 122470 /360= 340кг (2,7м3) мусора.

Инь. № подл.	Подпись и дата	Взам. инв. №	Инь. № дубл.	Подпись и дата

Изм	Лист	№ документа	Подпись	Дата	02 - 1 - 21– ПЗУ	Лист 7
-----	------	-------------	---------	------	------------------	-----------

При ежедневном вывозе бытовых отходов требуется одна площадка на 3 контейнера емкостью по 1,1м³ . Установлено 4 контейнеров с учетом резерва.

Культурно-бытовое обслуживание

При организации социальной инфраструктуры принята двухступенчатая система обслуживания: первичная и учреждения городского значения.

При численности населения 456 человек – потребность в учреждениях бытового и социального обслуживания приведена в таблице .

п/п	Наименование	Норма по СНиПу	Требуется по норме	Примечание
1.	Детские дошкольные учреждения 3,6 % согласно региональных норм	34 мест	при 70% обеспеченности 24 мест	Детский сад
.	Школа 9,4%	86мест	При 100% обеспеченности 86м ест	Школа
3.	Учреждения здравоохранения, аптеки, больницы, поликлиники	912чел.	912чел из них: -120чел-детей, -792- взрослых	Городская поликлиника
4.	Помещения для культмассовой работы	55 кв. м / тыс.	50 кв.м	Торговый центр «Вертикаль». Торгово-развлекательный центр «Айсберг».
5.	Магазины: продовольственные непродовольственные	100 кв. м/тыс. 180 кв. м./тыс.	492кв. м 164кв. м.	Сеть супермаркетов «Пятерочка», «Магнит»
6.	Предприятия бытового обслуживания	2 раб. м./тыс.	4р. места	->-
7.	Химчистка Пункт приема	4 кг/ смену	10кг	->-
8.	Прачечная Пункт приема	10 кг/смену	23	->-
10.	Предприятие общественного питания	8 мест/тыс.	10 места	Сеть кафе и ресторанов, расположенных по ул. Московское ш.

л) обоснование схем транспортных коммуникаций, обеспечивающих внешний и внутренний подъезд к объекту капитального строительства, - для объектов непромышленного назначения;

Предусматривается последовательное освоение территории с организацией внутреннего пространства. Подъезд к объекту осуществляется как с внутридворового проезда, так и с ул. Московское шоссе и ул. Пролетарской . . Согласно СП 4.13130.2013г « Системы противопожарной защиты. Ограничение распространения пожара на объектах защиты. Требования к

Инь. № подл.	Подпись и дата	Взам. инв. №	Инь. № дубл.	Подпись и дата

объемно-планировочным и конструктивным решениям» пп 8.1, 8.6, 8.8 внутриворотовой круговой проезд шириной 6,0 метров с асфальтобетонным покрытием, расположенный на расстоянии 8м от продольных стен здания, обеспечивает беспрепятственный подъезд к дому.

Вдоль дорог расположены тротуары шириной 2м (с учетом перемещения МГН) на расстоянии 6,0м от дома с покрытием из тротуарной плитки и съездами на проезжую часть.

Тупиковый проезд заканчивается площадкой 15х15м с асфальтобетонным покрытием и частично газоном, усиленным газонной решеткой, предназначенным для проезда пожарной техники.

Наружное пожаротушение предусматривается от пожарных гидрантов, расположенных на наружной водопроводной сети.

Инов. № подл.	Подпись и дата	Взам. инв. №	Инов. № дубл.	Подпись и дата

Изм	Лист	№ документа	Подпись	Дата

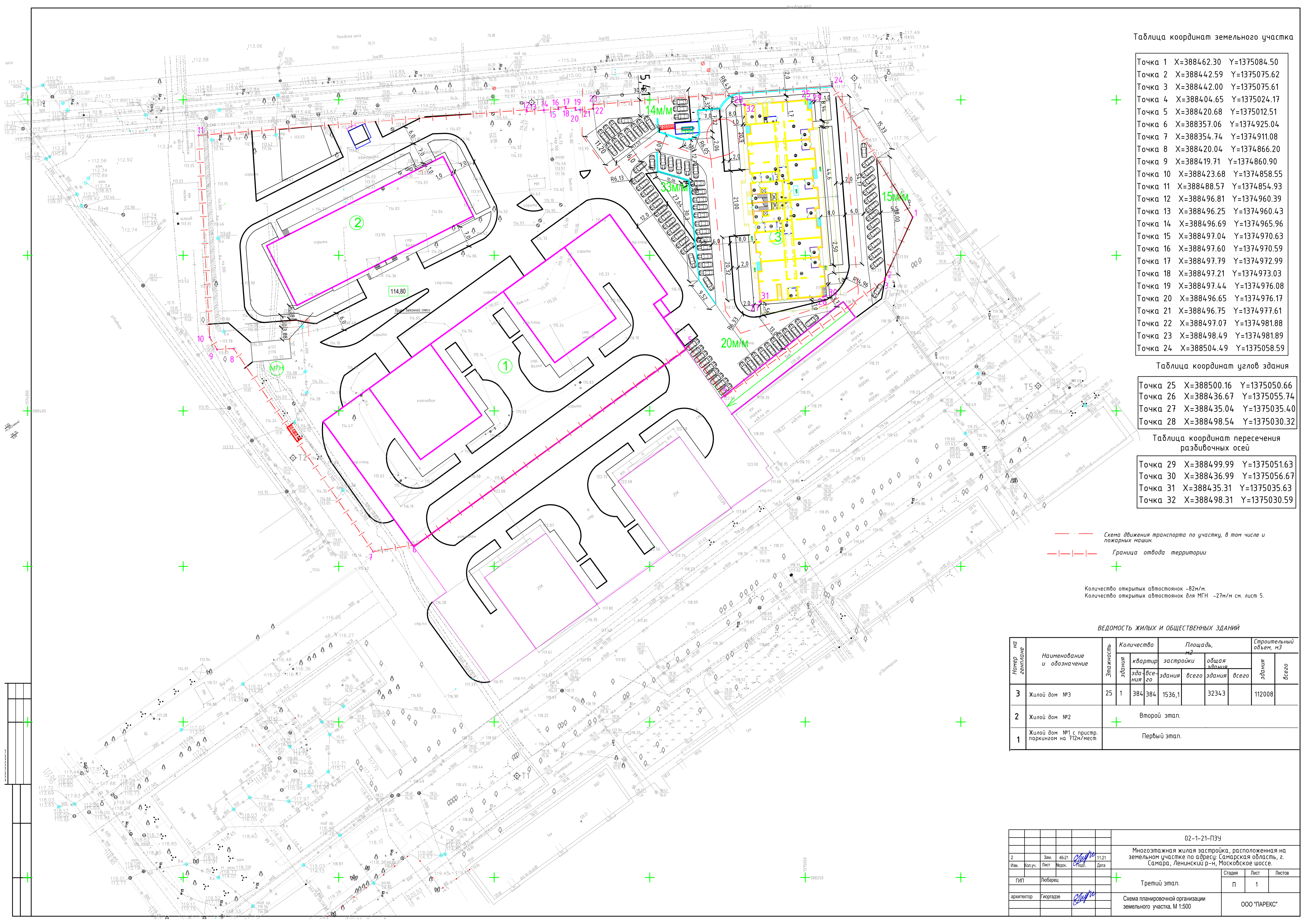


Таблица координат земельного участка

Точка 1	X=388462.30	Y=1375084.50
Точка 2	X=388442.59	Y=1375075.62
Точка 3	X=388442.00	Y=1375075.61
Точка 4	X=388404.65	Y=1375024.17
Точка 5	X=388420.68	Y=1375012.51
Точка 6	X=388357.06	Y=1374925.04
Точка 7	X=388354.74	Y=1374911.08
Точка 8	X=388420.04	Y=1374866.20
Точка 9	X=388419.71	Y=1374860.90
Точка 10	X=388423.68	Y=1374858.55
Точка 11	X=388488.57	Y=1374854.93
Точка 12	X=388496.81	Y=1374960.39
Точка 13	X=388496.25	Y=1374960.43
Точка 14	X=388496.69	Y=1374965.96
Точка 15	X=388497.04	Y=1374970.63
Точка 16	X=388497.60	Y=1374970.59
Точка 17	X=388497.79	Y=1374972.99
Точка 18	X=388497.21	Y=1374973.03
Точка 19	X=388497.44	Y=1374976.08
Точка 20	X=388496.65	Y=1374976.17
Точка 21	X=388496.75	Y=1374977.61
Точка 22	X=388497.07	Y=1374981.88
Точка 23	X=388498.49	Y=1374981.89
Точка 24	X=388504.49	Y=1375058.59

Таблица координат узлов здания

Точка 25	X=388500.16	Y=1375050.66
Точка 26	X=388436.67	Y=1375055.74
Точка 27	X=388435.04	Y=1375035.40
Точка 28	X=388498.54	Y=1375030.32

Таблица координат пересечения разбивочных осей

Точка 29	X=388499.99	Y=1375051.63
Точка 30	X=388436.99	Y=1375056.67
Точка 31	X=388435.31	Y=1375035.63
Точка 32	X=388498.31	Y=1375030.59

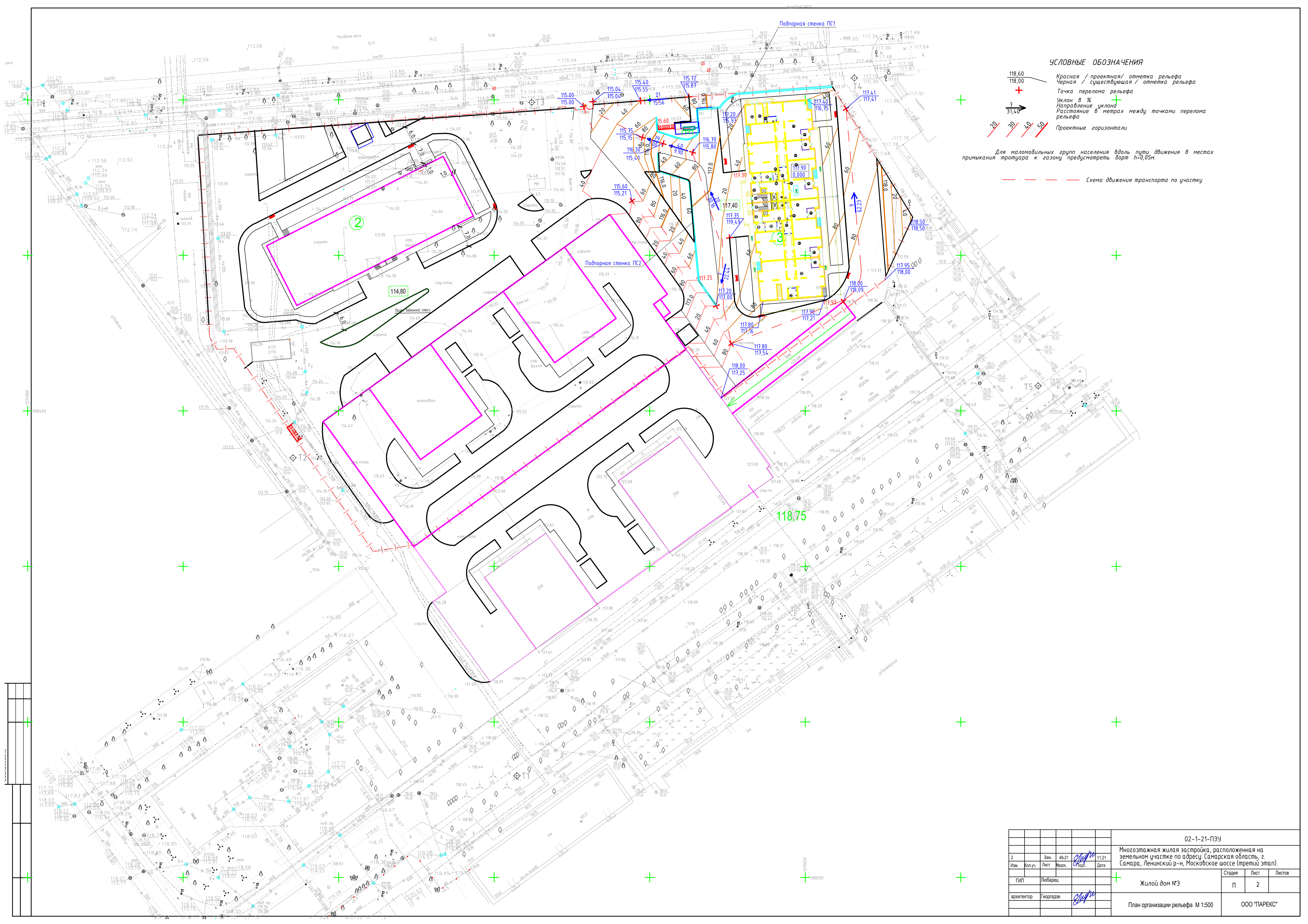
— — — — — Схема движения транспорта по участку, в том числе и пожарных машин.
 - - - - - Граница отвода территории

Количество открытых автостоянок - 82м/м.
 Количество открытых автостоянок для МГН - 27м/м см. лист 5.

ВЕДОМОСТЬ ЖИЛЫХ И ОБЩЕСТВЕННЫХ ЗДАНИЙ

Номер на генплане	Наименование и обозначение	Этажность здания	Количество		Площадь, м ²		Строительный объем, м ³	
			зданий	квартир	застройки	общая	здания	всего
3	Жилой дом №3	25	1	384	384	1536,1	3234,3	112008
2	Жилой дом №2							Второй этап.
1	Жилой дом №1 с пристр. паркингом на 712м/мест							Первый этап.

				02-1-21-ПЗУ				
Изм.	Коп.уч.	Лист	Возр.	Угол.	Дата	Многоэтажная жилая застройка, расположенная на земельном участке по адресу: Самарская область, г. Самара, Ленинский р-н, Московское шоссе.		
ГИП	Лобарев					Третий этап.		
архитектор	Гюргадзе					Схема планировочной организации земельного участка. М 1:500		
						Стадия	Лист	Листов
						П	1	
						ООО "ПАРЕКС"		



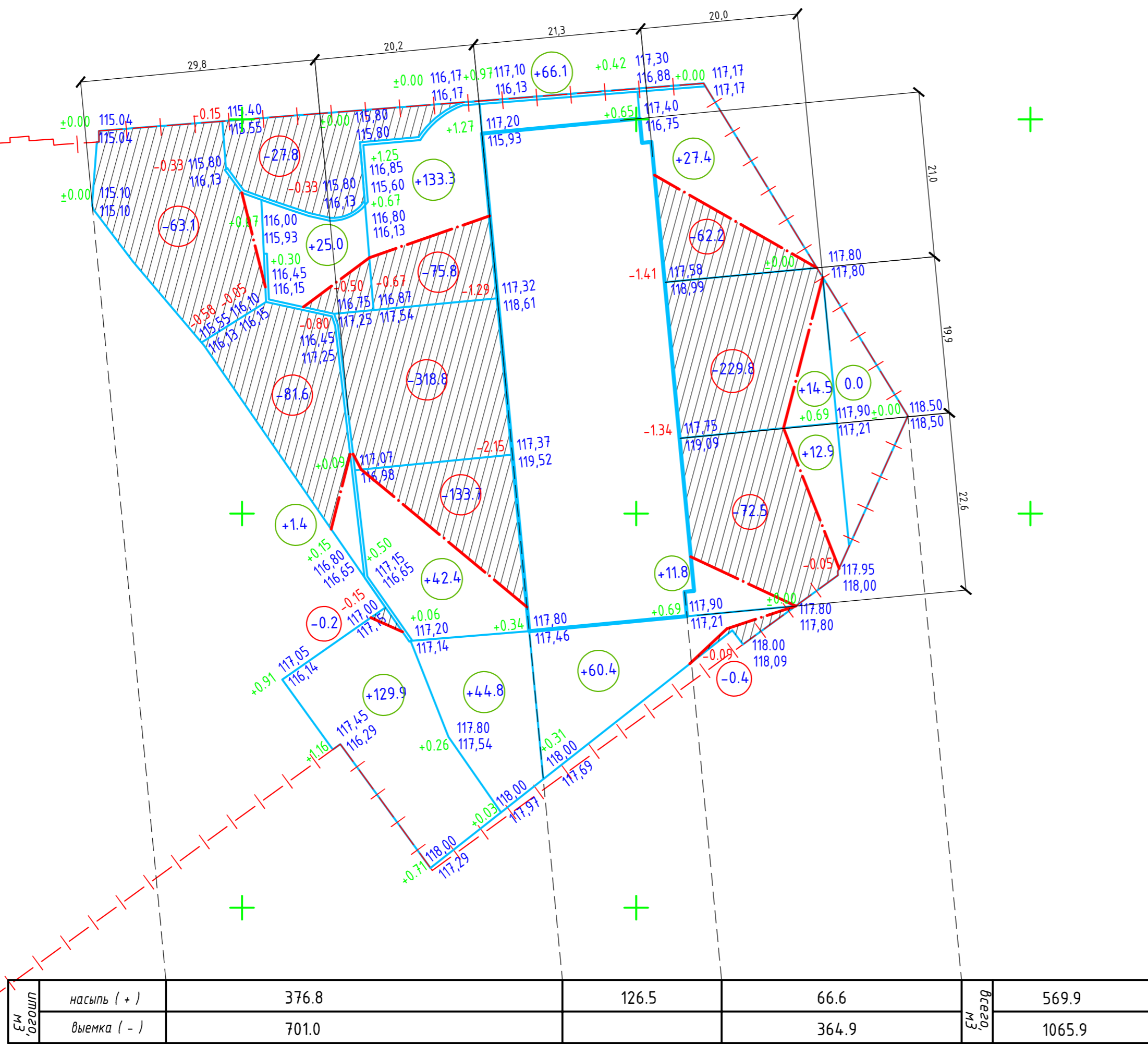
УСЛОВНЫЕ ОБОЗНАЧЕНИЯ

- 118.60 — Красная / проектная / отметка рельефа
- 118.00 — Черная / существующая / отметка рельефа
- +
- 7 — Точка перелома рельефа
- 31,40 — Уклон в %
- ↗ — Направление уклона
- 20 30 40 50 — Расстояние в метрах между точками перелома рельефа
- — — — — Проектные горизонтали

Для малогабаритных групп населения вдоль пути движения в местах примыкания тротуара к газону предусмотреть борт h=0,05м.

— — — — — Схема движения транспорта по участку

				02-1-21-ПЗУ		
Изм.	Колуч.	Лист	Зам.	46-21	Многоэтажная жилая застройка, расположенная на земельном участке по адресу: Самарская область, г. Самара, Ленинский р-н, Московское шоссе (третий этап).	
ГИП	Любарцы		Угол.	Дата	Стадия	Лист
архитектор	Гюргадзе				П	2
Жилой дом №3						Листов
План организации рельефа М 1:500						ООО "ПАРЕКС"

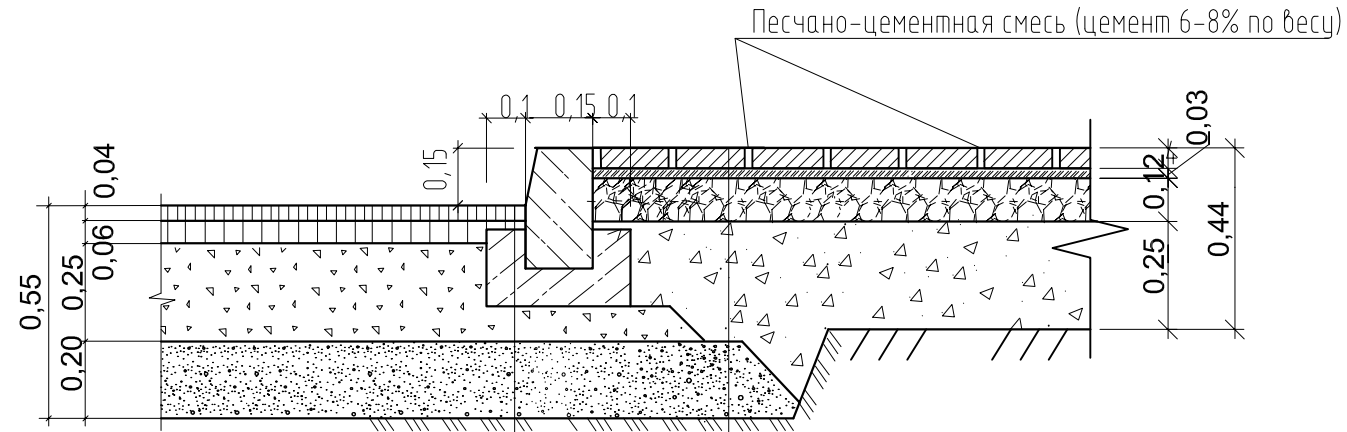


ВЕДОМОСТЬ ОБЪЕМОВ ЗЕМЛЯНЫХ МАСС

Наименование грунта	Количество, м³		Примечание
	насыпь (+)	выемка (-)	
1. Грунт планировки территории	569.9	1065.9	
2. Снятие плодородного слоя			
3. Вытесненный грунт		1717.9	
в т. ч. при устройстве:			
а) автодорожных покрытий		1411.3	
б) покрытий тротуаров		160.6	
в) отмосток		17.3	
г) плодородной почвы на участках озеленения		128.7	
4. Поправка на уплотнение	51.3		
5. Всего грунта	621.2	2783.8	
6. Избыток грунта	2162.6		
7. Плодородный грунт, всего			
в т. ч.			
а) используемый для озеленения территории		128.7	
б) недостаток плодородного слоя	128.7		
8. Итого перерабатываемого грунта	2912.5	2912.5	

						02-1-21-ПЗУ				
						Многоэтажная жилая застройка, расположенная на земельном участке по адресу: Самарская область, г. Самара, Ленинский р-н, Московское шоссе (третий этап).				
Изм.	Кол.уч.	Лист	Ведок.	Подп.	Дата			Стадия	Лист	Листов
		ГИП	Любарев			Жилой дом №3		П	3	
		архитектор	Гюргадзе	<i>[Signature]</i>		План земляных работ М 1:500		ООО "ПАРЕКС"		

Тип 1, 2. Внутриквартальный проезд для машин и тротуар



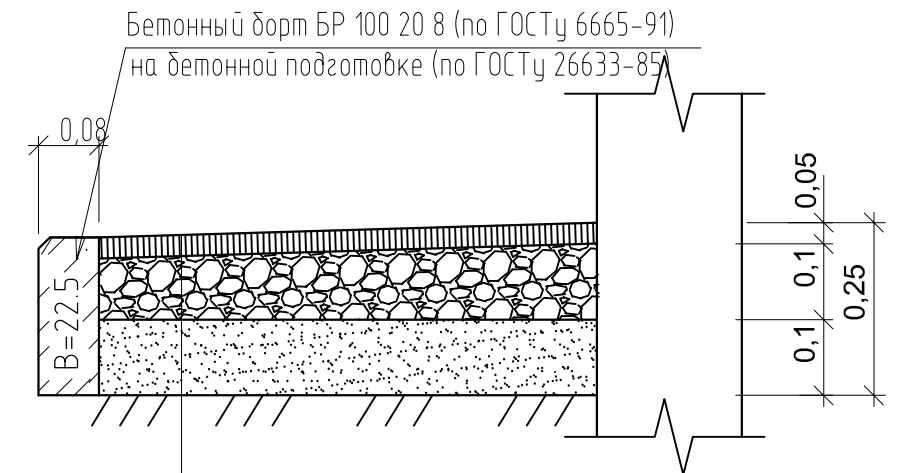
Тип 1. Внутриквартальный проезд для машин

1. Асфальтобетон плотный из горячей мелкозернистой щебеночной смеси типа Б марки II дорожный по ГОСТ 9128-97	- 4см
2. Асфальтобетон плотный из горячей крупнозернистой щебеночной смеси типа Б марки II дорожный по ГОСТ 9128-97	- 6см
3. Известковый щебень М-400, фр.40-80, расклинцовка фр. 5-20, ГОСТ 8267-93	- 25см
4. Песок мелкий с коэффициентом фильтрации не менее 3м/сутки (по ГОСТу 8736-93)	- 20см
5. Уплотненный грунт по СНиП 2.05.02-85	

Тип 2. Тротуар

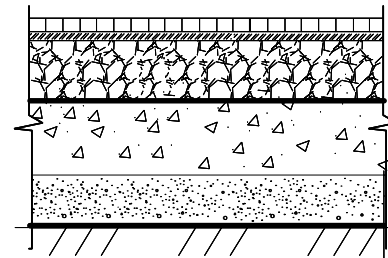
1. Вибропрессованная бетонная плитка типа "Кирпичик" 200x100x40 мм, В=30 (по ГОСТу 17608-91)	- 4см
2. Песчано цементная смесь (цемент 100-150кг/м ³)	- 3см
3. Известковый щебень М-400, фр.5-20, по ГОСТу 8267-93	- 12см
4. Песок мелкий с коэффициентом фильтрации не менее 3м/сутки (по ГОСТу 8736-93)	- 25см
5. Уплотненный грунт (СНиП 2.05.02-85)	

Тип 3. Конструкция откоски



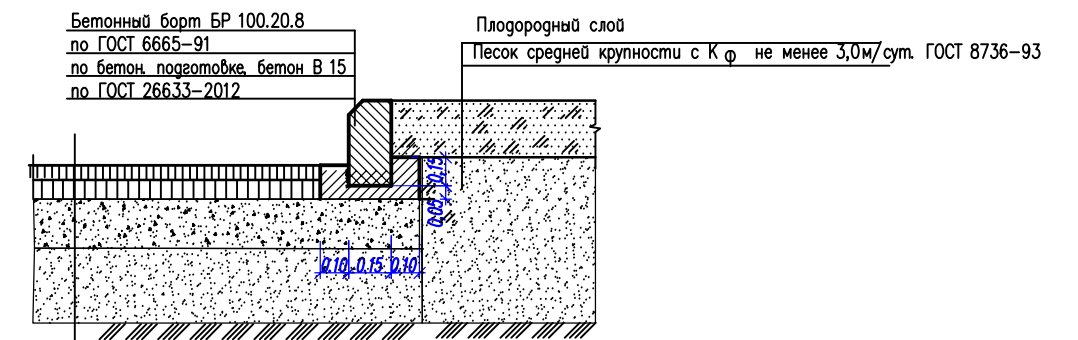
1. Асфальтобетон плотный из горячей мелкозернистой щебеночной смеси типа В марки дорожный по ГОСТ 9128-97*	- 5см
2. Щебень М-400, фр. 20-40 по ГОСТ 8267-93	- 10см
3. Песок средней крупности по ГОСТ 8736-93*	- 10см
4. Уплотненный грунт по СНиП 2.05.02-85	

Тип 4. Конструкция газона, усиленного газонной решеткой, предназначенного для проезда пожарной техники.



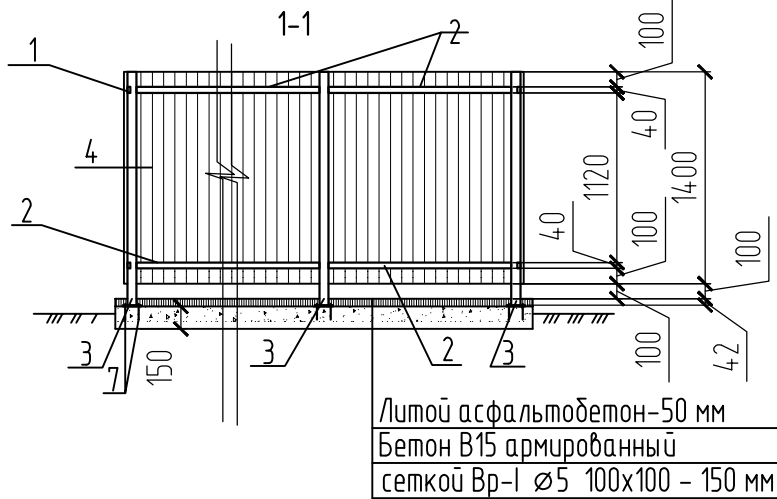
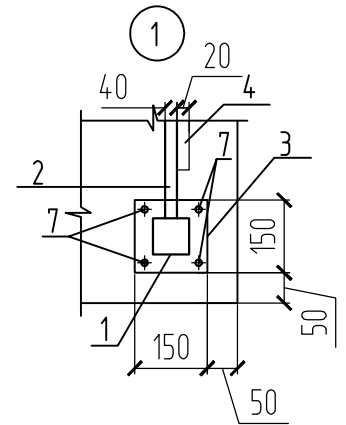
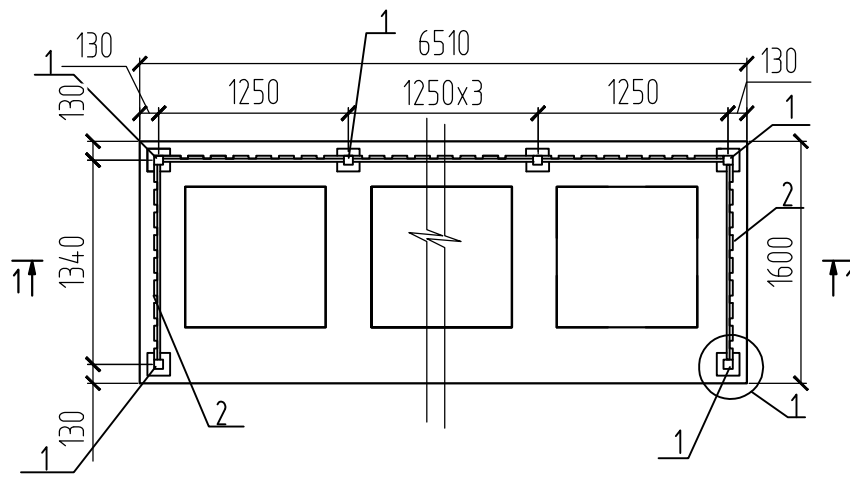
Газонная решетка "ECORASTER" с растительным субстратом и семенами трав	- 50мм
Выравнивающий слой: смесь растительного субстрата и гравия	- 40мм
Смесь: 70% щебня гранитного фракции 20-40 и 30% растительного субстрата	- 160 мм
Геотекстиль плотность 150 г/м ²	
Известковый щебень М-400, фр.40-80, расклинцовка фр. 5-20, ГОСТ 8267-93	- 250мм
Песок мелкий с коэффициентом фильтрации не менее 3м/сутки (по ГОСТу 8736-93)	- 200мм
Уплотненный грунт по СНиП 2.05.02-85	

Тип 5. Тротуар усиленный



Бетонные тротуарные плиты "farbstein" 0,1м x 0,2м по ГОСТ 17608-91	- 10см
Швы заполнить цем.раствором	
Сухая цементно-песчаная смесь (цем. 100-150кг/м ³)	- 8см
Щебень фракции 40-70 мм М 600, ГОСТ 8267-93	
с заклиновкой щебнем фракции 10-20 мм М 600, ГОСТ 8267-93	- 20см
Песок средней крупности с Кф не менее 3,0м/сут. ГОСТ 8736-93	- 25см

						02-1-21-ПЗУ			
						Многоэтажная жилая застройка, расположенная на земельном участке по адресу: Самарская область, г. Самара, Ленинский р-н, Московское шоссе (третий этап).			
Изм.	Кол.уч.	Лист	Чедок.	Подп.	Дата	Жилой дом №3	Стадия	Лист	Листов
							П	4	
архитектор Гиоргадзе <i>Гиоргадзе</i>							Конструкции покрытий М 1:500	ООО "ПАРЕКС"	

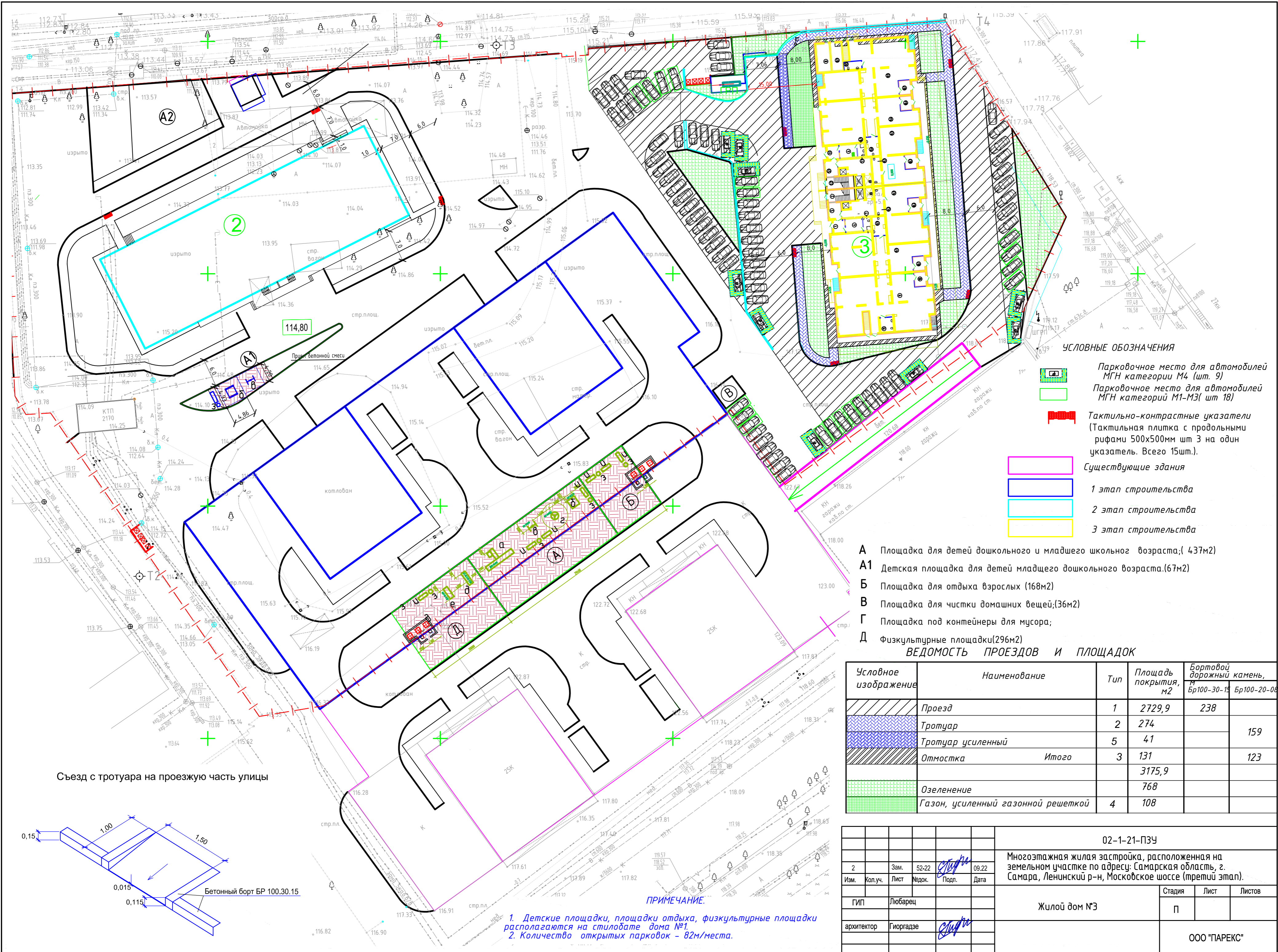


1. Стойки из трубы 60x60x3 заполнить раствором М75.
2. Пластины и стойки из трубы 60x60x3 установить перед заливкой асфальтобетона.
3. Окрасить стойки п.1 и связи п.2 двумя слоями эмали ПФ-115 по ГОСТ 6465-76 (RAL 9006) по грунтовке ГФ 021 по ГОСТ 25129-82.

Спецификация на площадку под мусорный контейнер

Поз.	Обозначение	Наименование	Кол.	Масса ед., кг	Примечание
1	ГОСТ 30245-2003	□60x60x3 l=1542	8	8,00	
2	ГОСТ 8645-68	□20x40x3 lобщ=13500		2,42	
3	ГОСТ 103-2006	Пластина 150x8 l=150	8	1,413	
4		Профлист С20, RAL 9006, b=0,6 м2	12,87		
5		Литой асфальтобетон м2	10,4		
6		Бетон В15 F150 армированный сеткой Вр-I Ø5 с ячейкой 100x100 мм м2	10,4		
7	ГОСТ 28778-90	БСР М 10x100	32	0,09	

02-1-21-ПЗУ					
Многоэтажная жилая застройка, расположенная на земельном участке по адресу: Самарская область, г. Самара, Ленинский р-н, Московское шоссе (третий этап).					
Изм.	Кол. уч.	Лист	№ док.	Подпись	Дата
ГИП		Любарев			
Архитектор		Гюргадзе		<i>Гюргадзе</i>	
Жилой дом №3				Стадия	Лист
				П	4.1
Площадка для мусоросборников. Спецификация на площадку под мусорный контейнер.				ООО "ПАРЕКС"	



- УСЛОВНЫЕ ОБОЗНАЧЕНИЯ**
- Парковочное место для автомобилей МГН категории М4 (шт. 9)
 - Парковочное место для автомобилей МГН категорий М1-М3 (шт. 18)
 - Тактильно-контрастные указатели (Тактильная плитка с продольными рифами 500x500мм шт 3 на один указатель. Всего 15шт.).
 - Существующие здания
 - 1 этап строительства
 - 2 этап строительства
 - 3 этап строительства

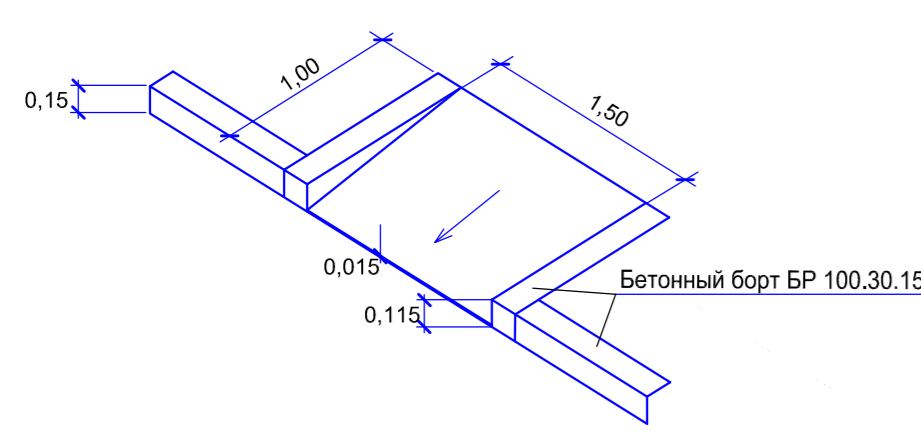
- А** Площадка для детей дошкольного и младшего школьного возраста; (437м2)
- А1** Детская площадка для детей младшего дошкольного возраста.(67м2)
- Б** Площадка для отдыха взрослых (168м2)
- В** Площадка для чистки домашних вещей;(36м2)
- Г** Площадка под контейнеры для мусора;
- Д** Физкультурные площадки(296м2)

ВЕДОМОСТЬ ПРОЕЗДОВ И ПЛОЩАДОК

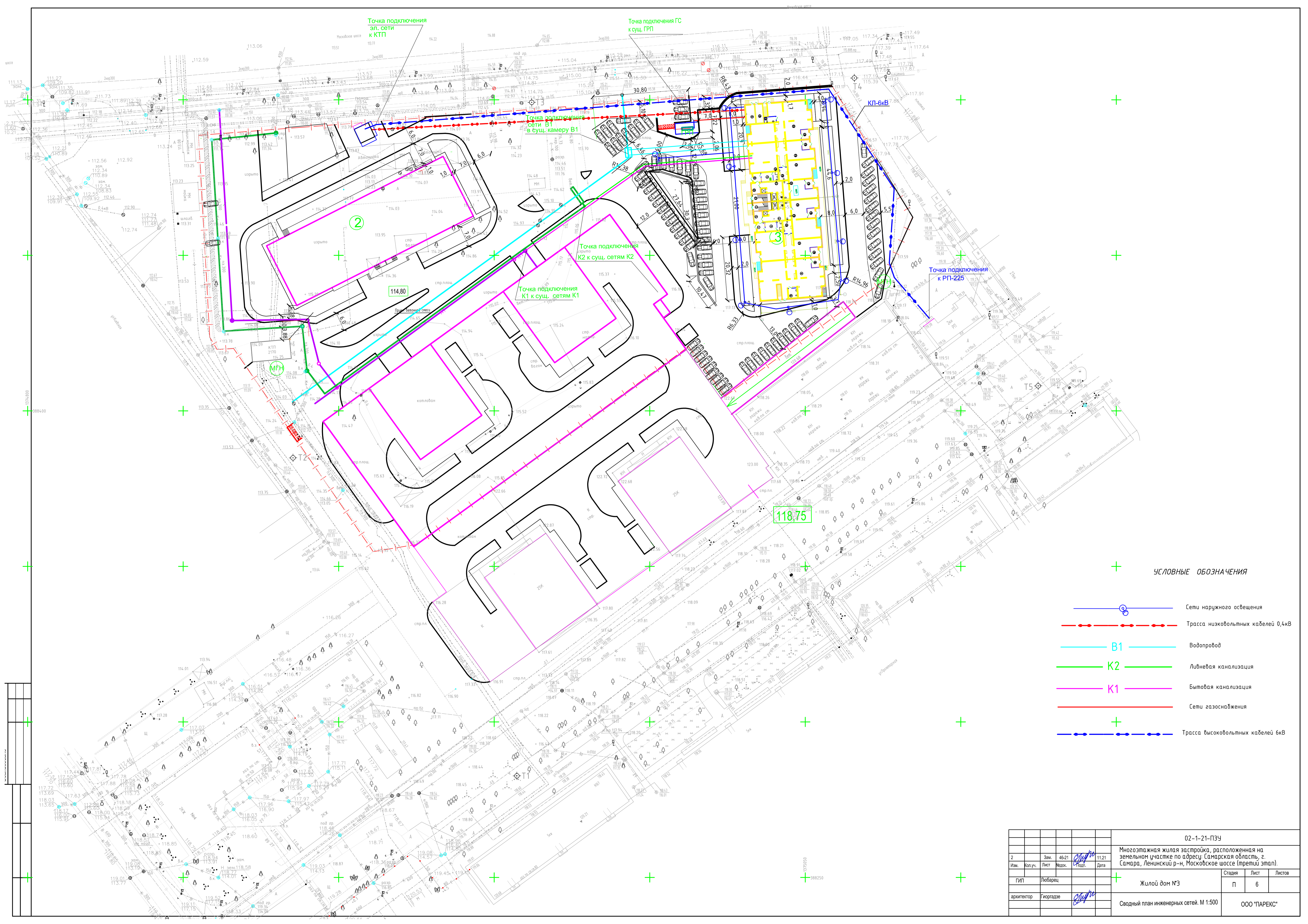
Условное изображение	Наименование	Тип	Площадь покрытия, м2	Бортовой дорожный камень, м	
				Бр100-30-15	Бр100-20-08
	Проезд	1	2729,9	238	
	Тротуар	2	274		159
	Тротуар усиленный	5	41		
	Отмостка	3	131		123
	Итого		3175,9		
	Озеленение		768		
	Газон, усиленный газонной решеткой	4	108		

				02-1-21-ПЗУ		
2	Зам.	52-22		09.22	Многоэтажная жилая застройка, расположенная на земельном участке по адресу: Самарская область, г. Самара, Ленинский р-н, Московское шоссе (третий этап).	
Изм.	Коп.уч.	Лист	Недок.	Подп.	Дата	
ГИП	Любарец	Жилой дом №3			Стадия	Лист
архитектор	Гиоргадзе					П
					ООО "ПАРЕКС"	








Съезд с тротуара на проезжую часть улицы

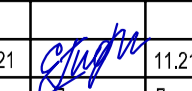
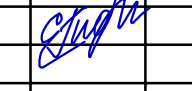


ПРИМЕЧАНИЕ.
 1. Детские площадки, площадки отдыха, физкультурные площадки располагаются на стиловате дома №1.
 2. Количество открытых парковок - 82м/места.



УСЛОВНЫЕ ОБОЗНАЧЕНИЯ

-  Сети наружного освещения
-  Трасса низковольтных кабелей 0,4кВ
-  В1 Водопровод
-  К2 Ливневая канализация
-  К1 Бытовая канализация
-  Сети газоснабжения
-  Трасса высоковольтных кабелей 6кВ

				02-1-21-ПЗУ		
2	Зам.	46-21		11.21	Многоэтажная жилая застройка, расположенная на земельном участке по адресу: Самарская область, г. Самара, Ленинский р-н, Московское шоссе (третий этап).	
Изм.	Коп.уч.	Лист	Взрок.	Угол.	Дата	
ГИП	Любарцы					Жилой дом №3
архитектор	Гюргадзе					Сводный план инженерных сетей. М 1:500
						Стадия
						Лист
						Листов
						П
						6
						ООО "ПАРЕКС"