



**Общество с Ограниченной Ответственностью
«ВМП Проект»**

Свидетельство № 2910.01-2016-7806182060-П-192 от 12.02.2016 г.

Заказчик: ООО «Арсенал Групп»

Многоэтажный жилой дом со встроенно-пристроенными помещениями и встроенно-пристроенным подземным паркингом, объекты инженерного обеспечения. Корпуса 17,18,19,20,21.

по адресу: Ленинградская область, Всеволожского муниципального района, «Бугровское сельское поселение», кадастровый номер земельного участка № 47:07:0713003:1181.

1, 2, 3, 4 этап строительства

ПРОЕКТНАЯ ДОКУМЕНТАЦИЯ

Раздел 5. Сведения об инженерном оборудовании, о сетях инженерно-технического обеспечения, перечень инженерно-технических мероприятий, содержание технологических решений.

Подраздел 5. Сети связи.

Часть 1.5. Сети связи.

Корпус 20 со встроенными помещениями.

4 этап строительства

171206-П-ИОС5.1.5

Том 5.5.1.5



**Общество с Ограниченной Ответственностью
«ВМП Проект»**

Свидетельство № 2910.01-2016-7806182060-П-192 от 12.02.2016 г.

Заказчик: ООО «Арсенал Групп»

Многоэтажный жилой дом со встроенно-пристроенными помещениями и встроенно-пристроенным подземным паркингом, объекты инженерного обеспечения. Корпуса 17,18,19,20,21.

по адресу: Ленинградская область, Всеволожского муниципального района, «Бугровское сельское поселение», кадастровый номер земельного участка № 47:07:0713003:1181.

1, 2, 3, 4 этап строительства

ПРОЕКТНАЯ ДОКУМЕНТАЦИЯ

Раздел 5. Сведения об инженерном оборудовании, о сетях инженерно-технического обеспечения, перечень инженерно-технических мероприятий, содержание технологических решений.

Подраздел 5. Сети связи.

Часть 1.5. Сети связи.

Корпус 20 со встроенными помещениями.

4 этап строительства

171206-П-ИОС5.1.5

Том 5.5.1.5

Генеральный директор

А.С. Ремнев

Главный инженер проекта

С.А. Волков

Содержание тома 5.5.1.5

Обозначение	Наименование	Кол-во листов	Примечание
171206-П-ИОС5.1.5-С	Содержание тома	1	Стр. 2
171206-П-ИОС5.1.5.ПЗ	Пояснительная записка	15	Стр. 3
171206-П-ИОС5.1.5	Графическая часть		
	1. Схема организации сети связи, радиовещания и оповещения РАСЦО	1	Стр. 18
	2. Структурная схема сети радиовещания и оповещения РАСЦО	1	Стр. 19
	3. Схема подключения оборудования радиотрансляции и оповещения РАСЦО	1	Стр. 20
	4. Схема электропитания оборудования радиотрансляции и оповещения РАСЦО	1	Стр. 21
	5. Структурная схема структурированной кабельной сети и телефонизации	1	Стр. 22
	6. Структурная схема сети телевидения	1	Стр. 23
	7. Структурная схема системы контроля и управления доступом	1	Стр. 24
	8. Структурная схема системы диспетчеризации инженерного оборудования	1	Стр. 25
	9. Структурная схема АПС	1	Стр. 26
	10. План наружных сетей связи	1	Стр. 27

Проектная документация разработана в соответствии с Градостроительным планом земельного участка, заданием на проектирование, градостроительным регламентом, документами об использовании земельного участка для строительства, техническими регламентами, в том числе устанавливающими требования по обеспечению безопасной эксплуатации зданий, строений, сооружений и безопасного использования прилегающих к ним территорий, и с соблюдением технических условий.

Главный инженер проекта _____ С.А. Волков

Взам. инв. №							171206-П-ИОС5.1.5-С			
							Многоэтажный жилой дом со встроенно-пристроенными помещениями и встроенно-пристроенным подземным паркингом, объекты инженерного обеспечения. Корпуса 17,18,19,20,21 по адресу: Ленинградская область, Всеволожского муниципального района, «Бугровское сельское поселение», кадастровый номер земельного участка № 47:07:0713003:1181.			
Подп. и дата	Изм.	Кол.уч.	Лист	№ док.	Подп.	Дата	Корпус 20 со встроенными помещениями 4 этап строительства	Стадия	Лист	Листов
	Разработал	Чижов						П	1	
Инв. № подл.	Проверил	Яковлев					Содержание тома 5.5.1.5	ООО «ВМП Проект»		
	ГИП	Волков								
	ГАП	Бубенцова								
	Н. контр.	Щербонос								

- РМД 11-08-2009 Санкт-Петербург, «Руководство по проектной подготовке капитального строительства в Санкт-Петербурге» (Распоряжение Комитета по строительству от 28.12.2009 № 449).
- Федеральный закон «Технический регламент о требованиях пожарной безопасности» от 22.07.2008г. № 123-ФЗ.
- Федеральный закон «Технический регламент о безопасности зданий и сооружений» от 30.12.2009г. №384-ФЗ.
- Федеральный закон «О санитарно-эпидемиологическом благополучии населения» от 30.03.1999 № 52-ФЗ (с изменениями на 25.11.2013).
- Федеральный закон «Об отходах производства и потребления» от 24.06.1998 № 89-ФЗ (с изменениями на 25.11.2013).
- СНиП 21-01-97* «Пожарная безопасность зданий и сооружений» (применяется в части, не противоречащей требованиям «Технического регламента о требованиях пожарной безопасности»).
- СНиП 12-03-2001 «Безопасность труда в строительстве. Часть 1. Общие требования».
- СНиП 12-04-2002 «Безопасность труда в строительстве. Часть 2. Строительное производство».
- ГОСТ 464-79 «Заземления для стационарных установок проводной связи, радиорелейных станций, радиотрансляционных узлов и антенн систем коллективного приема телевидения. Нормы сопротивления».
- ГОСТ Р 50571.3-2009 «Электроустановки низковольтные. Часть 4-41. Требования для обеспечения безопасности. Защита от поражения электрическим током».
- СНиП 3-05.06-85 «Электротехнические устройства».
- СО 153-34.21.122-2003 «Инструкция по устройству молниезащиты зданий, сооружений и промышленных коммуникаций».
- СанПиН 2.1.8/2.2.4.2302-07 «Гигиенические требования к размещению и эксплуатации передающих радиотехнических объектов. Изменение №1 к СанПиН 2.1.8/2.2.4.1383-03».
- ПОТ РО-45-002-94 Правила по охране труда на радиопредприятиях».
- ПОТ-РО-45-007-95 «Правила по охране труда при работах на кабельных линиях связи и проводного вещания».
- ГОСТ 21.406-88 «Система проектной документации для строительства. Проводные средства связи. Обозначения условные графические на схемах и планах».
- ГОСТ 7153-85 «Аппараты телефонные общего применения, общие технические условия (СТ СЭВ 1250-78, СТ СЭВ 4278-83)».
- ГОСТ 28384-89 «Станции телефонные. Параметры информационных акустических сигналов тональной частоты».
- ГОСТ Р 51287-99 «Техника телефонная абонентская. Требования безопасности и методы испытаний».
- ОСТ 45.82-96 «Сеть телефонная городская. Линии абонентские кабельные с металлическими жилами. Нормы эксплуатационные».
- РД-45.120-2000 «Нормы технологического проектирования. Городские и сельские телефонные сети».

Инд. №	Подп. и дата	Взам. инв. №

						171206-П-ИОС5.1.5.ПЗ	Лист
Изм.	Лист	№ докум.	Подп.	Дата			2

- ГОСТ 34.201-89 «Информационная технология. Комплекс стандартов на автоматизированные системы. Виды, комплектность и обозначение документов при создании автоматизированных систем».
- ГОСТ Р 53246-2008 «Системы кабельные структурированные. Проектирование основных узлов системы. Общие требования».
- ГОСТ 34.602-89 «Информационная технология. Комплекс стандартов на автоматизированные системы. Техническое задание на автоматизированные системы».
- ГОСТ Р 42.3.01-2014 «Гражданская оборона. Технические средства оповещения населения. Классификация. Общие технические требования».
- Постановление от 9 июня 2014 г. № 227 «Об утверждении положения о системе оповещения».
- ПТЭЭП 2003 «Правила технической эксплуатации электроустановок потребителей».
- ГОСТ Р 52210-2004 «Телевидение вещательное цифровое. Термины и определения».
- ГОСТ 22670-77 «Сеть связи цифровая интегральная. Термины и определения».
- ГОСТ Р 50712-94 «Соединительные линии и аппаратные звукового вещания. Технические характеристики. Методы измерений».
- ГОСТ 11515-91 «Каналы и тракты звукового вещания. Основные параметры качества. Методы измерений».
- ГОСТ 24375-80 «Радиосвязь. Термины и определения».
- ГОСТ 18471-83 «Тракт передачи изображения вещательного телевидения. Звенья тракта и измерительные сигналы».
- ГОСТ Р 52023-2003 «Сети распределительные систем кабельного телевидения. Основные параметры. Технические требования. Методы измерений и испытаний».
- ГОСТ 24214-80 «Связь громкоговорящая. Термины и определения».
- СП 133.13330.2012 «Сети проводного радиовещания и оповещения в зданиях и сооружениях. Нормы проектирования».
- ГОСТ 19654-74 «Каналы передачи данных. Методы измерения параметров».
- ГОСТ 17657-79 «Передача данных. Термины и определения».
- СП 118.13330.2012 «Общественные здания и сооружения» (Актуализированная редакция СНиП 31-06-2009).
- Руководство по строительству линейных сооружений местных сетей связи. Части I и II (утв. Минсвязи РФ 21.12.95).
- ПУЭ «Правила устройства электроустановок. Издание 7».

2. Основные проектные решения

а) сведения о емкости присоединяемой сети связи объекта капитального строительства к сети связи общего пользования:

Согласно ТУ ООО «СиТелеком-Северо-Запад». количество предоставляемых услуг:
 - телефония - 1 номер на квартиру, 1 номер на 1 блок встроенных помещений (276 номера).
 Согласно ТУ ООО «СиТелеком-Северо-Запад» количество предоставляемых услуг:
 - радиодиффракция с возможностью организации программного радиовещания и получения сигналов оповещения РАСЦО и ЧС – количество радиоточек – 276.

Инд. №	Подп. и дата	Взам. инв. №

Изм.	Лист	№ докум.	Подп.	Дата	171206-П-ИОС5.1.5.ПЗ	Лист
						3

Точки подключения.

Точки подключения внутриплощадочной тепловой сети расположены на границе участка. Внеплощадочные инженерные сети (теплоснабжение, водоснабжение, водоотведение (хозяйственно-бытового и ливневого стока), кабельная сеть наружные сети освещения и сети связи, а также улично-дорожная сеть предусмотрены по проекту, выполненному ООО "Специальная Инжинирия" по шифру АГ-05/2017-ПР-ППО1-15.

б) характеристику проектируемых сооружений и линий связи, в том числе линейно-кабельных, - для объектов производственного назначения:

Объект не относится к объектам производственного назначения.

в) характеристику состава и структуры сооружений и линий связи:

Проектируемые линии связи представляют собой физическую среду передачи сигналов связи. Проектом предусматривается построение следующих подсистем:

- внутриобъектовой абонентской сети проводного вещания напряжением 30В;
- распределительной сети для предоставления телекоммуникационных услуг.

Строительство стационарных и временных сооружений связи не предусмотрено.

г) сведения о технических, экономических и информационных условиях присоединения к сети связи общего пользования:

Согласно ТУ ООО «СиТелеком-Северо-Запад» количество предоставляемых услуг:
- телефония 276 №№.

Согласно ТУ ООО «СиТелеком-Северо-Запад». количество предоставляемых услуг:
- радиодификация с возможностью организации программного радиовещания и получения сигналов оповещения РАСЦО и ЧС – количество радиоточек – 276.

д) обоснование способа, с помощью которого устанавливаются соединения сетей связи (на местном, внутризонном и междугородном уровнях):

Передача информации системы радиодификации осуществляется через сеть передачи данных ООО «СиТелеком-Северо-Запад». Оператор связи, опираясь на технические параметры сети данного региона, определяет перечень услуг, предоставляемый клиенту, а также состав оборудования клиентской стороны. В связи с этим способ, с помощью которого устанавливается соединение сетей связи, выбирается оптимальным решением ООО «СиТелеком-Северо-Запад».

е) местоположения точек присоединения и технические параметры в точках присоединения сетей связи:

Точки подключения внутриплощадочных сетей расположены на границе участка. Внеплощадочные инженерные сети (теплоснабжение, водоснабжение, водоотведение (хозяйственно-бытового и ливневого стока), кабельная сеть наружные сети освещения и сети связи, а также улично-дорожная сеть предусмотрены по проекту, выполненному ООО "Специальная Инжинирия" по шифру АГ-05/2017-ПР-ППО1-15.

ж) обоснование способов учета трафика:

Данным разделом не предусматривается учет трафика.

з) перечень мероприятий по обеспечению взаимодействия систем управления и технической эксплуатации, в том числе обоснование способа организации взаимодействия между центрами управления присоединяемой сети связи и сети связи общего пользования, взаимодействия систем синхронизации:

Инва. №	Подп. и дата	Взам. инв. №
---------	--------------	--------------

Изм.	Лист	№ докум.	Подп.	Дата	171206-П-ИОС5.1.5.ПЗ	Лист
						4

Данным разделом не рассматривается.

и) перечень мероприятий по обеспечению устойчивого функционирования сетей связи, в том числе в чрезвычайных ситуациях:

Проектом предусмотрена защитная прокладка кабеля в сплошном металлическом лотке, гофротрубе и кабель-канале.

к) описание технических решений по защите информации (при необходимости):

Данным разделом не рассматривается.

Присоединение сетей связи (сеть проводного радиовещания, сети связи сопряженная с РАСЦО ЛО) каждого из жилых корпусов выполняется от ближайшего телефонного колодца квартальной телефонной канализации ООО «СиТелеком-Северо-Запад».

В проектируемой внутриквартальной телефонной канализации, от проектируемой оптической муфты, до ввода в жилой дом и до агрегирующего домового шкафа проложить волоконно-оптический кабель типа ДПС08. Тип волокна - стандартное одномодовое. Прокладка волоконно-оптического кабеля учтена в проекте наружных сетей.

На территории жилого комплекса состоящих из корпусов 18, 19, 20, 21, 22 организуется квартальный узел связи. Присоединение сетей связи (телефонная сеть, сеть радиодиффузии с возможностью получения сигналов ГО и ЧС, сеть передачи данных) всех зданий жилого комплекса осуществляется к стационарному оборудованию, смонтированному в квартальном узле связи.

В данном разделе предусматривает следующие сети связи:

- структурированная кабельная сеть;
- сеть радиодиффузии и оповещения по сигналам РАСЦО;
- сеть коллективного приема телевидения;
- система контроля и управления доступом;
- система диспетчеризации;

3. Основные проектные решения

3.1. Структурированная кабельная сеть

Проектом предусматривается строительство структурированной кабельной сети (СКС) в жилом доме для обеспечения подключения абонентского оборудования к сети передачи данных и доступа в Интернет.

Количество номеров телефонизации - 276№№, из них:

- квартиры – 264№№;
- встроенные помещения – 12№

Передача сигнала сети передачи данных и телефонии предусмотрено по одному 4-парному кабелю: две пары используются для СПД и две для телефонии.

Тип используемого кроссового оборудования для коммутации распределительных кабеле – СКС -110 тип.

В каждой секции жилого дома устанавливается подъездный агрегирующий телекоммуникационный шкаф, настенного антивандального исполнения 22U (ШАН –М 19).

Подъездные шкафы устанавливаются в помещениях лифтовых холлов на отм. -5,510м.

Изм.	Лист	№ докум.	Подп.	Дата

Изм.	Лист	№ докум.	Подп.	Дата	171206-П-ИОС5.1.5.ПЗ	Лист
						5

Агрегирующий шкаф устанавливается в каждом подъезде с учетом расстояния до точек подключения не более 85м.

При вводе в здание устанавливается домовый шкаф агрегации. Канал для прокладки кабелей связи запроектирован от ввода в дом, до центрального домового шкафа и далее к каждому из подъездных агрегационных шкафов и к вертикальным кабельным стоякам каждой секции. Канал предусмотрен с использованием сплошных металлических лотков.

Для коммутации между собой коммутационных шкафов предусмотрен одномодовый оптический кабель 8хОВ. Распайка концов кабеля запроектирована на оптический кросс тип SC.

Для подключения квартир используется медный кабель для внутренней прокладки не распространяющий горение типа «витая пара» UTP кат 5е 4х2х0.51.

Подключение абонентов к телефонной сети и к сети передачи данных производится по заявкам жильцов по общему распределительному кабелю СКС.

Активное оборудование СКС (коммутаторы, VOIP-шлюзы, ИБП) устанавливаются провайдером.

Межэтажная разводка сетей выполняется в кабельных стояках слаботочных сетей в металлических трубах диаметром 60 мм (по две трубы на каждый стояк). Трубы прокладываются в совместных шахтах с электрическими кабелями.

Этажная прокладка кабелей до квартир выполняется в кабель-канале по стене коридора под потолком.

Электропитание оборудования сети СКС осуществляется от сети переменного тока 220 В (учитывается в разделе ЭОМ).

3.2. Радиовещание и оповещение РАСЦО

Радиовещание проектируемого жилого дома с возможностью получения сигналов оповещения ГО и ЧС от РАСЦО предусматривается с помощью оборудования РТС-2000 по оптическому кабелю наружной сети связи. Подключение объектовой системы оповещения к РАСЦО ЛО предусмотрено согласно ТУ ГКУ «Объект.№58». Радиофикация и оповещение объекта обеспечивается ООО «СиТелеком-Северо-Запад» в сети абонентского доступа по технологии IpTV. Оказание услуги проводного радиовещания ведется ООО «СиТелеком-Северо-Запад».

Емкость присоединяемого оборудования:

- квартиры – 264 радиоточек,
- встроенные помещения – 12 радиоточек

Подключение объекта к региональной автоматизированной системе оповещения производится через существующую аппаратуру: П-166, блок РТС-2000 ЦК и IP каналы связи «СиТелеком-Северо-Запад».

РТС-2000 ОК позволяет принимать звуковые сигналы с линий связи различного типа: с 4-х проводных физических линий и каналов ТЧ, с телефонных портов FXS и FXO, с линий передачи данных по протоколу Ethernet и E1 (при условии установки дополнительных IP шлюзов), с компьютера, с эфира, с настольных микрофонных пультов, с блоков систем централизованного оповещения П-160 и П-166, коммутировать, усиливать и подавать принятые сигналы на акустические системы, в распределительную сеть проводного вещания.

Оборудование комплекта РТС-2000 ОК устанавливается в телекоммуникационном шкафу 19” в помещении лифтового холла на отм. -5,510м. Для радиовещания и оповещения РАСЦО

Инд. №	Подп. и дата	Взам. инв. №
--------	--------------	--------------

Изм.	Лист	№ докум.	Подп.	Дата	171206-П-ИОС5.1.5.ПЗ	Лист
						6

3.4. Система контроля и управления доступом

Проектом предусмотрена организация системы контроля и управления доступом (СКУД) в многоквартирном жилом доме. СКУД представляет собой систему домофонной связи, построенной на оборудовании ELTIS.

На парадную дверь каждой секции устанавливается вызывная панель домофона DP305-RD16 на отметке +1.200.

Блок вызова БВ DP-305 предназначен для работы в составе домофонного комплекса ELTIS305 и обеспечивает санкционированный доступ в подъезды, на лестничные клетки и квартиры жилых домов или на иные объекты в соответствии с одним из признаков:

- общий цифровой код;
- индивидуальный цифровой код;
- электронный ключ;
- нажатие кнопки абонентского пульта после разговора с посетителем.

БВ DP-305 применяется для ограничения доступа в подъезды жилых домов, в организации и устанавливается на входную дверь.

Координатно-матричный коммутатор КМ100-7 предназначен для установления соединения блока вызова с абонентскими пультами А5 в соответствии с заданным номером квартиры. На плате коммутатора имеются клеммные колодки с соответствующими обозначениями. Питание вызывных панелей осуществляется через блок питания PS2-C2. Для разблокировки дверей в случае пожара предусмотрены блоки реле УК-ВК.

3.5. Система диспетчеризации

Настоящим разделом предусматривается оборудование жилого дома системой диспетчеризации на базе комплекса технических средств диспетчеризации (КТСД) «Кристал-S». Выбранная система на базе КТСД «Кристал-S» обеспечивает автоматический сбор и обработку информации от инженерных систем дома, охранную сигнализацию помещений с инженерными системами, управление освещением, диспетчерскую связь

В комплект устанавливаемого КТСД «Кристал-S» входит пульт диспетчера СДК-330.S на базе ПЭВМ, устанавливаемый в помещении диспетчерской (пост диспетчера, корпус 19, 4 очередь) и предназначенный для управления системой.

В состав пульта диспетчера входит:

- Компьютер;
- Блок сопряжения;
- Комплект программного обеспечения;
- Блок бесперебойного питания;
- Микрофон, колонки, комплект кабелей, эксплуатационная документация.

Блоки контроля СДК расположены в электрощитовых. В комплект поставки блоков контроля входят:

- источник аварийного питания;
- комплект эксплуатационной документации;
- комплект кабелей.

Инд. №	Подп. и дата	Взам. инв. №

Изм.	Лист	№ докум.	Подп.	Дата	171206-П-ИОС5.1.5.ПЗ	Лист
						9

Блоки контроля обеспечивают:

- сбор информации от датчиков аварийной, работающих на замыкание или размыкание;
- управление исполнительными устройствами телеуправления (ТУ);

включение, коммутацию и контроль оконечного оборудования громкоговорящей связи (ГГС) типа СДК-029, СДК-029ТМ.

Блоки контроля непосредственно устанавливаются в ЩРД (щит распределительный диспетчеризации) ООО «Петро-Мобил» со встроенной электророзеткой. Крепежные изделия и клеммные колодки входят в комплект поставки. Устанавливать БК необходимо с учетом обеспечения естественной вентиляции блока. Электропитание БК предусматривается от сети переменного тока напряжением 220В по заданию для раздела ЭО. Подключение к сети – через «евророзетку» с заземляющим контактом. Защитное заземление блока осуществляется через розетку питания.

В регистр каждой кабины лифта устанавливается переговорное устройство СДК-029, обеспечивающее двустороннюю связь из кабины лифтов с диспетчером. Переговорные устройства для связи с лифтами, имеющими функцию «перевозка пожарных подразделений», СДК-35, устанавливаются в металлические электрощиты ЩРН-12-зп 265x310x130, расположенные на первых этажах в лифтовых холлах и оборудованных электророзеткой 220В и замком.

Для связи диспетчера с обслуживающим персоналом электрощитовых, машинных помещений лифтов, помещений ИТП, помещения хозяйственных насосов, помещения водомерных узлов, помещения противопожарной насосной проектом предусмотрены переговорные устройства типа СДК-029ТМ, устанавливаемые в перечисленных выше помещениях.

Для контроля вскрытия дверей технических помещений на дверях защищаемых помещений устанавливаются извещатели охранные магнитоконтактные ИО 102-20А2М.

Для контроля работы насосов откачивающих воду из дренажных приемков (сигнал затопление) предусмотрено использование извещателей затопления Waterguard 1000-H2OSM.

Для контроля состояния вводов и АВР рабочей документацией предусмотрено установка реле контроля фаз ЕЛ-11.

Для управления освещением в электрощитовых предусмотрено установка реле промежуточных серии РП-21 переменный ток, 60 В.

Объем информации, передаваемый на диспетчерский пульт, соответствует перечню сигналов, определенных ВСН 60-89, ПУБЭЛ:

- сигнал ДТ об открытии дверей шахты при отсутствии кабины на этаже;
- сигнал ДТ о срабатывании цепи безопасности лифта;
- сигнал ГГС из кабины каждого лифта с последующим двусторонним разговором диспетчера с пассажирами лифта;
- сигнал ДТ о вскрытии помещений ИТП;
- сигнал ДТ о вскрытии помещения хозяйственных насосов;
- сигнал ДТ о вскрытии помещений водомерного узла;
- сигнал «Затопление» от датчика затопления;
- сигнал «общая авария» от щитов управления ИТП;

Инд. №	Подп. и дата	Взам. инв. №

					171206-П-ИОС5.1.5.ПЗ	Лист
						10
Изм.	Лист	№ докум.	Подп.	Дата		

на подающем трубопроводе в систему отопления и обратном трубопроводе сетевой воды, в соответствии с температурой наружного воздуха (датчик ESMT). Для защиты насоса по «сухому ходу» применяется датчик-реле давления KPI-35 «Danfoss». Температурный график системы вентиляции 90/65 оС. Автоматическое регулирование расхода тепла и воды для системы отопления по температуре наружного воздуха производится комбинированным регулирующим клапаном AVQM-15-2,5 с электроприводом AMV-20, установленным на обратном трубопроводе греющей воды на вентиляцию. Управление клапаном производится с помощью контроллера ECL-310 с ключом A376 («Danfoss») по показаниям датчиков температуры воды ESMU-100, установленных на подающем трубопроводе в систему вентиляции и обратном трубопроводе сетевой воды, в соответствии с температурой наружного воздуха (датчик ESMT). На щите автоматики ИТП предусмотрена сигнализация наличия питания, неисправности оборудования, отклонения технологических параметров от заданных значений.

Для защиты насоса по «сухому ходу» применяется датчик-реле давления KPI-35 «Danfoss». Автоматическое поддержание температуры воды для системы ГВС –65 оС производится комбинированным регулирующим клапаном AVQM-20-6,3 с электроприводом AMV-30, установленным на подающем трубопроводе греющей воды на ГВС. Управление клапаном производится с помощью контроллера ECL-310 с ключом A376 («Danfoss») по показаниям датчика температуры воды ESMU-100, установленного на подающем трубопроводе в систему ГВС. Запитка системы ГВС производится из трубопровода ХВС. На вводе ХВС установлен водосчетчик для контроля расхода холодной воды на нужды ИТП с возможностью вывода сигнала на теплосчетчик.

Для поддержания заданного перепада давления на вводе в ИТП используются комбинированные регуляторы:

- на обратном трубопроводе отопления –AVQM-32-12,5 «Danfoss»;
- на обратном трубопроводе вентиляции –AVQM-15-2,5 «Danfoss»;
- на подающем трубопроводе ГВС –AVQM-20-6,3 «Danfoss».

Увязка гидравлических режимов систем производится статическими балансировочными клапанами, установленными на выходах из систем.

На диспетчерский пульт выводятся следующие сигналы об аварийных/нештатных ситуациях.

- отсутствие питания щита управления ИТП;
- авария насоса отопления;
- авария насоса подпитки;
- авария насоса циркуляции ГВС;
- давление в системе отопления ниже минимально допустимого для нормальной работы;
- давление в системе ГВС ниже минимально допустимого для нормальной работы;
- температура в системе ГВС ниже минимально допустимого для нормальной работы;
- температура в системе ГВС выше максимально допустимого для нормальной работы.

Узлы учета тепловой энергии и теплоносителя ИТП.

На вводе в ИТП предусмотрена установка коммерческого узла учета тепловой энергии и теплоносителя на базе теплосчетчика ЛОГИКА8943 в составе: тепловычислителя СПТ943.1, магнитно-индукционных расходомеров Питерфлоу РС, устанавливаемых на подающем, обратном трубопроводах теплового ввода, трубопроводе подпитки. Измерение температур

Индв. №	Подп. и дата	Взам. инв. №

					171206-П-ИОС5.1.5.ПЗ	Лист
						12
Изм.	Лист	№ докум.	Подп.	Дата		

производится комплектом термопреобразователей КТПТР-05. Давления в подающем и обратном трубопроводах измеряются преобразователями СДВ-И.

Электроснабжение помещений ИТП.

По опасности поражения электрическим током помещения ИТП относятся к особоопасным (II категория). Помещение ИТП оснащается системой аварийного и рабочего искусственного освещения для IV разряда зрительной работы.

3.6. Автоматическая пожарная сигнализация

Автоматическая установка пожарной сигнализации организована на базе приборов производства НПФ «Болид» (Россия), предназначенных для сбора, обработки, передачи, отображения и регистрации извещений о состоянии шлейфов пожарной сигнализации, управления пожарной автоматикой, инженерными системами объекта.

В состав системы входят следующие приборы управления и исполнительные блоки:

- Контрольно-пусковой блок «С2000-КПБ»;
- Преобразователь/повторитель/разделитель интерфейса «С2000-ПИ»;
- Прибор приемно-контрольный охранно-пожарный «Сигнал-20П SMD»;
- Извещатель тепловой;
- Извещатель пожарный дымовой;
- Извещатель пожарный ручной;
- Извещатель пожарный дымовой автономный;
- Оповещатель пожарный световой "Выход";
- Оповещатель охранно-пожарный звуковой;
- Оповещатель пожарный световой "Пожар".

Подробное описание автоматической пожарной сигнализации приведено в томе Мероприятия по обеспечению противопожарных мероприятий (том 171206-П-ПБ).

Согласно п 4.3 СТУ, в жилой части дома и во встроено-пристроенных помещениях необходимо предусмотреть систему оповещения и управления эвакуацией (далее СОУЭ) 2-го типа.

СОУЭ обеспечивает:

- выдачу аварийного сигнала в автоматическом режиме при пожаре;
- контроль целостности линий связи и контроля технических средств оповещения.

При возгорании на защищаемом объекте - срабатывании пожарного извещателя, сигнал поступает на ППКОП. Прибор согласно запрограммированной логике выдает сигнал на запуск оповещения.

Подробное описание СОУЭ приведено в томе Мероприятия по обеспечению противопожарных мероприятий (том 171206-П-ПБ).

3.7 Антитеррористическая защищенность

Антитеррористическая защищенность жилого дома не предусматривается. Выполнено требование 7 СП132.13330.2011: в задании на проектирование указано, что в любом из

Инд. №	Подп. и дата	Взам. инв. №

Изм.	Лист	№ докум.	Подп.	Дата	171206-П-ИОС5.1.5.ПЗ	Лист
						13

помещений объекта не предполагается одновременное нахождение более 50 человек.

3.8 Система вызывной сигнализации для санузлов МГН (встроенные помещения)

Система вызывной сигнализации для санузлов МГН встроенных помещений реализована на базе комплекса специализированной системы оперативной связи и сигнализации «Hostcall PG-36». Пульт устанавливается в помещении с постоянным присутствием обслуживающего персонала (встроенные помещения). Блок питания для сигнальной лампы DR-60-12 (12 В) устанавливается в коридоре рядом с санузлом МГН. В качестве абонентского оборудования в системе используется двухстороннее сигнально-переговорное устройство, которое обеспечивает связь с диспетчером. Индикаторная лампа КЛ-7.2 устанавливается в коридоре рядом с входом в санузел МГН.

н) обоснование применяемого коммутационного оборудования, позволяющего производить учет исходящего трафика на всех уровнях присоединения:

Данным разделом не рассматривается.

о) характеристику принятой локальной вычислительной сети (при наличии) - для объектов производственного назначения:

Объект не относится к производственным зданиям.

п) обоснование выбранной трассы линии связи к установленной техническими условиями точке присоединения, в том числе воздушных и подземных участков:

Данным разделом не рассматривается.

Инд. №	Подп. и дата	Взам. инв. №						Лист
Изм.	Лист	№ докум.	Подп.	Дата	171206-П-ИОС5.1.5.ПЗ		14	

4. Техничко-экономические показатели проекта

№	Наименование	Количество
1 Структурированная кабельная сеть		
1.1	Количество абонентов	276 (264 квартиры, 12 встроенных помещений)
2 Радиовещание и оповещение РАСЦО ЛО		
2.1	Количество абонентов	276 (264 квартиры, 12 встроенных помещений)
2.2	Количество этажных громкоговорителей	55
2.3	Количество уличных громкоговорителей	2
3 Телевидение		
3.1	Количество абонентов	276 (264 квартиры, 12 встроенных помещений)
4 Диспетчеризация		
4.1	Количество пультов диспетчера	1 (в корпусе 19, 4 очередь)
4.2	Количество блоков контроля	1

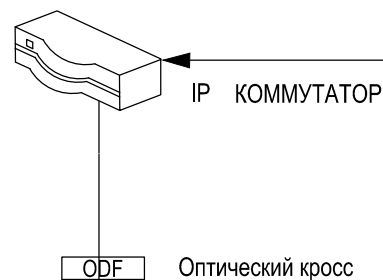
Инв. №	Подп. и дата	Взам. инв. №

Изм.	Лист	№ докум.	Подп.	Дата

171206-П-ИОС5.1.5.ПЗ

Помещение провайдера ООО "Сителеком Северо Запад"

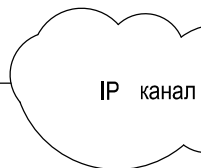
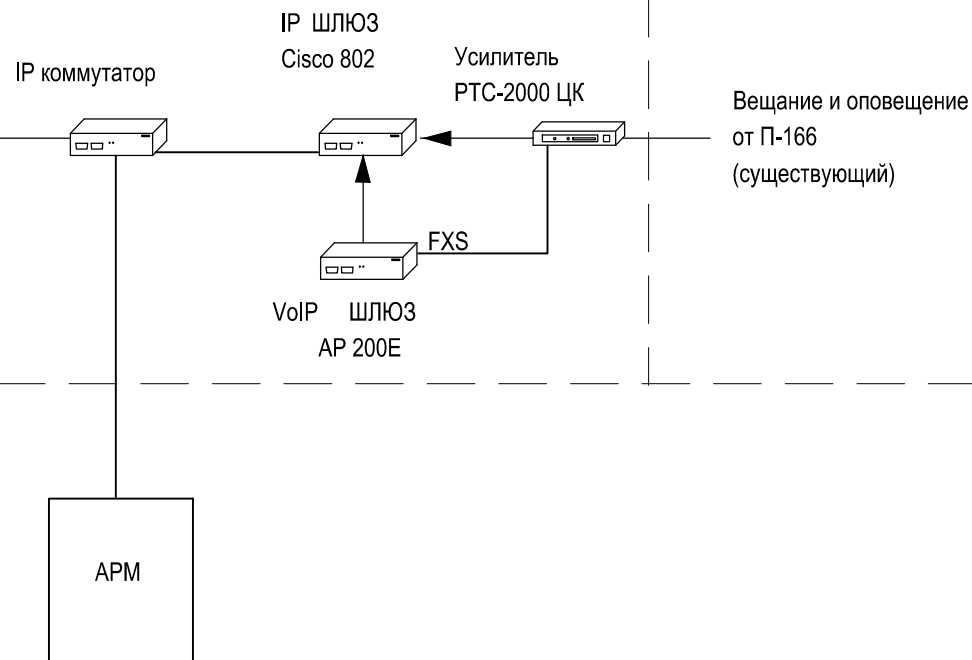
Зона ответственности
ООО "Сителеком-Северо Запад"



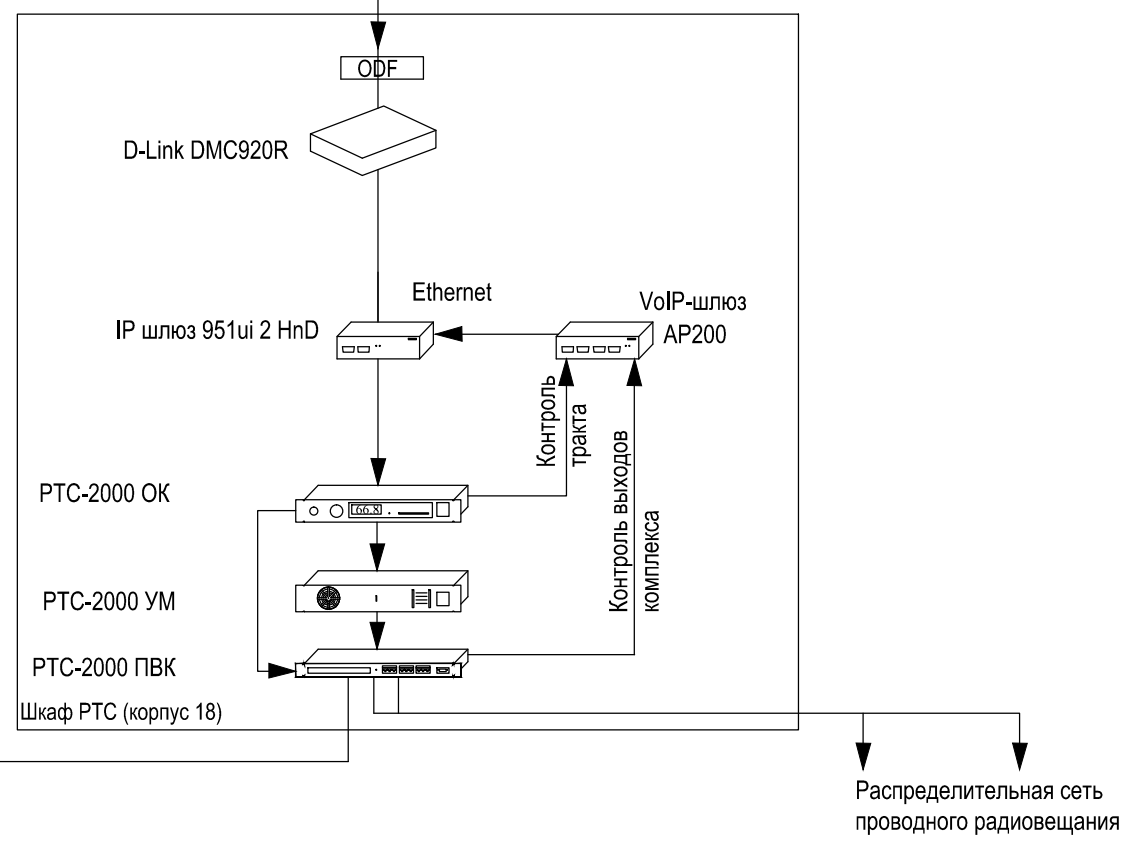
Помещение ЕДДС Всеволожского района

Зона ответственности
ООО "Сителеком-Северо Запад"

Зона ответственности
ГКУ "Объект 58"



Зона ответственности Заказчика



						171206-П-ИОС5.1.5			
						Многоэтажный жилой дом со встроенно-пристроенными помещениями и встроенно-пристроенным подземным паркингом, объекты инженерного обеспечения. Корпуса 17,18,19,20,21 по адресу: Ленинградская область, Всеволожского муниципального района, «Бугровское сельское поселение», кадастровый номер земельного участка № 47:07:0713003:1181.			
Изм.	Кол.уч.	Лист	№ док.	Подпись	Дата	Корпус 20 со встроенными помещениями 4 этап строительства	Стадия	Лист	Листов
Разработал	Проверил	ГИП	Н. контр.	Чижов	Яковлев		П	1	
						Схема организации сети связи, радиовещания и оповещения РАСЦО	ООО "ВМП Проект"		

Согласовано

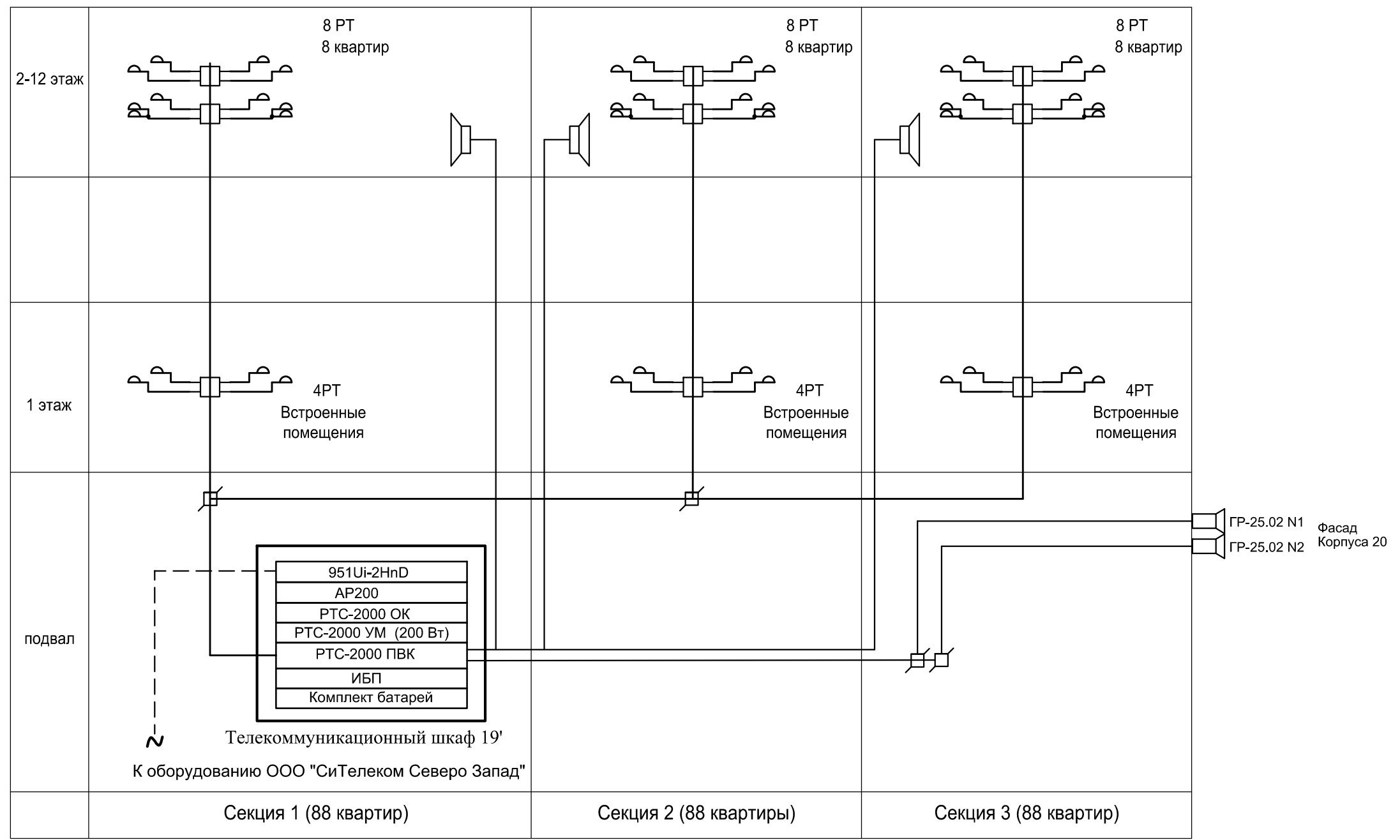
Взам. инд. №

Подп. и дата

Инд. № подл.

Согласовано

Инд. № подл. Подл. и дата. Взам. инд. №

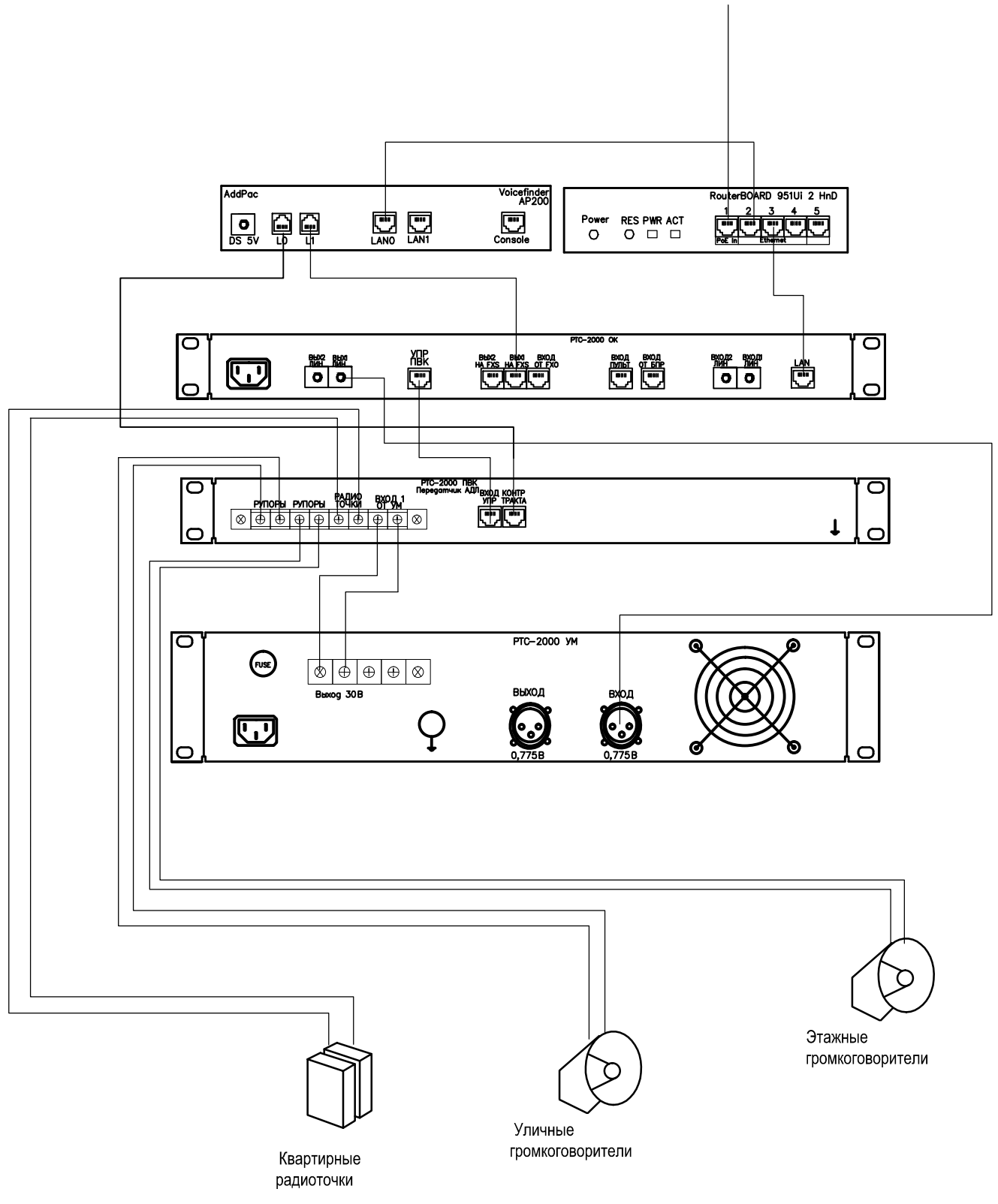


Условные обозначения:

- кабель распределительный ПРППМ 2x1,5;
- кабель абонентский ТРВнг 2x0,5;
- кабель симметричный парной скрутки КПСЭнг-FRLS 1x2x1,5;
- коробка распределительная абонентская КРА-4;
- розетка проводного вещания скрытой установки РПВ-2;
- коробка ограничительно-распределительная УК-2П;
- громкоговоритель рупорный ГР-25.02;
- этажный громкоговоритель.

						171206-П-ИОС5.1.5			
						Многоэтажный жилой дом со встроенно-пристроенными помещениями и встроенно-пристроенным подземным паркингом, объекты инженерного обеспечения. Корпуса 17,18,19,20,21 по адресу: Ленинградская область, Всеволожского муниципального района, «Бугровское сельское поселение», кадастровый номер земельного участка № 47:07:0713003:1181.			
Изм.	Кол.уч.	Лист	№ док.	Подпись	Дата	Корпус 20 со встроенными помещениями 4 этап строительства	Стадия	Лист	Листов
Разработал	Чижов						П	2	
Проверил	Яковлев					Структурная схема сети радиовещания и оповещения РАСЦО	ООО "ВМП Проект"		
ГИП	Волков								
Н. контр.	Щербонос								

IP сеть ООО "Сителеком Северо Запад"



Согласовано

Взам. инд. №	
Подл. и дата	
Инд. № подл.	

Изм.	Кол.уч.	Лист	№ док.	Подпись	Дата
Разработал	Чижов				
Проверил	Яковлев				
ГИП	Волков				
Н. контр.	Щербанос				

171206-П-ИОС5.1.5

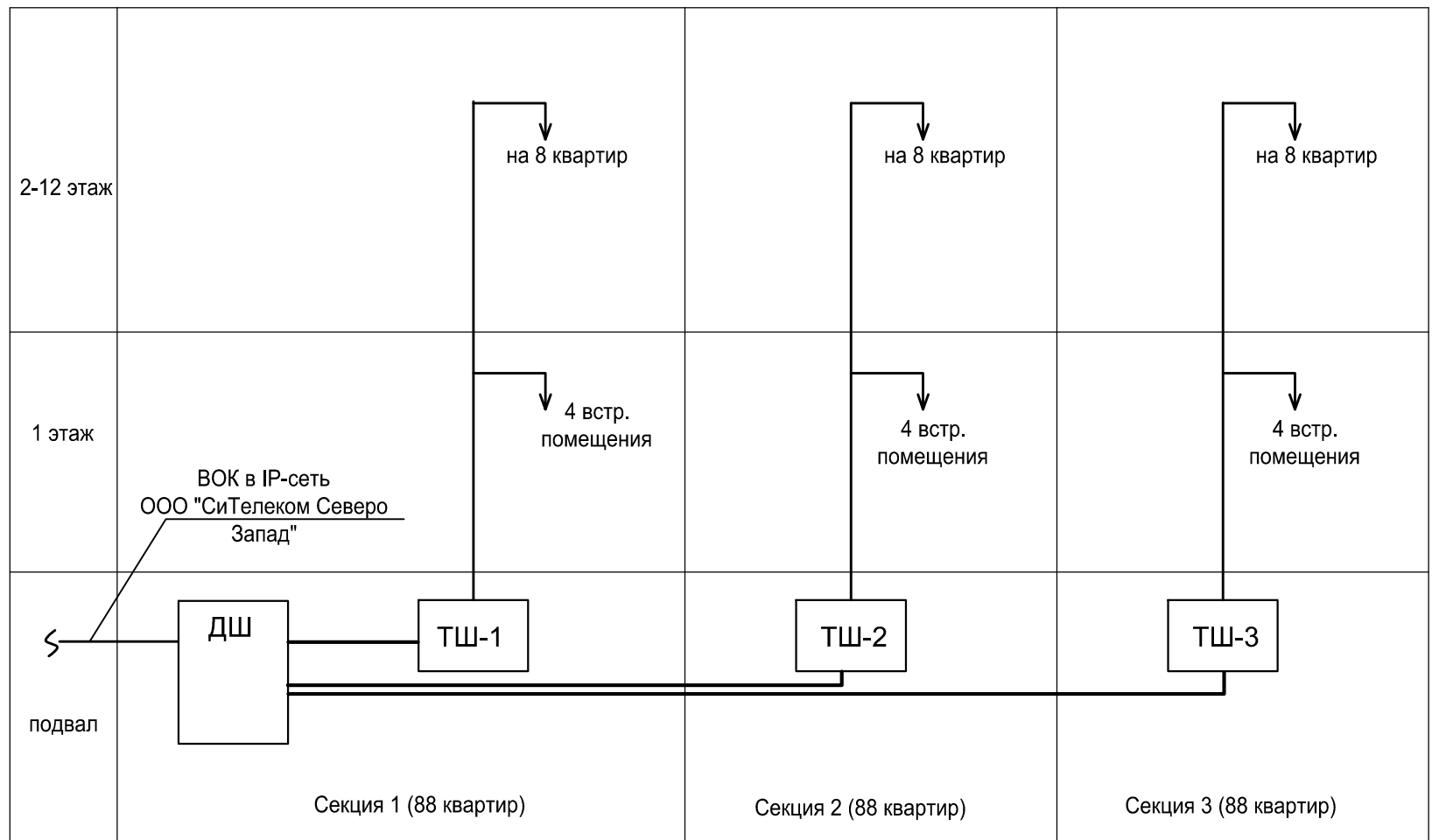
Многоэтажный жилой дом со встроенно-пристроенными помещениями и встроенно-пристроенным подземным паркингом, объекты инженерного обеспечения. Корпуса 17,18,19,20,21 по адресу: Ленинградская область, Всеволожского муниципального района, «Бугровское сельское поселение», кадастровый номер земельного участка № 47:07:0713003:1181.

**Корпус 20 со встроенными помещениями
4 этап строительства**

Схема подключения оборудования радиотрансляции и оповещения РАСЦО

Стадия	Лист	Листов
П	3	

ООО "ВМП Проект"

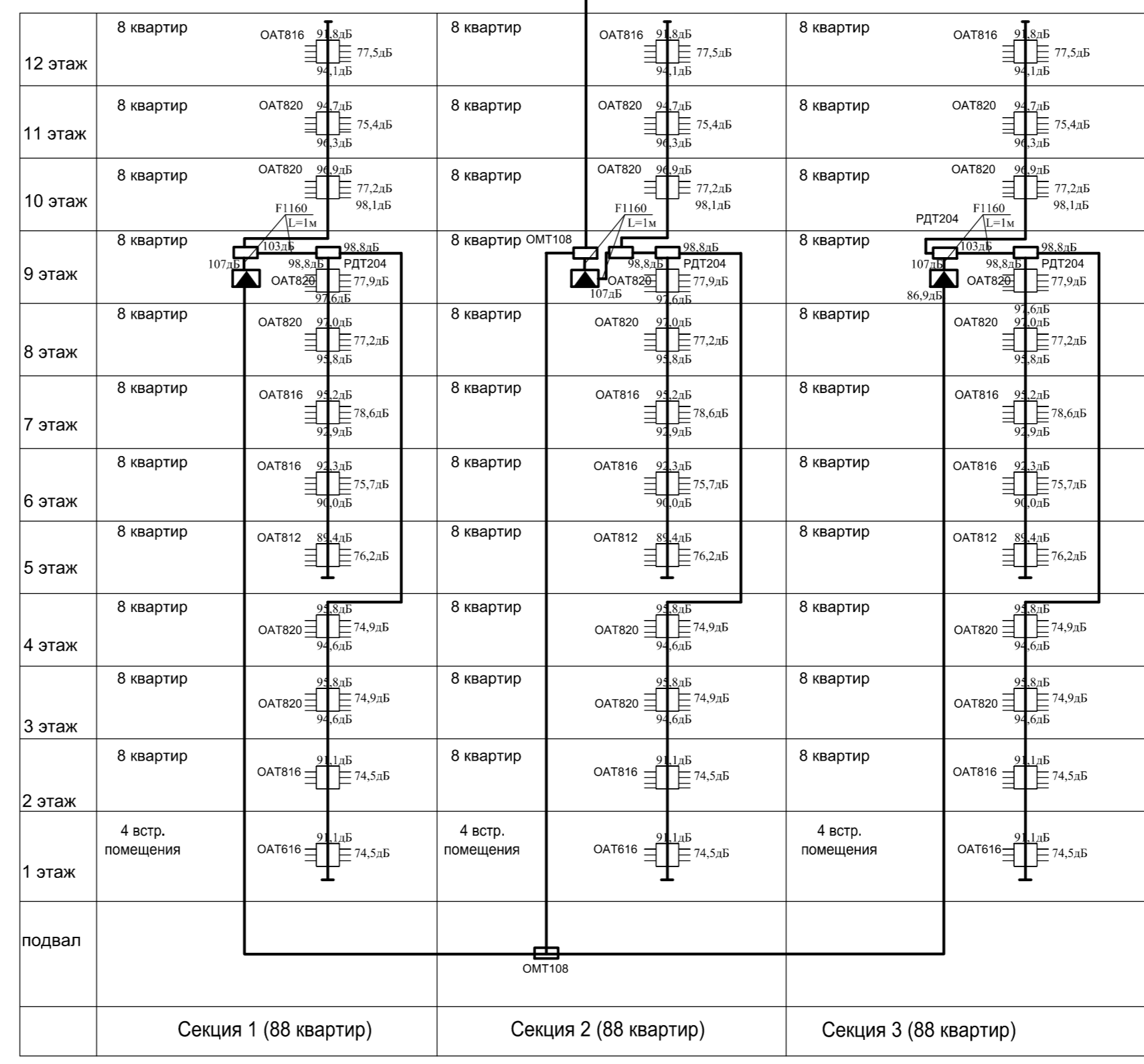
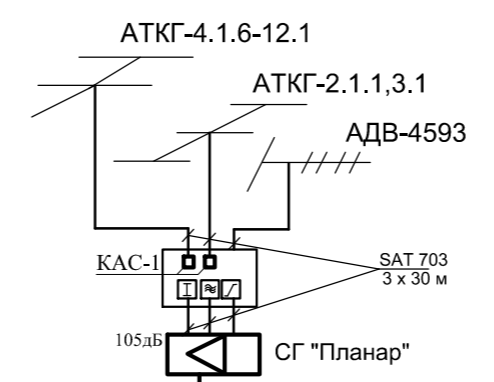


Условные обозначения:

- ТШ-1 -Секционный агрегационный шкаф
- ДШ -Домовой агрегационный шкаф
- — — — — -Оптический кабель 8хОВ
- — — — — -Абонентский кабель UTP-5e 4x2x0,51 (прокладывается по заявке абонента)

Согласовано			
Взам. инд. №			
Подл. и дата			
Инд. № подл.			

						171206-П-ИОС5.1.5			
						Многоэтажный жилой дом со встроенно-пристроенными помещениями и встроенно-пристроенным подземным паркингом, объекты инженерного обеспечения. Корпуса 17,18,19,20,21 по адресу: Ленинградская область, Всеволожского муниципального района, «Бугровское сельское поселение», кадастровый номер земельного участка № 47:07:0713003:1181.			
Изм.	Кол.уч.	Лист	№док.	Подпись	Дата	Корпус 20 со встроенными помещениями 4 этап строительства	Стадия	Лист	Листов
Разработал	Чижов						П	5	
Проверил	Яковлев					Структурная схема структурированной кабельной сети и телефонизации	ООО "ВМП Проект"		
ГИП	Волков								
Н. контр.	Щербонос								

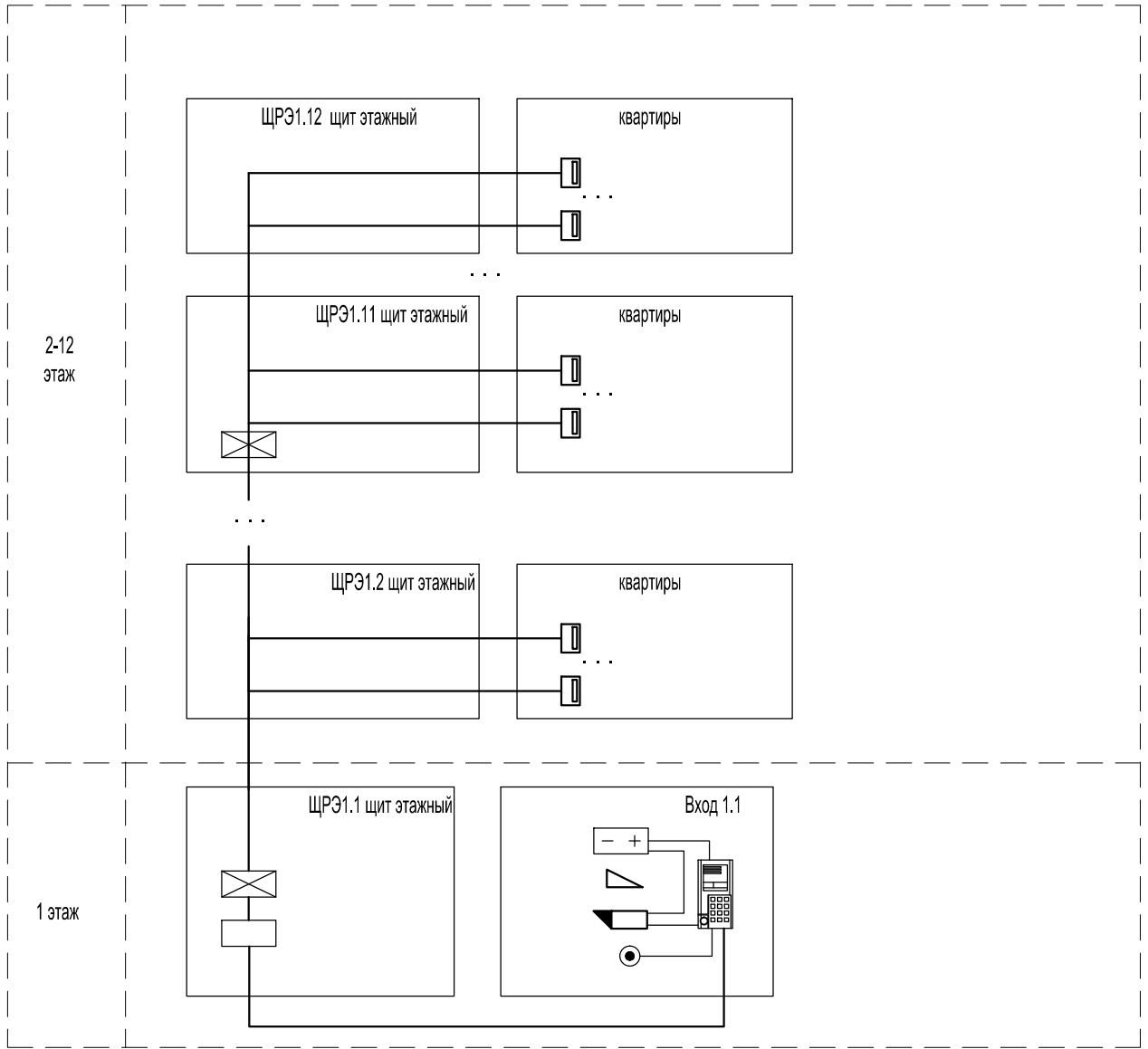


- От антенн до магистрального усилителя прокладываются кабели F1160.
 - Домовая распределительная сеть телевидения выполняется кабелем марки SAT703.
- Домовой усилитель TERRA HA 123
 Пассивное распределительное оборудование










Согласовано	
Инд. № подл.	
Подп. и дата	
Взам. инд. №	

171206-П-ИОС5.1.5					
Многоэтажный жилой дом со встроенно-пристроенными помещениями и встроенно-пристроенным подземным паркингом, объекты инженерного обеспечения. Корпуса 17,18,19,20,21 по адресу: Ленинградская область, Всеволожского муниципального района, «Бугровское сельское поселение», кадастровый номер земельного участка № 47:07:0713003:1181.					
Изм.	Кол.уч.	Лист	Недок.	Подпись	Дата
Разработал	Чижов				
Проверил	Яковлев				
ГИП	Волков				
Н. контр.	Щербанос				
Корпус 20 со встроенными помещениями 4 этап строительства				Стадия	Лист
Структурная схема сети телевидения				П	6
ООО "ВМП Проект"				Листов	

Секция 1 (типовое решение системы СКУД, секции 2-3 выполняются аналогично)



УСЛОВНЫЕ ОБОЗНАЧЕНИЯ:

-  -вызывная панель домофона
-  -устройство абонентское
-  -доводчик дверной
-  -замок электромагнитный
-  -кнопка "выход"
-  -блоки питания
-  -коммутатор
-  -коробка коммутационная
-  -счетчик

Согласовано

Взам. инд. №

Подл. и дата

Инд. № подл.

Изм.	Кол.уч.	Лист	№док.	Подпись	Дата
Разработал	Чижов				
Проверил	Яковлев				
ГИП	Волков				
Н. контр.	Щербанос				

171206-П-ИОС5.1.5

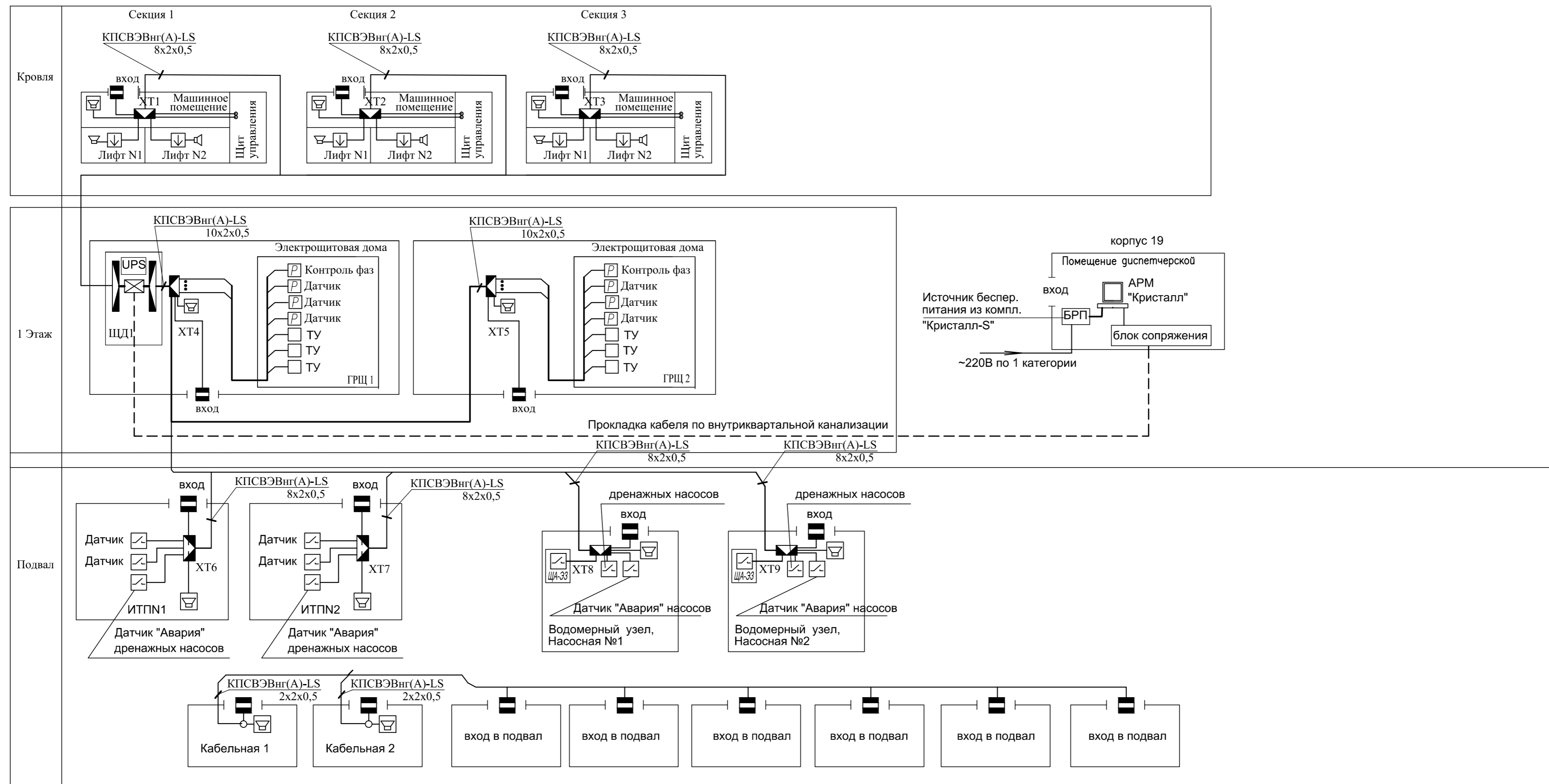
Многоэтажный жилой дом со встроенно-пристроенными помещениями и встроенно-пристроенным подземным паркингом, объекты инженерного обеспечения. Корпуса 17,18,19,20,21 по адресу: Ленинградская область, Всеволожского муниципального района, «Бугровское сельское поселение», кадастровый номер земельного участка № 47:07:0713003:1181.

**Корпус 20 со встроенными помещениями
4 этап строительства**

Структурная схема системы контроля и управления доступом

Стадия	Лист	Листов
П	7	

ООО "ВМП Проект"

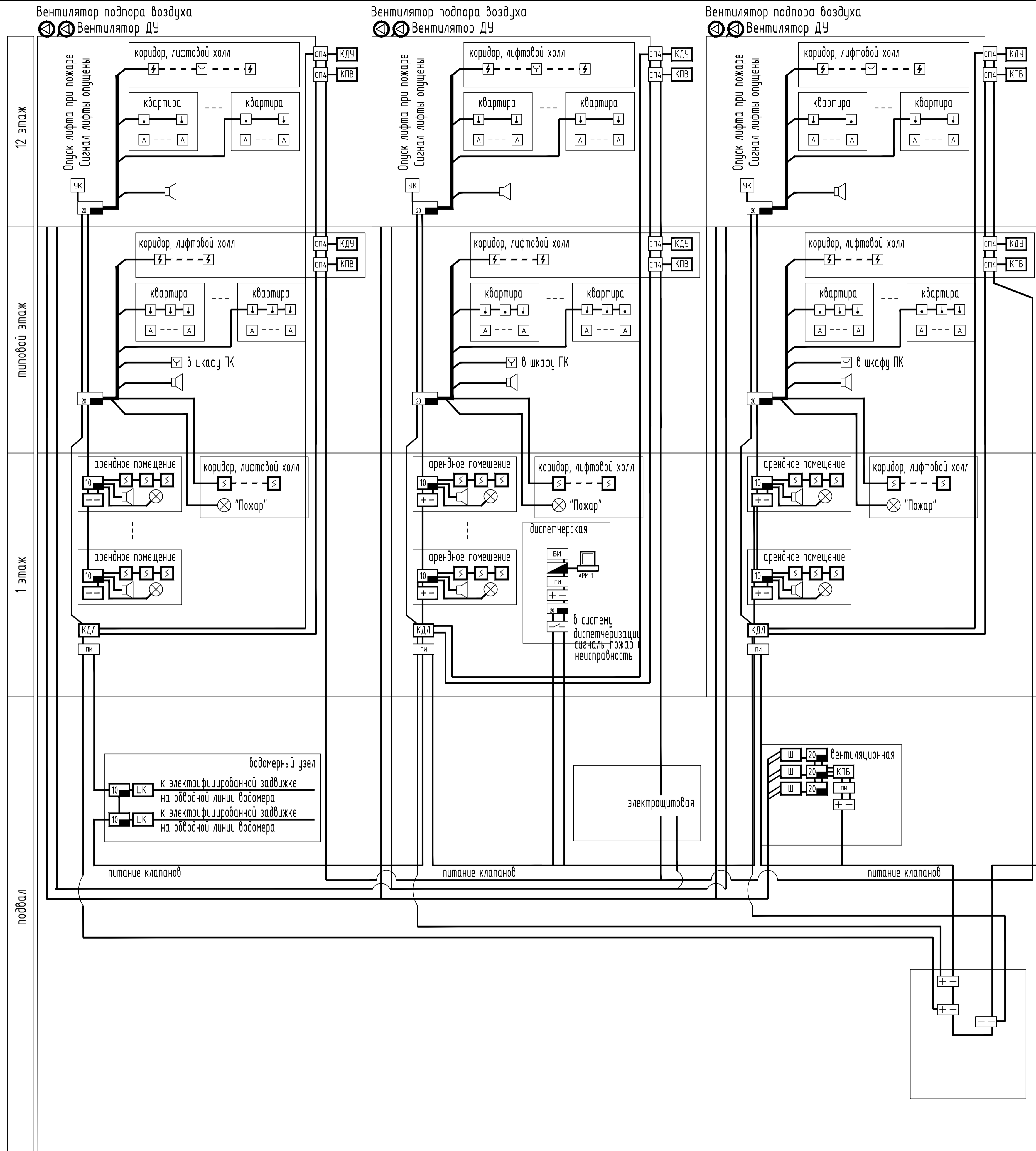


УСЛОВНЫЕ ОБОЗНАЧЕНИЯ

- Блок контроля СДК-31
- Диспетчерский пульт
- Переговорное устройство СДК-029-Т
- Реле РПУ-2
- Извещатель ИО 102-26 (блокировка дверей)
- Датчик электроконтактный
- Коробка коммутационная JB-720
- Коробка коммутационная JB-730
- Контактная колодка ЩРД
- кабель УТР4x2x0.51

Согласовано					
Инд. № подл.					
Подп. и дата					
Взам. инд. №					

171206-П-ИОС5.1.5					
Многоэтажный жилой дом со встроенно-пристроенными помещениями и встроенно-пристроенным подземным паркингом, объекты инженерного обеспечения. Корпуса 17,18,19,20,21 по адресу: Ленинградская область, Всеволожского муниципального района, «Бугровское сельское поселение», кадастровый номер земельного участка № 47:07:0713003:1181.					
Изм.	Кол.уч.	Лист	№ док.	Подпись	Дата
Разработал	Чижов				
Проверил	Яковлев				
ГИП	Волков				
Н. контр.	Щербанос				
Корпус 20 со встроенными помещениями 4 этап строительства				Стадия	Лист
				П	8
Структурная схема системы диспетчеризации инженерного оборудования				ООО "ВМП Проект"	



Условные обозначения

Обозначение	Наименование
	Пульт контроля и управления
	Контроллер двухпроводной линии связи
	Контрольно-пусковой блок
	Прибор приемно-контрольный охранно-пожарный
	Блок сигнально-пусковой
	Резервированный источник питания
	Блок индикации
	Преобразователь/подборитель/разделитель интерфейса
	Клапан дымоудаления
	Клапан подпора воздуха
	Устройство коммутационное
	Блок сигнально-пусковой адресный
	Прибор приемно-контрольный охранно-пожарный
	Извещатель пожарный дымовой
	Автоматный извещатель пожарный дымовой
	Извещатель пожарный ручной
	Извещатель пожарный ручной устанавливаемый в пожарном шкафу
	Извещатель пожарный тепловой максимальный
	Оповещатель речевой
	Оповещатель световой
	Кабель огнестойкий ДПЛС Кабель огнестойкий СОУЭ Кабель огнестойкий интерфейса RS485 Кабель питания 12В

					171206-П-ИОС5.1.5				
					Многоэтажный жилой дом со встроенно-пристроенными помещениями и встроенно-пристроенным подземным паркингом, объекты инженерного обеспечения, Корпуса 17.18.19.20.21 по адресу: Ленинградская область, Всеволожского муниципального района, «Бугровское сельское поселение», кадастровый номер земельного участка № 47:07:0713005:1181.				
Изм.	Копуч.	Лист	Подок.	Подпись	Дата	Корпус 20 со встроенными помещениями 4 этап строительства	Стадия	Лист	Листов
							п	9	
					Схема структурная АПС			ООО "ВМП Проект"	
					Формат А1				

2830-15-09
2830-15-13
2830-15-14

2830-15-09
2830-15-10
2830-15-13
2830-15-14

Точки подключения.
Точки подключения внутриплощадочных сетей расположены на границе участка. Внеплощадочные инженерные сети (теплоснабжение, водоснабжение, водоотведение (хозяйственно-бытового и линебного стока), кабельная сеть наружные сети освещения и сети связи, а также улично-дорожная сеть) предусмотрены по проекту, выполненному ООО "Специальная Инжиниринг" по шифру АГ-05/2017-ПР-ПЛО1-15.

ЭКСПЛИКАЦИЯ ЗДАНИЙ И СООРУЖЕНИЙ

Номер по плану	Наименование зданий и сооружений	Примечания
1	Многоквартирный жилой дом со встроенными помещениями корпус N 21 и подземным паркингом (12этажей)	проектируемый I этап
2	Многоквартирный жилой дом со встроенными помещениями корпус N 18 и подземным паркингом (12этажей)	проектируемый II этап
3	Многоквартирный жилой дом со встроенными помещениями корпус N 17 (12этажей)	проектируемый III этап
4	Многоквартирный жилой дом со встроенными помещениями корпус N 19 (12этажей)	проектируемый IV этап
5	Многоквартирный жилой дом со встроенными помещениями корпус N 20 (12этажей)	проектируемый V этап
6	Закрытый павильон-въезд в подземный паркинг на 190 м/м	проектируемый I этап
7	Закрытый павильон-въезд в подземный паркинг	проектируемый I этап
8	Закрытый павильон-въезд в подземный паркинг	проектируемый I этап
9	Закрытый павильон-въезд в подземный паркинг на 210 м/м	проектируемый I этап
10	Трансформаторная подстанция N1	проектируемый I этап
11	Трансформаторная подстанция N2	проектируемый III этап
12	Мусорокатейнерная площадка	проектируемая I этап
13	Площадка для отдыха взрослого населения	проектируемая I этап
14	Мусорокатейнерная площадка	проектируемая II этап
15	Площадка для отдыха взрослого населения	проектируемая II этап
16	Игровая площадка для детей	проектируемая II этап
17	Игровая площадка для детей	проектируемая II этап
18	Открытая стоянка на 7 м/м в т.ч. 2 м/м для МГН	проектируемая III этап
19	Открытая стоянка на 5 м/м	проектируемая III этап
20	Открытая стоянка на 17 м/м в т.ч. 3 м/м для МГН	проектируемая III этап
21	Мусорокатейнерная площадка	проектируемая III этап
22	Площадка для отдыха взрослого населения	проектируемая III этап
23	Игровая площадка для детей	проектируемая III этап
24	Игровая площадка для детей	проектируемая III этап
25	Открытая стоянка на 7 м/м в т.ч. 2 м/м для МГН	проектируемая IV этап
26	Площадка для отдыха взрослого населения	проектируемая IV этап
27	Игровая площадка для детей	проектируемая IV этап
28	Игровая площадка для детей	проектируемая IV этап

- УСЛОВНЫЕ ОБОЗНАЧЕНИЯ
- 1 2
 - Граница землеотвода
 - Линия минимального отступа от границ земельного участка
 - Красные линии
 - Координаты поворотных точек границ земельного участка
 - Границы этапов строительства
 - 1
 - Проектируемые здания и сооружения
 - B1
 - Проектируемый хозяйственно-питьевой водопровод
 - K1
 - Проектируемая хозяйственно-бытовая канализация
 - K2
 - Проектируемая лифтовая канализация с теплоточной
 - T12
 - Проектируемая теплотрасса
 - W1
 - Проектируемый кабель электроснабжения 0,4кВ
 - W2
 - Проектируемый кабель электроснабжения 10кВ
 - Тк,Р
 - Проектируемая телефонная канализация
 - HO
 - Кабель наружного освещения



171206-П-ИОС5.15

Многоэтажный жилой дом со встроенно-пристроенными помещениями встроенно-пристроенный подземный паркинг, объекты инженерного обеспечения. Корпуса 17, 18, 19, 20, 21 по адресу: Ленинградская область, Всеволожского муниципального района, «Бурдовское сельское поселение», кадастровый номер земельного участка № 47.07.03003.181

Изм.	Кол. ч.	Лист	№ док.	Подп.	Дата
Г.А.П.	Буденцова	Корпуса 17, 18, 19, 20	1,2,3,4	этапы строительства	п
Разработал	Редькина				1
Проверил	Яковлев				
Н.контр.	Щерванос				

План наружных сетей связи
М1500

ООО "ВМП Проект"

Формат А1