

**Общество с Ограниченной Ответственностью
«ВМП Проект»**

Свидетельство № 2910.01-2016-7806182060-П-192 от 12.02.2016 г.

Заказчик: ООО «Арсенал Групп»

Многоэтажный жилой дом со встроенно-пристроенными помещениями и встроенно-пристроенным подземным паркингом, объекты инженерного обеспечения. Корпуса 17,18,19, 20,21.

по адресу: Ленинградская область, Всеволожского муниципального района, «Бугровское сельское поселение», кадастровый номер земельного участка № 47:07:0713003:1181.

1, 2, 3,4 этап строительства

ПРОЕКТНАЯ ДОКУМЕНТАЦИЯ

Раздел 5. Сведения об инженерном оборудовании, о сетях инженерно-технического обеспечения, перечень инженерно-технических мероприятий, содержание технологических решений.

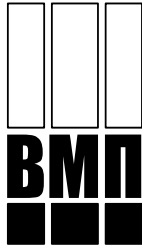
Подраздел 4. Отопление, вентиляция и кондиционирование воздуха, тепловые сети.

**Часть 1.1. Отопление. Вентиляция. Тепловые сети
Корпус 21 со встроенными помещениями и встроенно-пристроенным подземным паркингом.**

1 этап строительства

171206-П -ИОС4.1.1

Том 5.4.1.1



**Общество с Ограниченной Ответственностью
«ВМП Проект»**

Свидетельство № 2910.01-2016-7806182060-П-192 от 12.02.2016 г.

Заказчик: ООО «Арсенал Групп»

Многоэтажный жилой дом со встроенно-пристроенными помещениями и встроенно-пристроенным подземным паркингом, объекты инженерного обеспечения. Корпуса 17,18,19, 20,21.

по адресу: Ленинградская область, Всеволожского муниципального района, «Бугровское сельское поселение», кадастровый номер земельного участка № 47:07:0713003:1181.

1, 2, 3,4 этап строительства

ПРОЕКТНАЯ ДОКУМЕНТАЦИЯ

Раздел 5. Сведения об инженерном оборудовании, о сетях инженерно-технического обеспечения, перечень инженерно-технических мероприятий, содержание технологических решений.

Подраздел 4. Отопление, вентиляция и кондиционирование воздуха, тепловые сети.

**Часть 1.1. Отопление. Вентиляция. Тепловые сети
Корпус 21 со встроенными помещениями и встроенно-пристроенным подземным паркингом.**

1 этап строительства

171206-П -ИОС4.1.1

Том 5.4.1.1

Генеральный директор

А.С. Ремнев

Главный инженер проекта

С. А. Волков

Содержание тома 5.4.1.1

Обозначение	Наименование	Кол-во листов	Примечание
171206-П -ИОС4.1.1-С	Содержание тома	2	
171206-П -ИОС4.1.1	Заверение проектной организации	1	
171206-П -ИОС4.1.1-ПЗ	Пояснительная записка	15	
	а). Сведения о климатических и метеорологических условиях района строительства, расчетных параметрах наружного воздуха		
	б). Сведения об источниках теплоснабжения, параметрах теплоносителей систем отопления и вентиляции		
	в). Описание и обоснование способов прокладки и конструктивных решений, включая решения в отношении диаметров и теплоизоляции труб теплотрассы от точки присоединения к сетям общего пользования до объекта капитального строительства		
	г). Перечень мер по защите трубопроводов от агрессивного воздействия грунтов и грунтовых вод		
	д). Обоснование принятых систем и принципиальных решений по отоплению, вентиляции и кондиционированию воздуха помещений		
	д_1). Обоснование энергетической эффективности конструктивных и инженерно-технических решений, используемых в системах отопления, вентиляции и кондиционирования воздуха помещений, тепловых сетях		
	е). Сведения о тепловых нагрузках на отопление, вентиляцию, горячее водоснабжение на производственные и другие нужды		
	е_1). Описание мест расположения приборов учета используемой тепловой энергии и устройств сбора и передачи данных от таких приборов		
	ж). Сведения о потребности в паре		
	з). Обоснование оптимальности размещения отопительного оборудования, характеристик материалов для изготовления воздухопроводов		
	и). Обоснование рациональности трассировки воздухопроводов вентиляционных систем - для объектов производственного назначения		

Взам. инв. №						171206-П -ИОС4.1.1-С				
						Многоэтажный жилой дом со встроенно-пристроенными помещениями и встроенно-пристроенным подземным паркингом, объекты инженерного обеспечения. Корпуса 17,18,19,20,21 по адресу: Ленинградская область, Всеволожского муниципального района, «Бугровское сельское поселение», кадастровый номер земельного участка № 47:07:0713003:1181.				
Подп. и дата	Изм.	Кол.	Лист	№	Подп.	Дата	Корпус 21 со встроенными помещениями и встроенно-пристроенным подземным паркингом. 1 этап строительства	Стадия	Лист	Листов
								П	1	2
Инв. № подл.	ГИП		Волков				Содержание тома 5.4.1.1	ООО «ВМП Проект»		
	Разработал		Куликов							
	Проверил		Яковлев							
	Н.контроль		Щербонос							

				к). Описание технических решений, обеспечивающих надежность работы систем в экстремальных условиях		
				л). Описание систем автоматизации и диспетчеризации процесса регулирования отопления, вентиляции и кондиционирования воздуха		
				м). Характеристика технологического оборудования, выделяющего вредные вещества - для объектов производственного назначения		
				н). Обоснование выбранной системы очистки от газов и пыли - для объектов производственного назначения		
				о). Перечень мероприятий по обеспечению эффективности работы систем вентиляции в аварийной ситуации (при необходимости)		
				о_1). Перечень мероприятий по обеспечению соблюдения установленных требований энергетической эффективности к устройствам, технологиям и материалам, используемым в системах отопления, вентиляции и кондиционирования воздуха помещений, тепловых сетях, позволяющих исключить нерациональный расход тепловой энергии, если такие требования предусмотрены в задании на проектирование		
				Краткое описание схемы работы ИТП		
		171206-П -ИОС4.1.1		Графическая часть	3	
		ЛИСТ 1		Принципиальная схема отопления	1	
		ЛИСТ 2		Принципиальная схема вентиляции	1	
		ЛИСТ 3		План тепловой сети.	1	
				Приложения		
		ПРИЛОЖЕНИЕ 1		Теплотехнический расчёт	7	
		ПРИЛОЖЕНИЕ 2		Таблица воздухообменов	2	
		ПРИЛОЖЕНИЕ 3		Характеристика отопительно-вентиляционных систем (общеобменная вентиляция)	2	
		ПРИЛОЖЕНИЕ 4		Характеристика вентиляционных систем (противодымная вентиляция)	1	
		ПРИЛОЖЕНИЕ 5		Расчёт дымоудаления из автостоянки	1	
					1	
		<p>Проектная документация разработана в соответствии с Градостроительным планом земельного участка, заданием на проектирование, градостроительным регламентом, техническими регламентами, в том числе устанавливающими требованиями по обеспечению безопасной эксплуатации зданий, строений, сооружений и безопасного использования прилегающих к ним территорий и соблюдением технических условий.</p> <p>Главный инженер проекта _____ С.А.Волков</p>				
Инв. № подл.	Подп. и дата	Взам. инв. №				Лист
Изм.	Лист	№докум.	Подп.	Дата	171206-П -ИОС4.1.1-С	

воздуха не более 8 °С tot, 8 = -1,3 °С;

- Максимальная из средних скоростей ветра по румбам за январь $n = 3,3$ м/с;- Средняя скорость ветра за отопительный период $n = 2,5$ м/с;

Влажность наружного воздуха:

- Среднегодовая упругость водяного пара наружного воздуха $e_{ext} = 780$ Па;

- Средн. упругость водяного пара наружн. воздуха периода с отрицательными среднемесячными температурами $e_{ext0} = 402$ Па;

Расчетные параметры наружного воздуха приняты:

для отопления и вентиляции (по параметрам Б):

- температура холодного периода - минус 24 °С;
- продолжительность отопительного периода - 213 суток;
- средняя температура отопительного периода - минус 1,3 °С.

Расчетные параметры воздуха внутри помещений в холодный период приняты в соответствии с СанПиН 2.1.2.2645-10 (Приложение 2), СанПиН 2.2.4.548-96 и ГОСТ 30494-96.

Жилые комнаты	+20°С
Жилые комнаты угловые	+22°С
Санузлы в квартирах	+18°С
Жилые комнаты угловые	+22°С
Лестнично-лифтовой узел, меж квартирный коридор	+16°С
Технические помещения	+16°С
Встроенные помещения	+20°С
Подвал	+2°С

Требуемое сопротивление теплопередаче ограждающих конструкций представлено в табл.1

Таблица 1

Здания и помещения	Градусо-сутки отопительного периода, °С/сут	Приведенное сопротивление теплопередаче ограждающих конструкций $R_{тр}$, м ² оС/Вт				
		стен	покрытий и перекрытий над проездами	перекрытий чердачных, над холодными подпольями и подвалами	окон и балконных дверей	Входных дверей 1-го этажа
Жилые	4537	2,99	4,47	3,94	0,49	0,76
Общественные	4537	2,56	3,41	2,89	0,42	0,76

По итогам теплотехнического расчета значения сопротивления теплопередаче и коэффициентов теплопередачи наружных ограждающих конструкций составили:

Таблица 2

Наименование ограждения	Сопротивление теплопередаче, м ² ·°С/Вт	Коэффициент теплопередачи, Вт/(м ² ·°С)
Стена жилой части	3,31	0,302
Перекрытие над подвалом	2,403	0,416
Покрытие	4,95	0,202
Остекление	0,51	1,96
Дверь наружная	0,81	1,235

Взам. инв.№
Подп. и дата
Инв. №

Изм.	Лист	№ докум.	Подп.	Дата	171206-П-ИОС 4.1.1-ПЗ	Лист
						2

б) Сведения об источниках теплоснабжения, параметрах теплоносителей систем отопления и вентиляции.

Источником теплоснабжения в соответствии с УП является – вновь построенная котельная ООО «ТК «Мурино», расположенная по адресу: Ленинградская область, Всеволожский муниципальный район, Бугровское сельское поселение, п. Бугры, кадастровый номер земельного участка: 47:07:0713003:978.

Ориентировочные параметры в точке подключения:
система теплоснабжения -закрытая двухтрубная; схема присоединения потребителей -независимая;

температурный график:

- в отопительный период $T_1 = 130^{\circ}\text{C}$; $T_2 = 70^{\circ}\text{C}$;
- в межотопительный период $T_1 = 85^{\circ}\text{C}$; $T_2 = 60^{\circ}\text{C}$.;
- теплоноситель -перегретая вода;
- перепад давления в точке подключения не менее 15,0 м.в.ст.

Температурный график для внутренних систем теплопотребления:

- для радиаторного отопления - $T_1 = 80^{\circ}\text{C}$; $T_2 = 60^{\circ}\text{C}$.
- для вентиляции - $T_1 = 90^{\circ}\text{C}$; $T_2 = 65^{\circ}\text{C}$.

в) Описание и обоснование способов прокладки и конструктивных решений, включая решения в отношении диаметров и теплоизоляции труб теплотрассы от точки присоединения к сетям общего пользования до объекта капитального строительства.

В проекте приняты трубы стальные электросварные по ГОСТ 10704-91 и стальные бесшовные по ГОСТ 8732-78. Марка стали В20.

Трубопроводы теплосети прокладываются подземно и по техническому этажу дома. При подземной прокладке трубы прокладываются канално - в изоляции из пенополиуретана (ППУ-345) в гидроизоляционной полиэтиленовой оболочке с двумя сигнальными кабелями системы оперативного дистанционного контроля влажности изоляции (ОДК). Система ОДК - типа "Нордик". Контроль состояния изоляции трубопроводов проводится периодически переносным детектором. Раздел «Защита от коррозии» выполняется отдельным проектом. Диаметры трубопроводов определены гидравлическим расчетом

Точки подключения.

Точки подключения внутриплощадочной тепловой сети расположены на границе участка. Внеплощадочные инженерные сети (теплоснабжение, водоснабжение, водоотведение (хозяйственно-бытового и ливневого стока), кабельная сеть наружные сети освещения и сети связи, а также улично-дорожная сеть предусмотрены по проекту, выполненному ООО "Специальная Инжиниринг" по шифру АГ-05/2017-ПР-ППО1-15.

г) Перечень мер по защите трубопроводов от агрессивного воздействия грунтов и грунтовых вод.

Под проезжей частью дорог трубопроводы прокладываются в футлярах. При в футлярах приняты трубы в пенополиуретановой изоляции с усиленной полиэтиленовой оболочкой. При прокладке по техническим этажам жилых домов трубопроводы изолируются минераловатными изделиями, кашированными алюминиевой фольгой. Компенсация температурных удлинений трубопроводов предусматривается за счет естественной компенсации углов поворота трассы и установки сильфонных компенсаторов. В верхних точках тепловых сетей устанавливаются воздушники, в низших точках – спускники. Подземная прокладка тепловых сетей в каналах предусмотрена с попутным дренажом из перфорированных хризотилцементных труб Ø150 мм.

Взам. инв.№	
Подп. и дата	
Инв. №	

					171206-П-ИОС 4.1.1-ПЗ	Лист
						3
Изм.	Лист	№ докум.	Подп.	Дата		

д) Обоснование принятых систем и принципиальных решений по отоплению, вентиляции и кондиционированию воздуха помещений.

Отопление

Жилая часть

Система отопления жилой части здания вертикальная, двухтрубная однозонная, с разводкой главными стояками, в поэтажных коридорах. Для каждой секции предусмотрена отдельная система отопления.

Проектом предусматривается устройство поквартирных систем отопления от распределительных коллекторов, расположенных в поэтажных коридорах.

Схема поквартирных разводов: горизонтальная двухтрубная, лучевая, а в 2-х-3-х комнатных квартирах - с попутным движением теплоносителя по периметру помещений в подготовке пола толщиной 75мм.

От этажного распределительного коллектора в каждую квартиру ведет отдельное ответвление, из пластиковых труб поперечно-сшитого полиэтилена РЕХ-а evon 10бар фирмы «Sanline» с латунными фитингами, в пластмассовой гофрированной трубе, или в теплоизоляционной оболочке.

Магистральные трубопроводы и стояки из стальных водогазопроводных труб согласно ГОСТ 3262-91, ГОСТ 10704-91, ГОСТ-8732-91*.

Приборы системы отопления:

- для жилых помещений - радиаторы стальные панельные компактные, вентильные, с донным подключением, производства «PURMO»
- для отопления лестнично – лифтового холла и технических помещений - радиаторы стальные с боковым подключением.
- для тех. помещений подвала и электрощитовых - влагозащищённые электроконвекторы.

Подсоединение приборов отопления, с донным подключением, к трубопроводам поквартирной разводки производится с помощью Г и Г – образных трубок для подключения радиаторов. Для возможности демонтажа прибора без отключения системы отопления на приборы с донным подключением устанавливаются Н-образные отключающие клапаны.

На терморегулирующие клапаны устанавливаются термостатические головки, за исключением радиаторов на лестничных клетках и в лифтовых холлах.

На обратной подводке к приборам с боковым подключением, устанавливаются шаровые краны для отключения радиаторов.

Система поквартирного отопления подключается к главным стоякам, через коллекторные узлы типа TDU-3 производства «Данфосс».

Состав этажных распределительных коллекторов:

- 2 коллектора со штуцерами по количеству подключаемых квартир
- балансировочная пара АРТ + СДТ
- автоматические воздуховыпускные устройства.
- регуляторы расхода и краны шаровые, устанавливаемые на трубопроводах подключения квартирной разводки.
- компактные ультразвуковые теплосчётчики на каждую квартиру с возможностью передачи данных по внутренней сети на диспетчерский пункт.
- спускная арматура краны шаровые.

На ответвлениях от магистральных трубопроводов к главным стоякам устанавливаются запорные шаровые краны.

Для компенсации теплового расширения стальных труб на стояках установлены сильфонные компенсаторы с многослойным сильфоном, Компенсация температурных удлинений магистральных трубопроводов предусматривается за счёт поворотов и установкой сильфонных компенсаторов на прямых протяжённых участках.

Прокладка системы отопления.

Инд. №	Подп. и дата	Взам. инв. №
--------	--------------	--------------

Изм.	Лист	№ докум.	Подп.	Дата	171206-П-ИОС 4.1.1-ПЗ	Лист
						4

Прокладка главных стояков – по этажным коридорам в теплоизоляции, в нишах и в об-
стройках с дверцами.

Системы отопления лифтового холла и технических помещений выполнены самостоя-
тельными ветками и стояками.

Стояки выполняются из стальных водогазопроводных труб.

Прокладка магистральных трубопроводов под потолком подвала.

Слив воды из стояков: в дренажный трубопровод, из магистралей: в помещении ИТП.

Выпуск воздуха производится из верхних точек системы, из коллекторов и радиаторов.

В качестве теплоизоляции трубопроводов применяются минераловатные цилиндры кэши-
рованные алюминиевой фольгой марки Rockwool.

Заделку зазоров и отверстий в местах прокладки трубопроводов следует предусматривать
негорючими материалами, обеспечивая нормируемый предел огнестойкости ограждений.

Встроенные помещения

Система отопления двухтрубная, горизонтальная, периметральная с попутным движением
теплоносителя.

На каждый блок встроенных помещений свой узел ввода и учёта. Узлы ввода оборудова-
ны запорной и балансировочной арматурой, воздухоотводчиками и теплосчётчиками. От узлов
ввода и учёта разводка сетей отопления принята трубами из сшитого полиэтилена Rex-Avon, с
антидиффузионным слоем, прокладываемыми в составе пола в гофрошланге.

Магистральные трубопроводы и стояки из стальных водогазопроводных труб согласно
ГОСТ 3262-91, ГОСТ 10704-91, ГОСТ-8732-91*.

Приборы системы отопления: радиаторы стальные панельные компактные, вентильные, с
донным подключением, производства «PURMO»

На терморегулирующие клапаны устанавливаются термостатические головки

Магистральные трубопроводы прокладываются под потолком подвала. На ответвлениях
устанавливается запорная арматура. Слив воды из магистралей в ИТП. Трубопроводы проклады-
ваются с минимальным уклоном $i = 0,002$ в сторону ИТП.

В качестве теплоизоляции магистральных трубопроводов применяются минераловатные
цилиндры, кэшированные алюминиевой фольгой.

Трубопроводы систем отопления выполняются из стальных труб диаметром от 15 до
50мм /условный проход/ по ГОСТам 3262-75* и 10704-91/ при диаметре свыше 50мм/.

Компенсация температурных удлинений магистральных трубопроводов предусматривает-
ся за счёт углов поворота и установкой П-образных компенсаторов на прямых участках.

Вентиляция

Жилая часть здания.

Вентиляция жилых квартир – приточно-вытяжная с естественным побуждением.

Приток – неорганизованный, через приточные клапаны в конструкциях окон, а также через
открываемые створки окон, оборудованные фиксаторами для микропроветривания.

Вытяжная вентиляция предусматривается в объеме 60 м³/ч из кухни, 25 м³/ч из с/узлов и
ванных комнат.

Удаление воздуха из помещений квартир осуществляется через кухни, туалеты и ванные
комнаты через вытяжные, регулируемые решётки. Вытяжные устройства присоединяются к вер-
тикальному сборному каналу через воздушный затвор «спутник».

Система вентиляции собирается из вентиляционных блоков по схеме с общим вертикальным
сборным каналом и поэтажными ответвлениями (спутниками). Спутники проходят вертикально,
параллельно сборному каналу и присоединяются к нему через этаж на 200 мм ниже отверстия
для вытяжного устройства, через диффузор.

В проекте устанавливаются вент блоки с наружными размерами:

- с двух сторонним подключением 930 x 500 мм.
- с одно сторонним подключением 800x400 мм.

Инд. №	Подп. и дата	Взам. инв. №				
			Изм.	Лист	№ докум.	Подп.

Для 12 этажа (последнего жилого), вытяжка осуществляется индивидуальными бытовыми вентиляторами, имеющими обратные клапаны для исключения опрокидывания тяги

Вытяжные каналы с индивидуальными вентиляторами не имеют выхода в сборные каналы вент блоков и, тем самым, не нарушают работу естественной вентиляции нижерасположенных квартир.

Выброс воздуха осуществляется через кровлю здания поднятием утеплённых вент блоков на 1.5м выше кровли.

Вентиляция тех. помещений подвала: водомерного узла и хоз-питьевой насосной - естественная, через объем подвала. Вентиляция э/щитовой производится через решётку в наружной стене. Вентиляция ИТП в подвале – механическая с установкой канального вытяжного вентилятора и выбросом воздуха на улицу с 5 кратным воздухообменом. Приток неорганизованный, через решётку на фасаде.

Встроенные помещения

Отдельные системы приточно-вытяжной вентиляции с механическим побуждением воздуха предусматриваются для каждого спортивного зала.

Воздухообмены в спортивных залах, определены из расчета подачи наружного приточного воздуха 80 м³/час на одного человека. Вытяжная вентиляция из санузлов в объеме 50 м³/ч на унитаза.

Для спортивного комплекса предусматриваются приточно-вытяжные установки в канальном исполнении. Подогрев приточного воздуха осуществляется:

- водяными нагревателями - с расходом свыше 1000м³/час.

-электронагревателями - с расходом до 1000м³/час до расчетной температуры. (+20°С) , в зоне раздевалок до температуры (+23°С)

Установки располагаются в верхней зоне помещений входных тамбуров. Воздухозабор осуществляется с фасадов здания на высоте более 2 м от уровня земли с очисткой приточного воздуха фильтрами.

Вытяжные транзитные воздуховоды встроенных помещений прокладываются в строительных шахтах, расположенных в лестнично-лифтовых узлах, вне зоны жилых квартир. Выброс вытяжного воздуха выше кровли здания. На воздуховодах при пересечении преград с нормируемым пределом огнестойкости устанавливаются противопожарные клапаны. Транзитные воздуховоды прокладываются с нормируемым пределом огнестойкости.

Вентиляционные установки укомплектованы шумоглушителями.

Автостоянка

Для автостоянки легковых автомобилей проектируется механическая приточно – вытяжная вентиляция. В автостоянке (1 пожарный отсек) запроектировано 3 приточных и 3 вытяжных установки.

Воздухообмен определен из расчета 150 м³/ч на машиноместо, с учетом отрицательного дисбаланса 10%., и проверен на разбавление вредных газовыделений, основной из которых является окись углерода СО, выделяющаяся от двигателей автомобилей. Мощность приточных установок определена с учетом перегрева воздуха на воздушное отопление.

Приток наружного воздуха предусматривается от установок, размещаемых в самостоятельных венткамерах, располагаемых в подвале.

Воздухозабор осуществляется через наружные решётки в стенах и в шахтах, устанавливаемых на уровне выше 2 м от земли.

Подача приточного воздуха осуществляется вдоль проездов в рабочую зону помещений.

В состав приточных систем входят:

- клапан наружного воздуха с электроприводом;

Взам. инв.№	
Подп. и дата	
Инв. №	

					171206-П-ИОС 4.1.1-ПЗ	Лист
						6
Изм.	Лист	№ докум.	Подп.	Дата		

- фильтр карманный ;
- вентиляторный блок с резервным двигателем;
- водяной воздухонагреватель;
- шумоглушители до и после вентиляторов.

Вентустановки имеют щиты автоматики, устанавливаемые на стене в венткамерах.

Удаление воздуха предусматривается из верхней и нижней зон помещения поровну. Из нижней зоны воздух удаляется с помощью опуска круглого воздуховода с регулирующим устройством, в нижней части воздуховод закрывается металлической сеткой.

Вытяжные вентустановки также располагаются в самостоятельных венткамерах. Венткамеры размещаются в подвале жилого дома.

Выброс воздуха осуществляется на кровле жилого дома. Вытяжные воздуховоды прокладываются в выделенных вытяжных шахтах строительного исполнения и изолируются противопожарной изоляцией - системой ET VENT «Тизол». Регулирование расхода воздуха на вытяжных воздуховодах производится воздушными унифицированными заслонками.

В местах пересечения воздуховодами противопожарных преград и при входе в вытяжные шахты, устанавливаются огнезадерживающие клапаны с электроприводами «Belimo».

На въездных воротах устанавливаются воздушно- тепловые завесы с водяным теплообменником, заблокированные с воротами, а также имеющие ручное управление из помещения дежурного персонала.

В автостоянке устанавливаются приборы для измерения концентрации СО (окиси углерода).

Все вытяжные вентсистемы устанавливаются с резервными электродвигателями.

Воздухораспределительные и воздухозаборные устройства – производства «Арткос».

Вентиляционное оборудование - производства фирмы «LESSAR».

Воздушные завесы и смесительные узлы к ним, производства фирмы «Тепломаш».

Теплоносителем для нагрева наружного воздуха в приточных системах является горячая вода с параметрами 90-65 °С из ИТП автостоянки. Все трубы системы теплоснабжения калориферов от ИТП до вентустановок изолируются минераловатными цилиндрами Rockwool толщ. 30 мм.

Противодымная вентиляция.

С целью обеспечения эвакуации людей в начальной стадии пожара проектом предусматриваются следующие мероприятия по противодымной защите:

- удаление дыма из поэтажных коридоров жилой части здания принудительной вытяжкой;
- удаление дыма из автостоянки самостоятельными вентиляторами для каждого пожарного отсека;
- подача наружного воздуха в тамбур- шлюзы при незадымляемых лестничных клетках типа «Н3» автостоянки самостоятельными вентсистемами;
- подача наружного воздуха в незадымляемую лестничную клетку типа «Н2» (в 3 секции жилого дома)
- подача наружного воздуха в тамбур- шлюзы, парно-последовательно расположенные при входах из автостоянки в жилой дом;
- подача наружного воздуха в верхнюю часть лифтовых шахт жилой части здания;
- подача наружного воздуха в шахты лифтов с режимом «перевозка пожарных подразделений» самостоятельными вент системами;
- подача наружного воздуха в нижнюю зону коридоров жилой части дома для возмещения объема удаляемых продуктов горения принудительной системой вентиляции;
- приток воздуха для компенсации дымоудаления из автостоянки– естественный через ворота и через клапаны в шахтах у удалённых от въезда. торцевых стен.

Инд. №	Подп. и дата	Взам. инв. №
--------	--------------	--------------

					171206-П-ИОС 4.1.1-ПЗ	Лист
						7
Изм.	Лист	№ докум.	Подп.	Дата		

Дымоудаление в жилой части здания осуществляется через клапаны этажные типа КЛАП-Д(С) стеновые с электроприводами Velimo с термоизоляцией, устанавливаемые в проём шахты под потолком на высоте не менее 2,2 м от пола в межквартирных коридорах каждого этажа.

На кровле для шахт предусматривается установка радиальных вентиляторов, монтируемых на фундаментах. Перед вентиляторами устанавливаются обратные клапаны.

Выброс газовой смеси осуществляется вертикально вверх на высоте не менее 2 м от кровли.

Подача наружного воздуха в верхнюю часть лифтовых шахт (2 лифта) осуществляется осевыми вентиляторами, размещаемыми открыто на кровле. Для лифтов с режимом перевозки пожарных подразделений устанавливаются самостоятельные вент. системы.

Воздухозаборные решётки для наружного воздуха располагаются на расстоянии не менее 5 м от выбросов продуктов горения системы вытяжной противодымной вентиляции.

У приточных вентиляторов предусматривается установка обратных воздушных клапанов.

Подача наружного воздуха системами механической вентиляции в нижнюю часть коридоров жилых этажей для компенсации дымоудаления осуществляется через клапаны, устанавливаемые на высоте 200 мм от пола.

Забор воздуха осуществляется с кровли крышным вентилятором, установленным на монтажном стакане в комплекте с обратным клапаном.

Воздуховоды дымозащиты из стали толщиной не менее 0,9 мм, плотности класса «В», прокладываются в отдельных шахтах из строительных конструкций с нормируемым пределом огнестойкости EI150.

На воздуховодах системы дымоудаления устанавливаются компенсаторы линейного расширения.

Дымоудаление из автостоянки осуществляется через приёмные клапаны типа КЛАП-120-НЗ установленные на воздуховодах под потолком с реверсивным электромеханическим приводом.

Площадь обслуживания одним клапаном не более 1000 м². Далее, по воздуховодам, проложенным в шахтах из строительных конструкций газовой смеси удаляется крышным вентилятором с выбросом вверх на высоте не менее 2-х метров от уровня кровли. Вентиляторы дымоудаления устанавливаются на монтажные стаканы с обратным клапаном.

Для компенсации удаляемых системой дымоудаления продуктов горения предусматривается утепленная шахта подачи наружного воздуха в нижнюю зону автостоянки через клапан КЛАП-60-НЗ, а также через нижнюю часть въездных ворот с их частичным открыванием.

Подача наружного воздуха в тамбур-шлюзы, парно-последовательно расположенные при входах в помещения подземной автостоянки из жилого дома, осуществляется самостоятельными вентсистемами, размещаемыми непосредственно в тамбурах.

На воздуховодах устанавливаются нормально закрытые клапаны типа КЛАП-Д.

Включение вентиляторов дымозащиты предусматривается автоматически от извещателей пожарной сигнализации, устанавливаемых в прихожих квартир, а также дистанционно от кнопок, устанавливаемых на каждом этаже в жилой части, на этаже автостоянки, в шкафах пожарных кранов.

Контроль за работой систем противодымной вентиляции осуществляется из помещения диспетчеризации инженерного оборудования.

Всё вентиляционное оборудование для противопожарной защиты производства «Петровент-комплект».

д_1) Обоснование энергетической эффективности конструктивных и инженерно-технических решений, используемых в системах отопления, вентиляции и кондиционирования воздуха помещений, тепловых сетях

Для снижения потерь тепла и повышения энергоэффективности в системах отопления и вентиляции применяются следующие мероприятия:

Взам. инв. №	
Подп. и дата	
Инв. №	

Изм.	Лист	№ докум.	Подп.	Дата

- ограждающие конструкции выбраны со значением сопротивления теплопередачи превышающим нормативное значения по ГСОП;
- у отопительных приборов установлены радиаторные терморегуляторы;
- магистральные трубопроводы и воздухозаборные участки воздухопроводов теплоизолируются минераловатными изделиями.
- в индивидуальных тепловых пунктах производится регулирование температуры теплоносителя в зависимости от температуры наружного воздуха;
- использование оборудования с максимально-возможным КПД;

Проектом предусмотрена установка счетчиков тепла на коллекторных узлах в соответствии с требованиями ст.13 Федерального закона от 23.11.2009г. №261-ФЗ "Об энергосбережении и о повышении энергетической эффективности".

е) Сведения о тепловых нагрузках на отопление, вентиляцию, горячее водоснабжение на производственные и другие нужды

Наименование	Отопление	Вентиляция	ГВС	Всего по потребителям
	Гкал/час	Гкал/час	Гкал/час	Гкал/час
Жилая часть корп. 21	0,704	-	см.ВК	0,704
Встроенные помещения (ФОК)	0,093	-	см.ВК	-
Паркинг	-	0,228	см.ВК	0,228
Итого по системам	0,797	0,228	см.ВК	1,025

е_1) Описание мест расположения приборов учета используемой тепловой энергии и устройств сбора и передачи данных от таких приборов

В жилой части в качестве приборов учёта используются ультразвуковые теплосчётчики типа SonoSafe 10, устанавливаемые на коллекторных узлах, для каждой квартиры.

Во встроенных помещениях ультразвуковые счётчики тепла типа «SonoSafe 10» устанавливаются на узлах ввода, для каждой отдельно арендуемой группы помещений.

На вводе в ИТП предусмотрена установка коммерческого узла учета тепловой энергии и теплоносителя на базе теплосчетчика ЛОГИКА8943 в составе: тепловычислителя СПТ943.1, магнитно-индукционных расходомеров РМ-5-Т-И, устанавливаемых на подающем, обратном трубопроводах теплового ввода, трубопроводе подпитки.

Квартирные теплосчётчики комплектуются модулем передачи данных M-bus по проводной, либо радио связи для передачи данных. Сбор и передача данных от приборов учёта производится удалённо, через сети связи на диспетчерский пункт.

Сеть учёта тепла формируется установкой системы индивидуального учета энергоресурсов с дистанционным беспроводным считыванием показаний приборов учета основанной на стандарте M-bus EN 1434-3 производства ООО «Данфосс» или аналог.

ж) Сведения о потребности в паре

Потребность в паре отсутствует.

з) Обоснование оптимальности размещения отопительного оборудования, характеристик материалов для изготовления воздухопроводов

В жилой части здания и встроенных помещениях 1-го этажа отопительные приборы устанавливаются под оконными проёмами и в холлах лифтовых узлов вне зоны эвакуации людей.

Изм.	Лист	№ докум.	Подп.	Дата

Система вентиляции спроектирована с соблюдением норм СП 7.13130.2013.

Транзитные воздуховоды систем вытяжной общеобменной вентиляции за пределами обслуживаемого этажа выполняются с пределом огнестойкости EI30.

Воздуховоды с нормируемой степенью огнестойкости, выполняются класса В из оцинкованной стали толщиной не менее 0,8 мм.

Воздуховоды систем дымозащиты выполняются:

- для систем вентиляции дымоудаления - воздуховоды из черной, малоуглеродистой, холоднокатаной рулонной стали по ГОСТ19904-90 с термостойким грунтовым покрытием ГФ-021 герметичности класса "В" на фланцевом соединении толщиной 1 мм.

- для систем вентиляции подпора и компенсации-воздуховоды из оцинкованной стали по ГОСТ 14918-80 толщиной не менее 0,8 мм

**и) Обоснование рациональности трассировки воздуховодов вентиляционных систем
- для объектов производственного назначения**

Объект не производственного назначения.

Обоснование трассировки воздуховодов отсутствует.

к) Описание технических решений, обеспечивающих надежность работы систем в экстремальных условиях

Для системы отопления предусматривается резервный теплообменник на 100% нагрузки.

Для защиты системы отопления от повышения давления в следствии теплового расширения теплоносителя, на обратном трубопроводе системы отопления установлены мембранные расширительные баки Reflex G, на подающем трубопроводе установлен предохранительный клапан.

л) Описание систем автоматизации и диспетчеризации процесса регулирования отопления, вентиляции и кондиционирования воздуха

Отопление.

Регулирование системы отопления производится автоматически:

- по гидравлическим параметрам: установкой в распределительных шкафах балансировочного клапана АРТ.

- по температуре воздуха в квартирах; установкой термостатических клапанов RA-N с автоматическими термостатами RA-2000.

Диспетчеризации процесса регулирования не требуется.

Регулирование параметров теплоносителя производится в помещениях ИТП.

Вентиляция.

Автоматизация процесса регулирования приточных и вытяжных систем вентиляции производится комплектом оборудования этих систем.

м) Характеристика технологического оборудования, выделяющего вредные вещества - для объектов производственного назначения

Объект непроизводственного назначения. Характеристика технологического оборудования, выделяющего вредные вещества отсутствует.

н) Обоснование выбранной системы очистки от газов и пыли - для объектов производственного назначения

Объект непроизводственного назначения. Обоснование отсутствует

о) Перечень мероприятий по обеспечению эффективности работы систем вентиля-

Изм. №	Подп. и дата	Взам. инв. №
--------	--------------	--------------

					171206-П-ИОС 4.1.1-ПЗ	Лист
						10
Изм.	Лист	№ докум.	Подп.	Дата		

ции в аварийной ситуации (при необходимости)

В связи с тем, что здание является не производственным, без выделения вредных выбросов, мероприятия по обеспечению эффективности работы систем вентиляции в аварийной ситуации не предусматриваются.

о_1) Перечень мероприятий по обеспечению соблюдения установленных требований энергетической эффективности к устройствам, технологиям и материалам, используемым в системах отопления, вентиляции и кондиционирования воздуха помещений, тепловых сетях, позволяющих исключить нерациональный расход тепловой энергии, если такие требования предусмотрены в задании на проектирование

Принятые проектом решения обеспечивают энергосбережение в процессе эксплуатации здания.

Проектом предусматриваются следующие энергосберегающие технические решения, опирающиеся на современную отопительно-вентиляционную технологию:

- приведенное сопротивление теплопередаче и воздухопроницаемость ограждающих конструкций принято выше требуемых по СНиП 23-02:

- автоматическое регулирование систем отопления и вентиляции

- применение термостатических клапанов:

- устройство коммерческого и поквартирного учета тепла:

- применение поквартирных систем отопления:

- инженерные системы здания оснащены приборами учета тепловой энергии:

- применение эффективного инженерного оборудования, соответствующего номенклатур-

ного

ряда с повышенным КПД:

- эффективная тепловая изоляция трубопроводов отопления, теплоснабжения:

- оборудование ИТП средствами контроля, учета и регулируемыми приборами:

- установка на поэтажных ответвлениях запорно-балансировочных регулирующих венти-

лей:

- применение современных средств автоматизации инженерных систем здания:

- применение организованной приточно-вытяжной вентиляции

- все вентиляторы имеют частотное регулирование и снабжены устройствами для плавной регулировки расхода воздуха, что ведет к существенному снижению потребляемой мощности.

Краткое описание схемы работы ИТП

ИТП жилой части

ИТП запроектировано в комплекте с приборами и устройствами контроля, автоматического регулирования и управления. Проектными решениями предусматривается погодозависимое регулирование параметров теплоносителя во вторичном (после теплообменников) контуре.

Узел ввода. На подающем (Т1) и обратном (Т2) трубопроводах узла ввода установлены магнитные фильтры IS16FM.

На вводе в ИТП предусмотрен коммерческий узел учета тепловой энергии (далее КУУТЭ) на базе теплосчетчика 8941 фирмы «Логика». В состав теплосчетчика входит:

- тепловычислитель СПТ 941.20 фирмы «Логика»;

- три расходомера Питерфлоу-РС фирмы «Термотроник»; предел погрешности измерения $\pm 2.0\%$;

- комплект термопреобразователей сопротивления мод. КТПТР-05 диапазон измерения температуры $0 \div 200^\circ\text{C}$; диапазон измеряемых разностей температур $0 \div 180^\circ\text{C}$;

- два преобразователя давления СДВ-И верхний предел измерения давления 1,6 МПа; класс точности 0,5.

Взам. инв. №	
Подп. и дата	
Инв. №	

Изм.	Лист	№ докум.	Подп.	Дата

Система отопления выполнена в однозонном исполнении. Системы отопления присоединяются к тепловой сети каждая по независимой схеме через два пластинчатых теплообменника (50% тепловой мощности каждый). Для каждой зоны выполнен самостоятельный узел регулирования.

Температурный график системы отопления - 80°C/60°C.

В качестве циркуляционного насоса в системе отопления используется сдвоенный фундаментный насос фирмы «Lowaga» с внешним частотным регулятором.

Регулирование температуры теплоносителя системы отопления происходит посредством 2-х ходового регулирующего клапана VFM2 с электроприводом AMV23 установленного на обратном трубопроводе 1-го (сетевого) контура теплообменников. Регулирование температуры осуществляется посредством контроллера ECL Comfort, температурных датчиков ESMU на подающем трубопроводе системы отопления и обратном трубопроводе тепловой сети, а также датчика температуры наружного воздуха ESMT.

Подпитка системы отопления осуществляется из обратного трубопровода тепловой сети с установкой регулятора давления «после себя».

Компенсация теплового расширения воды в контуре отопления производится посредством отвода воды из обратного трубопровода контура отопления в расширительный бак.

На подающем трубопроводе системы отопления устанавливается предохранительный клапан.

ИТП встроенной части

ИТП запроектировано в комплекте с приборами и устройствами контроля, автоматического регулирования и управления. Проектными решениями предусматривается погодозависимое регулирование параметров теплоносителя во вторичном (после теплообменников) контуре.

Узел ввода. На подающем (Т1) и обратном (Т2) трубопроводах узла ввода установлены магнитные фильтры IS16FM.

На вводе в ИТП предусмотрен коммерческий узел учета тепловой энергии (далее КУУТЭ) на базе теплосчетчика 8941 фирмы «Логика». В состав теплосчетчика входит:

- тепловычислитель СПТ 941.20 фирмы «Логика»;
- три расходомера Питерфлоу-РС фирмы «Термотроник»; предел погрешности измерения ±2.0%;
- комплект термопреобразователей сопротивления мод. КТПТР-05 фирмы «Термико»; диапазон измерения температуры 0÷200°C; диапазон измеряемых разностей температур 0÷180°C;
- два преобразователя давления СДВ-И фирмы «верхний предел измерения давления 1,6 МПа; класс точности 0,5.

Система отопления присоединяется к тепловой сети по независимой схеме через пластинчатый теплообменник (100% тепловой мощности).

Температурный график системы отопления - 80°C/60°C.

Циркуляция воды в контуре отопления поддерживается одиночным бесфундаментным насосом фирмы «Lowaga» со встроенным частотным регулятором. Резервный насос хранится на складе.

Регулирование температуры теплоносителя системы отопления происходит посредством 2-х ходового регулирующего клапана VFM2 с электроприводом AMV23, установленного на обратном трубопроводе 1-го (сетевого) контура теплообменника. Регулирование температуры осуществляется посредством контроллера ECL Comfort, температурных датчиков ESMU на подающем трубопроводе системы отопления и обратном трубопроводе тепловой сети, а также датчика температуры наружного воздуха ESMT.

Подпитка системы отопления осуществляется из обратного трубопровода тепловой сети с установкой регулятора давления «после себя» AVD.

Компенсация теплового расширения воды в контуре отопления производится посредством отвода воды из обратного трубопровода контура отопления в расширительный бак.

На подающем трубопроводе системы отопления устанавливается предохранительный

Инд. №	Подп. и дата	Взам. инв. №						Лист
			171206-П-ИОС 4.1.1-ПЗ					
Изм.	Лист	№ докум.	Подп.	Дата			12	

клапан.

Система вентиляции присоединяется к тепловой сети по независимой схеме через пластинчатый теплообменник фирмы «Этра» (100% тепловой мощности).

Температурный график системы вентиляции - 90°C/65°C.

Циркуляция воды в контуре вентиляции поддерживается одиночным бесфундаментным насосом фирмы «Lowaga» со встроенным частотным регулятором. Резервный насос хранится на складе.

Регулирование температуры теплоносителя системы вентиляции происходит посредством 2-х ходового регулирующего клапана VFM2 с электроприводом AMV23 фирмы «Danfoss», установленного на обратном трубопроводе 1-го (сетевого) контура теплообменника. Регулирование температуры осуществляется посредством контроллера ECL Comfort, температурных датчиков ESMU на подающем трубопроводе системы вентиляции и обратном трубопроводе тепловой сети, а также датчика температуры наружного воздуха ESMT.

Подпитка системы вентиляции осуществляется из обратного трубопровода тепловой сети с установкой регулятора давления «после себя» AVD.

Компенсация теплового расширения воды в контуре вентиляции производится посредством отвода воды из обратного трубопровода контура вентиляции в расширительный бак.

На подающем трубопроводе системы вентиляции устанавливается предохранительный клапан.

ИТП автостоянки

ИТП запроектировано в комплекте с приборами и устройствами контроля, автоматического регулирования и управления. Проектными решениями предусматривается погодозависимое регулирование параметров теплоносителя во вторичном (после теплообменников) контуре.

Узел ввода. На подающем (Т1) и обратном (Т2) трубопроводах узла ввода установлены магнитные фильтры.

На вводе в ИТП предусмотрен коммерческий узел учета тепловой энергии (далее КУУТЭ) на базе теплосчетчика фирмы «Логика». В состав теплосчетчика входит:

- тепловычислитель СПТ фирмы «Логика»;
- три расходомера Питерфлоу-РС предел погрешности измерения $\pm 2.0\%$;
- комплект термопреобразователей сопротивления мод. КТПТР-05 фирмы «Термико»; диапазон измерения температуры 0÷200°C; диапазон измеряемых разностей температур 0÷180°C;
- два преобразователя давления СДВ-И верхний предел измерения давления 1,6 МПа; класс точности 0,5.

Система отопления присоединяется к тепловой сети по независимой схеме через пластинчатый теплообменник (100% тепловой мощности).

Температурный график системы отопления - 80°C/60°C.

Циркуляция воды в контуре отопления поддерживается сдвоенным бесфундаментным насосом фирмы «Grundfos» со встроенным частотным регулятором.

Для стабилизации гидравлического режима тепловой сети, а также для ограничения расхода греющей воды на обратном трубопроводе 1-го контура узла присоединения системы отопления устанавливается регулятор перепада давления прямого действия.

Регулирование температуры теплоносителя системы отопления происходит посредством 2-х ходового регулирующего клапана VFM2 с электроприводом, установленного на обратном трубопроводе 1-го (сетевого) контура теплообменников. Регулирование температуры осуществляется посредством контроллера ECL Comfort, температурных датчиков ESMU на подающем трубопроводе системы отопления и обратном трубопроводе тепловой сети, а также датчика температуры наружного воздуха ESMT.

Подпитка системы отопления осуществляется из обратного трубопровода тепловой сети.

Компенсация теплового расширения воды в контуре отопления производится посредством отвода воды из обратного трубопровода контура отопления в расширительный бак.

Инд. №	Подп. и дата	Взам. инв. №		
			Изм.	Лист

Изм.	Лист	№ докум.	Подп.	Дата
------	------	----------	-------	------

На подающем трубопроводе системы отопления устанавливается предохранительный клапан.

Система вентиляции присоединяется к тепловой сети по независимой схеме через пластинчатый теплообменник фирмы «Этра» (100% тепловой мощности).

Температурный график системы вентиляции - 90°С/65°С.

Циркуляция воды в контуре вентиляции поддерживается сдвоенным бесфундаментным насосом фирмы «Grundfos» со встроенным частотным регулятором.

Для стабилизации гидравлического режима тепловой сети, а также для ограничения расхода греющей воды на обратном трубопроводе 1-го контура узла присоединения системы вентиляции устанавливается регулятор перепада давления прямого действия.

Регулирование температуры теплоносителя системы вентиляции происходит посредством 2-х ходового регулирующего клапана VFM2 с электроприводом, установленного на обратном трубопроводе 1-го (сетевого) контура теплообменников. Регулирование температуры осуществляется посредством контроллера ECL Comfort, температурных датчиков ESMU на подающем трубопроводе системы вентиляции и обратном трубопроводе тепловой сети, а также датчика температуры наружного воздуха ESMТ.

Подпитка системы вентиляции осуществляется из обратного трубопровода тепловой сети.

Компенсация теплового расширения воды в контуре вентиляции производится посредством отвода воды из обратного трубопровода контура отопления в расширительный бак.

На подающем трубопроводе системы вентиляции устанавливается предохранительный клапан.

В помещении ИТП предусматривается приемок для слива теплоносителя, приточно-вытяжная вентиляция.

Электрооборудование должно отвечать требованиям ПУЭ для работы во влажных помещениях.

ИТП в отношении опасности поражения людей электрическим током относится к помещению с повышенной опасностью.

Категория взрывопожароопасности помещения ИТП – Д.

По категории электроснабжения помещения ИТП относятся к I категории.

Щит КУУТЭ, в состав которого входит тепловычислитель, блоки питания, электрокомпоненты, устанавливается в помещении теплового пункта.

Щит управления автоматизации (далее щит управления - ЩУ), в состав которого входит контроллер ECL Comfort, блоки питания, электрокомпоненты, элементы управления, диспетчеризации и сигнализации, устанавливается в помещении теплового пункта.

Контроль состояния оборудования предусматривается системой диспетчеризации. Система аварийно-предупредительной сигнализации теплового пункта принята контактно релейная. Объем диспетчеризации определяется следующими аварийными сигналами:

- понижение давления в обратном трубопроводе системы отопления ниже заданного уровня. Обеспечивается установкой реле давления КРІ-35 фирмы «Danfoss» на обратном трубопроводе системы отопления, сигнал с которого поступает на ЩУ при понижении давления ниже 1,6 кгс/см².

- повышение давления в обратном трубопроводе системы отопления выше заданного уровня. Обеспечивается установкой реле давления КРІ-35 на обратном трубопроводе системы отопления, сигнал с которого поступает на ЩУ при повышении давления выше 2,4 кгс/см².

- понижение давления в обратном трубопроводе системы вентиляции ниже заданного уровня. Обеспечивается установкой реле давления КРІ-35 на обратном трубопроводе системы вентиляции, сигнал с которого поступает на ЩУ при понижении давления ниже 1,6 кгс/см².

- повышение давления в обратном трубопроводе системы вентиляции выше заданного уровня. Обеспечивается установкой реле давления КРІ-35 на обратном трубопроводе системы вентиляции, сигнал с которого поступает на ЩУ при повышении давления выше 2,4 кгс/см².

- авария двигателей насоса отопления при срабатывании встроенной защиты.

- авария двигателей насоса вентиляции при срабатывании встроенной защиты.

Изм.	Лист	№ докум.	Подп.	Дата	171206-П-ИОС 4.1.1-ПЗ	Лист
						14
Индв. №	Подп. и дата	Взам. инв. №				

- авария контроллера (превышение заданной величины отклонения регулируемого параметра).
- отсутствие электропитания.
- затопление ИТП.

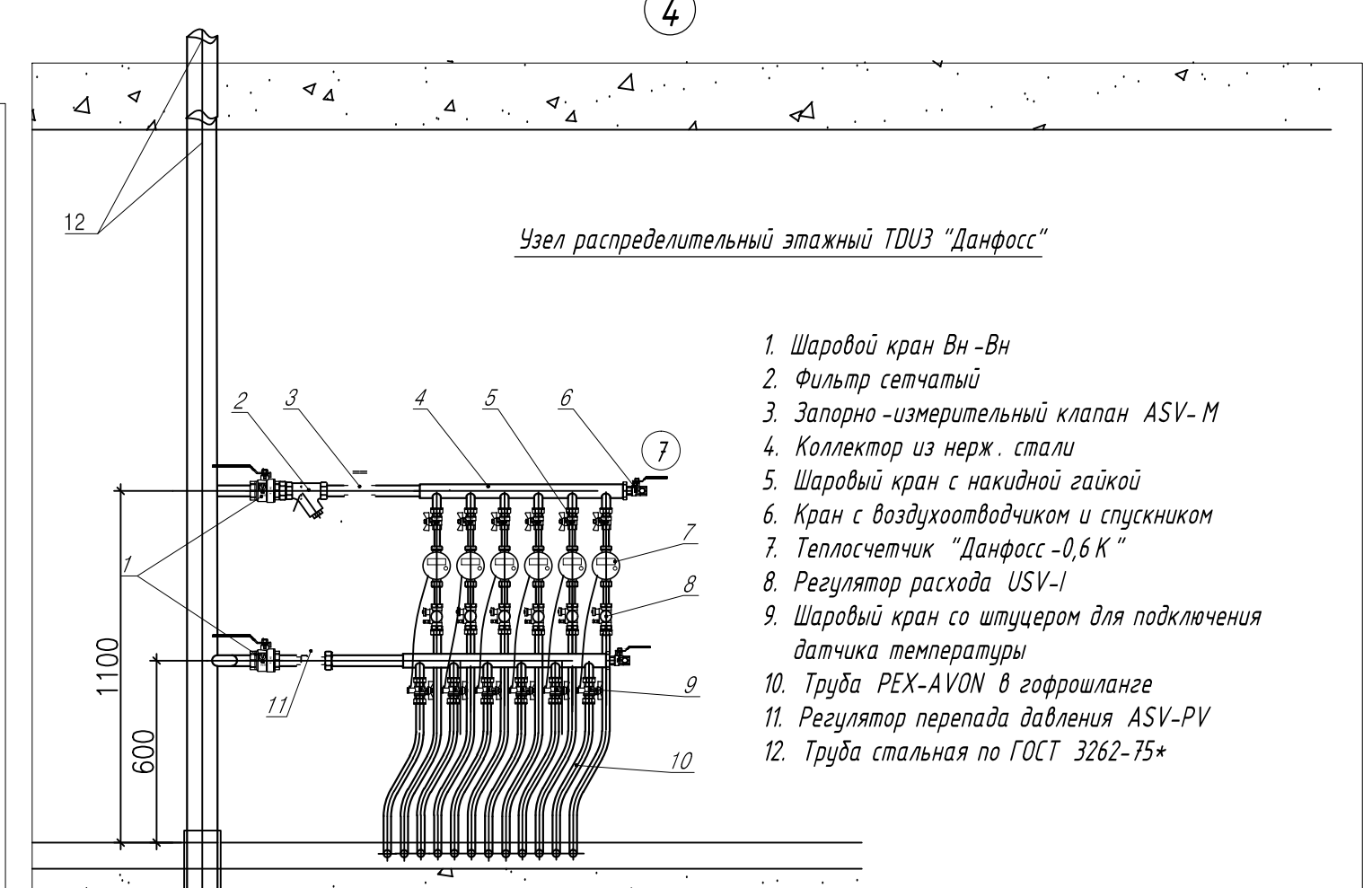
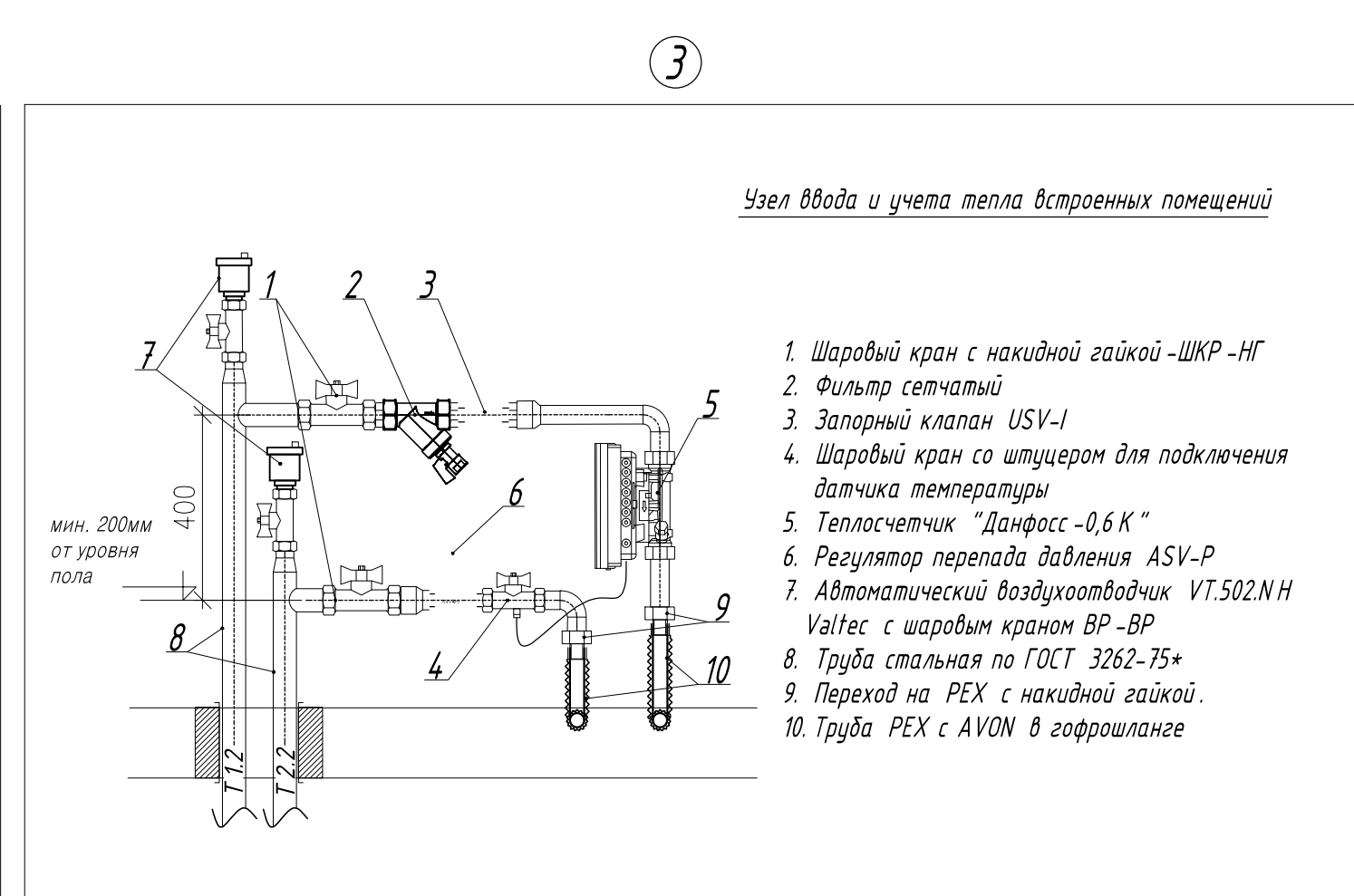
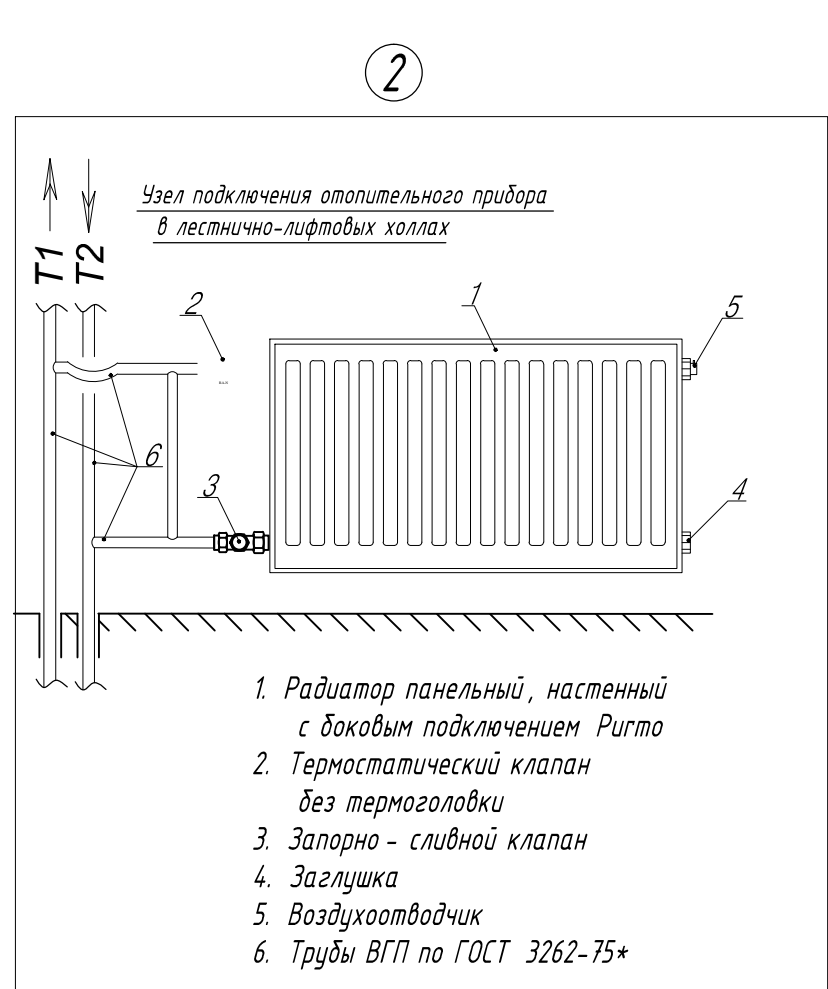
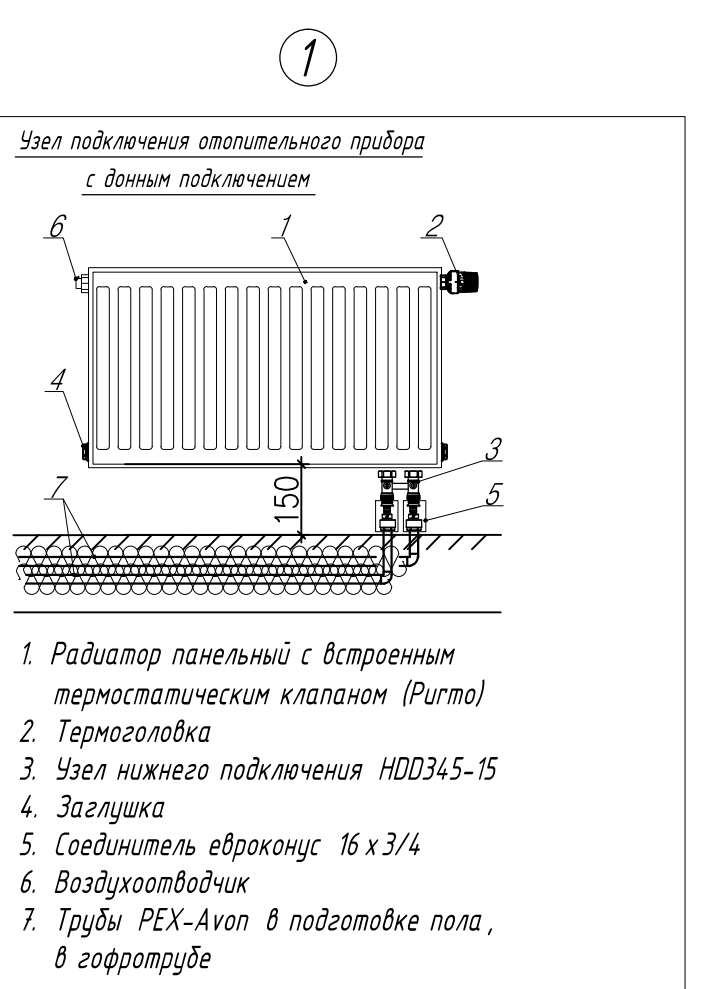
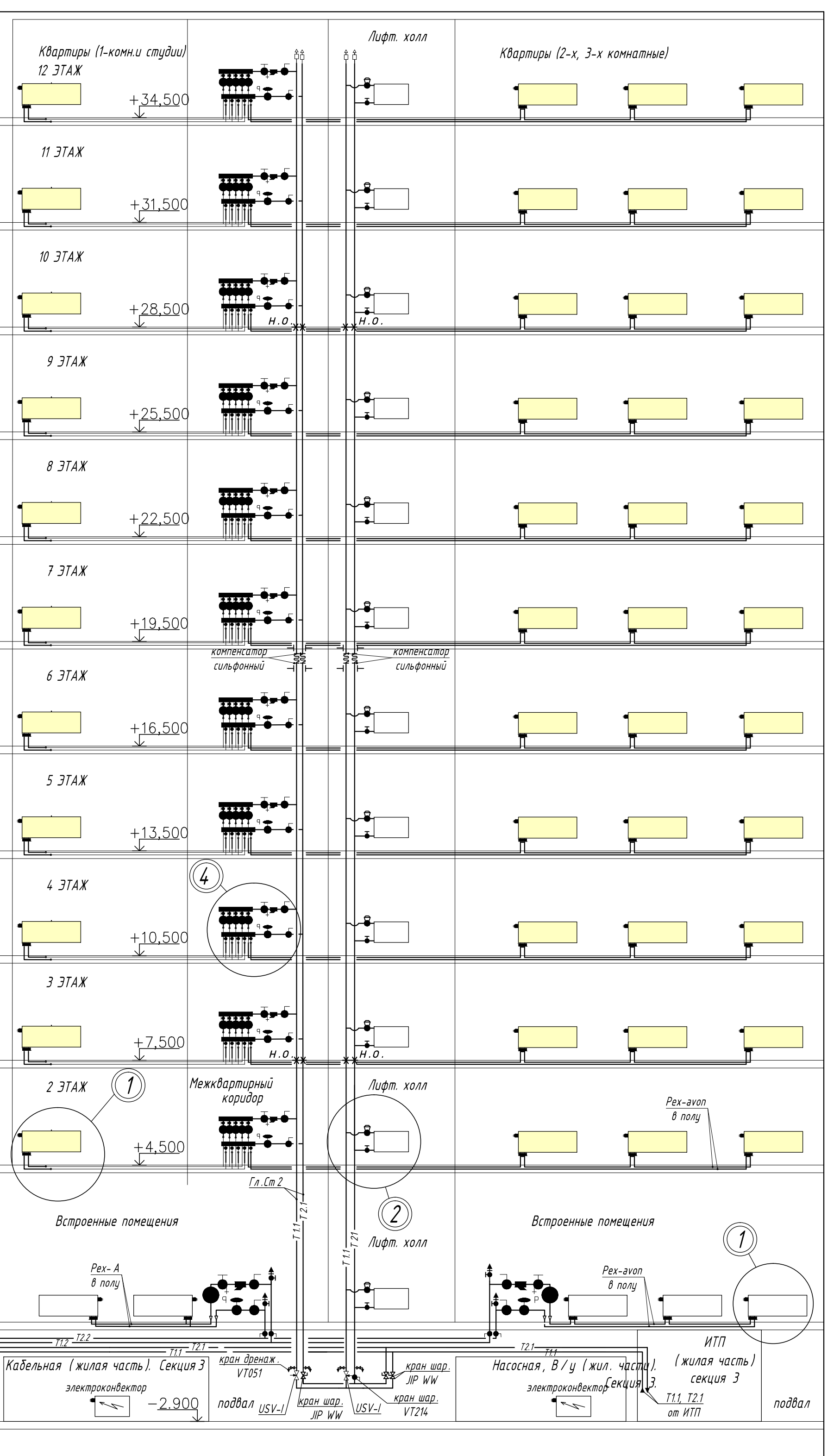
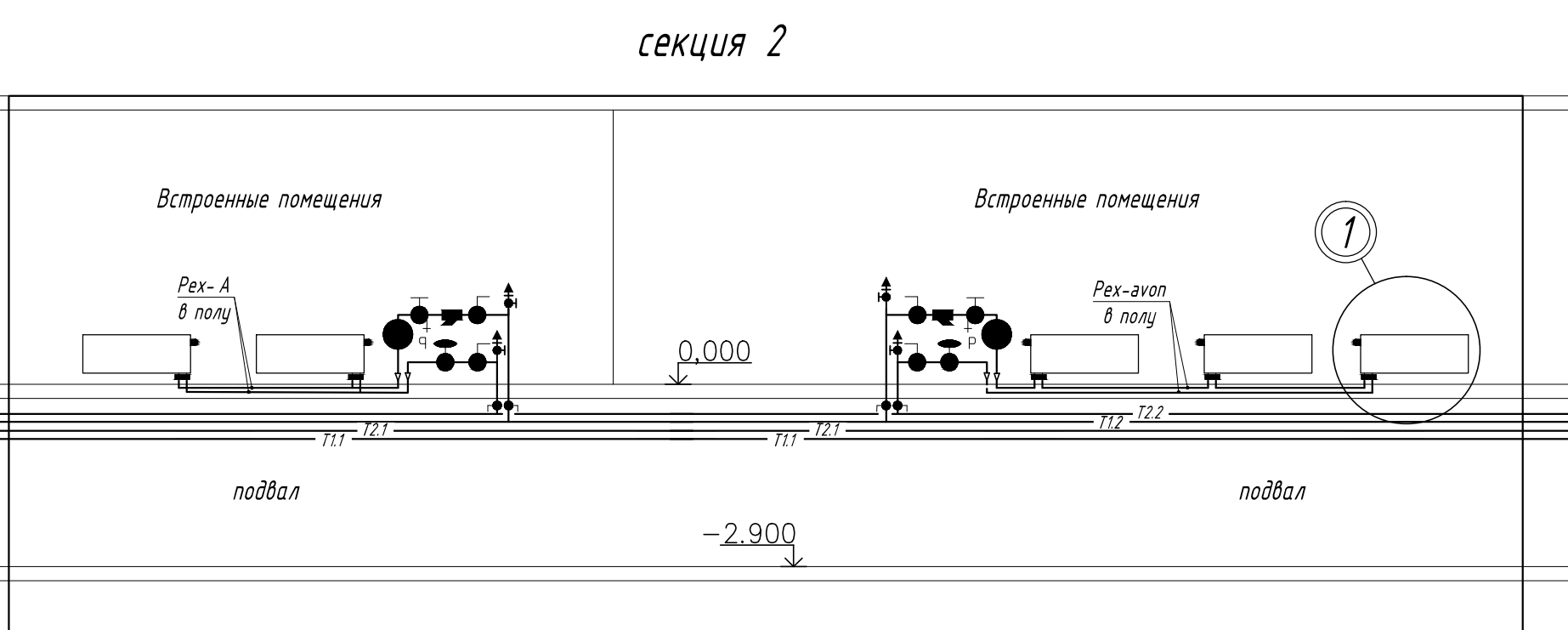
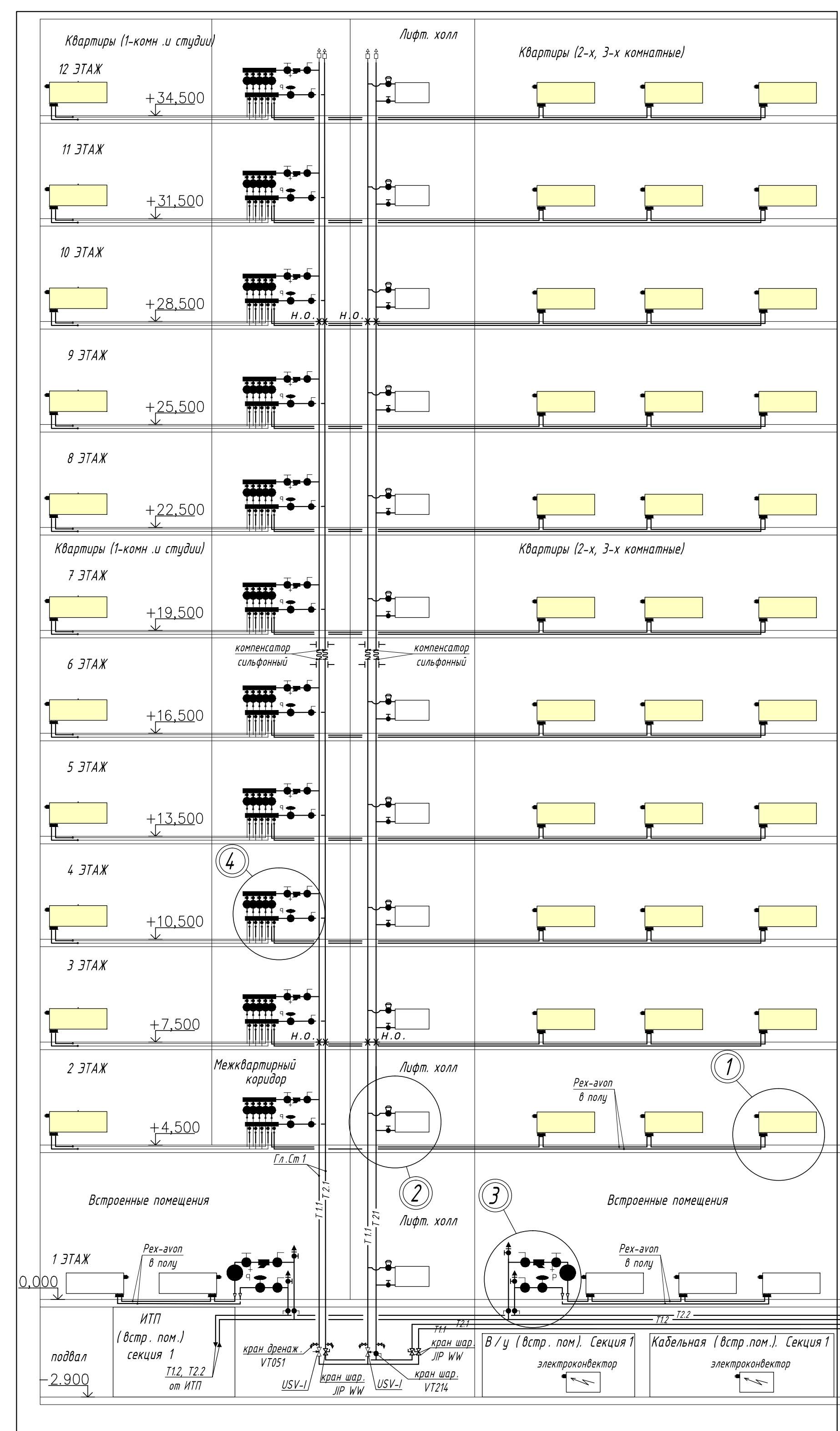
На ЩУ предусмотрена световая сигнализация о нештатных ситуациях (авариях) и достижения предельных значений параметров. Для проверки световой сигнализации на ЩУ предусмотрена кнопка опробования.

Все магистральные трубопроводы в ИТП теплоизолируются матами. Энергоэффективность схемы ИТП предусматривается автоматизацией приготовления теплоносителя в зависимости от температуры наружного воздуха, установкой насосов с частотным регулированием.

Инв. №	Подп. и дата	Взам. инв. №						Лист
Изм.	Лист	№ докум.	Подп.	Дата	171206-П-ИОС 4.1.1-ПЗ		15	

секция 1

секция 3



Примечание:

1. Все магистральные трубопроводы системы отопления прокладываются под потолком подвала.
2. Стойки и магистрали системы отопления - стальные водогазопроводные по ГОСТ 3262-75* до Ду 50, после Ду 50 - стальные электросварные прямошовные по ГОСТ 10704-91
3. Предусмотреть необходимые расстояния для обслуживания запорной и регулировочной арматуры.
4. Все трубы проходящие по подвалу транзитом проложить в изоляции Rockwool 40 мм
5. В нижних точках системы установить краны для спуска воды

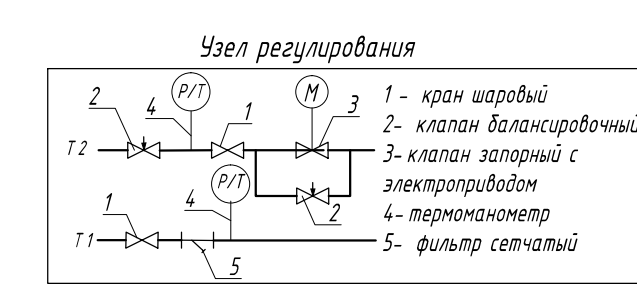
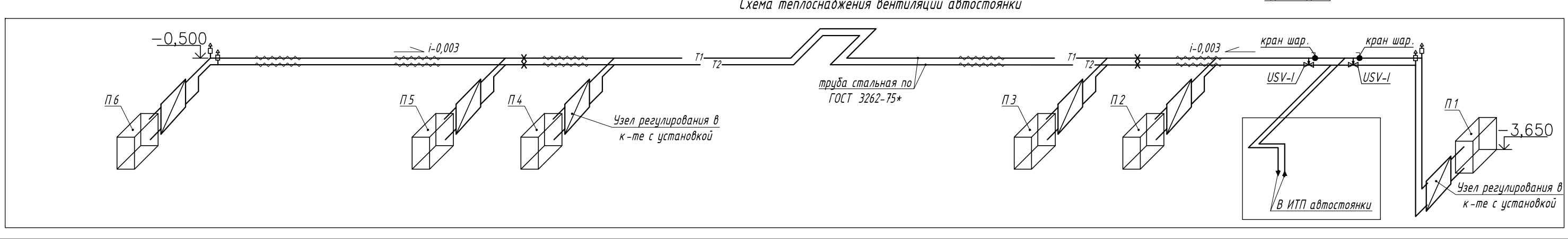
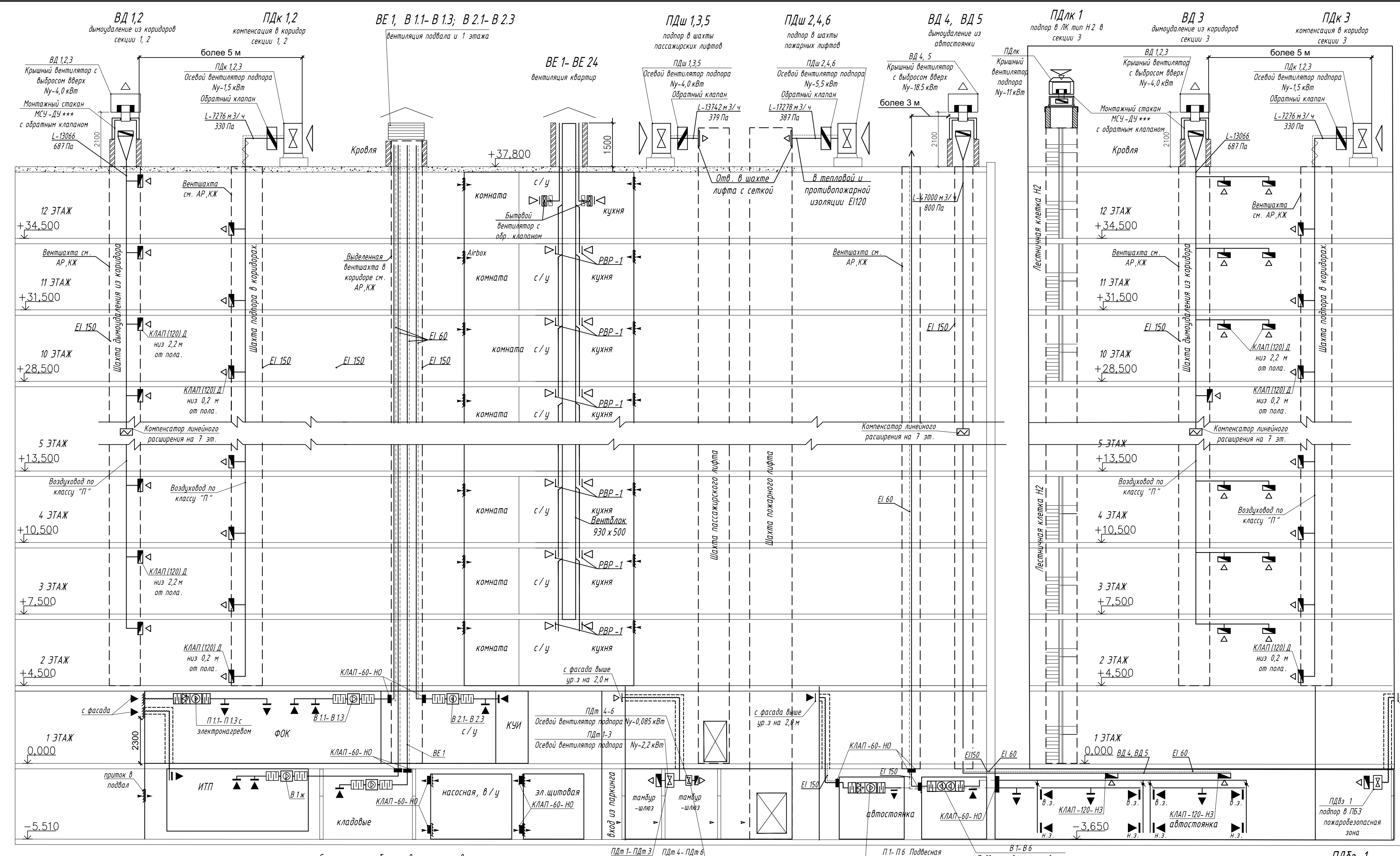
Условные обозначения:

- T11 - подающий трубопровод жилья
- T21 - обратный трубопровод жилья
- T12 - подающий трубопровод встро. пом
- T22 - обратный трубопровод встро. пом

Теплоизоляция трубопровода н.г. Rockwool

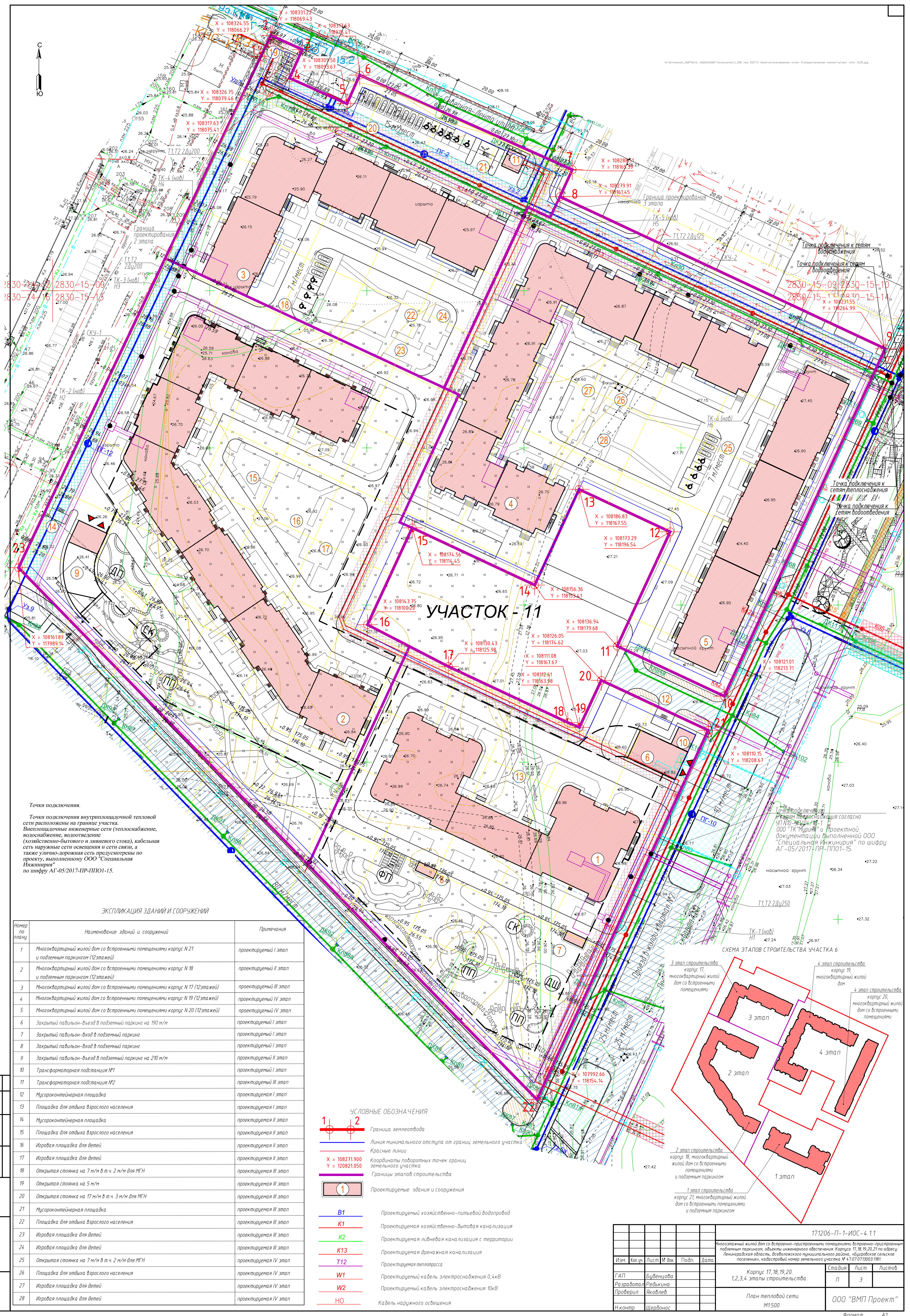
171203-П-ИОС-4.1.1				
Многоэтажный жилой дом со встроенно-пристроенными помещениями и встроенно-пристроенным подземным паркингом, объекты инженерного обеспечения. Корпуса 17, 18, 19, 20, 21, по адресу: Ленинградская область, Всеволожского муниципального района, «Буровское сельское поселение», кадастровый номер земельного участка № 47-07-0713003-1170.				
Изм	Колуч	Лист	№ док.	Дата
ГАП	Бубенцова			
Разработал	Ткачева			
Проверил	Яковлев			
Н.контр	Щербанос			
Корпус 21 со встроенными помещениями и встроенно-пристроенным подземным паркингом. 1 этаж строительства.		Стандия	Лист	Листов
Принципиальная схема отопления. Узлы.		П	1	
		ООО "ВМП Проект"		

Инв. № подл. Лист № в сборе. Взам. инв. №



Примечание:
1. В схеме вентиляции представлена 1 секция. Схемы вентиляции остальных секций аналогичны сек. 1

171206-П-1-ИОС-4.11				
Многоэтажный жилой дом со встроенно-пристроенными помещениями и встроенно-пристроенным подземным паркингом, объекты инженерного обеспечения. Корпуса 17,18,19, 20,21 по адресу: Ленинградская область, Всеволожского муниципального района, «Бурновское сельское поселение», кадастровый номер земельного участка № 47-07-0713003-1181.				
Корпус 21 со встроенными помещениями и встроенно-пристроенным подземным паркингом. 1 этаж строительства.				
Изм.	Коп.уч.	Лист	№ док.	Подп.
Разработал	Панова			
Проверил	Яковлев			
Норм. контр.	Щербанос			
Принципиальная схема вентиляции.			Стадия	Лист
			П	2
			ООО "ВМП Проект"	
Формат А3х3				

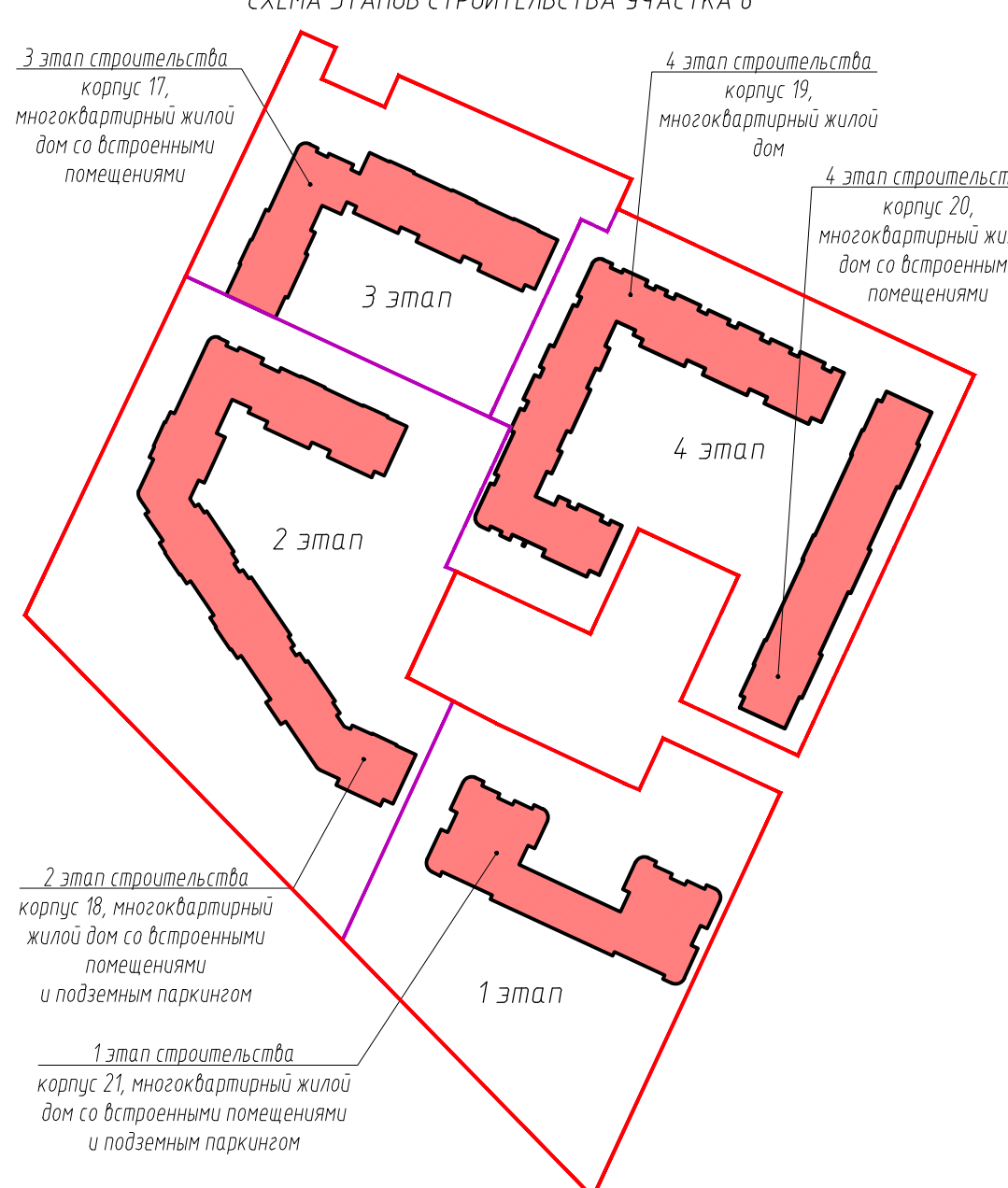


Точки подключения.
Точки подключения внутриплощадочной тепловой сети расположены на границе участка. Внеплощадочные инженерные сети (теплоснабжение, водоснабжение, водоотведение (хозяйственно-бытового и ливневого стока), кабельная сеть наружные сети освещения и сети связи, а также улично-дорожная сеть предусмотрены по проекту, выполненному ООО "Специальная Инженерия" по шифру АГ-05/2017-ПР-ППО1-15.

ЭКСПЛИКАЦИЯ ЗДАНИЙ И СООРУЖЕНИЙ

Номер по плану	Наименование здания и сооружений	Примечания
1	Многоквартирный жилой дом со встроенными помещениями корпус N 21 и подземным паркингом (12этажей)	проектируемый I этап
2	Многоквартирный жилой дом со встроенными помещениями корпус N 18 и подземным паркингом (12этажей)	проектируемый II этап
3	Многоквартирный жилой дом со встроенными помещениями корпус N 17 (12этажей)	проектируемый III этап
4	Многоквартирный жилой дом со встроенными помещениями корпус N 19 (12этажей)	проектируемый IV этап
5	Многоквартирный жилой дом со встроенными помещениями корпус N 20 (12этажей)	проектируемый IV этап
6	Закрытый павильон-въезд в подземный паркинг на 190 м/м	проектируемый I этап
7	Закрытый павильон-въезд в подземный паркинг	проектируемый I этап
8	Закрытый павильон-въезд в подземный паркинг	проектируемый I этап
9	Закрытый павильон-въезд в подземный паркинг на 210 м/м	проектируемый II этап
10	Трансформаторная подстанция N1	проектируемый I этап
11	Трансформаторная подстанция N2	проектируемый III этап
12	Мусорокатейнерная площадка	проектируемая I этап
13	Площадка для отдыха взрослого населения	проектируемая I этап
14	Мусорокатейнерная площадка	проектируемая II этап
15	Площадка для отдыха взрослого населения	проектируемая II этап
16	Игровая площадка для детей	проектируемая II этап
17	Игровая площадка для детей	проектируемая II этап
18	Открытая стоянка на 7 м/м в т.ч. 2 м/м для МГН	проектируемая III этап
19	Открытая стоянка на 5 м/м	проектируемая III этап
20	Открытая стоянка на 17 м/м в т.ч. 3 м/м для МГН	проектируемая III этап
21	Мусорокатейнерная площадка	проектируемая III этап
22	Площадка для отдыха взрослого населения	проектируемая III этап
23	Игровая площадка для детей	проектируемая III этап
24	Игровая площадка для детей	проектируемая III этап
25	Открытая стоянка на 7 м/м в т.ч. 2 м/м для МГН	проектируемая IV этап
26	Площадка для отдыха взрослого населения	проектируемая IV этап
27	Игровая площадка для детей	проектируемая IV этап
28	Игровая площадка для детей	проектируемая IV этап

- УСЛОВНЫЕ ОБОЗНАЧЕНИЯ**
- 1 2 Граница земельного участка
 - Линия минимального отступа от границ земельного участка
 - Красные линии
 - X = 108271.900
Y = 120821.050 Координаты поворотных точек границы земельного участка
 - Границы этапов строительства
 - 1 Проектируемые здания и сооружения
 - V1 Проектируемый хозяйственно-питьевой водопровод
 - K1 Проектируемая хозяйственно-бытовая канализация
 - K2 Проектируемая ливневая канализация с территории
 - K13 Проектируемая дренажная канализация
 - T12 Проектируемая теплотрасса
 - W1 Проектируемый кабель электроснабжения 0,4кВ
 - W2 Проектируемый кабель электроснабжения 10кВ
 - HO Кабель наружного освещения



					171206-П-1-ИОС-4.1.1			
					Многоэтажный жилой дом со встроенно-пристроенными помещениями встроенно-пристроенным подземным паркингом, объектом инженерного обеспечения. Карта № 17.18.19.20.21 по адресу: Ленинградская область, Всеволожский муниципальный район, «Бурдовское сельское поселение», кадастровый номер земельного участка № 47.07.0713003181			
Изм.	Кол.уч.	Лист	№ док.	Подп.	Дата	Статус	Лист	Листов
ГАП	Буценцова						п	3
Разработала	Ревькина							
Проверила	Яковлев							
Исполнитель: ООО "ВМП Проект"						000 "ВМП Проект"		
Исполнитель: ООО "ВМП Проект"						Формат А1		

ТЕПЛОТЕХНИЧЕСКИЙ РАСЧЕТ НАРУЖНЫХ ОГРАЖДАЮЩИХ КОНСТРУКЦИЙ

Расчет выполнен на основании требований СП 131.13330.2012 «Строительная климатология», СП 50-13330.2012 «Тепловая защита зданий», СП 23-101-2004 «Проектирование тепловой защиты зданий».

Климатические и теплоэнергетические параметры

Температурно-влажностный режим здания:

- расчетная температура воздуха внутри помещений жилого дома $t_{int} = +20 \text{ }^{\circ}\text{C}$;
- относительная влажность воздуха внутри помещений жилого дома $\phi_{int} = 55 \text{ \%}$;
- температура точки росы $t_d = 10,7 \text{ }^{\circ}\text{C}$.

Зона влажности - 1 (влажная) (приложение В СНиП 23-02-2003 «Тепловая защита зданий»).
 Влажностный режим помещений – нормальный (таблица 1 СНиП 23-02-2003 «Тепловая защита зданий»).

Условия эксплуатации ограждающих конструкций в зависимости от влажностного режима помещений и зоны влажности – Б (таблица 2 СНиП 23-02-2003 «Тепловая защита зданий»).

Наружные климатические параметры места строительства:

Расчет нормируемых теплотехнических характеристик ограждающих конструкций выполнен согласно указаниям СП 50.13330.2012 «Тепловая защита здания». Фактическое термическое сопротивление принятой конструкции ограждений должно быть больше или равно требуемому термическому сопротивлению, которое определяется, исходя из санитарно-гигиенических и комфортных условий и условий энергосбережения. Расчет ведется для каждого вида ограждений (стены, покрытия).

Таблица 1

Здания и помещения	Градусо-сутки отопительного периода, $^{\circ}\text{C}/\text{сут}$	Приведенное сопротивление теплопередаче ограждающих конструкций R_{TP} , $\text{m}^2\text{ }^{\circ}\text{C}/\text{Вт}$				
		стен	покрытий и перекрытий над проездами	перекрытий чердачных, над холодными подпольями и подвалами	окон и балконных дверей	Входных дверей 1-го этажа
Жилые	4537	2,99	4,47	3,94	0,49	0,76
Общественные	4537	2,56	3,41	2,89	0,42	0,76

Взам. инв. №	
Подпись и дата	
Инв. № подл.	

171206-П-ИОС 4.1.1.ТТР						
Изм.	Кол.уч	Лист	№ док.	Подпись	Дата	
Разработал		Куликов				
Проверил		Яковлев				
Н.контр.		Щербонос				
Теплотехнический расчет наружных ограждающих конструкций				Стадия	Лист	Листов
				П	1	7
				ООО «ВМП Проект»		

Расчёты сопротивлений теплопередаче ограждающих конструкций:

а) Наружная стена:

1. Исходные данные:

Район строительства: Санкт-Петербург Относительная влажность воздуха: $\phi_{int}=55\%$

Тип здания или помещения: Лечебно-профилактические и детские учреждения, школы, интернаты

Вид ограждающей конструкции: Наружные стены

Расчетная средняя температура внутреннего воздуха здания: $t_{int}=20^{\circ}\text{C}$

2. Расчет:

Согласно таблицы 1 СП 50.13330.2012 при температуре внутреннего воздуха здания $t_{int}=20^{\circ}\text{C}$ и относительной влажности воздуха $\phi_{int}=55\%$ влажностный режим помещения устанавливается, как нормальный.

Определим базовое значение требуемого сопротивления теплопередаче R_o^{TP} исходя из нормативных требований к приведенному сопротивлению теплопередаче (п. 5.2) СП 50.13330.2012) согласно формуле:

$$R_o^{mp} = a \cdot GCOП + b$$

где a и b - коэффициенты, значения которых следует приниматься по данным таблицы 3 СП 50.13330.2012 для соответствующих групп зданий.

Так для ограждающей конструкции вида - наружные стены и типа здания - жилые $a=0.00035; b=1.4$

Определим градусо-сутки отопительного периода ГСОП, $^{\circ}\text{C} \cdot \text{сут}$ по формуле (5.2) СП 50.13330.2012

$$GCOП = (t_b - t_{от}) z_{от}$$

где t_b - расчетная средняя температура внутреннего воздуха здания, $^{\circ}\text{C}$

$$t_b = 20^{\circ}\text{C}$$

$t_{от}$ - средняя температура наружного воздуха, $^{\circ}\text{C}$ принимаемые по таблице 1 СП 131.13330.2012 для периода со средней суточной температурой наружного воздуха не более 8°C для типа здания - жилые

$$t_{об} = -1.3^{\circ}\text{C}$$

$z_{от}$ - продолжительность, сут, отопительного периода принимаемые по таблице 1 СП 131.13330.2012 для периода со средней суточной температурой наружного воздуха не более 8°C для типа здания - жилые

$$z_{от} = 213 \text{ сут.}$$

Тогда

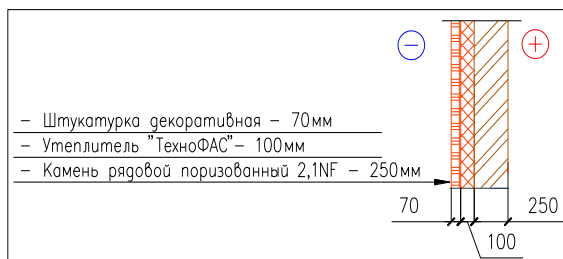
$$GCOП = (20 - (-1.3)) 213 = 4536.9^{\circ}\text{C} \cdot \text{сут}$$

По формуле в таблице 3 СП 50.13330.2012 определяем базовое значение требуемого сопротивления теплопередаче R_o^{TP} ($\text{m}^2 \cdot ^{\circ}\text{C} / \text{Вт}$).

$$R_o^{норм} = 0.00035 \cdot 4536.9 + 1.4 = 2.99 \text{ m}^2 \cdot ^{\circ}\text{C} / \text{Вт}$$

Поскольку населенный пункт Санкт-Петербург относится к зоне влажности - влажной, при этом влажностный режим помещения - нормальный, то в соответствии с таблицей 2 СП 50.13330.2012 теплотехнические характеристики материалов ограждающих конструкций будут приняты, как для условий эксплуатации Б.

Схема конструкции ограждающей конструкции показана на рисунке:



Взам. инв. №	
Подпись и дата	
Инв. № подл.	

Изм.	Кол.уч.	Лист	№ док.	Подпись	Дата

1. Раствор известково-песчаный, толщина $\delta_1=0.007\text{м}$, коэффициент теплопроводности $\lambda_{Б1}=0.81\text{Вт}/(\text{м}^\circ\text{С})$
 2. ТЕХНОНИКОЛЬ ТЕХНОФАС, толщина $\delta_2=0.1\text{м}$, коэффициент теплопроводности $\lambda_{Б2}=0.042\text{Вт}/(\text{м}^\circ\text{С})$
 3. Кладка из камней поризованных 2,1НФ, толщина $\delta_3=0.25\text{м}$, коэффициент теплопроводности $\lambda_{Б3}=0.26\text{Вт}/(\text{м}^\circ\text{С})$
 Условное сопротивление теплопередаче R_0^{ycl} , ($\text{м}^2\text{°С}/\text{Вт}$) определим по формуле Е.6 СП 50.13330.2012:

$$R_0^{ycl}=1/\alpha_{int}+\delta_n/\lambda_n+1/\alpha_{ext}$$

где α_{int} - коэффициент теплоотдачи внутренней поверхности ограждающих конструкций, $\text{Вт}/(\text{м}^2\text{°С})$, принимаемый по таблице 4 СП 50.13330.2012

$$\alpha_{int}=8.7 \text{ Вт}/(\text{м}^2\text{°С})$$

α_{ext} - коэффициент теплоотдачи наружной поверхности ограждающей конструкции для условий холодного периода, принимаемый по таблице 6 СП 50.13330.2012

$\alpha_{ext}=23 \text{ Вт}/(\text{м}^2\text{°С})$ -согласно п.1 таблицы 6 СП 50.13330.2012 для наружных стен.

$$R_0^{ycl}=1/8.7+0.007/0.81+0.1/0.042+0.25/0.26+1/23$$

$$R_0^{ycl}=3.51\text{м}^2\text{°С}/\text{Вт}$$

Приведенное сопротивление теплопередаче R_0^{pp} , ($\text{м}^2\text{°С}/\text{Вт}$) определим по формуле 11 СП 23-101-2004:

$$R_0^{pp}=R_0^{ycl} \cdot r$$

r -коэффициент теплотехнической однородности ограждающей конструкции, учитывающий влияние стыков, откосов проемов, обрамляющих ребер, гибких связей и других теплопроводных включений

$$r=0.92$$

Тогда

$$R_0^{pp}=3.51 \cdot 0.92=3.23\text{м}^2 \cdot \text{°С}/\text{Вт}$$

Вывод: величина приведённого сопротивления теплопередаче R_0^{pp} больше требуемого $R_0^{норм}$ ($3.23 > 2.99$) следовательно представленная ограждающая конструкция соответствует требованиям по теплопередаче.

б) Покрытие:

3. Расчет:

Согласно таблицы 1 СП 50.13330.2012 при температуре внутреннего воздуха здания $t_{int}=20^\circ\text{С}$ и относительной влажности воздуха $\phi_{int}=55\%$ влажностный режим помещения устанавливается, как нормальный.

Определим базовое значение требуемого сопротивления теплопередаче $R_0^{тп}$ исходя из нормативных требований к приведенному сопротивлению теплопередаче(п. 5.2) СП 50.13330.2012) согласно формуле:

$$R_0^{тп}=a \cdot ГСОП+b$$

где a и b - коэффициенты, значения которых следует приниматься по данным таблицы 3 СП 50.13330.2012 для соответствующих групп зданий.

Так для ограждающей конструкции вида- покрытия и типа здания -жилые $a=0.0005; b=2.2$

Определим градусо-сутки отопительного периода ГСОП, $^\circ\text{С} \cdot \text{сут}$ по формуле (5.2) СП 50.13330.2012

$$\text{ГСОП}=(t_b-t_{от})Z_{от}$$

где t_b -расчетная средняя температура внутреннего воздуха здания, $^\circ\text{С}$

$$t_b=20^\circ\text{С}$$

$t_{от}$ -средняя температура наружного воздуха, $^\circ\text{С}$ принимаемые по таблице 1 СП 131.13330.2012 для периода со средней суточной температурой наружного воздуха не более 8°С для типа здания - жилые

$$t_{ов}=-1.3^\circ\text{С}$$

$Z_{от}$ -продолжительность, сут, отопительного периода принимаемые по таблице 1 СП 131.13330.2012 для периода со средней суточной температурой наружного воздуха не более

Изм.	Кол.уч.	Лист	№ док.	Подпись	Дата	171206-П-ИОС 4.1.1.ТТР	Лист
Инд. № подл.	Подпись и дата	Взам. инв. №					

8 °С для типа здания - жилые

$$z_{от}=213 \text{ сут.}$$

Тогда

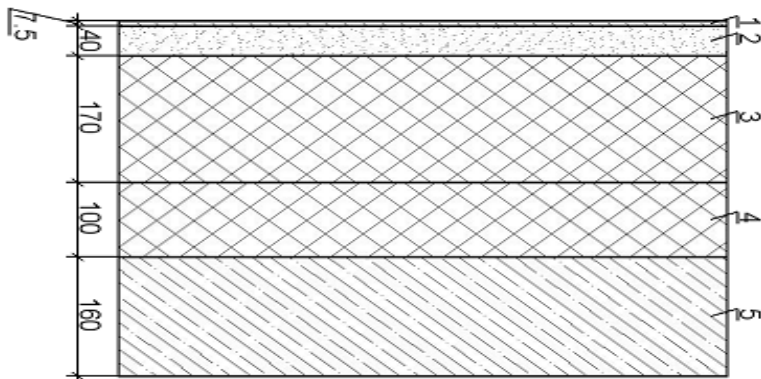
$$\Gamma_{СОП}=(20-(-1.3))213=4536.9 \text{ °С}\cdot\text{сут}$$

По формуле в таблице 3 СП 50.13330.2012 определяем базовое значение требуемого сопротивления теплопередачи $R_0^{тп}$ ($\text{м}^2\cdot\text{°С}/\text{Вт}$).

$$R_0^{норм}=0.0005\cdot 4536.9+2.2=4.47\text{м}^2\text{°С}/\text{Вт}$$

Поскольку населенный пункт Санкт-Петербург относится к зоне влажности - влажной, при этом влажностный режим помещения - нормальный, то в соответствии с таблицей 2 СП50.13330.2012 теплотехнические характеристики материалов ограждающих конструкций будут приняты, как для условий эксплуатации Б.

Схема конструкции ограждающей конструкции показана на рисунке:



1.Рубероид (ГОСТ 10923), толщина $\delta_1=0.0075\text{м}$, коэффициент теплопроводности $\lambda_{Б1}=0.17\text{Вт}/(\text{м}\cdot\text{°С})$

2.Раствор цементно-песчаный, толщина $\delta_2=0.04\text{м}$, коэффициент теплопроводности $\lambda_{Б2}=0.93\text{Вт}/(\text{м}\cdot\text{°С})$

3.ТЕХНОНИКОЛЬ ТЕХНОРУФ В60, толщина $\delta_3=0.17\text{м}$, коэффициент теплопроводности $\lambda_{Б3}=0.041\text{Вт}/(\text{м}\cdot\text{°С})$

4.Гравий керамзитовый ГОСТ 9757 ($\rho=400 \text{ кг}/\text{м.куб}$), толщина $\delta_4=0.1\text{м}$, коэффициент теплопроводности $\lambda_{Б4}=0.145\text{Вт}/(\text{м}\cdot\text{°С})$

5.Железобетон (ГОСТ 26633), толщина $\delta_5=0.16\text{м}$, коэффициент теплопроводности $\lambda_{Б5}=2.04\text{Вт}/(\text{м}\cdot\text{°С})$

Условное сопротивление теплопередаче $R_0^{усл}$, ($\text{м}^2\text{°С}/\text{Вт}$) определим по формуле Е.6 СП 50.13330.2012:

$$R_0^{усл}=1/\alpha_{int}+\delta_n/\lambda_n+1/\alpha_{ext}$$

где α_{int} - коэффициент теплоотдачи внутренней поверхности ограждающих конструкций, $\text{Вт}/(\text{м}^2\cdot\text{°С})$, принимаемый по таблице 4 СП 50.13330.2012

$$\alpha_{int}=8.7 \text{ Вт}/(\text{м}^2\cdot\text{°С})$$

α_{ext} - коэффициент теплоотдачи наружной поверхности ограждающей конструкций для условий холодного периода, принимаемый по таблице 6 СП 50.13330.2012

$\alpha_{ext}=23 \text{ Вт}/(\text{м}^2\cdot\text{°С})$ -согласно п.1 таблицы 6 СП 50.13330.2012 для покрытий.

$$R_0^{усл}=1/8.7+0.0075/0.17+0.04/0.93+0.17/0.041+0.1/0.145+0.16/2.04+1/23$$

$$R_0^{усл}=5.16\text{м}^2\text{°С}/\text{Вт}$$

Приведенное сопротивление теплопередаче $R_0^{пп}$, ($\text{м}^2\text{°С}/\text{Вт}$) определим по формуле 11 СП 23-101-2004:

$$R_0^{пп}=R_0^{усл} \cdot r$$

r -коэффициент теплотехнической однородности ограждающей конструкции, учитывающий влияние стыков, откосов проемов, обрамляющих ребер, гибких связей и других теплопроводных включений

$$r=0.96$$

Тогда

$$R_0^{пп}=5.16\cdot 0.96=4.95\text{м}^2\cdot\text{°С}/\text{Вт}$$

Изм.	Кол.уч.	Лист	№ док.	Подпись	Дата

Взам. инв. №

Подпись и дата

Инд. № подл.

Вывод: величина приведённого сопротивления теплопередаче $R_0^{пр}$ больше требуемого $R_0^{норм}(4.95 > 4.47)$ следовательно представленная ограждающая конструкция соответствует требованиям по теплопередаче.

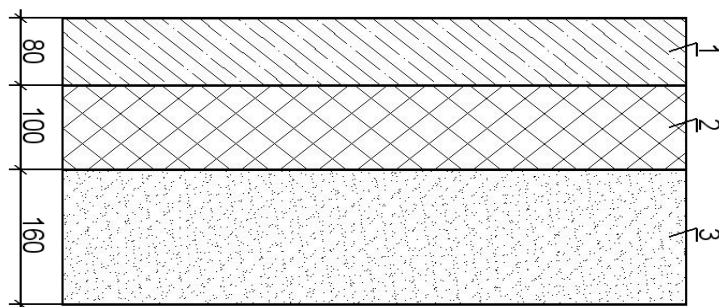
в) перекрытие над подвалом

Исходные данные:

Воздух внутри помещения:

- Относительная влажность воздуха внутри помещения $f_{int} = 55 \%$;
- Расчетная температура внутреннего воздуха $t_{int} = 20 \text{ }^\circ\text{C}$;
- Температура наиболее холодного помещения $t_x = 5 \text{ }^\circ\text{C}$;
- Температура воздуха внутри чердачных перекрытий теплых чердаков и цокольных перекрытий над подвалами $t_c = 5 \text{ }^\circ\text{C}$;

Схема конструкции ограждающей конструкции показана на рисунке:



Толщины слоев многослойных конструкций:

- Толщина 1-го слоя $d_1 = 8 \text{ см} = 8 / 100 = 0,08 \text{ м}$;
- Толщина 2-го слоя $d_2 = 10 \text{ см} = 10 / 100 = 0,1 \text{ м}$;
- Толщина 3-го слоя $d_3 = 16 \text{ см} = 16 / 100 = 0,16 \text{ м}$;

Теплотехнические показатели слоя 1:

(Зона влажности - Нормальная; Условия эксплуатации - Б; Теплотехнические показатели - Раствор цементно-песчаный; плотность 1800 кг/м^3 ; Вид материала слоя 1 - бетоны и растворы):

- Плотность материала в сухом состоянии слоя 1 $\rho_{o1} = 1800 \text{ кг/м}^3$;
- Расчетный коэффициент теплопроводности слоя 1 $\lambda_1 = 0,93 \text{ Вт/(м}^\circ\text{C)}$;
- Расчетный коэффициент теплоусвоения слоя 1 $s_1 = 11,09 \text{ Вт/(кв.м} \cdot \text{ }^\circ\text{C)}$;
- Расчетный коэффициент паропроницаемости слоя 1 $m_1 = 0,09 \text{ мг/(м ч Па)}$;

Теплотехнические показатели слоя 2:

(Зона влажности - Нормальная; Условия эксплуатации - Б; Теплотехнические показатели - Плиты СЭНДВИЧ БАТТС К (ТУ 5762-006-45757203-99); плотность 140 кг/м^3 ; Вид материала слоя 2 - минераловатные и стекловолокнистые материалы):

- Плотность материала в сухом состоянии слоя 2 $\rho_{o2} = 140 \text{ кг/м}^3$;
- Расчетный коэффициент теплопроводности слоя 2 $\lambda_2 = 0,049 \text{ Вт/(м}^\circ\text{C)}$;
- Расчетный коэффициент теплоусвоения слоя 2 $s_2 = 0,53 \text{ Вт/(кв.м} \cdot \text{ }^\circ\text{C)}$;

Теплотехнические показатели слоя 3:

(Зона влажности - Нормальная; Условия эксплуатации - Б; Теплотехнические показатели - Железобетон (ГОСТ 26633); плотность 2500 кг/м^3 ; Вид материала слоя 3 - бетоны и растворы):

- Плотность материала в сухом состоянии слоя 3 $\rho_{o3} = 2500 \text{ кг/м}^3$;
- Расчетный коэффициент теплопроводности слоя 3 $\lambda_3 = 2,04 \text{ Вт/(м}^\circ\text{C)}$;
- Расчетный коэффициент теплоусвоения слоя 3 $s_3 = 18,95 \text{ Вт/(кв.м} \cdot \text{ }^\circ\text{C)}$;
- Расчетный коэффициент паропроницаемости слоя 3 $m_3 = 0,03 \text{ мг/(м ч Па)}$;

Изм.	Кол.уч.	Лист	№ док.	Подпись	Дата
Индв. № подл.	Подпись и дата	Взам. инв. №			

Расчёт:

1) Теплотехнический расчет
Поэлементные требования

2) Влажностный режим помещения в холодный период года
Т.к. $t_{в} = 20 \text{ }^{\circ}\text{C} > 12 \text{ }^{\circ}\text{C}$ и $t_{в} = 20 \text{ }^{\circ}\text{C} \text{ г } 24 \text{ }^{\circ}\text{C}$; $f_{в} \text{ г } 60 \text{ \%}$:

Следовательно по табл. 1 влажностный режим - сухой или нормальный.

Расчетная температура наружного воздуха в холодный период:

$$t_{н} = t_{н, 5} = -24 \text{ }^{\circ}\text{C} .$$

Тип здания или помещения - общественные.

Тип здания или помещения - детские учреждения.

$t_{в} = 20 \text{ }^{\circ}\text{C} \text{ т } 20 \text{ }^{\circ}\text{C}$ (100% от предельного значения) и $t_{в} = 20 \text{ }^{\circ}\text{C} \text{ г } 22 \text{ }^{\circ}\text{C}$ (90,91% от предельного значения) - условия выполнены .

Конструкция - несветопрозрачная.

Температура точки росы по прил. 2 Руководства по теплотехническому расчету и проектированию ограждающих конструкций зданий НИИСФ (М., 1985) принимается по табл. прил. Р СП 23-101 в зависимости от $t_{в}$ и $f_{в}$

$$t_{р} = 10,69 \text{ }^{\circ}\text{C} .$$

Средняя температура наружного воздуха:

$$t_{от} = t_{от, 10} = -0,4 \text{ }^{\circ}\text{C} .$$

Продолжительность отопительного периода:

$$z_{от} = z_{от, 10} = 232 \text{ сут} .$$

Градусо-сутки отопительного периода:

$$ГСОП = (t_{в} - t_{от}) z_{от} = (20 - (-0,4)) \cdot 232 = 4732,8 \text{ }^{\circ}\text{C сут/год (формула (5.2); табл. 3) .}$$

Тип конструкций - перекрытия чердачные.

Базовое значение требуемого сопротивления теплопередаче ограждающей конструкции принимается по табл. 3 в зависимости от ГСОП

$$R_{тр0} = 4,029 \text{ (м } 2 \text{ }^{\circ}\text{C)/Вт} .$$

Средняя температура внутреннего воздуха для данного помещения и расчетная температура внутреннего воздуха здания - одинаковые.

Средняя температура наружного воздуха для данного помещения и расчетная температура наружного воздуха здания - отличаются.

Коэффициент, учитывающий отличие внутренней или наружной температуры у фрагмента конструкции:

$$n_t = (t_{в} - t_{жот}) / (t_{в} - t_{от}) = (20 - 5) / (20 - (-0,4)) = 0,735 \text{ (формула (5.3); табл. 3) .}$$

Базовое значение требуемого сопротивления теплопередаче ограждающей конструкции:

$$R_{тр0} = n_t R_{тр0} = 0,735 \cdot 4,029 = 2,963 \text{ (м } 2 \text{ }^{\circ}\text{C)/Вт} .$$

Снижение требуемого сопротивления теплопередачи с учетом региональных особенностей строительства - допускается.

Коэффициент, учитывающий особенности региона строительства:

$$m_p = 0,8 .$$

Нормируемое значение приведенного сопротивления теплопередаче конструкции:

$$R_{норм0} = R_{тр0} m_p = 2,9630 \cdot 0,8 = 2,37043 \text{ (м } 2 \text{ }^{\circ}\text{C)/Вт (формула (5.1); п. 5.2) .}$$

3) Продолжение расчета по п. 5.2 СП 50.13330.2012

Внутренняя поверхность ограждающих конструкций - полы.

Коэффициент теплоотдачи внутренней поверхности принимается по табл. 4 $a_{в} = 8,7 \text{ Вт/(м } 2 \text{ }^{\circ}\text{C) .}$

Коэффициент теплоотдачи наружной поверхности:

$$a_{н} = 12 \text{ Вт/(м } 2 \text{ }^{\circ}\text{C) .}$$

Конструкция - многослойная.

4) Определение термического сопротивления конструкции с последовательно расположенными слоями

Замкнутая воздушная прослойка - отсутствует.

Количество слоев - 3.

Инд. № подл.	Подпись и дата	Взам. инв. №

Изм.	Кол.уч.	Лист	№ док.	Подпись	Дата	171206-П-ИОС 4.1.1.ТТР	Лист
							6

5) Определение термического сопротивления для первого слоя

Толщина слоя:

$$ds = d1 = 0,08 \text{ м .}$$

Теплопроводность материала слоя:

$$ls = l1 = 0,93 \text{ Вт/(м } ^\circ\text{C) .}$$

Сопротивление теплопередаче слоя 1:

$$R1 = ds/ls = 0,08/0,93 = 0,086 \text{ (м } ^\circ\text{C)/Вт .}$$

6) Определение термического сопротивления для второго слоя

Толщина слоя:

$$ds = d2 = 0,1 \text{ м .}$$

Теплопроводность материала слоя:

$$ls = l2 = 0,049 \text{ Вт/(м } ^\circ\text{C) .}$$

Сопротивление теплопередаче слоя 2:

$$R2 = ds/ls = 0,1/0,049 = 2,040 \text{ (м } ^\circ\text{C)/Вт .}$$

7) Определение термического сопротивления для третьего слоя

Толщина слоя:

$$ds = d3 = 0,16 \text{ м .}$$

Теплопроводность материала слоя:

$$ls = l3 = 2,04 \text{ Вт/(м } ^\circ\text{C) .}$$

Сопротивление теплопередаче слоя 3:

$$R3 = ds/ls = 0,16/2,04 = 0,078 \text{ (м } ^\circ\text{C)/Вт .}$$

8) Продолжение расчета по Е.2 прил. Е СП 50.13330.2012

Сумма термических сопротивлений слоев конструкции, расположенных между ее внутренней поверхностью и плоскостью возможной конденсации:

$$SR = R1+R2+R3 = 0,086+2,040+0,078 = 2,205 \text{ (м } ^\circ\text{C)/Вт .}$$

Воздушная прослойка, вентилируемая наружным воздухом - отсутствует.

Осредненное по площади условное сопротивление теплопередаче фрагмента теплозащитной оболочки здания:

$$R \text{ усло} = 1/av+SR+1/an = 1/8,7+2,205+1/12 = 2,403 \text{ (м } ^\circ\text{C)/Вт .}$$

Конструкция - однородная.

Приведенное сопротивление теплопередаче ограждающей конструкции:

$$R \text{ про} = R \text{ усло} = 2,40355 \text{ (м } ^\circ\text{C)/Вт .}$$

9) Продолжение расчета по п. 5.2 СП 50.13330.2012

$R \text{ про} = 2,403 \text{ (м } ^\circ\text{C)/Вт}$ t $R \text{ нормо} = 2,370 \text{ (м } ^\circ\text{C)/Вт}$ (101,39721% от предельного значения) - условие выполнено

Вывод: величина приведённого сопротивления теплопередаче R_0^f больше требуемого $R_{req}(2,403>2,370)$ следовательно представленная ограждающая конструкция соответствует требованиям по теплопередаче.

г) Окно

тройное остекление /двухкамерный стеклопакет/с расстоянием между стёклами –18 мм и 18 мм

$$R_{окна} = 0,51 \text{ м}^2 \cdot ^\circ\text{C/Вт},$$

$$R = 0,51 \text{ (м}^2 \cdot ^\circ\text{C)/Вт} > R_{req}^{ок} = 0,49 \text{ (м}^2 \cdot ^\circ\text{C)/Вт}, \text{ что удовлетворяет требованиям.}$$

Изм. № подл.	Подпись и дата	Взам. инв. №

Изм.	Кол.уч.	Лист	№ док.	Подпись	Дата

N пом	Наименование	Пло щадь	Объ ем	Катего рия	Норма по усл. ед.		
					Кол-во усл. ед.	норма на 1 ед. (м³/ч)	расход (м³/ч)
1	2	3	4	5	6	7	8
Автостоянка							
0001	Автостоянка	6552,53	19658		191	150	28650
0002	Помещение охраны	22,65	68		3	40	120
0004	Электрощитовая	14,08	42				
0005	Венткамера	19,21	58				
0006	В/У, Насосная пожаротушения(жилья)	30,08	90				
0007	ИТП (жилой дом)	76,38	229				
0008	ИТП (паркинга)	47,46	142				
0009	ИТП (встройка)	71,06	213				
0011	Тех помещение	3,95	12				
0017	Тех помещение	11,56	35				
0021	КЧИ	4,52	14				
0022	КЧИ	4,46	13				
0023	Венткамера	31,51	95				
0024	Венткамера	42,7	128				
0031	Венткамера	51,16	153				
0032	Венткамера	34,35	103				
0034	В/У, Насосная пожаротушения(встройка)	20,11	60				
0035	В/У, Насосная пожаротушения(паркинга)	24,8	74				
0038	Кладовая	5,03	15				
0039	Кладовая	4,38	13				
0040	Кладовая	5,49	16				
0041	Кладовая	5,49	16				
0042	Кладовая	4,89	15				
0043	Кладовая	4,43	13				
0045	Кладовая	5,03	15				
0046	Кладовая	4,38	13				
0047	Кладовая	5,49	16				
0048	Кладовая	5,49	16				
0049	Кладовая	4,89	15				
0050	Кладовая	4,43	13				
0052	Кладовая	5,03	15				
0053	Кладовая	5,03	15				
0054	Кладовая	5,03	15				
0055	Кладовая	5,03	15				
0056	Кладовая	5,03	15				
0057	Кладовая	5,03	15				
1 этаж (встроенные пом.)							
1006	Кладовая	4,05	12				
1007	Колясочная	3,83	16				
1008	Колясочная	3,83	16				
1009	КЧИ	4,52	14				
1015	Кладовая	4,05	12				
1016	Колясочная	3,83	16				
1017	Колясочная	3,83	16				
1018	КЧИ	4,52	14				
1020	Холл	103,57	311				
1021	Санузел	5,44	16		1	50	50
1022	Санузел	5,43	16		1	50	50
1023	Медкабинет	25,97	110		2	40	80
1024	Массажный кабинет	30,96	131		2	40	80
1025	Женская раздевалка	91,48	388				
1026	Санузел	5,43	16		3	50	150
1027	Душевая	20,48	61		5	50	250
1028	Мужская раздевалка	92,53	392				
1029	Санузел	12,1	36		3	50	150
1030	Душевая	20,45	61		7	50	350
1031	Гардероб		0				
1032	Детская комната	24,16	72		2	40	80
1033	Подсобное помещение	6,62	20				
1035	Зал силовых тренажеров	145,4	436		9	80	720
1036	Зал кардио тренажеров	134,14	402		9	80	720
1037	Инвентарная	14,87	45				
1038	Коридор фитнес-бар	98,31	295				

1039	Администрация	26,93	81		2	40	80
1040	Бухгалтерия	19,14	57		2	40	80
1041	Зал пилатеса и йоги	4,16	125		6	80	480
1042	Зал балета и танцев	64,23	193		6	80	480
1043	Зал индивидуальных занятий	32,02	96		2	80	160
1044	Большой зал	99,22	298		9	80	720
1045	Малый зал	4,616	138		6	80	480
1046	Подсобное помещение	22,89	69				
1047	Санузел	8,6	26		3	50	150
1048	Санузел	8,22	25		3	50	150
1049	КЧИ	4,15	12				
1050	Санузел	5,43	16		1	50	50
1051	Холл	35,8					
1052	Электрощитовая (встройки)	18,54	60				
1053	Электрощитовая (жилого дома)	18,78	61				
1054	Подсобное помещение	29,22	88				

Норма по кратности				Расход воздуха						Наименования		Примечание
при ток (об/ч)	вытя жка	расход (м³/ч)	расход (м³/ч)	приток (м³/ч)		вытяжка (м³/ч)		приток (об/ч)	вытяж ка (об/ч)	прито к	вытяжка	
				мех. (ест.)	из смеж. пом.	мех. (ест.)	в смеж. пом.					
9	10	11	12	13	14	15	16	17	18	19	20	21
				21950 (5500)		33900		-	1,7	П1.ст.- П3.ст.	В1.ст.- В3.ст.	
				120	120	120	0	1,8	1,8	П1.ст.- П3.ст.	В1.ст.- В3.ст.	
	1		42	42			42	1,0		ПЕ	ВЕ	вентрешетки внаружной стене
	0,5		45	45			45	0,5		ПЕ	ВЕ	вентрешетки внаружной стене
	3		687	400		400		1,7	1,7	ПЕ	ВЕ	вентрешетки внаружной стене
	3		427	400		400		2,8	2,8	ПЕ	ВЕ	вентрешетки внаружной стене
	3		640	250		250		1,2	1,2	ПЕ	ВЕ	вентрешетки внаружной стене
	0,5		6	6	20	20		0,5	1,7		В2	
	0,5		17	17	20	20		0,5	0,6		В1	
	0,5		7	7			20	0,5		ПЕ	ВЕ	вентрешетки во внутренней и наружной стенах
	0,5		7	7			20	0,5		ПЕ	ВЕ	вентрешетки во внутренней и наружной стенах
	0,5		30	30			30	0,5		ПЕ	ВЕ	вентрешетки внаружной стене
	0,5		37	37			37	0,5		ПЕ	ВЕ	вентрешетки внаружной стене
	0,5		8	8	20	20		0,5	1,3		В1	
	0,5		7	7	20	20		0,5	1,5		В1	
	0,5		8	8	20	20		0,5	1,2		В1	
	0,5		8	8	20	20		0,5	1,2		В1	
	0,5		7	7	20	20		0,5	1,4		В1	
	0,5		7	7	20	20		0,5	1,5		В1	
	0,5		8	8	20	20		0,5	1,3		В1	
	0,5		7	7	20	20		0,5	1,5		В1	
	0,5		8	8	20	20		0,5	1,2		В1	
	0,5		8	8	20	20		0,5	1,2		В1	
	0,5		7	7	20	20		0,5	1,4		В1	
	0,5		7	7	20	20		0,5	1,5		В1	
	0,5		8	8	20	20		0,5	1,3		В2	
	0,5		8	8	20	20		0,5	1,3		В2	
	0,5		8	8	20	20		0,5	1,3		В2	
	0,5		8	8	20	20		0,5	1,3		В2	
	0,5		8	8	20	20		0,5	1,3		В2	
	0,5		6	6	20	20		0,5	1,6		В3	
	1		16		50	50			3,1	-	В3	
	1		16		50	50			3,1	-	В4	
	1		14		50	50			3,7	-	В4	
	0,5		6	6	20	20		0,5	1,6		В5	
	1		16		50	50			3,1	-	В6	
	1		16		50	50			3,1	-	В5	
	1		14		50	50			3,7	-	В5	
2				540		450	90			П1.5		
	0,5		8		50	50			3,1	-	В1.1	
	0,5		8		50	50			3,1	-	В1.2	
				80	80	80	0	0,7	0,7	П1.5	В1.5	
				80	80	80	0	0,6	0,6	П1.2	-	
				450			450	1,2		П1.2	-	
	0,5		8		150	150			9,2	-	В1.1	
	0,5		31		250	250			4,1	-	В1.1	
				450	0	0	450	1,1		П1.1	-	
	0,5		18		150	150			4,1	-	В1.2	
	0,5		31		350	350			5,7	-	В1.2	
				80	80	80	0	1,1	1,1	П1.5	В1.5	
	1		20		50	20			1,0	-	В1.2	
				720	700	700	20	1,7	1,6	П1.3	В1.3	
				720	700	700	20	1,8	1,7	П1.4	В1.4	
	0,5		22		0	20	20		0,4		В1.3	
	1			250		250	0			П1.6	В1.6	

			80	80	80	0	1,0	1,0	П1.6	В1.6	
			80	80	80	0	1,4	1,4	П1.6	В1.6	
			480	480	480	0	3,8	3,8	П1.7	В1.7	
			480	480	480	0	2,5	2,5	П1.8	В1.8	
			160	160	160	0	1,7	1,7	П1.9	В1.9	
			720	720	720	0	2,4	2,4	П1.10	В1.10	
			480	410	410	70	3,5	3,0	П1.11	В1.11	
0,5		34		70	70			1,0		В1.11	
0,5		13		150	150			5,8	-	В2.6	
0,5		12		150	150			6,1	-	В2.6	
0,5		6	6			20	0,5			В2.6	
0,5		8		50	50			3,1	-	В2.6	
			300			350			П1.6		
1		60	60			60	1,0		ПЕ	ВЕ	вентрешетки внаружной стене
1		61	61			61	1,0		ПЕ	ВЕ	вентрешетки внаружной стене
1		88		50	70			0,8	-	В6	

	С/у и кухни квартир 10 этажа	Вентс 100-К 23шт	40-70	40	*	1*230 1,06А	0,01	-	-	-	-	-	-	-	-	Вентс
	В/у жилья и встройки + электрощитовые + насосные	электрокалорифер 4шт х 0,5 кВт										2,0				

Автостоянка

У1-У2	Воздушная завеса на воротах	ЗВШ-3Б-1 0.41кВтх2шт	7500	100		2 шт вертикальн.	0,82									Климат-Вент Маш
П1.ст.	автостоянка на 41 м/м	3KR SW50 LV-ASU-LT-S-3	4920	600	-	ER40C-ZIK.DC.CR, 114592/A01	1,46	2044	H-WH-950-570-105-02-17-34-04-TZN-1xDN25-X	-24	10	48,2	-	M5	встроено	Лессар
П2.ст.	автостоянка на 33 м/м	3KR SW50 LV-ASU-LT-S-3	3960	550	-	ER40C-ZID.DC.CR, 114593/A01	1,12	1843	H-WH-950-570-105-02-17-39-03-TZN-1xDN20-X	-24	10	38,8	-	M5	встроено	Лессар
П3.ст.	автостоянка на 33 м/м	3KR SW50 LV-ASU-LT-S-3	3960	550	-	ER40C-ZID.DC.CR, 114593/A01	1,12	1843	H-WH-950-570-105-02-17-39-03-TZN-1xDN20-X	-24	10	38,8	-	M5	встроено	Лессар
П4.ст.	автостоянка на 41 м/м	3KR SW50 LV-ASU-LT-S-3	4920	600	-	ER40C-ZIK.DC.CR, 114592/A01	1,46	2044	H-WH-950-570-105-02-17-34-04-TZN-1xDN25-X	-24	10	48,2	-	M5	встроено	Лессар
П5.ст.	автостоянка на 37 м/м	3KR SW50 LV-ASU-LT-S-3	4440	570		ER40C-ZIK.DC.CR, 114592/A01	1,70	1900	H-WH-950-570-105-02-17-34-04-TZN-1xDN25-X	-24	10	43,5	-	M5	встроено	Лессар
П6.ст.	автостоянка на 41 м/м	3KR SW50 LV-ASU-LT-S-3	4920	600	-	ER40C-ZIK.DC.CR, 114592/A01	1,46	2044	H-WH-950-570-105-02-17-34-04-TZN-1xDN25-X	-24	10	48,2	-	M5	встроено	Лессар
В1.ст. В1резерв	автостоянка на 41 м/м	LV-FDQS 560-80-3-ECO E15 (2 шт)	6150	500	1230	3*400 2,45А IP54	1,57	1230	-	-	-	-	-	MTP-X10K-NA	Лессар	
В2.ст. В2резерв	автостоянка на 33 м/м	LV-FDQS 560-80-3-ECO E15 (2 шт)	4950	500	1230	3*400 2,45А IP54	1,57	1230	-	-	-	-	-	MTP-X10K-NA	Лессар	
В3.ст. В3резерв	автостоянка на 33 м/м	LV-FDQS 560-80-3-ECO E15 (2 шт)	4950	500	1230	3*400 2,45А IP54	1,57	1230	-	-	-	-	-	MTP-X10K-NA	Лессар	
В4.ст. В1резерв	автостоянка на 41 м/м	LV-FDQS 560-80-3-ECO E15 (2 шт)	6150	500	1230	3*400 2,45А IP54	1,57	1230	-	-	-	-	-	MTP-X10K-NA	Лессар	
В5.ст. В5резерв	автостоянка на 37 м/м	LV-FDQS 560-80-3-ECO E15 (2 шт)	5550	500	1230	3*400 2,45А IP54	1,57	1230	-	-	-	-	-	MTP-X10K-NA	Лессар	
В6.ст. В6резерв	автостоянка на 41 м/м	LV-FDQS 560-80-3-ECO E15 (2 шт)	6150	500	1230	3*400 2,45А IP54	1,57	1230	-	-	-	-	-	MTP-X10K-NA	Лессар	

22,82 эл.двигатели

82,5 электронагрев

265,6 водяной нагрев

Секция	Обозначение систем	Наименование обслуживаемых помещений	Вентилятор					Электродвигатель	
			Тип	L, м ³ /ч	P, Па	Дым/воздух		Тип	Ny
						t, °C	ρ, кг/м ³		
1	ВД1	Коридор	ДЫМЪ-РН-7,1-1,05Дн-ДУ	12801	690	89	0,97	A112MB6	4,0
	ПДк1		ВОПЪ-К-800-9/20	7269	328	20	1,2	-	1,5
	ПДш1	Лифтовая шахта пассажирского лифта	ВОПЪ-К-500-6/32,5	13425	363	-24	1,42	-	4,0
	ПДш2	Лифтовая шахта грузового лифта	ВОПЪ-К-560-3/32,5	16960	363	-24	1,42	-	4,0
2	ВД2	Коридор	ДЫМЪ-РН-7,1-1,05Дн-ДУ	12830	690	90	0,97	A112MB6	4,0
	ПДк2		ВОПЪ-К-800-9/20	7270	328	20	1,2	-	1,5
	ПДш3	Лифтовая шахта пассажирского лифта	ВОПЪ-К-500-6/32,5	13425	363	-24	1,42	-	4,0
	ПДш4	Лифтовая шахта грузового лифта	ВОПЪ-К-560-3/32,5	16960	363	-24	1,42	-	4,0
3	ВД3	Коридор	ДЫМЪ-РН-7,1-1,05Дн-ДУ	12718	570	90	0,97	A112MA6	4,0
	ПДк3		ВОПЪ-К-800-9/20	7199	330	20	1,2	-	1,5
	ПДш5	Лифтовая шахта пассажирского лифта	ВОПЪ-К-630-6/20	13742	379	-24	1,42	-	4,0
	ПДш6	Лифтовая шахта грузового лифта	ВОПЪ-К-560-6/30	17278	387	-24	1,42	-	5,5

Расчет дымоудаления из стоянки выполнен по методике раздела 3.1 Методических рекомендаций к СП 7.13130.2013 (ВНИИПО). Целью расчета является определение расхода удаляемых продуктов горения и температуры газа в подпотолочном пространстве.

Мощность пожара определим по следующей формуле:

$$Q_i := 0.9 Q_{нд} \psi_{нд} F_a$$

где $Q_{нд} := 34.94$, $\psi_{нд} := 0.266e-1$ - средние значения теплоты сгорания и скорости выгорания пожарной нагрузки (посчитано по данным определения категории помещения в разделе ТХ), $F_a := 10$ - площадь горения. Тогда получим

$$Q_i = 8.3646360$$

Высота факела пламени (м): $Z_1 := 0.166 Q_e^{(2/5)}$

где $Q_e := 1000 (1 - \phi) Q_i$ - конвективная составляющая мощности пожара (кВт), $\phi := 0.4$ - доля тепла отдаваемая помещению. Согласно данным Методических рекомендаций мощность очага пожара легкового автомобиля составляет $Q_i := 4.5$ мДж. Тогда получим

$$Q_i := 4.5$$

$$Q_e = 2700.00$$

$$Z_1 = 3.914295367$$

Полученное значение сравним с высотой нижней границы дымового слоя (не ниже верхнего уровня дверных проемов эвакуационных выходов), $Z := 2.1$ (м). Поскольку факел пламени входит в дымовой слой то расход дыма определим по следующей зависимости:

$$G_a := 0.32e-1 Z Q_e^{(3/5)}$$

Подставляя указанные выше значения получим:

$$G_a = 7.694626282$$

Далее определим температуру дыма.

$$T_a := \frac{Q_e}{G_a \tilde{n}_a} + 20$$

где $\tilde{n}_a := 1.15$ - теплоемкость дыма.

Тогда получим

$$T_a = 325.1254214$$

и плотность: $\rho_a := \frac{353}{T_a + 273}$

$$\rho_a := 0.5901772226$$

а также объемный расход: $L_a := \frac{3600 G_a}{\rho_a}$

$$L_a := 46936.16352$$