

Индивидуальный предприниматель

Логвинов А.В.

Выписка из реестра членов саморегулируемой организации Союз «Комплексное объединение проектировщиков» №408 от 21.12.2017г.

Заказчик - ИП Тхакушинова М.М.

**Комплексная многоэтажная застройка,
расположенная на земельном участке
с кадастровым номером
23:43:0116030:3818**

ПРОЕКТНАЯ ДОКУМЕНТАЦИЯ

**Раздел 4. Конструктивные и объемно-
планировочные решения.**

Книга 2. Литер 1.5, Литер 1.6, Литер 1.7

Ж/1-20-1-КР2

Том 4.2

Изм.	№док.	Подпись	Дата
1	128-20		08.20

Индивидуальный предприниматель

Логвинов А.В.

Выписка из реестра членов саморегулируемой организации Союз «Комплексное объединение проектировщиков» №408 от 21.12.2017г.

Заказчик - ИП Тхакушинова М.М.

**Комплексная многоэтажная застройка,
расположенная на земельном участке
с кадастровым номером
23:43:0116030:3818**

ПРОЕКТНАЯ ДОКУМЕНТАЦИЯ

**Раздел 4. Конструктивные и объемно-
планировочные решения.**

Книга 2. Литер 1.5, Литер 1.6, Литер 1.7

Ж/1-20-1-КР2

Том 4.2

Изм.	№док.	Подпись	Дата
1	128-20		08.20

Индивидуальный предприниматель

А.В. Логвинов

Главный инженер проекта

С.П. Тельнов

2020

Содержание тома

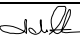
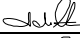
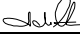

Обозначение	Наименование	Прим. (стр.)
Ж/1-20-1-КР2.ТЧ.С	Содержание тома.	2 ^{Изм.1}
Ж/1-20-1-КР2.ТЧ	Текстовая часть:	
	Конструктивные решения	3 ^{Изм.1}
	Таблица регистрации изменений	19
Ж/1-20-1-КР2	Графическая часть:	
	Ведомость чертежей	20 ^{Изм.1}

Согласовано:

Взам. инв. №

Подп. и дата

Инв. № подл.

1	2	3	4	5	6
Изм.	Кол.уч	Лист	№ док	Подпись	Дата
		Зам.	128-20		08.20
		Логвинов			08.20
		Логвинов			08.20
		Логвинов			08.20
		Тельнов			08.20

Ж/1-20-1-КР2.ТЧ.С

Содержание

Стадия	Лист	Листов
П	1	1

ИП Логвинов А.В.

Конструктивные решения.

Текстовая часть.

Уровень ответственности объекта – нормальный. В соответствии со статьей 16 №384-ФЗ от 30.12.2009 коэффициент надежности по ответственности принимается равным – 1.0 (один).

а) Сведения о топографических, инженерно-геологических, гидрогеологических, метеорологических и климатических условиях земельного участка, предоставленного для размещения объекта капитального строительства.


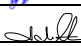
Район изысканий расположен в западной части Краснодарского края. По климатическому районированию для строительства относится к району III Б.

В геоморфологическом отношении исследуемая территория относится к провинции Предкавказья, области аккумулятивных равнин Кубанской впадины, району аллювиальных четвертичных равнин и террас низовий Кубани с покровом лесов.

Непосредственно площадка изысканий расположена на третьей правобережной надпойменной террасе р. Кубань.

Рельеф площадки относительно ровный. Абсолютные отметки поверхности земли изменяются от 33,50 до 34,20 м. Поверхность участка относительно ровная. Территория покрыта травянистой растительностью.

Проект разработан с учетом следующих значений нагрузок:

Изм.	Кол. уч.	Лист	№	Подп.	Дата	Ж/1-20-1-КР2.ТЧ		
						Стадия	Лист	Листов
ГИП		Тельнов			08.20	П	1	17
Гл.констр.		Логвинов			08.20	ИП Логвинов А.В.		

- Проект разработан с учетом следующих значений нагрузок:

1.– Район по весу снегового района:

II район - 1,2 кПа -вес снегового покрова на 1м² горизонтальной поверхности по таблице 10.1 - СНиП 2.01.07-85* (СП 20.13330.2011);

2.– Район по ветровому давлению:

IV район - 0,48 кПа, таблица 5 СНиП 2.01.07-85* (СП 20.13330.2011).

3. б) сведения об особых природных климатических условиях территории, на которой располагается земельный участок, предоставленный для размещения объекта капитального строительства;

Фоновая сейсмичность территории согласно приложению А*СП 14.13330.2014 (карта А ОСР-15) с изм. № 1 составляет -7 баллов.

На основании выполненного технического отчета (ИП «Прудников В.К.») по сейсмическому микрорайонированию «Комплексная многоэтажная застройка, расположенная на земельных участках с кадастровыми номерами 23:43:0116030:3818 и 23:43:0116030:3822» выполнены ИП «Прудников В.К.» договор № 291/20 Том 2, сейсмичность площадки составляет – 7 баллов.

Расчетная сейсмичность площадки строительства в соответствии с техническим отчетом по СМР принимается 7 баллов.

в) сведения о прочностных и деформационных характеристиках грунта в основании объекта капитального строительства;

Инженерно-геологические изыскания на объекте «Комплексная многоэтажная застройка, расположенная на земельных участках с кадастровыми номерами 23:43:0116030:3818 и 23:43:0116030:3822» выполнены ИП «Прудников В.К.» на основании договора № 291/20 от 04.06.2020 г. в соответствии с техническим заданием, выданным проектной организацией ИП Логвинов А.В. и программой работ.

Взам. инв. №
Подпись и дата
Инв. № подл.

						Ж/1-20-1-КР2.ТЧ	Лист
Изм.	Коп.уч.	Лист	№ док	Подп.	Дата		2

На основании полевых работ и лабораторных исследований, по результатам статистической обработки согласно ГОСТ 20522-2012 и в соответствии с классификацией по ГОСТ 25100-2011, грунты, встреченные на площадке проведения изысканий, выделены в 16 инженерно-геологических элементов (ИГЭ).

ИГЭ-1. Почва глинистая твердая лессовая.

Плотность грунта 1,75 т/м³.

ИГЭ-2. Суглинок тяжелый твердый, среднепросадочный.

Нормативное значение модуля общей деформации $E_{\text{оест.сост}}=20$ МПа, $E_{\text{овод.сост}}=6$ МПа, удельного сцепления $C=22$ кПа, угла внутреннего трения $\phi=21^\circ$.

ИГЭ-2а. Суглинок легкий твердый слабопросадочный.

Нормативное значение модуля общей деформации $E_{\text{оест.сост}}=23$ МПа, $E_{\text{овод.сост}}=10$ МПа, удельного сцепления $C=23$ кПа, угла внутреннего трения $\phi=22^\circ$.

ИГЭ-3. Глина легкая твердая.

Нормативное значение модуля общей деформации $E_0=30$ МПа, удельного сцепления $C=51$ кПа, угла внутреннего трения $\phi=21^\circ$.

ИГЭ-4. Суглинок тяжелый твердый.

Нормативное значение модуля общей деформации $E_0=32$ МПа, удельного сцепления $C=34$ кПа, угла внутреннего трения $\phi=24^\circ$.

ИГЭ-5. Суглинок легкий твердый.

Нормативное значение модуля общей деформации $E_0=21$ МПа, удельного сцепления $C=31$ кПа, угла внутреннего трения $\phi=24^\circ$.

ИГЭ-6. Песок средней крупности плотный, средней степени водонасыщения.

Нормативное значение модуля общей деформации $E_0=37$ МПа, угла внутреннего трения $\phi=35^\circ$. По данным динамического зондирования –вероятность раз-

Изм.	Коп. уч.	Лист	№ док	Подп.	Дата	Взам. инв. №	Подпись и дата	Инав. № подл.	Ж/1-20-1-КР2.ТЧ		Лист
											3

жижения песков практически невозможна (пески плотные или средней плотности с хорошо развитым сцеплением).

ИГЭ-6а. Песок средней крупности средней плотности, средней степени водонасыщения.

Нормативное значение модуля общей деформации $E_0=28$ МПа, угла внутреннего трения $\phi=33^\circ$. По данным динамического зондирования – вероятность разжижения песков невелика (пески средней плотности с развитым сцеплением).

ИГЭ-7. Глина легкая полутвердая.

Нормативное значение модуля общей деформации $E_0=17$ МПа, удельного сцепления $C=49$ кПа, угла внутреннего трения $\phi=19^\circ$.

ИГЭ-8. Суглинок тяжелый полутвердый.

Нормативное значение модуля общей деформации $E_0=22$ МПа, удельного сцепления $C=36$ кПа, угла внутреннего трения $\phi=25^\circ$.

ИГЭ-9. Суглинок легкий тугопластичный.

Нормативное значение модуля общей деформации $E_0=14$ МПа, удельного сцепления $C=25$ кПа, угла внутреннего трения $\phi=24^\circ$.

ИГЭ-10. Супесь пластичная.

Нормативное значение модуля общей деформации $E_0=12$ МПа, удельного сцепления $C=13$ кПа, угла внутреннего трения $\phi=22^\circ$.

ИГЭ-11. Глина легкая полутвердая.

Нормативное значение модуля общей деформации $E_0=16$ МПа, удельного сцепления $C=41$ кПа, угла внутреннего трения $\phi=19^\circ$.

ИГЭ-12. Глина легкая тугопластичная.

Нормативное значение модуля общей деформации $E_0=14$ МПа, удельного сцепления $C=38$ кПа, угла внутреннего трения $\phi=19^\circ$.

ИГЭ-13. Суглинок легкий мягкопластичный.

Изм.	Коп. уч.	Лист	№ док	Подп.	Дата	Ж/1-20-1-КР2.ТЧ	Лист
							4
Инва. № подл.	Подпись и дата	Взам. инв. №					

Нормативное значение модуля общей деформации $E_0=12$ МПа, удельного сцепления $C=17$ кПа, угла внутреннего трения $\phi=22^\circ$.

ИГЭ-14. Песок мелкий насыщенный водой сред-ней плотности.

Нормативное значение модуля общей деформации $E_0=30$ МПа, угла внутреннего трения $\phi=33^\circ$. По данным динамического зондирования –вероятность разжижения песков практически невозможна (пески плотные или средней плотности с хорошо развитым сцеплением).

Таблица сопоставления значений деформационно-прочностных характеристик грунтов, полученных различными методами

Метод исследований	Обозначения характеристик грунтов и единица измерения	Номер ИГЭ							
		1	2	2а	3	4	5	6	6а
Компрессионные (с учетом m_k) и сдвиговые испытания	E_0 , МПа	-	6	10	30	36	21	37	29
	C , кПа	-	22	23	50	34	31	-	-
	ϕ , град.	-	21	22	21	24	24	35	33
Статическое зондирование	E_0 , МПа	-	18	22	33	32	23	37	28
	C , кПа	-	36	30	49	38	31	-	-
	ϕ , град.	-	24	23	23	25	23	35	33
Рекомендуемые значения	E_0, МПа	-	6	10	30	32	21	37	28
	C, кПа	-	22	23	50	34	31	-	-
	ϕ, град.	-	21	22	21	24	24	35	33
Метод исследований	Обозначения характеристик грунтов и единица измерения	Номер ИГЭ							
		7	8	9	10	11	12	13	14
Компрессионные (с учетом m_k) и сдвиговые испытания	E_0 , МПа	20	26	17	12	16	15	12	30
	C , кПа	49	36	25	13	41	38	17	-
	ϕ , град.	19	25	24	22	19	19	22	33
Статическое зондирование	E_0 , МПа	17	22	14	23	19	14	13	30
	C , кПа	37	30	23	31	38	35	22	-
	ϕ , град.	18	22	21	23	19	18	20	33
Рекомендуемые значения	E_0, МПа	17	22	14	12	16	14	12	30
	C, кПа	49	36	25	13	41	38	17	-
	ϕ, град.	19	25	24	22	19	19	22	33

Изм. № подл. Подпись и дата Взам. инв. №



г) уровень грунтовых вод, их химический состав, агрессивность грунтовых вод и грунта по отношению к материалам, используемым при строительстве подземной части объекта капитального строительства;

Гидрогеологические условия площадки изысканий до изученной глубины 23,0 м на период изысканий (июнь-июль 2020г.) характеризуются наличием одного водоносного горизонта порово-пластовых подземных вод приуроченного к толще аллювиальных отложений.

Подземные воды вскрыты всеми скважинами, установившийся уровень зафиксирован на глубинах 10,3-13,5 м от поверхности земли, что соответствует абсолютным от-меткам 15,8-17,8 м. Воды безнапорные.

Питание подземных вод осуществляется преимущественно за счет инфильтрации атмосферных осадков, в меньшей степени за счет утечек из водонесущих коммуникаций. Разгрузка происходит в русло р. Кубань.

Максимальный прогнозный уровень подземных вод, с учетом сезонных колебаний, следует ожидать на абсолютной отметке 21,0 м.

В кровле суглинков ИГЭ-2,2а,3,4,5 в периоды обильных осадков, интенсивного снеготаяния и утечек из водонесущих коммуникаций возможно образование подземных вод типа «верховодка».

Химический состав подземных вод изучен с позиций проявления агрессивных свойств к бетонным, железобетонным и металлическим конструкциям.

Изн. № подл.	Подпись и дата					Взам. инв. №	
Изм.	Коп. уч.	Лист	№ док	Подп.	Дата	Ж/1-20-1-КР2.ТЧ	Лист
							6

Таблица. Степень агрессивности подземных вод к бетону, железобетону и металлическим конструкциям.

Степень агрессивного воздействия подземных вод									
На бетон марки по водонепроницаемости W4 по показателям агрессивности (таблица В1, В2 СП 28.13330.2012)					На бетон марки по водонепроницаемости W4 на порландцементе по ГОСТ 10178-85 по содержанию сульфатов SO ²⁻ ₄ (мг/л) при содержании HCO ³⁻ ₃ (мг-экв/л) (таблица В4 СП 28.13330.2012)	На арматуру железобетонных конструкций по содержанию хлоридов Cl ⁻ (мг/л) (таблица Г2 СП 28.13330.2012)		На металлические конструкции при свободном до-стуге кислорода в интервале температур 0-50 °С и скорости движения до 1 м/с по суммарной концентрации сульфатов и хлоридов SO ²⁻ ₄ +Cl ⁻ (г/л) при показателе рН (таблица 26 СП 28.13330.2012)	Степень агрессивного воздействия грунтов ниже УПВ к конструкциям из углеродистой стали по показателю рН и суммарной концентрации сульфатов и хлоридов SO ²⁻ ₄ +Cl ⁻ (г/л) при среднегодовой температуре воздуха >6 °С (таблица 28 СП 28.13330.2012)
Бикарбонатная щелочность HCO ³⁻ ₃ , мг-экв/л	Водородный показатель рН	Содержание магниезиальных солей Mg ²⁺ , мг/л	Содержание едких щелочей Na ⁺ +K ⁺ , мг/л	Общее содержание солей, мг/л		при пост. погруж.	при период. смачив.		
6,6	7,6	14,6	56,6	649,6	51,0 при 6,6	28,4		0,2 при 7,3	7,3 при 0,2
Неагрес.	Неагрес.	Неагрес.	Неагрес.	Слабо-агрес.	Неагрес.	Неагрес.	Неагрес.	Средне-агрес.	Средне-агрес.

Химический состав грунтов ИГЭ-2, 2а, 3, 4, 5 расположенных в зоне аэрации, изучен с позиций проявления агрессивных свойств к бетонным и железобетонным конструкциям.

Зона влажности – сухая (приложение В СНиП 23-03-2003).

Грунт ИГЭ-2, 2а, 3, 4, 5 расположенные в зоне аэрации, к бетонным и железобетонным конструкциям неагрессивны.

Изн. № подл.	Подпись и дата	Взам. инв. №

Изм.	Коп. уч.	Лист	№ док	Подп.	Дата

Ж/1-20-1-КР2.ТЧ

Лист

7

Таблица. Степень агрессивности грунта расположенных в зоне аэрации, к бетонным и железобетонным конструкциям.

ИГЭ	SO ²⁻ ₄ , мг/кг	Cl ⁻ , мг/кг	Степень агрессивного воздействия грунтов на конструкции из бетона и железобетона (СП 28.13330.2012)	
			по сульфатам в пересчете на SO ²⁻ ₄ для бетона марки по водонепроницаемости W4 на портландцементе по СП 28.13330.2012(таблица В.1)	по хлоридам в пересчете на Cl ⁻ для бетона на портландцементе, шлакопортландцементе по СП 28.13330.2012(таблица В.2)
2	86,4	56,7	Неагрессивная	Неагрессивная
2а	132,1	42,4	Неагрессивная	Неагрессивная
3	75,3	56,7	Неагрессивная	Неагрессивная
4	29,6	56,7	Неагрессивная	Неагрессивная
5	57,6	56,7	Неагрессивная	Неагрессивная

д) описание и обоснование конструктивных решений зданий и сооружений, включая их пространственные схемы, принятые при выполнении расчетов строительных конструкций;

Проектируемый жилой комплекс состоит из 2-х этапов строительства. Данным томом рассматривается этап 2. В состав второго этапа согласно раздела ПЗУ (том 2) входят жилые дома – литеры 1.5, 1.6 и 1.7.

Литер 1.5 – трехсекционный жилой дом со встроенными коммерческими помещениями на первом этаже. Размеры в плане в осях на 3 секции – 107.3x17.08 метр., высота подвала (от верха фундаментной плиты до верха плиты перекрытия) – 2900 мм, высота первого этажа – 3450 мм, высота 2...9 этажей – 3000 мм.

Литер 1.6 – двухсекционный жилой дом. Размеры в плане в осях на 2 секции – 73.2x17.08 метр., высота подвала (от верха фундаментной плиты до верха плиты перекрытия) – 2900 мм, высота 1...9 этажей – 3000 мм.

Литер 1.7 – двухсекционный жилой дом. Размеры в плане в осях на 3 секции – 67.4x14.08 метр., высота подвала (от верха фундаментной плиты до верха плиты перекрытия) – 2900 мм, высота 1...9 этажей – 3000 мм.

Изн. № подл.	Взам. инв. №
	Подпись и дата

Изм.	Коп. уч.	Лист	№ док	Подп.	Дата	Ж/1-20-1-КР2.ТЧ	Лист
							8



Здания проектируются в жесткой стеновой системе из монолитного железобетона. Стены проектируются из монолитного железобетона кл.В25 толщиной 200мм. Наружные стены подвала предусматриваются толщиной 250мм.

Жесткость здания обеспечивается наличием железобетонных стен жестко сопряженных с монолитными дисками перекрытий.

За относительную отм. 0,000 принят уровень чистого пола 1 этажа зданий, что соответствует абсолютной отметке по генплану – литеры 1.5, 1.7 - 28.000, литер 1.6 – 28.400.

Здания имеют 10 конструктивных этажей. Высота от верха фундаментной плиты до низа последнего основного перекрытия около 31 метра. Конструктивные решения соответствуют требованиям табл.7 СП 14.13330.

Расчет конструкций выполнен с применением автоматизированного программного комплекса «Ing+2019»(лиц.№ 8773). Расчетная модель детально отражает конструктив здания, в том числе с учетом грунтовых условий. Расчет выполнен на основные и особые сочетания нагрузок.

е) описание и обоснование технических решений, обеспечивающих необходимую прочность, устойчивость, пространственную неизменяемость зданий и сооружений объекта капитального строительства в целом, а также их отдельных конструктивных элементов, узлов, деталей в процессе изготовления, перевозки, строительства и эксплуатации объекта капитального строительства;

1. Каркас

Здание жилого дома проектируется в жесткой стеновой системе из монолитного железобетона. Стены проектируются из монолитного железобетона кл.В25, F100 толщиной 200мм. Наружные стены подвала предусматриваются толщиной 250мм из бетона кл.В25, W6, F100. Армирование стен выполняется в горизонталь-

Взам. инв. №							Лист
	Ж/1-20-1-КР2.ТЧ						
Подпись и дата							9
Инв. № подл.	Изм.	Коп.уч.	Лист	№ док	Подп.	Дата	



ном и вертикальном направлениях двумя плоскими сетками, устанавливаемыми у граней стен с защитным слоем. Защитный слой для наружных стен подвала соприкасающихся с грунтом принят не менее 40мм, для внутренних стен не менее 20мм. Продольное армирование выполняется из арматуры кл А500С(ГОСТ 34028-2016), диаметр арматуры от 10мм до 16мм. Поперечное армирование выполняется с помощью гнутых хомутов и шпилек из арматуры кл. А240 (ГОСТ 34028-2016).

2. Перекрытия и лестницы

Плиты перекрытия жилого дома - монолитные железобетонные безбалочные толщиной 200мм, бетон кл. В25, F100. Продольное армирование плит перекрытий выполняется из арматуры кл А500С(ГОСТ 34028-2016), диаметр арматуры от 10мм до 12мм. Поперечное армирование перекрытий выполняется пространственными каркасами с гнутыми хомутами из арматуры кл. А240 (ГОСТ 34028-2016).

Лестницы проектируются из монолитного железобетона толщиной 200мм, бетон кл. В25, F100. Продольное армирование маршей выполняется из арматуры кл. А500С(ГОСТ 34028-2016), диаметр арматуры от 10...12мм.

3. Перемычки

В наружных и внутренних ненесущих стенах предусматриваются металлические перемычки из уголков по ГОСТ 8509-93. Во внутриквартирных перегородках для проемов до 1000 мм предусматриваются перемычки, устраиваемые в слое цементно-песчаного раствора М150 толщиной 40мм.

4. Наружные стены.

Кладка наружных стен состоит из наружного кирпичного слоя толщиной 120 мм ГОСТ 530-2012 и внутреннего - из мелких стеновых ячеистобетонных блоков

Инд. № подл.						Ж/1-20-1-КР2.ТЧ	Лист
							10
Подпись и дата							
Взам. инв. №							
	Изм.	Коп. уч.	Лист	№ док	Подп.	Дата	



автоклавного твердения ГОСТ 31360-2007, укладываемых на специальном полимерцементном растворе. Слои связаны между собой сетками из арматуры Вр-I.

Маркировка кирпича согласно ГОСТ - "КР-л-пу 250x120x88/1.4НФ/100/2.0/35/ГОСТ 530-2012".

Блоки для кладки стен выполняются по ГОСТ 31360-2007 плотностью 500 кг/м³, размерами (l*b*h) - 600*300*300 мм. Маркировка блоков согласно ГОСТ - "Блок I-/600x300x300/D500/B2.5/F35".

Кладка должна выполняться на растворах марки не ниже М50 с добавками, повышающими нормальное сцепление или на клеевых составах. Швы должны быть полностью заполнены раствором. Система перевязки кладки - цепная. Армирование стен, а также всех конструктивных узлов выполнять строго по проекту. Категория кладки по сопротивляемости сейсмическим воздействиям -II(вторая). Нормальное сцепление кладки Rnt должно быть не менее 1,2 кгс/см². Контроль значений Rnt производить в соответствии с требованиями ГОСТ 24992-81.

Сварку соединительных деталей крепления стен вести электродами типа Э46А по ГОСТ9467-75*. Закладные детали в элементах каркаса и соединительные элементы стен защитить от коррозии лакокрасочным покрытием за два раза.

5. Перегородки.

Проектом предусмотрено устройство перегородок из кладки ячеистобетонных блоков по ГОСТ 31360-2007. Перегородки подвала приняты из кирпичной кладки толщиной 120 мм.

Блоки для кладки перегородок выполняются по ГОСТ 31360-2007 плотностью 500 кг/м³, размерами (l*b*h) - 600*200*300 мм и 600*100*300. Маркировка блоков согласно ГОСТ - "Блок I-/600x200x300/D500/B2.5/F35" и "Блок I-/600x100x300/D500/B2.5/F35".

Изн. № подл.						Ж/1-20-1-КР2.ТЧ	Лист
							11
Подпись и дата							
Взам. инв. №							
	Изм.	Коп. уч.	Лист	№ док	Подп.	Дата	



Маркировка кирпича согласно ГОСТ - "КР-р-по 250x120x65/1НФ/100/2.0/35 ГОСТ 530-2012".

Кладка должна выполняться на растворах марки не ниже М50 с добавками. Швы должны быть полностью заполнены раствором. Армирование кладки выполняется согласно чертежам графической части проекта. Система перевязки кладки - цепная. Армирование стен, а также всех конструктивных узлов выполнять строго по проекту. Категория кладки по сопротивляемости сейсмическим воздействиям - II(вторая). Нормальное сцепление кладки Rnt должно быть не менее 1,2 кгс/см². Контроль значений Rnt производить в соответствии с требованиями ГОСТ 24992-2014.

Выполнение кладки стен и перегородок из ячеистобетонных блоков при отрицательных температурах проектом не предусмотрено. В процессе возведения кладки избе-гать длительного намокания стен от дождя и снега, укрывать кладку изоляционными материалами.

Сварку соединительных деталей крепления стен вести электродами типа Э46А по ГОСТ9467-75*. Все незащищенные металлические элементы конструкции окрасить эмалью ПФ-115 (ГОСТ 6465-75*) по грунтовке ГФ-021 (ГОСТ 25129-82) за два раза.

6. Вентиляционные шахты.

Проектом предусмотрено устройство вентиляционных шахт из кирпичной кладки толщиной 65 мм – кирпич на ребро. Кладка с внешней стороны оштукатуривается слоем 25...30мм цементно-песчаного раствора М75, армированного сетками из проволоки ВрI – комплексная конструкция.

Детали устройства вентиляционных шахт приведены в графической части проекта.

Взам. инв. №							Ж/1-20-1-КР2.ТЧ	Лист
								12
Подпись и дата								
Инв. № подл.	Изм.	Коп.уч.	Лист	№ док	Подп.	Дата		



Производство работ выполнять в соответствии с требованиями СП 70.13330.2012 (Актуализированная редакция СНиП 3.03.01-87 "Несущие и ограждающие конструкции").

Все принятые проектные решения, не затрагивающие конструктивные и другие характеристики безопасности объекта капитального строительства, уточняются при подготовке рабочей документации.

ж) описание конструктивных и технических решений подземной части объекта капитального строительства;

Фундаменты жилых домов приняты в виде сплошных железобетонных плит. Фундаментные плиты проектируются из бетона кл. В25, F100, W6. Толщина фундаментных плит - 600 мм.

Под всеми фундаментными плитами выполнить бетонную подготовку толщиной 100мм из бетона кл. В7.5.

Продольное армирование фундаментных плит жилых домов выполняется из арматуры кл А500С (ГОСТ 34028-2016), диаметр арматуры от 12мм до 18мм, шаг полевого армирования 200х200мм.

Защитные слои для рабочей арматуры фундаментных плит приняты не менее 40мм.

Стены подземной части предусматриваются толщиной 200 и 250мм из бетона кл.В25 W6 F100.

Армирование фундаментов выполняется из арматуры кл А500С(ГОСТ 34028-2016) и А240 (ГОСТ 34028-2016). Защитные слои для рабочей арматуры фундаментных плит приняты не менее 40мм.

Изм.	Коп. уч.	Лист	№ док	Подп.	Дата	Ж/1-20-1-КР2.ТЧ	Лист
							13
Индв. № подл.	Подпись и дата	Взам. инв. №					



н) перечень мероприятий по защите строительных конструкций и фундаментов от разрушения;

Литеры 1.5, 1.7.

Непосредственно в основании фундаментов залегают грунты ИГЭ-3 (глина легкая твердая) и ИГЭ-4 (Суглинок тяжелый твердый). Фундаменты приняты в виде сплошных ж.б. плит из бетона кл.В25, W6, F100. Армирование выполняется из рабочей арматуры А500С. Защитные слои для рабочей арматуры фундаментных плит приняты не менее 40мм. Под фундаментными плитами предусматривается бетонная подготовка из бетона кл.В7.5.

Литер 1.6.

Непосредственно в основании фундаментов залегают грунты ИГЭ-2 - суглинок тяжелый твердый, среднепросадочный (начальное просадочное давление 70 кПа) и ИГЭ-3 глина легкая твердая. Давление под подошвой фундаментной плиты превышает начальное просадочное давление. В связи с этим проектом предусматривается полная выемка просадочного грунта на глубину 3 метра и устройство уплотненной грунтовой подушки из гравийно-песчаной смеси. Глубина (толщина) грунтовой подушки уточняется в процессе разработки котлована под контролем геолога. Непосредственное опирание фундаментов и грунтовой подушки на грунты ИГЭ-2 не допускается. Грунтовая подушка выполняется из гравийно-песчаной смеси по ГОСТ 25607-94.

Размеры грунтовой подушки указаны в графической части проекта.

Основным работам по уплотнению грунтов и устройству грунтовой подушки должно предшествовать опытное уплотнение, в ходе которого должны быть установлены технологические параметры, обеспечивающие получение требуемых проектом значений плотности уплотненного грунта, а также величины показателей, подлежащих операционному контролю в ходе работ.

Изм. № подл. Подпись и дата Взам. инв. №

Изм.	Коп. уч.	Лист	№ док	Подп.	Дата	Ж/1-20-1-КР2.ТЧ	Лист
							14



Устройство грунтовой подушки выполнить послойной (толщина 30 см) засыпкой гравийно-песчаной смеси до отм. +24.550 (абс.). Каждый слой уплотнять тяжелыми катками по захваткам челночным способом с нахлестом ходок 30см. Коэффициент уплотнения грунта подушки K_{com} должен быть > 0.95 . (Коэффициент K_{com} определяется по ГОСТ 22733-2016 "Грунты, метод лабораторного определения максимальной плотности").

Модуль деформации уплотненной грунтовой подушки должен быть не ниже 30МПа.

По окончании возведения грунтовой подушки лабораторно подтвердить принятые в проекте характеристики основания. Работу по устройству грунтовой подушки производить согласно проекту производства работ.

Фундаменты приняты в виде сплошных ж.б. плит из бетона кл.В25, W6, F100. Армирование выполняется из рабочей арматуры А500С. Защитные слои для рабочей арматуры фундаментных плит приняты не менее 40мм. Под всеми фундаментными плитами выполнить бетонную подготовку толщиной 100мм из бетона кл. В7.5

До начала выполнения обратной засыпки необходимо выполнить гидроизоляцию всех ж/б конструкций, соприкасающихся с грунтом, вводов инженерных коммуникаций, технологических отверстий, мест примыканий прямков и входов к ж.б. стенам.

Обратную засыпку пазух производить только после монтажа плит перекрытия над подвалом, окончательной заделки узлов сопряжения стен и перекрытия и выполнения мероприятий по гидроизоляции. Обратную засыпку выполнять не дренирующим грунтом с тщательным послойным уплотнением до коэффициента уплотнения грунта $K_{com} > 0.95$ (определяется по ГОСТ 22733-2016 "Грунты. Метод лабораторного определения максимальной плотности").

Взам. инв. №							Ж/1-20-1-КР2.ТЧ	Лист
								15
Подпись и дата								
Инв. № подл.	Изм.	Коп. уч.	Лист	№ док	Подп.	Дата		



Все монолитные железобетонные конструктивные элементы здания армируются из арматуры кл. А500С (ГОСТ 34028-2016) и А240 (ГОСТ 34028-2016).

Перед началом строительства обеспечить вынос всех инженерных коммуникаций из пятна застройки здания.

В связи с 3 категорией сложности инженерно-геологических условий и с целью контроля и возможности своевременного принятия мер по недопущению чрезмерных деформаций основания, на площадке строительства следует организовать геотехнический мониторинг деформаций основания зданий в соответствии с согласованной с авторами проекта программой мониторинга.

Программа геотехнического мониторинга:

Программа геотехнического мониторинга представлена ориентировочно и должна быть уточнена специализированной организацией, выполняющей работы по геотехническому мониторингу.

1. Особенности проектируемых жилых домов отражены выше и в графической части проекта;
2. Среднее давление в основании фундаментной плиты жилых домов – 180 кПа – нормативное значение длительно-действующей части;
3. Инженерно-геологические условия площадки строительства описаны в отчете по инженерно-геологическим изысканиям;
4. Контролируемые параметры - осадки обечаек люков или других выступающих из земли (над землей) элементов конструкций камер или колодцев.
5. Методы фиксации изменений контролируемых параметров - визуаль-но-инструментальные и геодезические. Фиксация первоначального состояния существующих сооружений окружающей застройки, выполняется путем их визуал-

Взам. инв. №
Подпись и дата
Инв. № подл.

						Ж/1-20-1-КР2.ТЧ	Лист
Изм.	Коп. уч.	Лист	№ док	Подп.	Дата		16

но-инструментального обследования, которое следует выполнить до начала подготовки строительной площадки;

6. Сроки выполнения работ – до начала строительства и не менее одного года после его завершения. Периодичность фиксации контролируемых параметров - не реже одного раза в месяц;

7. Результаты геотехнического мониторинга должны отражаться в отчетной документации, для которой рекомендуется следующий состав:

а) начальный отчет, включающий методы наблюдения за изменениями контролируемых параметров, характеристики применяемого оборудования, результаты оценки точности измерений, схемы фактического расположения участков измерений контролируемых параметров, результаты фиксации их первоначального положения, состояния и др.;

б) промежуточные отчеты, включающие оперативную информацию по изменениям контролируемых параметров, анализ результатов измерений в привязке к составу и технологии выполнения строительных работ и их сопоставление с прогнозируемыми и предельными величинами и рекомендации о необходимых дополнительных защитных, компенсационных или противоаварийных мероприятиях (при выявлении отклонений контролируемых параметров от ожидаемых величин) и др.;

в) итоговый (заключительный) отчет, включающий окончательные результаты фиксации изменений контролируемых параметров, подтверждающие их стабилизацию, анализ результатов измерений и их сопоставление с ожидаемыми величинами, последствия влияния на окружающую застройку, рекомендации по необходимым ремонтно-восстановительным мероприятиям и др.

о) описание инженерных решений и сооружений, обеспечивающих защиту территории объекта капитального строительства, отдельных зданий и сооруже-

Взам. инв. №
Подпись и дата
Инв. № подл.

Изм.	Коп. уч.	Лист	№ док	Подп.	Дата

Ж/1-20-1-КР2.ТЧ



ний объекта капитального строительства, а также персонала (жителей) от опасных природных и техногенных процессов.

Для защиты помещений подвальных этажей протечек из водонесущих коммуникаций и атмосферных осадков необходимо выполнить гидроизоляцию.

Описание мероприятий по гидроизоляции подземной части здания см. в графической части раздела КР.

Степень огнестойкости здания – II.

Класс здания по конструктивной пожарной опасности – С0.

С целью обеспечения нераспространения возможного пожара из одного пожарного отсека в другой, а также в лестничные клетки проектируемого здания запроектированы и выполнены следующие противопожарные мероприятия:

- несущие элементы объекта (стены) предусмотрены с пределом огнестойкости не менее R 120;
- ограждающие конструкции внутренних лестничных клеток предусмотрены с пределом огнестойкости не менее REI 120;
- ограждающие конструкции пассажирских лифтовых шахт предусмотрены с пределом огнестойкости не менее REI 45;
- ограждающие конструкции лифтовых шахт для пожарных предусмотрены с пределом огнестойкости не менее REI 120;
- перекрытия междуэтажные выполнены с пределом огнестойкости не менее REI 60.

Инва. № подл.						Ж/1-20-1-КР2.ТЧ	Лист
							18
Подпись и дата							
Взам. инв. №							
	Изм.	Коп. уч.	Лист	№ док	Подп.	Дата	

ТАБЛИЦА РЕГИСТРАЦИИ ИЗМЕНЕНИЙ

Изм.	Номера листов (страниц)				Всего листов	Номер док.	Подп.	Дата
	измененных	замененных	новых	аннулированных				

Изм. № подл.	Подпись и дата	Взам. инв. №

Изм.	Коп. уч.	Лист	№ док	Подп.	Дата

Ж/1-20-1-КР2.ТЧ

Ведомость чертежей

Лист	Наименование	Примечание
1	Ведомость чертежей	20 ^{Изм.1.Зам.}
2	Компоновочная схема литеров	21
3	Карта фактического материала.	22
3.1	Нормативные и расчетные характеристики физико-механических свойств грунтов. Условные обозначения.	23
3.2	Инженерно-геологические разрезы по линии I-I.	24
3.3	Инженерно-геологические разрезы по линии II-II.	25
3.4	Инженерно-геологические разрезы по линии III-III; IV-IV.	26
4.1	Грунтовая подушка. Сечение 1к-1к.	27 ^{Изм.1.Зам.}
5.1.1а	Литер 1.5. Бс-1. Схема расположения фундамента.	28 ^{Изм.1.Зам.}
5.1.1б	Литер 1.5. Бс-2; Бс-3. Схема расположения фундамента.	29 ^{Изм.1.Зам.}
5.1.2а	Литер 1.5. Бс-1. Схема расположения монолитных конструкций на отм. -3,000.	30 ^{Изм.1.Зам.}
5.1.2б	Литер 1.5. Бс-2; Бс-3. Схема расположения монолитных конструкций на отм. -3,000.	31 ^{Изм.1.Зам.}
5.1.3а	Литер 1.5. Бс-1. Схема расположения монолитных конструкций на отм. -0,150.	32 ^{Изм.1.Зам.}
5.1.3б	Литер 1.5. Бс-2; Бс-3. Схема расположения монолитных конструкций на отм. -0,150.	33 ^{Изм.1.Зам.}
5.1.4а	Литер 1.5. Бс-1. Схема расположения монолитных конструкций на отм. +3,350.	34
5.1.4б	Литер 1.5. Бс-2; Бс-3. Схема расположения монолитных конструкций на отм. +3,350.	35
5.1.5а	Литер 1.5. Бс-1. Схема расположения монолитных конструкций на отм. +6,350...+24,350.	36
5.1.5б	Литер 1.5. Бс-2; Бс-3. Схема расположения монолитных конструкций на отм. +6,350...+24,350.	37
5.1.6а	Литер 1.5. Бс-1. Схема расположения монолитных конструкций на отм. +27,350.	38
5.1.6б	Литер 1.5. Бс-2; Бс-3. Схема расположения монолитных конструкций на отм. +27,350.	39
5.2.1	Литер 1.6. Схема расположения фундамента.	40 ^{Изм.1.Зам.}
5.2.2	Литер 1.6. Схема расположения монолитных конструкций на отм. -3,000.	41
5.2.3	Литер 1.6. Схема расположения монолитных конструкций на отм. -0,150.	42
5.2.4	Литер 1.6. Схема расположения монолитных конструкций на отм. +3,350.	43
5.2.5	Литер 1.6. Схема расположения монолитных конструкций на отм. +6,350...+24,350.	44
5.2.6	Литер 1.6. Схема расположения монолитных конструкций на отм. +27,350.	45

Инв.№ подл. Подпись и дата Взам.инв.№

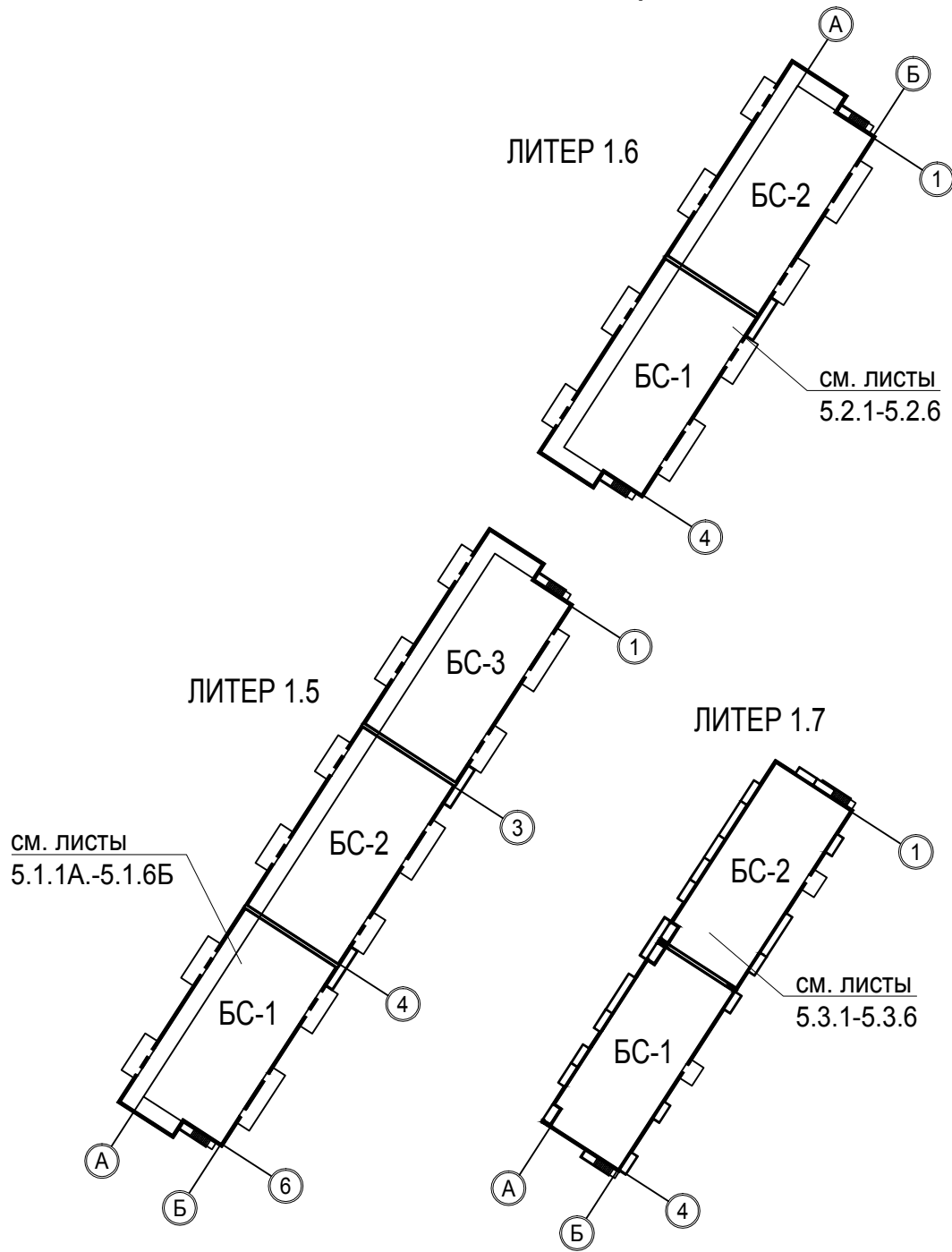
Ведомость чертежей

20

Лист	Наименование	Примечание
5.3.1	Литер 1.7. Схема расположения фундамента.	46 ^{Изм.1.Зам.}
5.3.2	Литер 1.7. Схема расположения монолитных конструкций на отм. -3,000.	47
5.3.3	Литер 1.7. Схема расположения монолитных конструкций на отм. -0,100; +0,300.	48
5.3.4	Литер 1.7. Схема расположения монолитных конструкций на отм. +3,350.	49
5.3.5	Литер 1.7. Схема расположения монолитных конструкций на отм. +6,350...+24,350.	50
5.3.6	Литер 1.7. Схема расположения монолитных конструкций на отм. +27,350.	51
6	Разрез 1-1; 2-2.	52 ^{Изм.1.Зам.}
7	Узлы и сечения по устройству фундамента	53
7.1	Схема армирования ж.б. стен и диафрагм	54
7.2	Узлы и сечения ж.б. стен и диафрагм	55
7.3	Узлы и сечения по плите перекрытия типового этажа	56
7.4	Схема армирования лестничных маршей	57
7.5	Сечения 1-1...3-3 (армирования лестничных маршей).	58
7.6	Компоновочная схема ограждающих стен (виды)	59
7.7	Сечения по ограждающим стенам. Узлы 1, 2, 3.	60
7.8	Схема устройства перегородок	61
7.9	Узлы по устройству перегородок	62
7.10	Узлы гидроизоляции	63

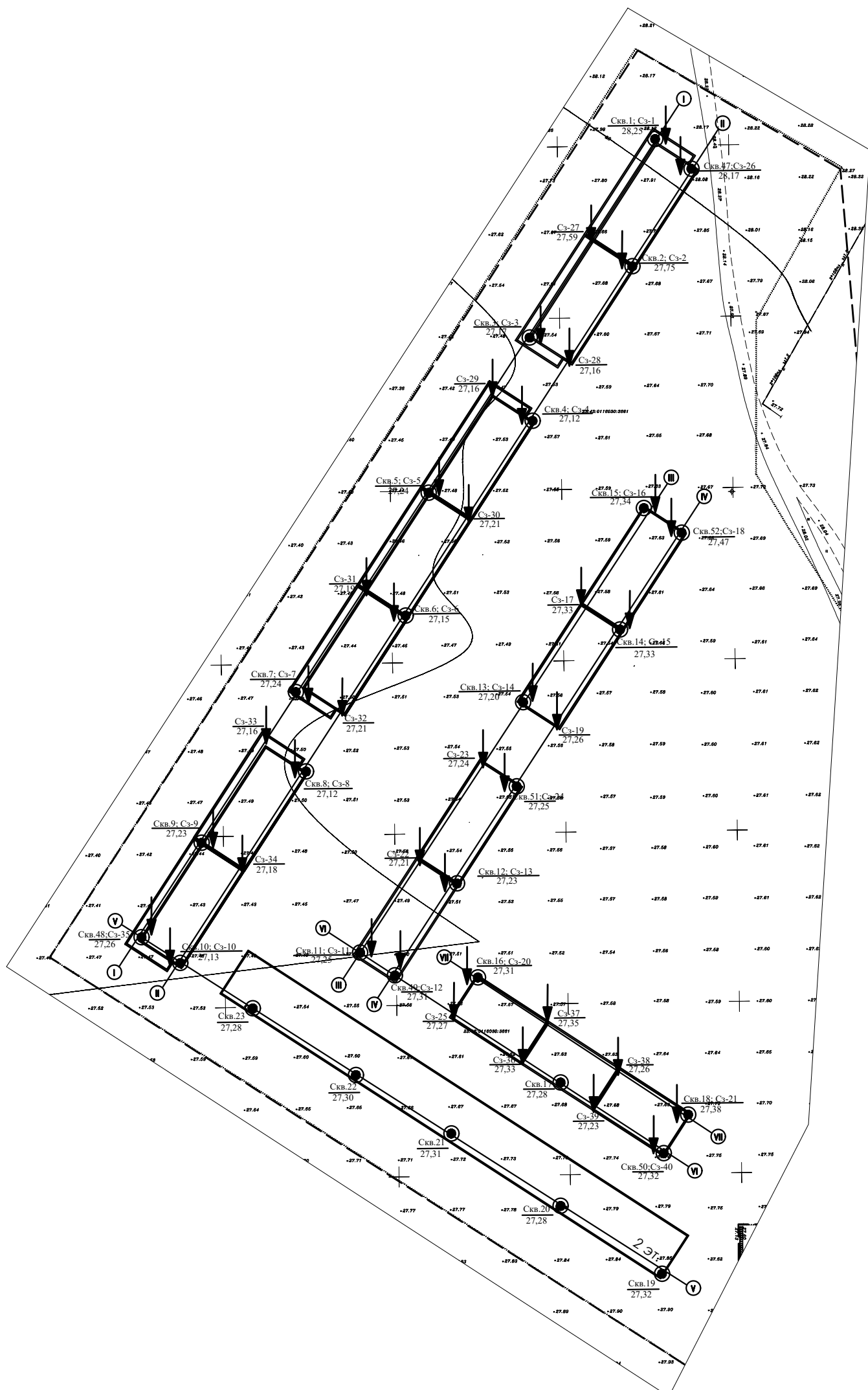
						Ж/1-20-1-КР2			
						Комплексная многоэтажная застройка, расположенная на земельном участке с кадастровым номером 23:43:0116030:3818			
1		Зам.	128-20		08.20				
Изм.	Кол.уч.	Лист	Ндок.	Подп.	Дата				
Разраб.		Маршанцев			08.20	Нормативные и расчетные характеристики физико-механических свойств грунтов. Условные обозначения.	Стадия	Лист	Листов
Проверил		Логвинов			08.20		П	1	
Гл.констр.		Логвинов			08.20				
Н.контр.		Логвинов			08.20				
					08.20				
ГИП		Тельнов			08.20	ИП Логвинов А.В.			

Компоновочная схема литеров



Инв. N подл.	Подпись и дата	Взам. инв. N
--------------	----------------	--------------

Ж/1-20-1-КР2					
Комплексная многоэтажная застройка, расположенная на земельном участке с кадастровым номером 23:43:0116030:3818					
Изм.	Кол.уч.	Лист	Индок.	Подп.	Дата
Разраб.		Маршанцев			08.20
Проверил		Логвинов			08.20
Гл.констр.		Логвинов			08.20
Н.контр.		Логвинов			08.20
					08.20
ГИП		Тельнов			08.20
				Компоновочная схема литеров	
			Стадия	Лист	Листов
			П	2	
				ИП Логвинов А.В.	



Условные обозначения

- Границы участка работ
- Границы проектируемых сооружений
- Скв.1
30.09 Инженерно-геологическая скважина
абс.отм. устья
- ①—① Линия и номер инженерно-геологического разреза
- ↓ Статическое зондирование
- ▽ Динамическое зондирование
- ⑦ Проектируемые сооружения

1 Инженерно-геолгические разрезы см. листы 3.1 и т.д.

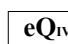
Инв. N подл.	Взам. инв. N
Подпись и дата	

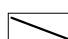
Ж/1-20-1-КР2					
Комплексная многоэтажная застройка, расположенная на земельном участке с кадастровым номером 23:43:0116030:3818					
Изм.	Кол.уч.	Лист	Ндок.	Подп.	Дата
Разраб.		Маршанцев		<i>[Signature]</i>	08.20
Проверил		Логвинов		<i>[Signature]</i>	08.20
Гл.констр.		Логвинов		<i>[Signature]</i>	08.20
Н.контр.		Логвинов		<i>[Signature]</i>	08.20
				<i>[Signature]</i>	08.20
ГИП		Тельнов		<i>[Signature]</i>	08.20
				Стадия	Лист
				П	3
				Листов	
Карта фактического материала.					ИП Логвинов А.В.



НОРМАТИВНЫЕ И РАСЧЕТНЫЕ ХАРАКТЕРИСТИКИ ФИЗИКО-МЕХАНИЧЕСКИХ СВОЙСТВ ГРУНТОВ ($u_1 = 0,95; u_2 = 0,85$)

-  1 Почва глинистая легкая твердая.
-  2 Суглинок тяжелый твердый просадочный.
-  2a Суглинок легкий твердый просадочный.
-  3 Глина легкая твердая.
-  4 Суглинок тяжелый твердый.
-  5 Суглинок легкий твердый.
-  6 Пески средней крупности.
-  6a Пески средней крупности.
-  7 Глина легкая полутвердая.
-  8 Суглинок тяжелый полутвердый.
-  9 Суглинок легкий тугопластичный.
-  10 Супесь пластичная.
-  11 Глина легкая полутвердая.
-  12 Глина легкая тугопластичная.
-  13 Суглинок легкий мягкопластичный.
-  14 Пески мелкий.

 3 Номер инженерно-геологического элемента (ИГЭ).

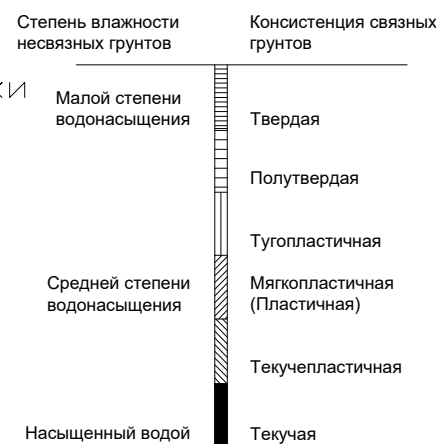
 Стратиграфический индекс.

 Границы ИГЭ установленные


Место отбора пробы:
 - ненарушенной структуры (монолит);
 - нарушенной структуры (проба).



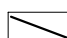
включения: 1) иловатость
 2) карбонатность
 3) растительные остатки






Номер ИГЭ	Плотность грунта, т/м ³			Удельное сцепление, кПа			Угол внутреннего трения, град.			Модуль деформации, в инт. 0,1-0,2 МПа		Категория грунтов по сейсмическим свойствам
	γ_k	γ_1	γ_2	C_H	C_1	C_2	ϕ_x	ϕ_1	ϕ_2	прир. вл.	вод.сост.	
										E	E	
1	1,75	1,66	1,70	-	-	-	-	-	-	-	-	II
2	1,76	1,74	1,75	22	17	19	21	18	19	20	6	II
2a	1,84	1,83	1,83	23	17	19	22	19	21	23	10	II
3	2,05	2,04	2,04	50	45	48	21	20	21	30	-	II
4	2,02	2,00	2,01	34	29	31	24	23	23	32	-	II
5	1,97	1,95	1,96	31	28	29	24	23	24	21	-	II
6	1,89	1,87	1,87	-	-	-	35	30	35	37	-	III
6a	1,84	1,82	1,82	-	-	-	33	28	33	28	-	III
7	2,03	2,02	2,02	49	42	45	19	18	19	17	-	II
8	2,05	2,04	2,04	36	32	34	25	24	25	22	-	II
9	2,03	2,01	2,02	25	20	22	24	23	23	14	-	II
10	2,03	2,01	2,02	13	10	11	22	20	21	12	-	III
11	1,95	1,93	1,94	41	37	39	19	19	19	16	-	II
12	1,91	1,88	1,89	38	29	33	19	17	18	14	-	III
13	2,01	1,99	2,00	17	15	16	22	21	22	12	-	II
14	2,03	2,01	2,01	-	-	-	33	28	33	30	-	III

 3 Номер инженерно-геологического элемента (ИГЭ).

 Стратиграфический индекс.

 Границы ИГЭ установленные

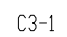
Место отбора пробы:
 - ненарушенной структуры (монолит);
 - нарушенной структуры (проба).

 Место отбора пробы воды.

 Установившийся уровень подземных вод

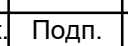
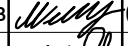
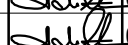
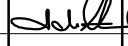

22.00 макс.  Максимально-прогнозный уровень подземных вод

 Контурь проектируемого сооружения

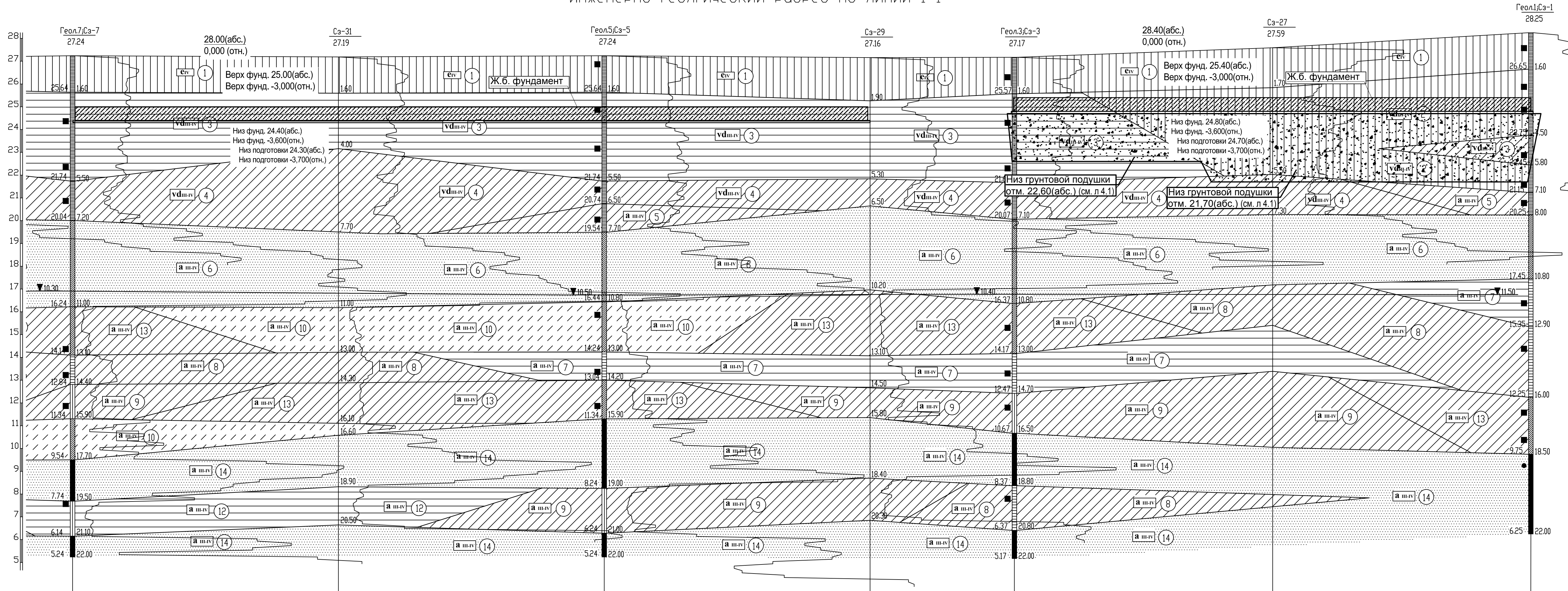
S3-1  Точка статического зондирования, ее номер



Взам.инв.Н
 Подпись и дата
 Инв.Н подл.

						Ж/1-20-1-КР2			
						Комплексная многоэтажная застройка, расположенная на земельном участке с кадастровым номером 23:43:0116030:3818			
Изм.	Кол.уч.	Лист	Ндок.	Подп.	Дата	Нормативные и расчетные характеристики физико-механических свойств грунтов. Условные обозначения.	Стадия	Лист	Листов
Разраб.	Маршанцев				08.20		П	3.1	
Проверил	Логвинов				08.20				
Гл.констр.	Логвинов				08.20				
Н.контр.	Логвинов				08.20				
ГИП	Тельнов				08.20	ИП Логвинов А.В.			

Инженерно-геолгический разрез по линии I-I



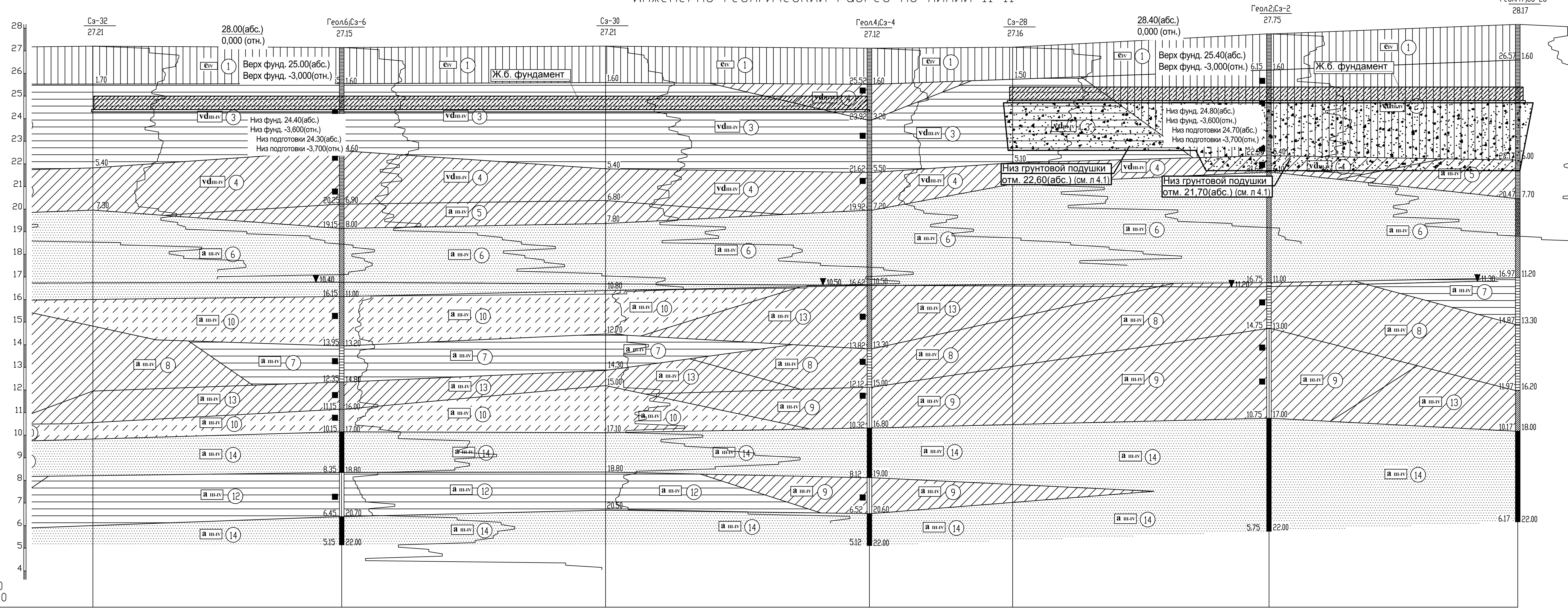
Масштабы
 Горизонт: 1 : 300
 Вертикаль: 1 : 100

Отметки земли	27.24	27.19	27.24	27.16	27.17	27.59	28.25
Расстояния	35.00	35.00	35.00	19.00	34.00	34.00	
Абсолютная отметка УПВ	16.94	16.74	16.74	16.77	16.77	16.75	16.75
Дата замера	23. 06. 20	23. 06. 20	23. 06. 20	22. 06. 20	22. 06. 20	22. 06. 20	22. 06. 20

Инв.№ подл. Подпись и дата Взам.инв.№

						Ж/1-20-1-КР2		
						Комплексная многоэтажная застройка, расположенная на земельном участке с кадастровым номером 23:43:0116030:3818		
Изм.	Коп.уч.	Лист	Ндок.	Подп.	Дата	Стадия	Лист	Листов
Разраб.		Маршанцев			08.20	П	3.2	
Проверил		Логвинов			08.20			
Гл. констр.		Логвинов			08.20			
Н. контр.		Логвинов			08.20			
ГИП		Тельнов			08.20	Инженерно-геологические разрезы по линии I-I.		ИП Логвинов А.В.

Инженерно-геологический разрез по линии II-II



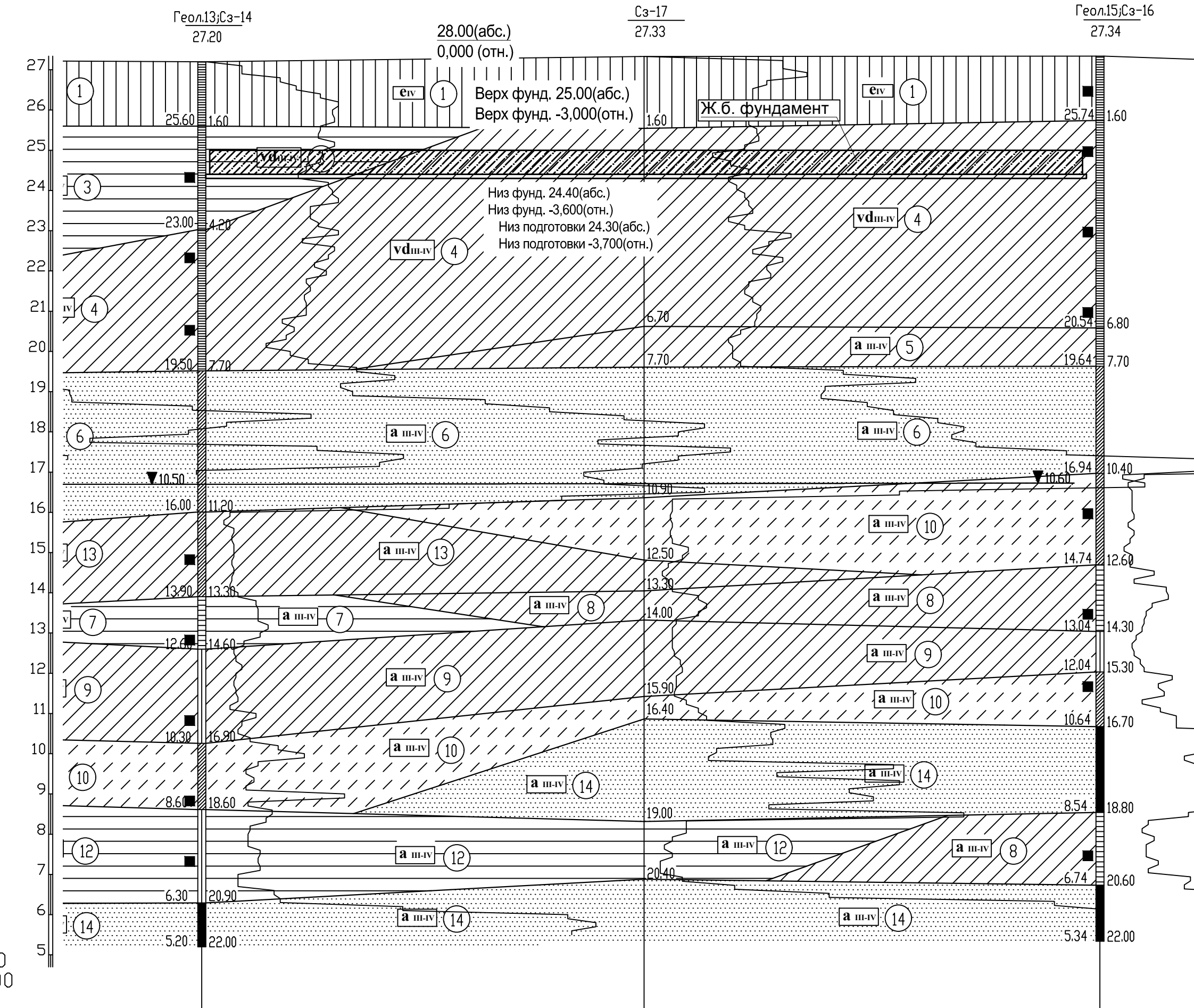
Масштабы
 Горизонт: 1 : 300
 Вертикаль: 1 : 100

Отметки земли	27.21	27.15	27.21	27.12	27.16	27.75	28.17
Расстояния	33.00	35.00	35.00	19.00	34.00	33.00	
Абсолютная отметка УПВ		16.75		16.62		16.55	
Дата замера		23.06.20		22.06.20		22.06.20	

Инв.№ подл. Подпись и дата Взам.инв.№

						Ж/1-20-1-КР2					
						Комплексная многоэтажная застройка, расположенная на земельном участке с кадастровым номером 23:43:0116030:3818					
Изм.	Коп.уч.	Лист	Ндок.	Подп.	Дата	Инженерно-геологические разрезы по линии II-II.	Стадия	Лист	Листов		
Разраб.		Маршанцев			08.20		П	3.3			
Проверил		Логвинов			08.20						
Гл.контр.		Логвинов			08.20						
Н.контр.		Логвинов			08.20						
ГИП		Тельнов			08.20				ИП Логвинов А.В.		

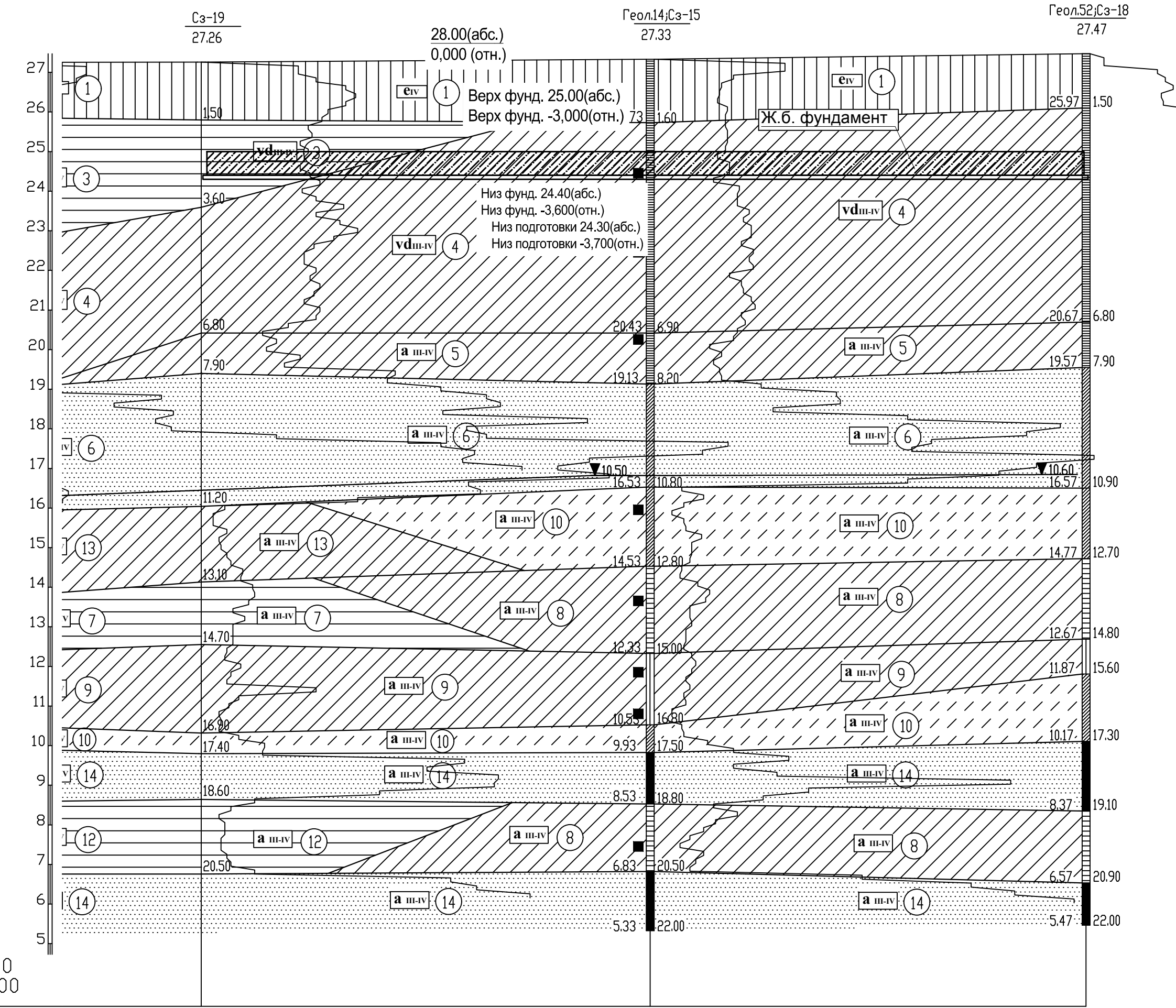
Инженерно-геолгический разрез по линии III-III



Масштабы
Горизонт: 1 : 300
Вертикаль: 1 : 100

Отметки земли	27.20	27.33	27.34
Расстояния	2.00	33.00	34.00
Абсолютная отметка УПВ	16.70		16.74
Дата замера	24. 06. 20		25. 06. 20

Инженерно-геолгический разрез по линии IV-IV



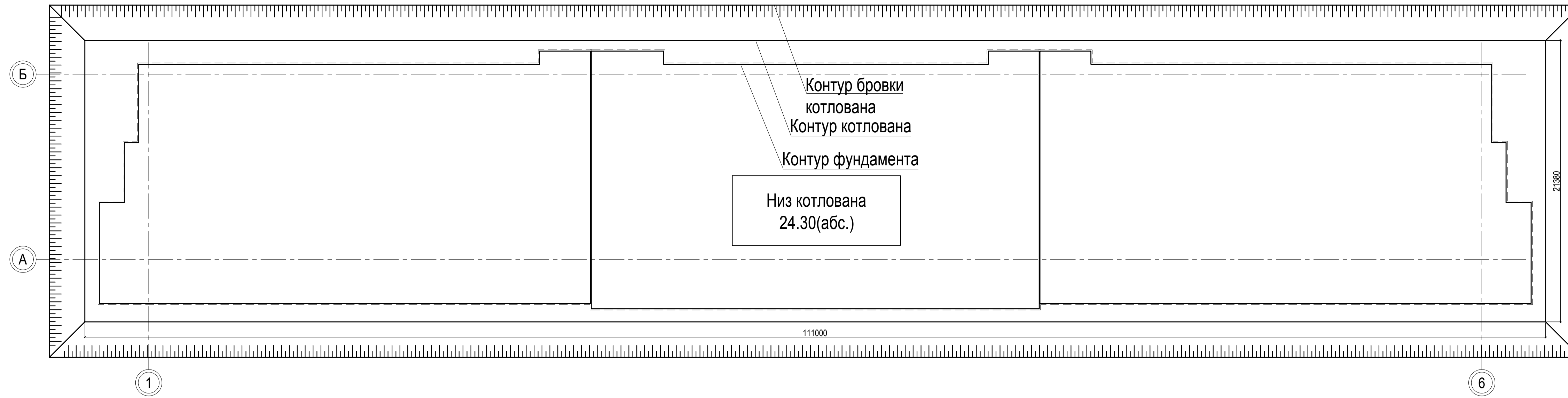
Масштабы
Горизонт: 1 : 300
Вертикаль: 1 : 100

Отметки земли	27.26	27.33	27.47
Расстояния	21.00	34.00	33.00
Абсолютная отметка УПВ	16.83		16.83
Дата замера	25. 06. 20		25. 06. 20

Инв.№ подл. Подпись и дата Взам.инв.№

Ж/1-20-1-КР2					
Комплексная многоэтажная застройка, расположенная на земельном участке с кадастровым номером 23:43:0116030:3818					
Изм.	Коп.уч.	Лист	Ндок.	Подп.	Дата
Разраб.	Маршанцев				08.20
Проверил	Логвинов				08.20
Гл.констр.	Логвинов				08.20
Н.контр.	Логвинов				08.20
ГИП	Тельнов				08.20
				Стадия	Лист
				П	3.4
				Листов	
				Инженерно-геологические разрезы по линии III-III; IV-IV.	
				ИП Логвинов А.В.	

Схема котлована литер1.5



1к(4.1) Схема котлована литер1.6

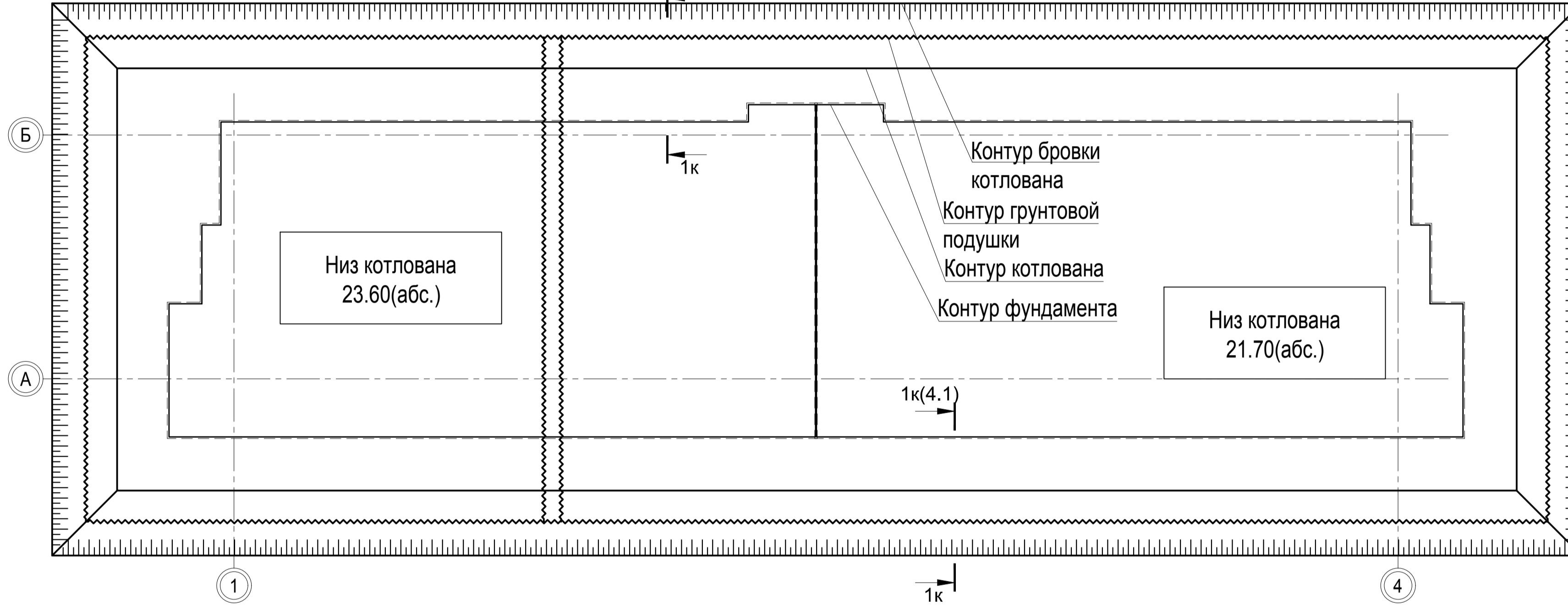
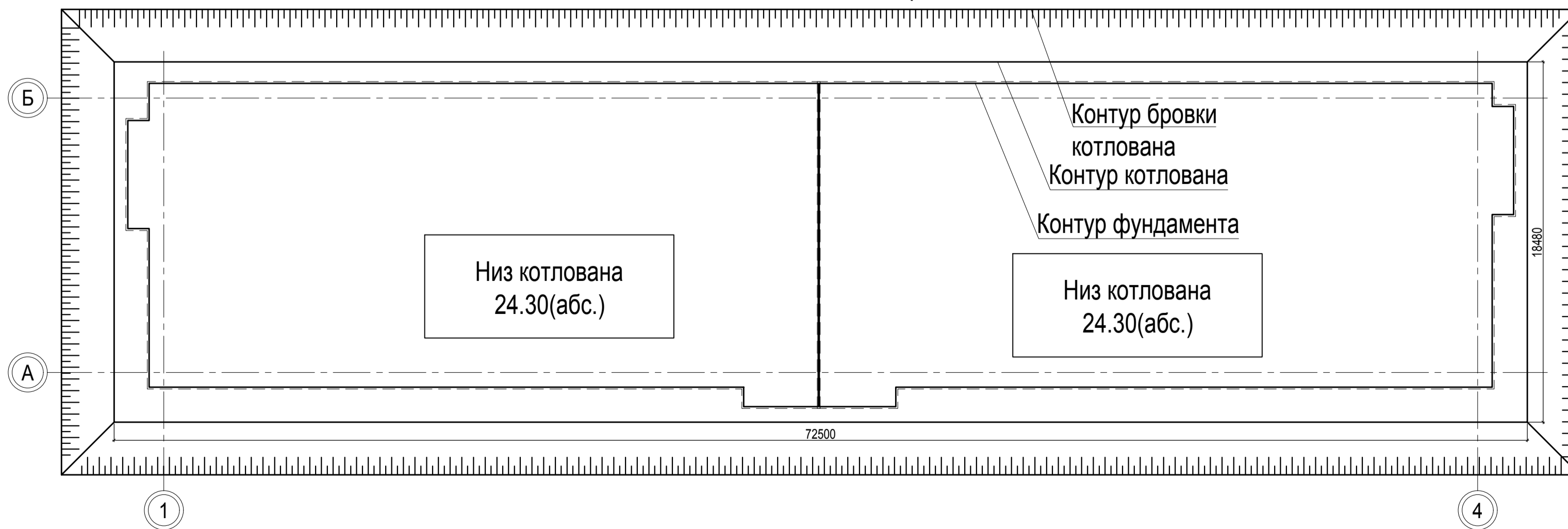
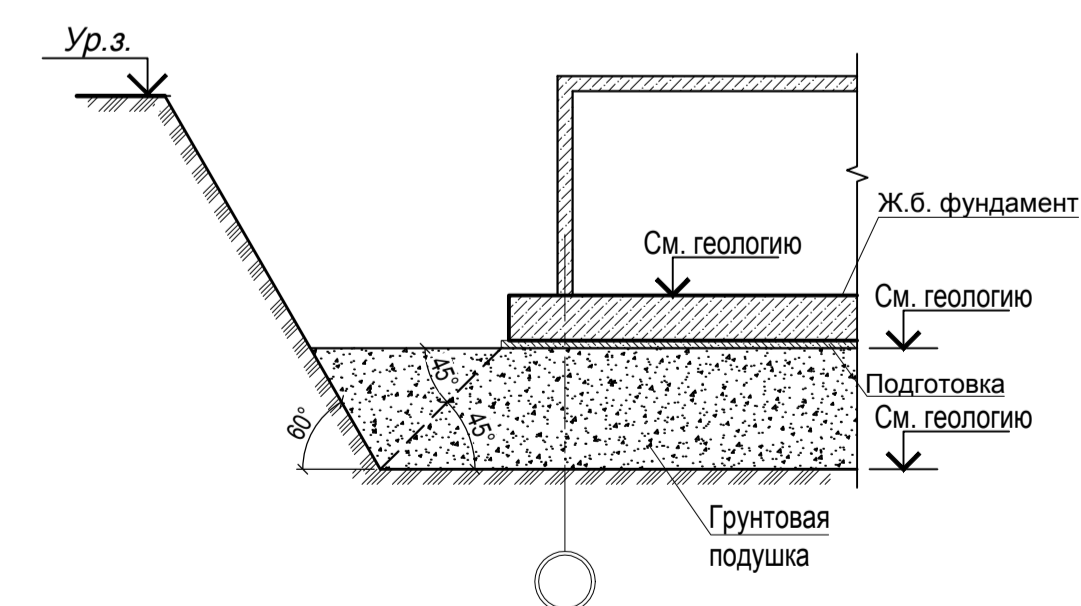


Схема котлована литер1.7



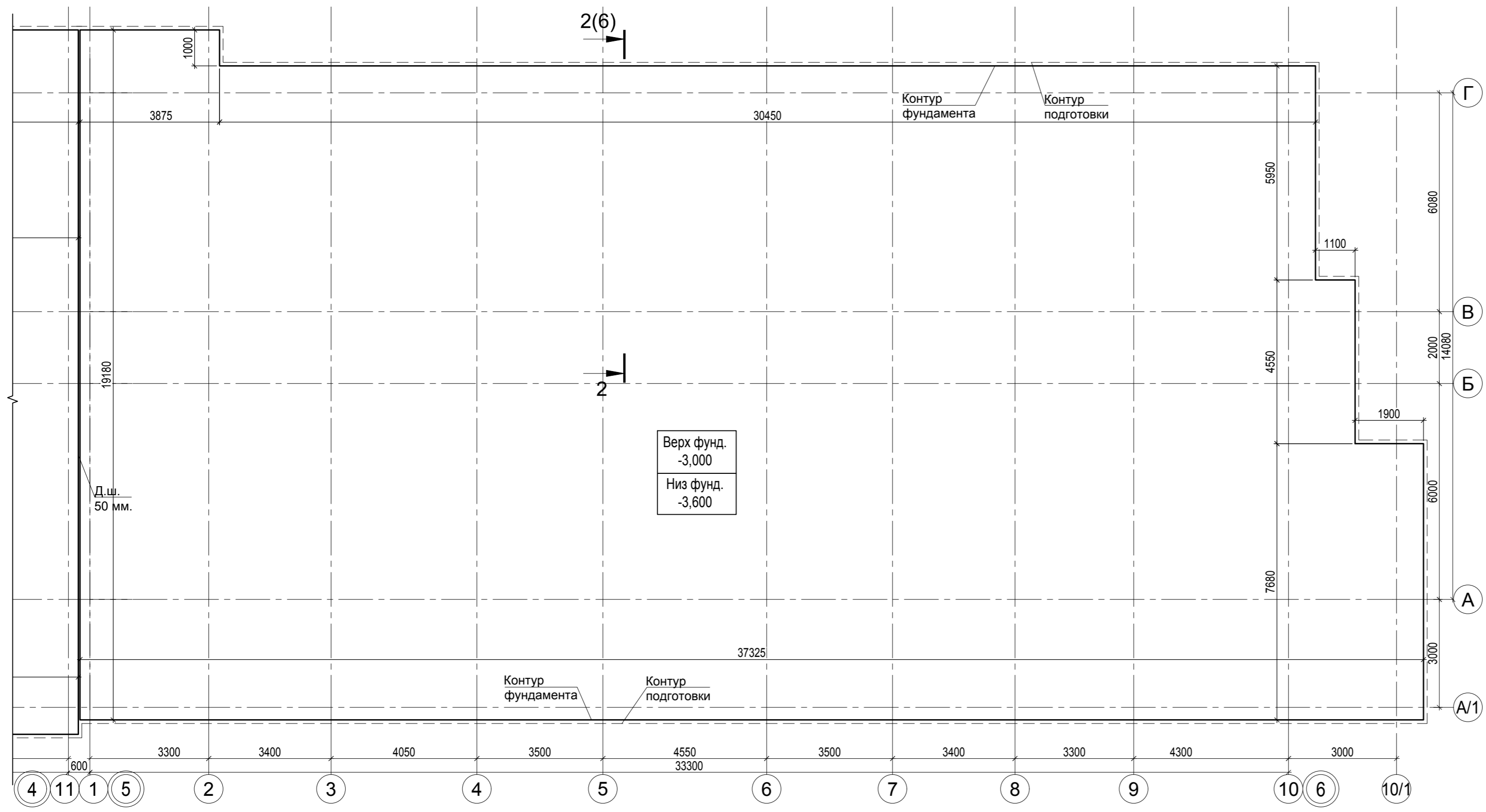
Сечение 1к-1к



- Технические указания по устройству грунтовой подушки.
1. Грунтовая подушка выполняется с целью замены слоя ИГЭ2 и устройства малосжимаемого слоя в основании фундаментной плиты.
 2. Грунтовая подушка выполняется из гравийно-песчаной смеси по ГОСТ 25607-2009.
 3. Размеры грунтовой подушки должны превышать размеры фундаментной в соответствии со схемой и сечением 1к-1к на данном листе.
 4. Основным работам устройству грунтовой подушки должно предшествовать опытное уплотнение, в ходе которого должны быть установлены технологические параметры, обеспечивающие получение требуемых проектом значений плотности уплотненного грунта подушки, а также величины показателей, подлежащих операционному контролю в ходе работ.
 5. Устройство грунтовой подушки выполнить послойно (толщина 20...30см) засыпкой гравийно-песчаной смеси до указанных высотных отметок. Каждый слой уплотнять тяжелыми катками по захваткам челночным способом с нахлестом ходок 30 см. Коэффициент уплотнения грунта подушки $K_{спл}$ должен быть >0.95 (коэффициент $K_{спл}$ определить по ГОСТ 22733-2002 "Грунты, метод лабораторного определения максимальной плотности").
Условное расчетное сопротивление выполненной грунтовой подушки должно быть не менее 250 кПа, модуль деформации не менее 35 Мпа.
 6. По окончании возведения грунтовой подушки лабораторно подтвердить принятые в проекте характеристики основания. Работы по устройству грунтовой подушки производить согласно проекту производства работ.

Ж/1-20-1-КР2					
Комплексная многоэтажная застройка, расположенная на земельном участке с кадастровым номером 23:43:0116030:3818					
1	Зам.	128-20	<i>[Signature]</i>	08.20	
Изм.	Кол.уч.	Лист	Ндок.	Подп.	Дата
Разраб.	Маршанцев	<i>[Signature]</i>		08.20	
Проверил	Логвинов	<i>[Signature]</i>		08.20	
Гл.констр.	Логвинов	<i>[Signature]</i>		08.20	
Н.контр.	Логвинов	<i>[Signature]</i>		08.20	
ГИП	Тельнов	<i>[Signature]</i>		08.20	
Грунтовая подушка. Сечение 1к-1к.					ИП Логвинов А.В.
				Стадия	Лист
				П	4.1

Имя и подл. Подпись и дата Взам.инв.№



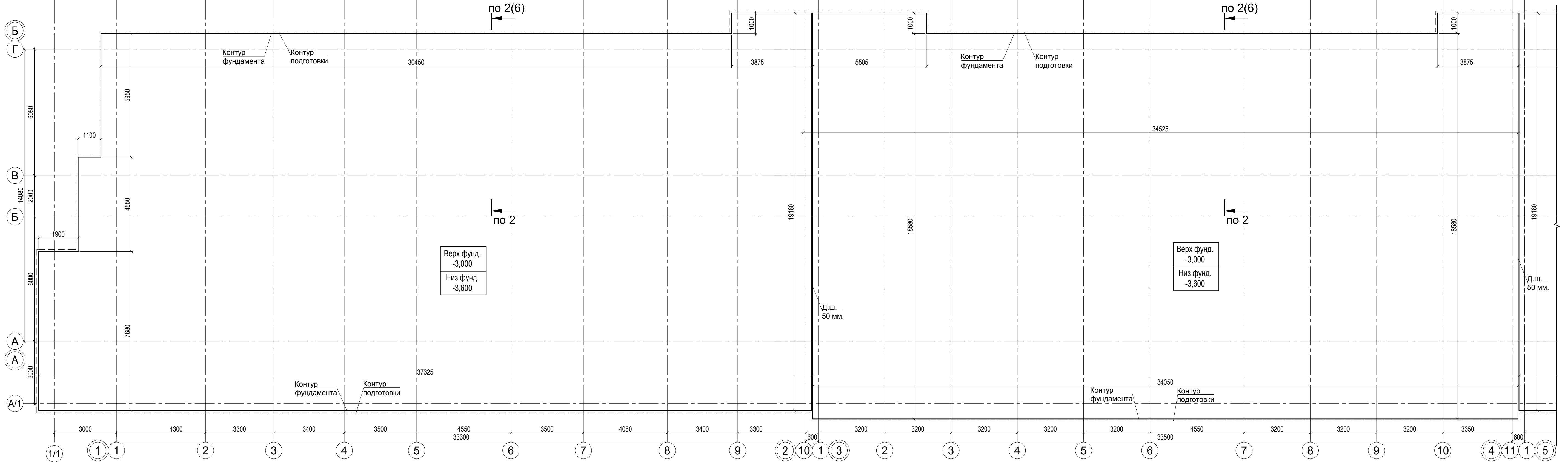
Верх фонд.
-3,000
Низ фонд.
-3,600

Д.ш.
50 мм.

Места расположения и размеры приямков
уточняются при подготовки рабочей документации.

Инв.№ подл. Подпись и дата Взам. инв.№

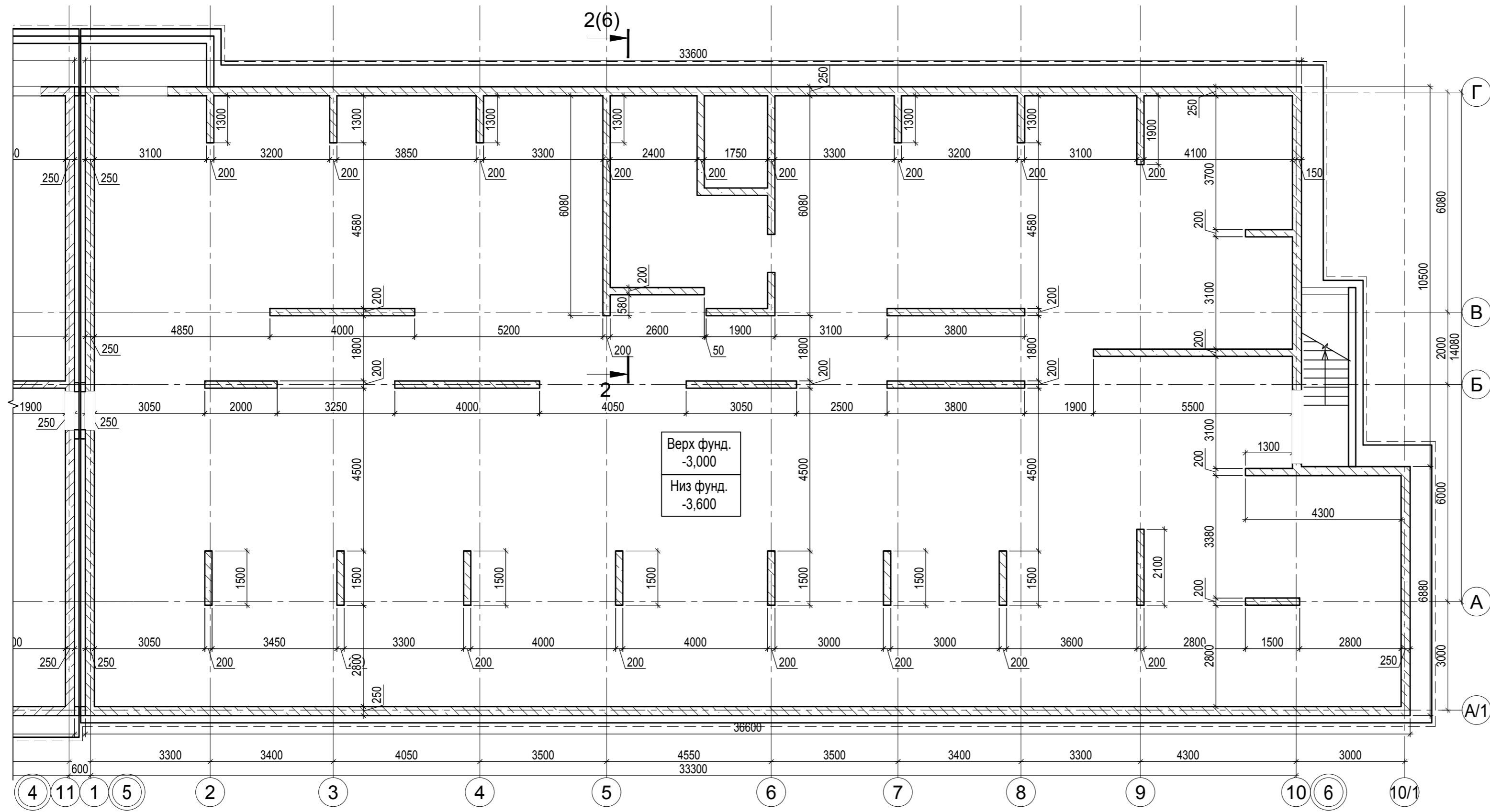
							Ж/1-20-1-КР2					
							Комплексная многоэтажная застройка, расположенная на земельном участке с кадастровым номером 23:43:0116030:3818					
1		Зам.	128-20	<i>W</i>	08.20							
Изм.	Кол.уч.	Лист	Ндок.	Подп.	Дата							
Разраб.		Маршанцев		<i>W</i>	08.20							
Проверил		Логвинов		<i>W</i>	08.20	Стадия	Лист	Листов				
Гл.констр.		Логвинов		<i>W</i>	08.20	П	5.1.1a					
Н.контр.		Логвинов		<i>W</i>	08.20							
				<i>W</i>	08.20							
ГИП		Тельнов		<i>W</i>	08.20							
							Литер 1.5. Бс-1. Схема расположения фундамента.			ИП Логвинов А.В.		



Места расположения и размеры приемков
 уточняются при подготовки рабочей документации.

Ж/1-20-1-КР2											
Комплексная многоэтажная застройка, расположенная на земельном участке с кадастровым номером 23:43:0116030:3818											
1	Зам.	128-20	<i>[Signature]</i>	08.20							
Изм.	Кол.уч.	Лист	Индок.	Подп.	Дата						
Разраб.	Маршанцев	<i>[Signature]</i>		08.20							
Проверил	Логвинов	<i>[Signature]</i>		08.20							
Гл.контр.	Логвинов	<i>[Signature]</i>		08.20							
Н.контр.	Логвинов	<i>[Signature]</i>		08.20							
ГИП	Тельнов	<i>[Signature]</i>		08.20							
Литер 1.5. Бс-2; Бс-3. Схема расположения фундамента.					<table border="1"> <tr> <th>Стадия</th> <th>Лист</th> <th>Листов</th> </tr> <tr> <td>П</td> <td>5.1.16</td> <td></td> </tr> </table>	Стадия	Лист	Листов	П	5.1.16	
Стадия	Лист	Листов									
П	5.1.16										
					ИП Логвинов А.В.						

Имя и дата
 Подпись и дата
 Взам.инв.№

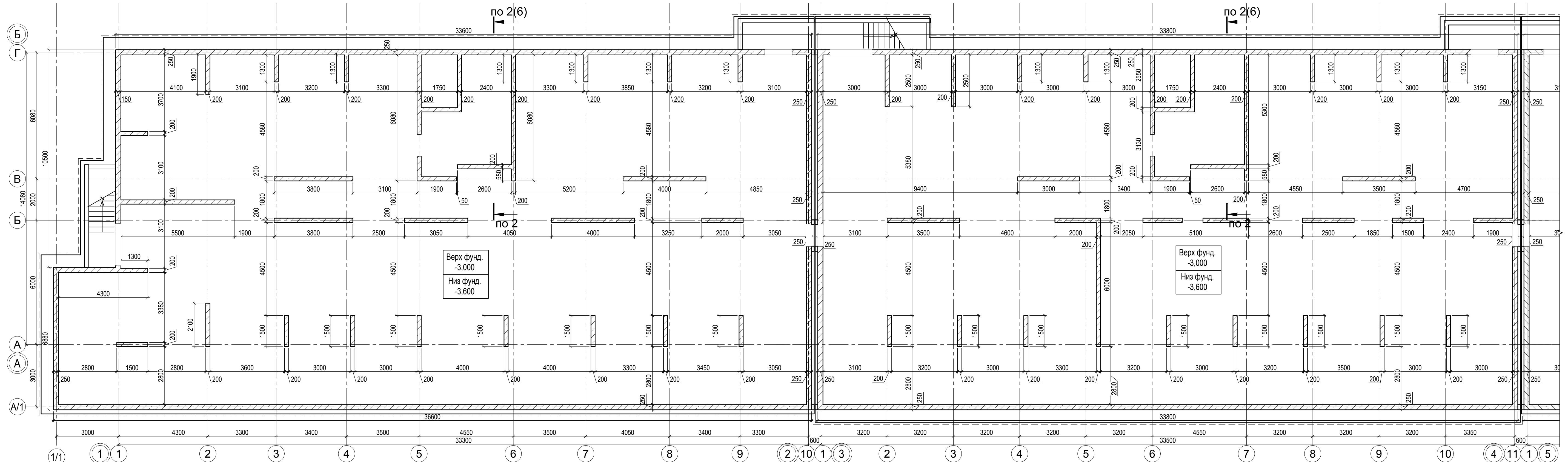


Верх фонд.
-3,000
Низ фонд.
-3,600

Инв.№ подл. Подпись и дата Взам. инв.№

- Условные обозначения:**
- Ж.б. диафрагма, Ж.б. стены
 - Контур ж.б. перекрытия
 - Ж.Б. диафрагма и ж.б. стены нижележащего этажа
- 1 Узлы и сечения по устройству фундамента см. листы 7.
 - 2 Схема армирования ж.б. стен и диафрагм см. листы 7.1, 7.2.
 - 3 Узлы и сечения по устройству плиты перекрытия см. лист 7.3.
 - 4 Лестничные марши см. листы 7.4, 7.5.
 - 5 Схему крепления ограждающих стен см. листы 7.6, 7.7.
 - 6 Узлы армирования перегородок см. листы 7.8, 7.9.
 - 7 Узлы гидроизоляции см. листы 7.10.

Ж/1-20-1-КР2						
Комплексная многоэтажная застройка, расположенная на земельном участке с кадастровым номером 23:43:0116030:3818						
1	Зам.	128-20		08.20	Стадия	Лист
Изм.	Кол.уч.	Лист	Ндок.	Подп.	Дата	Листов
Разраб.	Маршанцев		08.20	П	5.1.2а	
Проверил	Логвинов		08.20			
Гл.контр.	Логвинов		08.20			
Н.контр.	Логвинов		08.20			
ГИП	Тельнов		08.20	Литер 1.5. Бс-1. Схема расположения монолитных конструкций на отм. -3,000.		
						ИП Логвинов А.В.



Верх фундам.
-3,000
Низ фундам.
-3,600

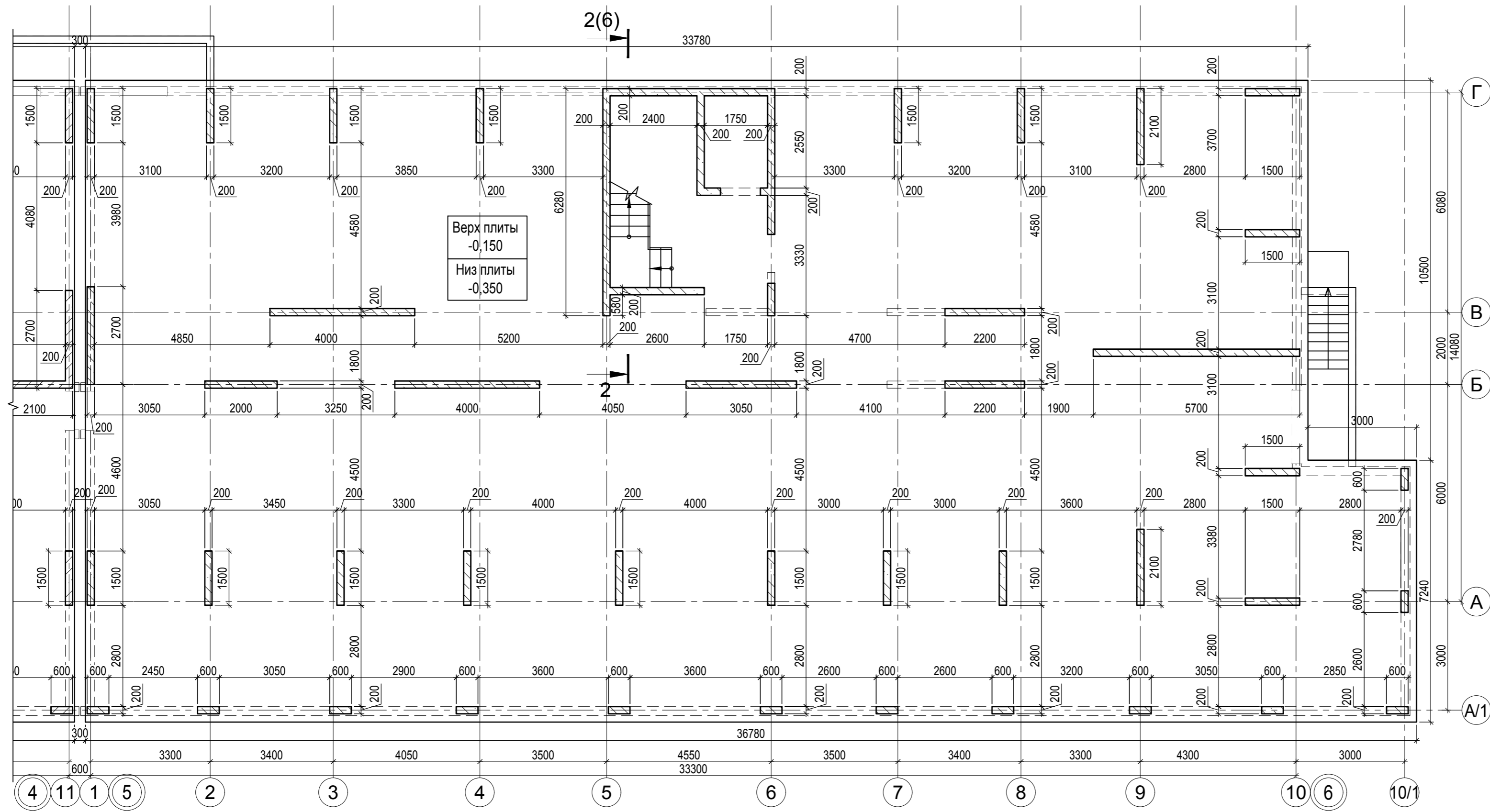
Верх фундам.
-3,000
Низ фундам.
-3,600

Условные обозначения:
 - Ж.б. диафрагма, Ж.б. стены
 - Контур ж.б. перекрытия
 - Ж.б. диафрагма и ж.б. стены нижележащего этажа

- 1 Узлы и сечения по устройству фундамента см. листы 7.
- 2 Схема армирования ж.б. стен и диафрагм см. листы 7.1, 7.2.
- 3 Узлы и сечения по устройству плиты перекрытия см. лист 7.3.
- 4 Лестничные марши см. листы 7.4, 7.5.
- 5 Схему крепления ограждающих стен см. листы 7.6, 7.7.
- 6 Узлы армирования перегородок см. листы 7.8, 7.9.
- 7 Узлы гидроизоляции см. листы 7.10.

Ж/1-20-1-КР2				
Комплексная многоэтажная застройка, расположенная на земельном участке с кадастровым номером 23:43:0116030:3818				
1	Зам.	128-20		08.20
Изм.	Кол.уч.	Лист	Индок.	Подп.
Разраб.	Маршанцев			08.20
Проверил	Логвинов			08.20
Гл.контр.	Логвинов			08.20
Н.контр.	Логвинов			08.20
ГИП	Тельнов			08.20
Литер 1.5. Бс-2; Бс-3. Схема расположения монолитных конструкций на отм. -3,000.				
			Стадия	Лист
			П	5.1.26
			ИП Логвинов А.В.	

Имя и дата
 Подпись и дата
 Взам.инв.№



Верх плиты
-0,150
Низ плиты
-0,350

Условные обозначения:
 - Ж.Б. диафрагма, Ж.Б. стены
 - Контур ж.б. перекрытия
 - Ж.Б. диафрагма и ж.б. стены нижележащего этажа

- 1 Узлы и сечения по устройству фундамента см. листы 7.
- 2 Схема армирования ж.б. стен и диафрагм см. листы 7.1, 7.2.
- 3 Узлы и сечения по устройству плиты перекрытия см. лист 7.3.
- 4 Лестничные марши см. листы 7.4, 7.5.
- 5 Схему крепления ограждающих стен см. листы 7.6, 7.7.
- 6 Узлы армирования перегородок см. листы 7.8, 7.9.
- 7 Узлы гидроизоляции см. листы 7.10.

Инв.№ подл. Подпись и дата Взам. инв.№

1	Зам.	128-20		08.20
Изм.	Кол.уч.	Лист	Ндок.	Подп.
Разраб.	Маршанцев			08.20
Проверил	Логвинов			08.20
Гл.контр.	Логвинов			08.20
Н.контр.	Логвинов			08.20
ГИП	Тельнов			08.20

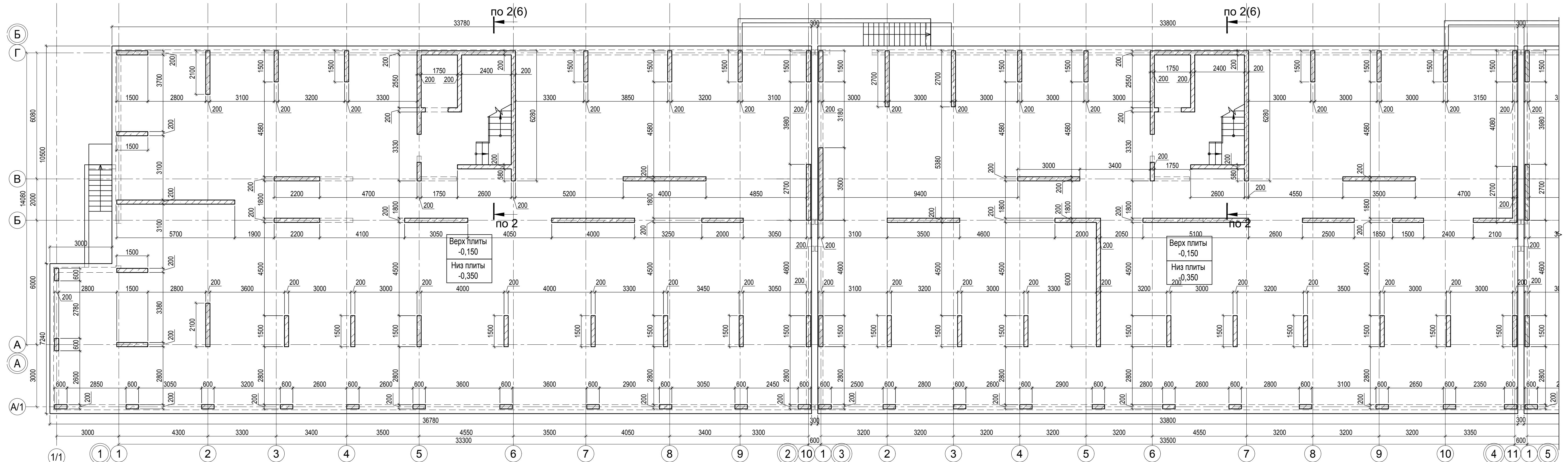
Ж/1-20-1-КР2

Комплексная многоэтажная застройка, расположенная на земельном участке с кадастровым номером 23:43:0116030:3818

Стадия	Лист	Листов
П	5.1.3а	

Литер 1.5. Бс-1. Схема расположения монолитных конструкций на отм. -0,150.

ИП Логвинов А.В.



Условные обозначения:

- Ж.б. диафрагма, Ж.б. стены
- Контур ж.б. перекрытия
- Ж.б. диафрагма и ж.б. стены нижележащего этажа

- 1 Узлы и сечения по устройству фундамента см. листы 7.
- 2 Схема армирования ж.б. стен и диафрагм см. листы 7.1, 7.2.
- 3 Узлы и сечения по устройству плиты перекрытия см. лист 7.3.
- 4 Лестничные марши см. листы 7.4, 7.5.
- 5 Схему крепления ограждающих стен см. листы 7.6, 7.7.
- 6 Узлы армирования перегородок см. листы 7.8, 7.9.
- 7 Узлы гидроизоляции см. листы 7.10.

Ж/1-20-1-КР2

Комплексная многоэтажная застройка, расположенная на земельном участке с кадастровым номером 23:43:0116030:3818

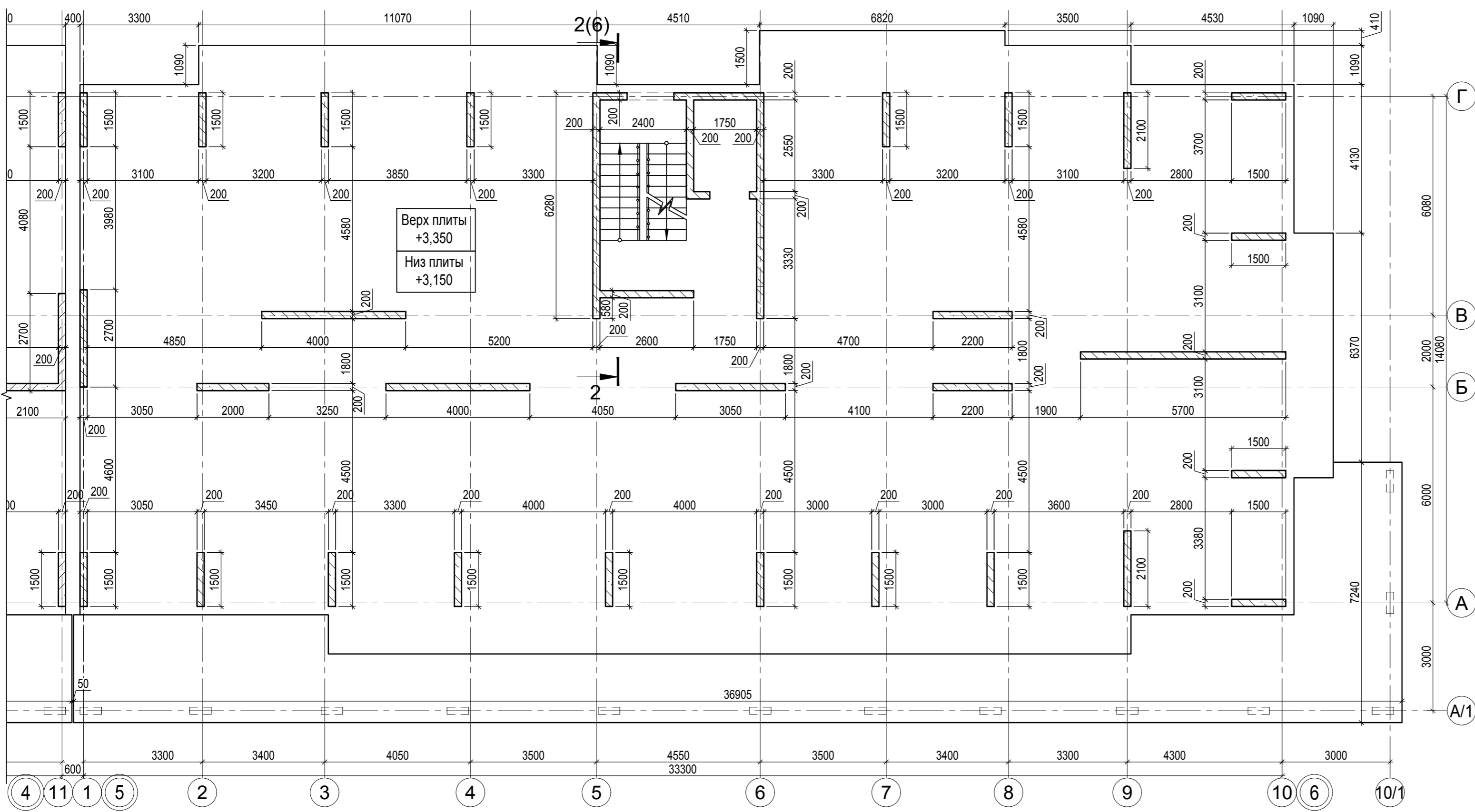
Изм.	Кол.уч.	Лист	Ндоп.	Подп.	Дата
1		Зам.	128-20		08.20
Разраб.		Маршанцев			08.20
Проверил		Логвинов			08.20
Гл.констр.		Логвинов			08.20
Н.контр.		Логвинов			08.20
ГИП		Тельнов			08.20

Стадия	Лист	Листов
П	5.1.36	

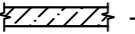


Литер 1.5. Бс-2; Бс-3. Схема расположения монолитных конструкций на отм. -0,150.

ИП Логвинов А.В.

Имя и дата
Подпись и дата
Взам.инв.№



Верх плиты
+3,350
Низ плиты
+3,150

Условные обозначения:
 - Ж.б. диафрагма, Ж.б. стены
 - Контур ж.б. перекрытия
 - Ж.б. диафрагма и ж.б. стены нижележащего этажа

- 1 Узлы и сечения по устройству фундамента см. листы 7.
- 2 Схема армирования ж.б. стен и диафрагм см. листы 7.1, 7.2.
- 3 Узлы и сечения по устройству плиты перекрытия см. лист 7.3.
- 4 Лестничные марши см. листы 7.4, 7.5.
- 5 Схему крепления ограждающих стен см. листы 7.6, 7.7.
- 6 Узлы армирования перегородок см. листы 7.8, 7.9.
- 7 Узлы гидроизоляции см. листы 7.10.

Инв.№ подл. Подпись и дата Взам. инв.№

Изм.	Кол.уч.	Лист	Ндоп.	Подп.	Дата
Разраб.		Маршанцев			08.20
Проверил		Логвинов			08.20
Гл.констр.		Логвинов			08.20
Н.контр.		Логвинов			08.20
					08.20
ГИП		Тельнов			08.20

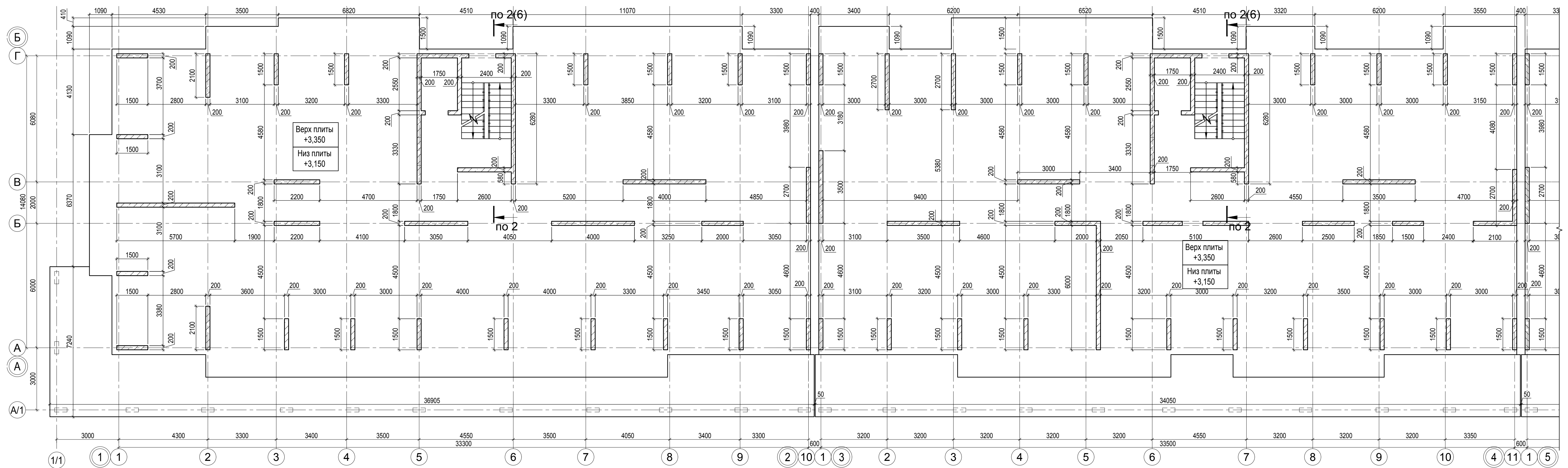
Ж/1-20-1-КР2

Комплексная многоэтажная застройка, расположенная на земельном участке с кадастровым номером 23:43:0116030:3818

Стадия	Лист	Листов
П	5.1.4а	

Литер 1.5. Бс-1. Схема расположения монолитных конструкций на отм. +3,350.

ИП Логвинов А.В.



Верх плиты
+3,350
Низ плиты
+3,150

Верх плиты
+3,350
Низ плиты
+3,150

- Условные обозначения:**
- Ж.б. диафрагма, Ж.б. стены
 - Контур ж.б. перекрытия
 - Ж.Б. диафрагма и ж.б. стены нижележащего этажа
- 1 Узлы и сечения по устройству фундамента см. листы 7.
 - 2 Схема армирования ж.б. стен и диафрагм см. листы 7.1, 7.2.
 - 3 Узлы и сечения по устройству плиты перекрытия см. лист 7.3.
 - 4 Лестничные марши см. листы 7.4, 7.5.
 - 5 Схему крепления ограждающих стен см. листы 7.6, 7.7.
 - 6 Узлы армирования перегородок см. листы 7.8, 7.9.
 - 7 Узлы гидроизоляции см. листы 7.10.

Изм.	Кол.уч.	Лист	Ндоп.	Подп.	Дата
Разраб.		Маршанцев			08.20
Проверил		Логвинов			08.20
Гл.констр.		Логвинов			08.20
Н.контр.		Логвинов			08.20
ГИП		Тельнов			08.20

Ж/1-20-1-КР2

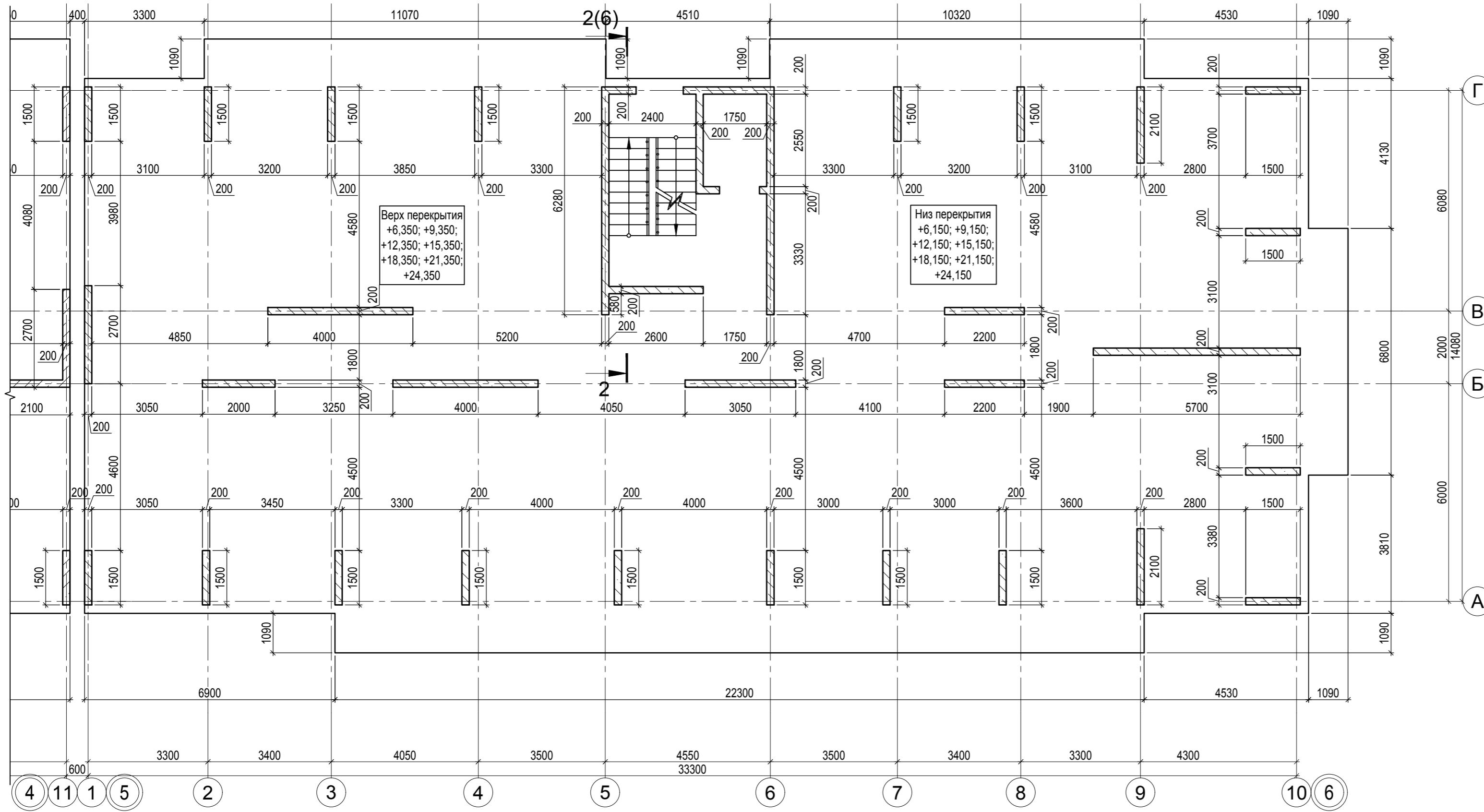
Комплексная многоэтажная застройка, расположенная на земельном участке с кадастровым номером 23:43:0116030:3818

Имя	Лист	Листов
П	5.1.46	

Литер 1.5. Бс-2; Бс-3. Схема расположения монолитных конструкций на отм. +3,350.

ИП Логвинов А.В.

Имя и дата
Подпись и дата
Взам.инв.№

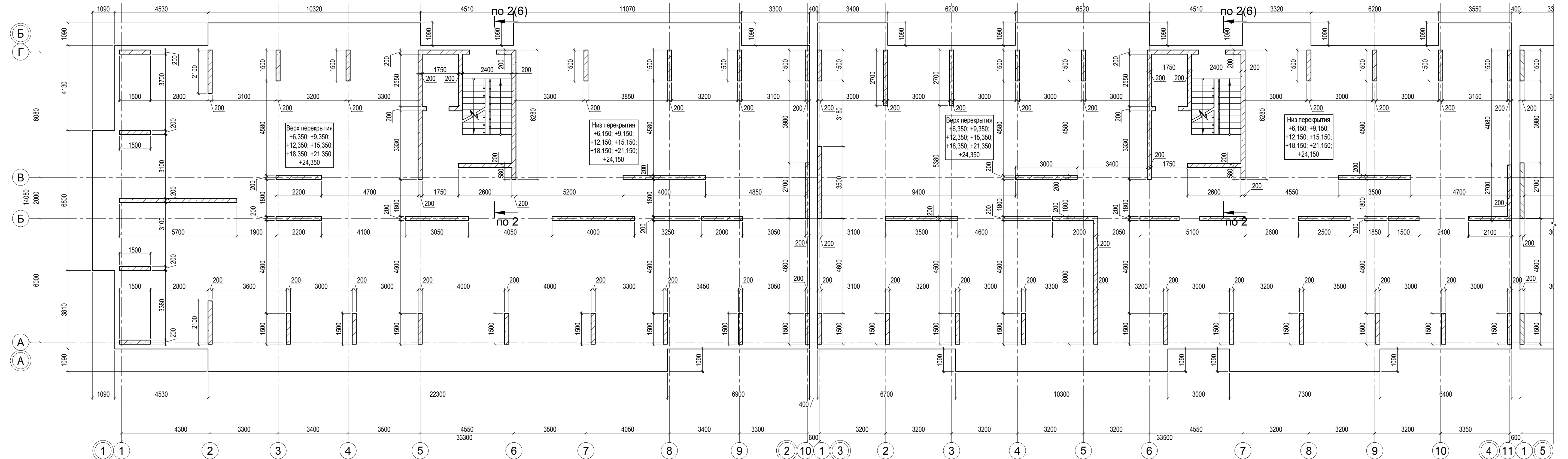


Условные обозначения:
 - Ж.б. диафрагма, Ж.б. стены
 - Контур ж.б. перекрытия
 - Ж.б. диафрагма и ж.б. стены нижележащего этажа

- 1 Узлы и сечения по устройству фундамента см. листы 7.
- 2 Схема армирования ж.б. стен и диафрагм см. листы 7.1, 7.2.
- 3 Узлы и сечения по устройству плиты перекрытия см. лист 7.3.
- 4 Лестничные марши см. листы 7.4, 7.5.
- 5 Схему крепления ограждающих стен см. листы 7.6, 7.7.
- 6 Узлы армирования перегородок см. листы 7.8, 7.9.
- 7 Узлы гидроизоляции см. листы 7.10.

Инва.№ подл. Подпись и дата
 Взам. инв.№

					Ж/1-20-1-КР2			
					Комплексная многоэтажная застройка, расположенная на земельном участке с кадастровым номером 23:43:0116030:3818			
Изм.	Кол.уч.	Лист	Ндок.	Подп.	Дата	Стадия	Лист	Листов
Разраб.		Маршанцев			08.20	П	5.1.5а	
Проверил		Логвинов			08.20			
Гл.контр.		Логвинов			08.20	Литер 1.5. Бс-1. Схема расположения монолитных конструкций на отм. +6,350...+24,350.		
Н.контр.		Логвинов			08.20			
ГИП		Тельнов			08.20			
						ИП Логвинов А.В.		

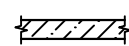

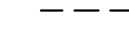


Верх перекрытия
+6,350; +9,350;
+12,350; +15,350;
+18,350; +21,350;
+24,350

Низ перекрытия
+6,150; +9,150;
+12,150; +15,150;
+18,150; +21,150;
+24,150

Верх перекрытия
+6,350; +9,350;
+12,350; +15,350;
+18,350; +21,350;
+24,350

Низ перекрытия
+6,150; +9,150;
+12,150; +15,150;
+18,150; +21,150;
+24,150

Условные обозначения:
 - Ж.Б. диафрагма, Ж.Б. стены
 - Контур ж.б. перекрытия
 - Ж.Б. диафрагма и ж.б. стены нижележащего этажа

- 1 Узлы и сечения по устройству фундамента см. листы 7.
- 2 Схема армирования ж.б. стен и диафрагм см. листы 7.1, 7.2.
- 3 Узлы и сечения по устройству плиты перекрытия см. лист 7.3.
- 4 Лестничные марши см. листы 7.4, 7.5.
- 5 Схему крепления ограждающих стен см. листы 7.6, 7.7.
- 6 Узлы армирования перегородок см. листы 7.8, 7.9.
- 7 Узлы гидроизоляции см. листы 7.10.

Ж/1-20-1-КР2

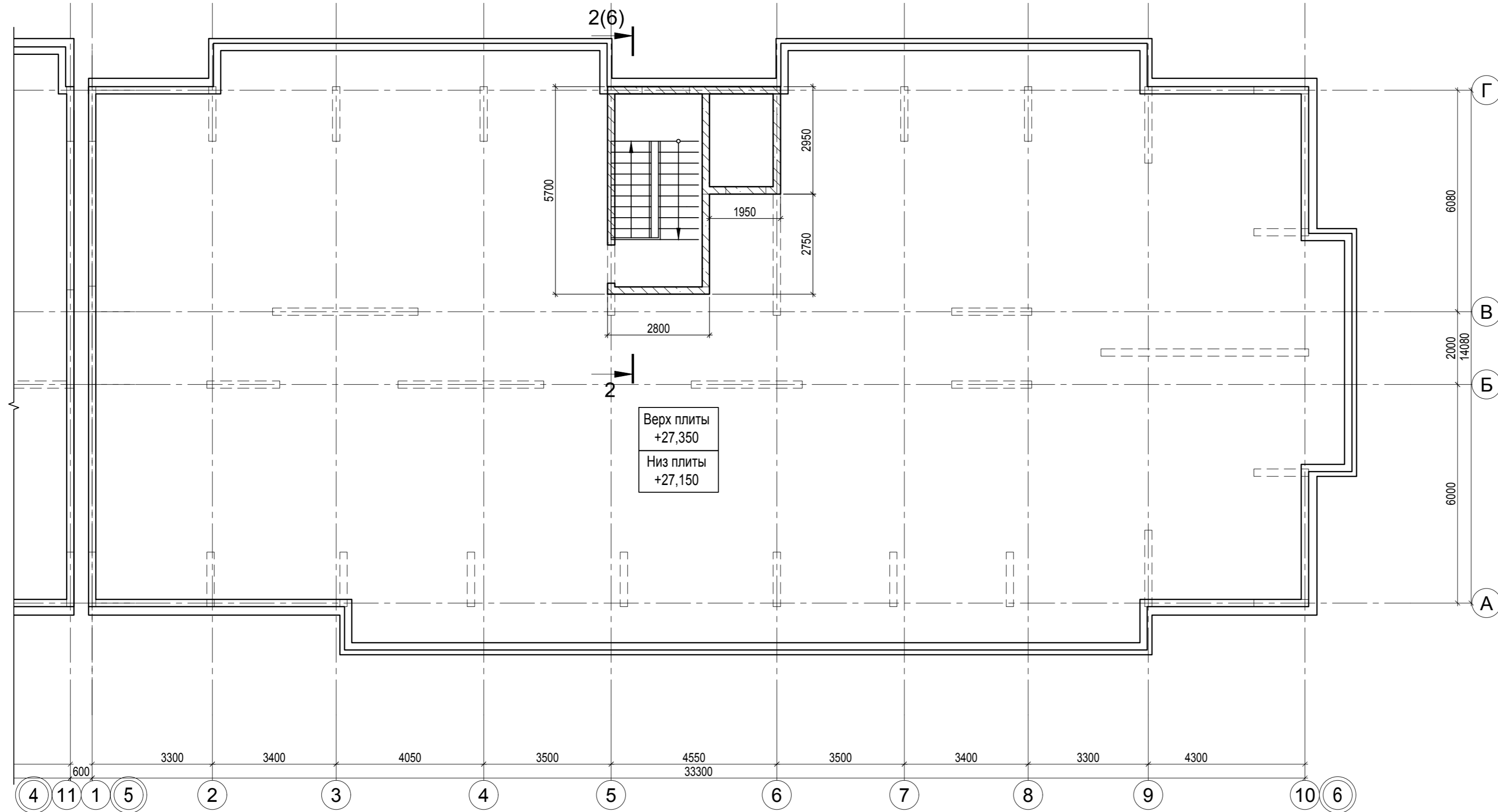
Комплексная многоэтажная застройка, расположенная на земельном участке с кадастровым номером 23:43:0116030:3818

Изм.	Кол.уч.	Лист	Ндок.	Подп.	Дата
Разраб.		Маршанцев		<i>[Signature]</i>	08.20
Проверил		Логвинов		<i>[Signature]</i>	08.20
Гл.констр.		Логвинов		<i>[Signature]</i>	08.20
Н.контр.		Логвинов		<i>[Signature]</i>	08.20
				<i>[Signature]</i>	08.20
ГИП		Тельнов		<i>[Signature]</i>	08.20

Литер 1.5. Бс-2; Бс-3. Схема расположения монолитных конструкций на отм. +6,350...+24,350.

Стадия	Лист	Листов
П	5.1.56	
ИП Логвинов А.В.		

Имя и дата
Подпись и дата
Взам.инв.№



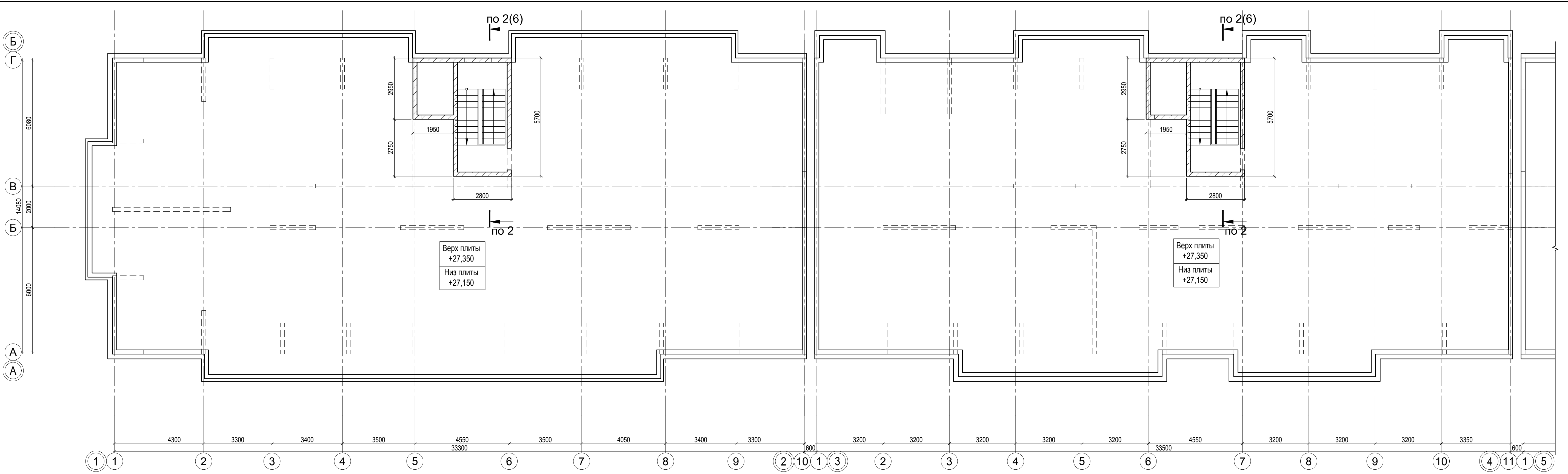
Условные обозначения:
 - Ж.Б. диафрагма, Ж.Б. стены
 - Контур ж.б. перекрытия
 - Ж.Б. диафрагма и ж.б. стены нижележащего этажа

- 1 Узлы и сечения по устройству фундамента см. листы 7.
- 2 Схема армирования ж.б. стен и диафрагм см. листы 7.1, 7.2.
- 3 Узлы и сечения по устройству плиты перекрытия см. лист 7.3.
- 4 Лестничные марши см. листы 7.4, 7.5.
- 5 Схему крепления ограждающих стен см. листы 7.6, 7.7.
- 6 Узлы армирования перегородок см. листы 7.8, 7.9.
- 7 Узлы гидроизоляции см. листы 7.10.

Ж/1-20-1-КР2					
Комплексная многоэтажная застройка, расположенная на земельном участке с кадастровым номером 23:43:0116030:3818					
Изм.	Кол.уч.	Лист	Ндок.	Подп.	Дата
Разраб.		Маршанцев			08.20
Проверил		Логвинов			08.20
Гл.констр.		Логвинов			08.20
Н.контр.		Логвинов			08.20
					08.20
ГИП		Тельнов			08.20
					Литер 1.5. Бс-1. Схема расположения монолитных конструкций на отм. +27,350.
			Стадия	Лист	Листов
			П	5.1.6а	
					ИП Логвинов А.В.

Инв.№ подл. Подпись и дата

Взам. инв.№



Верх плиты
+27,350
Низ плиты
+27,150

Верх плиты
+27,350
Низ плиты
+27,150

- Условные обозначения:**
- Ж.б. диафрагма, Ж.б. стены
 - Контур ж.б. перекрытия
 - Ж.Б. диафрагма и ж.б. стены нижележащего этажа
- 1 Узлы и сечения по устройству фундамента см. листы 7.
 - 2 Схема армирования ж.б. стен и диафрагм см. листы 7.1, 7.2.
 - 3 Узлы и сечения по устройству плиты перекрытия см. лист 7.3.
 - 4 Лестничные марши см. листы 7.4, 7.5.
 - 5 Схему крепления ограждающих стен см. листы 7.6, 7.7.
 - 6 Узлы армирования перегородок см. листы 7.8, 7.9.
 - 7 Узлы гидроизоляции см. листы 7.10.

Ж/1-20-1-КР2

Комплексная многоэтажная застройка, расположенная на земельном участке с кадастровым номером 23:43:0116030:3818

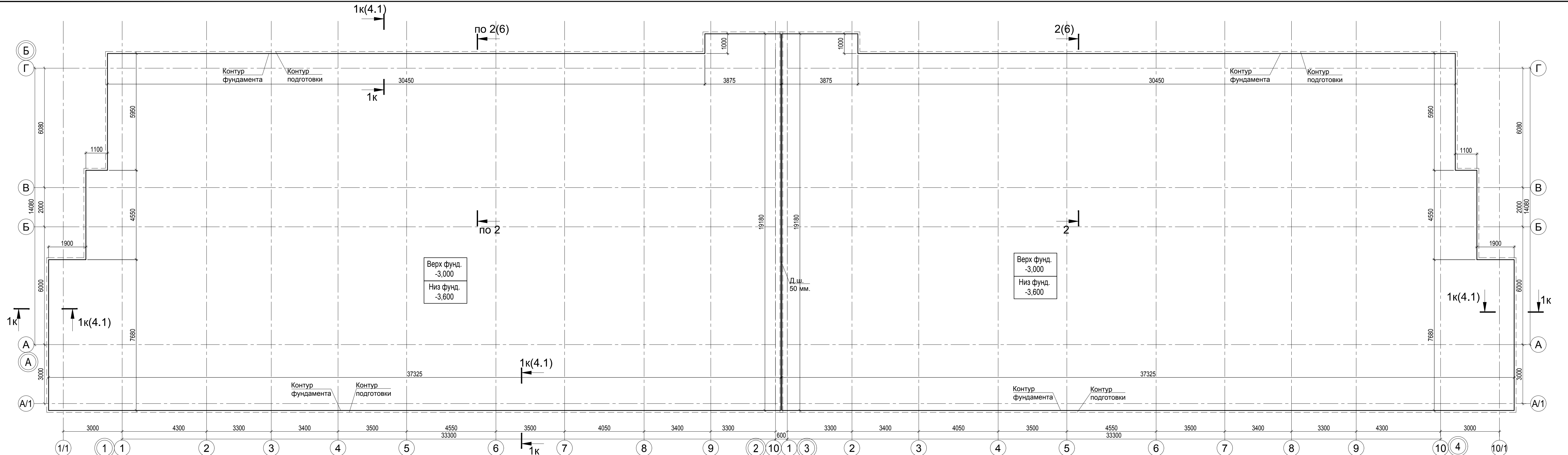
Изм.	Кол.уч.	Лист	Ндоп.	Подп.	Дата
Разраб.		Маршанцев			08.20
Проверил		Логвинов			08.20
Гл.констр.		Логвинов			08.20
Н.контр.		Логвинов			08.20
ГИП		Тельнов			08.20

Стадия	Лист	Листов
П	5.1.66	

Литер 1.5. Бс-2; Бс-3. Схема расположения монолитных конструкций на отм. +27,350.

ИП Логвинов А.В.

Имя и дата
Подпись и дата
Взам.инв.№



Верх фонд.
-3,000
Низ фонд.
-3,600

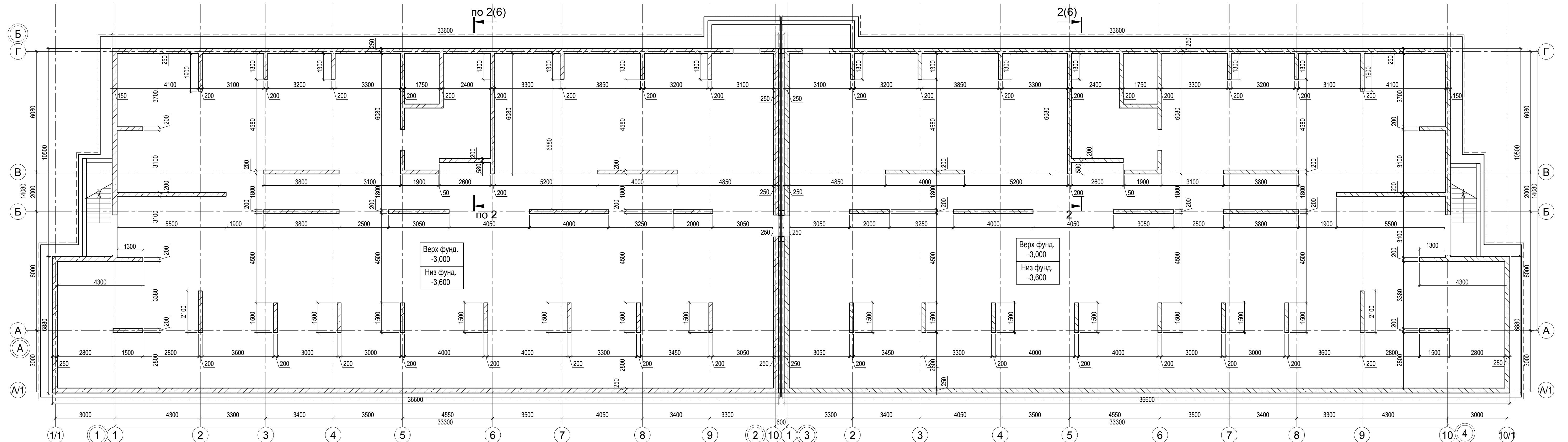
Верх фонд.
-3,000
Низ фонд.
-3,600

Д.ш.
50 мм.

Места расположения и размеры приемков
уточняются при подготовки рабочей документации.

Ж/1-20-1-КР2					
Комплексная многоэтажная застройка, расположенная на земельном участке с кадастровым номером 23:43:0116030:3818					
1	Зам.	128-20	<i>[Signature]</i>	08.20	
Изм.	Кол.уч.	Лист	Ндоп.	Подп.	Дата
Разраб.	Маршанцев	<i>[Signature]</i>		08.20	
Проверил	Логвинов	<i>[Signature]</i>		08.20	
Гл.констр.	Логвинов	<i>[Signature]</i>		08.20	
Н.контр.	Логвинов	<i>[Signature]</i>		08.20	
ГИП	Тельнов	<i>[Signature]</i>		08.20	
				Литер 1.6. Схема расположения фундамента.	
				ИП Логвинов А.В.	
				П	Лист 5.2.1
				Листов	

Имя и дата
Подпись и дата
Взам.инв.№

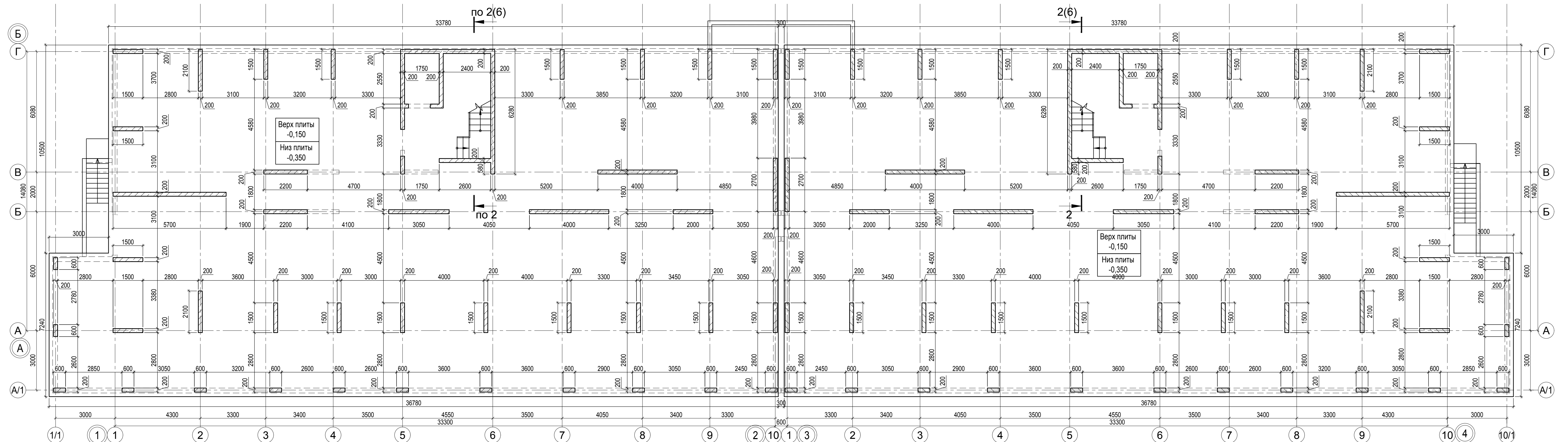


Условные обозначения:
 - Ж.б. диафрагма, Ж.б. стены
 - Контур ж.б. перекрытия
 - - - - Ж.Б. диафрагма и ж.б. стены нижележащего этажа

- 1 Узлы и сечения по устройству фундамента см. листы 7.
- 2 Схема армирования ж.б. стен и диафрагм см. листы 7.1, 7.2.
- 3 Узлы и сечения по устройству плиты перекрытия см. лист 7.3.
- 4 Лестничные марши см. листы 7.4, 7.5.
- 5 Схему крепления ограждающих стен см. листы 7.6, 7.7.
- 6 Узлы армирования перегородок см. листы 7.8, 7.9.
- 7 Узлы гидроизоляции см. листы 7.10.

Ж/1-20-1-КР2					
Комплексная многоэтажная застройка, расположенная на земельном участке с кадастровым номером 23:43:0116030:3818					
Изм.	Кол.уч.	Лист	Ндок.	Подп.	Дата
Разраб.		Маршанцев		<i>[Signature]</i>	08.20
Проверил		Логвинов		<i>[Signature]</i>	08.20
Гл.констр.		Логвинов		<i>[Signature]</i>	08.20
Н.контр.		Логвинов		<i>[Signature]</i>	08.20
ГИП		Тельнов		<i>[Signature]</i>	08.20
					Литер 1.6. Схема расположения монолитных конструкций на отм. -3,000.
					ИП Логвинов А.В.

Имя и дата
 Подпись и дата
 Взам.инв.№



Верх плиты
-0,150
Низ плиты
-0,350

Верх плиты
-0,150
Низ плиты
-0,350

- Условные обозначения:**
- Ж.б. диафрагма, Ж.б. стены
 - Контур ж.б. перекрытия
 - Ж.б. диафрагма и ж.б. стены нижележащего этажа

- 1 Узлы и сечения по устройству фундамента см. листы 7.
- 2 Схема армирования ж.б. стен и диафрагм см. листы 7.1, 7.2.
- 3 Узлы и сечения по устройству плиты перекрытия см. лист 7.3.
- 4 Лестничные марши см. листы 7.4, 7.5.
- 5 Схему крепления ограждающих стен см. листы 7.6, 7.7.
- 6 Узлы армирования перегородок см. листы 7.8, 7.9.
- 7 Узлы гидроизоляции см. листы 7.10.

Ж/1-20-1-КР2

Комплексная многоэтажная застройка, расположенная на земельном участке с кадастровым номером 23:43:0116030:3818

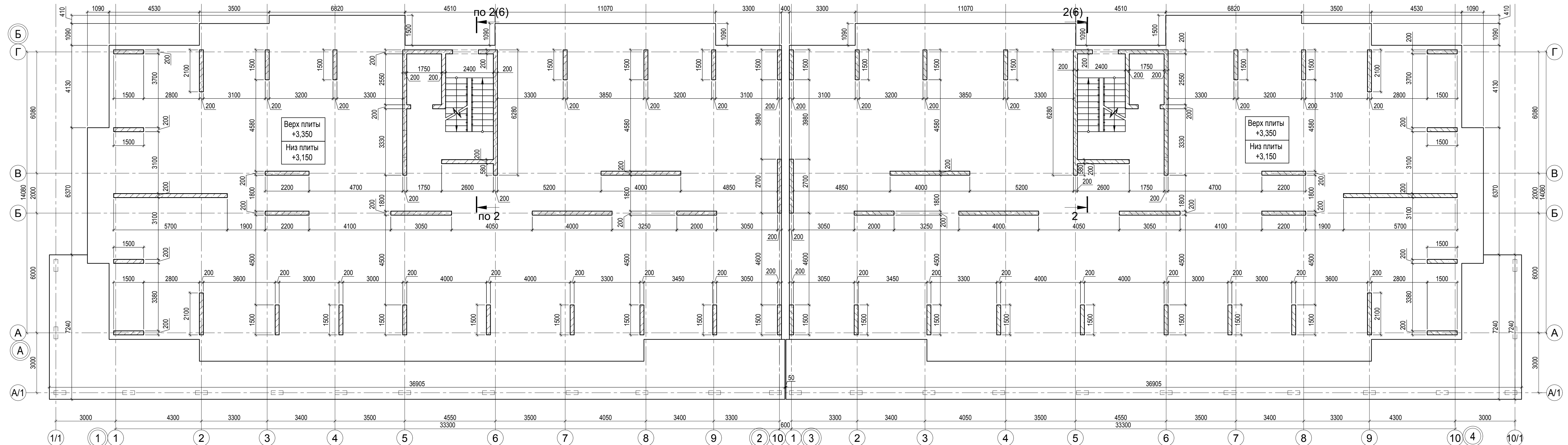
Изм.	Кол.уч.	Лист	Индок.	Подп.	Дата
Разраб.		Маршанцев			08.20
Проверил		Логвинов			08.20
Гл.констр.		Логвинов			08.20
Н.контр.		Логвинов			08.20
ГИП		Тельнов			08.20

Стадия	Лист	Листов
П	5.2.3	

Литер 1.6. Схема расположения монолитных конструкций на отм. -0,150.

ИП Логвинов А.В.

Имя и дата
Подпись и дата
Взам.инв.№



Верх плиты
+3,350
Низ плиты
+3,150

Верх плиты
+3,350
Низ плиты
+3,150

Условные обозначения:
 - Ж.б. диафрагма, Ж.б. стены
 - Контур ж.б. перекрытия
 - Ж.б. диафрагма и ж.б. стены нижележащего этажа

- 1 Узлы и сечения по устройству фундамента см. листы 7.
- 2 Схема армирования ж.б. стен и диафрагм см. листы 7.1, 7.2.
- 3 Узлы и сечения по устройству плиты перекрытия см. лист 7.3.
- 4 Лестничные марши см. листы 7.4, 7.5.
- 5 Схему крепления ограждающих стен см. листы 7.6, 7.7.
- 6 Узлы армирования перегородок см. листы 7.8, 7.9.
- 7 Узлы гидроизоляции см. листы 7.10.

Ж/1-20-1-КР2

Комплексная многоэтажная застройка, расположенная на земельном участке с кадастровым номером 23:43:0116030:3818

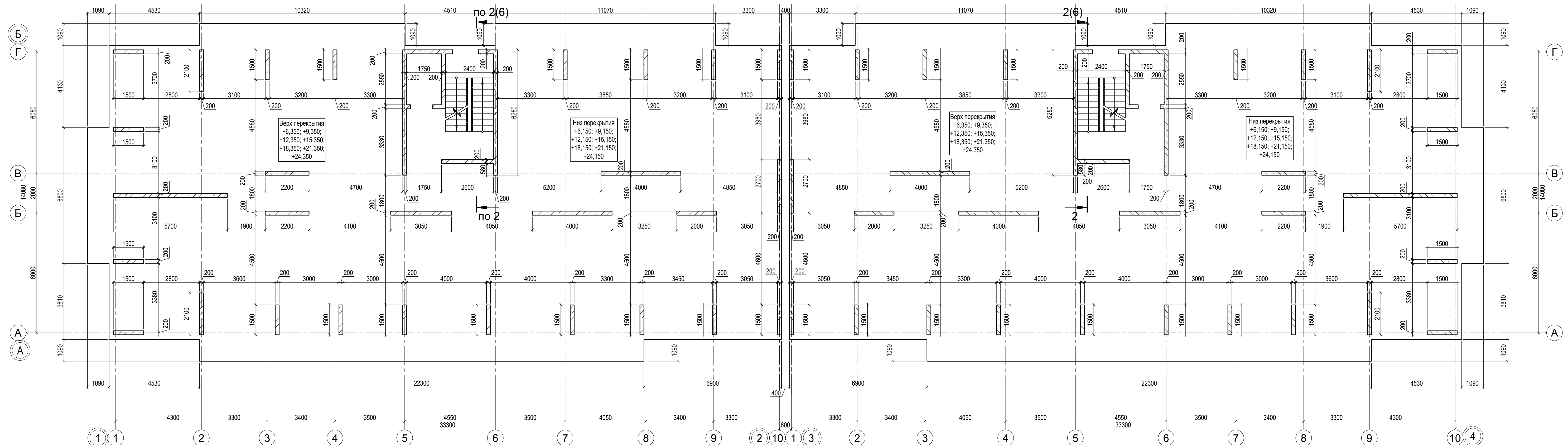
Изм.	Кол.уч.	Лист	Индок.	Подп.	Дата
Разраб.		Маршанцев			08.20
Проверил		Логвинов			08.20
Гл.констр.		Логвинов			08.20
Н.контр.		Логвинов			08.20
ГИП		Тельнов			08.20

Стадия	Лист	Листов
П	5.2.4	

Литер 1.6. Схема расположения монолитных конструкций на отм. +3,350.

ИП Логвинов А.В.

Имя и дата
Подпись и дата
Имя и дата



Верх перекрытия
+6,350; +9,350;
+12,350; +15,350;
+18,350; +21,350;
+24,350

Низ перекрытия
+6,150; +9,150;
+12,150; +15,150;
+18,150; +21,150;
+24,150

Верх перекрытия
+6,350; +9,350;
+12,350; +15,350;
+18,350; +21,350;
+24,350

Низ перекрытия
+6,150; +9,150;
+12,150; +15,150;
+18,150; +21,150;
+24,150

Условные обозначения:
 - Ж.б. диафрагма, Ж.б. стены
 - Контур ж.б. перекрытия
 - Ж.б. диафрагма и ж.б. стены нижележащего этажа

- 1 Узлы и сечения по устройству фундамента см. листы 7.
- 2 Схема армирования ж.б. стен и диафрагм см. листы 7.1, 7.2.
- 3 Узлы и сечения по устройству плиты перекрытия см. лист 7.3.
- 4 Лестничные марши см. листы 7.4, 7.5.
- 5 Схему крепления ограждающих стен см. листы 7.6, 7.7.
- 6 Узлы армирования перегородок см. листы 7.8, 7.9.
- 7 Узлы гидроизоляции см. листы 7.10.

Ж/1-20-1-КР2

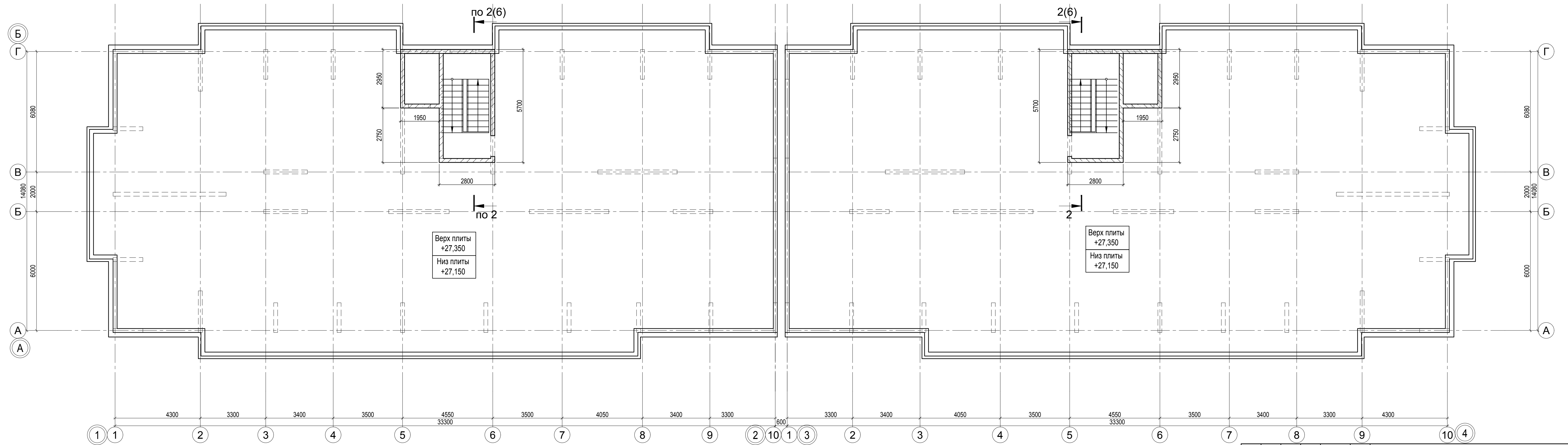
Комплексная многоэтажная застройка, расположенная на земельном участке с кадастровым номером 23:43:0116030:3818

Изм.	Кол.уч.	Лист	Ндоп.	Подп.	Дата
Разраб.		Маршанцев		<i>[Signature]</i>	08.20
Проверил		Логвинов		<i>[Signature]</i>	08.20
Гл.констр.		Логвинов		<i>[Signature]</i>	08.20
Н.контр.		Логвинов		<i>[Signature]</i>	08.20
ГИП		Тельнов		<i>[Signature]</i>	08.20

Литер 1.6. Схема расположения монолитных конструкций на отм. +6,350...+24,350.

ИП	Лист	Листов
П	5.2.5	
ИП Логвинов А.В.		

Имя и дата
Подпись и дата
Имя и дата



Верх плиты
+27,350
Низ плиты
+27,150

Верх плиты
+27,350
Низ плиты
+27,150

- Условные обозначения:**
- Ж.б. диафрагма, Ж.б. стены
 - Контур ж.б. перекрытия
 - Ж.Б. диафрагма и ж.б. стены нижележащего этажа

- 1 Узлы и сечения по устройству фундамента см. листы 7.
- 2 Схема армирования ж.б. стен и диафрагм см. листы 7.1, 7.2.
- 3 Узлы и сечения по устройству плиты перекрытия см. лист 7.3.
- 4 Лестничные марши см. листы 7.4, 7.5.
- 5 Схему крепления ограждающих стен см. листы 7.6, 7.7.
- 6 Узлы армирования перегородок см. листы 7.8, 7.9.
- 7 Узлы гидроизоляции см. листы 7.10.

Ж/1-20-1-КР2

Комплексная многоэтажная застройка, расположенная на земельном участке с кадастровым номером 23:43:0116030:3818

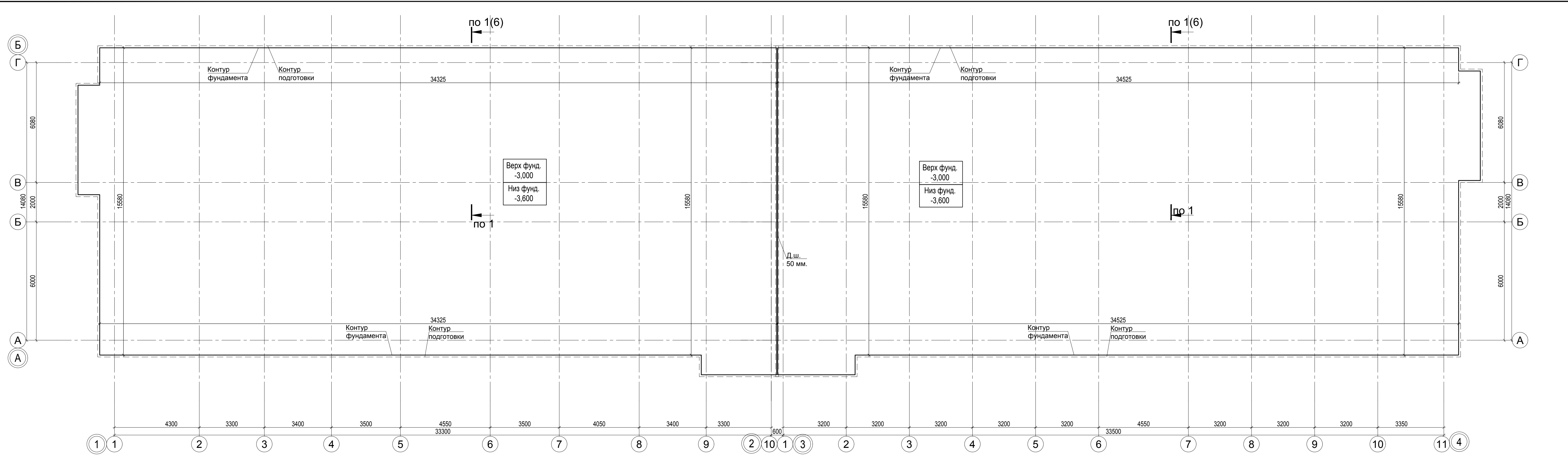
Изм.	Кол.уч.	Лист	Ндок.	Подп.	Дата
Разраб.		Маршанцев			08.20
Проверил		Логвинов			08.20
Гл.констр.		Логвинов			08.20
Н.контр.		Логвинов			08.20
ГИП		Тельнов			08.20

Стадия	Лист	Листов
П	5.2.6	

Литер 1.6. Схема расположения монолитных конструкций на отм. +27,350.

ИП Логвинов А.В.

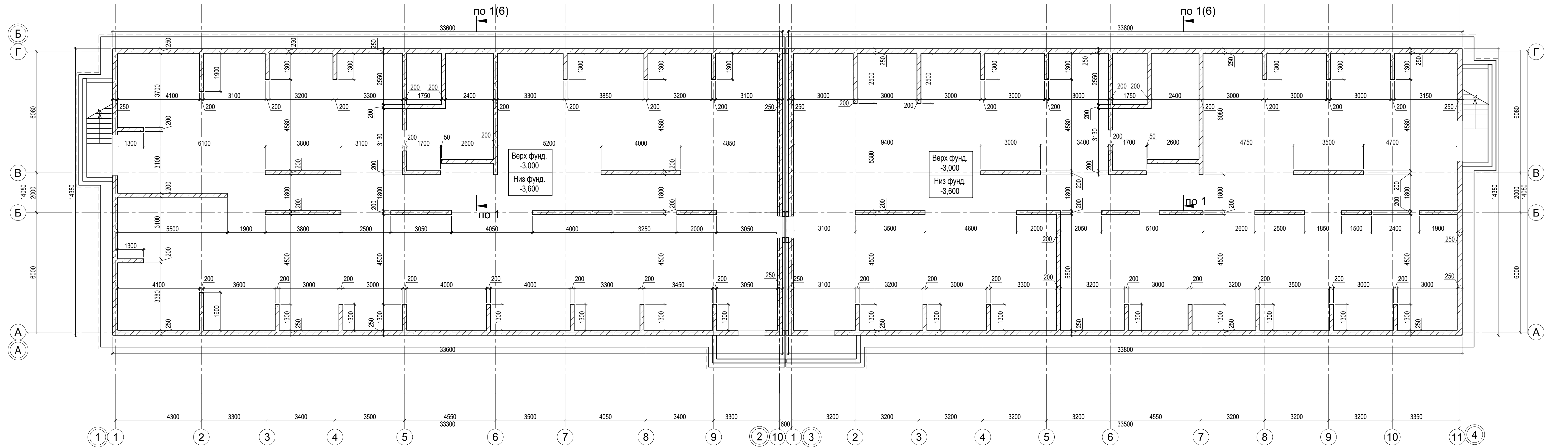
Имя и дата
Подпись и дата
Взам.инв.№



Места расположения и размеры приямков
 уточняются при подготовки рабочей документации.

					Ж/1-20-1-КР2		
					Комплексная многоэтажная застройка, расположенная на земельном участке с кадастровым номером 23:43:0116030:3818		
Изм.	Кол.уч.	Лист	Ндоп.	Подп.	Дата		
1		Зам. 128-20		<i>[Signature]</i>	08.20		
Разраб.		Маршанцев		<i>[Signature]</i>	08.20	Стадия	Лист
Проверил		Логвинов		<i>[Signature]</i>	08.20	П	5.3.1
Гл.контр.		Логвинов		<i>[Signature]</i>	08.20	Литер 1.7. Схема расположения фундамента.	
Н.контр.		Логвинов		<i>[Signature]</i>	08.20		
ГИП		Тельнов		<i>[Signature]</i>	08.20	ИП Логвинов А.В.	

Инв.№ подл. Подпись и дата Взам.инв.№

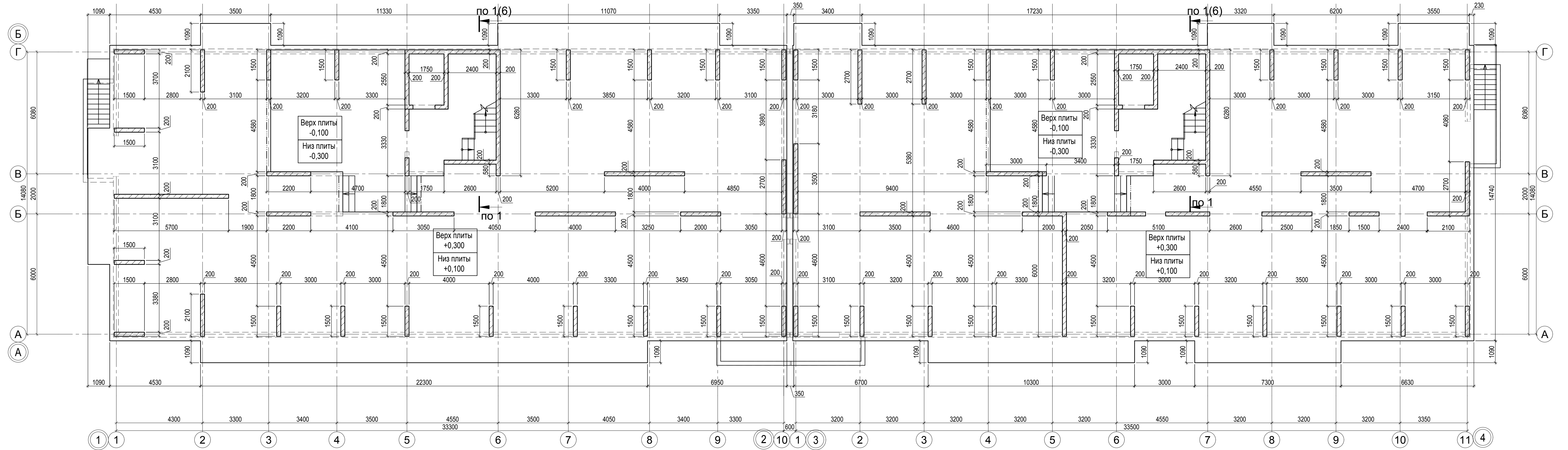


Условные обозначения:
 [Symbol] - Ж.б. диафрагма, Ж.б. стены
 [Symbol] - Контур ж.б. перекрытия
 [Symbol] - Ж.Б. диафрагма и ж.б. стены нижележащего этажа

- 1 Узлы и сечения по устройству фундамента см. листы 7.
- 2 Схема армирования ж.б. стен и диафрагм см. листы 7.1, 7.2.
- 3 Узлы и сечения по устройству плиты перекрытия см. лист 7.3.
- 4 Лестничные марши см. листы 7.4, 7.5.
- 5 Схему крепления ограждающих стен см. листы 7.6, 7.7.
- 6 Узлы армирования перегородок см. листы 7.8, 7.9.
- 7 Узлы гидроизоляции см. листы 7.10.

Ж/1-20-1-КР2					
Комплексная многоэтажная застройка, расположенная на земельном участке с кадастровым номером 23:43:0116030:3818					
Изм.	Кол.уч.	Лист	Ндоп.	Подп.	Дата
Разраб.		Маршанцев		<i>[Signature]</i>	08.20
Проверил		Логвинов		<i>[Signature]</i>	08.20
Гл.констр.		Логвинов		<i>[Signature]</i>	08.20
Н.контр.		Логвинов		<i>[Signature]</i>	08.20
ГИП		Тельнов		<i>[Signature]</i>	08.20
					Литер 1.7. Схема расположения монолитных конструкций на отм. -3,000.
			Стадия	Лист	Листов
			П	5.3.2	
					ИП Логвинов А.В.

Имя и дата
 Подпись и дата
 Взам.инв.№

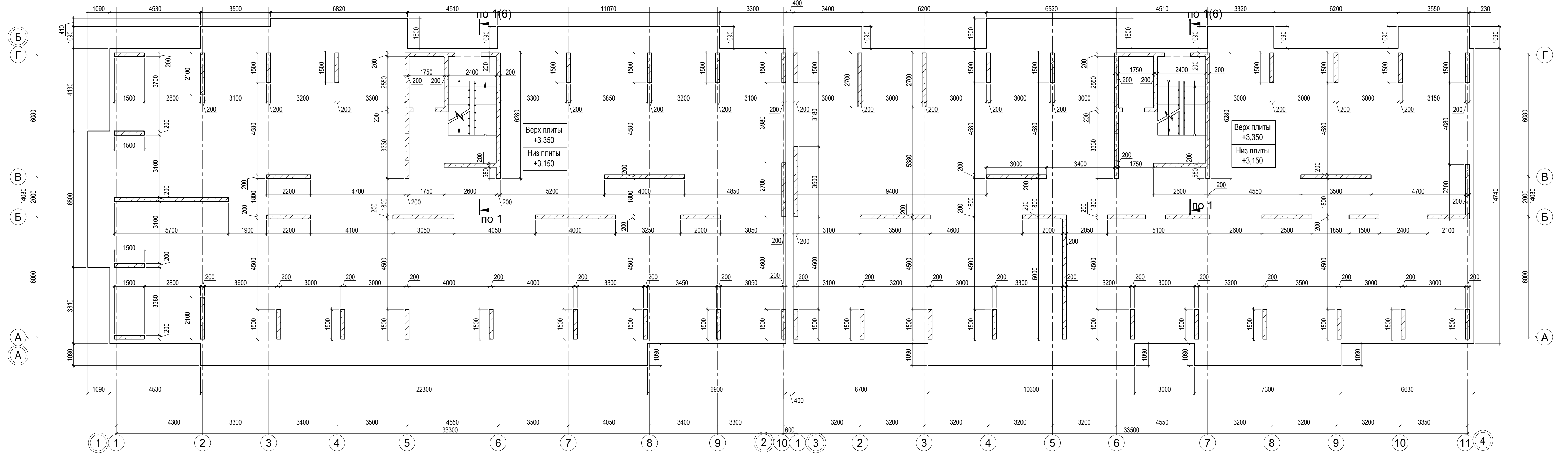


Условные обозначения:
 [Symbol] - Ж.б. диафрагма, Ж.б. стены
 [Symbol] - Контур ж.б. перекрытия
 [Symbol] - Ж.б. диафрагма и ж.б. стены нижележащего этажа

- 1 Узлы и сечения по устройству фундамента см. листы 7.
- 2 Схема армирования ж.б. стен и диафрагм см. листы 7.1, 7.2.
- 3 Узлы и сечения по устройству плиты перекрытия см. лист 7.3.
- 4 Лестничные марши см. листы 7.4, 7.5.
- 5 Схему крепления ограждающих стен см. листы 7.6, 7.7.
- 6 Узлы армирования перегородок см. листы 7.8, 7.9.
- 7 Узлы гидроизоляции см. листы 7.10.

Ж/1-20-1-КР2					
Комплексная многоэтажная застройка, расположенная на земельном участке с кадастровым номером 23:43:0116030:3818					
Изм.	Кол.уч.	Лист	Индок.	Подп.	Дата
Разраб.		Маршанцев		<i>[Signature]</i>	08.20
Проверил		Логвинов		<i>[Signature]</i>	08.20
Гл.констр.		Логвинов		<i>[Signature]</i>	08.20
Н.контр.		Логвинов		<i>[Signature]</i>	08.20
ГИП		Тельнов		<i>[Signature]</i>	08.20
					Литер 1.7. Схема расположения монолитных конструкций на отм. -0,100; +0,300.
			Стадия	Лист	Листов
			П	5.3.3	
ИП Логвинов А.В.					

Имя и дата
 Подпись и дата
 Взам.инв.№

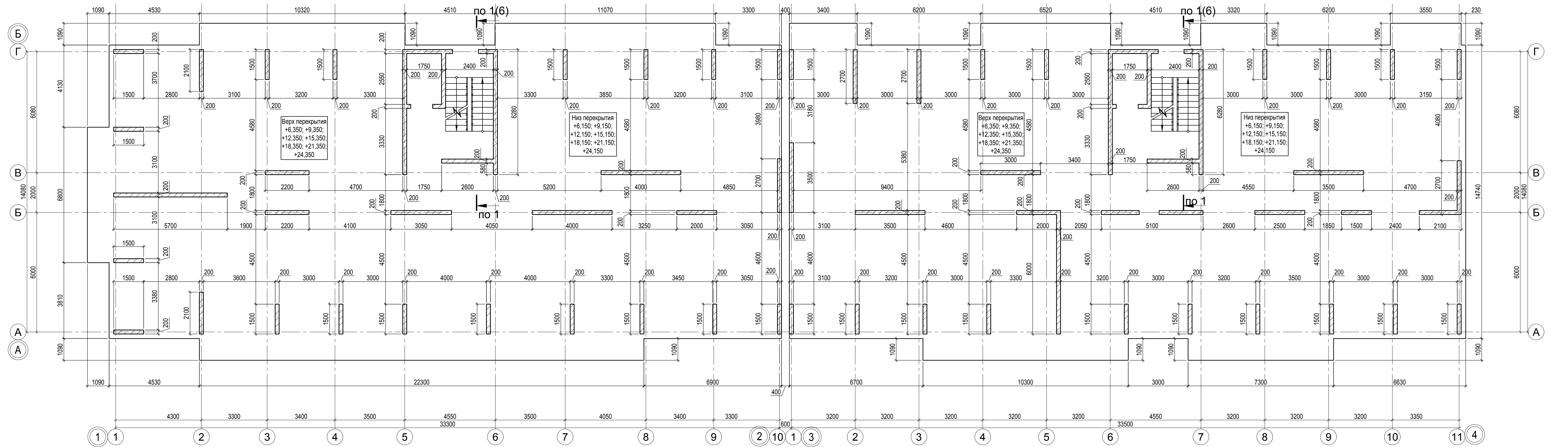


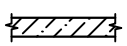
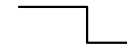
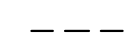
Условные обозначения:
 [Symbol] - Ж.б. диафрагма, Ж.б. стены
 [Symbol] - Контур ж.б. перекрытия
 [Symbol] - Ж.б. диафрагма и ж.б. стены нижележащего этажа

- 1 Узлы и сечения по устройству фундамента см. листы 7.
- 2 Схема армирования ж.б. стен и диафрагм см. листы 7.1, 7.2.
- 3 Узлы и сечения по устройству плиты перекрытия см. лист 7.3.
- 4 Лестничные марши см. листы 7.4, 7.5.
- 5 Схему крепления ограждающих стен см. листы 7.6, 7.7.
- 6 Узлы армирования перегородок см. листы 7.8, 7.9.
- 7 Узлы гидроизоляции см. листы 7.10.

Ж/1-20-1-КР2					
Комплексная многоэтажная застройка, расположенная на земельном участке с кадастровым номером 23:43:0116030:3818					
Изм.	Кол.уч.	Лист	Идок.	Подп.	Дата
Разраб.		Маршанцев		<i>[Signature]</i>	08.20
Проверил		Логвинов		<i>[Signature]</i>	08.20
Гл.контр.		Логвинов		<i>[Signature]</i>	08.20
Н.контр.		Логвинов		<i>[Signature]</i>	08.20
ГИП		Тельнов		<i>[Signature]</i>	08.20
				Литер 1.7. Схема расположения монолитных конструкций на отм. +3,350.	ИП Логвинов А.В.
				Стадия	Лист
				П	5.3.4
				Листов	

Имя и дата
 Подпись и дата
 Взам.инв.№

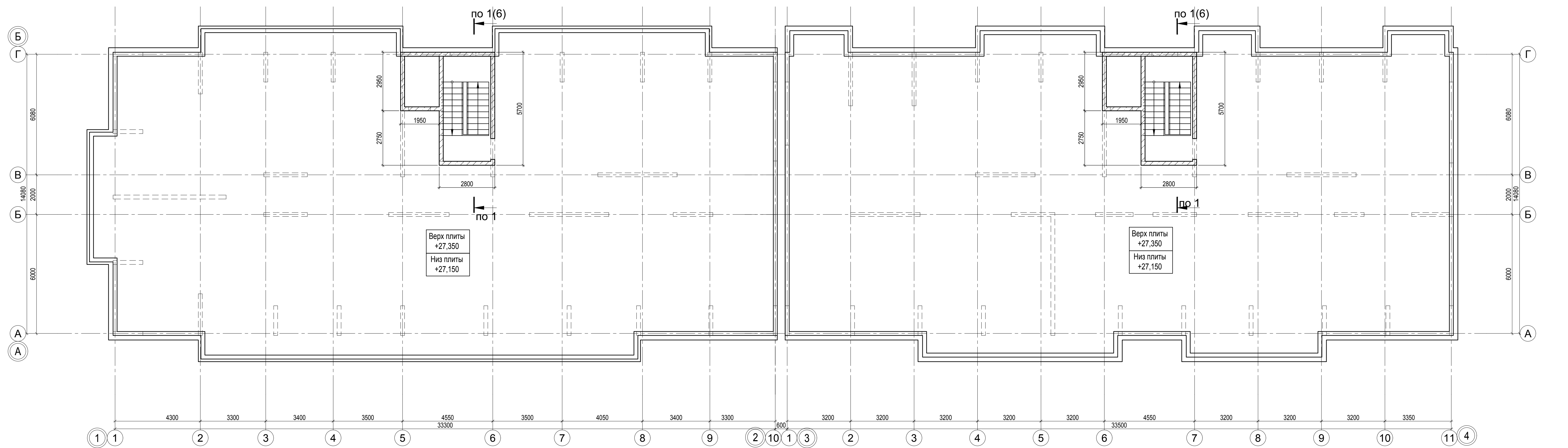


Условные обозначения:
 - Ж.б. диафрагма, Ж.б. стены
 - Контур ж.б. перекрытия
 - Ж.б. диафрагма и ж.б. стены нижележащего этажа

- 1 Узлы и сечения по устройству фундамента см. листы 7.
- 2 Схема армирования ж.б. стен и диафрагм см. листы 7.1, 7.2.
- 3 Узлы и сечения по устройству плиты перекрытия см. лист 7.3.
- 4 Лестничные марши см. листы 7.4, 7.5.
- 5 Схему крепления ограждающих стен см. листы 7.6, 7.7.
- 6 Узлы армирования перегородок см. листы 7.8, 7.9.
- 7 Узлы гидроизоляции см. листы 7.10.

Ж/1-20-1-КР2					
Комплексная многоэтажная застройка, расположенная на земельном участке с кадастровым номером 23:43:0116030:3818					
Изм.	Кол.уч.	Лист	Индок.	Подп.	Дата
Разраб.		Маршанцев			08.20
Проверил		Логвинов			08.20
Гл.контр.		Логвинов			08.20
Н.контр.		Логвинов			08.20
ГИП		Тельнов			08.20
					Литер 1.7. Схема расположения монолитных конструкций на отм. +6,350...+24,350.
					ИП Логвинов А.В.

Имя и дата
 Подпись и дата
 Взам.инв.№



Верх плиты
+27,350
Низ плиты
+27,150

Верх плиты
+27,350
Низ плиты
+27,150

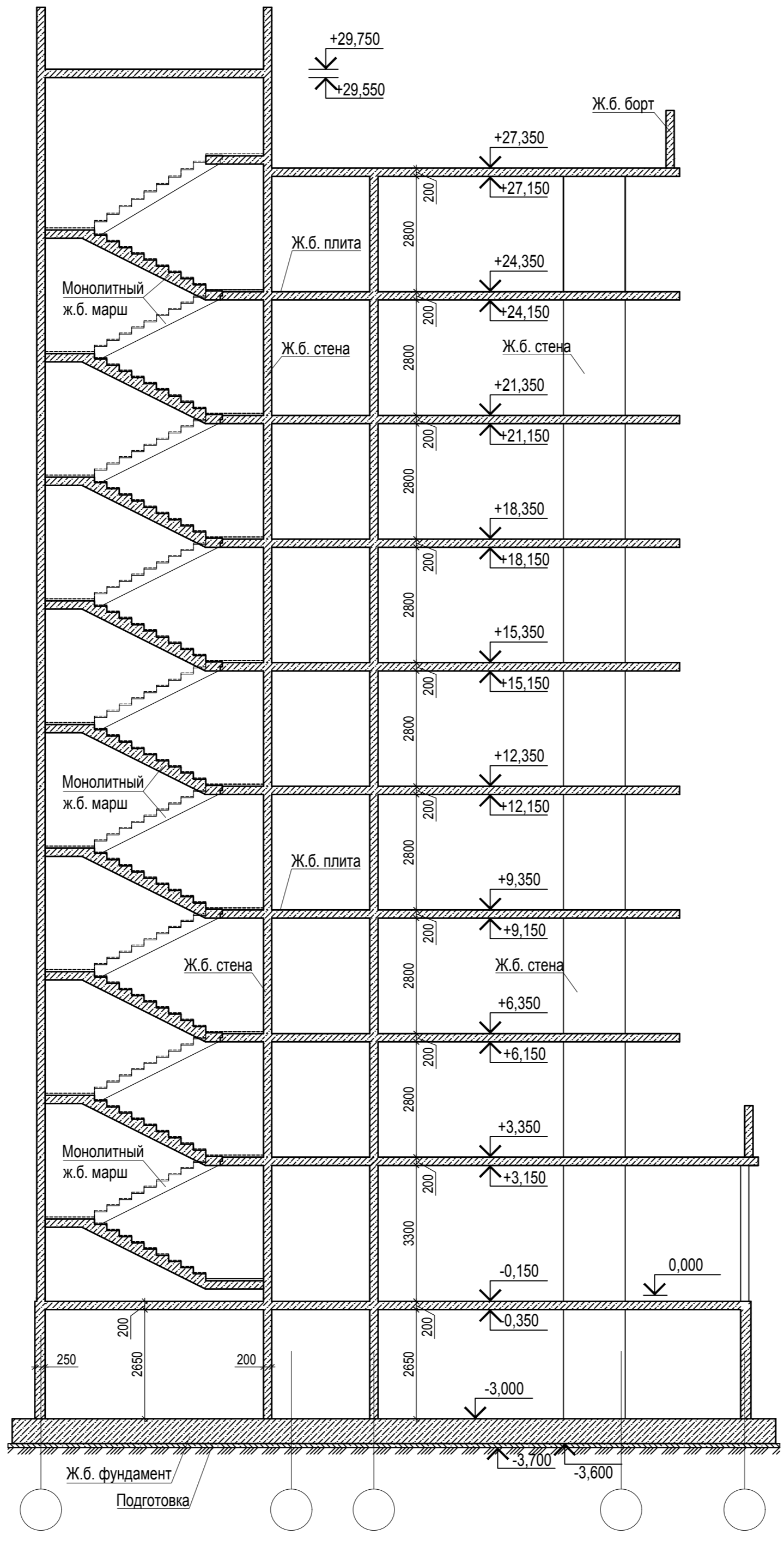
- Условные обозначения:**
- Ж.б. диафрагма, Ж.б. стены
 - Контур ж.б. перекрытия
 - Ж.Б. диафрагма и ж.б. стены нижележащего этажа

- 1 Узлы и сечения по устройству фундамента см. листы 7.
- 2 Схема армирования ж.б. стен и диафрагм см. листы 7.1, 7.2.
- 3 Узлы и сечения по устройству плиты перекрытия см. лист 7.3.
- 4 Лестничные марши см. листы 7.4, 7.5.
- 5 Схему крепления ограждающих стен см. листы 7.6, 7.7.
- 6 Узлы армирования перегородок см. листы 7.8, 7.9.
- 7 Узлы гидроизоляции см. листы 7.10.

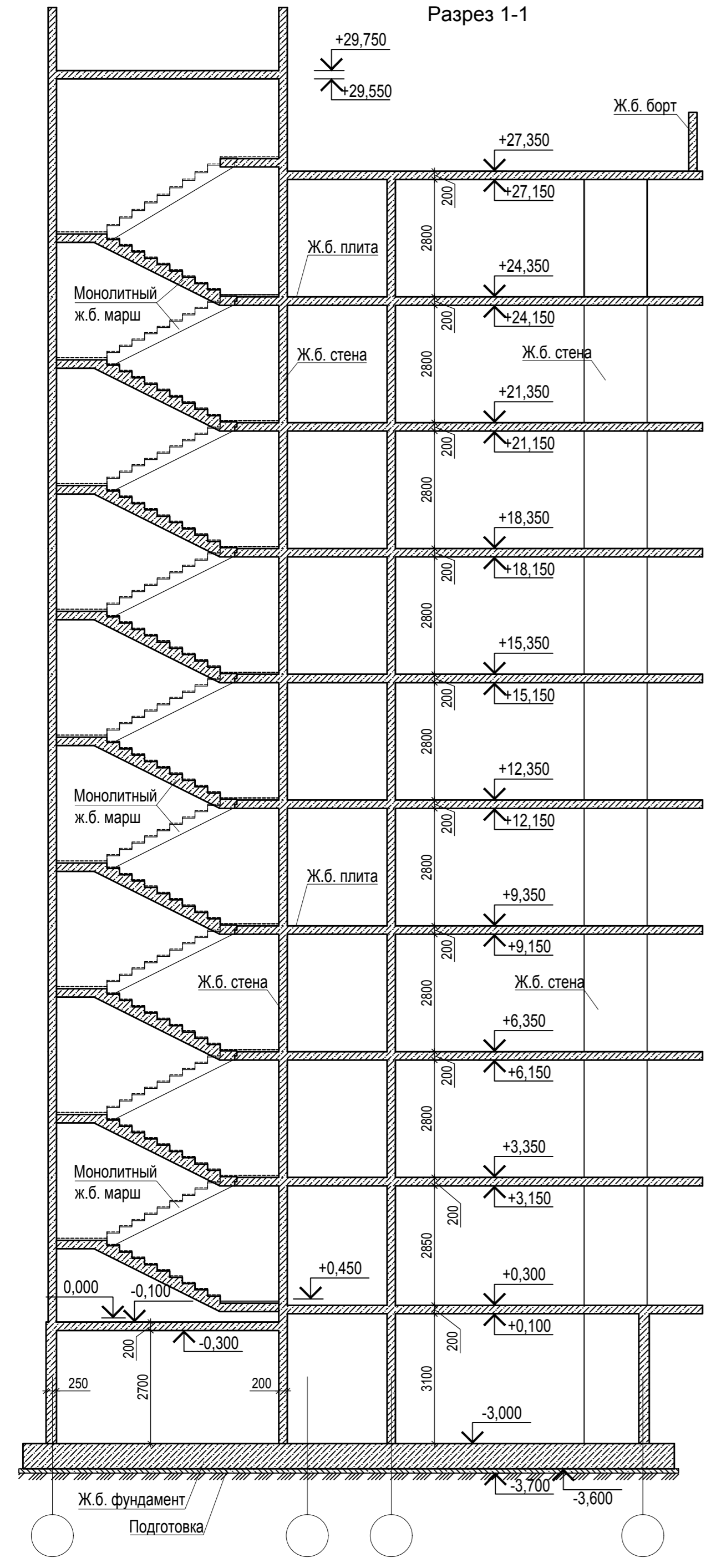
Ж/1-20-1-КР2											
Комплексная многоэтажная застройка, расположенная на земельном участке с кадастровым номером 23:43:0116030:3818											
Изм.	Кол.уч.	Лист	Ндок.	Подп.	Дата						
Разраб.		Маршанцев			08.20						
Проверил		Логвинов			08.20						
Гл.констр.		Логвинов			08.20						
Н.контр.		Логвинов			08.20						
ГИП		Тельнов			08.20						
Литер 1.7. Схема расположения монолитных конструкций на отм. +27,350.					<table border="1"> <tr> <td>Стадия</td> <td>Лист</td> <td>Листов</td> </tr> <tr> <td>П</td> <td>5.3.6</td> <td></td> </tr> </table>	Стадия	Лист	Листов	П	5.3.6	
Стадия	Лист	Листов									
П	5.3.6										
					ИП Логвинов А.В.						

Имя и дата
Подпись и дата
Взам.инв.№

Разрез 2-2



Разрез 1-1

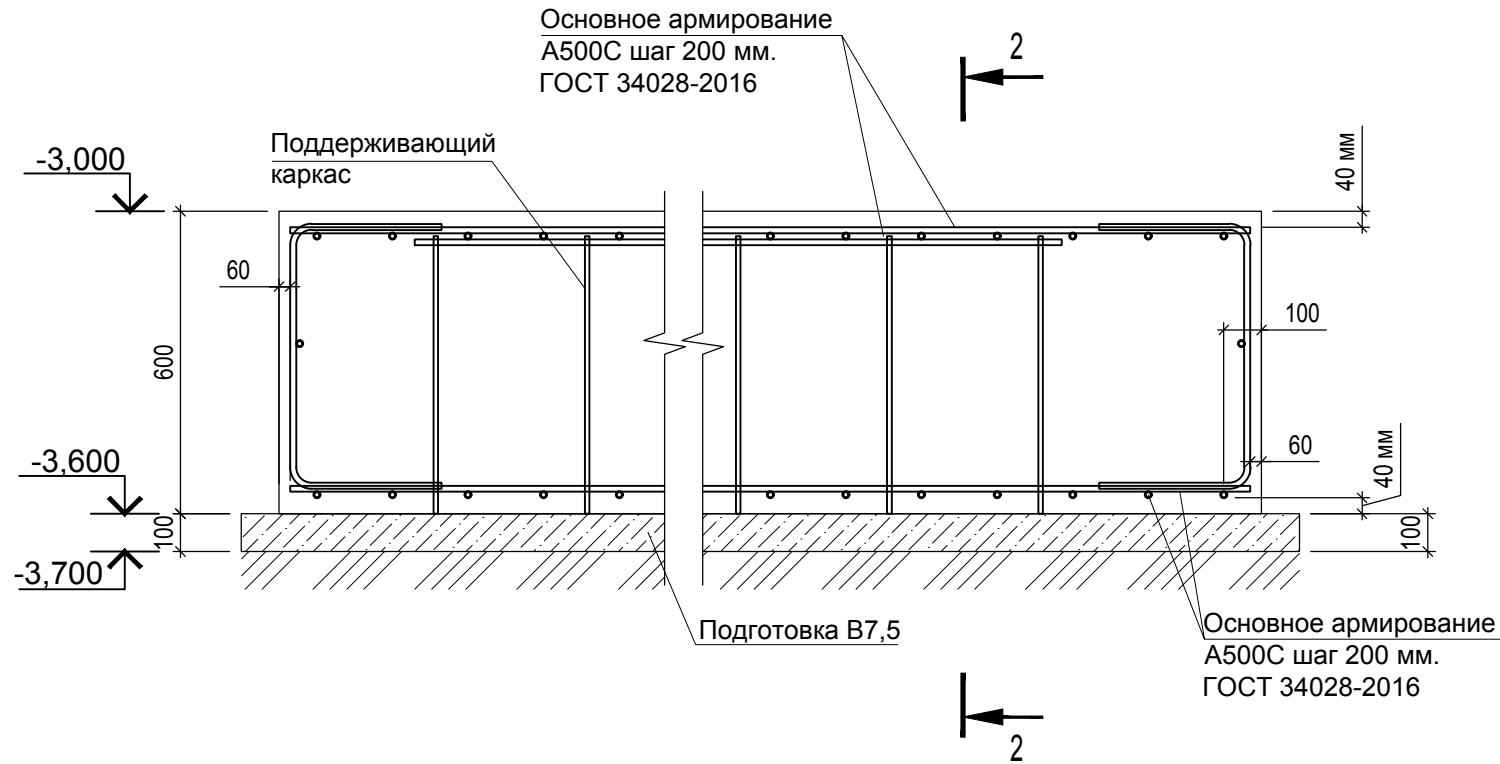


- 1 Узлы и сечения по устройству фундамента см. листы 7.
- 2 Схема армирования ж.б. стен и диафрагм см. листы 7.1, 7.2.
- 3 Узлы и сечения по устройству плиты перекрытия см. лист 7.3.
- 4 Лестничные марши см. листы 7.4, 7.5.
- 5 Схему крепления ограждающих стен см. листы 7.6, 7.7.
- 6 Узлы армирования перегородок см. листы 7.8, 7.9.
- 7 Узлы гидроизоляции см. листы 7.10.

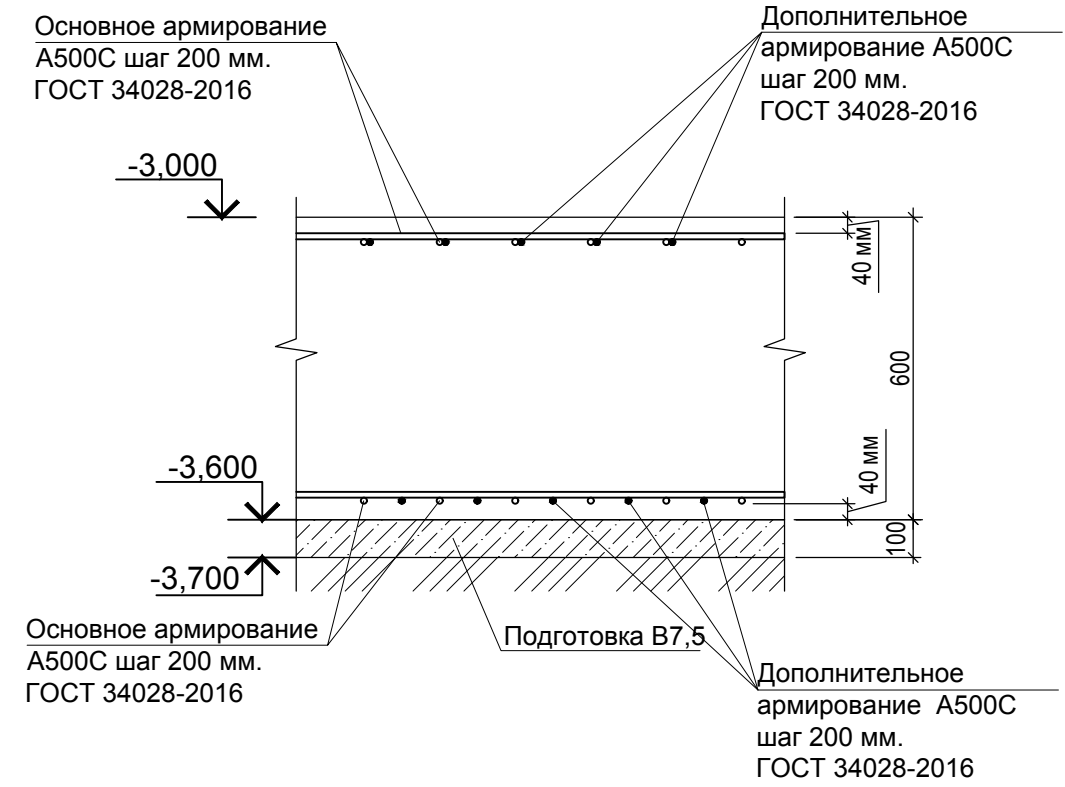
Ж/1-20-1-КР2					
Комплексная многоэтажная застройка, расположенная на земельном участке с кадастровым номером 23:43:0116030:3818					
1	Зам.	128-20	<i>[Signature]</i>	08.20	
Изм.	Кол.уч.	Лист	Ндок.	Подп.	Дата
Разраб.	Маршанцев	<i>[Signature]</i>		08.20	
Проверил	Логвинов	<i>[Signature]</i>		08.20	
Гл.констр.	Логвинов	<i>[Signature]</i>		08.20	
Н.контр.	Логвинов	<i>[Signature]</i>		08.20	
ГИП	Тельнов	<i>[Signature]</i>		08.20	
Разрез 1-1; 2-2.					ИП Логвинов А.В.

Инв. N подл. Подпись и дата Взам. инв. N

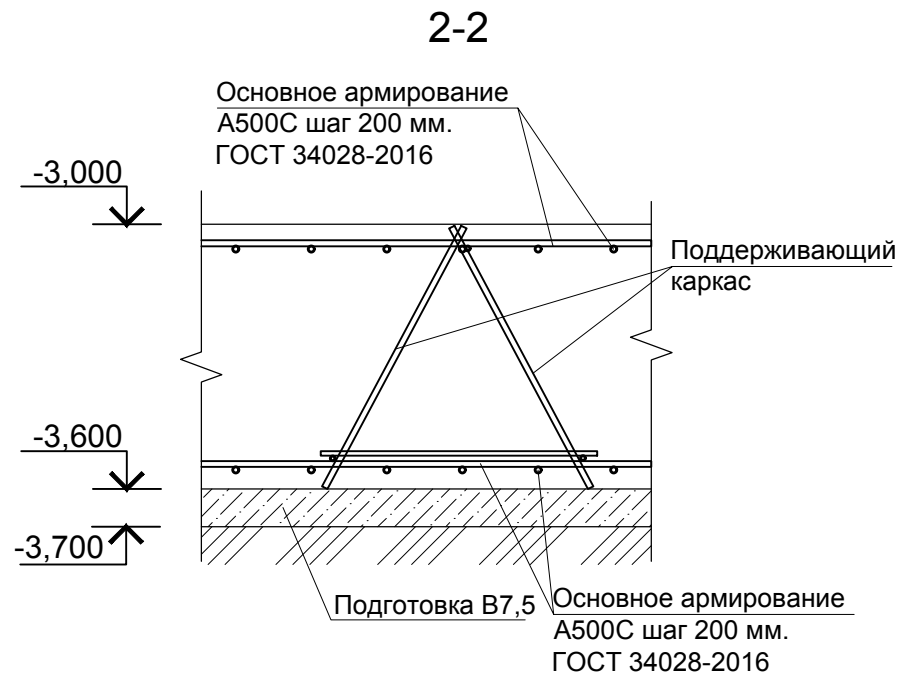
Узел устройства фундамента
(основное армирование)



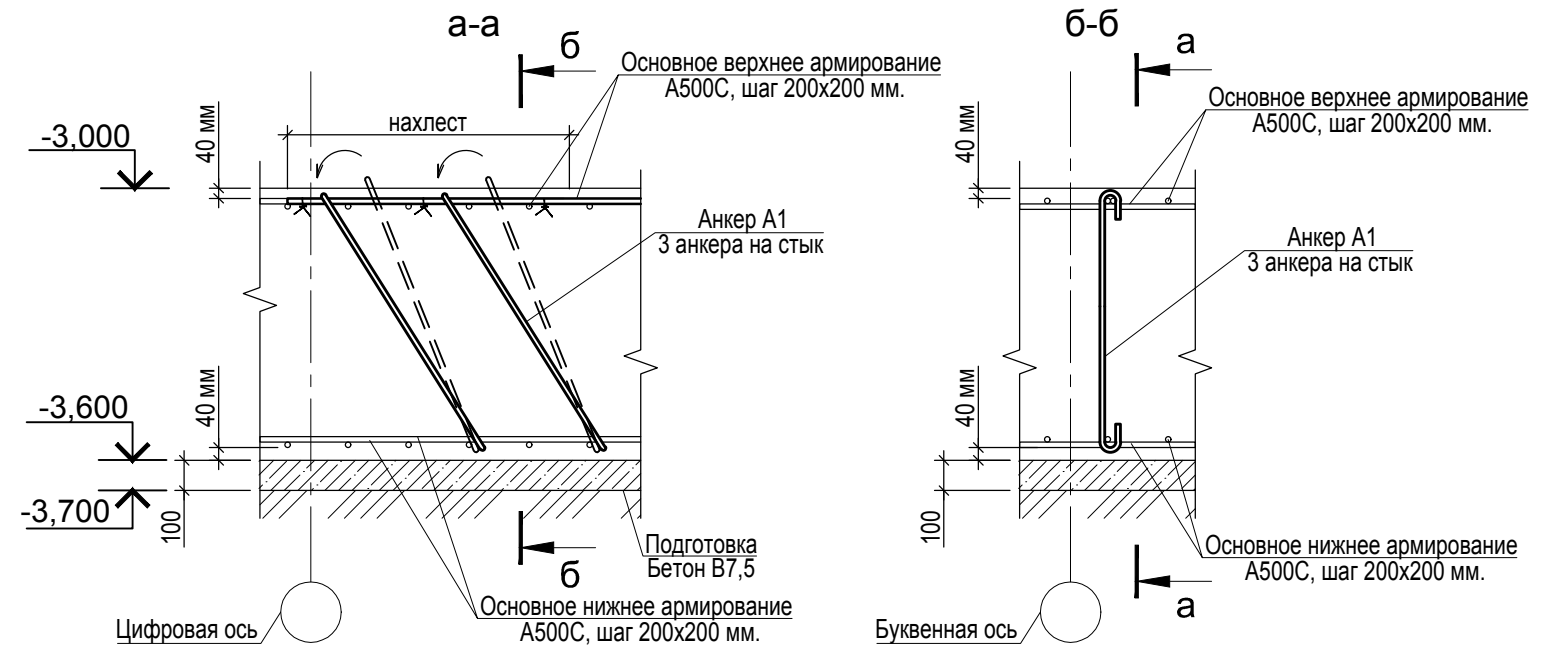
Узел устройства фундамента
(дополнительное армирование)



Узел устройства поддерживающего каркаса



Узел установки анкера А1 в местах соединения в нахлест верхней арматуры



Инв. N подл. Подпись и дата Взам. инв. N

Армирование конструкции уточняется при подготовке рабочей документации.

Ж/1-20-1-КР2					
Комплексная многоэтажная застройка, расположенная на земельном участке с кадастровым номером 23:43:0116030:3818					
Изм.	Кол.уч.	Лист	Ндок.	Подп.	Дата
Разраб.		Маршанцев		<i>[Signature]</i>	08.20
Проверил		Логвинов		<i>[Signature]</i>	08.20
Гл.констр.		Логвинов		<i>[Signature]</i>	08.20
Н.контр.		Логвинов		<i>[Signature]</i>	08.20
				<i>[Signature]</i>	08.20
ГИП		Тельнов		<i>[Signature]</i>	08.20
				Узлы и сечения по устройству фундамента	
			Стадия	Лист	Листов
			П	7	
					ИП Логвинов А.В.

Схема армирования ж.б. диафрагм и стен (Вид)

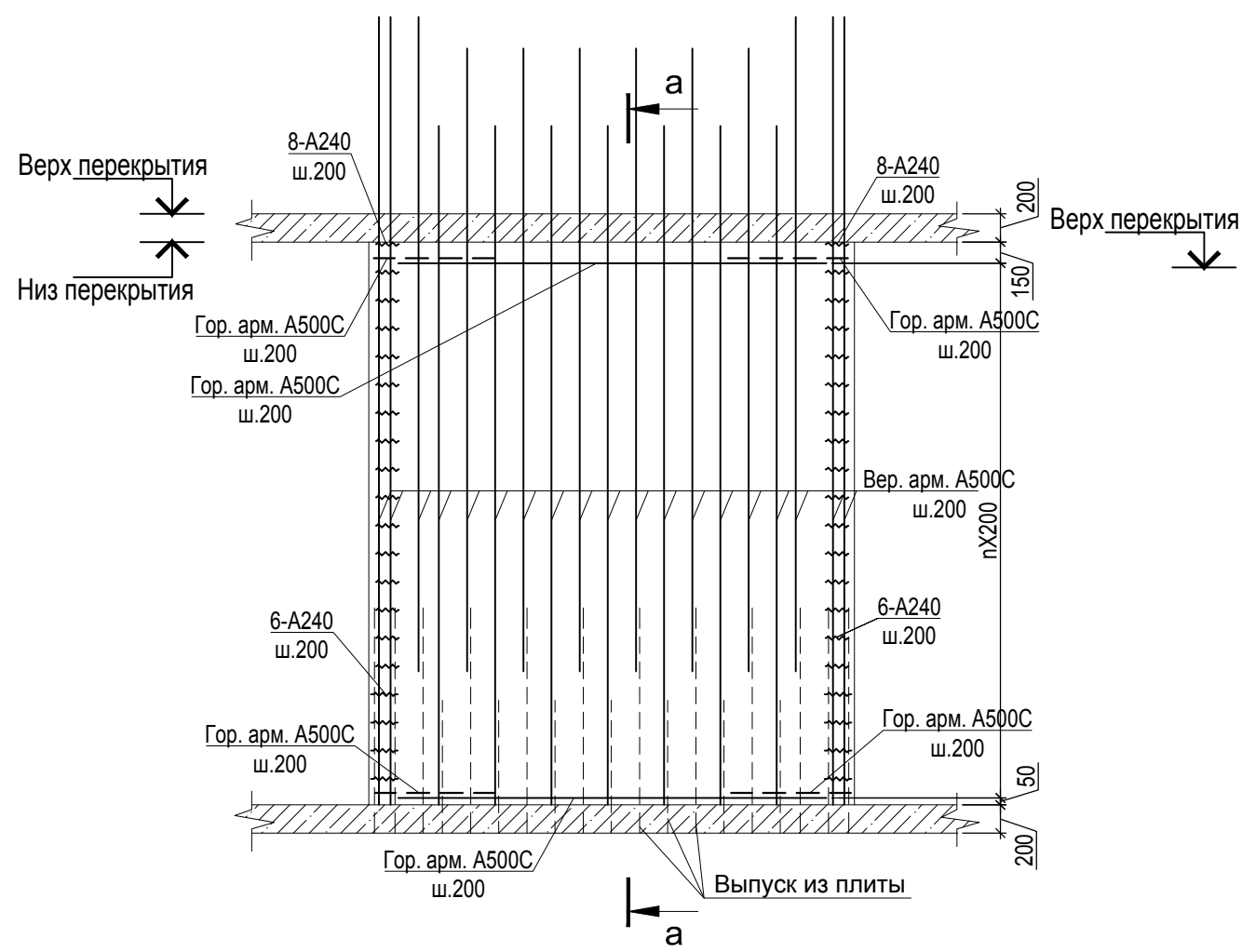


Схема армирования ж.б. стены толщиной 250 мм а-а

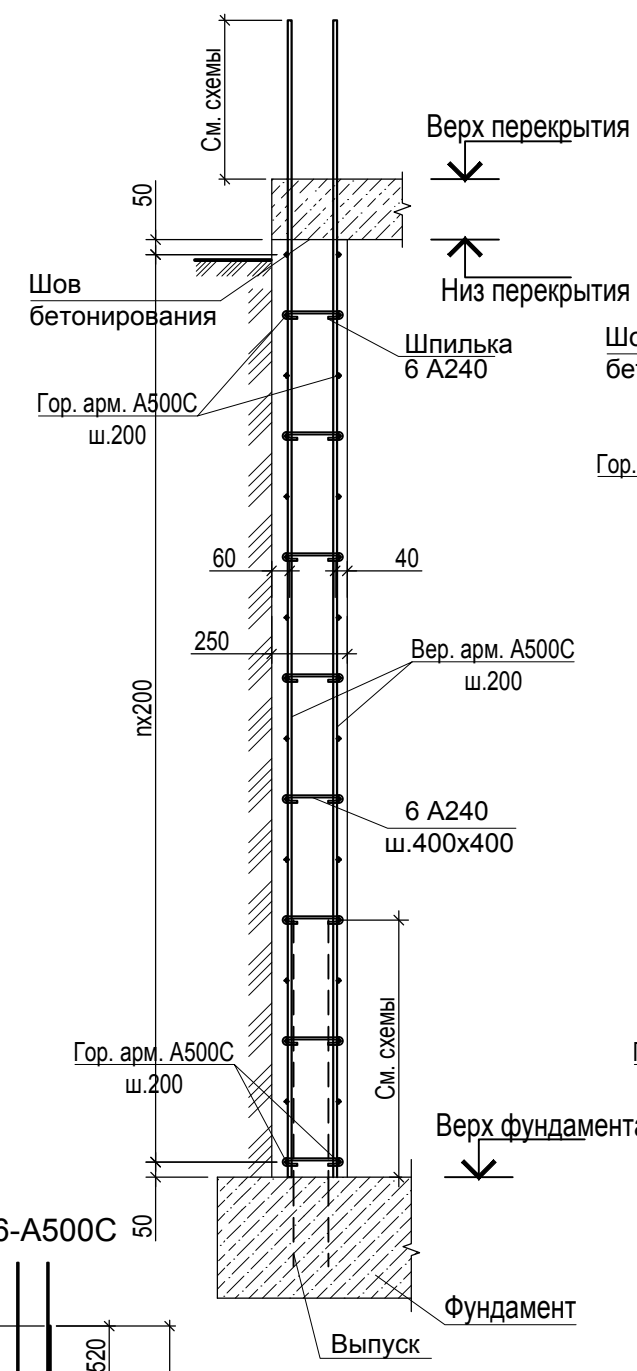


Схема армирования ж.б. стены толщиной 200 мм а-а

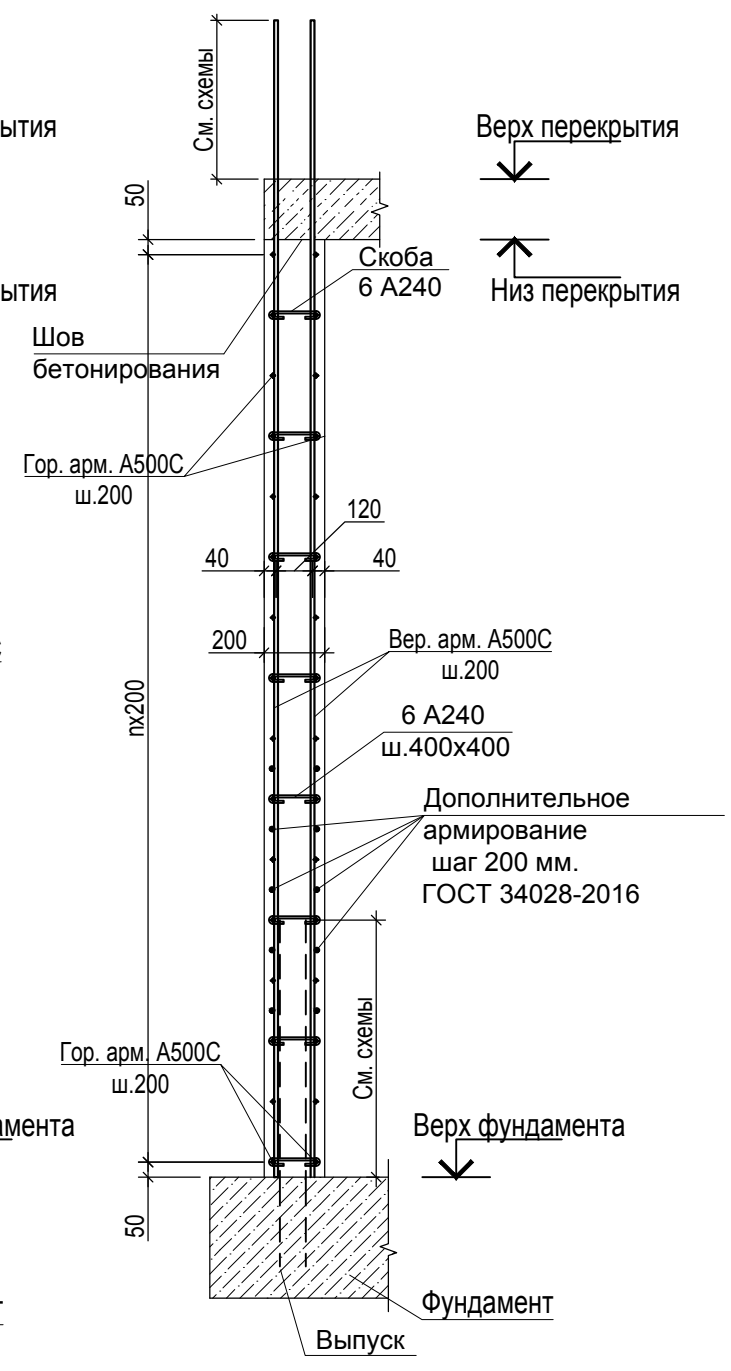
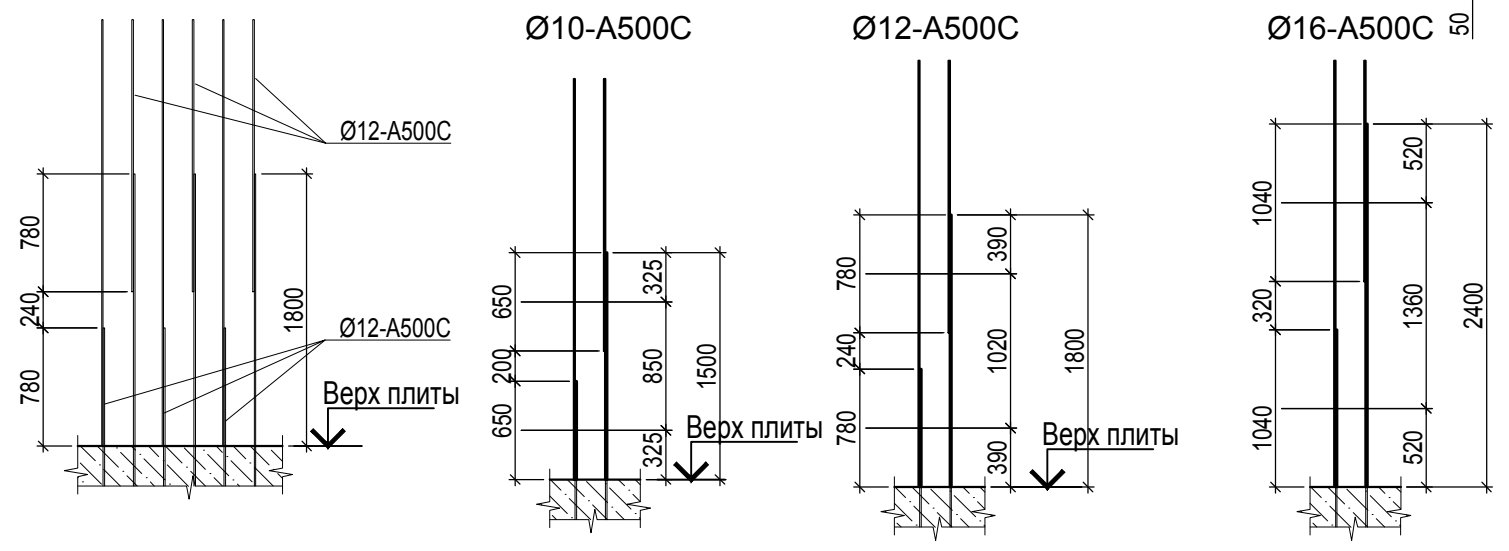


Схема установки арматурных выпусков



Армирование конструкции уточняется при подготовке рабочей документации.

Изм.	Кол.уч.	Лист	Ндок.	Подп.	Дата
Разраб.		Маршанцев		<i>[Signature]</i>	08.20
Проверил		Логвинов		<i>[Signature]</i>	08.20
Гл.констр.		Логвинов		<i>[Signature]</i>	08.20
Н.контр.		Логвинов		<i>[Signature]</i>	08.20
ГИП		Тельнов		<i>[Signature]</i>	08.20

Ж/1-20-1-КР2

Комплексная многоэтажная застройка, расположенная на земельном участке с кадастровым номером 23:43:0116030:3818

	Стадия	Лист	Листов
	П	7.1	

Схема армирования ж.б. стен и диафрагм

ИП Логвинов А.В.

Инв.№ подл. Подпись и дата Взам.инв.№

Схема армирования дверных проемов
(вид)

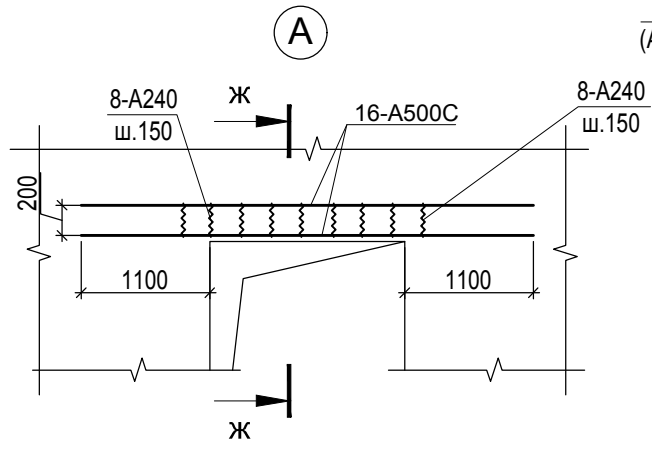
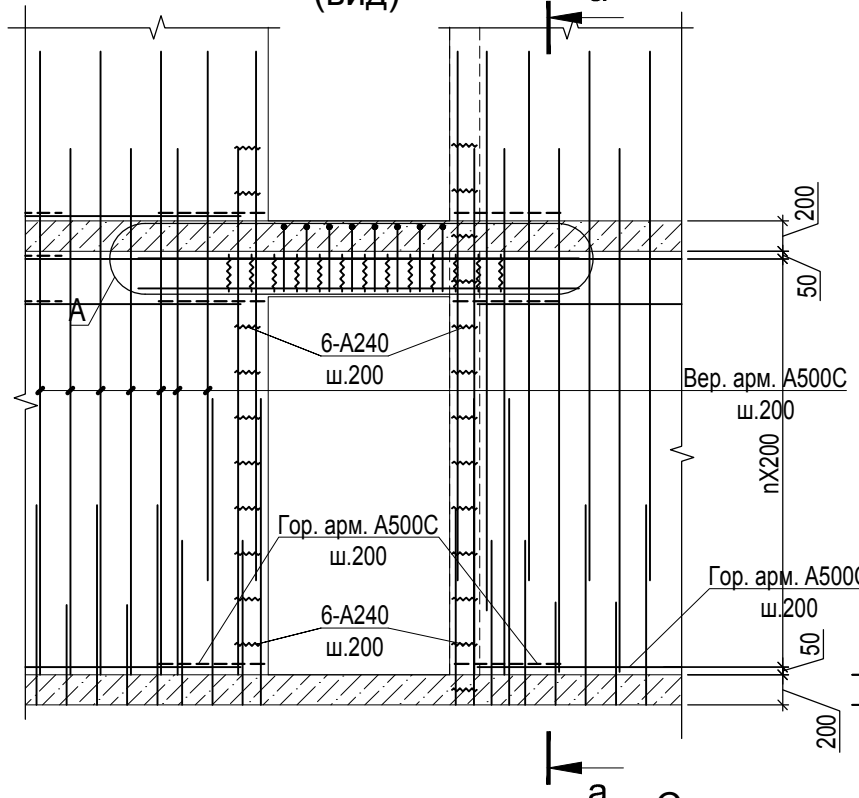
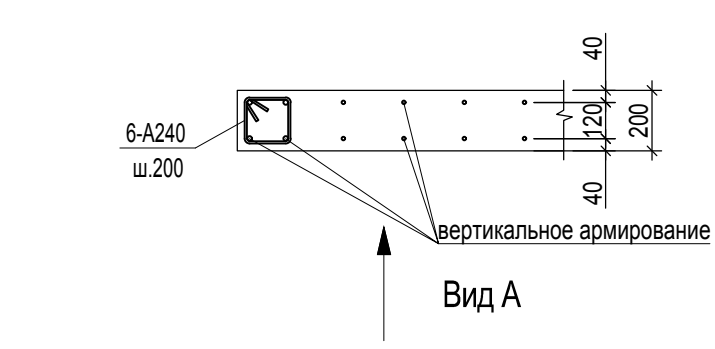
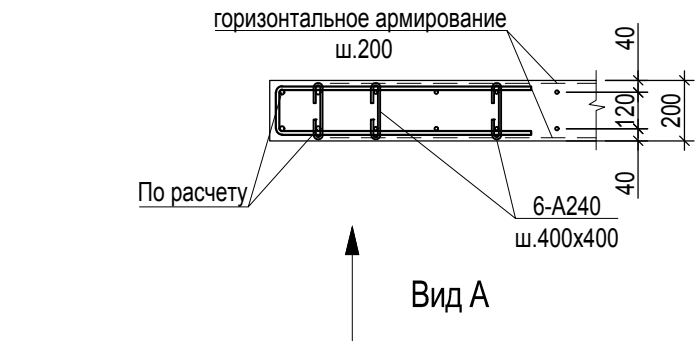
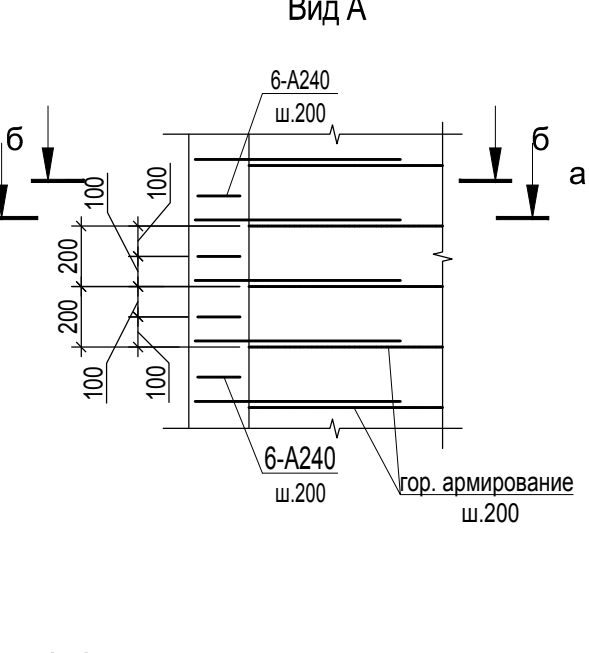
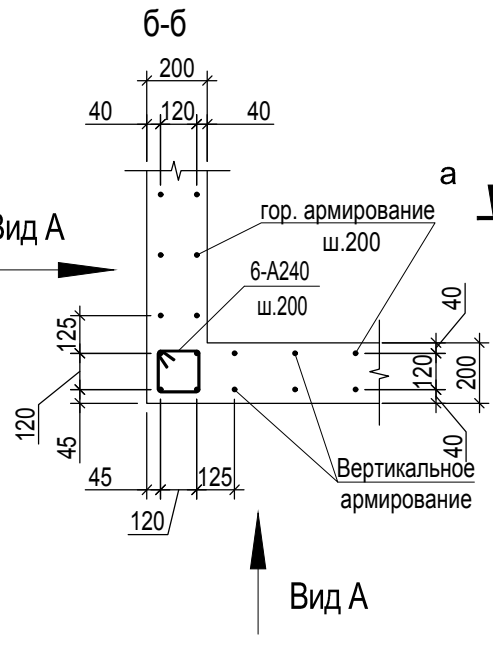
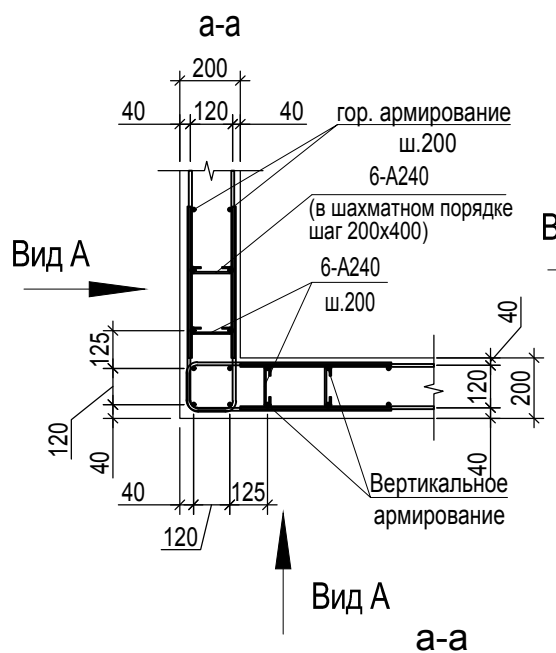
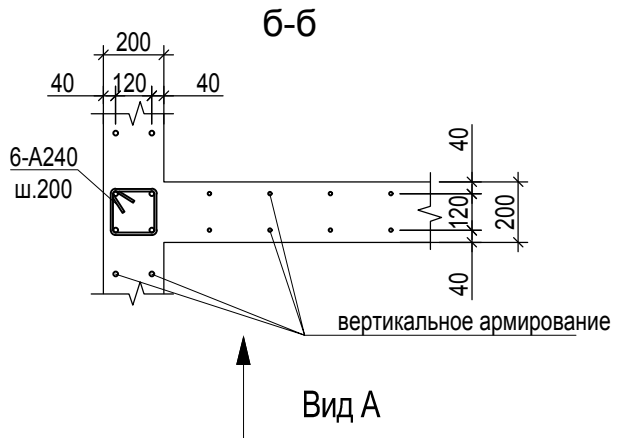
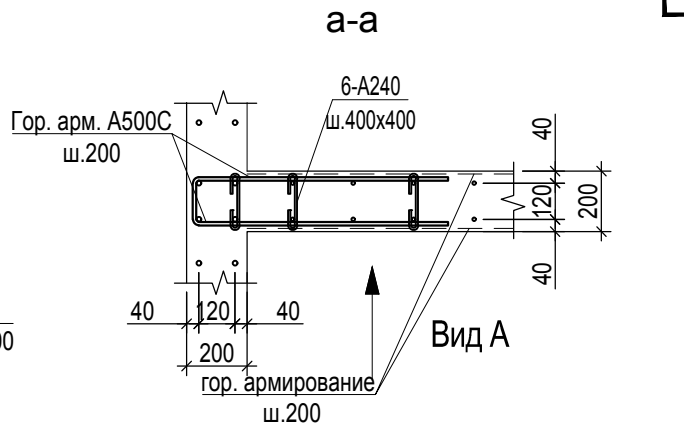
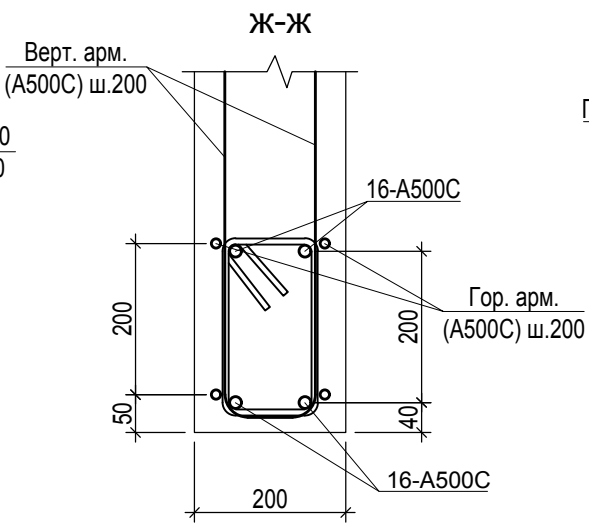


Схема армирования пересечений ж.б. диафрагмы
(план)



Технические указания по устройству монолитных стен

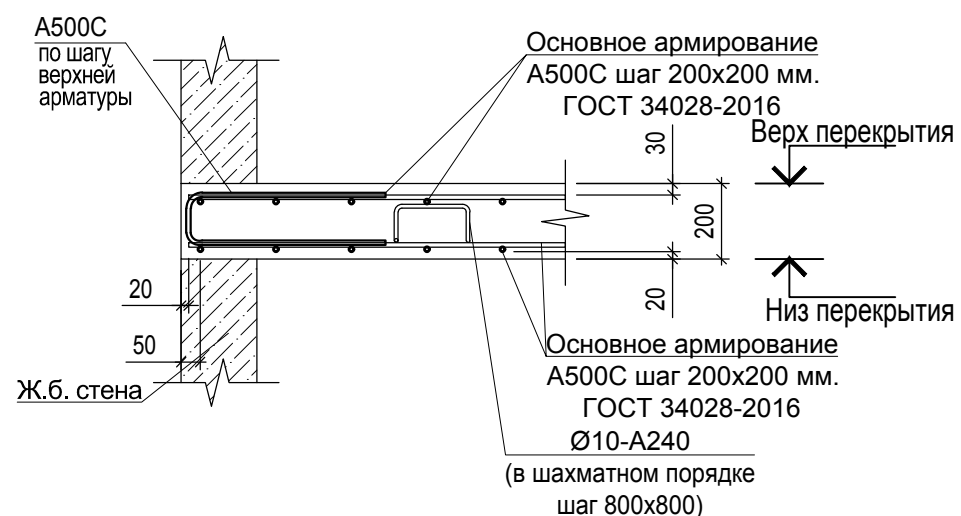
1. Стержни вертикальной арматуры стыкуются внахлестку, без сварки; Стыковку горизонтальной арматуры Ø18 А-500С и менее производить путем перепуска на величину 65d (где d- диаметр стыкуемых стержней). Стыки располагать вразбежку через один стержень. Величина смещения стыков 85d.
2. Шпильки устанавливать в местах пересечения вертикальных и горизонтальных арматурных стержней по всей площади стен с шагом 400x400(h) в шахматном порядке. Шпильки установить путем их загиба вокруг вертикальной и горизонтальной арматуры стен.
3. Все пересечения ж/б стен, дополнительно к основному армированию, усилить хомутами (Ø6 А-240) с шагом 200мм по высоте.
4. Производство работ выполнять в соответствии с требованиями СП 70.13330.2012 (Актуализированная редакция СНиП 3.03.01-87 "Несущие и ограждающие конструкции"), СП 45.13330.2012 (Актуализированная редакция СНиП 3.02.01-87 "Земляные сооружения, основания и фундаменты"), СНиП 12-04-2002 "Безопасность труда в строительстве" и проекта производства работ.
5. Высота свободного сбрасывания бетонной смеси в опалубку стен не более 3 м.

Инв.№ подл. Подпись и дата
Взам. инв.№

Ж/1-20-1-КР2					
Комплексная многоэтажная застройка, расположенная на земельном участке с кадастровым номером 23:43:0116030:3818					
Изм.	Кол.уч.	Лист	Ндок.	Подп.	Дата
Разраб.		Маршанцев		<i>[Signature]</i>	08.20
Проверил		Логвинов		<i>[Signature]</i>	08.20
Гл.констр.		Логвинов		<i>[Signature]</i>	08.20
Н.контр.		Логвинов		<i>[Signature]</i>	08.20
				<i>[Signature]</i>	08.20
ГИП		Тельнов		<i>[Signature]</i>	08.20
				Стадия	Лист
				П	7.2
				Листов	
Узлы и сечения ж.б. стен и диафрагм				ИП Логвинов А.В.	

Армирование конструкции уточняется при подготовке рабочей документации.

Узел армирования плиты перекрытия



Узел армирования плиты перекрытия (дополнительное армирование)

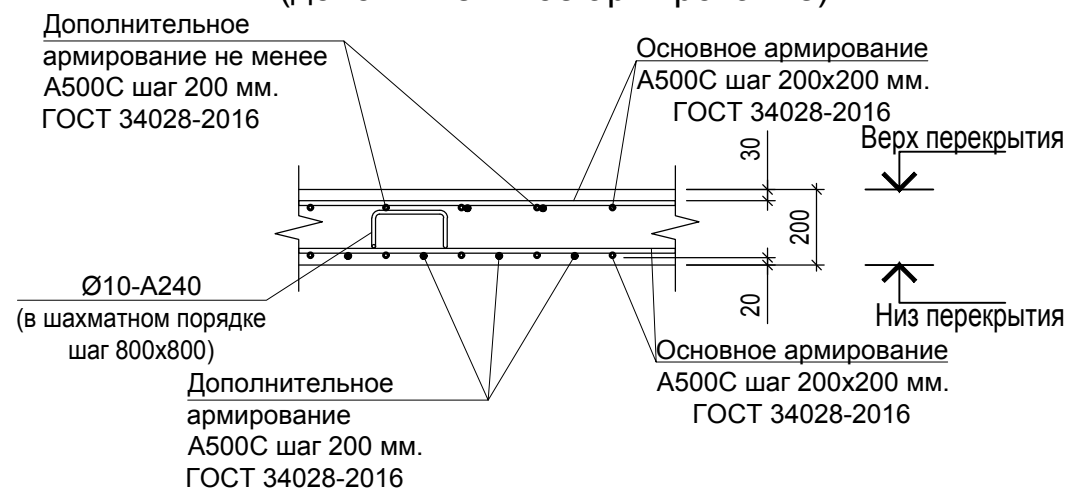
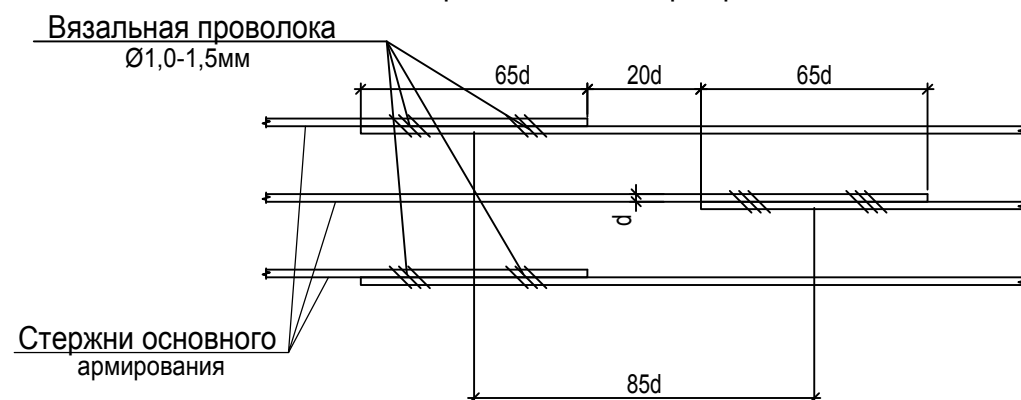


Схема продольного смещения стыков арматурных стержней горизонтального армирования



Армирование конструкции уточняется при подготовке рабочей документации.

1 Армирование конструкций производить отдельными стержнями. Соединения стержней в местах пересечений выполнять вязальной проволокой $d=1\text{мм}$ ГОСТ 3282-74.

Стыкование арматурных стержней диаметром до 18 мм "полевого" армирования плоскостных железобетонных элементов по длине производить внахлестку (без сварки) на длине не менее 65 диаметров стыкуемых стержней. Стыки располагать вразбежку, не допуская более 50% стыков в одном створе. Величина разбежки должна быть не менее 1,3 величины перепуска стержней ($85d$). Максимальное расстояние в свету между стыкуемыми внахлестку стержнями не должно превышать 4 диаметра стыкуемых стержней.

При диаметре стержней 20 мм и более соединение стержней выполняется с помощью опрессованных или резьбовых муфт или на сварке по ГОСТ 14098-2014-С19-Рм для вертикального армирования, ГОСТ 14098-2014-С15-Рс. для горизонтального армирования.

Стыки арматуры нижнего яруса следует располагать не более 1 метра от граней стен, колонн, балок.

Стыки арматуры верхнего яруса следует располагать в средней трети пролета между опорами (стенами, колоннами, балками).

Стержни дополнительного нижнего и верхнего армирования плиты, укладывать в тех же слоях, что и арматуру основного армирования, между стержнями каждого из направлений.

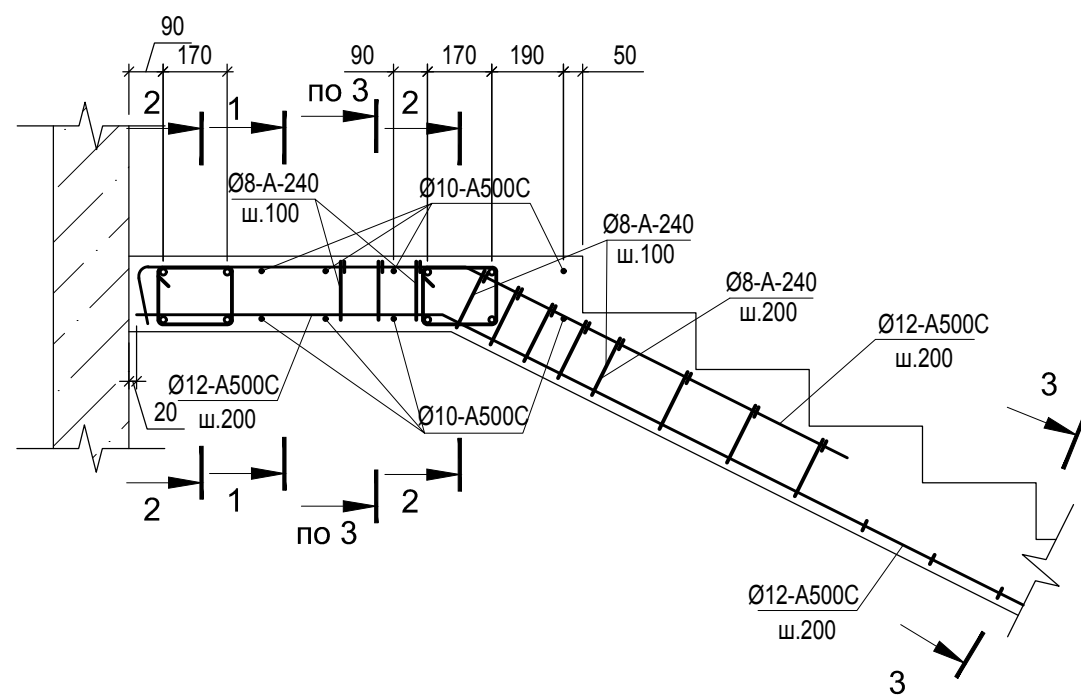
2 Гнутые стержни под углом 90° выполнять с загибом по радиусу не менее $2,5d$ при диаметрах до 20мм и не менее $4d$ при диаметрах 20мм и более.

3 Сварку выполнять электродами типа Э50А (ГОСТ 9467-75).

4 Контроль качества сварных соединений арматуры осуществлять в соответствии с требованиями ГОСТ 10922-90, ГОСТ 23858-79.

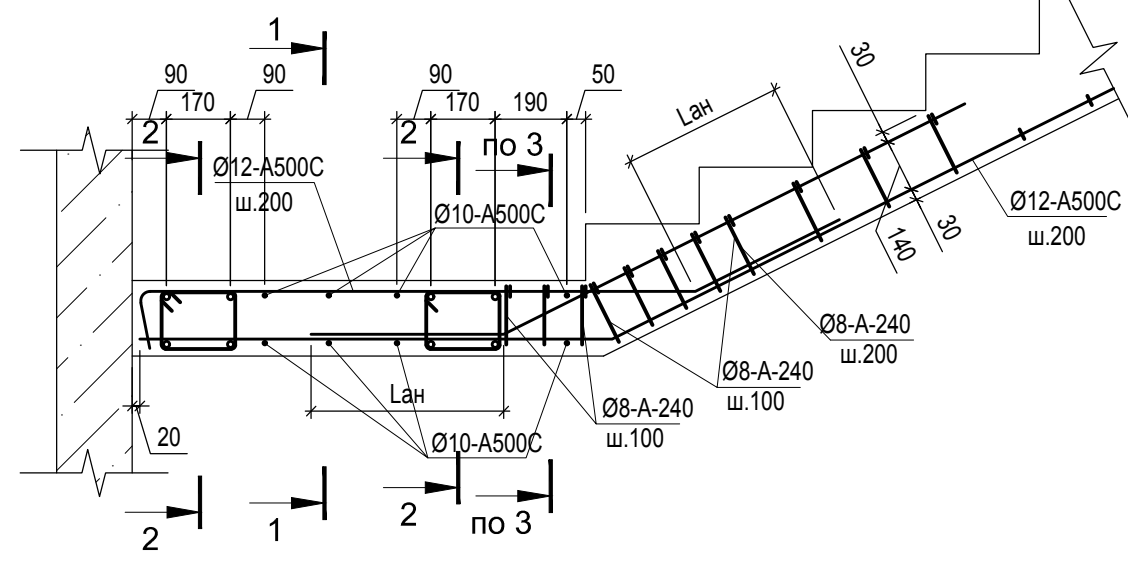
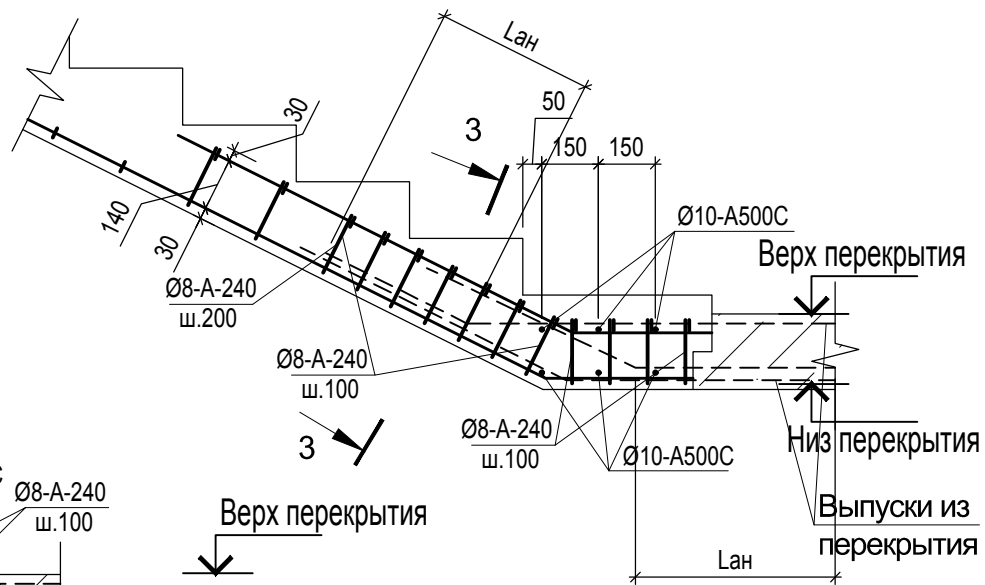
Инв. N подл. Подпись и дата Взам. инв. N

Ж/1-20-1-КР2					
Комплексная многоэтажная застройка, расположенная на земельном участке с кадастровым номером 23:43:0116030:3818					
Изм.	Кол.уч.	Лист	Ндок.	Подп.	Дата
Разраб.	Маршанцев				08.20
Проверил	Логвинов				08.20
Гл.констр.	Логвинов				08.20
Н.контр.	Логвинов				08.20
					08.20
ГИП	Тельнов				08.20
Узлы и сечения по плите перекрытия типового этажа				Стадия	Лист
				П	7.3
				Листов	
				ИП Логвинов А.В.	



Лестничный марш

Лестничный марш

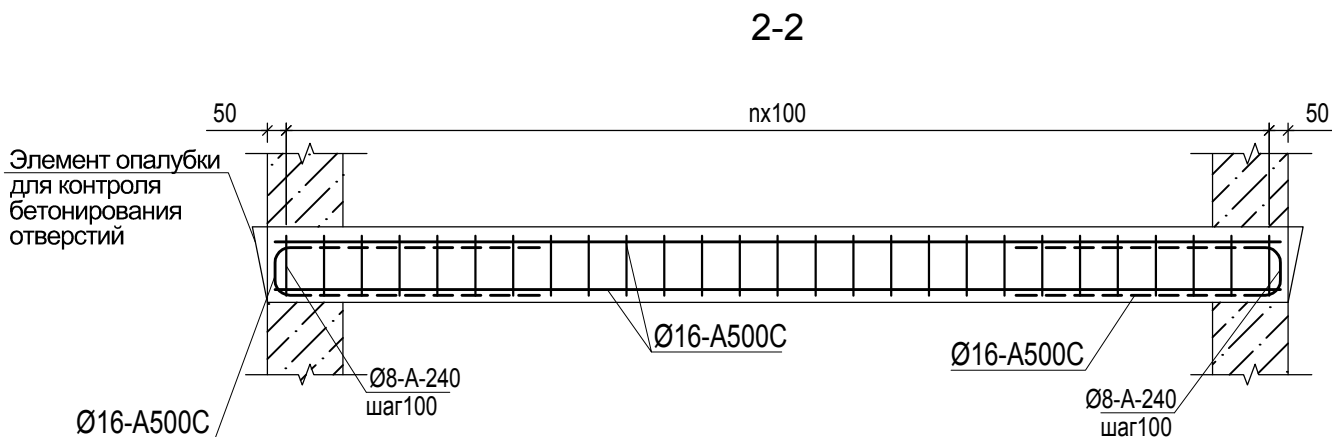
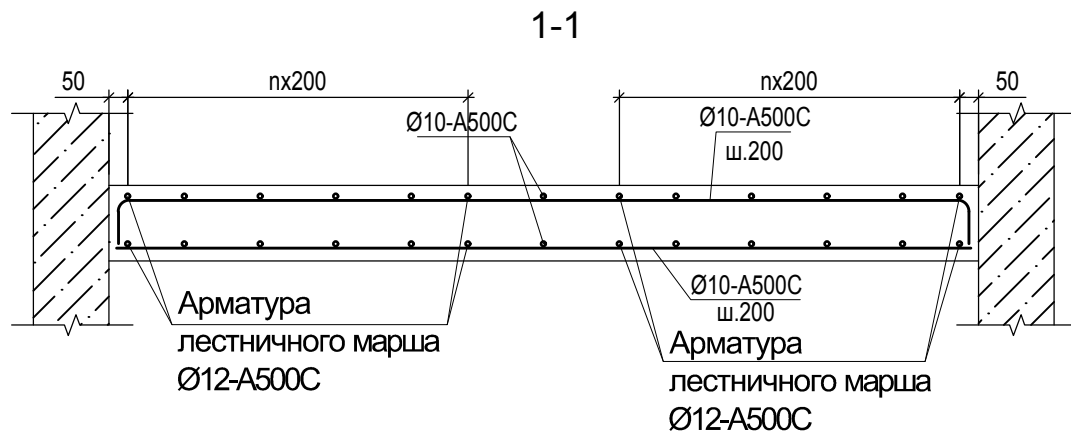


1 Сечение 1-1...3-3 см. лист 7.5.

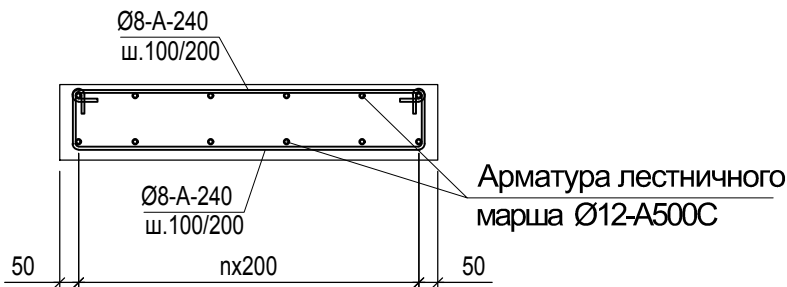
Армирование конструкции уточняется при подготовке рабочей документации.

						Ж/1-20-1-КР2		
						Комплексная многоэтажная застройка, расположенная на земельном участке с кадастровым номером 23:43:0116030:3818		
Изм.	Кол.уч.	Лист	Ндок.	Подп.	Дата	П	7.4	Листов
Разраб.	Маршанцев			<i>[Signature]</i>	08.20			
Проверил	Логвинов			<i>[Signature]</i>	08.20			
Гл.констр.	Логвинов			<i>[Signature]</i>	08.20			
Н.контр.	Логвинов			<i>[Signature]</i>	08.20			
					08.20	Схема армирования лестничных маршей		ИП Логвинов А.В.
ГИП	Тельнов			<i>[Signature]</i>	08.20			

Инв.№ подл. Подпись и дата Взам.инв.№



3-3

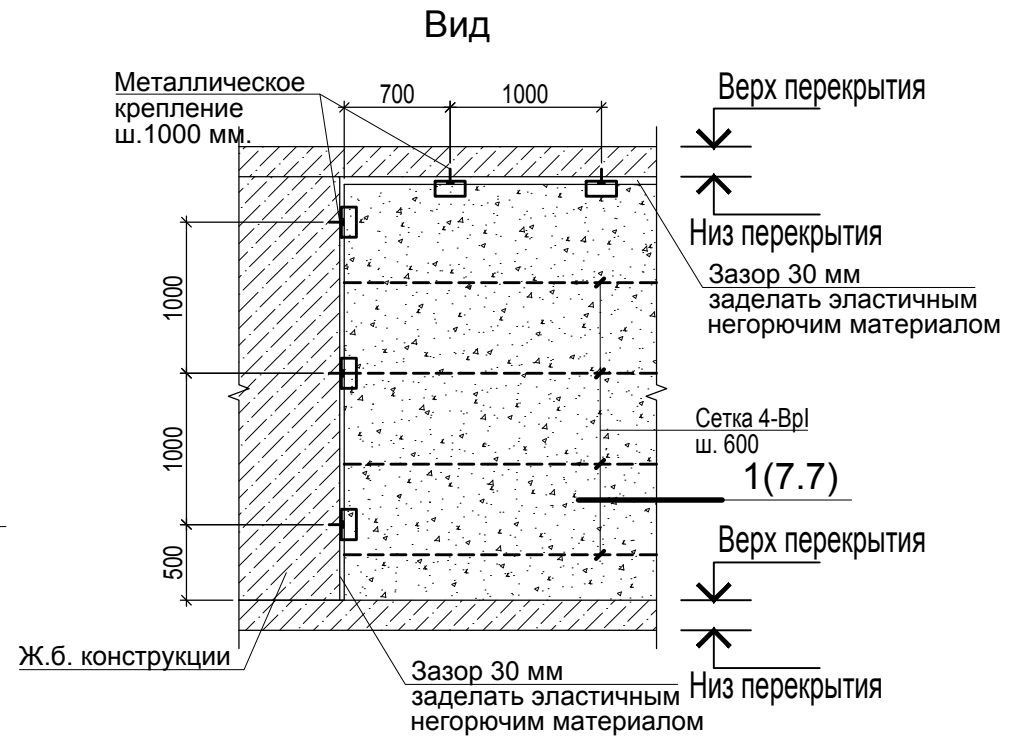
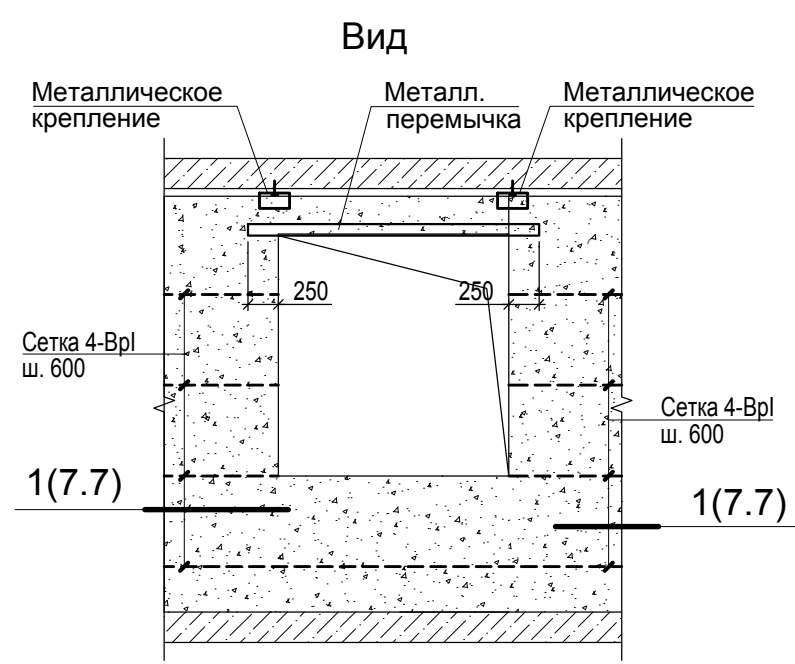
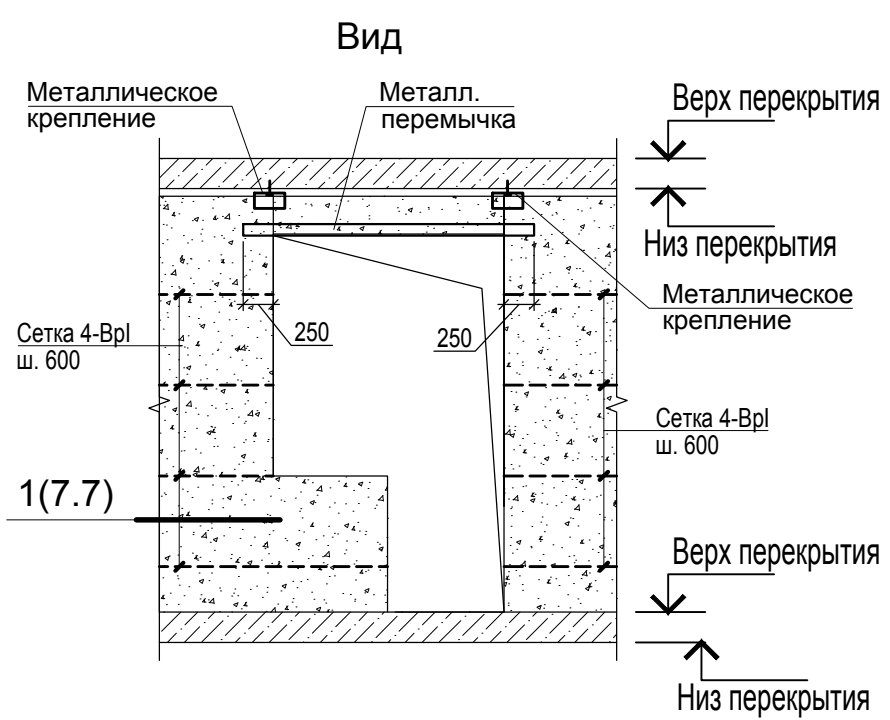


1 Сечение 1-1...3-3 замаркированы на листе 7.4.

Армирование конструкции уточняется при подготовке рабочей документации.

Инв.№ подл.	Подпись и дата	Взам. инв.№	Ж/1-20-1-КР2					
			Комплексная многоэтажная застройка, расположенная на земельном участке с кадастровым номером 23:43:0116030:3818					
Изм.	Кол.уч.	Лист	Ндок.	Подп.	Дата	Стадия	Лист	Листов
Разраб.		Маршанцев		<i>[Signature]</i>	08.20	П	7.5	
Проверил		Логвинов		<i>[Signature]</i>	08.20			
Гл.констр.		Логвинов		<i>[Signature]</i>	08.20	Сечения 1-1...3-3 (армирования лестничных маршей).		
Н.контр.		Логвинов		<i>[Signature]</i>	08.20			
				<i>[Signature]</i>	08.20			
ГИП		Тельнов		<i>[Signature]</i>	08.20	ИП Логвинов А.В.		

Компоновочная схема ограждающих стен (виды)



1 Описание конструкций см. КР.ТЧ

Инв. N подл. Подпись и дата Взам. инв. N

Армирование конструкции уточняется при подготовке рабочей документации.

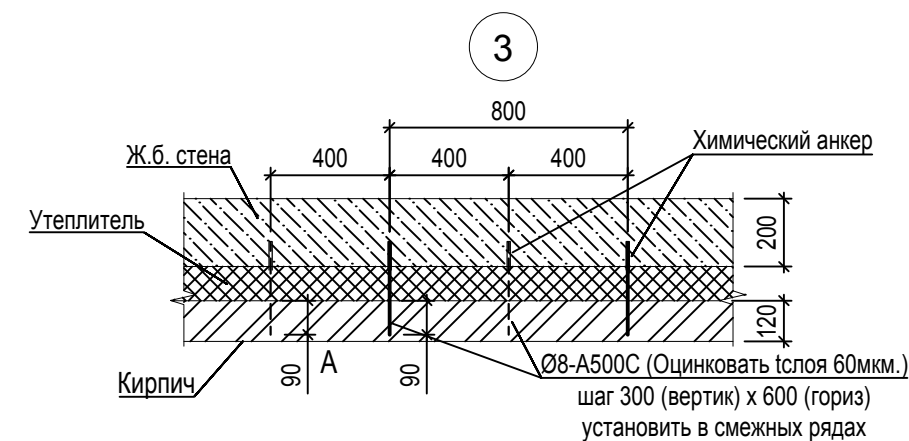
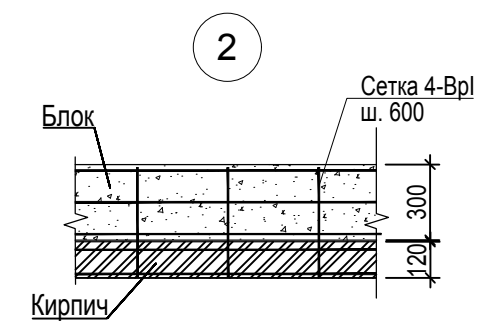
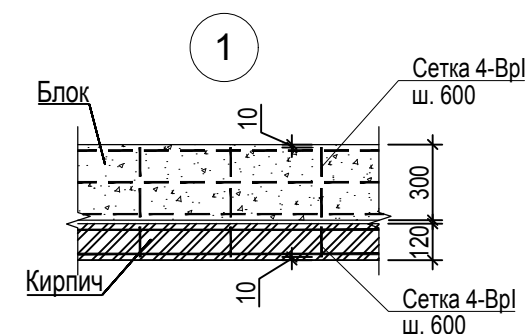
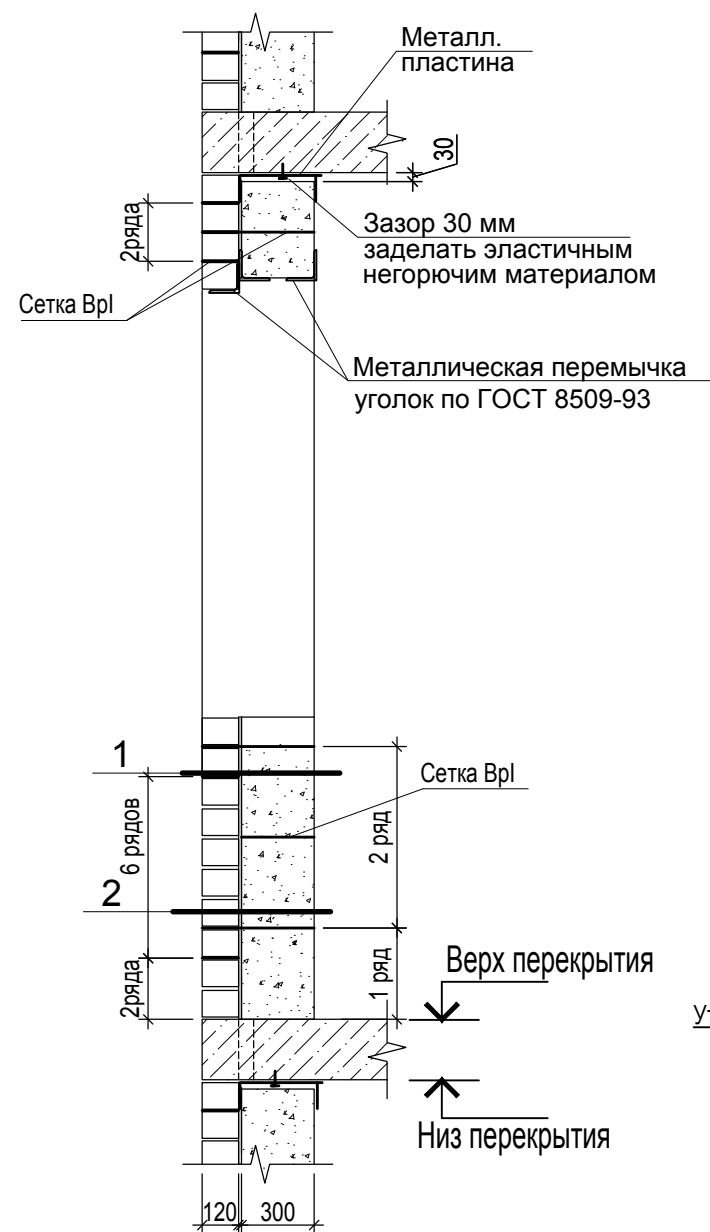
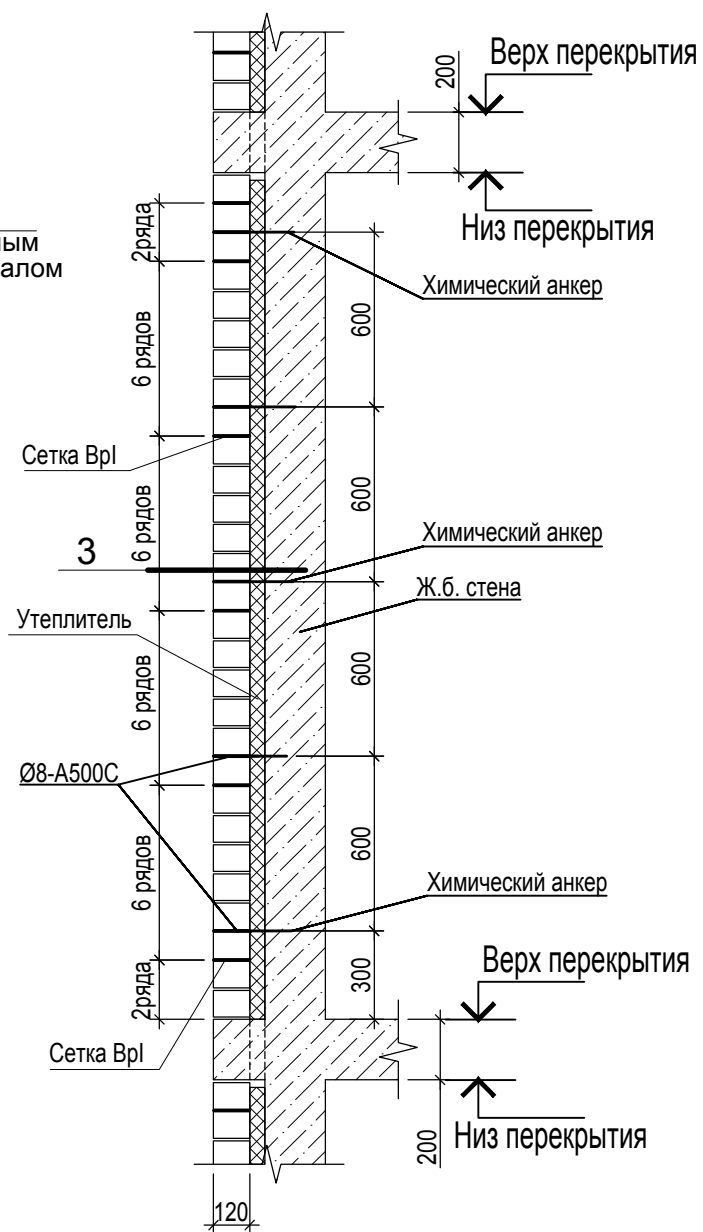
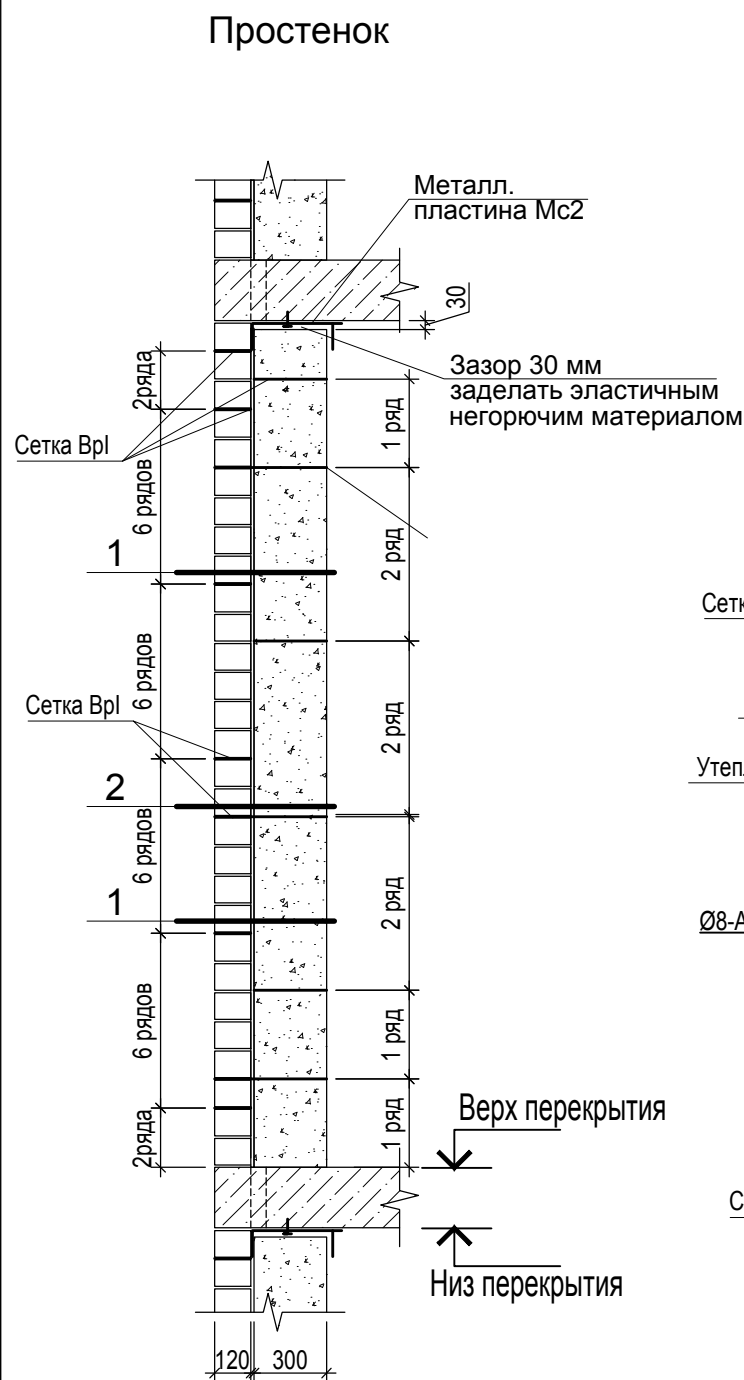
						Ж/1-20-1-КР2		
						Комплексная многоэтажная застройка, расположенная на земельном участке с кадастровым номером 23:43:0116030:3818		
Изм.	Кол.уч.	Лист	Ндок.	Подп.	Дата	Стадия	Лист	Листов
Разраб.		Маршанцев		<i>[Signature]</i>	08.20			
Проверил		Логвинов		<i>[Signature]</i>	08.20			
Гл.констр.		Логвинов		<i>[Signature]</i>	08.20			
Н.контр.		Логвинов		<i>[Signature]</i>	08.20			
				<i>[Signature]</i>	08.20	Компоновочная схема ограждающих стен (виды)		ИП Логвинов А.В.
ГИП		Тельнов		<i>[Signature]</i>	08.20			

Сечения по ограждающим стенам

Примыкание облицовочного слоя к ж.б. конструкциям

Оконный проем

Узлы армирования ограждающих стен



1 Описание конструкций см. КР.ТЧ

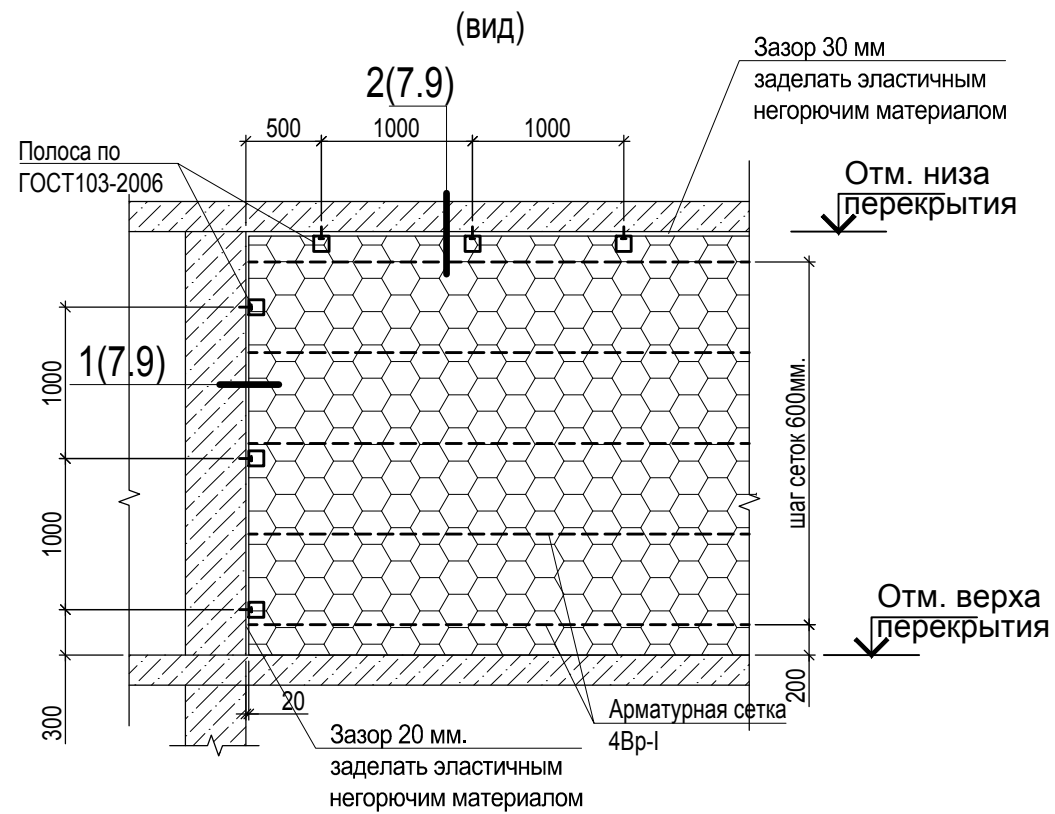
Инв.№ подл. Подпись и дата Взам. инв.№

Армирование конструкции уточняется при подготовке рабочей документации.

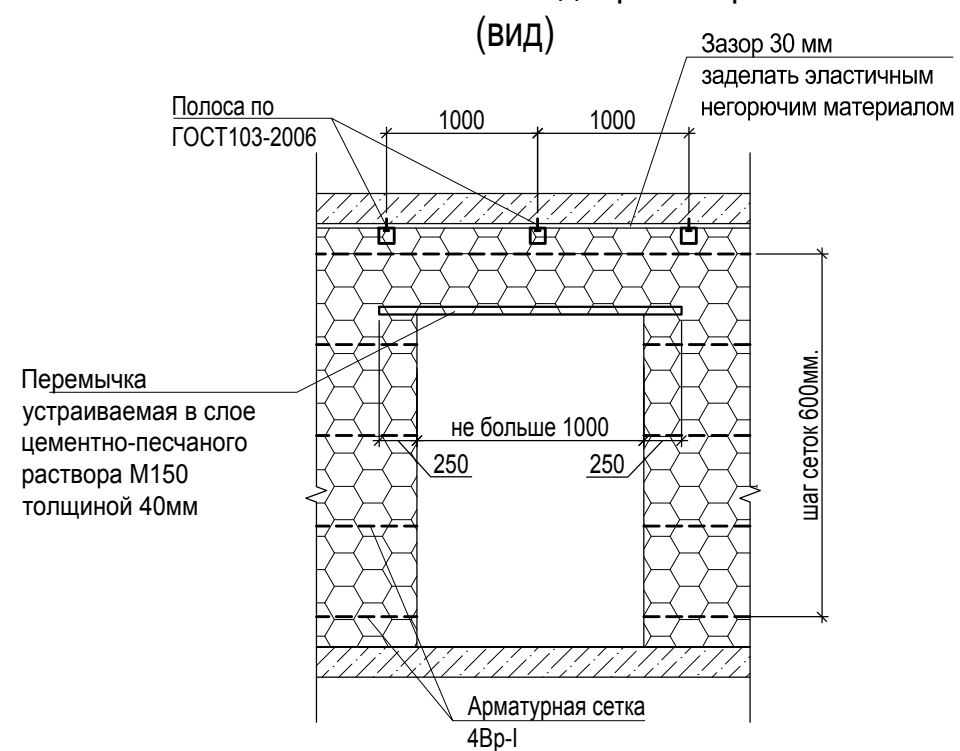
Ж/1-20-1-КР2					
Комплексная многоэтажная застройка, расположенная на земельном участке с кадастровым номером 23:43:0116030:3818					
Изм.	Кол.уч.	Лист	Ндок.	Подп.	Дата
Разраб.	Маршанцев				08.20
Проверил	Логвинов				08.20
Гл.констр.	Логвинов				08.20
Н.контр.	Логвинов				08.20
					08.20
ГИП	Тельнов				08.20
				Стадия	Лист
				П	7.7
				Листов	
				ИП Логвинов А.В.	

Сечения по ограждающим стенам. Узлы 1, 2, 3.

Компоновочная схема несущих стен из ячеистых бетонных блоков (вид)



Компоновочная схема дверного проема (вид)



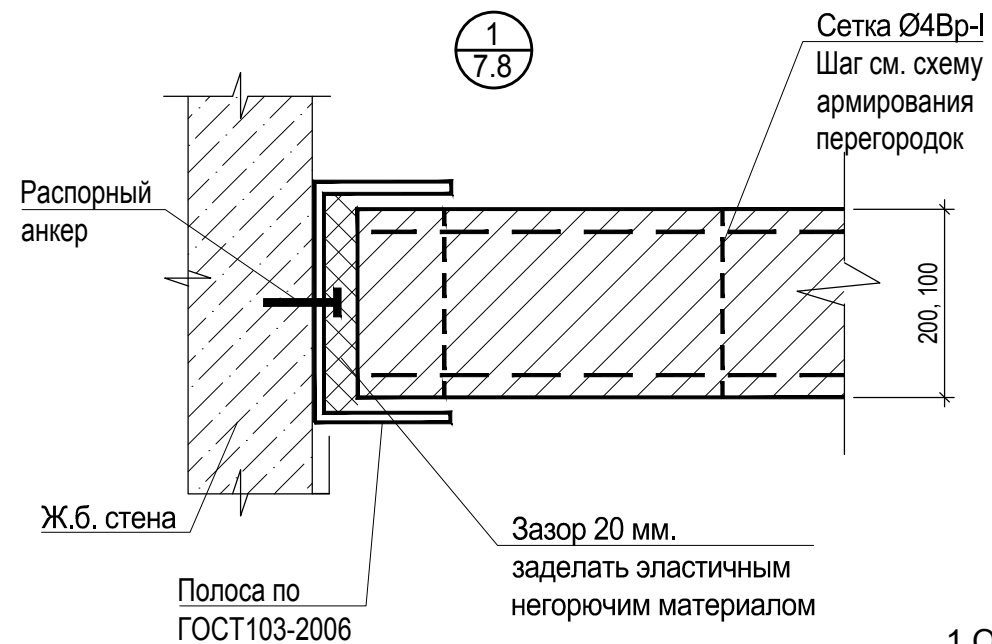
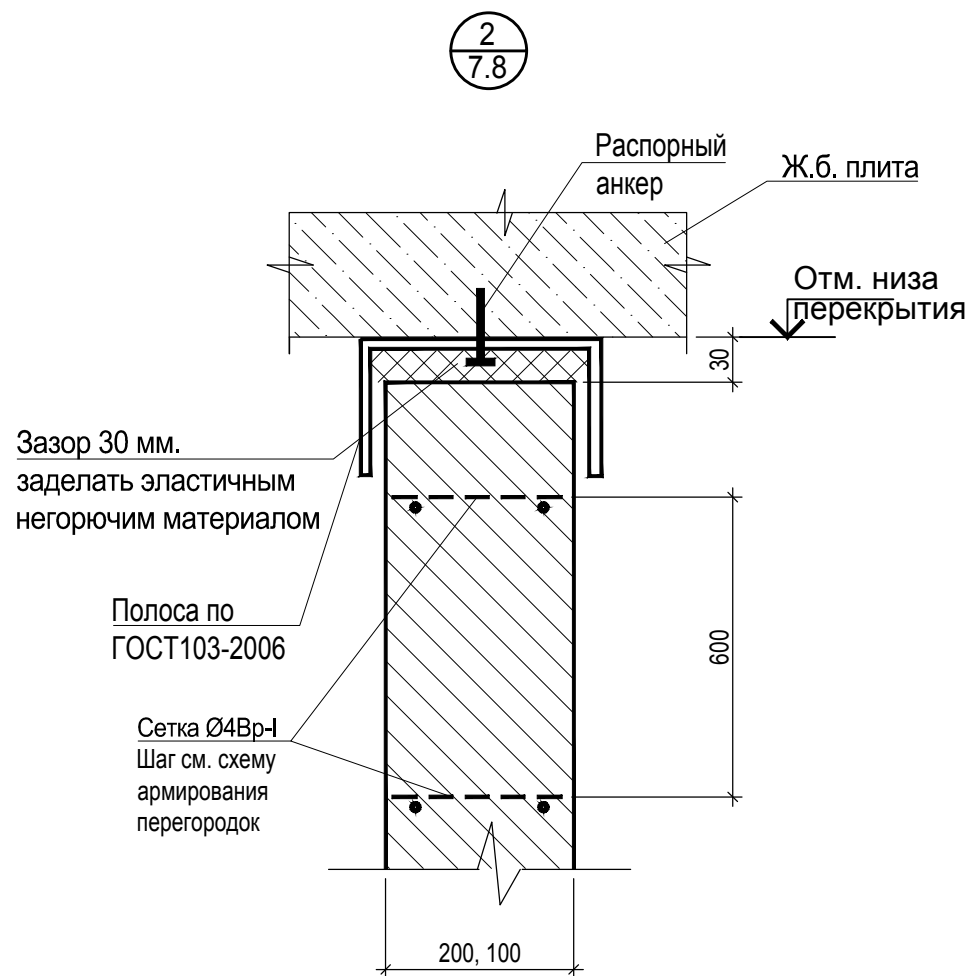
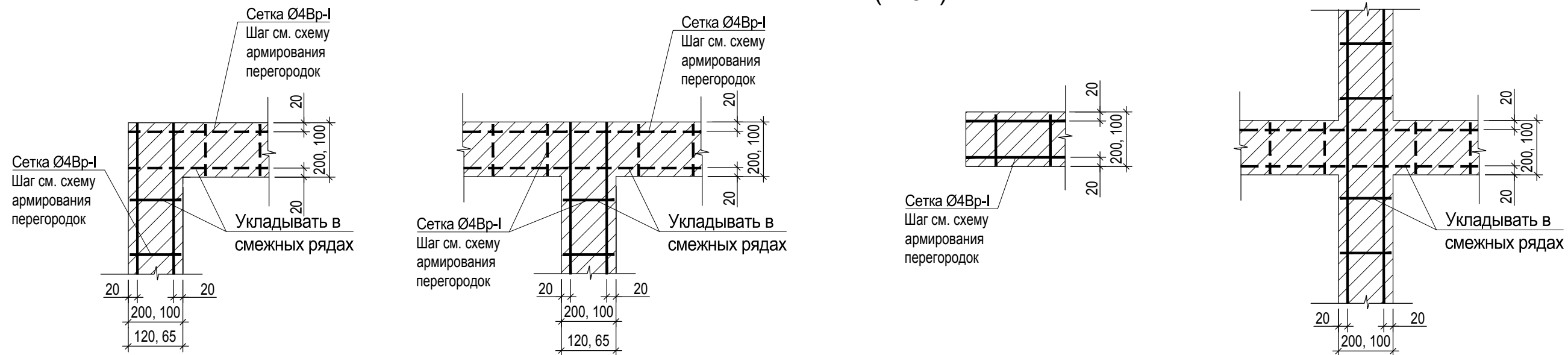
1 Описание перегородок см. КР.ТЧ.

Инв. N подл. Подпись и дата Взам. инв. N

Армирование конструкции уточняется при подготовке рабочей документации.

						Ж/1-20-1-КР2		
						Комплексная многоэтажная застройка, расположенная на земельном участке с кадастровым номером 23:43:0116030:3818		
Изм.	Кол.уч.	Лист	Ндок.	Подп.	Дата	Стадия	Лист	Листов
Разраб.		Маршанцев		<i>[Signature]</i>	08.20			
Проверил		Логвинов		<i>[Signature]</i>	08.20			
Гл.констр.		Логвинов		<i>[Signature]</i>	08.20			
Н.контр.		Логвинов		<i>[Signature]</i>	08.20			
				<i>[Signature]</i>	08.20	П	7.8	
ГИП		Тельнов		<i>[Signature]</i>	08.20			
						Схема устройства перегородок		ИП Логвинов А.В.

Узлы сопряжения перегородок (план)



1 Описание перегородок см. КР.ТЧ.

Армирование конструкции уточняется при подготовке рабочей документации.

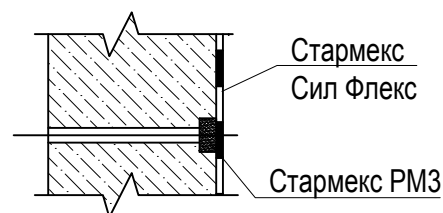
Инв.№ подл. Подпись и дата Взам.инв.№

						Ж/1-20-1-КР2		
						Комплексная многоэтажная застройка, расположенная на земельном участке с кадастровым номером 23:43:0116030:3818		
Изм.	Кол.уч.	Лист	Ндок.	Подп.	Дата	П	7.9	Листов
Разраб.		Маршанцев		<i>[Signature]</i>	08.20			
Проверил		Логвинов		<i>[Signature]</i>	08.20			
Гл.констр.		Логвинов		<i>[Signature]</i>	08.20			
Н.контр.		Логвинов		<i>[Signature]</i>	08.20			
					08.20	Узлы по устройству перегородок		ИП Логвинов А.В.
ГИП		Тельнов		<i>[Signature]</i>	08.20			

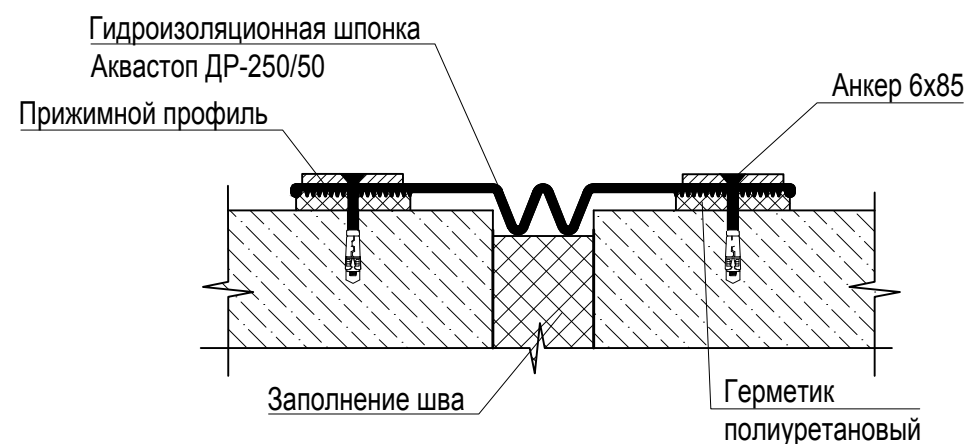
Узел сопряжения фундаментной плиты с стенами подвала



Узел А



Узел сопряжения фундаментной плиты



1. Мероприятия по устройству гидроизоляции подземных конструкций разработана при техническом сопровождении специалистов ООО "Гидромакс-Инжиниринг".

2. Документация разработана в соответствии с действующими нормами, правилами и стандартами.

3. В проекте предусмотрены мероприятия по устройству гидроизоляции всех конструкций, соприкасающихся с грунтом обратной засыпки. В местах, где невозможно выполнить гидроизоляцию снаружи, она выполняется внутри сооружения.

4. Мероприятия по устройству гидроизоляции предусматривают несколько степеней защиты:

- Устройство герметизации холодных вертикальных швов бетонирования материалом Стармекс РМ3 с расходом 2,5 кг/м.п. с обработкой швов материалом Стармекс Сил Флекс с расходом 0,8 кг/м.п.

- Устройство герметизации горизонтальных холодных швов бетонирования "фундаментная плита-стена" системой Инжекто с последующей прокачкой ее инъекционным составом Манопур 143, с расходом 0,3 кг/м.п.

- Устройство герметизации примыканий "стена-фундаментная плита", "стена-пол" ремонтным составом Стармекс РМ3 с расходом 2,5 кг/м.п. с обработкой швов по внешнему контуру сооружения материалом Стармекс Сил Флекс с расходом 0,8 кг/м.п.

- Заделка отверстий от стяжных болтов ремонтным составом Стармекс РМ3 с расходом 0,3 кг на одно отверстие.

- Устройство гидроизоляции стен, торцов и вылетов фундаментной плиты материалом Стармекс Сил с расходом 2,2 кг/м2.

- Устройство гидроизоляции стен изнутри материалом Стармекс Сил с расходом 2,2 кг/м2.

- Герметизация деформационных швов (в местах проходов между блоками) шпонкой гидроизоляционной Аквастоп ДР-250.

5. Мероприятия по устройству гидроизоляции должны выполняться согласно техническим описаниям материалов.

6. Все узлы и технические решения, разработанные на стадии проектной документации, могут быть дополнены и скорректированы техническим отделом ООО "Гидромакс-Инжиниринг" в процессе производства работ.

Допускается применения иных гидроизоляционных материалов и решений по согласованию с авторами проекта.
Все детали устройства гидроизоляции уточняются на стадии рабочей документации

Ж/1-20-1-КР2

Комплексная многоэтажная застройка, расположенная на земельном участке с кадастровым номером 23:43:0116030:3818

Изм.	Кол.уч.	Лист	Ндоп.	Подп.	Дата	Стадия	Лист	Листов
Разраб.		Маршанцев		<i>[Signature]</i>	08.20	П	7.10	
Проверил		Логвинов		<i>[Signature]</i>	08.20			
Гл.констр.		Логвинов		<i>[Signature]</i>	08.20			
Н.контр.		Логвинов		<i>[Signature]</i>	08.20			
				<i>[Signature]</i>	08.20	Узлы гидроизоляции		ИП Логвинов А.В.
ГИП		Тельнов		<i>[Signature]</i>	08.20			

Взам.инв.Н

Инв.Н подл. Подпись и дата

Инв.Н подл.