

**РЕСПУБЛИКА БАШКОРТОСТАН  
АДМИНИСТРАЦИЯ МУНИЦИПАЛЬНОГО РАЙОНА УЧАЛИНСКИЙ РАЙОН**



Утверждаю:

Первый зам. главы администрации  
Салахутдинов А.Г.

« 21 » МАЯ 2021 год

## ГРАДОСТРОИТЕЛЬНЫЙ ПЛАН ЗЕМЕЛЬНОГО УЧАСТКА

Р Ф - 02 - 4 - 67 - 1 - 07 - 2021 - 0009

Градостроительный план земельного участка подготовлен на основании заявления правообладателя земельного участка, иного лица в случае, предусмотренном частью 1.1 статьи 57.3 Градостроительного кодекса Российской Федерации:

заявления ООО «ГЕОСТРОЙ-РЕГИОН» от 28.04.2021г №347

**Местонахождение земельного участка:**

Республика Башкортостан, Муниципальный район Учалинский район,  
городское поселение город Учалы, ул. 65 лет Победы, земельный участок 3Г

**Описание границ земельного участка, образуемого земельного участка:**

Обозначение (номер) характерной точки	Перечень координат характерных точек в системе координат, используемой для ведения Единого государственного реестра недвижимости		Расстояние между характерными точками
	X	Y	
1	613725,86	2387029,92	
2	613795,22	2387002,37	74,63
3	613821,34	2387068,15	70,78
4	613757,75	2387122,55	83,68
1	613725,86	2387029,92	97,97

Кадастровый номер земельного участка (при наличии) или в случае, предусмотренном частью 1.1 статьи 57.3 Градостроительного кодекса Российской Федерации, условный номер образуемого земельного участка на основании утвержденных проекта межевания территории и (или) схемы расположения земельного участка или земельных участков на кадастровом плане территории: 02:67:010114:94

Площадь земельного участка:

6454 кв.м

Информация о расположенных в границах земельного участка объектах капитального строительства (при наличии):

## Содержание

1. Чертеж градостроительного плана земельного участка.
2. Информация о разрешенном использовании земельного участка, требованиях к назначению, параметрам и размещению объекта капитального строительства
3. Информация о расположенных в границах земельного участка объектах капитального строительства и объектах культурного наследия
4. Информация о расчетных показателях минимально допустимого уровня обеспеченности территории объектами коммунальной, транспортной, социальной инфраструктур и расчетных показателях максимально допустимого уровня территориальной доступности указанных объектов для населения в случае, если земельный участок расположен в границах территории, в отношении которой предусматривается осуществление деятельности по комплексному и устойчивому развитию территории
5. Информация об ограничениях использования земельного участка, в том числе, если земельный участок полностью или частично расположен в границах зон с особыми условиями использования территорий
6. Информация о границах зон с особыми условиями использования территорий, если земельный участок полностью или частично расположен в границах таких зон
7. Информация о границах зон действия публичных сервитутов
8. Номер и (или) наименование элемента планировочной структуры, в границах которого расположен земельный участок
9. Информация о технических условиях подключения (технологического присоединения) объектов капитального строительства к сетям инженерно-технического обеспечения, определенных с учетом программ комплексного развития систем коммунальной инфраструктуры поселения, городского округа
10. Реквизиты нормативных правовых актов субъекта Российской Федерации, муниципальных правовых актов, устанавливающих требования к благоустройству территории
11. Информация о красных линиях

В границах земельного участка расположены объекты капитального строительства. Количество объектов «1» ед

Обозначение (номер) характерной точки	Перечень координат характерных точек в системе координат, используемой для ведения Единого государственного реестра недвижимости	
	X	Y
-	-	-

**Реквизиты проекта планировки территории и (или) проекта межевания территории в случае, если земельный участок расположен в границах территории, в отношении которой утверждены проект планировки территории и (или) проект межевания территории:**

проект планировки и межевания территории 4321-ПП, утвержден постановлением администрации ГП г. Учалы МР Учалинский район РБ от 28.12.2020г №12-660

**План подготовлен и представлен** Отделом архитектуры и градостроительства администрации муниципального района Учалинский район Республики Башкортостан

**Главный архитектор-начальник ОАиГ**

М. П. \_\_\_\_\_

{дата}

{подпись}

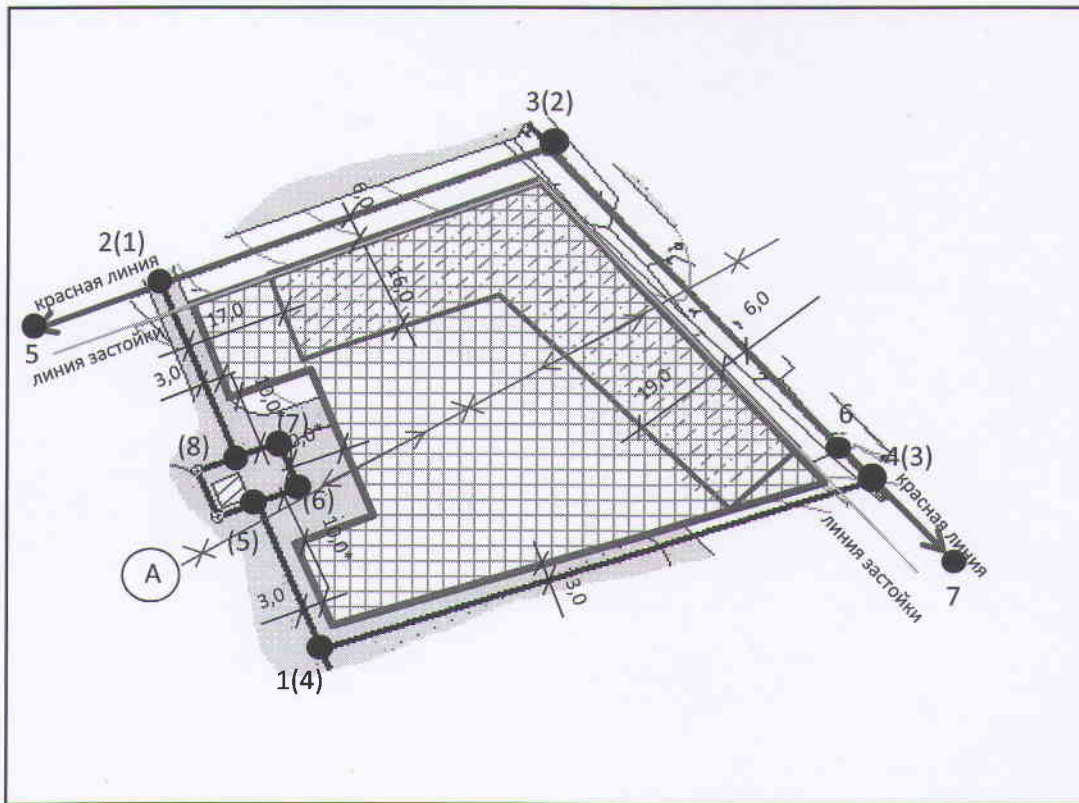
\_\_\_\_\_ **Газизова Г.Ш.**

{расшифровка подписи}

Дата выдачи \_\_\_\_\_

(дд.мм.гггг)

ЧЕРТЁЖ ГРАДОСТРОИТЕЛЬНОГО ПЛАНА ЗЕМЕЛЬНОГО УЧАСТКА



Масштаб 1:1000

Площадь земельного участка

6454 кв.м

Ведомость координат земельного участка  
по материалам проекта планировки  
и межевания 4321-ПП

Экспликация объектов

№ п.п.	Наименование объекта
	граница, в пределах которой разрешается строительство ОКС (зданий, строений, сооружений)
	зона планируемого размещения объектов капитального стр-ва (согласно ППиМТ)
1,2,3...	характерные точки земельного участка, красных линий
	красные линии
	линия застройки
	существующая воздушная линия электропередач 6кВ (ОКС)- демонтаж

№	X	Y
1	613795,22	2387002,36
2	613821,34	2387068,15
3	613757,75	2387122,55
4	613725,86	2387029,92
5	613753,74	2387018,85
6	613756,62	2387026,09
7	613765,21	2387022,68
8	613762,34	2387015,43
1	613795,22	2387002,36

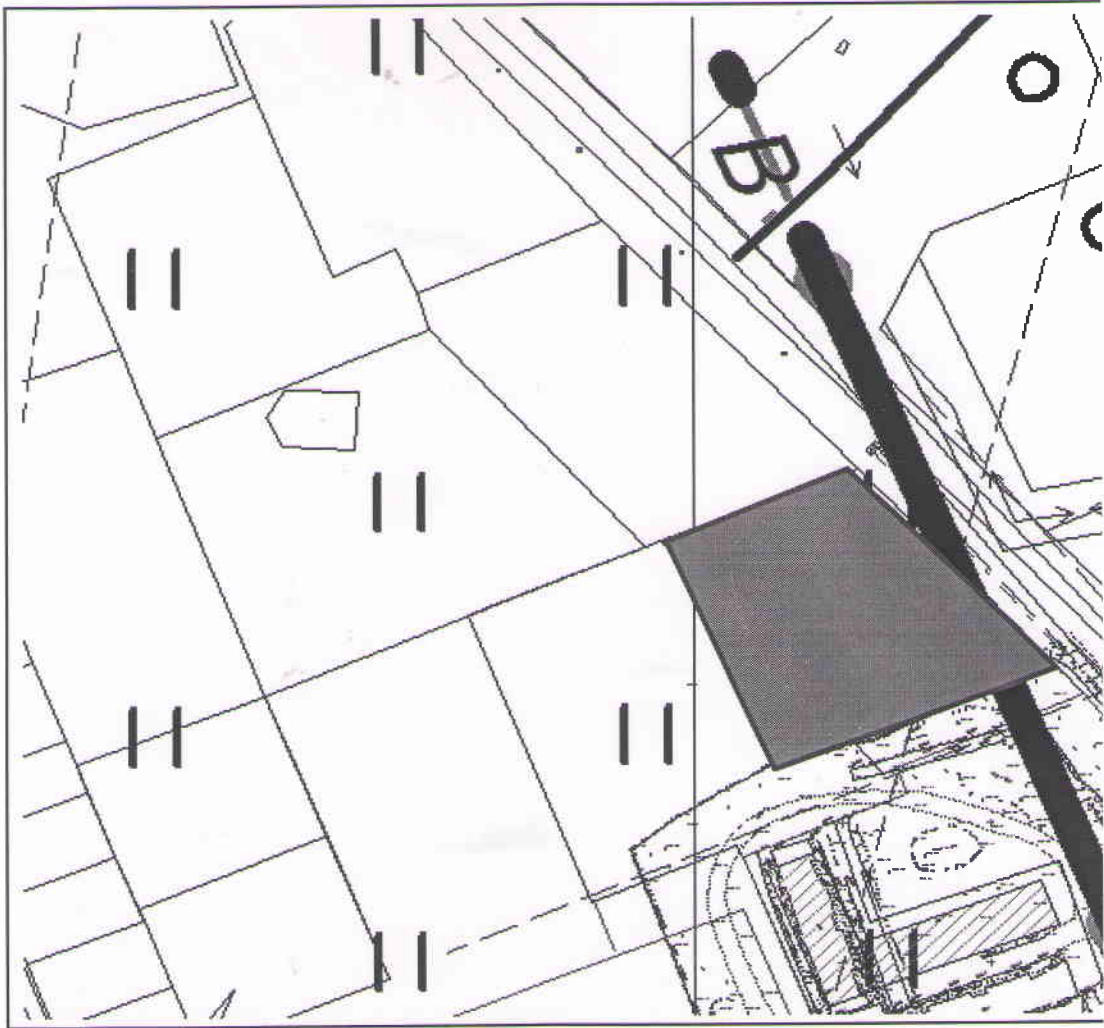
Примечание: в скобках указаны характерные точки з/у по материалам ППиМ;

\*охранная зона размером 10м во все стороны от проектной ТП, согласно проекта планировки и межевания 4321-ПП

Согласовал	Фамилия	Подпись	Дата	Чертеж градостроительного плана земельного участка с кадастровым номером 02:67:010114:94 г. Учалы, ул. 65 лет Победы, 3Г	Отдел архитектуры и градостроительства администрации МР Учалинский район РБ
Выполнил	Загидуллина З.В.				
Заказчик	ООО "Геострой-Регион"				

СИТУАЦИОННЫЙ ПЛАН

Масштаб 1:2000



УСЛОВНЫЕ ОБОЗНАЧЕНИЯ

	Граница земельного участка
	Зона действия публичного сервитута для содержания и ремонта объектов инженер. и транспорт.инфраструктур
	Красная линия квартала
	Газопровод существующий
	Газопровод проектный
	Водопровод существующий
	Водопровод проектный
	Канализация существующая
	Канализация проектная
	ЛЭП существующая
	ЛЭП проектная
	ЛЭС существующая
	ЛЭС проектная

ЗНАНИХ

**2. Информация о градостроительном регламенте земельного участка либо требованиях к параметрам и размещению объекта капитального строительства, расположенного на земельном участке, на который действие градостроительного регламента не распространяется или для которого градостроительный регламент не устанавливается:**

Земельный участок расположен в территориальной зоне Ж-5.  
Установлен градостроительный регламент.

2.1 Градостроительный регламент установлен в составе правил землепользования и застройки (ПЗЗ), утвержденных Решением Совета городского поселения город Учалы от 01.04.2010 г. № 204.

2.2 Информация о видах разрешенного использования земельного участка:

**основные виды разрешенного использования земельного участка:**

Многоквартирные жилые дома;  
Общежития;  
Дома ребенка, детские дома, дома для престарелых;  
Универсамы, универмаги, торговые центры и магазины в капитальных зданиях, рассчитанные на малый поток посетителей (менее 650м<sup>2</sup> торговой площади);  
То же, менее 40 м<sup>2</sup> торговой площади;  
Предприятия питания, рассчитанные на малый поток посетителей (площадь менее 400м<sup>2</sup>): рестораны, кафе, столовые;  
Детские дошкольные учреждения;  
Школы, школы-интернаты, специализированные;  
Учреждения среднего специального и высшего образования, учебные центры;  
Музеи, выставочные залы, мемориальные комплексы;  
Театры, кинотеатры, клубы, дискотеки, менее 300 мест;  
Летние театры, концертные площадки;  
Библиотеки, архивы, информационные центры;  
Физкультурно-оздоровительные комплексы, спортивные сооружения;  
Спортивные площадки, теннисные корты;  
Стадионы;  
Аттракционы, пляжи, игровые площадки;  
Амбулатории, поликлиники;  
Пункты первой мед. помощи, врачебные кабинеты;  
Аптеки;  
Дома быта, ателье, пункты проката, химчистки, ремонт обуви (в том числе во временных объектах), ремонт квартир и жилых домов по заказам населения, фотоателье, парикмахерские, ритуальные услуги;  
Бани, мини-прачечные;  
Отделения связи, опорные пункты милиции;  
Пожарные депо, станции скорой помощи, отделения милиции, военкоматы, призывные пункты;  
Банки, биржи, страховые компании;  
Гаражи, отдельно стоящие;  
Гаражи многоуровневые и подземные;  
Автостоянки открытого типа;  
Автостоянки многоуровневые открытого типа;  
АТС, небольшие котельные, КНС, РП, ТП, ГРП;

**условно разрешенные виды использования земельного участка:**

Гостиницы, мотели, кемпинги, дома приезжих;  
Специально оборудованные рынки и торговые зоны продовольственных, промтоварных, сельхозпродуктов;  
Рынки, торговые зоны во временных сооружениях;

Объекты мелкорозничной торговли во временных сооружениях и вне их, рассчитанные на малый поток посетителей: киоски, павильоны, палатки; Предприятия питания, рассчитанные на большой поток посетителей (площадь более 400м<sup>2</sup>): рестораны, кафе, столовые; Мечети, церкви, часовни, религиозные объединения; Больницы, клиники общего профиля; Психоневрологические больницы; Инфекционные, онкологические больницы; Общественные туалеты; Автозаправочные станции; Котельные большой мощности, ГРС;

**вспомогательные виды разрешенного использования земельного участка:**

не предусмотрены

**2.3. Предельные (минимальные и (или) максимальные) размеры земельного участка и предельные параметры разрешенного строительства, реконструкции объекта капитального строительства, установленные градостроительным регламентом для территориальной зоны, в которой расположен земельный участок:**

Предельные (минимальные и (или) максимальные) размеры земельных участков, в том числе их площадь			Минимальные отступы от границ земельного участка в целях определения мест допустимого размещения зданий, строений, сооружений, за пределами которых запрещено строительство зданий, строений, сооружений	Предельное количество этажей и (или) предельная высота зданий, строений, сооружений	Максимальный процент застройки в границах земельного участка, определяемый как отношение суммарной площади земельного участка, которая может быть застроена, ко всей площади земельного участка	Требования к архитектурным решениям объектов капитального строительства, расположенным в границах территории исторического поселения федерального или регионального значения	Иные показатели (Минимальный процент озеленения, %, минимальный отступ от красной линии (м))
1	2	3	4	5	6	7	8
ширина участка по глубине, м	Ширина по лицевой границе, м	Площадь, м <sup>2</sup> или га					
24	42	0,10	*	Согласно проекту планировки и межевания	60%	-	10%, 5,0м

Примечание: \* минимальные отступы от границ земельного участка в целях определения мест допустимого размещения зданий, строений, сооружений, за пределами которых запрещено строительство зданий, строений, сооружений определяются градостроительным планом земельного участка.

**2.4 Требования к назначению, параметрам и размещению объекта капитального строительства на земельном участке, на который действие градостроительного регламента не распространяется или для которого градостроительный регламент не устанавливается (за исключением случая, предусмотренного пунктом 7.1 части 3 статьи 57.3 Градостроительного кодекса Российской Федерации):**

Причины отнесения земельного участка к виду земельного участка, на который действие градостроительного регламента не распространяется или для которого градостроительный регламент не устанавливается	Реквизиты акта, регулирующие использование земельного участка	Требования к использованию земельного участка	Требования к параметрам объекта капитального строительства			Требования к размещению объектов капитального строительства	
			Предельное количество этажей и (или) предельная высота зданий, строений, сооружений	Максимальный процент застройки в границах земельного участка, определяемый как отношение суммарной площади земельного участка, которая может быть застроена, ко всей площади земельного участка	Иные требования к параметрам объекта капитального строительства	Минимальные отступы от границ земельного участка в целях определения мест допустимого размещения зданий, строений, сооружений, за пределами которых запрещено строительство зданий, строений, сооружений	Иные требования к размещению объектов капитального строительства
1	2	3	4	5	6	7	8
-	-	-	-	-	-	-	-

**2.5. Предельные параметры разрешенного строительства, реконструкции объекта капитального строительства, установленные положением об особо охраняемых природных территориях, в случае выдачи градостроительного плана земельного участка в отношении земельного участка, расположенного в границах особо охраняемой природной территории:**

Причины отнесения земельного участка к виду земельного участка, для которого градостроительный регламент не устанавливается	Реквизиты Положения об особо охраняемой природной территории	Реквизиты утвержденной документации по планировке территории	Зонирование особо охраняемой природной территории (да/нет)							
			Функциональная зона	Виды разрешенного использования земельного участка		Требования к параметрам объекта капитального строительства		Требования к размещению объектов капитального строительства		
				Основные виды разрешенного использования земельного участка	Вспомогательные виды разрешенного использования земельного участка	Предельное количество этажей и (или) предельная высота зданий, строений, сооружений	Максимальный процент застройки в границах земельного участка, определяемый как отношение суммарной площади земельного участка, которая может быть застроена, ко всей площади земельного участка	Иные требования к параметрам объекта капитального строительства	Минимальные отступы от границ земельного участка в целях определения мест размещения зданий, строений, сооружений, за пределами которых запрещено строительство зданий, строений, сооружений	Иные требования к размещению объектов капитального строительства
1	2	3	4	5	6	7	8	9	10	11
-	-	-	-	-	-	-	-	-	-	-

**3. Информация о расположенных в границах земельного участка объектах капитального строительства и объектах культурного наследия:**

**3.1. Объекты капитального строительства:**

N            А            /                       /  
 (согласно чертежу (ам) градостроительного плана) (назначение объекта капитального строительства, этажность, высотность, общая площадь, площадь застройки)  
 Кадастровый номер                       02:67:000000:784

**3.2. Объекты, включенные в единый государственный реестр объектов культурного наследия (памятников истории и культуры) народов Российской Федерации:**

N            информация отсутствует /            информация отсутствует  
 (согласно чертежу (ам) градостроительного плана) (назначение объекта культурного наследия, общая площадь, площадь застройки)

           Информация отсутствует  
 (наименование органа государственной власти, принявшего решение о включении выявленного объекта культурного наследия в реестр, реквизиты этого решения)

регистрационный номер в реестре            Информация отсутствует от            Информация отсутствует (дата)

**4. Информация о расчетных показателях минимально допустимого уровня обеспеченности территории объектами коммунальной, транспортной, социальной инфраструктур и расчетных показателях максимально допустимого уровня территориальной доступности указанных объектов для населения в случае, если земельный участок расположен в границах территории, в отношении которой предусматривается осуществление деятельности по комплексному и устойчивому развитию территории:**



Информация о расчетных показателях минимально допустимого уровня обеспеченности территории								
Объекты коммунальной инфраструктуры			Объекты транспортной инфраструктуры			Объекты социальной инфраструктуры		
Наименование вида объекта	Единица измерения	Расчетный показатель	Наименование вида объекта	Единица измерения	Расчетный показатель	Наименование вида объекта	Единица измерения	Расчетный показатель
1	2	3	4	5	6	7	8	9

Информация о расчетных показателях максимально допустимого уровня территориальной доступности								
Наименование вида объекта	Единица измерения	Расчетный показатель	Наименование вида объекта	Единица измерения	Расчетный показатель	Наименование вида объекта	Единица измерения	Расчетный показатель
1	2	3	4	5	6	7	8	9

**5. Информация об ограничениях использования земельного участка, в том числе, если земельный участок полностью или частично расположен в границах зон с особыми условиями использования территорий:**

Информация отсутствует

**6. Информация о границах зон с особыми условиями использования территорий, если земельный участок полностью или частично расположен в границах таких зон:**

Информация отсутствует

Наименование зоны с особыми условиями использования территории с указанием объекта, в отношении которого установлена такая зона	Перечень координат характерных точек в системе координат, используемой для ведения Единого государственного реестра недвижимости		
	Обозначение (номер) характерной точки	X	Y
1	2	3	4
Отсутствует	-	-	-

**7. Информация о границах публичных сервитутов:**

Информация отсутствует

Обозначение (номер) характерной точки	Перечень координат характерных точек в системе координат, используемой для ведения Единого государственного реестра недвижимости	
	X	Y
-	-	-

**8. Номер и (или) наименование элемента планировочной структуры, в границах которого расположен земельный участок:**

- а) номер элемента планировочной структуры - №9
- б) наименование элемента планировочной структуры - микрорайон.

9. Информация о технических условиях подключения (технологического присоединения) объектов капитального строительства к сетям инженерно-технического обеспечения, определенных с учетом программ комплексного развития систем коммунальной инфраструктуры поселения, городского округа

- ОАО «Учалинские тепловые сети»;  
-исх. от 12.05.2021 №398;  
-теплоснабжение;
- ООО «Учалытеплосервис»;  
-исх. от 19.05.2021 №24-У;  
-теплоснабжение;
- ПАО «Газпром Газораспределение Уфа» филиал в г. Белорецке:  
-исх. отдела архитектуры и градостроительства от 30.04.2021 №177;  
-газоснабжение;
- МУП «Учалыводоканал»;  
-исх. от 14.05.2021 №266;  
-водоснабжение;
- АО «Учалинские электрические сети»:  
-исх. от 14.05.2021 №232;  
-электроснабжение;

10. Реквизиты нормативных правовых актов субъекта Российской Федерации, муниципальных правовых актов, устанавливающих требования к благоустройству территории:

Градостроительный регламент земельного участка установлен в составе правил землепользования и застройки (ПЗЗ), утверждённых Решением Совета городского поселения город Учалы от 01.04.2010 г. № 204.

11. Информация о красных линиях:

Информация отсутствует

Обозначение (номер) характерной точки	Перечень координат характерных точек в системе координат, используемой для ведения Единого государственного реестра недвижимости	
	X	Y
5	613697,86	2386757,15
3(2)	613821,34	2387068,15
6	613763,84	2387117,37
7	613708,48	2387164,51