



Общество с ограниченной ответственностью  
«Бюро Параметрика»

Многоквартирный жилой дом с подземной автостоянкой  
позиция 1а в жилом комплексе по ул. Дегтярева 15а,  
г. Чебоксары

## ПРОЕКТНАЯ ДОКУМЕНТАЦИЯ

Раздел 2. Схема планировочной организации  
земельного участка

2020/1-ПЗУ

ТОМ 2

2022 г.



Общество с ограниченной ответственностью  
«Бюро Параметрика»

Многоквартирный жилой дом с подземной автостоянкой  
позиция 1а в жилом комплексе по ул. Дегтярева 15а,  
г. Чебоксары

## ПРОЕКТНАЯ ДОКУМЕНТАЦИЯ

Раздел 2. Схема планировочной организации  
земельного участка

2020/1-ПЗУ

ТОМ 2

Генеральный директор

(подпись)

А.С. Сухих

Главный инженер проекта

(подпись)

Д.З. Квон

2022 г

Взам. инв. №

Подл. и дата

Инв. № подл.



## СОДЕРЖАНИЕ ТОМА

Обозначение	Наименование	Примечание
2020/1-ПЗУ.С	Содержание тома	Стр. 2
2020/1-СП	Состав проектной документации	Стр. 4
2020/1-ПЗУ	<b>Раздел 2. Схема планировочной организации земельного участка</b>	
	<b>Текстовая часть</b>	
	Исходные данные	Стр. 5
	Нормативные требования	Стр. 5
	а) Характеристика земельного участка по месту расположения объекта капитального строительства;	Стр. 6
	б) Обоснование границ санитарно-защитных зон объектов капитального строительства в пределах границ земельного участка - в случае необходимости определения указанных зон в соответствии с законодательством Российской Федерации;	Стр. 6
	в) Обоснование планировочной организации земельного участка в соответствии с градостроительным и техническим регламентами;	Стр. 8
	г) Технико-экономические показатели земельного участка, предоставленного для размещения объекта капитального строительства;	Стр. 9
	д) Обоснование решений по инженерной подготовке территории, в том числе решений по инженерной защите территории и объектов капитального строительства от последствий опасных геологических процессов, паводковых, поверхностных и грунтовых вод;	Стр. 10
	е) Описание организации рельефа вертикальной планировки;	Стр. 10
	ж) Описание решений по благоустройству территории;	Стр. 11
	з) Зонирование территории земельного участка, обоснование функционального назначения и принципиальной схемы размещения зон, обоснование размещения зданий и сооружений - для объектов производственного назначения;	Стр. 12
	и) обоснование схем транспортных коммуникаций, обеспечивающих внешние и внутренние грузоперевозки, - для объектов производственного назначения;	Стр. 12

Инв. № подл.	Взам. инв. №
	Подл. и дата

Изм.	Кол.	Лист	№ док	Подпись	Дата
ГИП		Квон			02.22
Разработал		Яковлева			02.22
Н. контр.		Смирнова			02.22

2020/1-ПЗУ.С

Содержание тома

Стадия	Лист	Листов
П	1	2

000  
pm "Бюро Параметрика"

	к) Характеристика и технические показатели транспортных коммуникаций, – для объектов производственного назначения;	Стр. 12
	л) Обоснование схем транспортных коммуникаций, обеспечивающих внешний и внутренний подъезд к объекту капитального строительства, – для объектов непроизводственного назначения.	Стр. 12
	<b>Графическая часть</b>	
Лист 1	Ситуационный план М 1:5000. Ситуационная схема	Стр. 13
Лист 2	План организации земельного участка. М 1:500	Стр. 14
Лист 3	План организации рельефа. М 1:500	Стр. 15
Лист 4	План земляных масс. М 1:500	Стр. 16
Лист 5	План благоустройства и озеленения. М 1:500	Стр. 17
Лист 6	Конструктивный профиль покрытий	Стр. 18
Лист 7	Сводный план инженерных сетей. М 1:500	Стр. 19

Инв. №	подл.	Подпись и дата	Взам. инв. №

Изм.	Кол.	Лист	№ док	Подпись	Дата	2020/1-ПЗУ.С	Лист
							2

## СОСТАВ ПРОЕКТНОЙ ДОКУМЕНТАЦИИ

Номер тома	Обозначение	Наименование	Примечание
1	2020/1-ПЗ	Раздел 1. Пояснительная записка	
2	2020/1-ПЗУ	Раздел 2. Схема планировочной организации земельного участка	
3	2020/1-АР	Раздел 3. Архитектурные решения	
4	2020/1-КР	Раздел 4. Конструктивные и объемно-планировочные решения	
5		Раздел 5. Сведения об инженерном оборудовании, о сетях инженерно-технического обеспечения, перечень инженерно-технических мероприятий, содержание технологических решений	
5.1	2020/1-ИОС1	Подраздел 1. Система электроснабжения	
5.2	2020/1-ИОС2	Подраздел 2. Система водоснабжения	
5.3	2020/1-ИОС3	Подраздел 3. Система водоотведения	
5.4	2020/1-ИОС4	Подраздел 4. Отопление, вентиляция и кондиционирование воздуха, тепловые сети	
5.5	2020/1-ИОС5	Подраздел 5. Сети связи	
5.6.1	2020/1-ИОС6.1	Подраздел 6. Система газоснабжения. Часть 1. Внутреннее газоснабжение.	
5.6.2	2020/1-ИОС6.2	Подраздел 6. Система газоснабжения. Часть 2. Наружное газоснабжение.	
5.7	2020/1-ИОС7	Подраздел 7. Технологические решения	
6	2020/1-ПОС	Раздел 6. Проект организации строительства	
7	2020/1-ООС	Раздел 8. Перечень мероприятий по охране окружающей среды	
8	2020/1-ПБ	Раздел 9. Мероприятия по обеспечению пожарной безопасности	
9	2020/1-ОДИ	Раздел 10. Мероприятия по обеспечению доступа инвалидов	
10	2020/1-ЭЭ	Раздел 10/1. Мероприятия по обеспечению соблюдения требований энергетической эффективности и требований оснащенности зданий, строений и сооружений приборами учета используемых энергетических ресурсов	
11	2020/1-ОБЭ	Раздел 12/1. Требования к обеспечению безопасной эксплуатации объектов капитального строительства	
12	2020/1-НПКР	Раздел 12/2. Сведения о нормативной периодичности выполнения работ по капитальному ремонту многоквартирного дома, необходимых для обеспечения безопасной эксплуатации такого дома, об объеме и о составе указанных работ	

Инв. № подл.	РПодп. и дата	Взам. инв. №

						2020/1-СП		
Изм.	Кол.	Лист	№ док	Подпись	Дата			
ГИП		КВон			02.22	Стадия	Лист	Листов
Разработал		Лизунков			02.22	П		1
Н. контр.		Смирнова			02.22			

Состав проектной документации

000  
pm "Бюро Параметрика"

## Текстовая часть

### Исходные данные.

Проектная документация разработана на основании Задания на проектирование.


При разработки проектной документации использованы следующие исходные данные:

1. Топографический план М 1:500, разработанный ООО «ГИИЗ» в августе 2021 года, шифр 10337-ИГДИ.
2. Технический отчет инженерно-геологических изысканий шифр 10332-ИГИ.
3. Градостроительный план № РФ-21-2-01-0-00-2022-0185 от 30.05.2022 г.

### Нормативные требования.

Проектная документация разработана в соответствии:

- Постановления от 16 февраля 2008 года №87 «О составе разделов проектной документации и требованиях к их содержанию».
- СП 4.2.13330.2016 «Градостроительство. Планировка и застройка городских и сельских поселений. Актуализированная редакция СНиП 2.07.01-89\*».
- СП 4.13130.2013 «Система противопожарной защиты. Ограничения распространения пожара на объектах защиты. требования в объемно-планировочным и конструктивным решениям».
- ГОСТ 21508-2020 «Правила выполнения рабочей документации генеральных планов предприятий, сооружений и жилых гражданских объектов».
- ГОСТ 21204-2020 «Условные графические обозначения и изображения элементов генеральных планов и сооружений транспорта».
- Решение Чебоксарского городского Собрания депутатов Чувашской Республики №187 от 3 марта 2016 года «Об утверждении правил землепользования и застройки Чебоксарского городского округа, разработанных АО «РОСНИПИУРБАНИСТИКИ» в 2015 году».
- Решение №1517 от 25 декабря 2018 года «Об утверждении местных нормативов градостроительного проектирования «Градостроительство. Планировка и застройка Чебоксарского городского округа».

Взам. инв. №		Подп. и дата						2020/1-ПЗУ		
Инв. № подл.	Изм.	Кол.	Лист	№ док	Подпись	Дата	Раздел 2. Схема планировочной организации земельного участка	Стадия	Лист	Листов
	Разработал		Квон		Яковлева	05.22		П	1	8
					Смирнова	05.22				
	Н. контр.				Смирнова	05.22				

### а) Характеристика земельного участка по месту расположения объекта капитального строительства

Земельный участок под строительство многоквартирного жилого дома с подземной автостоянкой позиция 1а в жилом комплексе, расположен по адресу ул. Дегтярева, 15а, г. Чебоксары, в пределах земельного участка с кадастровым номером 21:01:010202:7910.

Земельный участок имеет общую площадь 30762 кв.м. и относится к землям населенных пунктов и предназначен для многоэтажной жилой застройки. Площадь участка в границе благоустройства дома 1а составляет 14439,9 кв.м.

Площадка проектирования граничит:

- с севера склон в сторону набережной;
- с востока малоэтажная застройка;
- с юга промышленная площадка с сооружениями различного назначения;
- с запада малоэтажная жилая застройка дачного типа.

Площадка работ разделена на 2 участка проектирования. В пределах первого участка расположен жилой дом 1а с подземной парковкой на 51 м/место, а также трансформаторная станция на отдельном земельном участке.

В пределах второго участка работ располагается многоквартирный жилой дом 1б с подземной парковкой на 74 м/места.

Участок работ насыщен подземными коммуникациями как действующими (водопровод, теплотрасса), так и не действующими. Также на участке работ расположены сооружения, подлежащие сносу.

Рельеф территории изысканий не ровный, локально техногенно спланированный, осложнен котлованами демонтированных зданий, с перепадом абсолютных отметок от 121.6– 125.4 м.

Площадка изысканий относится к II В климатическому поясу. Климат в районе изысканий умеренно-континентальный, с умеренно теплым летом и умеренно суровой и снежной холодной зимой. Согласно СП 131.13330.2020 «Строительная климатология», по данным метеостанции г. Чебоксары, среднегодовая температура воздуха составляет плюс 3°C.

Годовой ход осадков по району, по многолетним данным, характеризуется преобладанием осадков в теплый период с апреля по октябрь в количестве 371 мм, за холодный период с ноября по март – 160 мм. Среднемноголетняя годовая сумма осадков составляет 531 мм.

Период с отрицательной температурой длится с ноября по март. Средняя температура зимних месяцев составляет минус 9°C, средняя температура наиболее холодной пятидневки с обеспеченностью 0.98 равна минус 35°C, абсолютный зафиксированный минимум температуры минус 44°C.

Период с положительной температурой длится в среднем с апреля по октябрь и имеет среднемесячную температуру плюс 11.7°C, температура воздуха с обеспеченностью 0.98 равна плюс 25.9 °C, абсолютный зафиксированный максимум температуры соответствует плюс 39°C.

Нормативная глубина промерзания глинистых грунтов для района изысканий определяется, согласно СП 22.13330.2016 (п. 5.5.3) по формуле и составляет – 1.55 м.

Сейсмичность района изысканий оценивается в 6 баллов (по шкале MSK-64).

### б) Обоснование границ санитарно-защитных зон объектов капитального строительства в пределах границ земельного участка – в случае необходимости определения указанных зон в соответствии с законодательством Российской Федерации

В соответствии с СанПиН 2.2.1/2.1.1.200-03 «Санитарно-защитные зоны и санитарная классификация предприятий, сооружений и иных объектов» (новая редакция) для проектируемых зданий санитарно-защитная зона не устанавливается.

Взам. инв. №
Подпись и дата
Инв. № подл.

Изм.	Кол.	Лист	№ док	Подпись	Дата	2020/1-ПЗУ	Лист
							2





Согласно ГПЗУ, участок проектируемого объекта не располагается в границах 1-й подзоны ПАТ. Ограничения использования земельного участка отсутствуют.

Оценка нахождения сооружения во второй подзоне ПАТ:

Согласно ГПЗУ, участок проектируемого объекта не располагается в границах 2-й подзоны ПАТ. Ограничения использования земельного участка отсутствуют.

Оценка нахождения сооружения в третьей подзоне ПАТ:

Согласно ГПЗУ, участок проектируемого объекта расположен в границах контура 3.1 3-й подзоны ПАТ с предельно допустимой абсолютной отметкой - 320.73.

Наивысшая абсолютная отметка проектируемого объекта 159,52 м не превышает максимально допустимую высоту сооружения в пределах 3-й подзоны, объект не попадает под ограничения, установленные подзоной.

Оценка нахождения сооружения в четвертой подзоне ПАТ:

Согласно ГПЗУ, участок проектируемого объекта расположен в границах контура 4.10.23 и 4.10.24 4-й подзоны ПАТ с предельно допустимой абсолютной отметкой - 274,34 и 278,70 соответственно.

Наивысшая абсолютная отметка проектируемого объекта 159,52 м не превышает максимально допустимую высоту сооружения в пределах 4-й подзоны, объект не попадает под ограничения, установленные подзоной.

Оценка нахождения сооружения в пятой подзоне ПАТ:

Проектируемый объект - жилой дом не относится к опасным производственным объектам, не относящимся к инфраструктуре аэропорта, указанным в Проекте и определенным Федеральным законом «О промышленной безопасности опасных производственных объектов» от 21.07.1997 № 116-ФЗ. Проектируемый объект не попадает под ограничения, установленные для 5-й подзоны.

Оценка нахождения сооружения в шестой подзоне ПАТ:

Согласно ГПЗУ, участок проектирования расположен в границах 6-й зоны ПАТ (в радиусе 15 километров от контрольной точки аэродрома Чебоксары). Проектируемый объект не относится к объектам, способствующим привлечению и массовому скоплению птиц, указанным в Проекте, и не попадает под ограничения, установленные для шестой подзоны.

Оценка нахождения сооружения в седьмой подзоне ПАТ:

Согласно ГПЗУ, участок проектирования не расположен в 7-й подзоне ПАТ.

**в) Обоснование планировочной организации земельного участка в соответствии с градостроительным и техническим регламентами**

В соответствии с Решением Чебоксарского городского Собрания депутатов Чувашской Республики №187 от 3 марта 2016 года «Об утверждении правил землепользования и застройки Чебоксарского городского округа» проектируемые здания расположены в территориальной зоне Ж-5 (зона застройки жилыми домами смешанной этажности) и относится к разрешенному виду использования данного земельного участка как многоквартирная жилая застройка.

Планировочная организация земельного участка выполнена на основании Градостроительного плана земельного участка № РФ-21-2-01-0-00-2022-0185 от 30.05.2022 г., подготовленного Управлением архитектуры и градостроительства администрации города Чебоксары. План организации земельного участка выполнен на топооснове М 1:500, разработанной ООО «ГИИЗ» в августе 2021 года, шифр 10337-ИГДИ.

Проектом соблюдены все требования град. плана:

- Предельная этажность зданий, строений, сооружений не превышает 17 этажей (проектом предусмотрен 9ти этажный жилой дом).
- Максимальный процент застройки не превышает 50%.

Инд. № подл.	Подпись и дата	Взам. инв. №
--------------	----------------	--------------

Изм.	Кол.	Лист	№ док	Подпись	Дата	2020/1-ПЗУ	Лист
							4

- Минимальные отступы от границ земельного участка до объектов капитального строительства не превышает 3м.

Соблюдено предельно минимальное количество машино-мест для стоянок индивидуальных транспортных средств (по расчету для жителей дома: - 161 м/место. По проекту: - 155 м/мест, недостающие 6 м/мест расположены в пределах участка проектирования дома 1б.

План организации земельного участка выполнен с учетом существующей застройки, прилегающих улиц и существующих инженерных коммуникаций, а также с увязкой проекта планировки и межевания набережной.

Планом организации земельного участка решена посадка двух 9 этажных многоквартирных жилых домов с подземными парковками и трансформаторной подстанции.

Посадка проектируемых зданий выполнена с учетом сохранения норм инсоляции и естественного освещения помещений зданий окружающей застройки согласно 384-ФЗ (Статья 22), СанПиН 2.2.1/2.1.1.1076-01 и СанПиН 2.2.1/2.1.1.1278-03.

Проектом соблюдены все требования 123-ФЗ «Технический регламент о требованиях пожарной безопасности».

В районе строительства отсутствуют заповедные зоны и охраняемые государством исторические и археологические памятники, а также отсутствуют залежи полезных ископаемых.

**2) Техничко-экономические показатели земельного участка, предоставленного для размещения объекта капитального строительства**

№ п/п	Наименование	Ед. изм.	Количество			Примечание
			(I этап)	(II этап)	Всего	
1	Общая площадь квартир	кв.м	10246,2	10246,2	20492,4	
2	ЧДЗ = 0,92x18/39,9	кв.м	0,415	0,415	0,415	
3	Минимальная площадь земельного участка по ГПЗУ	кв.м	4252,17	4252,17	8504,35	

Согласно Решения от 3.03.2016 г. № 187 «Об утверждении правил землепользования и застройки Чебоксарского городского округа, разработанных АО «Роснипиурбанистики» в 2015 году», минимальный размер земельного участка определяется по формуле:

$$S_{\text{min}} = 0,92 \times S_{\text{общ.пл.}}$$

где 0,92 - удельный показатель земельной доли для жилых зданий разной этажности (при норме жилищной обеспеченности - 18 кв. м на чел. Для иной нормы согласно расчету:

$$0,92 \times 18 / n,$$

где n - расчетная жилищная обеспеченность, принятая в проектной документации по минимальной площади квартиры и расчетному числу проживающих в ней, в соответствии с табл. 5.1 СП 42.13330.2016.

Инд. №	подл.	Подпись и дата	Взам. инв. №
--------	-------	----------------	--------------

Изм.	Кол.	Лист	№ док	Подпись	Дата	2020/1-ПЗУ	Лист
							5

Технико-экономические показатели по генплану

№ п/п	Наименование	Ед. изм.	Количество			Примечание
			Поз. 1а (I этап)	Поз. 2б (II этап)	Всего	
1	Площадь земельного участка по землеотводу	га	1,41621	1,65999	3,0762	100%
2		кв.м	14439,9	16818,53	31258,43	
3	Площадь застройки	кв.м	4520,6	5038,99	9559,59	31,08%
4	Площадь тв. покрытий	кв.м	7517,9	10284,57	17802,47	57,87%
5	Площадь озеленения	кв.м	4444,0	4112,0	8559,0	27,82%

**д) Обоснование решений по инженерной подготовке территории, в том числе решений по инженерной защите территории и объектов капитального строительства от последствий опасных геологических процессов, паводковых, поверхностных и грунтовых вод**

В гидрогеологическом отношении площадка до исследованной глубины (20,0 м) характеризуются наличием одного безнапорного горизонта подземных вод. Подземные воды вскрыты в скважинах с глубины 1,8-5,0 м (отм. 121,9- 118,7 м).

Питание горизонта происходит в основном за счет инфильтрации атмосферных осадков, транзита с застроенной территории южнее площадки. Значительное влияние на питание горизонта оказывают утечки из не демонтированных водонесущих коммуникаций на территории разрушенной ГУП «Водоканал». Общий уклон зеркала подземных вод направлен к северу.

Во избежание размыва территории паводковыми и поверхностными водами проектом предусмотрено благоустройство территории с использованием твердого покрытия проездов и площадок.

Отвод ливневых и талых вод с территории проектируемых зданий осуществляется поверхностным способом по лоткам проездов с последующим выпуском ливневых и талых вод в закрытую проектируемую дождевую канализацию.

**е) Описание организации рельефа вертикальной планировкой**

Вертикальная планировка проектируемых жилых домов выполнена с учетом существующей застройки и инженерных коммуникаций, с максимальным приближением к естественному рельефу.

Водоотвод решен поверхностным способом по лоткам проездов с последующим выпуском ливневых и талых вод в проектируемую дождевую канализацию.

Перепад отметок по площадке в границах отвода составляет 1,85м.

Проезжая часть проездов имеет односкатный и двускатный поперечный профиль, поперечный уклон - 2%.

Минимальный продольный уклон по проездам - 0,5%, максимальный - 4,07 %.

Откосы на территории запроектированы заложением 1:1,5, укрепляются посевом трав с двойной нормой высева семян с подсыпкой плодородной почвы слоем 0,15м.

Проектом вертикальной планировки предусмотрено восстановление нарушенных при строительстве земель - восстановление газонов.

Взам. инв. №
Подпись и дата
Инв. № подл.

Изм.	Кол.	Лист	№ док	Подпись	Дата	2020/1-ПЗУ	Лист
							6

## ж) Описание решений по благоустройству территории

### Расчет автостоянок для жилого дома 1а:

Расчет автостоянок произведен согласно требованиям Решения №1517 от 25.12.2018 г. Об утверждении нормативов градостроительного проектирования "Градостроительство. Планировка и застройка Чебоксарского городского округа".

Общее количество квартир 120 кв.

$120 * 1,2 = 144$  м/места для постоянного хранения

Общее число жителей 257 чел.

$257 * 65 / 1000 = 17$  м/мест для временного хранения

Итого необходимо 161 м/место.

Проектом предусмотрено:

51 м/место в подземной парковке Дома 1а;

104 м/места на площадке проектирования.

Из них 17 м/мест для МГН (10% от общего числа по СП 59.13330.2020);

10 м/мест для инвалидов;

7 м/мест для инвалидов-колясочников (5 + 3% свыше 100 м/мест).

Итого 155 м/мест (96.3% от необходимого количества). Недостающие 6 м/мест расположены в пределах границы проектирования дома 1б.

Парковочные места запроектированы размером 2,5х5,3 метров. Места для МГН, в частности для колясочников предусмотрены 3,6х6м.

Дворовое пространство изолировано от транзитных потоков, как пешеходных, так и транспортных.

Покрытие основных проездов запроектировано из двухслойного асфальтобетона на основании щебня и песка. Проезд для пожарных машин вдоль дома предусмотрен из брусчатки на монолитном бетоне, а также из газонной решетки.

Пешеходные дорожки имеют покрытие из тротуарной плитки. Площадка для игр детей дошкольного и младшего школьного возраста, спортивные площадки имеют ударопоглощающее покрытие толщиной 20мм.

Площадки для отдыха взрослого населения предусмотрены на расстоянии не менее 10м от окон жилого дома. Детские игровые площадки предусмотрены на расстоянии не менее 12 м от окон дома, а также площадки для занятия спортом расположены минимум в 10 метрах от окон жилого дома.

Площадки для мусоросборников имеют асфальтобетонное покрытие.

Предусмотрены пандусы для маломобильных групп населения на пересечении проезжей части и тротуара.

На участках территории, свободных от застройки и покрытий, предусмотрено устройство газонов. Газоны предусмотрены с добавлением плодородной почвы слоем 0.15м.

### Расчет накопления твердых бытовых отходов.

Расчет накопления твердых бытовых отходов (ТБО) произведен согласно таблице 37 Республиканских нормативов градостроительного проектирования ЧР, исходя из норм – 1500 л/ чел. в год, что соответствует  $1,5 \text{ м}^3/\text{чел. в год}$ .

Нормы накопления крупногабаритных бытовых отходов следует принимать в размере 5% в составе приведенных значений твердых бытовых отходов. Таким образом, получаем:

$$1,5 + (1,5 * 5 / 100) = 1,575 \text{ м}^3/\text{чел. в год}$$

Годовое накопление ТБО для проектируемого дома составляет:

$$N_{\text{год}} = 1,575 * 257 = 404,8 \text{ м}^3.$$

Для этого количества ТБО требуется контейнеров:

$$K = N_{\text{год}} * t * K1 * K2 / 365 / V, \text{ где}$$

$N_{\text{год}}$  - годовое накопление отходов;  $t$  - периодичность удаления отходов ( $t=1$ );

Инв. № подл.	Подпись и дата	Взам. инв. №					Лист
			2020/1-ПЗУ				
Изм.	Кол.	Лист	№ док	Подпись	Дата	7	

K1 – неравномерность накопления отходов (K1=1,25);

K2 – коэффициент, учитывающий ремонт контейнеров (K2=1,05);

V – вместимость контейнера (1,1 м<sup>3</sup>).

Таким образом, требуемое количество контейнеров составляет:

$$K = 404,8 * 1 * 1,25 * 1,05 / 365 / 1,1 = 1,32 \text{ шт} = 2 \text{ шт.}$$

Согласно ч.2, ст.13 ФЗ от 24.12.2016 г №89-ФЗ «Об отходах производства и потребления», п.5 постановления Администрации г. Чебоксары ЧР от 5.02.2010 №17 «Об организации раздельного сбора ТБО на территории г. Чебоксары» и п.1.2. СанПиН 42-128-4690-88 «Санитарные правила содержания территорий населенных мест» проектом необходимо предусматривать площадку, позволяющую организовать раздельный сбор мусора.

В проекте предусматривается площадка на 5 контейнеров с навесом для обеспечения возможности организации раздельного сбора мусора.

**з) Зонирование территории земельного участка, обоснование функционального назначения и принципиальной схемы размещения зон, обоснование размещения зданий и сооружений – для объектов производственного назначения**

Объект производственного назначения.

**и) обоснование схем транспортных коммуникаций, обеспечивающих внешние и внутренние грузоперевозки, – для объектов производственного назначения**

Объект производственного назначения.

**к) Характеристика и технические показатели транспортных коммуникаций, – для объектов производственного назначения**

Объект производственного назначения.

**л) Обоснование схем транспортных коммуникаций, обеспечивающих внешний и внутренний подъезд к объекту капитального строительства, – для объектов производственного назначения.**

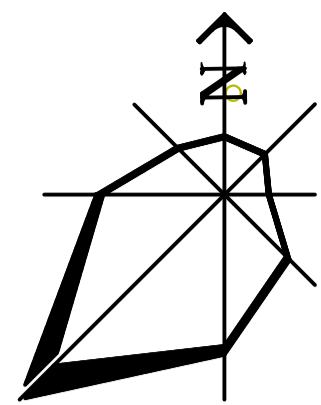
Проектом предусмотрен 1 въезд на территорию жилого комплекса с восточной стороны, с ул. Дегтярева шириной 6 м. Основные подходы также предусмотрены с восточной стороны участка. Дворовое пространство изолировано от транзитных потоков, как пешеходных, так и транспортных.

Выполнен круговой проезд вдоль жилых домов, пожарные проезды запроектированы шириной от 4,2 м до 6 м с отступом от зданий 5 – 8 м (СП 4.13130.2013 «Системы противопожарной защиты. Ограничение распространения пожара на объектах защиты. Требования к объемно-планировочным и конструктивным решениям», глава 8), с возможностью доступа пожарных с автолестницами или автоподъемников в любую квартиру. Конструкция покрытия проездов предполагает проезд пожарных машин.

Проектом учтены требования СП 35-101-2001 «Проектирование зданий и сооружений с учетом доступа для маломобильных групп населения» в части благоустройства территории. Вдоль проездов запроектированы тротуары с устройством пандусов для маломобильных групп населения. Стоянки для личного автотранспорта инвалидов предусмотрены на придомовой территории.

Взам. инв. №
Подпись и дата
Инв. № подл.

Изм.	Кол.	Лист	№ док	Подпись	Дата	2020/1-ПЗУ	Лист
							8



Ситуационный план. М 1:5000

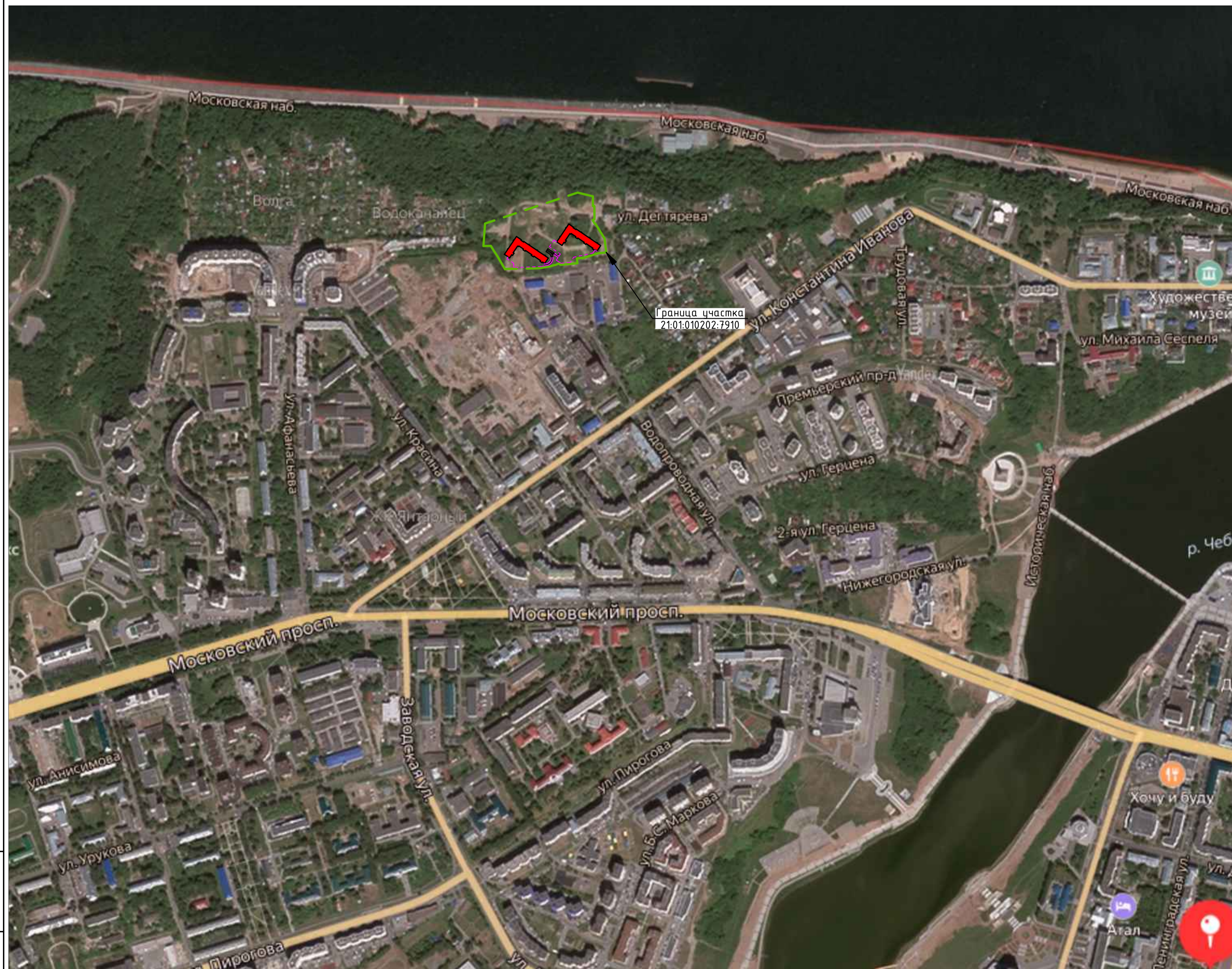
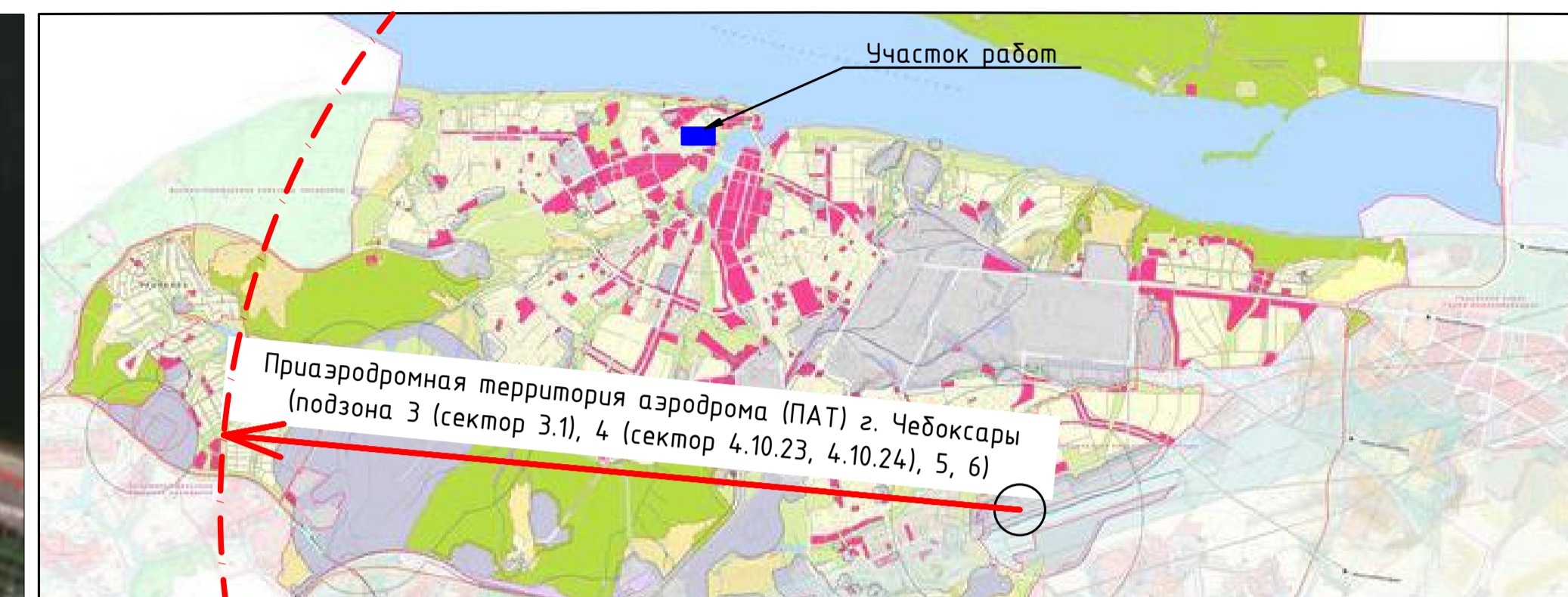
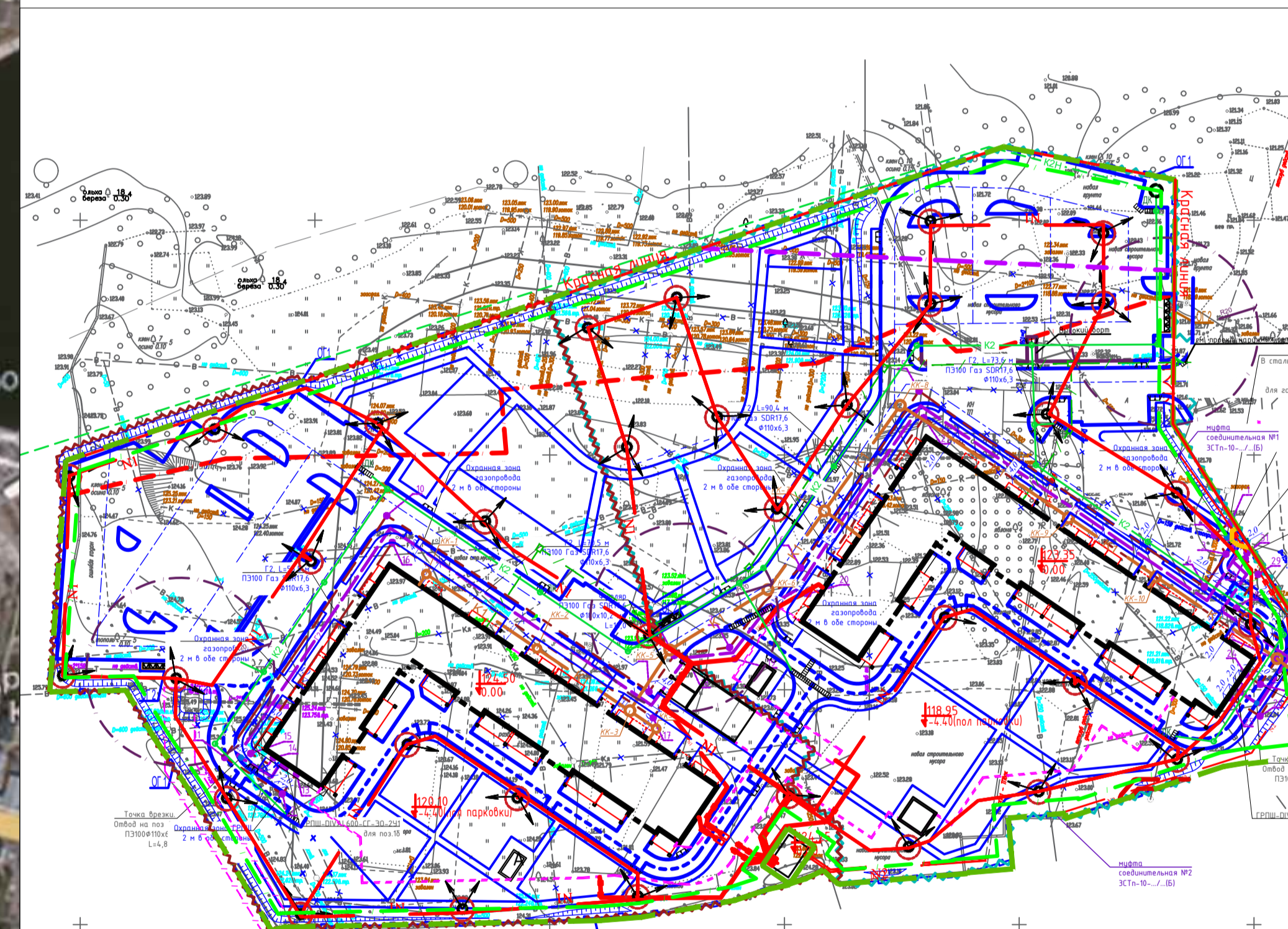


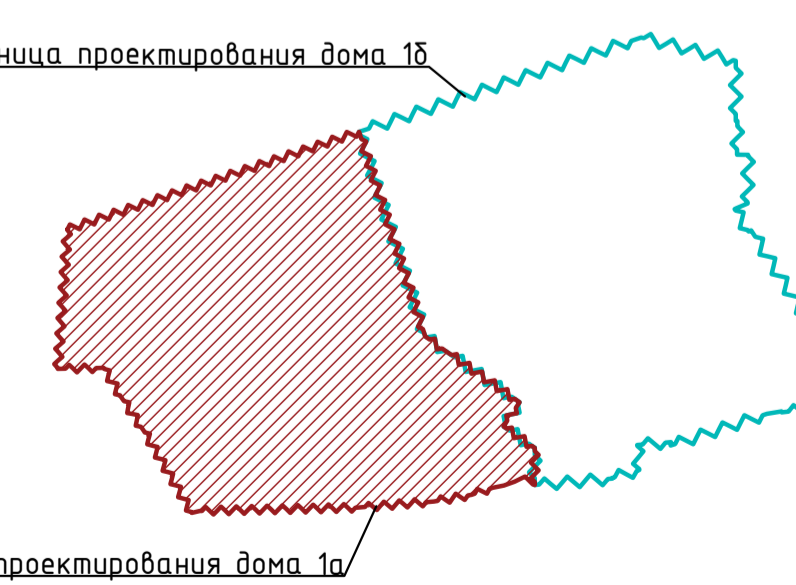
Схема расположения приаэродромной территории



Ситуационная схема



- Граница земельного участка
- Граница допустимого размещения кап. объектов
- Граница обрушения берега
- Граница водоохранной зоны реки
- Граница охранной зоны для эксплуатации кабельной линии КЛ-6КВ (сущ.)
- Граница охранной зоны газопровода (сущ.)
- Граница проектных работ дома 1а
- Граница проектных работ дома 1б
- Охранная зона газопровода (проект.)
- Охранная зона теплотрассы (сущ.)
- СЗЗ от мусорных контейнеров - 20м



		<b>2020/1-ПЗУ</b>		
		Многоквартирный жилой дом с подземной автостоянкой позиция 1а в жилом комплексе по ул. Дегтярева, 15а, г. Чебоксары		
Изм.	Кол. чл.	Лист	№ док.	Подп.
Разработал	Яковлева		Удк	
Н. контр.	Смирнова			
ГИП	Кван			
		Жилой дом 1а	Стация	Лист
		Ситуационный план М 1:5000.	п	1
		Ситуационная схема	7	7
		000 "Бюро Параметрика"		

Лист № 01  
Изд. № 01  
Взам. инв. №  
Подпись и дата

Ведомость жилых и общественных зданий и сооружений

№ п/п	Наименование и обозначение	Этажность	Количество		Площадь, м²		Спроектированный объем, м³	
			зданий	квартир	застройки	общая нормируемая	зданий	всего
1	Жилой дом 1а	9	1	120	2200.2	14938.81	57215.7	74434.5
2	Подземная парковка на 51 м/место	1	1	-	2320.4	4187.56	17218.8	
3	Жилой дом 1б	9	1	120	2202.33			
4	Подземная парковка на 74 м/мест	1	1	-	2836.66	5038.99		
5	ТП	1	1	-	-			

Ведомость площадок благоустройства Дома 1а

№	Наименование показателя	Норм. р-ры пл-ок м²/чел	Итого		Примечание
			по расчету	по проекту	
А	Площадки для игр детей	0.7	179.90	476.00	
Б	Площадки для отдыха и досуга	0.1	25.70	393.10	
В	Площадки для занятия спортом	2	514.00	987.30	
Г	Площадка для хозяйственных целей (мусороборники)	0.1	25.70	19.40	недостающие в гр. дома 1б

**Расчет автостоянок для жилых домов:**

Расчет автостоянок произведен согласно требованиям Решения №1517 от 25.12.2018 г. Об утверждении нормативов градостроительного проектирования "Градостроительство. Планировка и застройка Чебоксарского городского округа".

Общее количество квартир 240 кв.  
 240\*1,2=288 м/мест для постоянного хранения  
 Общее число жителей 514 чел  
 514\*65/1000=34 м/места для временного хранения  
 Итого 322 м/мест

Проектом предусмотрено:  
 51 м/мест в подземной парковке Дома 1а;  
 74 м/мест в подземной парковке Дома 1б;  
 197 м/мест на площадке проектирования.  
 Из них 33 м/места для МГН (10% от общего числа по СП 59.13330.2020);  
 22 м/места для инвалидов;  
 11 м/мест для инвалидов-колясочников (8 + 2% свыше 200 м/мест).  
 Итого 322 м/места (100% от необходимого количества)

**Расчет автостоянок для жилого дома 1а:**

Расчет автостоянок произведен согласно требованиям Решения №1517 от 25.12.2018 г. Об утверждении нормативов градостроительного проектирования "Градостроительство. Планировка и застройка Чебоксарского городского округа".

Общее количество квартир 120 кв.  
 120\*1,2=144 м/места для постоянного хранения  
 Общее число жителей 257 чел  
 257\*65/1000=17 м/мест для временного хранения  
 Итого 161 м/место

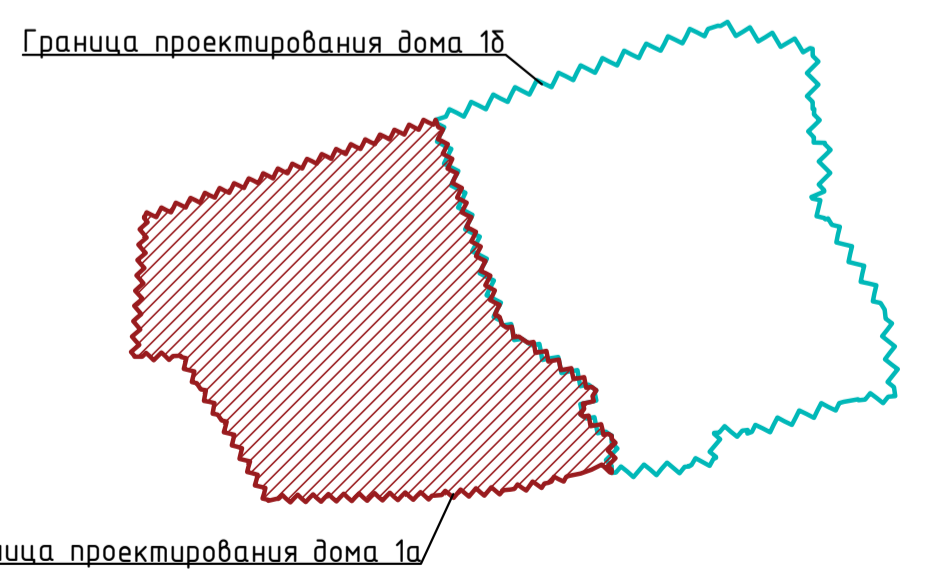
Проектом предусмотрено:  
 51 м/место в подземной парковке Дома 1а;  
 104 м/места на площадке проектирования.  
 Из них 17 м/мест для МГН (10% от общего числа по СП 59.13330.2020);  
 10 м/мест для инвалидов;  
 7 м/мест для инвалидов-колясочников (5 + 3% свыше 100 м/мест).  
 Итого 155 м/мест (96.3% от необходимого количества). Недостающие 6 м/мест расположены в пределах границы проектирования дома 1б.

**Расчет автостоянок для жилого дома 1б:**

Расчет автостоянок произведен согласно требованиям Решения №1517 от 25.12.2018 г. Об утверждении нормативов градостроительного проектирования "Градостроительство. Планировка и застройка Чебоксарского городского округа".

Общее количество квартир 120 кв.  
 120\*1,2=144 м/места для постоянного хранения  
 Общее число жителей 257 чел  
 257\*65/1000=17 м/мест для временного хранения  
 Итого 161 м/место

Проектом предусмотрено:  
 74 м/место в подземной парковке Дома 1б;  
 97 м/места на площадке проектирования.  
 Из них 17 м/мест для МГН (10% от общего числа по СП 59.13330.2020);  
 10 м/мест для инвалидов;  
 7 м/мест для инвалидов-колясочников (5 + 3% свыше 100 м/мест).  
 Итого 170 м/мест (105.6% от необходимого количества).



1. Данный проект разработан на инженерно-топографическом плане М 1:500, выполненном ООО "ГИИЗ" в августе 2021 года.

Изм.		Кол. чл.		Лист		Дата	
Разработал	А.Ковалева	Удк					
Н. контр.	Смирнова						
ТИП	Кван						

2020/1-ПЗУ

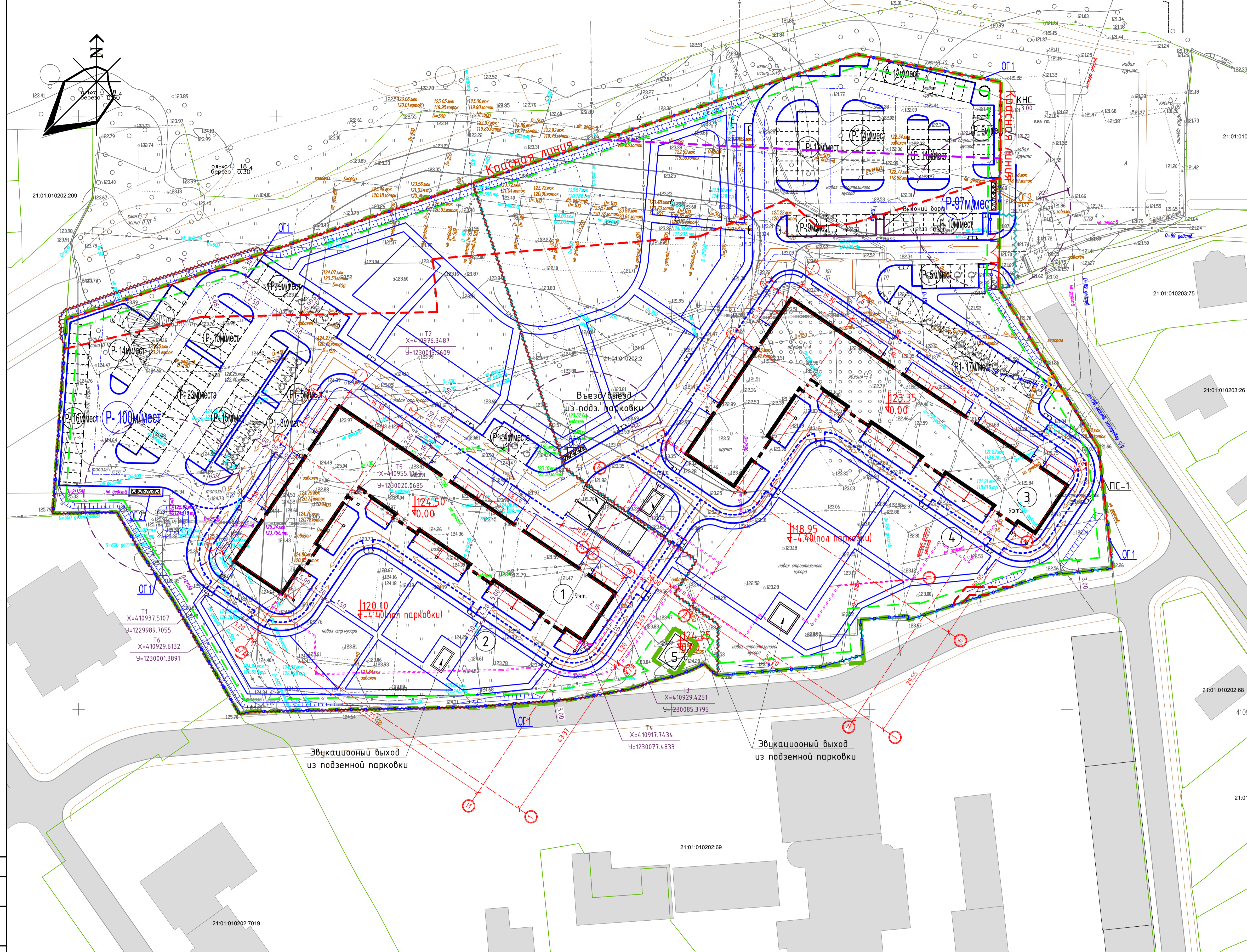
Многоквартирный жилой дом с подземной автостоянкой позиция 1а в жилом комплексе по ул. Дзержинская, 15а, г. Чебоксары

Жилой дом 1а		Страницы	Лист	Листов
		п	2	

Схема планировочной организации земельного участка М 1:500

ООО "Бюро Параметрика"

Формат А1



Условные обозначения

- Здания и сооружения (проект.)
- Сооружения подземные (проект.)
- Проезды и подъезды, в т.ч. для пожарной техники (проект.)
- Бортовой камень утопленный
- Ограждение территории с воротами и калиткой
- Проезды и подъезды согласно ППТ
- Граница земельного участка
- Граница допустимого размещения кап. объектов
- Граница обрушения берега
- Граница проектных работ дома 1а
- Граница проектных работ дома 1б
- Граница водоохранной зоны реки
- Граница охранный зоны для эксплуатации кабельной линии КЛ-6КВ (сущ.)
- Граница охранный зоны газопровода (сущ.)
- Подпорная стенка
- Пандус для МГН
- Количество постоянных машино-мест для жителей
- Количество временных машино-мест
- Машино-места для МГН
- Схема движения транспортных средств на строительной площадке

Составлено

Имя, № листа

Получить и дата

Взам. инв. №

Ведомость жилых и общественных зданий и сооружений

№ п/п	Наименование и обозначение	Этажность	Количество		Площадь, м²		Спроектированный объем, м³	
			зданий	всего	здания	всего	зданий	всего
1	Жилой дом 1а	9	1	120	2200.2	4520.6	14938.81	57215.7
2	Подземная парковка на 51 м/место	1	1	-	2320.4	4187.56	19126.37	74434.5
3	Жилой дом 1б	9	1	120	2202.33	5038.99	17218.8	
4	Подземная парковка на 74 м/мест	1	1	-	2836.66			
5	ТП	1	1	1	-			

Ведомость объемов работ

Поз.	Наименование работ	Ед. изм.	Кол.	Примечание
1	Демонтаж бетонного ограждения	м.п.	441	
2	Демонтаж асфальтобетонного покрытия	м²	6075	
3	Вырубка листов редколесья (клен, осина, тополь)	м²	4922	
4	Вырубка фрукт. редколесья (яблоня)	м²	1252	

Условные обозначения

- Здания и сооружения (проект)
- Проезды и подъезды (проект)
- Граница земельного участка
- Граница проектных работ дома 1а
- Граница проектных работ дома 1б
- Демонтаж зданий и сооружений
- Горизонталы (проект)
- Уклон
- Направление уклона
- Расстояние
- Пандус для МГН

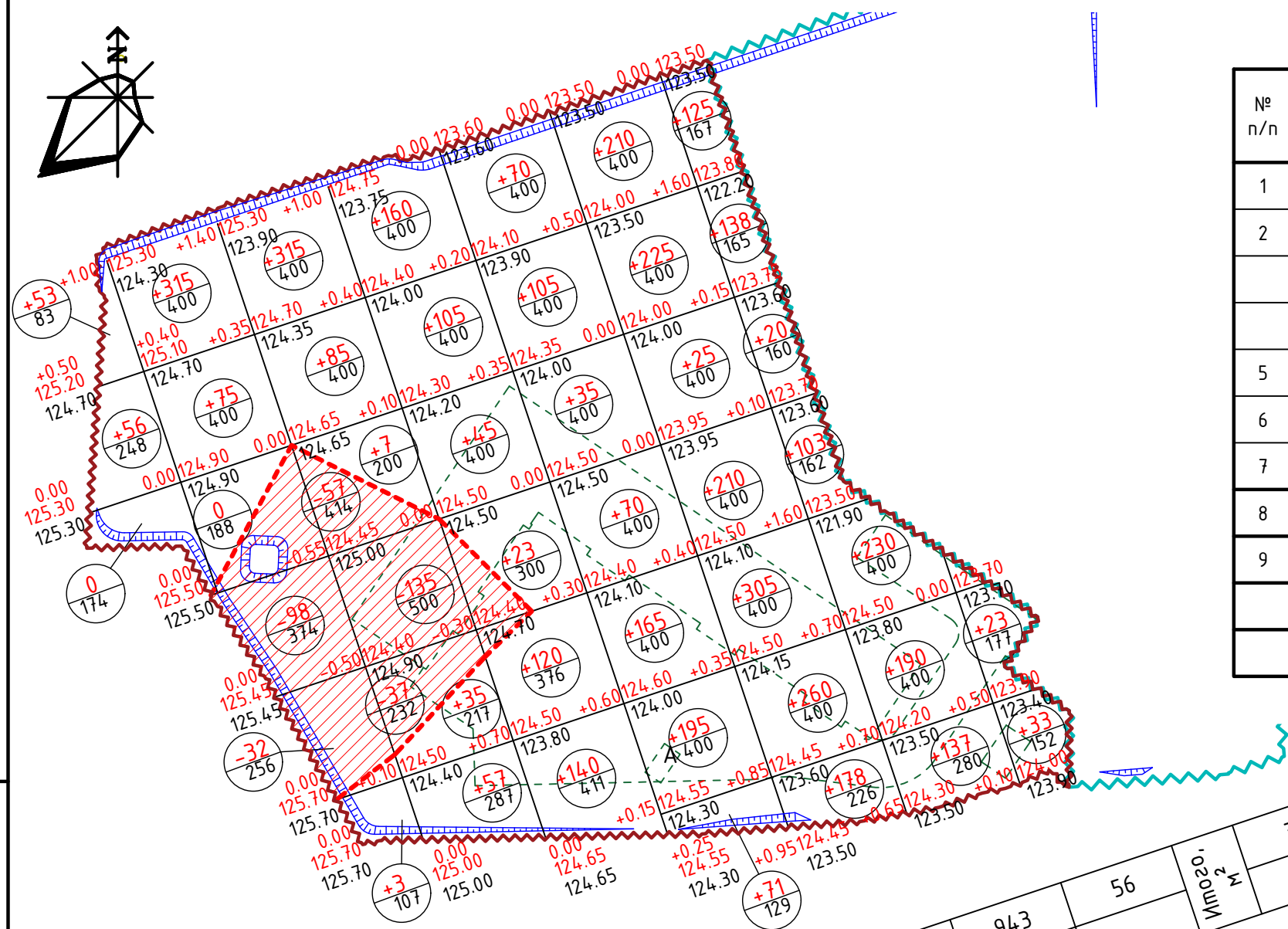


1. Данный проект разработан на инженерно-топографическом плане М 1:500, выполненном ООО "ГИИЗ" в августе 2021 года.

2020/1-ПЗУ					
Изм.	Кол. чл.	Лист	№ док.	Подп.	Дата
Разработал	А.Ковалева	Удп			
Н. контр.	Смирнова	Удп			
ТИП	Кван	Удп			
Жилой дом 1а			Стандия	Лист	Листов
План организации рельефа М 1:500			п	3	
ООО "Бюро Параметрика"					



# Ведомость объемов земляных масс



№ п/п	Наименование грунта	Количество, м³	
		Насыпь (+)	Выемка (-)
1	Грунт планировки территории	3774.00	359.00
2	Вытесненный грунт, в т.ч. при устройстве:		3951.09
	а) газона		495.30
	б) покрытия площадок и проездов		3455.79
5	Поправки на уплотнение $K_{уп} = 1.05$	188.70	
6	Всего грунта	3962.70	4310.09
7	Избыток грунта	347.39	
8	Итого перерабатываемого грунта	4310.09	4310.09
9	Плодородный грунт, всего, в т.ч.:		
	а) используемый при озеленении	495.30	
	б) недостаток плодородного грунта		495.30

## Условные обозначения

- Граница подсчета объема работ
- Линия нулевых работ
- Рабочая отметка
- Проектная отметка земли
- Натурная отметка земли
- Объем работ  
Площадь работ
- Участок выемки

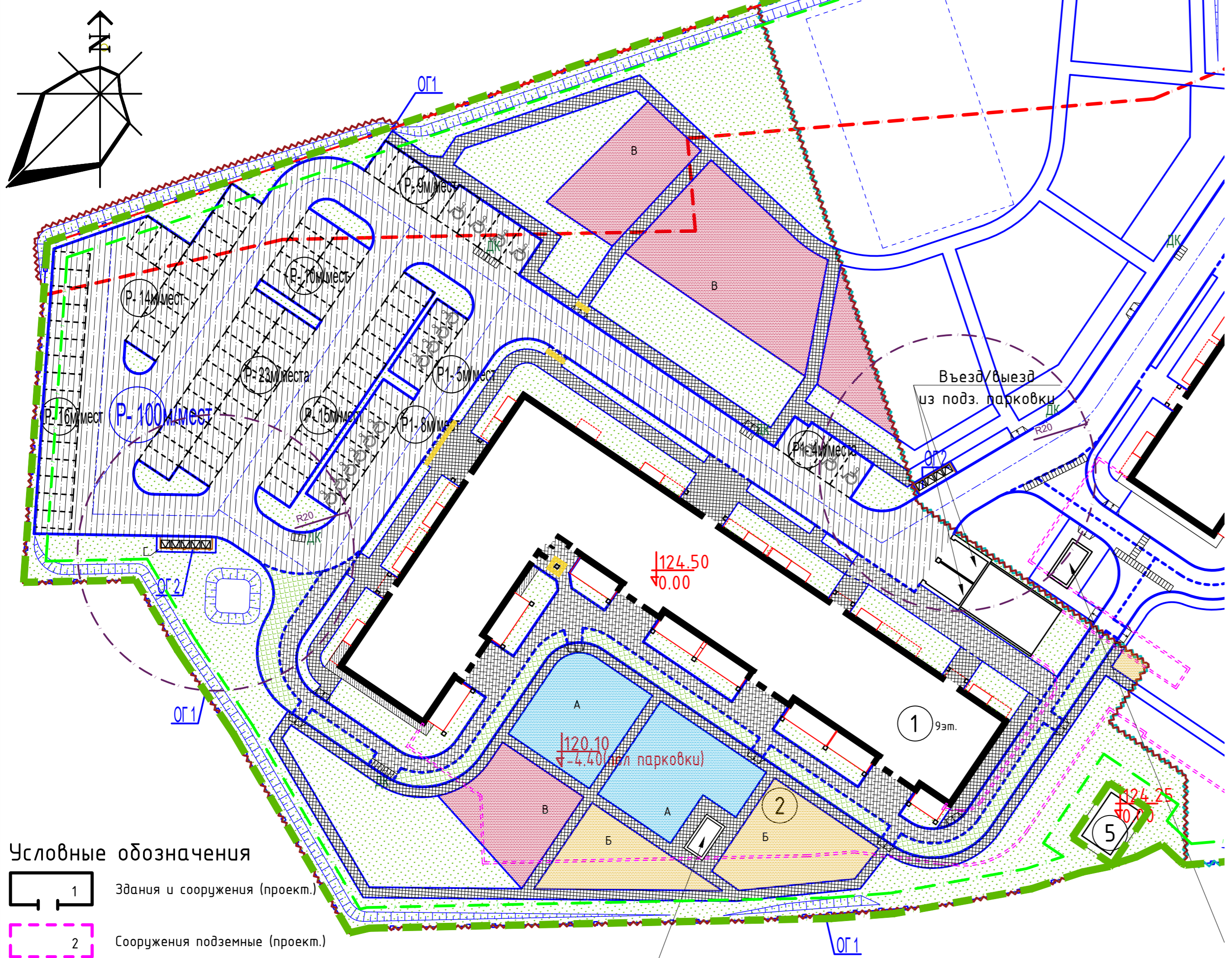
Насыпь, (+)	109	393	499	593	711	1413	943	56	Итого, м³	3774
Выемка, (-)	-	130	229	-	-	-	-	-		359

### Примечания:

1. Проектные отметки даны по верху покрытий.
2. Сетка квадратов разбита через 20 м.
3. Объемы грунта, вытесненные при устройстве подземных частей зданий и сооружений см. раздел АР, КР.

Инв. № подл.	Подпись и дата
Взам. инв. №	Инв. № дубл.
Подпись и дата	Подп. и дата

						<b>2020/1-ПЗУ</b>			
						Многоквартирный жилой дом с подземной автостоянкой позиция 1а в жилом комплексе по ул. Дегтярева, 15а, г. Чебоксары			
Изм.	Кол. уч.	Лист	№ док.	Подп.	Дата	Жилой дом 1а	Стадия	Лист	Листов
Разработал	Яковлева			<i>Яковлева</i>			п	4	
Н. контр	Смирнова			<i>Смирнова</i>		План земляных масс. М 1:1000	ООО "Бюро Параметрика"		
ГИП	Квон			<i>Квон</i>					



**Условные обозначения**

- Здания и сооружения (проект.)
- Сооружения подземные (проект.)
- Проезды и подъезды, в т.ч. для пожарной техники (проект.)
- Бортовой камень утопленный
- Бортовой камень БР100.30.15
- Бортовой камень БР100.20.8
- Ограждение территории с воротами и калиткой
- Граница земельного участка
- Граница проектных работ дома 1а
- Подпорная стенка
- Пандус для МГН
- Количество постоянных машино-мест для жителей
- Количество временных машино-мест
- Машино-места для МГН
- Тактильные указатели по ГОСТ Р 52875-2018

**Ведомость площадок благоустройства Дома 1а**

№	Наименование показателя	Норм. р-ры пл-ок м <sup>2</sup> /чел	Итого		Примечание
			по расчету	по проекту	
А	Площадки для игр детей	0.7	179.90	476.00	
Б	Площадки для отдыха и досуга	0.1	25.70	393.10	
В	Площадки для занятия спортом	2	514.00	987.30	
Г	Площадка для хозяйственных целей (мусоросборники)	0.1	25.70	19.40	недостающие в гр. дома 1б

- Благоустройство**
- Газон
  - Газонная решетка
  - Проезд (Туп 1)
  - Тропуар с возможностью проезда (Туп 2)
  - Тропуар (Туп 3)
  - Отмостка (Туп4)
  - Спортивные площадки (Туп5)

**Ведомость жилых и общественных зданий и сооружений**

Номер на плане	Наименование и обозначение	Этажность	Количество		Площадь, м <sup>2</sup>				Строительный объем, м <sup>3</sup>	
			зданий	квартир	застройки		общая нормируемая		зданий	всего
					здания	всего	здания	всего		
1	Жилой дом 1а	9	1	120	2200.2	4520.6	14938.81	19126.37	57215.7	74434.5
2	Подземная парковка на 51 м/место	1	1	-	2320.4		4187.56		17218.8	
3	Жилой дом 1б	9	1	120	2202.33	5038.99				
4	Подземная парковка на 74 м/мест	1	1	-	2836.66					
5	ТП	1	1	-	-					

**Ведомость элементов озеленения дома 1а**

Поз.	Наименование породы или вида насаждения	Возраст, лет	Кол.	Примечание
	Газон			
1	Газонная трава, с внесением плодородного слоя почвы, толщиной 0.15 м		4073 м <sup>2</sup>	Газон обыкновенный: смесь мятника лугового, овсяницы красной, полевицы белой, райгаса пастбищного, норма высева: 40г/м <sup>2</sup>
2	Покрытие площадки из газонной решетки, с внесением плодородного слоя почвы, толщиной 0.05 м		371 м <sup>2</sup>	Газон обыкновенный: смесь мятника лугового, овсяницы красной, полевицы белой, райгаса пастбищного, норма высева: 40г/м <sup>2</sup>
3	Газонная трава, с внесением плодородного слоя почвы, толщиной 0.15 м. За границей отвода		108 м <sup>2</sup>	

**Ведомость тротуаров, дорожек и площадок дома 1а**

Поз.	Наименование	Тип	Площадь покрытия, м <sup>2</sup>	Примечание
1	Покрытие проезда из асфальтобетона	1	3505.30	
2	Покрытие тротуара из брусчатки с возможностью проезда	2	705.70	
3	Покрытие тротуара из брусчатки	3	1421.70	
4	Отмостка	4	28.80	
5	Покрытие спортивных площадок из цветной каучуковой крошки	5	1856.40	
6	Камень бортовой БР100.20.8		1176 м.п.	ГОСТ 6665-91
7	Камень бортовой БР100.30.15		1212 м.п.	ГОСТ 6665-91

**Ведомость малых архитектурных форм и переносных изделий дома 1а**

Поз.	Обозначение	Наименование	Кол.	Примечание
1		Устройство ограждения территории ОГ1 (h = 1.6м)	357.2 м.п.	
2		Устройство ограждения хозяйственной площадки ОГ2 (секция 1.5 x 2.5м)	11 м.п.	Grand Line
3		Контейнеры для сбора мусора	5 шт.	

Примечание:  
1. Данный лист смотреть совместно с листом 6 данного раздела.

**2020/1-ПЗУ**

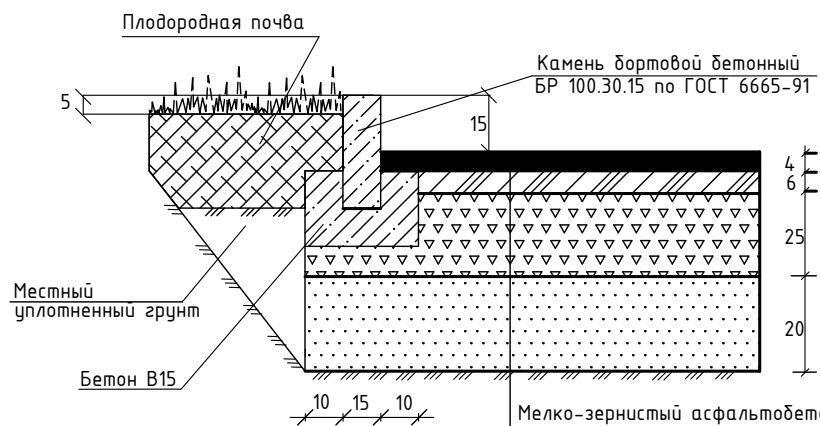
Множквартирный жилой дом с подземной автостоянкой позиция 1а в жилом комплексе по ул. Дегтярева, 15а, г. Чебоксары

Изм.	Кол. уч.	Лист	№ док.	Подп.	Дата
Разработал	Яковлева			Яковлева	
Жилой дом 1а					
План благоустройства и озеленения М 1:500					
				Стадия	Лист
				п	5
				000 "Бюро Параметрика"	

Копировал \_\_\_\_\_ Формат А2

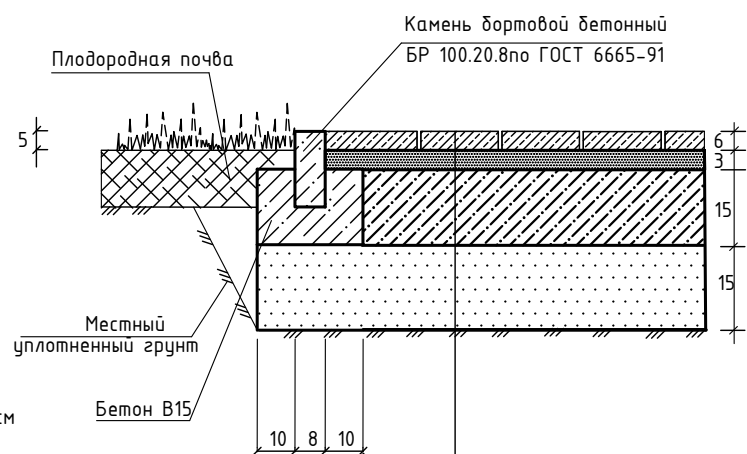
# Конструктивный профиль

Проезда  
Тип 1



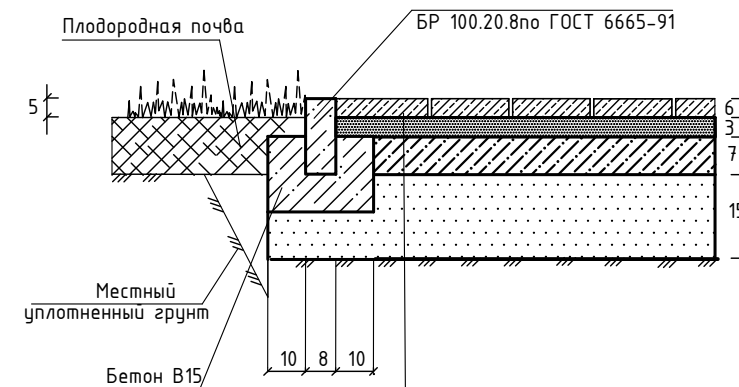
Мелко-зернистый асфальтобетон щебенчатый плотный типа В марки II по ГОСТ 9128-2013	- 4см
Крупно-зернистый асфальтобетон щебенчатый плотный по ГОСТ 9128-2013	- 6см
Щебень фракции 40-70мм по ГОСТ 8267-93*	- 25см
Песок по ГОСТ 8736-2014	- 20см
Уплотненный грунт	

Тротуара с  
возможностью проезда.  
Тип 2



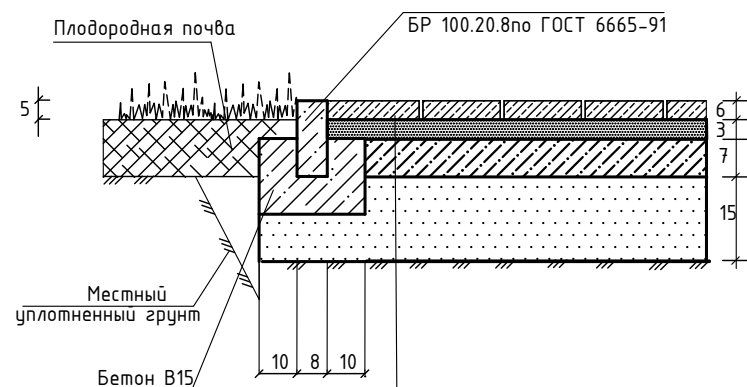
Тротуарная плитка	- 6см
Сухая цементно-песчаная смесь (10% цемента) ГОСТ 23558-94	- 3см
Монолитный Бетон В15 по ГОСТ 26633-2015	- 15см
Песок по ГОСТ 8736-2014	- 15см
Уплотненный грунт	

Тротуара  
Тип 3



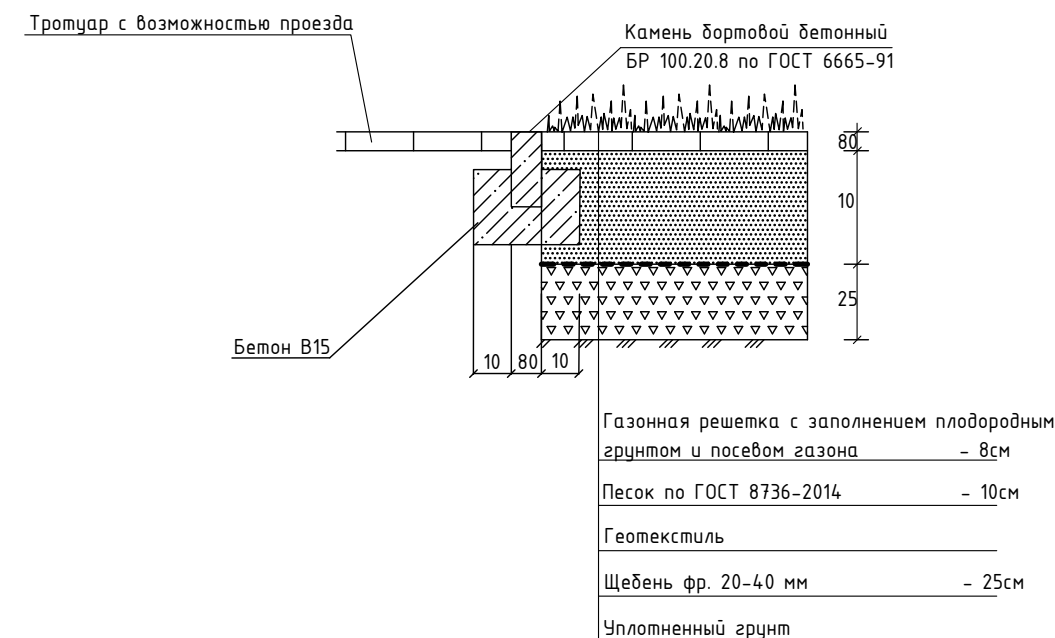
Тротуарная плитка	- 6см
Сухая цементно-песчаная смесь (1:4) ГОСТ 23558-94	- 3см
Бетон кл. В15 по ГОСТ 26633-2015	- 7см
Песок по ГОСТ 8736-2014	- 15см
Уплотненный грунт	

Отмостки  
Тип 4



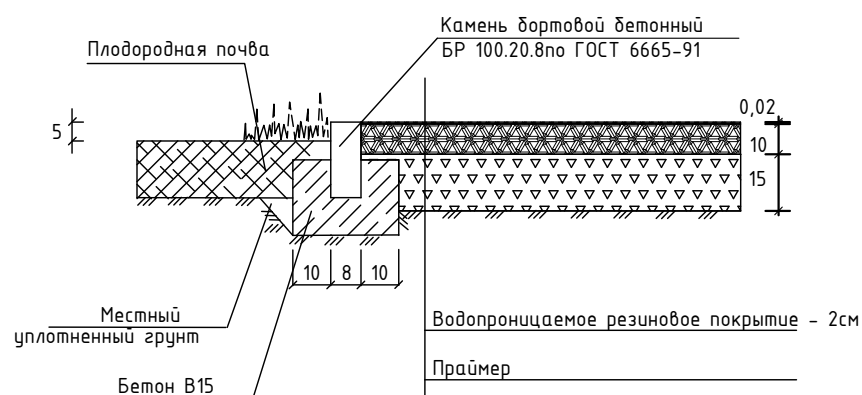
Тротуарная плитка	- 6см
Сухая цементно-песчаная смесь (1:4) ГОСТ 23558-94	- 3см
Бетон кл. В15 по ГОСТ 26633-2015	- 7см
Песок по ГОСТ 8736-2014	- 15см
Уплотненный грунт	

Площадок и проезда из газонной  
решетки



Газонная решетка с заполнением плодородным грунтом и посевом газона	- 8см
Песок по ГОСТ 8736-2014	- 10см
Геотекстиль	
Щебень фр. 20-40 мм	- 25см
Уплотненный грунт	

Спортивных площадок  
Тип 5



Водопроницаемое резиновое покрытие	- 2см
Праймер	
Бетон кл. В15 по ГОСТ 26633-2015	- 10см
Песок по ГОСТ 8736-2014	- 15см
Уплотненный грунт	

Примечание:

1. Данный лист смотреть совместно с листом 5 данного раздела.

Согласовано

Взам. инв. №

Подпись и дата

Инв. № подл.

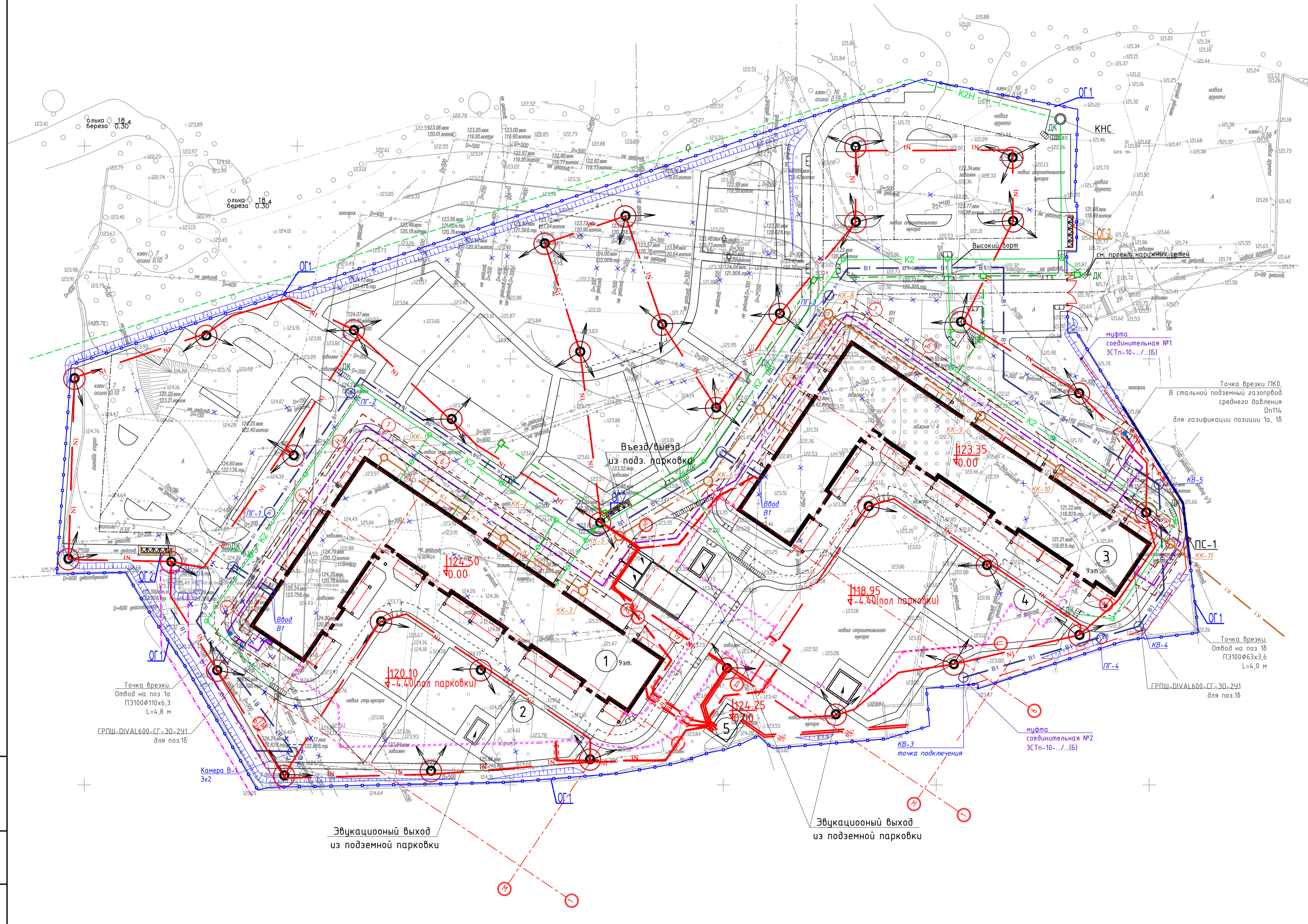
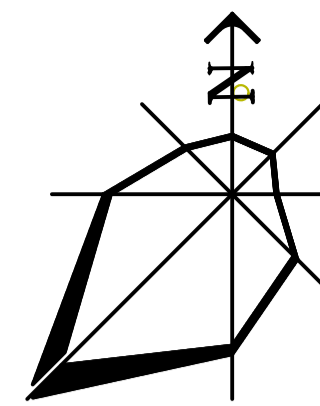
2020/1-ПЗУ

Многоквартирный жилой дом с подземной автостоянкой позиция 1а в жилом комплексе по ул. Дегтярева, 15а, г. Чебоксары

Изм.	Кол. уч.	Лист	№ док.	Подп.	Дата				
Разработал	Яковлева			<i>Яковлева</i>		Жилой дом 1а	Стадия	Лист	Листов
							п	6	
Н. контр	Смирнова			<i>Смирнова</i>		Конструктивный профиль покрытий	000 "Бюро Параметрика"		
ГИП	Квон			<i>Квон</i>			Формат А3		

Ведомость жилых и общественных зданий и сооружений

№ п/п	Наименование и обозначение	Этажность	Количество		Площадь, м²				Строительный объем, м³	
			квартир	застройки	здания	застройки	общая нормируемая	здания	застройки	здания
1	Жилой дом 1а	9	1	120	2200.2	4520.6	14938.81	19126.37	57215.7	74434.5
2	Подземная парковка на 51 место	1	1	-	2320.4	-	4187.56	-	17218.8	-
3	Жилой дом 1б	9	1	120	2202.33	-	-	-	-	-
4	Подземная парковка на 74 м/мест	1	1	-	2836.66	5038.99	-	-	-	-
5	ТП	1	1	-	-	-	-	-	-	-



Условные обозначения

- Здания и сооружения (проект.)
- Проезды и подъезды (проект.)
- Демонтаж зданий и сооружений
- Инженерные сети**
  - Охранная зона газопровода
  - Проектируемый газопровод
  - Проектируемая кабельная канализация
  - Колодезь (смотровое устройство)
  - Проектируемый хозяйственно-питьевой водопровод
  - Проектируемые сети бытовой канализации
  - Проектируемые сети лифтовой канализации
  - Проектируемые сети напорной лифтовой канализации
  - Проектируемые сети электроснабжения 6(10)кВ
  - Проектируемые сети электроснабжения 0.4кВ
  - Проектируемые сети электроснабжения в ПНД трубе
  - Проектируемые опоры освещения
  - Охранная зона теплотрассы (сущ.)

Лист № 19  
Имя файла: 2020/1-ПЗУ  
Имя проекта: 2020/1-ПЗУ  
Имя листа: 19  
Имя файла: 2020/1-ПЗУ  
Имя проекта: 2020/1-ПЗУ  
Имя листа: 19

Эвакуационный выход из подземной парковки

2020/1-ПЗУ			
Многоквартирный жилой дом с подземной автостоянкой позиция 1а в жилом комплексе по ул. Девятярова, 15а, г. Чебоксары			
Изм.	Кол. чл.	Лист	№ док.
Разработал	Яковлева	Удк	
Н. контр.	Смирнова		
ТИП	Кван		
Жилой дом 1а		Стация	Лист
Сводный план инженерных сетей. М 1:500		п	7
Копировал		Формат А1	