

## 2ГРАДОСТРОИТЕЛЬНЫЙ ПЛАН ЗЕМЕЛЬНОГО УЧАСТКА N

Р Ф - 2 6 - 3 - 0 8 - 0 - 0 0 - 2 0 2 1 - 3 4 0 4

Градостроительный план земельного участка подготовлен на основании: заявления ООО «СТРОЙ КМВ», Ставропольский край, г. Пятигорск, ул. Орджоникидзе, дом 11, корп. 2, кб. 5, № ОПЗ - 181(Ю) от 06.10.2021

(реквизиты заявления правообладателя земельного участка, иного лица в случае, предусмотренном частью 1.1 статьи 57.3 Градостроительного кодекса Российской Федерации, с указанием ф.и.о. заявителя - физического лица, либо реквизиты заявления и наименование заявителя – юридического лица о выдаче градостроительного плана земельного участка)

### Местонахождение земельного участка:

Ставропольский край,

(субъект Российской Федерации)

г. Пятигорск, ул. Украинская, № 39

(муниципальный район или городской округ)

(поселение)

### Описание границ земельного участка:

| Обозначение (номер) характерной точки | Перечень координат характерных точек в системе координат, используемой для ведения Единого государственного реестра недвижимости |            |
|---------------------------------------|--|------------|
|                                       | X  | Y          |
| 1                                     | 367135.6   | 1403462.71 |
| 2                                     | 367134.84  | 1403482.11 |
| 3                                     | 367134.67  | 1403487.63 |
| 4                                     | 367134.32  | 1403492.73 |
| 5                                     | 367133.64  | 1403501.9  |
| 6                                     | 367133.51  | 1403509.01 |
| 7                                     | 367132.46  | 1403509.08 |
| 8                                     | 367125.57  | 1403508.92 |
| 9                                     | 367124.18  | 1403509.1  |
| 10                                    | 367121.27  | 1403508.97 |
| 11                                    | 367120.63  | 1403508.82 |
| 12                                    | 367114.91  | 1403509.18 |
| 13                                    | 367114.85  | 1403509.49 |
| 14                                    | 367113.52  | 1403509.71 |
| 15                                    | 367113.43  | 1403500.08 |
| 16                                    | 367113.56  | 1403466.23 |
| 17                                    | 367113.52  | 1403461.85 |
| 18                                    | 367119.67  | 1403462.02 |
| 19                                    | 367124.88  | 1403462.08 |

Кадастровый номер земельного участка (при наличии) или в случае, предусмотренном частью 1.1 статьи 57.3 Градостроительного кодекса Российской Федерации, условный номер образуемого земельного участка на основании утвержденных проекта межевания территории и (или) схемы расположения земельного участка или земельных участков на кадастровом плане территории: 26:33:100104:22

Площадь земельного участка: 989 кв. м

Информация о расположенных в границах земельного участка объектах капитального строительства: в границах земельного участка расположены объекты капитального строительства № 1, 2, 3, 4, 5

**Информация о границах зоны планируемого размещения объекта капитального строительства в соответствии с утвержденным проектом планировки территории (при наличии):** Проект планировки территории не утвержден

| Обозначение (номер) характерной точки | Перечень координат характерных точек в системе координат, используемой для ведения Единого государственного реестра недвижимости |   |
|---------------------------------------|--|---|
|                                       | X  | Y |
| -                                     | -  | - |

**Реквизиты проекта планировки территории и (или) проекта межевания территории в случае, если земельный участок расположен в границах территории, в отношении которой утверждены проект планировки территории и (или) проект межевания территории:**

Документация по проекту планировки территории не утверждена

(указывается в случае, если земельный участок расположен в границах территории, в отношении которой утверждены проект планировки территории и (или) проект межевания территории)

**Градостроительный план подготовлен:** Заместитель начальника Управления архитектуры и градостроительства администрации города Пятигорска

(ф.и.о., должность уполномоченного лица, наименование органа)

**М.П.**  
(при наличии)

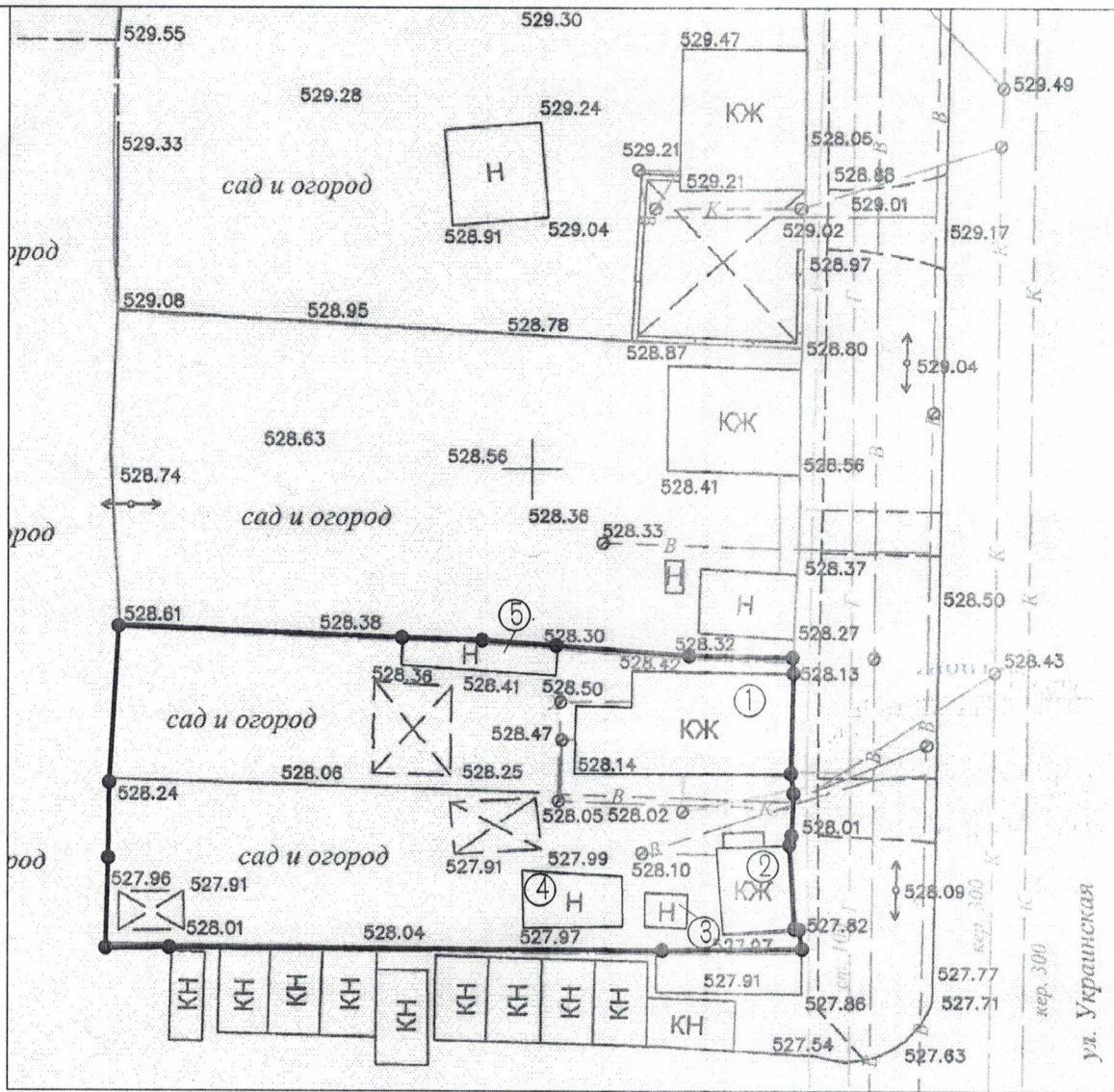
**Дата выдачи**

(подпись)

Д.И.Уклеин  
(расшифровка подписи)



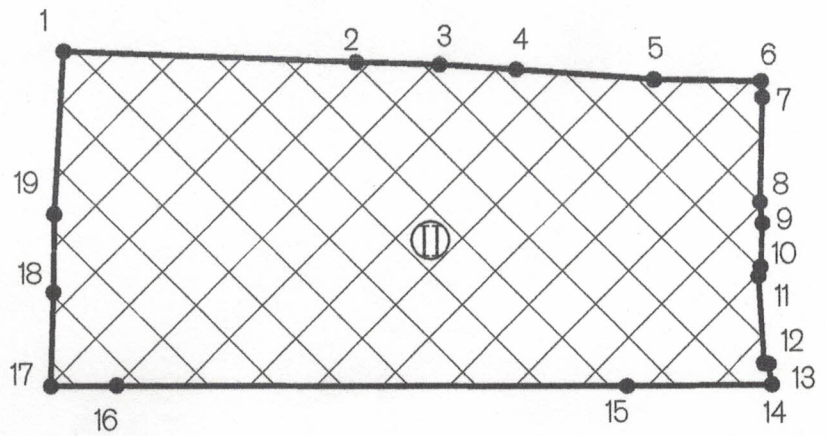
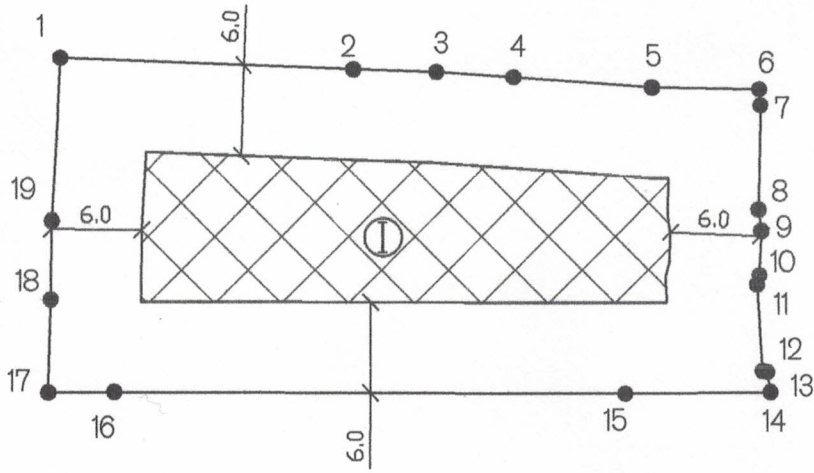
10.02.21



ПЛОЩАДЬ ЗЕМЕЛЬНОГО УЧАСТКА - 0.0989 Га  
 ЭКСПЛИКАЦИЯ ОБЪЕКТОВ КАПИТАЛЬНОГО СТРОИТЕЛЬСТВА

| №             | ЛИТЕР | НАИМЕНОВАНИЕ     | ПЛОЩАДЬ ЗАСТРОЙКИ<br>КВ.М. |
|---------------|-------|------------------|----------------------------|
| 1             |       | Жилой дом        | 95,0                       |
| 2             |       | Жилой дом        | 29,0                       |
| 3             |       | Нежилое строение | 7,0                        |
| 4             |       | Нежилое строение | 25,0                       |
| 5             |       | Нежилое строение | 22,0                       |
| Общая площадь |       |                  | 178,0                      |

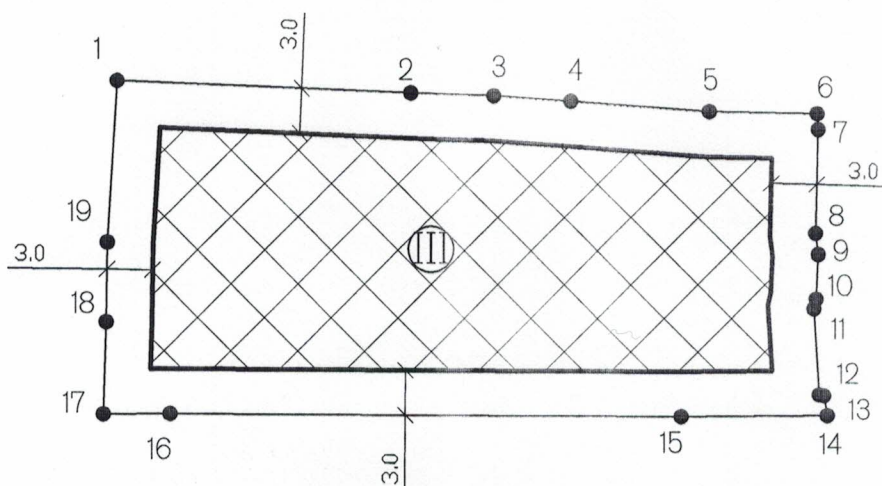
|  |          |      |        |       |       |                           |      |        |
|--|----------|------|--------|-------|-------|---------------------------|------|--------|
| ГП-  |          |      |        |       |       |                           |      |        |
| Градостроительный план земельного участка. Кадастровый номер 26:33:100104:22 |          |      |        |       |       |                           |      |        |
| Ставропольский край, г. Пятигорск, ул. Украинская, № 39                      |          |      |        |       |       |                           |      |        |
| Изм.   | Кол. уч. | Лист | № док. | Подп. | Дата  | Стадия                    | Лист | Листов |
|  |          |      |        |       |       | ГПЗУ                      | 1    | 5      |
| Разработал   | Богданов |      |        |       | 08.21 | МУП "АПБ"<br>г. Пятигорск |      |        |
| Директор   | Богданов |      |        |       |       |                           |      |        |
| Масштаб 1 : 500  |          |      |        |       |       |                           |      |        |



### ЭКСПЛИКАЦИЯ ЗОН

| №  | НАИМЕНОВАНИЕ   | ПЛОЩАДЬ КВ.М. |
|----|--|---------------|
| I  | <i>Зона допустимого размещения зданий, строений, сооружений<br/>Минимальные отступы от границ земельных участков:<br/>для жилой застройки с кодом 2.6 - 6 м;</i>   | 318.0         |
| II | <i>Зона допустимого размещения зданий, строений, сооружений<br/>для объектов с кодом 2.7.1, 4.9, 3.1.1, 4.1, 4.4, 4.5, 4.6, 5.1.2, 3.4.2, 3.5.2, 3.9.2, 3.10.1,<br/>9.3, 4.2, 4.3, 4.7, 4.8.1 - не подлежат установлению</i> | 989.0         |

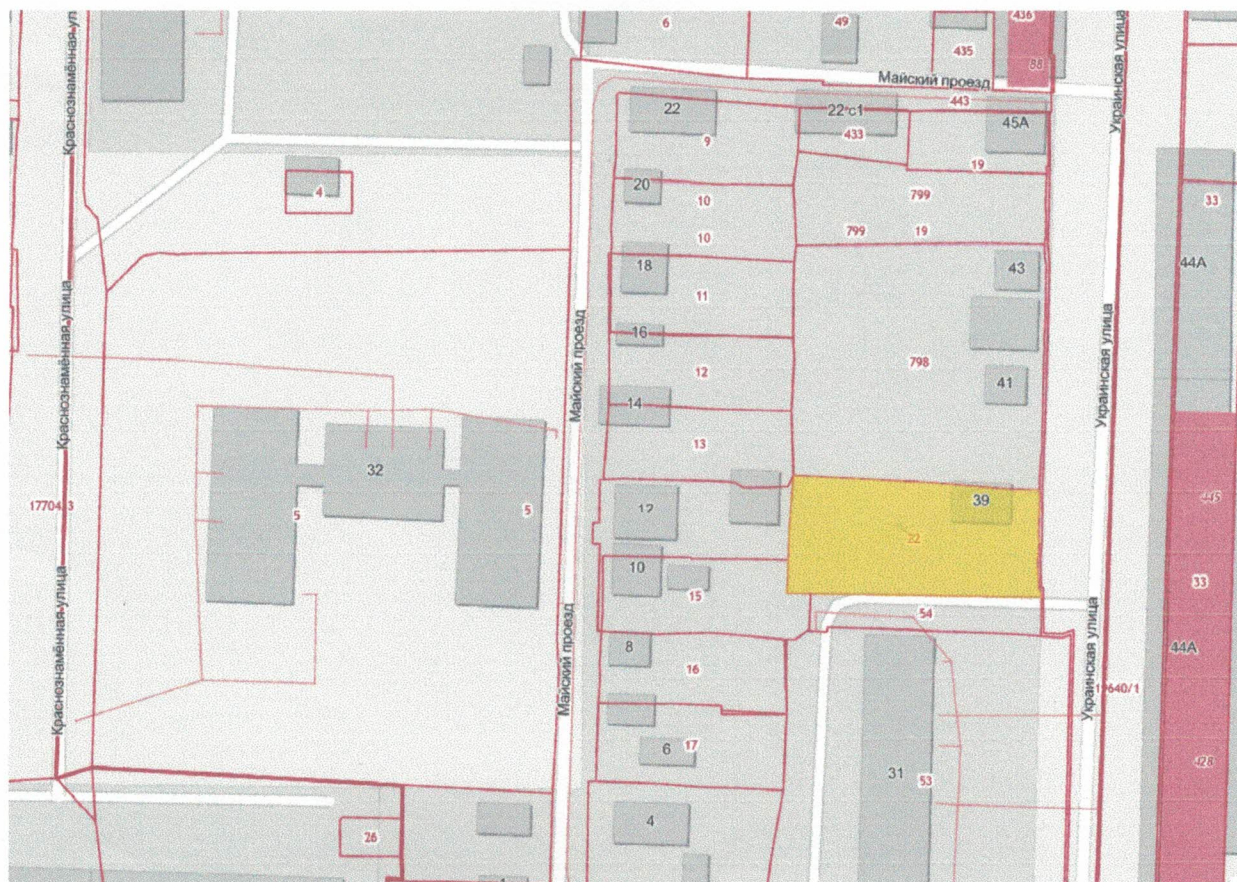
ПРИМЕЧАНИЕ: участок целиком входит во вторую зону округа санитарной охраны г. Пятигорска




## ЭКСПЛИКАЦИЯ ЗОН

Для объектов условно разрешенного вида использования земельных участков

| №   | НАИМЕНОВАНИЕ  | ПЛОЩАДЬ КВ.М. |
|-----|---|---------------|
| I   | для жилой застройки с кодом 2.5 минимальная и максимальная площади земельных участков - в соответствии с параметрами зоны «Ж-3» - 6 м;  | 318.0         |
| II  | Зона допустимого размещения зданий, строений, сооружений для объектов с кодами 3.4.2, 3.5.2, 3.9.2, 3.10.1, 9.3 Минимальные отступы от границ земельных участков - в соответствии с параметрами зоны «Ос» - не подлежат установлению.<br>для объектов с кодами 4.1, 4.4, 4.5, 4.6, 5.1.2 Минимальные отступы от границ земельных участков - в соответствии с параметрами зоны «Од» - не подлежат установлению.<br>для объектов с кодами 3.7.1 минимальная и максимальная Минимальные отступы от границ земельных участков - в соответствии с параметрами зоны «Ко» - от 0 м до 3 м с учетом согласования со смежными землепользователями. | 989.0         |
| III | Зона допустимого размещения зданий, строений, сооружений<br>Минимальные отступы от границ земельных участков:<br>для объектов с кодами 3.7.1 минимальная и максимальная площади земельных участков - в соответствии с параметрами зоны «Ко» - 3 м без согласования со смежными землепользователями.   | 617.0         |



 – Испрашиваемый земельный участок

| №  | X         | Y          |
|----|-----------|------------|
| 1  | 367135.60 | 1403462.71 |
| 2  | 367134.84 | 1403482.11 |
| 3  | 367134.67 | 1403487.63 |
| 4  | 367134.32 | 1403492.73 |
| 5  | 367133.64 | 1403501.90 |
| 6  | 367133.51 | 1403509.01 |
| 7  | 367132.46 | 1403509.08 |
| 8  | 367125.57 | 1403508.92 |
| 9  | 367124.18 | 1403509.10 |
| 10 | 367121.27 | 1403508.97 |
| 11 | 367120.63 | 1403508.82 |
| 12 | 367114.91 | 1403509.18 |
| 13 | 367114.85 | 1403509.49 |
| 14 | 367113.52 | 1403509.71 |
| 15 | 367113.43 | 1403500.08 |
| 16 | 367113.56 | 1403466.23 |
| 17 | 367113.52 | 1403461.85 |
| 18 | 367119.67 | 1403462.02 |
| 19 | 367124.88 | 1403462.08 |

Зона "Ж-4" :Предельные (минимальные и (или) максимальные) размеры земельных участков и предельные параметры разрешенного строительства, реконструкции объектов капитального строительства:

1. Предельные (минимальные и (или) максимальные) размеры земельных участков, в том числе их площадь:

для жилой застройки с кодом 2.6 минимальная и максимальная площади земельных участков - не подлежат

установлению;

для объектов с кодом 2.7.1, 4.9 минимальная и максимальная площади земельных участков - не подлежат

установлению;

для размещения линейных объектов с кодом 3.1.1 - не подлежат установлению;

для объектов с кодами 3.1.2, 3.2.2, 3.2.3, 3.2.4, 3.3, 3.4.1, 3.5.1, 3.6.1, 3.8.1 минимальная и максимальная площади

земельных участков - в соответствии с параметрами зоны «Ос»;

для объектов с кодами 4.1, 4.4, 4.5, 4.6, 5.1.2 минимальная и максимальная площади земельных участков - в

соответствии с параметрами зоны «Од».

Для объектов условно разрешенного вида использования земельных участков:

для жилой застройки с кодом 2.5 минимальная и максимальная площади земельных участков - в соответствии с

параметрами зоны «Ж-3»;

для объектов с кодами 3.4.2, 3.5.2, 3.9.2, 3.10.1, 9.3 минимальная и максимальная площади земельных участков - в

соответствии с параметрами зоны «Ос»;

для объектов с кодами 4.2, 4.3, 4.7, 4.8.1 - в соответствии с параметрами зоны «Од»;

для объектов с кодами 3.7.1 минимальная и максимальная площади земельных участков - в соответствии с

параметрами зоны «Ж-3»;

для объектов условно разрешенного вида использования земельных участков:

для жилой застройки с кодом 2.5 минимальная и максимальная площади земельных участков - в соответствии с

параметрами зоны «Ж-3»;

для объектов с кодами 3.4.2, 3.5.2, 3.9.2, 3.10.1, 9.3 минимальная и максимальная площади земельных участков - в

соответствии с параметрами зоны «Ос»;

для объектов с кодами 4.2, 4.3, 4.7, 4.8.1 - в соответствии с параметрами зоны «Од»;

для объектов с кодами 3.7.1 минимальная и максимальная площади земельных участков - в соответствии с

параметрами зоны «Ж-3»;

для объектов условно разрешенного вида использования земельных участков:

для жилой застройки с кодом 2.5 минимальная и максимальная площади земельных участков - в соответствии с

параметрами зоны «Ж-3»;

для объектов с кодами 3.4.2, 3.5.2, 3.9.2, 3.10.1, 9.3 минимальная и максимальная площади земельных участков - в

соответствии с параметрами зоны «Ос»;

для объектов с кодами 4.2, 4.3, 4.7, 4.8.1 - в соответствии с параметрами зоны «Од»;

для объектов с кодами 3.7.1 минимальная и максимальная площади земельных участков - в соответствии с

параметрами зоны «Ж-3»;

для объектов условно разрешенного вида использования земельных участков:

для жилой застройки с кодом 2.5 минимальная и максимальная площади земельных участков - в соответствии с

параметрами зоны «Ж-3»;

для объектов с кодами 3.4.2, 3.5.2, 3.9.2, 3.10.1, 9.3 минимальная и максимальная площади земельных участков - в

соответствии с параметрами зоны «Ос»;

для объектов с кодами 4.2, 4.3, 4.7, 4.8.1 - в соответствии с параметрами зоны «Од»;

для объектов с кодами 3.7.1 минимальная и максимальная площади земельных участков - в соответствии с

параметрами зоны «Ж-3».

5. Ограничения использования земельных участков и объектов капитального строительства, устанавливаемые в

соответствии с законодательством Российской Федерации.

Во встроенных или пристроенных к дому помещениях общественного назначения не допускается размещать

специальные магазины строительных материалов, магазины с наличием в них взрывоопасных веществ и материалов, а

также предприятия бытового обслуживания, в которых применяются легковоспламеняющиеся жидкости (за

исключением парикмахерских, мастерских по ремонту часов, обуви и т.д.).

|                |      |
|----------------|------|
| Общие указания | ЛИСТ |
|                | 5    |

2. Информация о градостроительном регламенте либо требованиях к назначению, параметрам и размещению объекта капитального строительства на земельном участке, на который действие градостроительного регламента не распространяется или для которого градостроительный регламент не устанавливается:

Земельный участок расположен в территориальной зоне «Ж-4» Многоэтажная жилая застройка

2.1. Реквизиты акта органа государственной власти субъекта Российской Федерации, органа местного самоуправления, содержащего градостроительный регламент либо реквизиты акта федерального органа государственной власти, органа государственной власти субъекта Российской Федерации, органа местного самоуправления, иной организации, определяющего в соответствии с федеральными законами порядок использования земельного участка, на который действие градостроительного регламента не распространяется или для которого градостроительный регламент не устанавливается

Градостроительный регламент земельного участка установлен в составе правил землепользования и застройки, утвержденных решением Думы города Пятигорска от 12.11.2014 г. № 35-47 в редакции решения Думы города Пятигорска от 24.09.2020 г. № 39-59 РД

2.2. Информация о видах разрешенного использования земельного участка:  
основные виды разрешенного использования земельного участка:

| Разрешенный вид использования земельного участка   | Разрешенный вид использования объекта капитального строительства  | Код <*> |
|--|---|---------|
| <b>ОСНОВНЫЕ ВИДЫ РАЗРЕШЕННОГО ИСПОЛЬЗОВАНИЯ ЗЕМЕЛЬНЫХ УЧАСТКОВ И ОБЪЕКТОВ КАПИТАЛЬНОГО СТРОИТЕЛЬСТВА</b> |   |         |
| Многоэтажная жилая застройка (высотная застройка)  | Размещение многоквартирных домов этажностью девять этажей и выше  | 2.6     |
| Хранение автотранспорта  | Размещение отдельно стоящих и пристроенных гаражей, в том числе подземных, предназначенных для хранения автотранспорта, в том числе с разделением на машино-места, за исключением гаражей, размещение которых предусмотрено содержанием вида разрешенного использования с кодом 4.9   | 2.7.1   |
| Предоставление коммунальных услуг  | Размещение зданий и сооружений, обеспечивающих поставку воды, тепла, электричества, газа, отвод канализационных стоков, очистку и уборку объектов недвижимости (котельных, водозаборов, очистных сооружений, насосных станций, водопроводов, линий электропередач, трансформаторных подстанций, газопроводов, линий связи, телефонных станций, канализаций, стоянок, гаражей и мастерских для обслуживания уборочной и аварийной техники, сооружений, необходимых для сбора и плавки снега) | 3.1.1   |
| Административные здания организаций, обеспечивающих предоставление коммунальных услуг                    | Размещение зданий, предназначенных для приема физических и юридических лиц в связи с предоставлением им коммунальных услуг  | 3.1.2   |



|   |   |       |
|---|---|-------|
| Оказание социальной помощи населению              | Размещение зданий, предназначенных для служб психологической и бесплатной юридической помощи, социальных, пенсионных и иных служб (службы занятости населения, пункты питания малоимущих граждан), в которых осуществляется прием граждан по вопросам оказания социальной помощи и назначения социальных или пенсионных выплат, а также для размещения общественных некоммерческих организаций: некоммерческих фондов, благотворительных организаций, клубов по интересам | 3.2.2 |
| Оказание услуг связи                              | Размещение зданий, предназначенных для размещения пунктов оказания услуг почтовой, телеграфной, междугородней и международной телефонной связи  | 3.2.3 |
| Общежития   | Размещение зданий, предназначенных для размещения общежитий, предназначенных для проживания граждан на время их работы, службы или обучения, за исключением зданий, размещение которых предусмотрено содержанием вида разрешенного использования с кодом 4.7  | 3.2.4 |
| Бытовое обслуживание                              | Размещение объектов капитального строительства, предназначенных для оказания населению или организациям бытовых услуг (мастерские мелкого ремонта, ателье, бани, парикмахерские, прачечные, химчистки, похоронные бюро)   | 3.3   |
| Амбулаторно-поликлиническое обслуживание          | Размещение объектов капитального строительства, предназначенных для оказания гражданам амбулаторно-поликлинической медицинской помощи (поликлиники, фельдшерские пункты, пункты здравоохранения, центры матери и ребенка, диагностические центры, молочные кухни, станции донорства крови, клинические лаборатории)   | 3.4.1 |
| Дошкольное, начальное и среднее общее образование | Размещение объектов капитального строительства, предназначенных для просвещения, дошкольного, начального и среднего общего образования (детские ясли, детские сады, школы, лицеи, гимназии, художественные, музыкальные школы, образовательные кружки и иные организации, осуществляющие деятельность по воспитанию, образованию и просвещению), в том числе зданий, спортивных сооружений, предназначенных для занятия обучающихся физической культурой и спортом        | 3.5.1 |
| Объекты культурно-досуговой деятельности          | Размещение зданий, предназначенных для размещения музеев, выставочных залов, художественных галерей, домов культуры, библиотек, кинотеатров и кинозалов, теат-  | 3.6.1 |

|  |   |       |
|--|---|-------|
|  | ров, филармоний, концертных залов, планетариев  |       |
| Государственное управление   | Размещение зданий, предназначенных для размещения государственных органов, государственного пенсионного фонда, органов местного самоуправления, судов, а также организаций, непосредственно обеспечивающих их деятельность или оказывающих государственные и (или) муниципальные услуги   | 3.8.1 |
| Деловое управление   | Размещение объектов капитального строительства с целью: размещения объектов управленческой деятельности, не связанной с государственным или муниципальным управлением и оказанием услуг, а также с целью обеспечения совершения сделок, не требующих передачи товара в момент их совершения между организациями, в том числе биржевая деятельность (за исключением банковской и страховой деятельности) | 4.1   |
| Магазины   | Размещение объектов капитального строительства, предназначенных для продажи товаров, торговая площадь которых составляет до 5000 кв. м  | 4.4   |
| Банковская и страховая деятельность  | Размещение объектов капитального строительства, предназначенных для размещения организаций, оказывающих банковские и страховые услуги   | 4.5   |
| Общественное питание   | Размещение объектов капитального строительства в целях устройства мест общественного питания (рестораны, кафе, столовые, закусочные, бары)  | 4.6   |
| Служебные гаражи   | Размещение постоянных или временных гаражей, стоянок для хранения служебного автотранспорта, используемого в целях осуществления видов деятельности, предусмотренных видами разрешенного использования с кодами 3.0, 4.0, а также для стоянки и хранения транспортных средств общего пользования, в том числе в депо  | 4.9   |
| Обеспечение занятий спортом в помещениях   | Размещение спортивных клубов, спортивных залов, бассейнов, физкультурно-оздоровительных комплексов в зданиях и сооружениях  | 5.1.2 |
| <b>УСЛОВНО РАЗРЕШЕННЫЕ ВИДЫ ИСПОЛЬЗОВАНИЯ ЗЕМЕЛЬНЫХ УЧАСТКОВ И ОБЪЕКТОВ КАПИТАЛЬНОГО СТРОИТЕЛЬСТВА</b> |   |       |
| Среднеэтажная жилая застройка  | Размещение многоквартирных домов этажностью не выше восьми этажей   | 2.5   |
| Стационарное медицинское обслуживание  | Размещение объектов капитального строительства, предназначенные для оказания  | 3.4.2 |

|  |  |        |
|--|--|--------|
|  | гражданам медицинской помощи в стационарах (больницы, родильные дома, диспансеры, научно-медицинские учреждения и прочие объекты, обеспечивающие оказание услуги по лечению в стационаре); размещение станций скорой помощи  |        |
| Среднее и высшее профессиональное образование                                  | Размещение объектов капитального строительства, предназначенных для профессионального образования и просвещения (профессиональные технические училища, колледжи, художественные, музыкальные училища, общества знаний, институты, университеты, организации по переподготовке и повышению квалификации специалистов и иные организации, осуществляющие деятельность по образованию и просвещению), в том числе зданий, спортивных сооружений, предназначенных для занятия обучающихся физической культурой и спортом | 3.5.2  |
| Осуществление религиозных обрядов  | Размещение зданий и сооружений, предназначенных для совершения религиозных обрядов и церемоний (в том числе церкви, соборы, храмы, часовни, синагоги)  | 3.7.1  |
| Проведение научных исследований  | Размещение зданий и сооружений, предназначенных для проведения научных изысканий, исследований и разработок (научно-исследовательские и проектные институты, научные центры, инновационные центры, государственные академии наук, опытно-конструкторские центры, в том числе отраслевые)   | 3.9.2  |
| Амбулаторное ветеринарное обслуживание   | Размещение объектов капитального строительства, предназначенных для оказания ветеринарных услуг без содержания животных  | 3.10.1 |
| Объекты торговли (торговые центры, торгово-развлекательные центры (комплексы)) | Размещение объектов капитального строительства, общей площадью свыше 5000 кв. м с целью размещения одной или нескольких организаций, осуществляющих продажу товаров, и (или) оказание услуг в соответствии с содержанием видов разрешенного использования с кодами 4.5 - 4.8.2; размещение гаражей и (или) стоянок для автомобилей сотрудников и посетителей торгового центра  | 4.2    |
| Рынки  | Размещение объектов капитального строительства, сооружений, предназначенных для организации постоянной или временной торговли (ярмарка, рынок, базар), с учетом того, что каждое из торговых мест не располагает торговой площадью более 200 кв. м; размещение гаражей и (или) стоянок для автомобилей сотрудников и посетителей рынка   | 4.3    |

|   |   |       |
|---|---|-------|
| Гостиничное обслуживание  | Размещение гостиниц, а также иных зданий, используемых с целью извлечения предпринимательской выгоды из предоставления жилого помещения для временного проживания в них   | 4.7   |
| Развлекательные мероприятия   | Размещение зданий и сооружений, предназначенных для организации развлекательных мероприятий, путешествий, для размещения дискотек и танцевальных площадок, боулинга, аттракционов и т.п., игровых автоматов (кроме игрового оборудования, используемого для проведения азартных игр), игровых площадок  | 4.8.1 |
| Историко-культурная деятельность  | Сохранение и изучение объектов культурного наследия народов Российской Федерации (памятников истории и культуры), в том числе: объектов археологического наследия, достопримечательных мест, мест бытования исторических промыслов, производств и ремесел, исторических поселений, недействующих военных и гражданских захоронений, объектов культурного наследия, хозяйственная деятельность, являющаяся историческим промыслом или ремеслом, а также хозяйственная деятельность, обеспечивающая познавательный туризм | 9.3   |
| <b>ВСПОМОГАТЕЛЬНЫЕ ВИДЫ РАЗРЕШЕННОГО ИСПОЛЬЗОВАНИЯ ЗЕМЕЛЬНЫХ УЧАСТКОВ И ОБЪЕКТОВ КАПИТАЛЬНОГО СТРОИТЕЛЬСТВА</b> |   |       |
| Среднеэтажная жилая застройка   | Благоустройство и озеленение; размещение подземных гаражей и автостоянок; обустройство спортивных и детских площадок, площадок для отдыха; размещение объектов обслуживания жилой застройки во встроенных, пристроенных и встроенно-пристроенных помещениях многоквартирного дома, если общая площадь таких помещений в многоквартирном доме не составляет более 20% общей площади помещений дома   | 2.5   |
| Многоэтажная жилая застройка (высотная застройка)   | Благоустройство и озеленение придомовых территорий; обустройство спортивных и детских площадок, хозяйственных площадок и площадок для отдыха; размещение подземных гаражей и автостоянок; размещение объектов обслуживания жилой застройки во встроенных, пристроенных и встроенно-пристроенных помещениях многоквартирного дома в отдельных помещениях дома, если площадь таких помещений в многоквартирном доме не составляет более 15% от общей площади дома   | 2.6   |

**2.3. Предельные (минимальные и (или) максимальные) размеры земельного участка и предельные параметры разрешенного строительства, реконструкции объекта капитального строительства, установленные градостроительным регламентом для территориальной зоны, в которой расположен земельный участок:**

| Предельные (минимальные и (или) максимальные размеры земельных участков, в том числе их площадь |           |  | Минимальные отступы от границ земельного участка в целях определения мест допустимого размещения зданий, строений, сооружений, за пределами которых запрещено строительство зданий, строений, сооружений   | Предельное количество этажей и (или) предельная высота зданий, строений, сооружений   | Максимальный процент застройки в границах земельного участка, определяемый как отношение суммарной площади земельного участка, которая может быть застроена, ко всей площади земельного участка  | Требования к архитектурным решениям объектов капитального строительства, расположенным в границах территории исторического поселения федерального или регионального значения | Иные показатели  |
|---|-----------|--|--|---|--|--|--|
| 1   | 2         | 3  | 4  | 5   | 6  | 7  | 8  |
| Длина, м  | Ширина, м | Площадь, м <sup>2</sup> , га   |  |   |  |  |  |
| -   | -         | Для жилой застройки с кодом 2.6 минимальная и максимальная площади земельных участков – не подлежат установлению; для объектов с кодом 2.7.1, 4.9 минимальная и максимальная площади земельных участков – не подлежат установлению; для размещения линейных объектов с кодом 3.1.1 – не подлежат установлению; | Минимальные отступы от границ земельных участков: для жилой застройки с кодом 2.6 – 6 м; для объектов с кодом 2.7.1, 4.9 – не подлежат установлению; для размещения линейных объектов с кодом 3.1.1 – не подлежат установлению; для объектов с кодами 3.1.2, 3.2.2, 3.2.3, 3.2.4, 3.3, 3.4.1, 3.5.1, | Предельное количество этажей зданий – 16; предельная высота зданий – 48 м; предельное количество надземных этажей для объектов условного вида разрешенного использования земельных участков и объектов капитального строительства – | Максимальный процент застройки в границах земельного участка для жилой застройки с кодом 2.6 – 50 %; для объектов с кодами 2.7.1, 4.9 – не подлежит установлению; для размещения линейных объектов с кодом 3.1.1 – не подлежит установлению; для объектов с кодами 3.1.2, 3.2.2, 3.2.3, 3.2.4, 3.3, 3.4.1, 3.5.1, 3.6.1, 3.8.1 мини- | -  | Во встроенных или пристроенных к дому помещениях общественного назначения не допускается размещать специальные магазины строительных материалов, магазины с наличием в них взрывоопасных веществ и материалов, а также предприятия бытового обслуживания, в которых применяются легковоспламеняющиеся жидкости (за исключением парикмахерских, мастерских по ремонту часов, обуви и т.д.). Требуемое число машино-мест для хранения и парковки легковых автомобилей сле- |

|  |  |  |    |   |  |
|--|--|--|----|---|--|
|  | <p>установлению;</p> <p>для объектов с кодами 3.1.2, 3.2.2, 3.2.3, 3.2.4, 3.3, 3.4.1, 3.5.1, 3.6.1, 3.8.1 минимальная и максимальная площади земельных участков – в соответствии с параметрами зоны «Ос»;</p> <p>для объектов с кодами 4.1, 4.4, 4.5, 4.6, 5.1.2 минимальная и максимальная площади земельных участков – в соответствии с параметрами зоны «Од».</p> <p>Для объектов условно разрешенного вида использования земельных участков:</p> <p>для жилой застройки с кодом 2.5 минимальная и максимальная площади земельных участков – в соответствии с параметрами зоны «Ж-3»;</p> <p>для объектов с кодами 3.4.2, 3.5.2, 3.9.2, 3.10.1, 9.3 минимальная и максимальная площади земельных участков – в</p> | <p>3.6.1, 3.8.1 минимальная и максимальная площади земельных участков – в соответствии с параметрами зоны «Ос»;</p> <p>для объектов с кодами 4.1, 4.4, 4.5, 4.6, 5.1.2 минимальная и максимальная площади земельных участков – в соответствии с параметрами зоны «Од».</p> <p>Для объектов условно разрешенного вида использования земельных участков:</p> <p>для жилой застройки с кодом 2.5 минимальная и максимальная площади земельных участков – в соответствии с параметрами зоны «Ж-3»;</p> <p>для объектов с кодами 3.4.2, 3.5.2, 3.9.2, 3.10.1, 9.3 минимальная и максимальная площади земельных участков – в соответствии с параметрами зоны «Ос»;</p> | 8. | <p>минимальная и максимальная площади земельных участков – в соответствии с параметрами зоны «Ос»;</p> <p>для объектов с кодами 4.1, 4.4, 4.5, 4.6, 5.1.2 минимальная и максимальная площади земельных участков – в соответствии с параметрами зоны «Од».</p> <p>Для объектов условно разрешенного вида использования земельных участков:</p> <p>для жилой застройки с кодом 2.5 минимальная и максимальная площади земельных участков – в соответствии с параметрами зоны «Ж-3»;</p> <p>для объектов с кодами 3.4.2, 3.5.2, 3.9.2, 3.10.1, 9.3 минимальная и максимальная площади земельных участков – в соответствии с параметрами зоны «Ос»;</p> <p>для объектов с кодами 4.2, 4.3, 4.7, 4.8.1 – в соответствии с параметрами зоны «Од»;</p> | <p>дуют принимать в соответствии с требованиями таблицы*</p> |
|--|--|--|----|---|--|

|  |   |  |  |   |  |  |
|--|---|--|--|---|--|--|
|  | соответствии с параметрами зоны «Ос»; для объектов с кодами 4.2, 4.3, 4.7, 4.8.1 – в соответствии с параметрами зоны «Од»; для объектов с кодами 3.7.1 минимальная и максимальная площади земельных участков – в соответствии с параметрами зоны «Ко».. | для объектов с кодами 4.2, 4.3, 4.7, 4.8.1 – в соответствии с параметрами зоны «Од»; для объектов с кодами 3.7.1 минимальная и максимальная площади земельных участков – в соответствии с параметрами зоны «Ко». |  | для объектов с кодами 3.7.1 минимальная и максимальная площади земельных участков – в соответствии с параметрами зоны «Ко». |  |  |
|--|---|--|--|---|--|--|

\*

| Тип жилого дома по уровню комфорта  | Хранение автотранспорта, машино-мест на квартиру |
|---|--|
| 1 Бизнес-класс  | 2,0  |
| 2 Экономкласс   | 1,2  |
| 3 Муниципальный   | 1,0  |
| 4 Специализированный  | 0,7  |
| <p>Примечания</p> <p>1. Допускается предусматривать сезонное хранение 10% парка легковых автомобилей в гаражах, расположенных за пределами селитебных территорий поселения.</p> <p>2. При определении общей потребности в местах для хранения следует учитывать и другие индивидуальные транспортные средства (мотоциклы, мотороллеры, мотоколяски, мопеды, велосипеды) с приведением их к одному расчетному виду (легковому автомобилю) с применением следующих коэффициентов:</p> <p>мотоциклы и мотороллеры с колясками, мотоколяски - 0,5;</p> <p>мотоциклы и мотороллеры без колясок - 0,28;</p> <p>мопеды и велосипеды - 0,1.</p> |  |

#### 2.4. Требования к назначению, параметрам и размещению объекта капитального строительства на земельном участке, на который действие градостроительного ре-





| нав-лива-ется |   |   |   |   |   |   | может быть застроена, ко всей площади земельного участка |   | пределами которых запрещено строительство зданий, строений, сооружений |    |
|---------------|---|---|---|---|---|---|--|---|--|----|
| 1             | 2 | 3 | 4 | 5 | 6 | 7 | 8  | 9 | 10   | 11 |
| -             | - | - | - | - | - | - | -  | - | -  | -  |

### 3. Информация о расположенных в границах земельного участка объектах капитального строительства и объектах культурного наследия:

#### 3.1. Объекты капитального строительства

№ 1,  
(согласно чертежу (ам) градостроительного плана)

Здание (Жилой дом), 1 этаж,  
общая площадь – 75, 1 кв. м,  
площадь застройки - 95,0 кв. м  
(назначение объекта капитального строительства, этажность,  
высотность, общая площадь, площадь застройки)

инвентаризационный или кадастровый номер

26:33:330208:1496

№ 2,  
(согласно чертежу (ам) градостроительного плана)

Жилой дом,  
площадь застройки - 29,0 кв. м  
(назначение объекта капитального строительства, этажность,  
высотность, общая площадь, площадь застройки)

инвентаризационный или кадастровый номер

-

№ 3,  
(согласно чертежу (ам) градостроительного плана)

Нежилое строение,  
площадь застройки - 7,0 кв. м  
(назначение объекта капитального строительства, этажность,  
высотность, общая площадь, площадь застройки)

инвентаризационный или кадастровый номер

-

№ 4,  
(согласно чертежу (ам) градостроительного плана)

Нежилое строение,  
площадь застройки - 25,0 кв. м  
(назначение объекта капитального строительства, этажность,  
высотность, общая площадь, площадь застройки)

инвентаризационный или кадастровый номер

-

№ 5,  
(согласно чертежу (ам) градостроительного плана)

Нежилое строение,  
площадь застройки - 22,0 кв. м  
(назначение объекта капитального строительства, этажность,  
высотность, общая площадь, площадь застройки)

инвентаризационный или кадастровый номер

-

#### 3.2. Объекты, включенные в единый государственный реестр объектов культурного наследия (памятников истории и культуры) народов Российской Федерации:

№ информация отсутствует

информация отсутствует

**информация отсутствует**

(наименование органа государственной власти, принявшего решение о включении выявленного объекта культурного наследия в реестр, реквизиты этого решения)

Регистрационный номер в реестре информация отсутствует от информация отсутствует  
(дата)**4. Информация о расчетных показателях минимально допустимого уровня обеспеченности территории объектами коммунальной, транспортной, социальной инфраструктур и расчетных показателях максимально допустимого уровня территориальной доступности указанных объектов для населения в случае, если земельный участок расположен в границах территории, в отношении которой предусматривается осуществление деятельности по комплексному и устойчивому развитию территории:**

| Информация о расчетных показателях минимально допустимого уровня обеспеченности территории |                   |                      |                                     |                   |                      |                                   |                   |                      |
|--|-------------------|----------------------|-------------------------------------|-------------------|----------------------|-----------------------------------|-------------------|----------------------|
| Объекты коммунальной инфраструктуры  |                   |                      | Объекты транспортной инфраструктуры |                   |                      | Объекты социальной инфраструктуры |                   |                      |
| 1  | 2                 | 3                    | 4                                   | 5                 | 6                    | 7                                 | 8                 | 9                    |
| Наименование вида объекта  | Единица измерения | Расчетный показатель | Наименование вида объекта           | Единица измерения | Расчетный показатель | Наименование вида объекта         | Единица измерения | Расчетный показатель |
| 1  | 2                 | 3                    | 4                                   | 5                 | 6                    | 7                                 | 8                 | 9                    |
| -  | -                 | -                    | -                                   | -                 | -                    | -                                 | -                 | -                    |

**5. Информация об ограничениях использования земельного участка, в том числе, если земельный участок полностью или частично расположен в границах зон с особыми условиями использования территорий:**

Земельный участок полностью расположен во второй зоне горно-санитарной охраны Пятигорского месторождения минеральных источников курорта, площадь территории земельного участка покрываемой зоны составляет – 4238 кв. м.

Постановление Правительства Российской Федерации от 07.12.1996 № 1425 «Об утверждении Положения об округах санитарной и горно-санитарной охраны лечебно-оздоровительных местностей и курортов федерального значения, Решение Думы города Пятигорска от 12.11.2014 г. № 35-47 РД в редакции Решения Думы города Пятигорска от 24.09.2020 г. № 39-59 РД «Об утверждении Правил землепользования и застройки муниципального образования города-курорта Пятигорска».

На территории второй зоны запрещаются размещение объектов и сооружений, не связанных непосредственно с созданием и развитием сферы курортного лечения и отдыха, а также проведение работ, загрязняющих окружающую природную среду и приводящих к истощению природных лечебных ресурсов, в том числе:

строительство новых и расширение действующих промышленных объектов, производство горных и других работ, не связанных непосредственно с освоением лечебно-оздоровительной местности, а также с развитием и благоустройством курорта;

строительство животноводческих и птицеводческих комплексов и ферм, устройство навозохранилищ;

размещение складов ядохимикатов, минеральных удобрений и горюче-смазочных материалов;

строительство транзитных автомобильных дорог;

размещение коллективных стоянок автотранспорта без соответствующей системы очистки от твердых отходов, обработанных масел и сточных вод;

строительство жилых домов, организация и обустройство садово-огороднических участков и палаточных туристических стоянок без централизованных систем водоснабжения и канализации;

размещение кладбищ и скотомогильников;

устройство поглощающих колодцев, полей орошения, подземной фильтрации и накопителей сточных вод;

складирование и захоронение промышленных, бытовых и сельскохозяйственных отходов;

массовый прогон и выпас скота (кроме пастбищ, обеспечивающих организацию кумысолечения);

использование минеральных удобрений и навозных стоков, применение ядохимикатов при борьбе с вредителями, болезнями растений и сорняками, использование химических методов борьбы с эвтрофикацией водоемов;

сброс сточных и дренажных вод в водные объекты (за исключением сброса очищенных вод через специальные глубоководные выпуски), а также другие виды водопользования, отрицательно влияющие на санитарное и экологическое состояние этих объектов;

вырубка зеленых насаждений, кроме рубок ухода за лесом и санитарных рубок, и другое использование земельных участков, лесных угодий и водоемов, которое может привести к ухудшению качества или уменьшению количества природных лечебных ресурсов лечебно-оздоровительной местности и курорта федерального значения.

**6. Информация о границах зон с особыми условиями использования территорий, если земельный участок полностью или частично расположен в границах таких зон:**

| Наименование зоны с особыми условиями использования территории с указанием объекта, в отношении которого установлена такая зона | Перечень координат характерных точек в системе координат, используемой для ведения Единого государственного реестра недвижимости |          |            |            |
|---|--|----------|------------|------------|
|   | Обозначение (номер) характерной точки  | X        | Y          |            |
| 1   | 2  | 3        | 4          |            |
| Вторая зона горно-санитарной охраны Пятигорского месторождения минеральных источников курорта                                   | 1  | 367135.6 | 1403462.71 |            |
|   | --/--  | 2        | 367134.84  | 1403482.11 |
|   | --/--  | 3        | 367134.67  | 1403487.63 |
|   | --/--  | 4        | 367134.32  | 1403492.73 |
|   | --/--  | 5        | 367133.64  | 1403501.9  |
|   | --/--  | 6        | 367133.51  | 1403509.01 |
|   | --/--  | 7        | 367132.46  | 1403509.08 |
|   | --/--  | 8        | 367125.57  | 1403508.92 |
|   | --/--  | 9        | 367124.18  | 1403509.1  |
|   | --/--  | 10       | 367121.27  | 1403508.97 |
|   | --/--  | 11       | 367120.63  | 1403508.82 |
|   | --/--  | 12       | 367114.91  | 1403509.18 |
|   | --/--  | 13       | 367114.85  | 1403509.49 |
|   | --/--  | 14       | 367113.52  | 1403509.71 |
|   | --/--  | 15       | 367113.43  | 1403500.08 |
|   | --/--  | 16       | 367113.56  | 1403466.23 |
|   | --/--  | 17       | 367113.52  | 1403461.85 |
|   | --/--  | 18       | 367119.67  | 1403462.02 |
|   | --/--  | 19       | 367124.88  | 1403462.08 |

**7. Информация о границах зон действия публичных сервитутов:**

информация отсутствует

| Обозначение (номер) характерной точки | Перечень координат характерных точек в системе координат, используемой для ведения Единого государственного реестра недвижимости |   |
|---------------------------------------|--|---|
|                                       | X  | Y |
| -                                     | -  | - |

**8. Номер (или) наименование элемента планировочной структуры, в границах которого расположен земельный участок:**

Номер кадастрового квартала 26:33:100104

**9. Информация о технических условиях подключения (технологического присоединения) объектов капитального строительства к сети инженерно-технического обеспечения, определенных с учетом программ комплексного развития систем коммунальной инфраструктуры поселения, городского округа:**

АО «Пятигорскэнерго» - Технические условия для проектирования и присоединения к электрическим сетям от 12 июля 2021 № 312/21 (Многоквартирный жилой дом со встроенными помещениями), максимальная мощность присоединяемых энергопринимающих устройств составляет 273,05 кВт (квартиры – 184,05 кВт, нежилые помещения – 89 кВт), год ввода в эксплуатацию энергопринимающих устройств заявителя: по проекту, срок действия настоящих технических условий составляет 3 года

ГУП СК «Ставрополькрайводоканал» - Технические условия на подключение к системе водоснабжения и водоотведения от 10.06.2021 г. № 04-08/498 – ТУ (Многоквартирный жилой дом со встроенной подземной автостоянкой), водоснабжение – 328,203 м<sup>3</sup>/сут. водоотведение – 93,123 м<sup>3</sup>/сут., подключение (технологическое присоединение) к сетям водоснабжения и водоотведения производится по договору в соответствии с Постановлением Правительства РФ «Об утверждении типовых договоров в области холодного водоснабжения и водоотведения» от 29.07.2013 № 645 в пределах срока действия настоящих технических условий, срок действия технических условий 3 года со дня их выдачи

АО «Газпром газораспределение Ставрополь» - Технические условия № ТУ0032-002862-01-1 от 03.06.2021 г. подключения объекта капитального строительства к сети газораспределения, максимальный часовой расход газа: 149,6 н.м<sup>3</sup>/час., сроки подключения (технологического присоединения): будут определены при заключении Договора о подключении. Срок действия технических условий: 72 дня

ООО «Пост ЛТД» - Технические условия от 10.08 2021г. на подключение к сети связи ООО «ПОСТ ЛТД»

МУ «Управление городского хозяйства, транспорта и связи администрации города Пятигорска» - Технические условия № 25 от 26.05.2021 г. на строительство многоквартирного жилого дома по адресу: ул. Украинская, г. Пятигорска, срок действия технических условий – 3 года

**10. Реквизиты нормативных правовых актов субъектов Российской Федерации, муниципальных правовых актов, устанавливающих требования к благоустройству территории:**

Решение Думы города Пятигорска от 30.01.2020 г. № 3-43 РД об утверждении Правил благоустройства территории муниципального образования города-курорта Пятигорска

**11. Информация о красных линиях:** информация отсутствует

| Обозначение (номер)<br>характерной точки | Перечень координат характерных точек в системе координат, используемой для ведения Единого государственного реестра недвижимости |   |
|--|--|---|
|  | X  | Y |
| -  | -  | - |