

**Многоквартирные жилые дома с нежилыми помещениями и подземными паркингами,
расположенные по адресу: Тюменская область, г. Тюмень, ул. Тимофея Кармацкого.**

Этапы строительства: 1, 2. Этап 1

ПРОЕКТНАЯ И РАБОЧАЯ ДОКУМЕНТАЦИЯ

Раздел 2 «Схема планировочной организации земельного участка»

2021-06/21-ПЗУ

Том 2

Изм.	№ док.	Подп.	Дата
1	210-21		11.21
2	219-21		11.21
3	224-21		12.21
4	233-21		12.21
5	236-21		12.21
6	244-21		12.21

2021

**Многоквартирные жилые дома с нежилыми помещениями и подземными паркингами,
расположенные по адресу: Тюменская область, г. Тюмень, ул. Тимофея Кармацкого.**

Этапы строительства: 1, 2. Этап 1

ПРОЕКТНАЯ И РАБОЧАЯ ДОКУМЕНТАЦИЯ

Раздел 2 «Схема планировочной организации земельного участка»

2021-06/21-ПЗУ

Том 2

Директор

П.В.Водяхин

Главный инженер проект

П.В.Водяхин

Изм.	№ док.	Подп.	Дата
1	210-21		11.21
2	219-21		12.21
3	224-21		12.21
4	233-21		12.21
5	236-21		12.21
6	244-21		12.21

2021

Разрешение		Обозначение		Многоквартирные жилые дома с нежилыми помещениями и подземными паркингами, расположенные по адресу: Тюменская область, г. Тюмень, ул. Тимофея Кармацкого. Этапы строительства: 1, 2. Этап 1	
210-21 от 22.11.2021г.		2021-06/21-ПЗУ			
Изм.	Лист	Содержание изменения		Код	Примечание
		2021-06/21-ПЗУ			
1	3	На разбивочном плане показаны санитарные разрывы от автостоянок, въездов-выездов, проездов в подземные паркинги, и площадки сбора ТБО до фасадов жилых секций, размеры разрывов приняты в соответствии с требованиями норм.		4	Изменения внесены на основании замечаний негосударственной экспертизы Изменения внесены на основании замечаний негосударственной экспертизы Изменения внесены на основании замечаний негосударственной экспертизы
1	8	Раздел дополнен сводным планом инженерных сетей.		4	
1	2-7	В проекте исключено расположение конструкций кровли парковки под противопожарным проездом.		4	
				ООО «СТРОЙПРОЕКТ»	
				Лист	Листов
ГИП	Водяхин	11.21		1	2
Составил	Рублева	11.21			
Изм.внес	Рублева	11.21			

Разрешение		Обозначение		Многоквартирные жилые дома с нежилыми помещениями и подземными паркингами, расположенные по адресу: Тюменская область, г. Тюмень, ул. Тимофея Кармацкого. Этапы строительства: 1, 2. Этап 1	
224-21 от 06.12.2021г.		2021-06/21-ПЗУ			
Изм.	Лист	Содержание изменения		Код	Примечание
3	7	2021-06/21-ПЗУ.ПЗ Раздел дополнен данными о подъездах к участку проектирования.		4	Изменения внесены на основании замечаний негосударственной экспертизы
3	8	Раздел дополнен расчетом общей площади квартир, приходящейся на одного проживающего.			
3	2	2021-06/21-ПЗУ На схеме планировочной организации земельного участка указаны красные линии улиц ул. Тимофея Кармацкого, ул. Пожарных и Спасателей, ул. Братьев Бондаревых. Технико-экономические показатели в текстовой и графической частях раздела приведены в соответствие. На схеме планировочной организации земельного участка указаны границы паркингов жилых домов, для возможности оценки их размещения относительно границ земельного участка. Раздел дополнен данными о подъездах к участку проектирования.		4	Изменения внесены на основании замечаний негосударственной экспертизы
3	3	Указаны радиусы закруглений проектируемых проездов.		4	
3	4.1	Раздел дополнен расчетом заселения жилого дома для возможности оценки принятых проектом решений по площадкам благоустройства.		4	Изменения внесены на основании замечаний негосударственной экспертизы
3	4.2	Раздел дополнен основными узлами сопряжения тротуаров с проезжей частью, озелененной территорией.		4	
ГИП	Водяхин		12.21	ООО «СТРОЙПРОЕКТ»	
Составил	Рублева		12.21		
Изм.внес	Рублева		12.21		
				Лист	Листов
				1	2

Разрешение		Обозначение		Многоквартирные жилые дома с нежилыми помещениями и подземными паркингами, расположенные по адресу: Тюменская область, г. Тюмень, ул. Тимофея Кармацкого. Этапы строительства: 1, 2. Этап 1			
233-21 от 15.12.2021г.		2021-06/21-ПЗУ					
Изм.	Лист	Содержание изменения		Код	Примечание		
4	8	2021-06/21-ПЗУ.ПЗ		4	Изменения внесены на основании замечаний негосударственной экспертизы		
4	Приложения	В расчете м/мест: помещения общественных организаций заменены на административно-управленческие учреждения. Раздел дополнен сведениями о планируемой застройке территории, окружающей проектируемый участок		4			
4	1	2021-06/21-ПЗУ			Изменения внесены на основании замечаний негосударственной экспертизы		
4	4.1	Таблица с ТЭП исключена из графической части. Раздел дополнен сведениями о планируемой застройке территории, окружающей проектируемый участок. В том числе о планируемом расположении двух школ на 1000 мест каждая. На территории которых предусмотрено спортивное ядро. Также проектируемый участок граничит с территорией парка дружбы между России и республикой Корея, где можно позаниматься такими видами спорта как скандинавская ходьба, йога, ушу и т.д....		4			
4	4.1,4.2	Узлы сопряжения тротуаров с проезжей частью, озелененной территорией откорректированы в соответствии с пп. 5.1.5, 5.1.8, 5.1.9 СП 59.13330.2020.		4	Изменения внесены на основании замечаний негосударственной экспертизы		
		ООО «СТРОЙПРОЕКТ»			Лист	Листов	
ГИП	Водяхин				12.21	1	2
Составил	Рублева				12.21		
Изм.внес	Рублева				12.21		

Разрешение		Обозначение		Многоквартирные жилые дома с нежилыми помещениями и подземными паркингами, расположенные по адресу: Тюменская область, г. Тюмень, ул. Тимофея Кармацкого. Этапы строительства: 1, 2. Этап 1			
244-21 от 21.12.2021г.		2021-06/21-ПЗУ					
Изм.	Лист	Содержание изменения		Код	Примечание		
6	2,3	<p align="center">2021-06/21-ПЗУ</p> <p>Откорректирована ведомость жилых и общественных зданий и сооружений: Жилой дом ГП-1 (Этап 2), Жилой дом ГП-2 (Этап 1).</p>		4	Изменения внесены на основании замечаний негосударственной экспертизы		
				ООО «СТРОЙПРОЕКТ»			
ГИП	Водяхин		12.21			Лист	Листов
Составил	Рублева		12.21			1	2
Изм.внес	Рублева		12.21				

СОДЕРЖАНИЕ

1. Характеристика земельного участка.....	3
2. Обоснование границ санитарно-защитных зон.....	3
3. Обоснование планировочной организации земельного участка.....	4
4. Техничко-экономические показатели земельного участка.....	4
5. Обоснование решений по инженерной подготовке территории.....	5
6. Описание организации рельефа вертикальной планировкой.....	5
7. Описание решений по благоустройству территории.....	6
8. Обоснование схем транспортных коммуникаций.....	6

4	-	Зам	233-21		12.21	2021-06/21-ПЗУ.ПЗ	Лист
3	-	Зам	224-21		12.21		2
Изм.	Кол.	Лист	№док	Подп.	Дата		

1. Характеристика земельного участка и условий строительства

Участок для размещения объекта «Многоквартирные жилые дома с нежилыми помещениями и подземными паркингами, расположенные по адресу: Тюменская область, г. Тюмень, ул. Тимофея Кармацкого. Этапы строительства: 1, 2. Этап 1», граничит:

- с севера – с улицей братьев Бондаревых;
- с запада – с территорией парка дружбы между России и республикой Корея;
- с востока – с улицей Пожарных и Спасателей;
- с юга – с улицей Тимофея Кармацкого.

Местоположение строительной площадки – в районе пересечения улиц Пожарных и Спасателей – Тимофея Кармацкого, в г. Тюмень.

Площадка, отведенная для строительства объекта «Многоквартирные жилые дома с нежилыми помещениями и подземными паркингами, расположенные по адресу: Тюменская область, г. Тюмень, ул. Тимофея Кармацкого. Этапы строительства: 1, 2. Этап 1», расположена на территории свободной от застроек.

Строительно-климатологические характеристики площадки строительства:

- расчетная температура наружного воздуха по СП 131.13330.2012 – средняя наиболее холодной пятидневки – минус 35°С;
- зона влажности по СП 50.13330.2012 – сухая;
- нормативное значение веса снегового покрова для г. Тюмень -160 кгс/м² по таблице К.1 приложения К СП 20.13330.2016;
- нормативный скоростной напор ветра для I ветрового района – 23 кгс/м² по СП 20.13330.2016;

по схематической карте климатического районирования СП131.13330.2018 (Актуализированная редакция СНиП 23-01-99* "Строительная климатология") площадка строительства относится к району 1, подрайону 1В.

Климатическая характеристика района изысканий принята по ближайшей метеостанции Тюмень.

4	-	Зам	233-21		12.21	2021-06/21-ПЗУ.ПЗ	Лист
3	-	Зам	224-21		12.21		3
Изм.	Кол.	Лист	№док	Подп.	Дата		

2. Обоснование границ санитарно-защитных зон

Санитарно-защитных зон, обременяющих данный участок, нет. В проекте предусмотрены санитарно-защитные зоны от проектируемых открытых стоянок вместимостью от 2 до 19 машиномест в соответствии с табл. 7.1.1. СанПиН 2.2.1/2.1.1.1200-03 «Санитарно-защитные зоны и санитарная классификация предприятий»

В соответствии с приказом Тюменского МТУ Росавиации от 17.12.2020 № 330/05-П проектируемый участок частично находится в приаэродромной территории аэродрома гражданской авиации Плеханово, подзоны: 3 (сектор 11), 5. Весь земельный участок находится на приаэродромной территории аэродрома гражданской авиации Плеханово (подзона б) – ограничений по застройке нет.

В соответствии с решением Федерального агентства воздушного транспорта от 12.01.2021 № 4-П проектируемый участок не попадает в приаэродромную территории (ПАТ) аэропорта Рожино – ограничений по застройке нет.

3. Обоснование планировочной организации земельного участка

Проектная документация на объект «Многоквартирные жилые дома с нежилыми помещениями и подземными паркингами, расположенные по адресу: Тюменская область, г. Тюмень, ул. Тимофея Кармацкого. Этапы строительства: 1, 2. Этап 1», разработана в соответствии с действующими нормами и правилами Российской Федерации.

Проектная документация выполнена на основании следующих документов:

- договор на проектирование
- техническое задание на разработку проектной документации
- топографическая основа земельного участка
- отчет об инженерно-строительных изысканиях
- градостроительный план земельного участка

Пространственная компоновка застройки обуславливается требованиями санитарно-гигиенического комфорта, функциональными задачами организации территории, эстетическими требованиями, противопожарными нормами и экономическими характеристиками.

4	-	Зам	233-21		12.21	2021-06/21-ПЗУ.ПЗ	Лист
3	-	Зам	224-21		12.21		4
Изм.	Кол.	Лист	№док	Подп.	Дата		

4. Технико-экономические показатели земельного участка

№п./п.	Наименование	Ед. изм.	Кол-во по проекту в целом
1	Общая площадь участков	га	1,5848
2	Площадь застройки, в том числе	Кв.м.	4143,54
	Этап 1		2024,69
	Этап 2		2118,85
3	Площадь проездов, площадок и тротуаров и отмостки	Кв.м	7139,69
4	Площадь озеленения	Кв.м.	4564,77
5	Коэффициент застройки	%	26
6	Коэффициент озеленения	%	29
7	Всего маш.мест, из них	м/м	250
7.1	маш.мест на участке	м/м	160
7.2	маш.мест в подземных паркингах	м/м	90

5. Обоснование решений по инженерной подготовке территории

Мероприятия по инженерной подготовке установлены с учетом инженерно-геологических условий, характера использования и планировочной организации территории.

Инженерная подготовка территории обеспечивается подсыпкой территории до руководящей планировочной отметки, принятой в увязке с прилегающими внутриквартальными проездами и существующей застройкой.

Насыпь- 35560 м3. Недостаток грунта в объеме 22650 м3 подвозится из карьера.

При устройстве насыпи следует руководствоваться СНиП 12-01-2004, насыпь устраивается послойно.

4	-	Зам	233-21		12.21	2021-06/21-ПЗУ.ПЗ	Лист
3	-	Зам	224-21		12.21		5
Изм.	Кол.	Лист	№док	Подп.	Дата		

6. Описание организации рельефа вертикальной планировкой

Вертикальная планировка выполнена с учетом формирования рельефа застраиваемой территории, отвечающего требованиям архитектурно-планировочного решения и обеспечивающего отвод поверхностных вод с участка. Отвод дождевых и талых стоков предусмотрен в водоотводные колодцы, расположенные в границах отведенного участка. Рельеф ровный. Отметки поверхности земли от 57,20 до 59,97м.

Увязка естественного рельефа с условиями застройки обеспечивается за счет подсыпки грунта на всем участке размещения проектируемого объекта.

Высота насыпи продиктована:

- увязкой с отметками на примыкании к существующему проезду,
- условием отвода поверхностных вод с площадки строительства.

Водоотвод от здания обеспечивается за счет создания поперечных и продольных уклонов поверхности дорожного покрытия и спланированных участков территории. Минимальные продольные и поперечные уклоны планируемой поверхности приняты 0,004%.

Земляные работы подсчитаны и приведены на чертеже "План земляных масс" лист ПЗУ-6.

7. Описание решений по благоустройству территории

Благоустройство территории жилого комплекса рассчитано на удовлетворение массовых повседневных потребностей населения в отдыхе и организации досуга детей различных возрастных групп.

Проектом предусмотрено устройство проездов, стоянок легкового автотранспорта, устройством тротуаров, детских игровых площадок, площадок для отдыха взрослых, площадок для занятия физкультурой и хозяйственных площадок. Площадки оборудованы малыми архитектурными формами, выполненными ООО «Алгоритм». Расчет всех площадок представлен на плане благоустройства (см. лист ПЗУ-4.1). Размещение заглубленных контейнеров для ТБО предусмотрено на площадках для мусоросборников, запроектированных на расстоянии не менее 20 м. от жилых домов (см. лист ПЗУ-4.1).

4	-	Зам	233-21		12.21	2021-06/21-ПЗУ.ПЗ	Лист 6
3	-	Зам	224-21		12.21		
Изм.	Кол.	Лист	№док	Подп.	Дата		

Озеленение застраиваемой территории предусмотрено посадкой деревьев, кустарников и устройством газонов. При устройстве газонов, прилегающих к проездам и тротуарам, предусмотрена подсыпка плодородным грунтом слоем 0,15м.

Для парковки автомобилей предусмотрены открытые автостоянки на 160 м/мест, а также два подземных паркинга общей вместимостью 90 м\мест.. Вместимость автостоянок определяется расчетом согласно местным нормативам градостроительного проектирования города г. Тюмени.

Для маломобильных групп населения на примыканиях проездов и тротуаров предусмотрены безбордюрные переходы.

8. Обоснование схем транспортных коммуникаций

Планировочная схема обеспечивает свободные пешеходные подходы и транспортные подъезды к зданиям и сооружениям.

Также запроектированы проезды для пожарной техники по кольцевой схеме, шириной не менее 4.2 м.

Транспортное обслуживание предусмотрено с учетом преимущественного использования легкового транспорта.

Подъезды к проектируемому участку предусмотрены с трех сторон:

- со стороны улицы братьев Бондаревых;

- со стороны улицы Пожарных и Спасателей;

- со стороны улицы Тимофея Кармацкого.

РАСЧЕТ ВМЕСТИМОСТИ АВТОСТОЯНОК

Расчёт необходимого количества машино-мест выполнен в соответствии с «Местными нормативами градостроительного проектирования города Тюмени», утвержденными решением Тюменской городской Думы от 25.12.2014 № 243. (с изм. от 24.09.2020 N 266)

Общее количество квартир в проектируемых домах – 268 кв.

Общая площадь квартиры, приходящаяся на 1 проживающего, рассчитывается по формуле $D = S / (N+1)$

Максимальные площади квартир в проектируемых домах:

S_{max} 1комнатной квартиры = 45,61кв.м., $45,61 / (1+1) = 22,81$ кв.м < 30кв.м.

S_{max} 2комнатной квартиры = 75,23 кв.м., $75,23 / (2+1) = 25,08$ кв.м < 30кв.м.

S_{max} 3комнатной квартиры = 96,11 кв.м., $96,11 / (3+1) = 24,03$ кв.м < 30кв.м.

4	-	Зам	233-21		12.21	2021-06/21-ПЗУ.ПЗ	Лист
3	-	Зам	224-21		12.21		7
Изм.	Кол.	Лист	№док	Подп.	Дата		

S_{\max} 4комнатной квартиры = 156,99 кв.м., $156,99/(4+1) = 31,40$ кв.м < 30кв.м.

Количество машино-мест = $0,85 \times A + 1,4 \times B + 1,7 \times B$

Показатель А для расчёта: 266 кв.

Показатель Б для расчёта: 2 кв.

Расчётное количество машино-мест $(0,85 \times 266) + (1,4 \times 2) = 228,9$ м/м

В соответствии с п.6 «б» МНГП г. Тюмени требуемое количество м/м для постоянного хранения: $228,9 \times 0,9 = 206$ м/м.

Для временного хранения принимается 12,5% от расчётного количества мест для постоянного хранения автомобилей при условии размещения на проектируемой площадке не менее 40% требуемых машино-мест. Так как в данном проекте суммарная обеспеченность машино-местами для постоянного хранения на отведённом участке составляет более 40%:

$228,9 \times 0,125 = 29$ м/м.

Для жилых домов требуется $29 + 206 = 235$ м/м

Для временного хранения транспорта административно-управленческих учреждений:

$1762,36 / 120 \times 1 = 15$ м/м (СП 42.13330.2016)

Итого для ЖК требуется $235 + 15 = 250$ м/м из них 90 м/мест предусмотрено в подземных паркингах и 160 м/мест на открытых автостоянках в границах отведенного участка.

Для транспорта МГН выделено 25 м/мест (10%), в том числе 9 расширенных машино-мест размерами 6,0 м х 3,6 м (8 мест и дополнительно 2% числа мест свыше 200) в соответствии с п. 5.2.1 СП 59.13330.2020.

4	-	Зам	233-21		12.21
3	-	Зам	224-21		12.21
Изм.	Кол.	Лист	№ док	Подп.	Дата

2021-06/21-ПЗУ.ПЗ

Лист

8

4	-	Зам	233-21		12.21
3	-	Зам	224-21		12.21
Изм.	Кол.	Лист	№док	Подп.	Дата

2021-06/21-ПЗУ.ПЗ

Лист

9

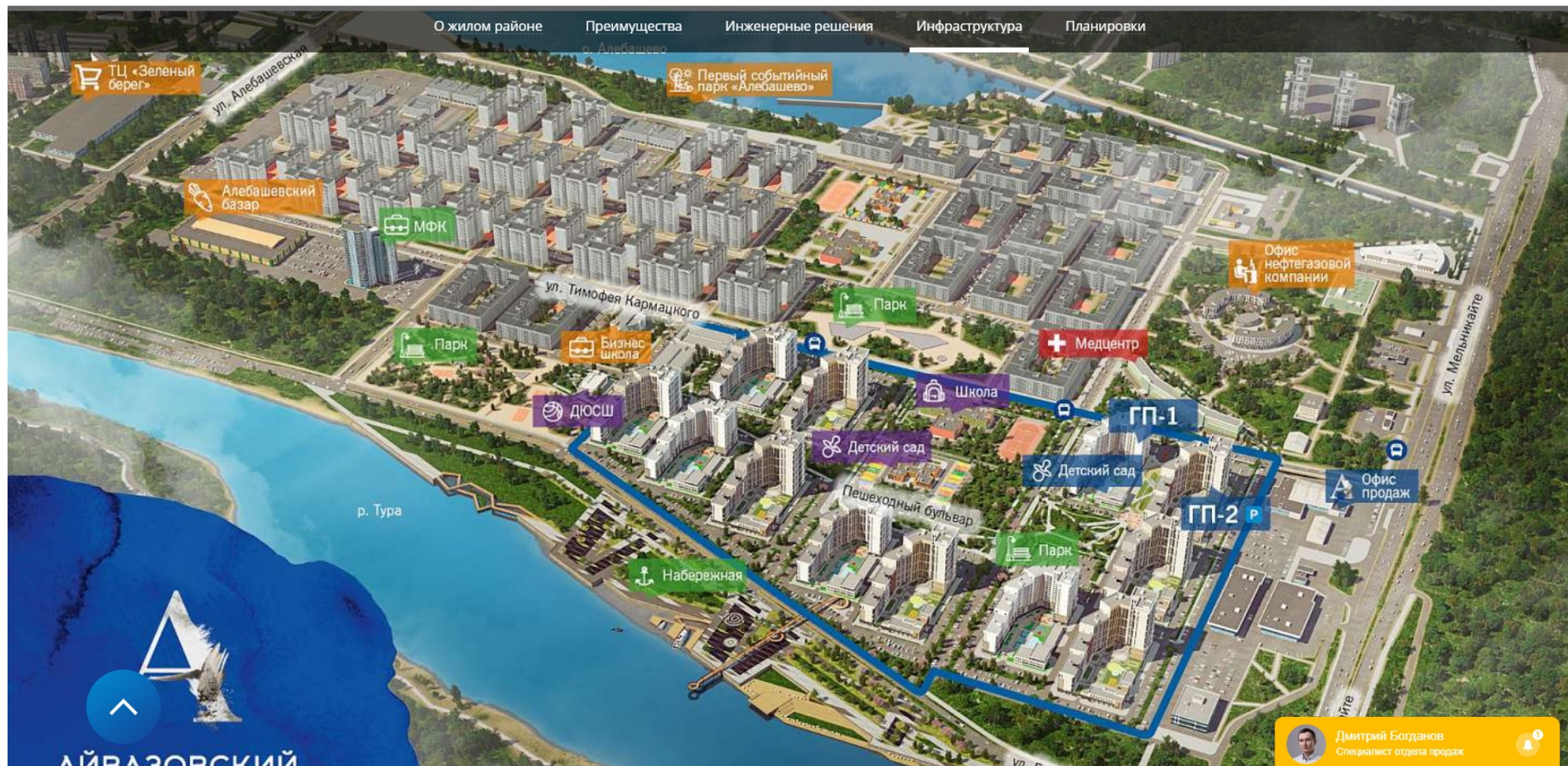
оз. Алебашево



- УСЛОВНЫЕ ОБОЗНАЧЕНИЯ ГРАНИЦ И ТЕРРИТОРИЙ**
- Граница планировочного района МС - "Лучинский"
 - Граница проекта планировки
 - Граница проектной территории и кадастровый номер 72:23:0111001:030
 - Граница элемента планировочной структуры (квартира)
 - Граница элемента планировочной структуры (квартира)
 - Номер элемента планировочной структуры (квартира)
 - Существующие красные линии
 - Проектные красные линии
- ЗОНЫ ПЛАНИРУЕМОГО РАЗМЕЩЕНИЯ ОБЪЕКТОВ КАПИТАЛЬНОГО СТРОИТЕЛЬСТВА**
- Территория объектов
 - Объекты культуры и досуга
 - Объекты по обслуживанию объектов и государства
 - Объекты социального обслуживания населения
 - Объекты коммунально-бытового обслуживания граждан и объектов коммунального назначения Российской Федерации
 - Объекты торговли, легкой промышленности, общественного питания и размещения в организациях, учреждениях культуры, досугового назначения Российской Федерации
- ЗДАНИЯ И СООРУЖЕНИЯ**
- Проектные многоквартирные жилые здания
 - Проектные общежития-жилая комплексы
 - Проектные общежития-жилая комплексы
 - Проектные общежития-жилая комплексы
 - Проектные общежития-жилая комплексы
 - Ограждение
 - Элементы озеленения
- ТЕРРИТОРИИ**
- Аэродром
 - Озеленение и благоустройство
 - Инженерные коммуникации
- ТРАНСПОРТНАЯ ИНФРАСТРУКТУРА И УЛИЧНО-ДОРОЖНАЯ СЕТЬ**
- ПРОЕКТИРУЮМАЯ:**
- Планируемая сеть с капитальным слоем покрытия
 - Проезды и бульвары
 - Высотные дорожки

ЭКСПЛИКАЦИЯ ЗДАНИЙ И СООРУЖЕНИЙ

№	Наименование объекта	Площадь	Кол-во
1	Жилые комплексы со встроенными коммунальными	5-4,12	37
2	Общественно-жилая комплексы	6-3,32	8
3	Благоустройство	8,3-10	1
4	Спортивный центр	х	1
5	Школа на 1000 мест	х	2
6	Детский сад на 300 мест	х	2
7	Матчинский центр	3-5	1
8	Многоэтажный гаражный комплекс на 210 мест	х	1



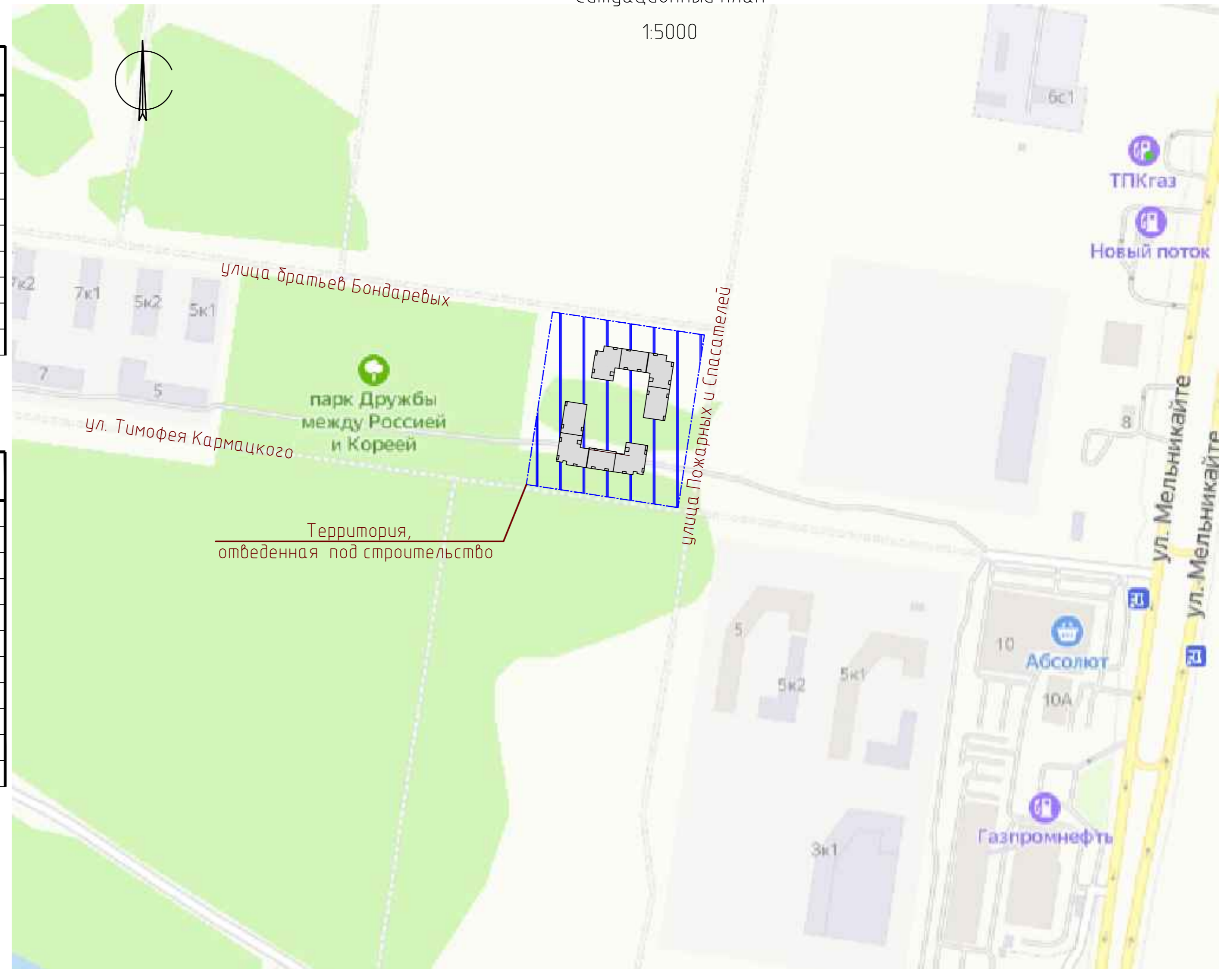
Ведомость рабочих чертежей основного комплекта ПЗУ

Лист	Наименование	Примечание
1	Общие данные. Ситуационный план. М 1:5000	
2	Схема планировочной организации земельного участка. М 1:500	
3	Разбивочный план. М 1:500	
4.1	План благоустройства территории. М 1:500	
4.2	Типы и конструкции покрытий. М 1:20	
5	План организации рельефа. М 1:500	
6	План земляных масс. М 1:1000	
7	Схема движения транспортных средств. М 1:500	
8	Свободный план инженерных сетей. М 1:1000	

Ведомость ссылочных и прилагаемых документов

Обозначение	Наименование	Примечание
	ССЫЛОЧНЫЕ ДОКУМЕНТЫ	
ГОСТ 6665-91	Камни бетонные и железобетонные бортовые.	
	Технические условия.	
ГОСТ 8267-93	Щебень и гравий из плотных горных пород для строительных работ. Технические условия.	
ГОСТ 8736-2014	Песок для строительных работ. Технические условия.	
ООО"ПТК"Алгоритм"	Элементы благоустройства	
ГОСТ Р 52290-2004	Технические средства организации дорожного движения. Правила применения дорожных знаков, разметки, светофоров, дорожных ограждений и направляющих устройств.	

Ситуационный план
1:5000



Общие указания

1. Проект разработан на основании задания на проектирование, инженерно-геологических изысканий и топографической съемки
 2. За относительную отметку +0.000 принята отметка чистого пола первого этажа, что соответствует абсолютной отметке для ГП1- 60,95, а для ГП2- 61,00.
 3. Система координат местная. Система высот Балтийская.
 4. Технические решения, принятые в рабочих чертежах, соответствуют требованиям экологических, санитарно-технических, противопожарных и других норм, действующих на территории Российской Федерации и обеспечивают безопасную для жизни и здоровья людей эксплуатацию объекта.
- ВНИМАНИЕ! Перед производством земляных работ уточнить прокладку существующих коммуникаций с вызовом соответствующих служб города. Без уточнения существующих коммуникаций приступать к земляным работам. ЗАПРЕЩАЕТСЯ!

2021-06/21-ПЗУ								
4	-	Изм.	233-21	<i>РП</i>	12.21	Многоквартирные жилые дома с нежилыми помещениями и подземными паркингами, расположенные по адресу: Тюменская область, г. Тюмень, ул. Тимофея Кармацкого. Этапы строительства: 1, 2. Этап 1		
3	-	Изм.	224-21	<i>РП</i>	11.21			
Изм.	Кол.чч.	Лист	№ док.	Подп.	Дата	Жилые дома		
Разраб.		Рублёва		<i>РП</i>	07.21			
Проб.		Подольян		<i>РП</i>	07.21			
Н. контр.		Серкова		<i>СР</i>	07.21			
ГИП		Водяхин		<i>ВВ</i>	07.21	Общие данные Ситуационный план М1:5000		
						Стадия	Лист	Листов
						п	1	8
						СТРОЙПРОЕКТ		

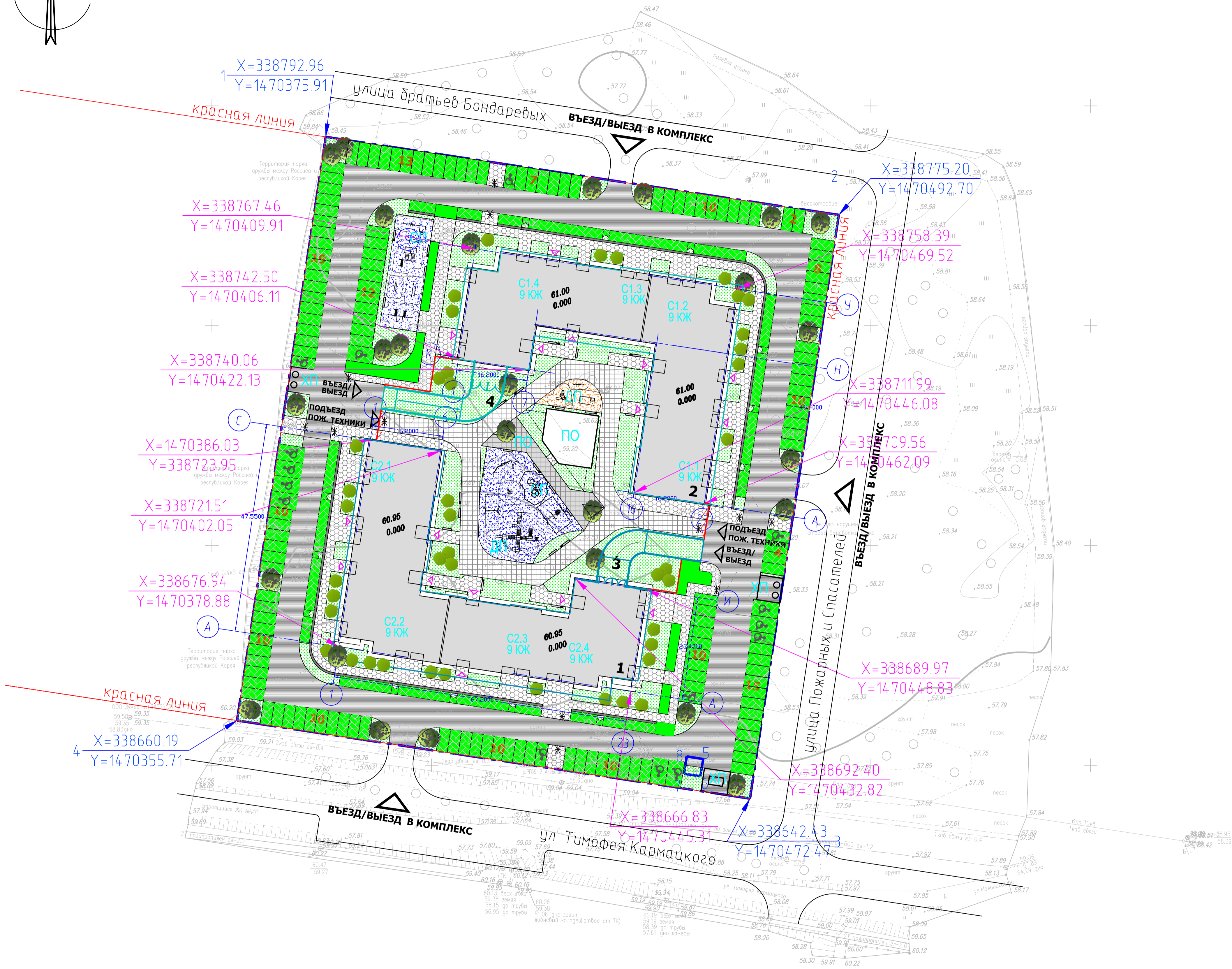
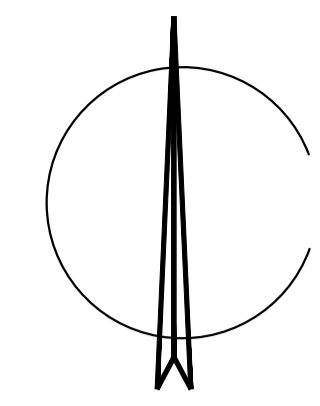
Схема планировочной организации
земельного участка
М1:500

Ведомость жилых и общественных зданий и сооружений

Номер на плане	Наименование и обозначение	Этажность	Количество		Площадь, м ²				Строительный объем, м ³		
			Здания	Квартир	Застройки		Общая нормируемая		Здания	Всего	
					Здания	Все-го	Здания	Все-го			
1	Жилой дом ГП-1 (Этап 2)	9	1	134	134	2118,85	2118,85	15695,48	15695,48	54660,32	54660,32
2	Жилой дом ГП-2 (Этап 1)	9	1	134	134	2024,69	2024,69	14795,36	14795,36	53637,84	53637,84
3	Подземный паркинг	1	1								
4	Подземный паркинг	1	1								

Поворотные точки границ земельного участка

№ точки	X	Y
1	338792.96	1470375.91
2	338775.20	1470492.70
3	338642.43	1470472.47
4	338660.19	1470355.71
5	338651.44	1470461.85
6	338647.52	1470461.17
7	338648.06	1470457.48
8	338652.02	1470458.08

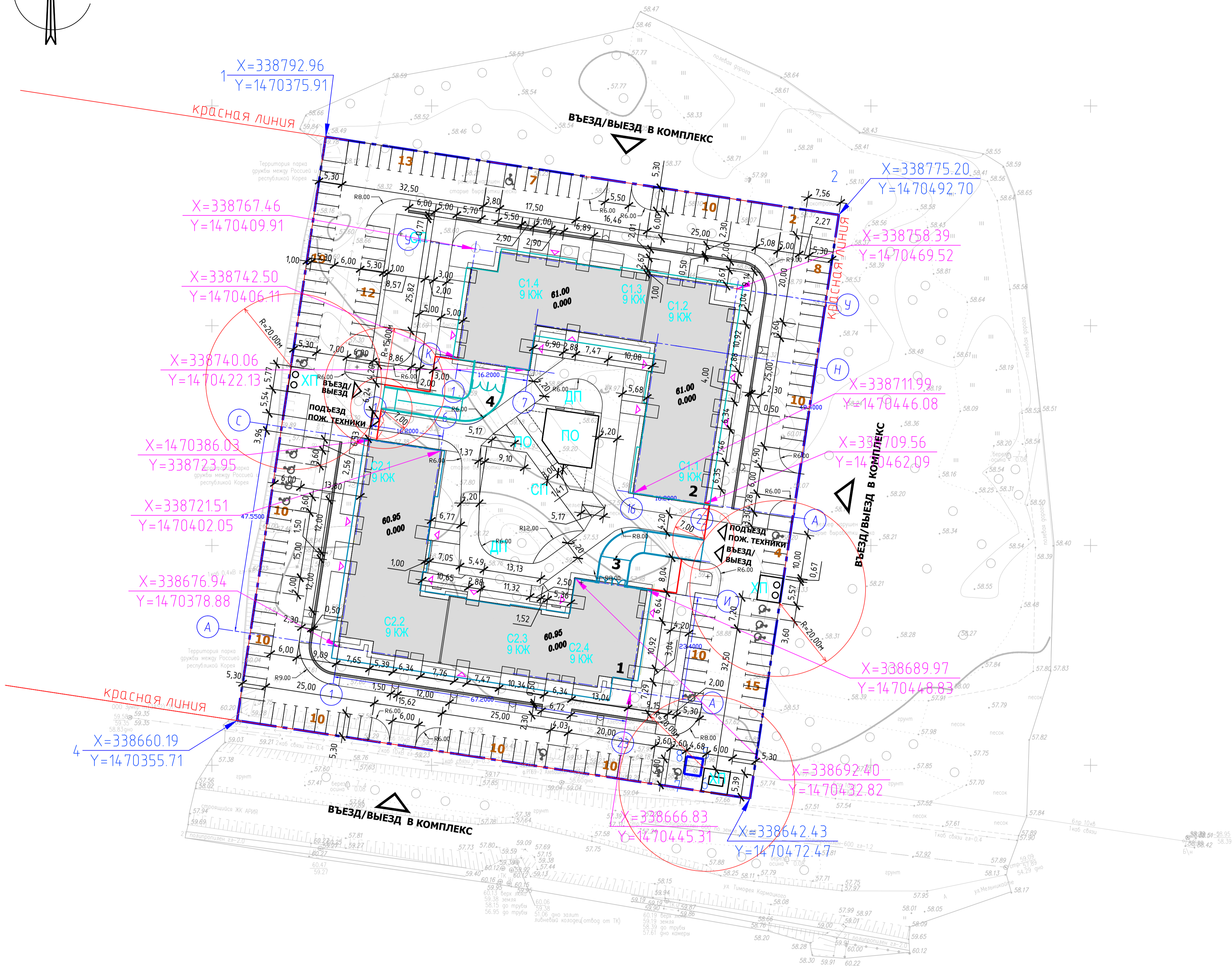
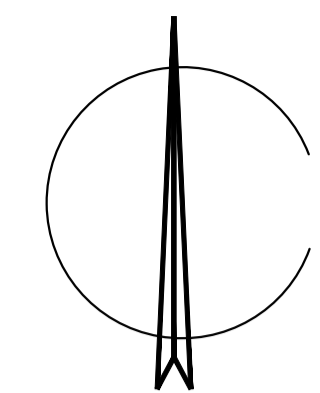


Условные обозначения:

- - граница отведенного участка
- - красная линия
- X=338792.96
Y=1470375.91 - координаты участка
- X=2429577.03
Y=1511073.50 - координаты здания
- - границы подземного паркинга
- стояночные места для инвалидов
- безбарьерный переход

Изм.	Код. уч.	Лист	№ док.	Проб.	Дата	2021-06/21-ПЗУ			
6	-	Изм.	244-21	(2)	12.21	Многоквартирные жилые дома с нежилыми помещениями и подземными паркингами, расположенные по адресу: Тименская область, г. Тимень, ул. Тимофея Кармацкого. Этапы строительства: 1, 2. Этап 1			
5	-	Изм.	238-21	(2)	12.21				
3	-	Изм.	224-21	(2)	12.21				
1	-	Изм.	210-21	(2)	11.21				
Изм.	Код. уч.	Лист	№ док.	Проб.	Дата	Жилые дома	Стандия	Лист	Листов
Разраб.	Руднева	07.21					п	2	
Проб.	Подолан	07.21							
Н. контр.	Серкова	07.21							
ГИП	Вавякин	07.21							
Схема планировочной организации земельного участка М1:500							СТРОЙПРОЕКТ		

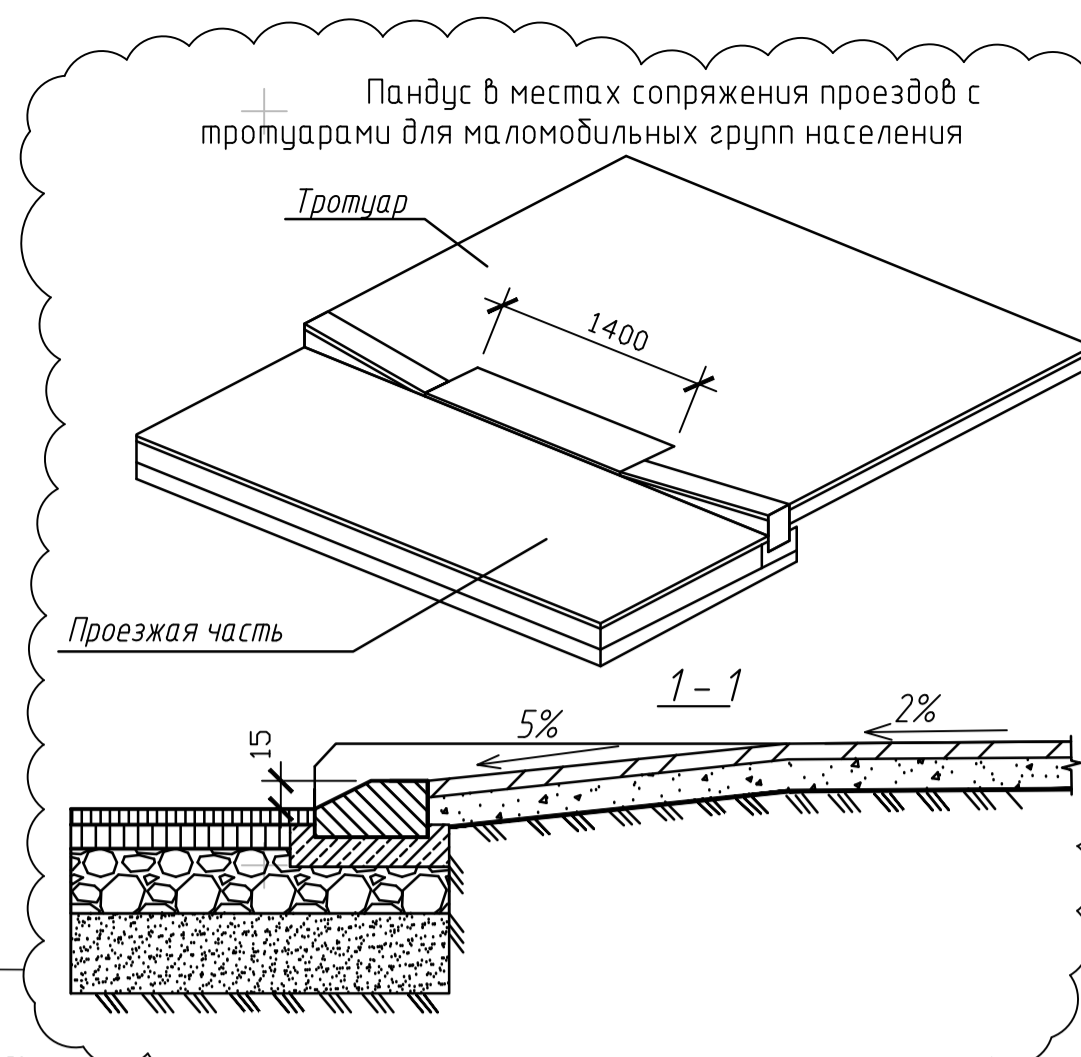
Номер на плане	Наименование и обозначение	Этажность	Количество		Площадь, м ²				Строительный объем, м ³		
			Здания		Застройки		Общая нормируемая		Здание	Всего	
			Здания	Все-го	Здания	Все-го	Здания	Все-го			
1	Жилой дом ГП-1 (Этап 2)	9	1	134	134	2118,85	2118,85	15695,48	15695,48	54660,32	54660,32
2	Жилой дом ГП-2 (Этап 1)	9	1	134	134	2024,69	2024,69	14795,36	14795,36	53637,84	53637,84
3	Подземный паркинг	1	1								
4	Подземный паркинг	1	1								



- Условные обозначения:
- - граница отведенного участка
 - - красная линия
 - X=338792.96
Y=1470375.91 - координаты участка
 - X=2429577.03
Y=1511073.50 - координаты здания
 - стояночные места для инвалидов

6	-	Изм. 244-21	(20)	12.21	2021-06/21-ПЗУ	Многоквартирные жилые дома с нежилыми помещениями и подземными паркингами, расположенные по адресу: Тименская область, г. Тимень, ул. Тимофея Карнацкого. Этапы строительства: 1, 2. Этап 1	Жилые дома	Стандия	Лист	Листов
5	-	Изм. 238-21	(20)	12.21				п	3	
3	-	Изм. 224-21	(20)	11.21						
1	-	Изм. 210-21	(20)	11.21						
Изм.	Кол.уч.	Лист	№ док.	Проб.	Дата	Разбивочный план М1500	СТРОЙПРОЕКТ			
Разраб.	Руднева			07.21						
Проб.	Подольан			07.21						
Н. контр.	Серкова			07.21						
ГИП	Вавякин			07.21						

План благоустройства территории
М 1:500



Ведомость малых архитектурных форм и переносных изделий

Поз	Обозначение	Наименование	Кол.	Примечание
1	КГ.02.В.4624	Детский игровой комплекс	1	
2	Р.В.2009	ИО для детской игровой пл.	1	
3	КАДР.В.2639	Качалка детской игровой пл.	1	
4	КОР.В.2304	Карусель детской игровой пл.	1	
5	СОР.В.2212	Качели детской игровой пл.	1	
6	СОР.В.2225	Качели детской игровой пл.	1	
7	4860	Оборудование для паркура	1	
8	КС.03.В.4916	Детский игровой комплекс	1	
9	КГ.02.В.4619	Детский игровой комплекс	1	
10	5341	СК Воркаут	1	
11	5330	СК Воркаут	1	
12	5331	СК Воркаут	1	
13	5309	СК Воркаут	1	
14	5340	СК Воркаут	1	
15	000 "Алгоритм"	Скамейка парковая	24	
16	000 "Алгоритм"	Урна Элегант	15	
17		Контейнер загнуленного типа, Энз	4	
18		Бункер для КГМ	1	
19	Индивиду. проект	Беседка	1	

Ведомость площадок

Исполное обозначение	Наименование	Норма 1 чел. м2	Площадь, м2(м.-мест)	
			нормативная	фактическая
ДП	Площадка для игр детей	0,7	530,6	
ПО	Площадка для отдыха взрослых	0,1	75,8	14 16,21
СП	Спортивная площадка	1(50%)	758	
ХП	Площадка для мусоросборников	0,15	113,7	115,18

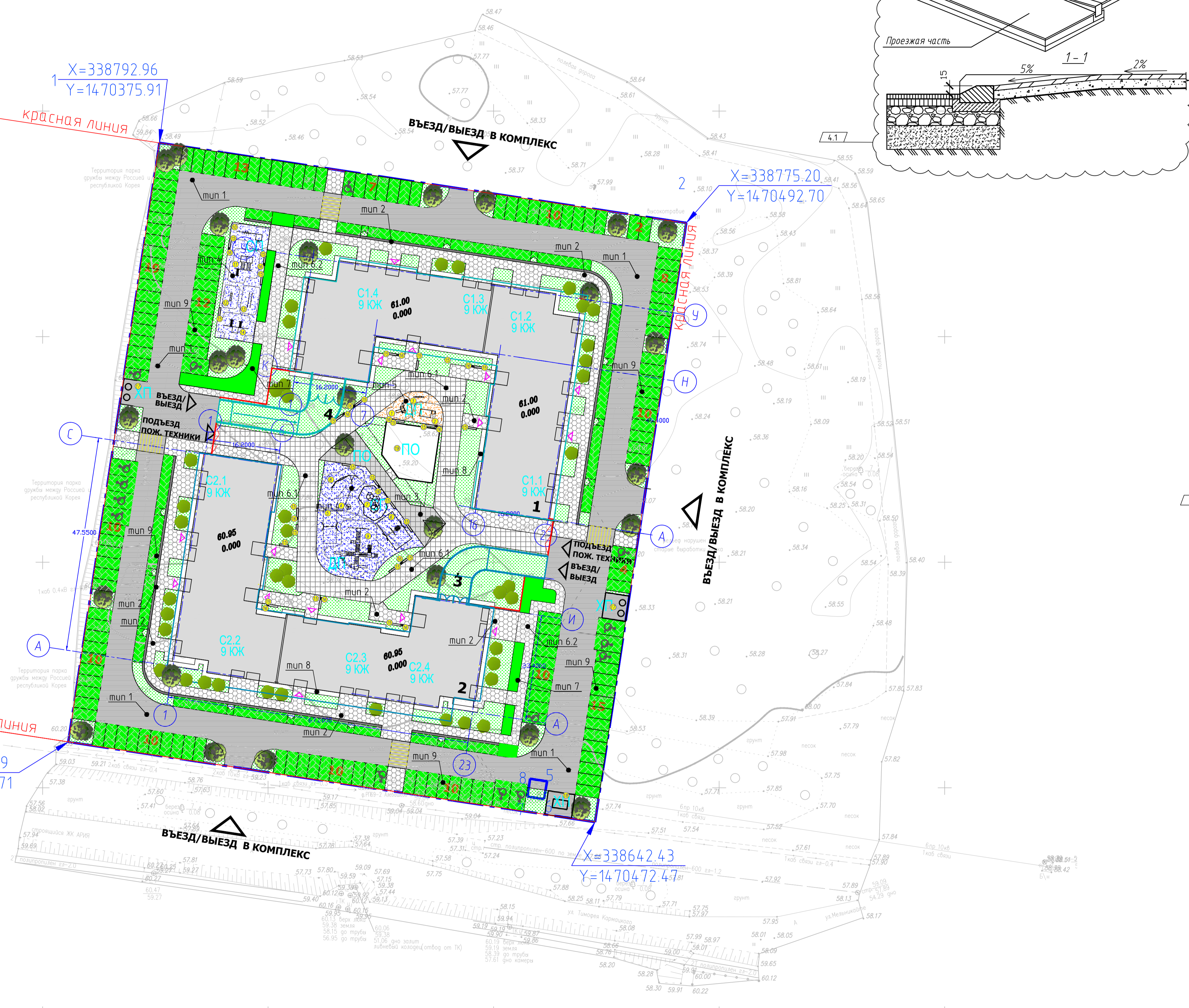
Согласно примечания 3 к таблице 24 Региональных нормативов градостроительного проектирования, утвержденных Постановлением Правительства Тюменской области от 19.03.2008 № 82-п: Физкультурно-спортивные сооружения сети общего пользования следует объединять со спортивными объектами общеобразовательных организаций и других учебных заведений, учреждений отдыха и культуры с возможным сокращением территории. В пределах пешеходной доступности 500 м. предусмотрено расположение двух школ на 1000 мест каждая. На территории которых планируется спортивное ядро. Также проектируемый участок граничит с территорией парка дружбы между Россией и республикой Корея, где можно позаниматься такими видами спорта как скандинавская ходьба, йога, ушу и т.д. В проектируемом микрорайоне планируется возведение ДЮСШ. В пределах пешеходной доступности 500 м расположена площадка для выгула собак, ранее запроектированная в границах застройки жилых домов ГП-1, ГП-2, ГП-3 000 «СЗ «ИСБ-Недвижимость»

Ведомость элементов озеленения

Поз.	Наименование породы или вида насаждения	Возраст, лет	Кол.	Примечание
1	Газон декор. стандартный, м2	-	1665,47	Семена многолетних трав по растительному грунту h=0,15м
2	Укрепл. газон (метал. реш), м2	-	208,04	Семена многолетних трав по растительному грунту h=0,15м
3	Ива, шт	10-15	26	с комом земли 0,5x0,5x0,4
4	Рябина, шт	5-10	43	с комом земли 0,5x0,5x0,4
5	Укрепл. газон (бетон. реш), м2	-	2691,26	Семена многолетних трав по растительному грунту h=0,15м

Расчет заселения проектируемых жилых домов

Исходные данные:
Тип жилого дома и квартиры по уровню комфорта – стандартное жилье.
Всего квартир в домах: 268 шт., из них
Этап 1: 1комнатных – 63 шт., 2комнатных – 42 шт.,
3комнатных – 23 шт., 4комнатных – 6 шт.
Этап 2: 1комнатных – 49 шт., 2комнатных – 56 шт.,
3комнатных – 27 шт., 4комнатных – 2 шт.
k=p+1, где p – численность проживающих людей
k – общее число жилых комнат в квартире.
Этап 1:
 $((1+1)*63) + ((2+1)*42) + ((3+1)*23) + ((4+1)*6) = 374$ чел.
Этап 2:
 $((1+1)*49) + ((2+1)*56) + ((3+1)*27) + ((4+1)*2) = 384$ чел.
Расчетное количество жителей всего : 758 чел.



- Примечания
1. Привязку деревьев и кустарников уточнить по месту с учётом прокладки сетей.
 2. Устройство декоративного газона предусмотреть механизированным способом.
 3. Все материалы и изделия, указанные в проекте, можно заменить на аналогичные материалы и изделия других фирм производителей.

* Допускается использовать другие переносные изделия и малые архитектурные формы с характеристиками, аналогичными указанным.

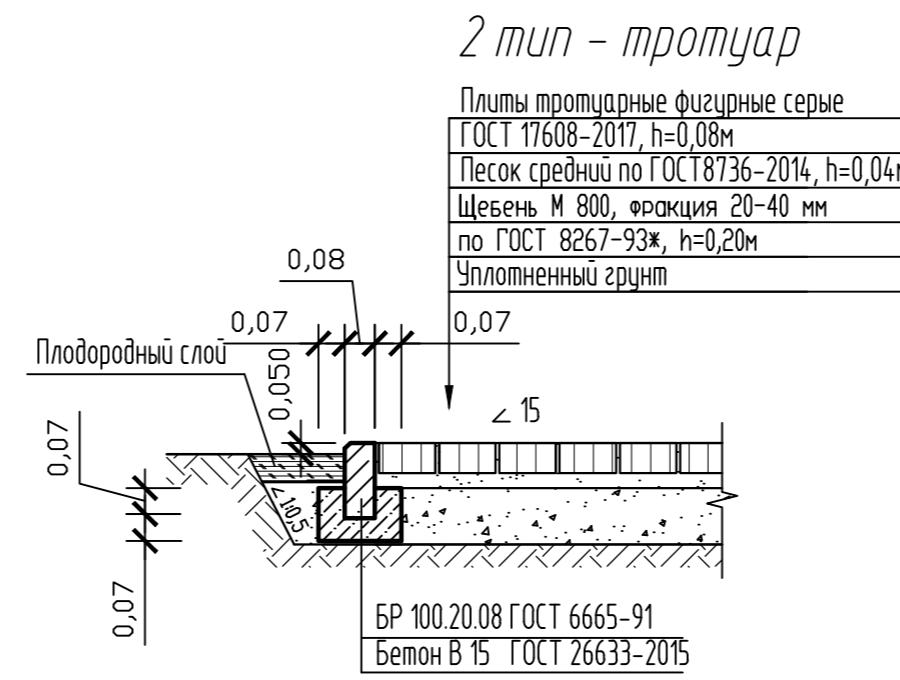
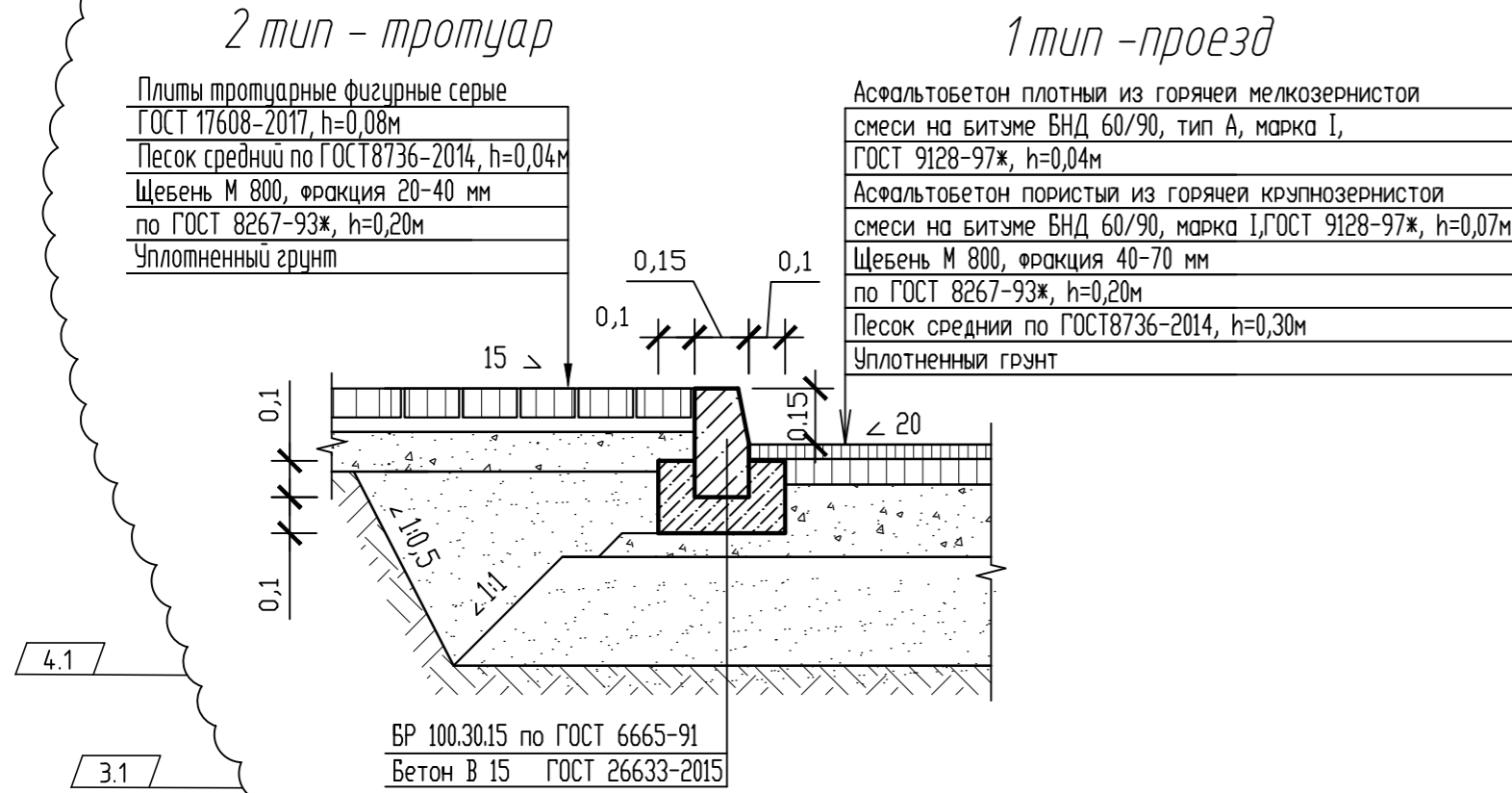
- Условные обозначения:
- граница отведенного участка
 - красная линия
 - X=338792.96 Y=1470375.91 — координаты участка
 - ♿ — стояночные места для инвалидов

Изм.	Кол.уч.	Лист	№ док.	Проб.	Дата	2021-06/21-ПЗУ		
5	-	Изм.	238-21	(И)	12.21	Жилые дома		
4	-	Изм.	233-21	(И)	12.21			
3	-	Изм.	224-21	(И)	11.21			
1	-	Изм.	210-21	(И)	11.21			
Многоквартирные жилые дома с нежилыми помещениями и подземными паркингами, расположенные по адресу: Тюменская область, г. Тюмень, ул. Тимофеев Карнакского. Этапы строительства: 1, 2. Этап 1						Стандия	Лист	Листов
Разраб. Руднева (И)						П	4.1	
Проб. Подольан (И)								
Н. контр. Серкова (И)								
ГИП. Водяхин (И)								

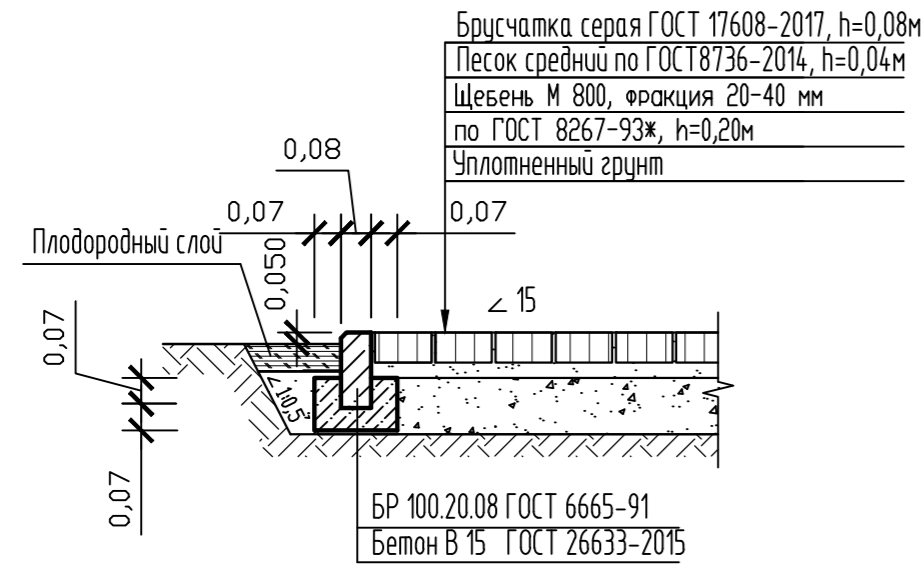
Поз	Наименование	Тип	Площадь покрытия м ²	Примечание
1	Проезд с бордюром из бортового камня	1	3297,34	
	БР 100.30.15, l=1063,88 м.п.			
2	Тротуар (плиты тротуарные фигурные серые) с борд. из бортового камня БР 100.20.8, l=202,39 м.п.	2	1397,82	
3	Тротуар (брусчатка серая) с бордюром из бортового камня БР 100.20.8, l=97,79 м.п.	3	130,94	
4	Спортивная и детская площадка	4	683,89	
5	Детская площадка	5	74,53	
6.1	Тротуар укрепленный (брусчатка серая) (для проезда пож. техники)	6.1	896,54	
	из бортового камня БР 100.20.8, l=220,79 м.п.			
6.2	Тротуар укрепленный (плиты тротуарные фигурные серые) (для проезда пож. техники)	6.2	272,39	
	из бортового камня БР 100.20.8, l=125,94 м.п.			
7	Укрепленный газон (металлическая решетка)	7	208,04	
8	Отмостка	8	386,24	
9	Укрепленный газон (бетонная решетка)	9	2691,26	

Узел сопряжения тротуара (тип 2) и проезжей части (тип 1)

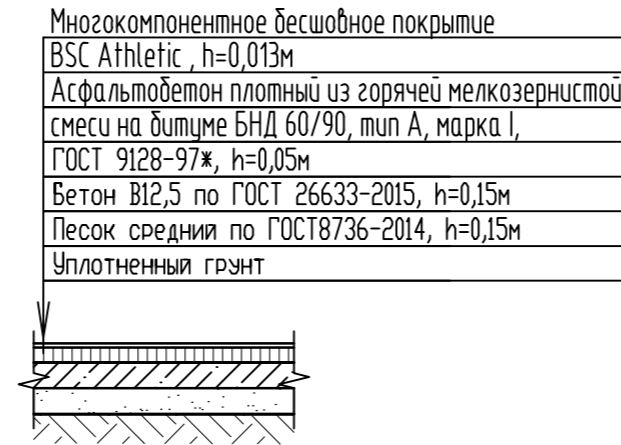
Узел сопряжения тротуара (тип 2) с озелененной территорией



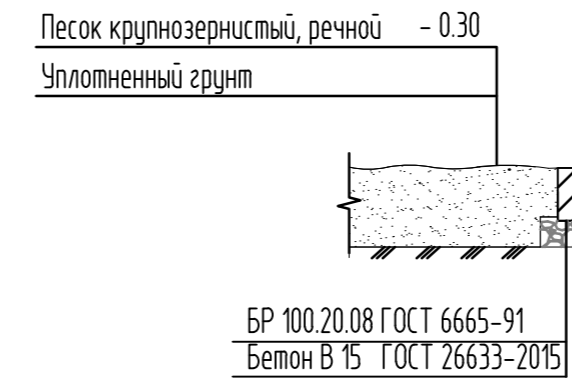
3 тип - тротуар



4 тип - спортивная площадка, детская площадка



5 тип - детская площадка



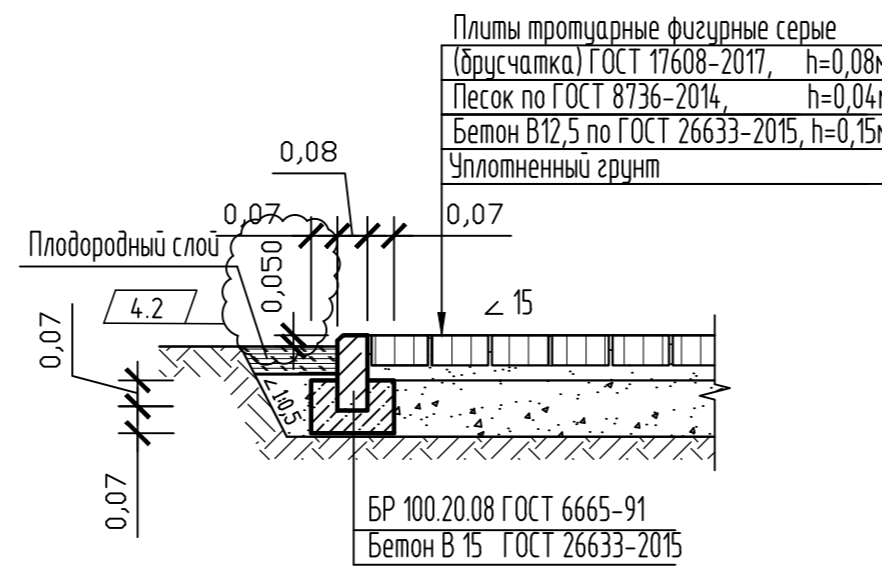
7 тип - укрепленный газон (металлическая решетка)

Почвенно-растительный слой	- h=0,05м
ГЕО ГАЗОН 50 стандарт, зеленая	- h=0,05м
Песок по ГОСТ 18736-93* (выравнивающий слой)	- h=0,03м
Щебень М 1400, фракция 20-40 мм по ГОСТ 8267-93*	- h=0,25м
Песок по ГОСТ 8736-93*	- h=0,25м
Грунт основания	

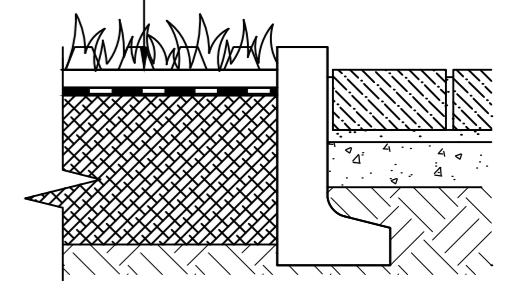
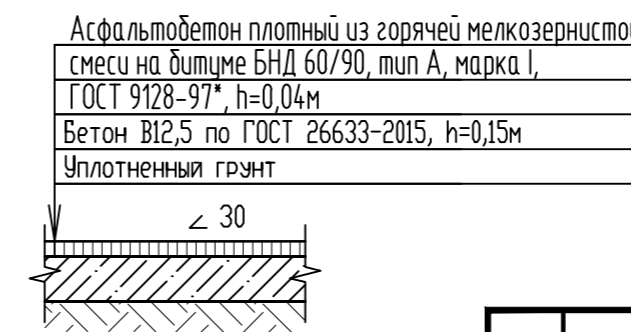
9 тип - укрепленный газон (бетонная решетка)



6.1,6.2 тип - тротуар укрепленный (для проезда пожарной техники)



8 тип - отмостка



2021-06/21-ПЗУ						
4	-	Изм.	233-21	<i>(Signature)</i>	12.21	
3	-	Изм.	224-21	<i>(Signature)</i>	11.21	
Изм.	Кол.уч.	Лист	№ док.	Подп.	Дата	
Разраб.	Рублева			<i>(Signature)</i>	07.21	
Проб.	Подольян			<i>(Signature)</i>	07.21	
Н. контр.	Серкова			<i>(Signature)</i>	07.21	
ГИП	Водяхин			<i>(Signature)</i>	07.21	
Многоквартирные жилые дома с нежилыми помещениями и подземными паркингами, расположенные по адресу: Тюменская область, г. Тюмень, ул. Тимофея Кармацкого. Этапы строительства: 1, 2. Этап 1						
Жилые дома				Стация	Лист	Листов
				п	4.2	
Типы и конструкции покрытий. М1:20						
СТРОЙПРОЕКТ						

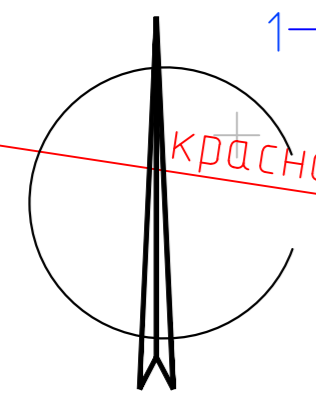
План организации рельефа

М 1:500

X=338792.96
Y=1470375.91

X=338775.20
Y=1470492.70

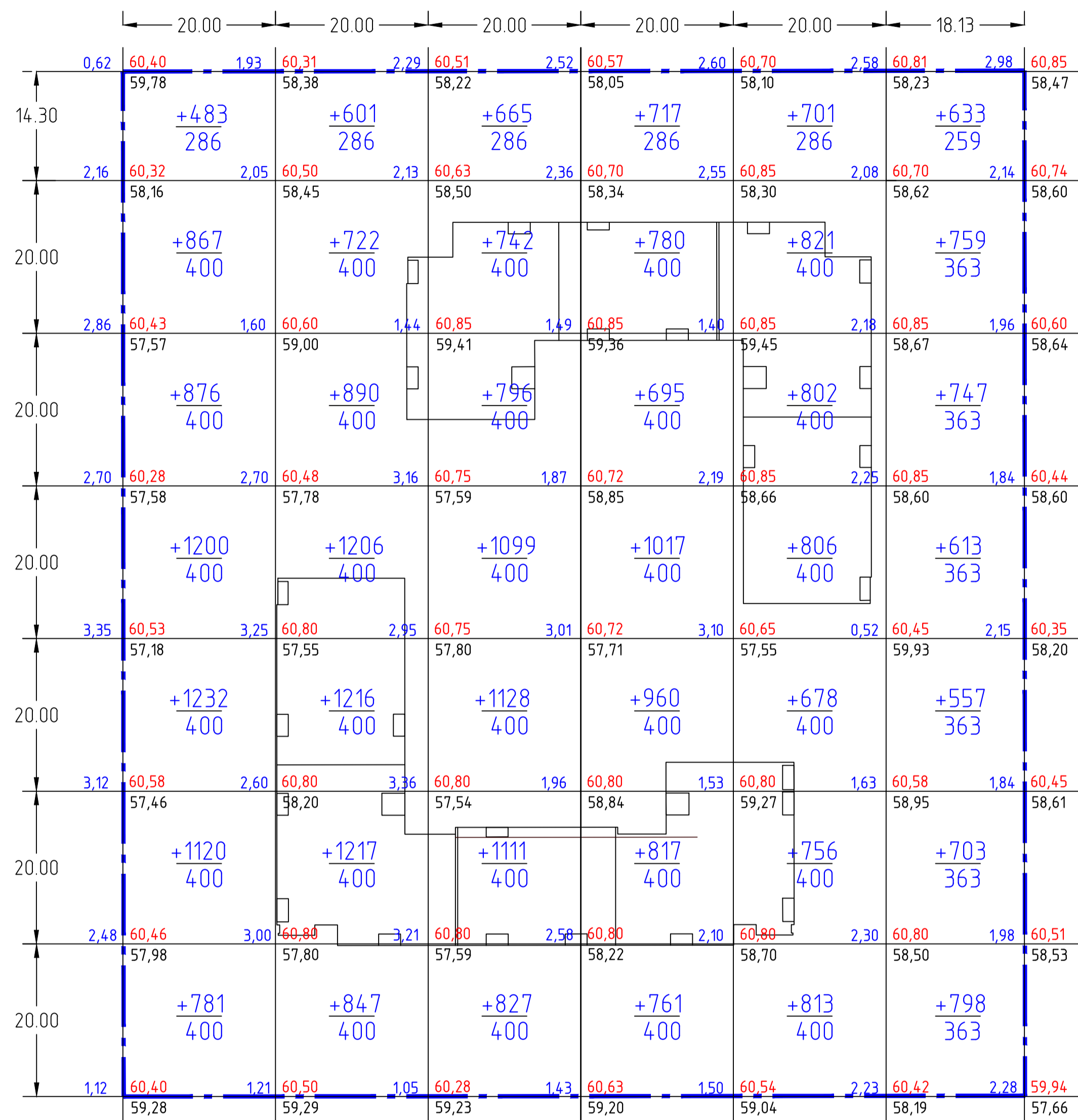
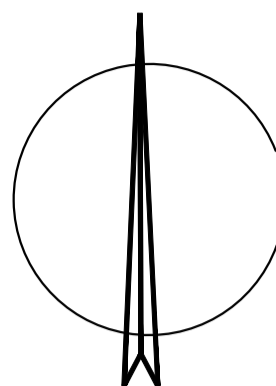
X=338642.43
Y=1470472.47



- Условные обозначения:
- красная линия
 - стояночные места для инвалидов
 - направление движения ливневых стоков

5	Изм.	238-21	12.21
1	Изм.	210-21	11.21
Изм.	Кол. ч.	Лист	№ док.
Разраб.	Рублева	Подп.	Дата
Проб.	Подольян	Секр.	07.21
Н. контр.	Серкоба	Секр.	07.21
ГИП	Водяхин	Секр.	07.21

2021-06/21-ПЗУ		
Многokвартирные жилые дома с нежилыми помещениями и подземными паркингами, расположенные по адресу: Тюменская область, г. Тюмень, ул. Тимофея Кармацкого. Этапы строительства: 1, 2. Этап 1		
Жилые дома	Лист	Листов
п	5	
План организации рельефа М1:500		СТРОЙПРОЕКТ



Итого, м3	Насыпь(+)	+6559	+6699	+6368	+5747	+5377	+4810	Всего	+35560
	Выемка(-)	0	0	0	0	0	0		0

Наименование грунта	Количество, м3		Примечание
	насыпь (+)	выемка (-)	
1. Грунт планировки территории	35560	0	
2. Вытесненный грунт, в т. ч. при устройстве: а) подземной части здания б) автомобильных покрытий в) тротуаров, площадок и отмостки г) водоотводных сооружений и подземных инженерных сетей д) плодородной почвы на участках озеленения		16466	
3. Поправка на уплотнение	3556		
Всего пригодного грунта	39116	16466	
4. Недостаток пригодного грунта		22650	
5. Плодородный грунт, всего, в т. ч. а) используемый для озеленения территории б) недостаток плодородного грунта		700	
6. Итого перерабатываемого грунта	39816	39816	

Примечания

- Для подсчета объемов земляных работ разбита сетка квадратов размером 20x20м. Привязка произведена к границам участка.
- Красные отметки приняты по поверхности планировки и верху покрытия автопроездов.
- Проектные отметки в местах устройства автопроездов откорректированы на толщину дорожной одежды, в местах устройства газонов – на толщину слоя растительного грунта.

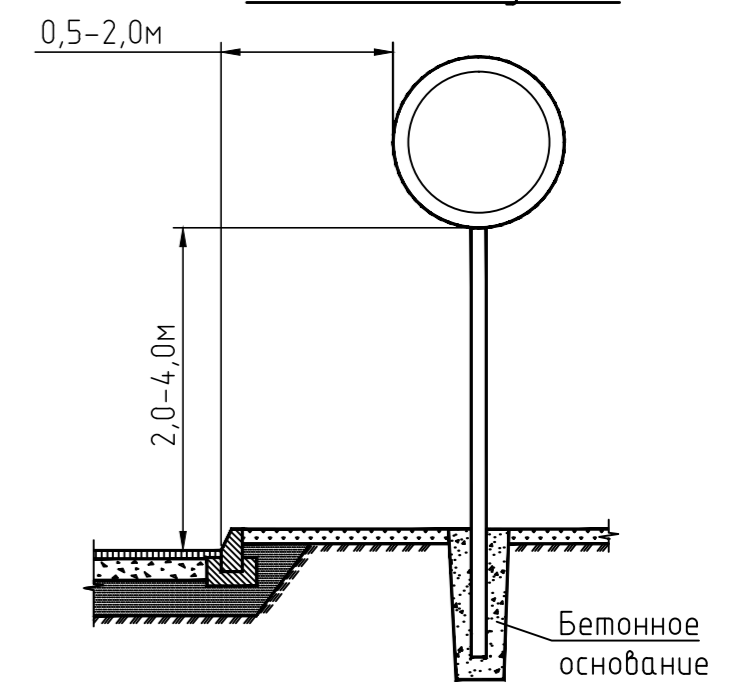
2021-06/21-ПЗУ					
Многоквартирные жилые дома с нежилыми помещениями и подземными паркингами, расположенные по адресу: Тюменская область, г. Тюмень, ул. Тимофея Кармацкого. Этапы строительства: 1, 2. Этап 1					
Изм.	Кол. уч.	Лист	М. док.	Повн.	Дата
Разраб.	Рублева	07.21			
Проб.	Подолян	07.21			
Н. контр.	Серкова	07.21			
ГИП	Водяхин	07.21			
Жилые дома				Стандия	Лист
План земляных масс				п	6
М1:1000				СТРОЙПРОЕКТ	

Ведомость дорожных знаков

Номер знака и наименование знака	Ев. изм.	Кол.	Примечание
6.4 – Место стоянки	шт.	15	ГОСТ Р 52290-2004
8.17 – Инвалиды	шт.	15	ГОСТ Р 52290-2004
2.4 – уступите дорогу	шт.	3	ГОСТ Р 52290-2004
1.1 – сплошная линия разметки	пог.м	800	ГОСТ Р 52290-2004
1.14.1 – нерегулируемый пешеходный переход	м2	96	ГОСТ Р 52290-2004

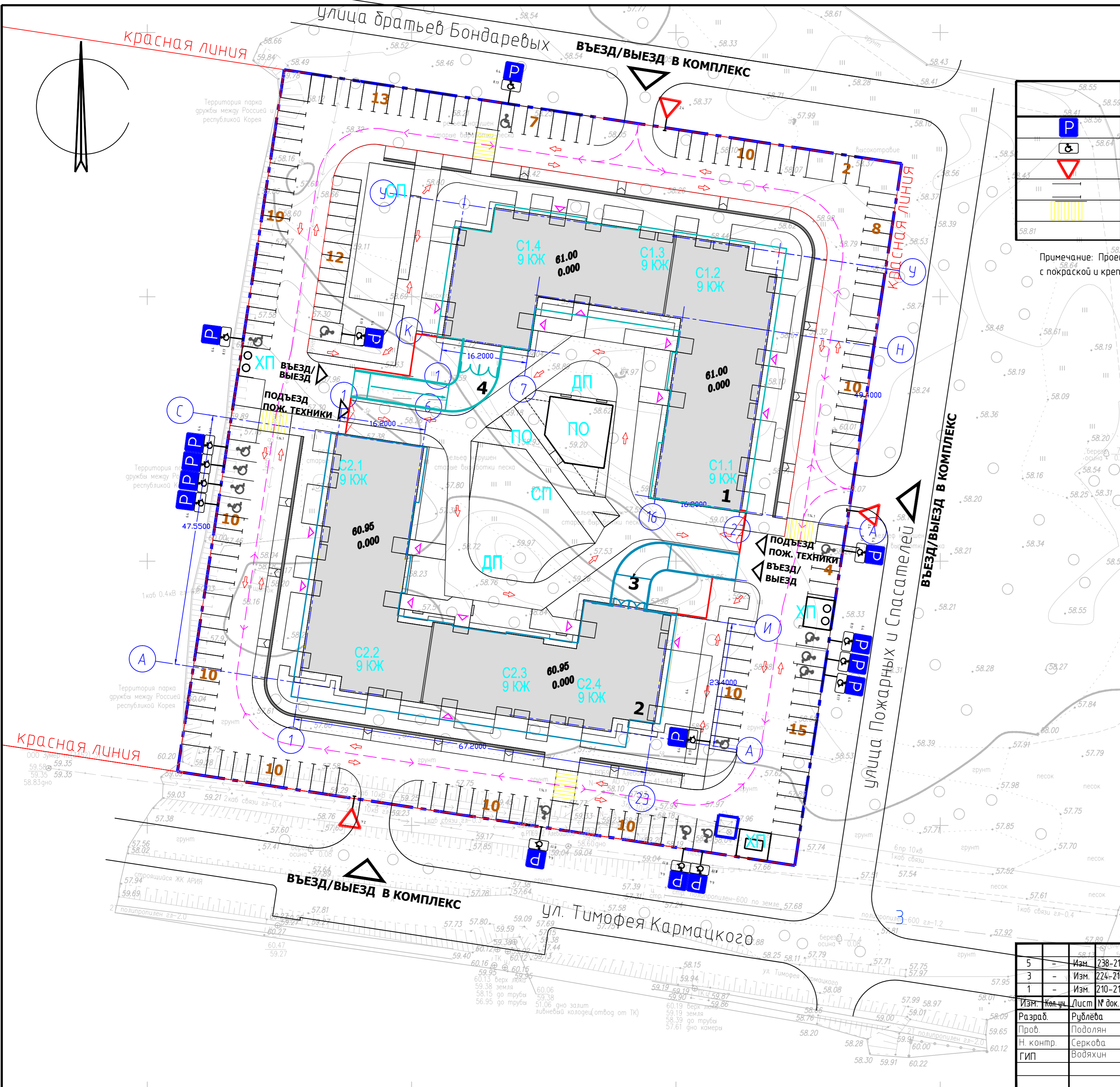
Примечание: Проектом предусмотрены стойки круглые металлическая для дорожных знаков с покраской и креплением для знаков СКМ 3.40.

Схема установки дорожных знаков в населенных пунктах



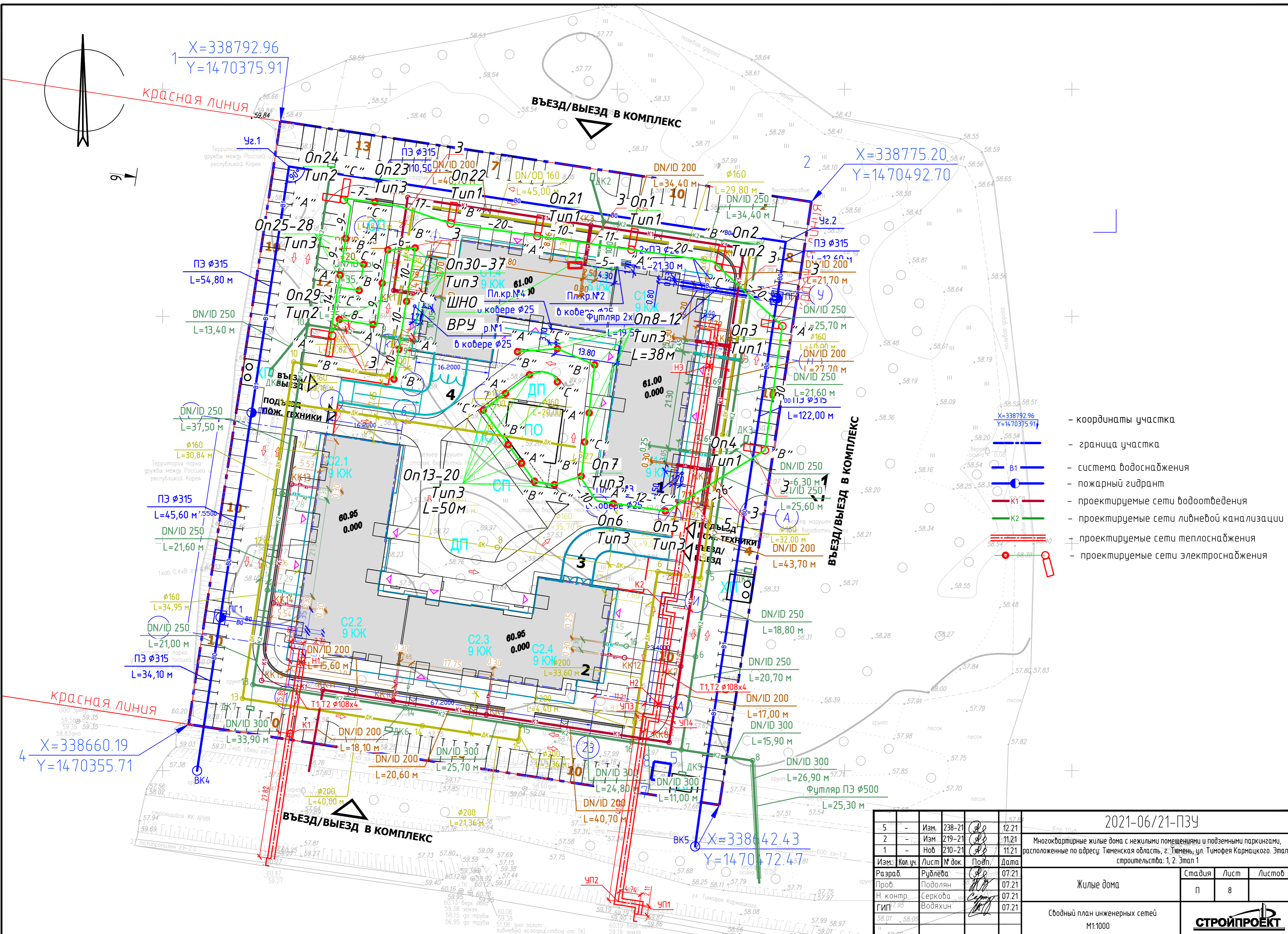
Условные обозначения:

- граница участка
- стояночные места для инвалидов
- схема движения пожарной техники
- схема движения транспорта
- расчетный автомобиль



Изм.	Кол.ч	Лист	№ док.	Подп.	Дата
5	-	Изм.	238-21		12.21
3	-	Изм.	224-21		11.21
1	-	Изм.	210-21		11.21
Разраб.	Рублева	Подолан	Серкоба	Водяхин	07.21
Н. контр.	Серкоба	Водяхин			07.21
ГИП	Водяхин				07.21

2021-06/21-ПЗУ		
Многоквартирные жилые дома с нежилыми помещениями и подземными паркингами, расположенные по адресу: Тюменская область, г. Тюмень, ул. Тимофея Кармацкого. Этапы строительства: 1, 2. Этап 1		
Жилые дома	Стандия	Листов
	п	7
Схема движения транспортных средств М1:500		



X=338792.96
Y=1470375.91

X=338775.20
Y=1470492.70

X=338660.19
Y=1470355.71

X=338642.43
Y=1470472.47

- координаты участка
- граница участка
- система водоснабжения
- пожарный гидрант
- проектируемые сети водоотведения
- проектируемые сети лифтовой канализации
- проектируемые сети теплоснабжения
- проектируемые сети электроснабжения

5	-	Изм.	238-21	(подпись)	12.21
2	-	Изм.	219-21	(подпись)	11.21
1	-	Ноб.	210-21	(подпись)	11.21
Изм.	Кол.ч.	Лист	№ док.	Подп.	Дата
Разраб.	Рублева	(подпись)			07.21
Проб.	Подольян	(подпись)			07.21
Н. контр.	Серкова	(подпись)			07.21
ГИП	Водяхин	(подпись)			07.21

2021-06/21-ПЗУ		
Многоквартирные жилые дома с нежилыми помещениями и подземными паркингами, расположенные по адресу: Тюменская область, г. Тюмень, ул. Тимофея Кармацкого. Этапы строительства: 1, 2. Этап 1		
Жилые дома	Стандия	Лист
	п	8
Свободный план инженерных сетей	М1:1000	
СТРОЙПРОЕКТ		