

Технический заказчик: ООО «Магнум Девелопмент»

**МНОГОФУНКЦИОНАЛЬНЫЙ КОМПЛЕКС  
со встроенной автостоянкой**

по адресу:

Московская область, Люберецкий муниципальный район,  
г. Люберцы, ул. Шоссейная, д. 42.

**КОРРЕКТИРОВКА ПРОЕКТНОЙ ДОКУМЕНТАЦИИ**

**Раздел 4**

**Том 5.1**

**Конструктивные решения**

**18/3-5-КР2**



**Москва  
2022**

Инев. № подл.	Подпись и дата	Взам. инв. №

Технический заказчик: ООО «Магnum Девелопмент»

**МНОГОФУНКЦИОНАЛЬНЫЙ КОМПЛЕКС  
со встроенной автостоянкой**

по адресу:  
Московская область, Люберецкий муниципальный район,  
г. Люберцы, ул. Шоссейная, д. 42.

**КОРРЕКТИРОВКА ПРОЕКТНОЙ ДОКУМЕНТАЦИИ**

**Раздел 4**

**Том 5.1**

**Конструктивные решения**

**18/3-5-КР2**

Индивидуальный предприниматель



Манукян В.А.

Главный инженер проекта



Глебо Ю.В.

**Москва  
2022**

Инв. № подл.	Подпись и дата	Взам. инв. №

## Заверение проектной организации

Проектная документация разработана в соответствии с градостроительным планом земельного участка, заданием на проектирование, градостроительным регламентом, документами об использовании земельного участка для строительства, техническими регламентами, в том числе устанавливающими требования по обеспечению безопасной эксплуатации зданий, строений, сооружений и безопасного использования прилегающих к ним территорий, и с соблюдением технических условий.

Главный инженер проекта



Глебо Ю.В.

Инв. № подл.	Подпись и дата	Взам. инв. №

**СОСТАВ ПРОЕКТА**

Номер тома	Обозначение	Наименование	Исполнитель
<b>Раздел 1 Пояснительная записка.</b>			
<b>Том 1</b>	18/3-5-ПЗ	Общая пояснительная записка.	ИП «Манукян В.А.»
<b>Раздел 3 Архитектурные решения.</b>			
<b>Том 3</b>	18/3-5-АР	Архитектурные решения.	ИП «Манукян В.А.»
<b>Раздел 4 Конструктивные и объемно-планировочные решения.</b>			
<b>Том 5</b>	18/3-5-КР1	Объемно-планировочные решения	ИП «Манукян В.А.»
<b>Том 5.1</b>	18/3-5-КР2	Конструктивные решения	ИП «Манукян В.А.»
<b>Том 5.2</b>	18/3-5-КР3	Расчетно – пояснительная записка	ИП «Манукян В.А.»

Подпись и дата	Взам. инв. №

Сведения о  
корректировке  
конструктивных  
решений

Внесены изменения в части:

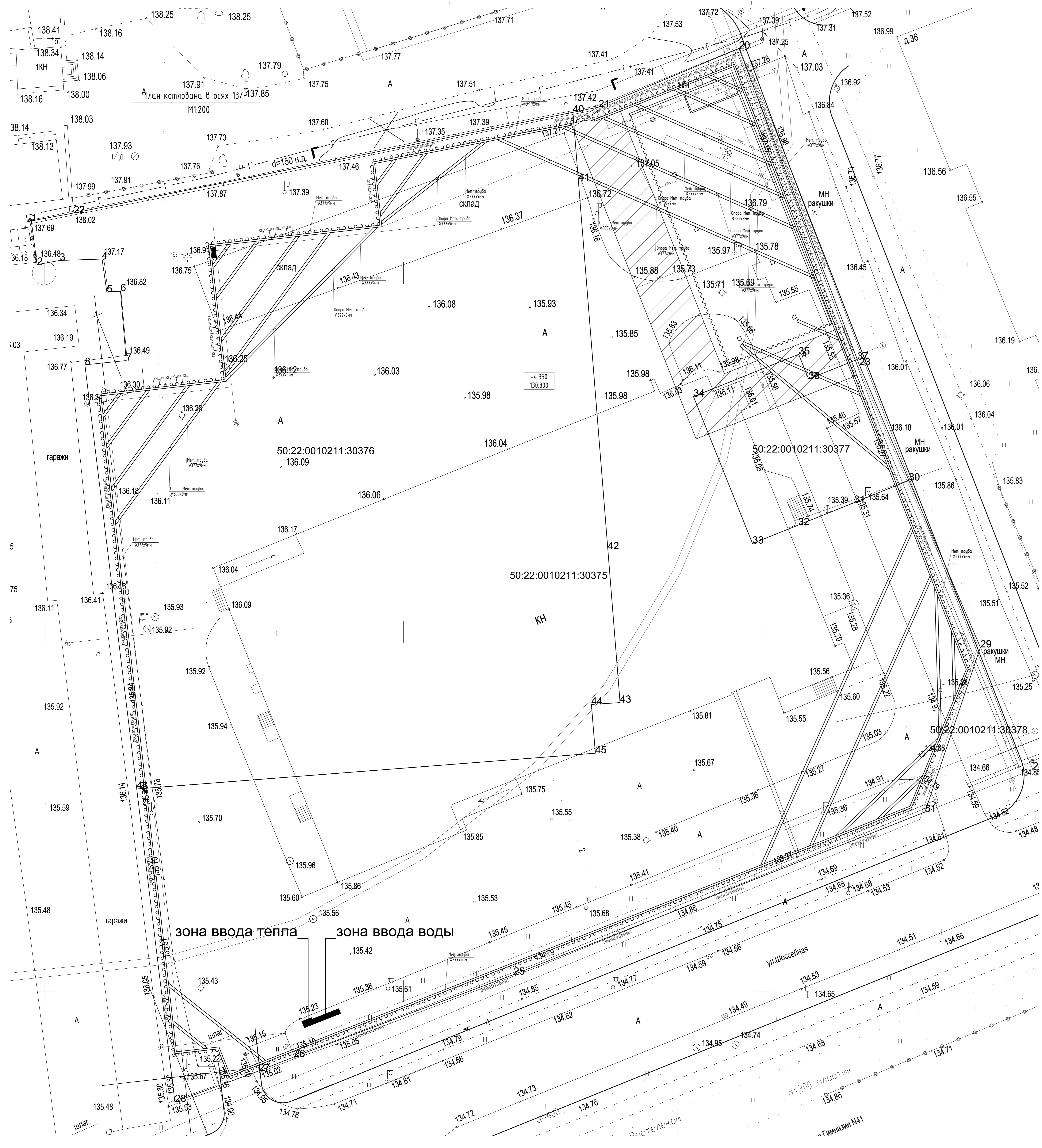
- Уточнено устройство шпунтового ограждения котлована;
- Уточнена геометрия и отметки котлована с учетом измененной отметки фундаментной плиты Корпуса 3 в осях Ав-Жв/1в-4в и фундаментов башенных кранов;
- Изменена отметка фундаментной плиты Корпуса 3 в осях Ав-Жв/1в-4в;
- Изменена отметка плит перекрытия в осях 8-13/Ж-С с +0.950 на +2.050 и с +6.050 на +6.850;
- Добавлены монтажные проемы для башенных кранов в плитах перекрытия и балки усиления;
- Добавлены и уточнены сечения по стенам и плитам перекрытия;
- Уточнены отверстия в плитах перекрытий;
- Уточнены толщины стен.
- Добавлены антресоли на уровне -3.500
- Изменен контур стен типовых этажей в осях 1а-27а, 1б-27б, Жв-Ав

						18/3-5-КР2	ЛИСТ
Изм.	Кол. уч.	Лист	№ док.	Подпись	Дата		1







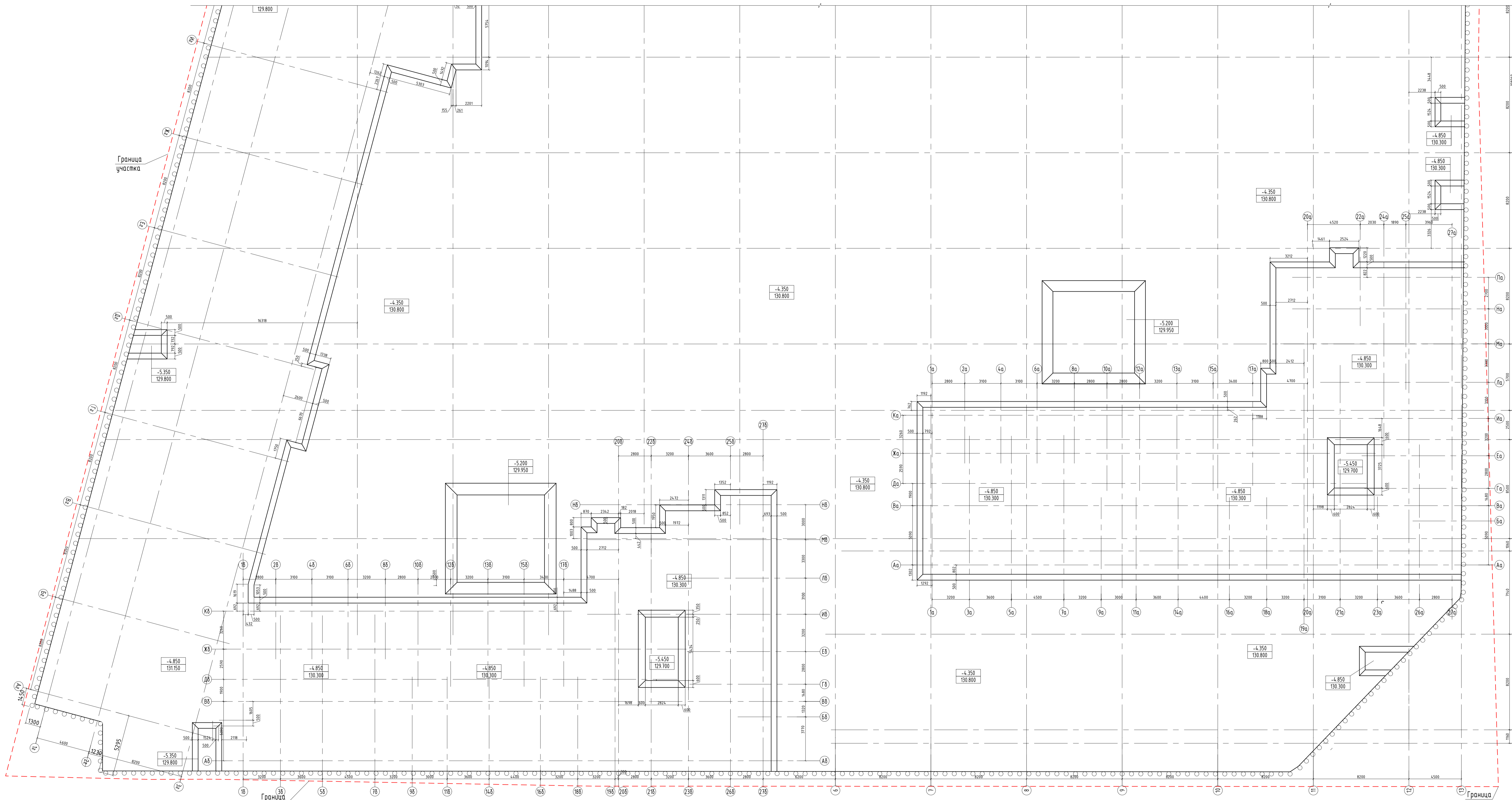


План котлована в осях 13/Р137.85  
М1:200

4.350  
130.800

зона ввода тепла      зона ввода воды

				Шифр: 18/3	КР2
				Заказчик: ООО «Мэризи девелопмент»	
				Мультифункциональный комплекс со встроенной автономной по адресу: Московская область, Люберецкий муниципальный район, с/пос. Лыбцы, ул. Шоссейная, д. 42.	
ИП	Иванов	Людмила	Ивановна	Дата	
ГАП	Мушкин	Татьяна	Ивановна	Дата	
ГКП	Тонилин	Александр	Иванович	Дата	
Выполнил	Васильев	Александр	Иванович	Дата	
				Масштаб: 1:500	Лист: 3
				План ситуационного озвучивания 2 часть	ИП Манушкин В.А.



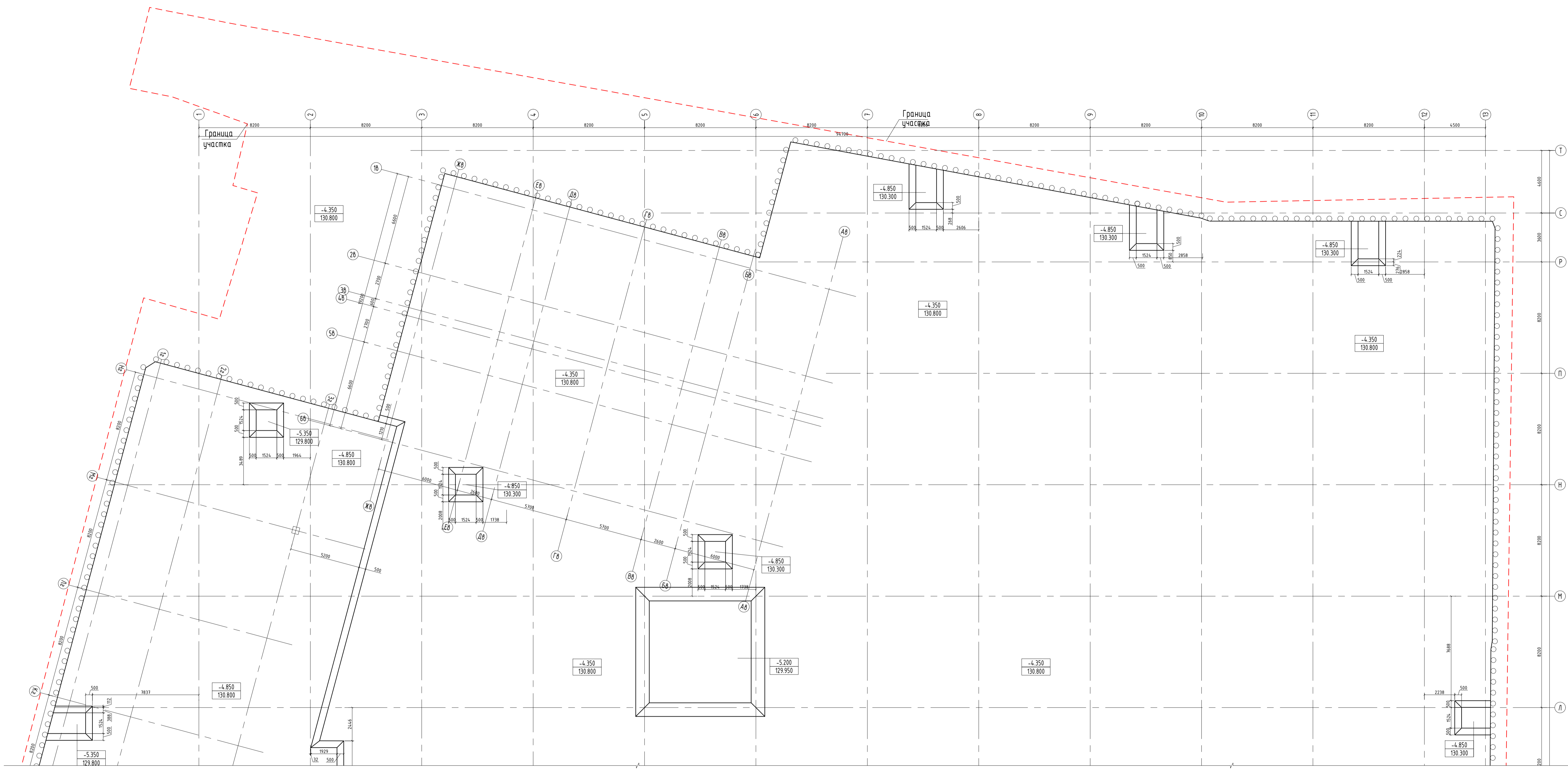
Примечание:  
1. См. совместно с листом 5

Согласовано  
Инж. Н. Полюс  
Полн. и. д. пр.  
Васильев

Шифр: 18/3					Заказчик: ООО «Магnum Деवलoпмент»			КР2		
Многoфункциональный комплекс со встроенной автoмoбильной парковкой по адресу: Московская область, Люберецкий муниципальный район, г.Люберцы, ул. Шоссейная, д. 42.					Многoфункциональный комплекс со встроенной автoмoбильной парковкой			ИП Манукян В.А.		
Изм.	Кол-во	Лист	И. Док.	Подпись	Дата	Стация	Лист	Листов		
ГАП		Мутин				П	4			
ГКП		Томиллин								
Выполнил		Васильев								



План котловна в осях 1-13/Л-Т  
М1:150

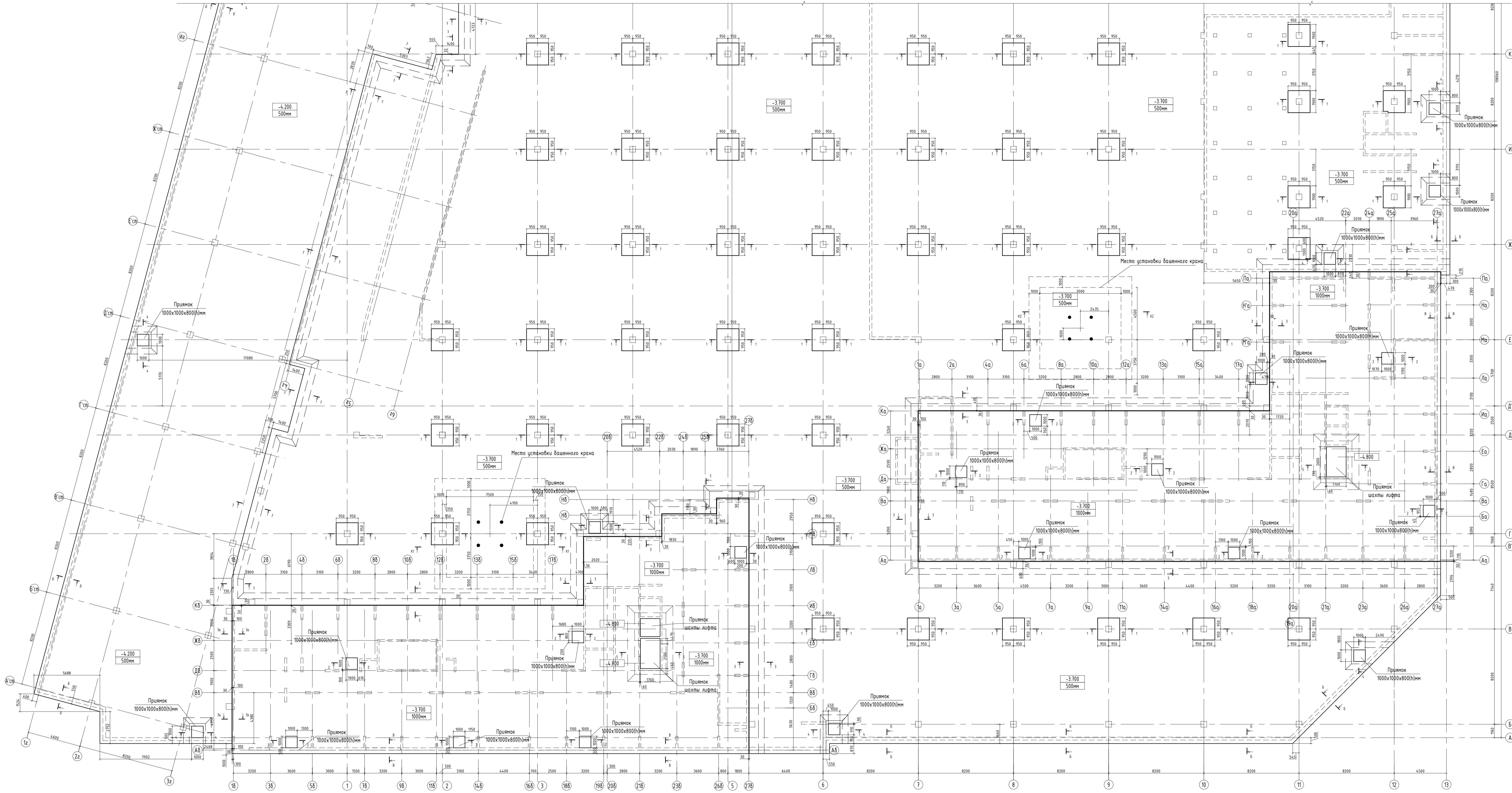


Примечание:  
1. См. совместно с листом 4

Шифр: 18/3						Заказчик: ООО «Мэджин Девелопмент»			КР2		
Многофункциональный комплекс со встроенной автостоянкой по адресу: Московская область, Люберецкий муниципальный район, г.Люберцы, ул. Шоссейная, д. 42.											
Изм.	Кол-во	Лист	№ док	Подпись	Дата	Многофункциональный комплекс со встроенной автостоянкой			Стадия	Лист	Листов
Г.А.П.		Мутцин				Многофункциональный комплекс со встроенной автостоянкой			П	5	
Г.К.П.		Томшин				План котлована в осях 1-13/Л-Т			ИП Манукян В.А.		
Выполнил		Васильев									

Ссылка на	
Имя, N подл.	
Полн. и дата	
Взам. инв. N	

План фундаментной плиты в осях 1-13/А-К  
 Опалубка, М1:150

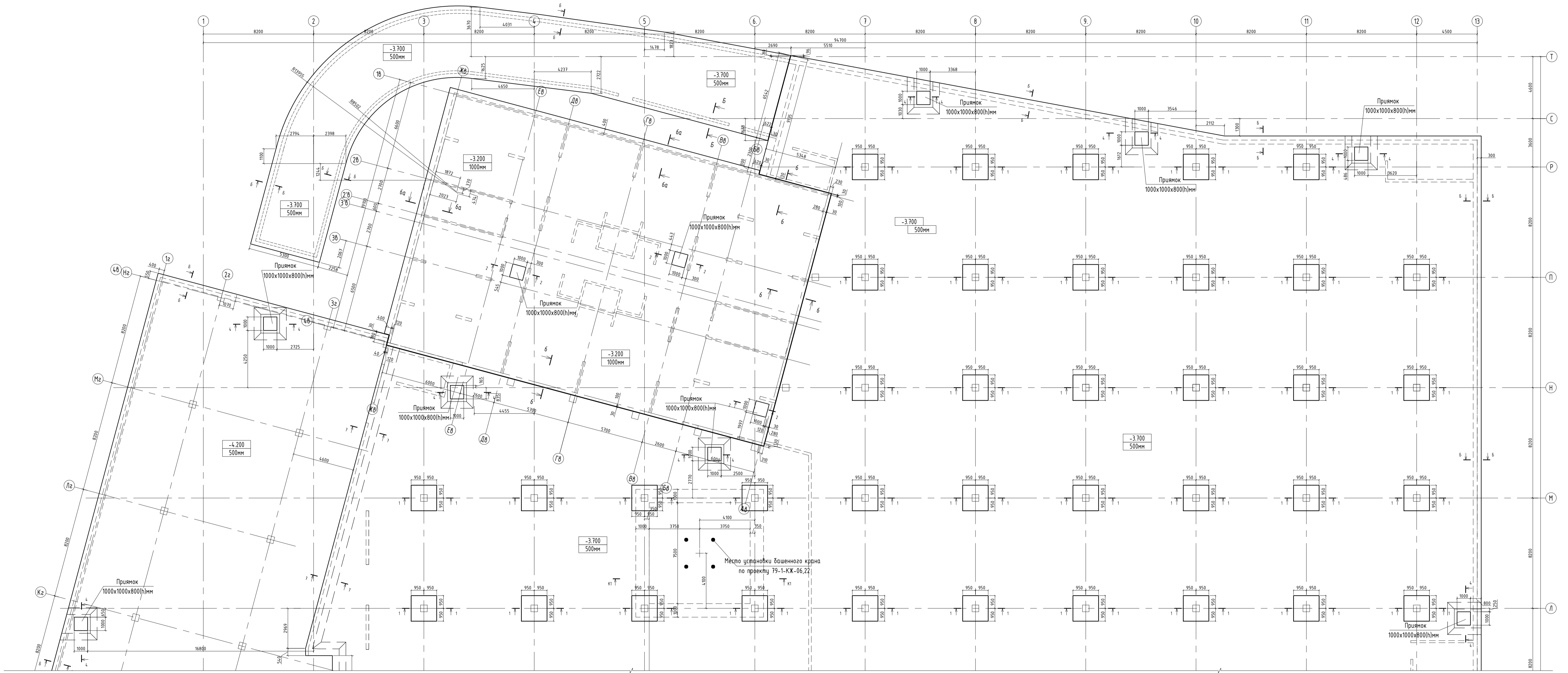


Примечание:  
 1. См. совместно с листом 7

					Шифр: 18/3	КР2			
					Заказчик: ООО «Магnum Деवलoпмент»				
					Мультифункциональный комплекс со встроенной автостоянкой по адресу: Московская область, Люберецкий муниципальный район, г.Люберцы, ул. Шоссейная, д. 42.				
Изм.	Кол-во	Лист	№ док.	Подпись	Дата	Мультифункциональный комплекс со встроенной автостоянкой	Ставля	Лист	Листов
ГАП		Мутин					П	6	
ГКП		Томлин							
Выполнил		Васильев							
План фундаментной плиты в осях 1-13/А-К							ИП Манукян В.А.		

Создано: \_\_\_\_\_  
 Взято из: \_\_\_\_\_  
 Имя: \_\_\_\_\_

План фундаментной плиты в осях 1-13/Л-Т  
Опалубка, М1:150



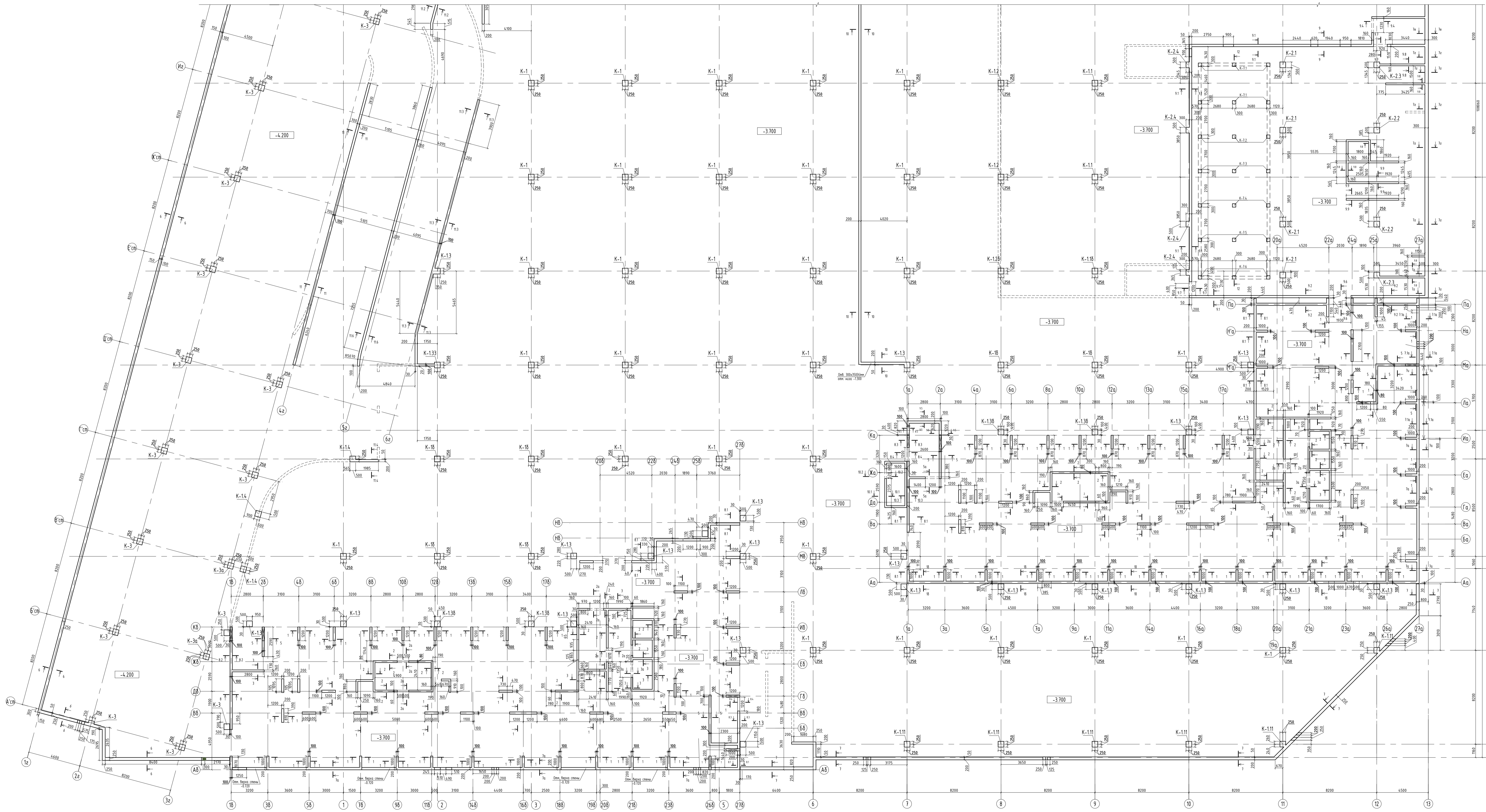
Примечание:  
1. См. совместно с листом 6

					Шифр: 18/3			КР2			
					Заказчик: ООО «Мэриум Девелопмент»						
					Многофункциональный комплекс со встроенной автостоянкой по адресу: Московская область, Люберецкий муниципальный район, г.Люберцы, ул. Шоссейная, д. 42.						
Изм.	Кол.	Лист	№ док	Подпись	Дата	Многофункциональный комплекс со встроенной автостоянкой			Стадия	Лист	Листов
ГАП		Мутин				Многофункциональный комплекс со встроенной автостоянкой			П	7	
ГКП		Томшин				Многофункциональный комплекс со встроенной автостоянкой			ИП Манукян В.А.		
Выполнил		Васильев				План фундаментной плиты в осях 1-13/Л-Т					

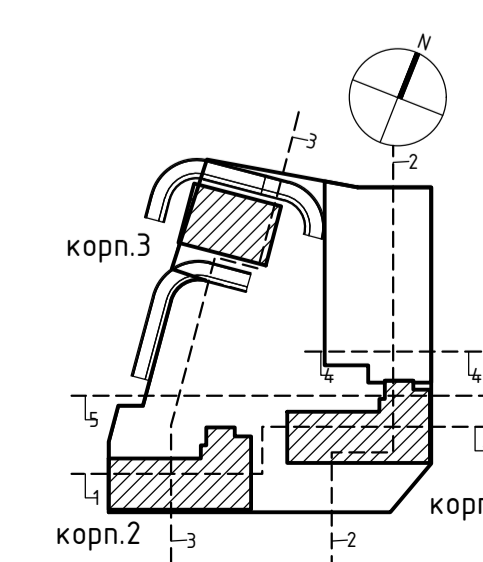
Создано  
Изд. N подл.  
Платн. и дата  
Взам. инв. N







- Словные обозначения:
- стены с отметки 1-го этажа
  - стены с отметки минус 1-го этажа
  - верхнюю отметку стены см. указание



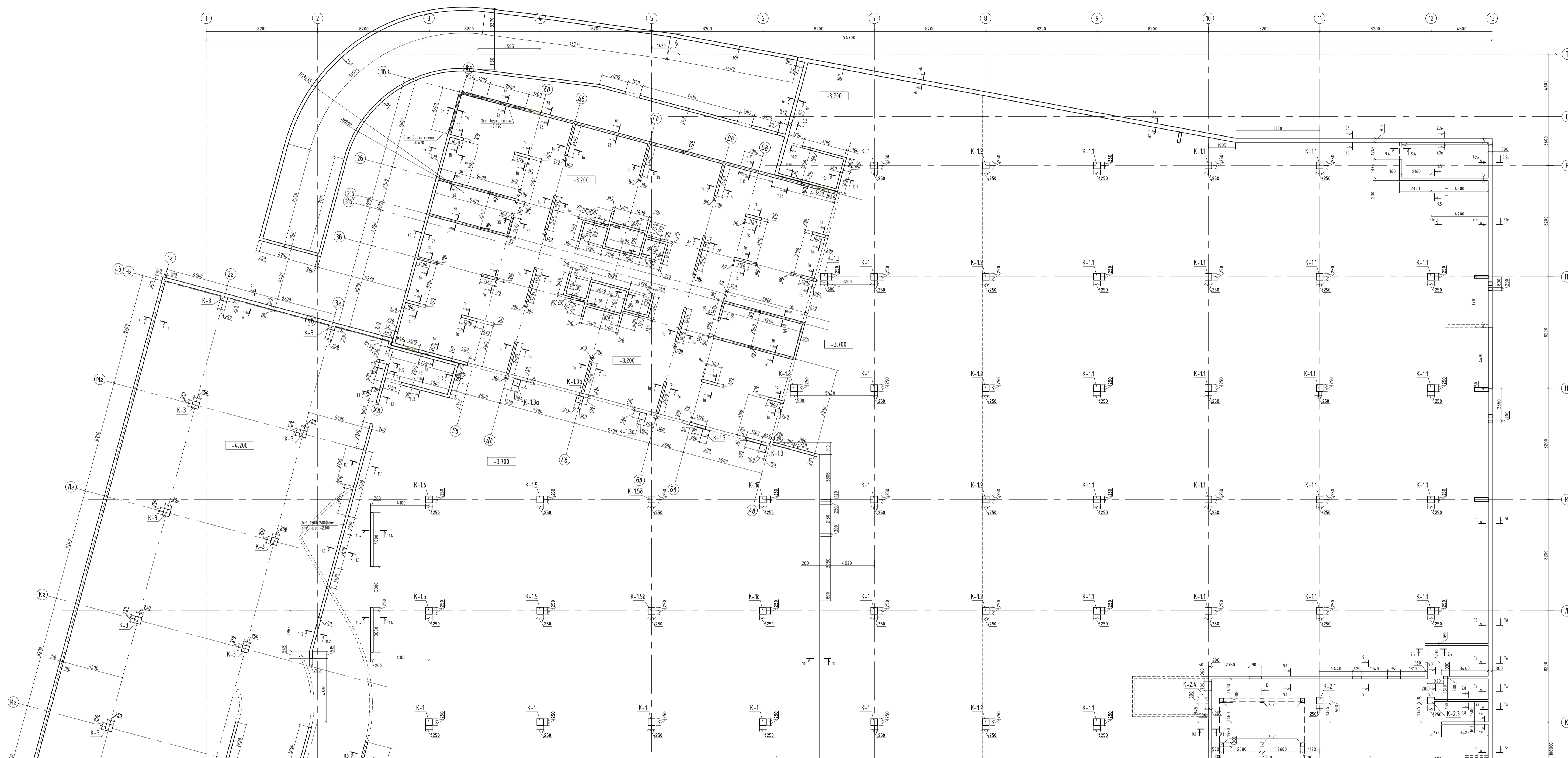
Изм.					Шифр: 18/3					КР2		
ГАП					Заказчик: ООО «Магnum Деवलпмент»					Многофункциональный комплекс со встроенной автоматикой по адресу: Московская область, Люберецкий муниципальный район, г.Люберцы, ул. Шагсеян, д. 42.		
ГКП	Томлин	Васильев	Мутин	Иванов	Подпись	Дата	Многофункциональный комплекс со встроенной автоматикой	Стация	Лист	Листов	ИП Манукян В.А.	
Выполнил	Васильев						План стен на отметке -3.700/-4.200/-2.060 в осях 1-13/А-К	П	9			

Создано  
Изм. N подл.  
Изм. N дата  
Взам. шиф. N



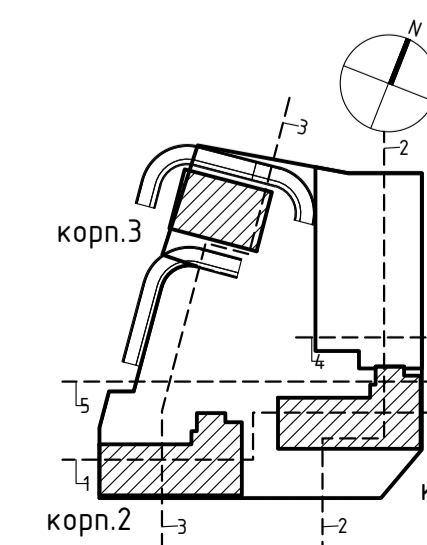
План стен на отм. -3.700/-4.200/-2.060 в осях 1-13/К-Т

M1:150



Условные обозначения:

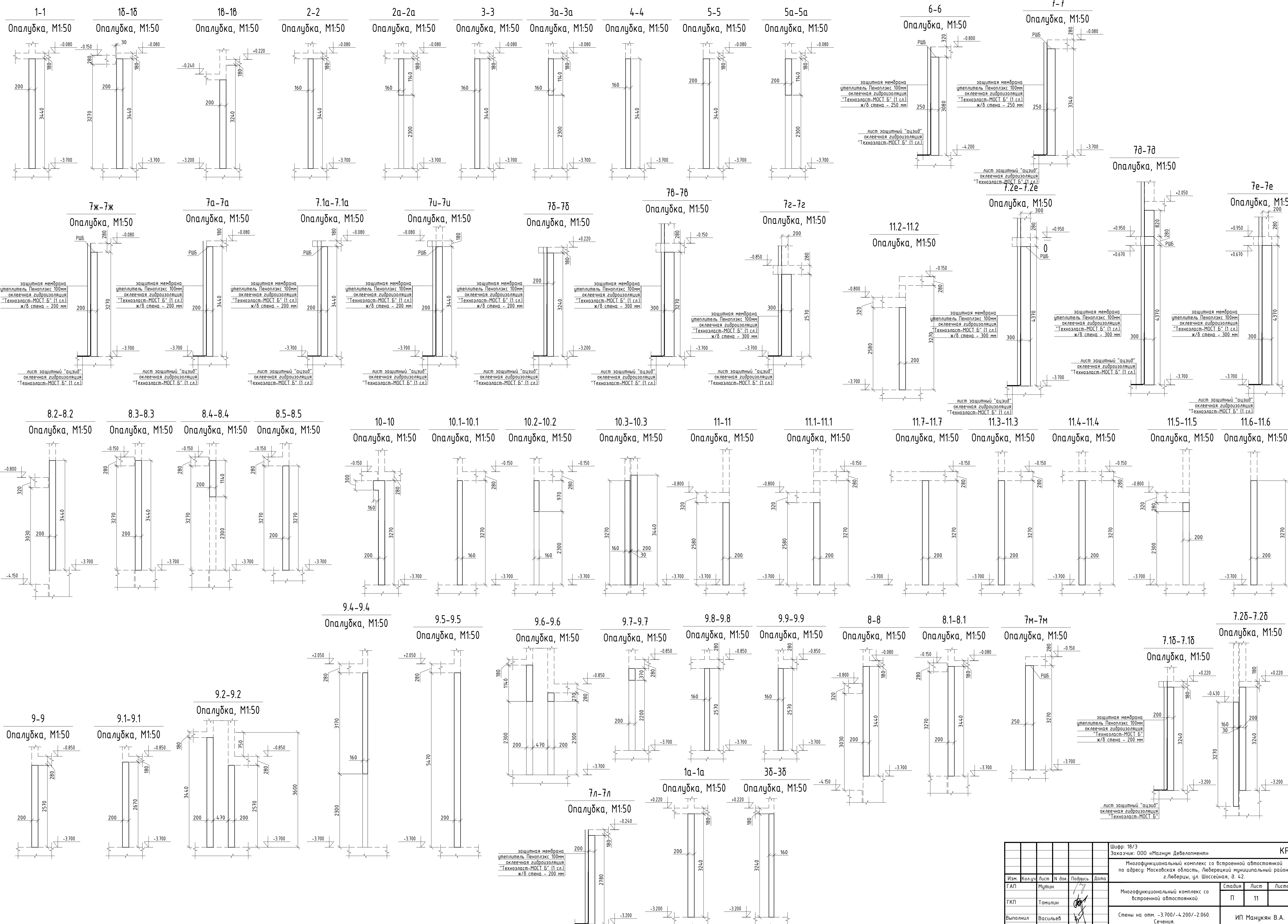
- стены с отметки 1-го этажа
- стены с отметки минус 1-го этажа
- верхнюю отметку стены см. указание



Изм.					Шифр: 18/3					КР2		
Лист					Заказчик: ООО «Магnum Девелопмент»							
Г.АП					Муштин					Многофункциональный комплекс со встроенной автостоянкой по адресу: Московская область, Люберецкий муниципальный район, г.Люберцы, ул. Шоссейная, д. 42.		
Г.КП					Томлин					Многофункциональный комплекс со встроенной автостоянкой		
Выполнил					Васильев					План стен на отметке -3.700/-4.200/-2.060 в осях 1-13/К-Т		
										ИП Манукян В.А.		

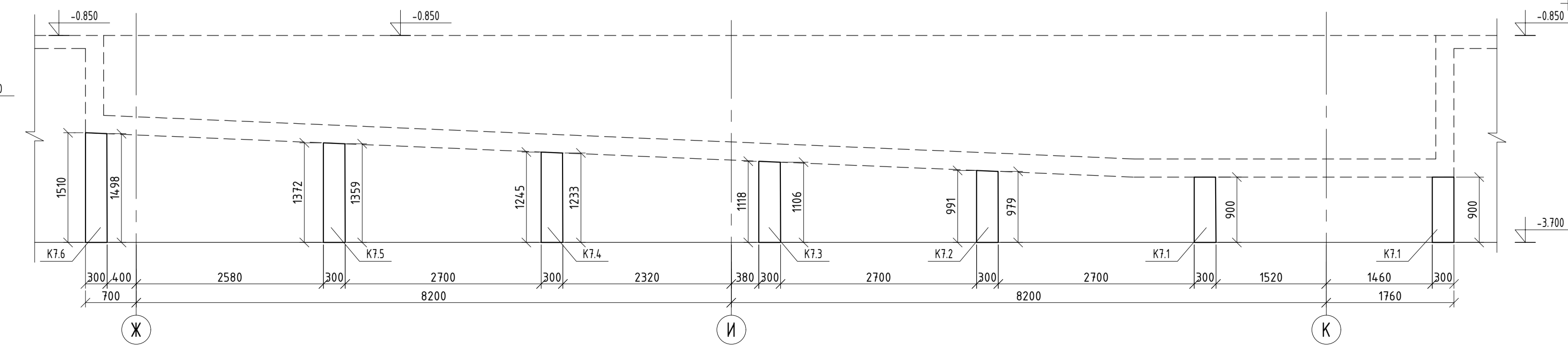
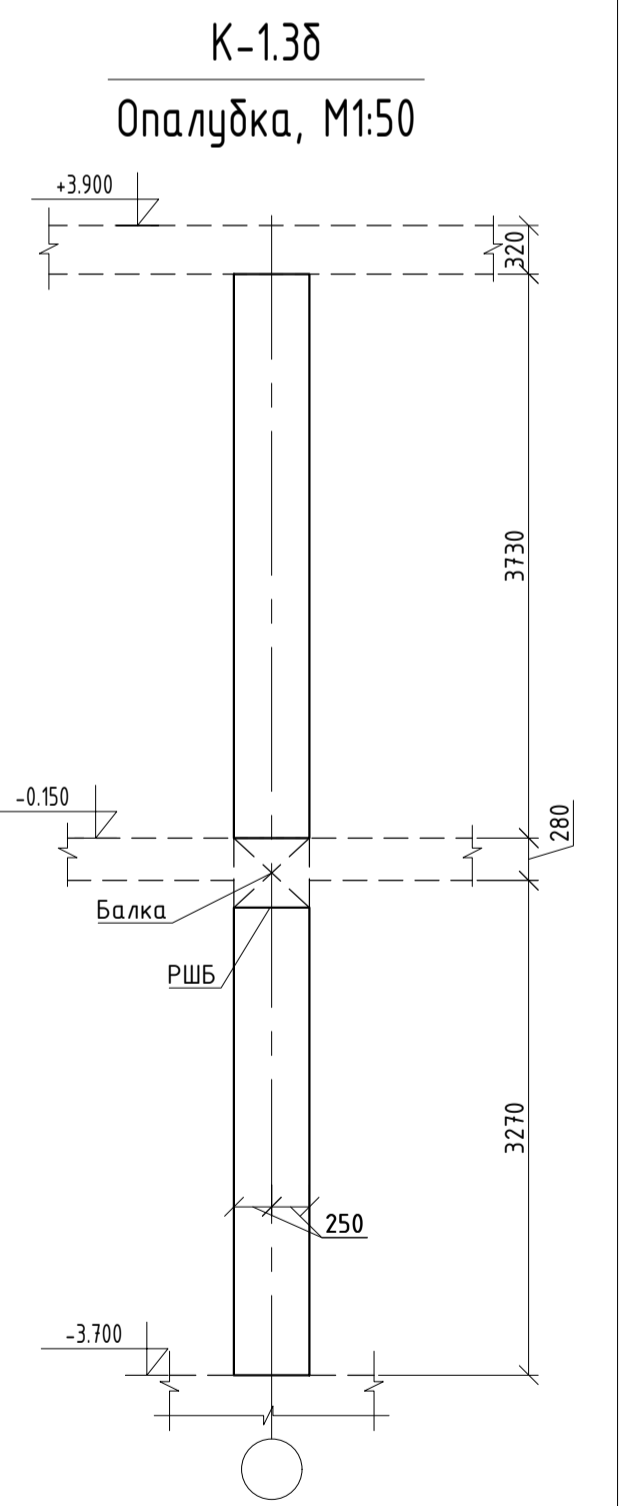
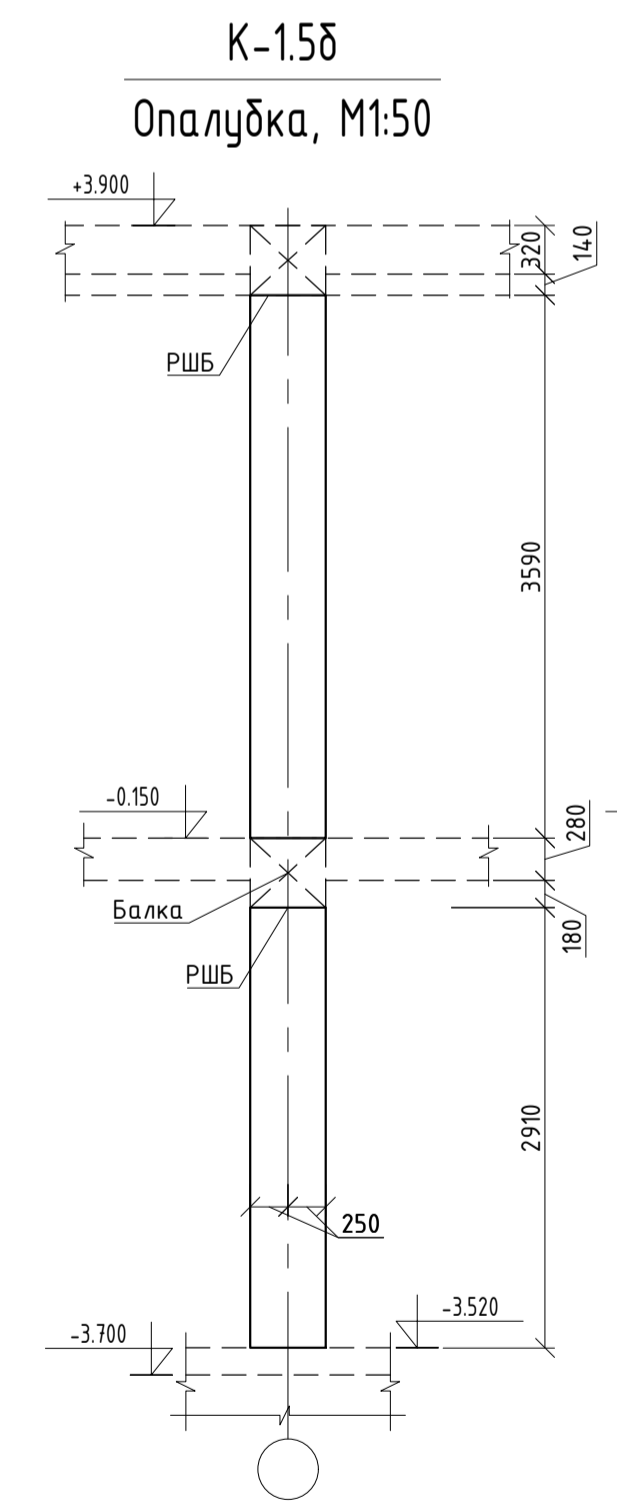
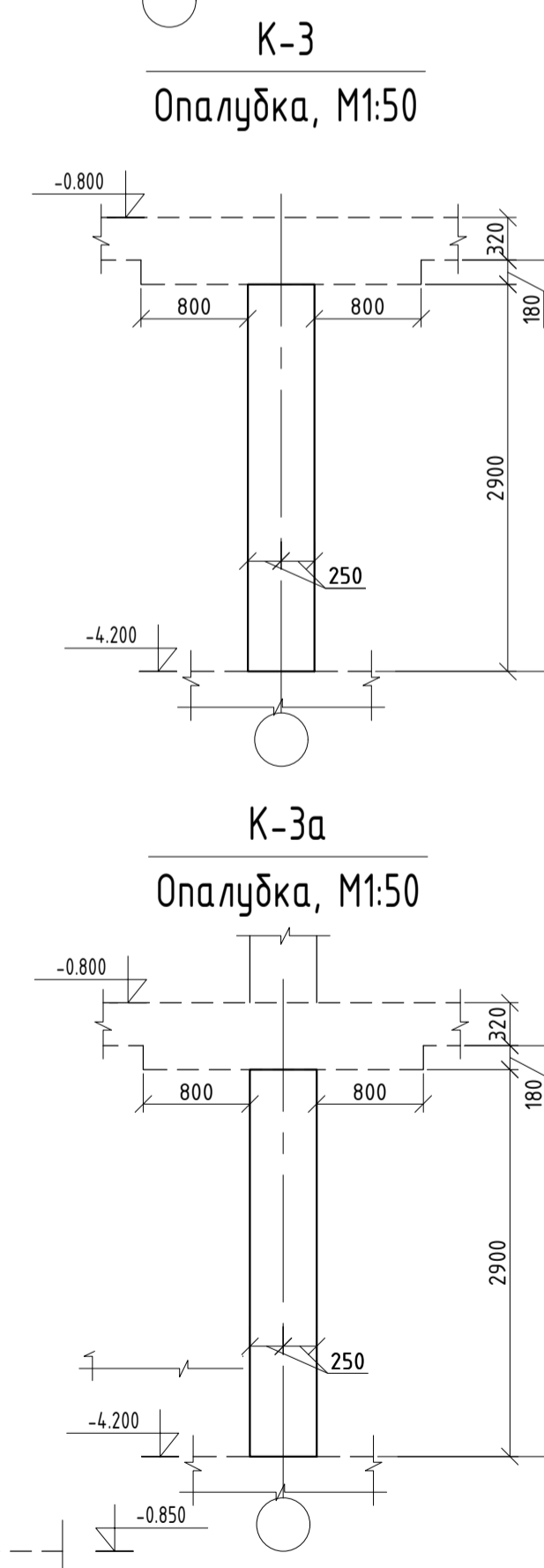
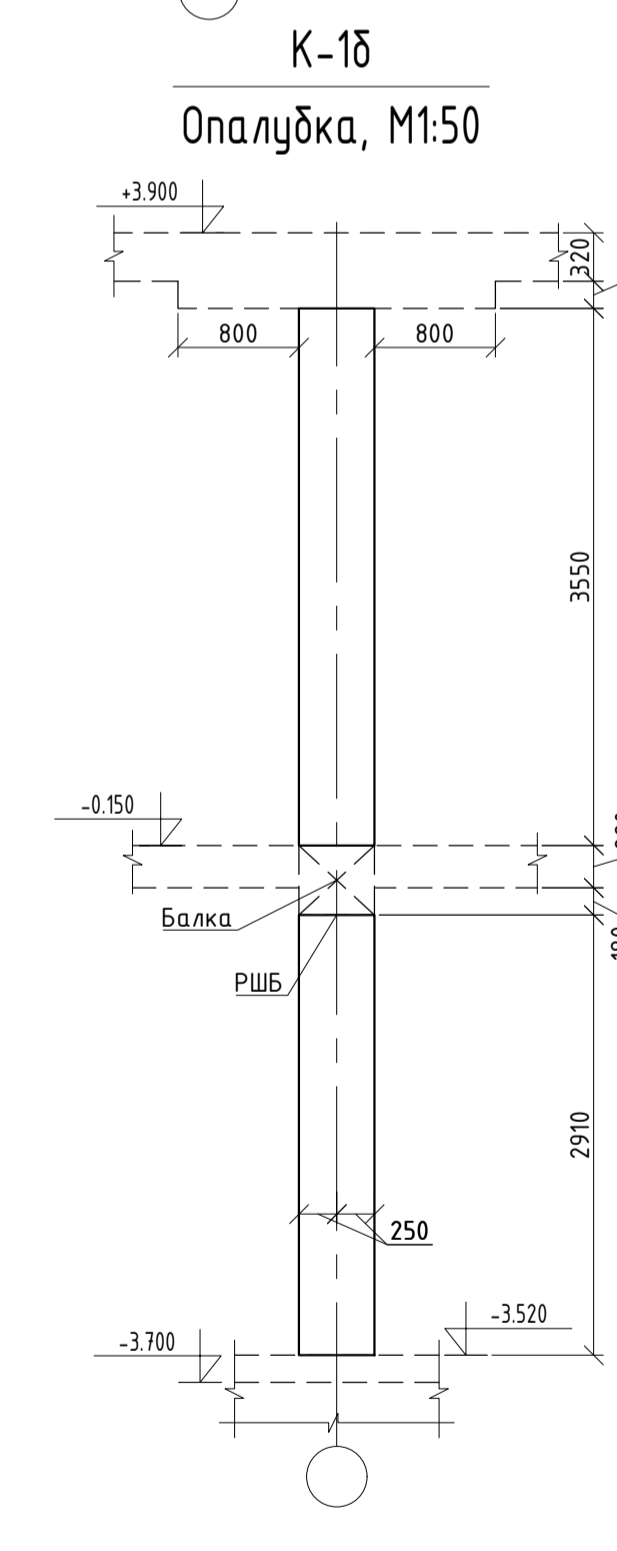
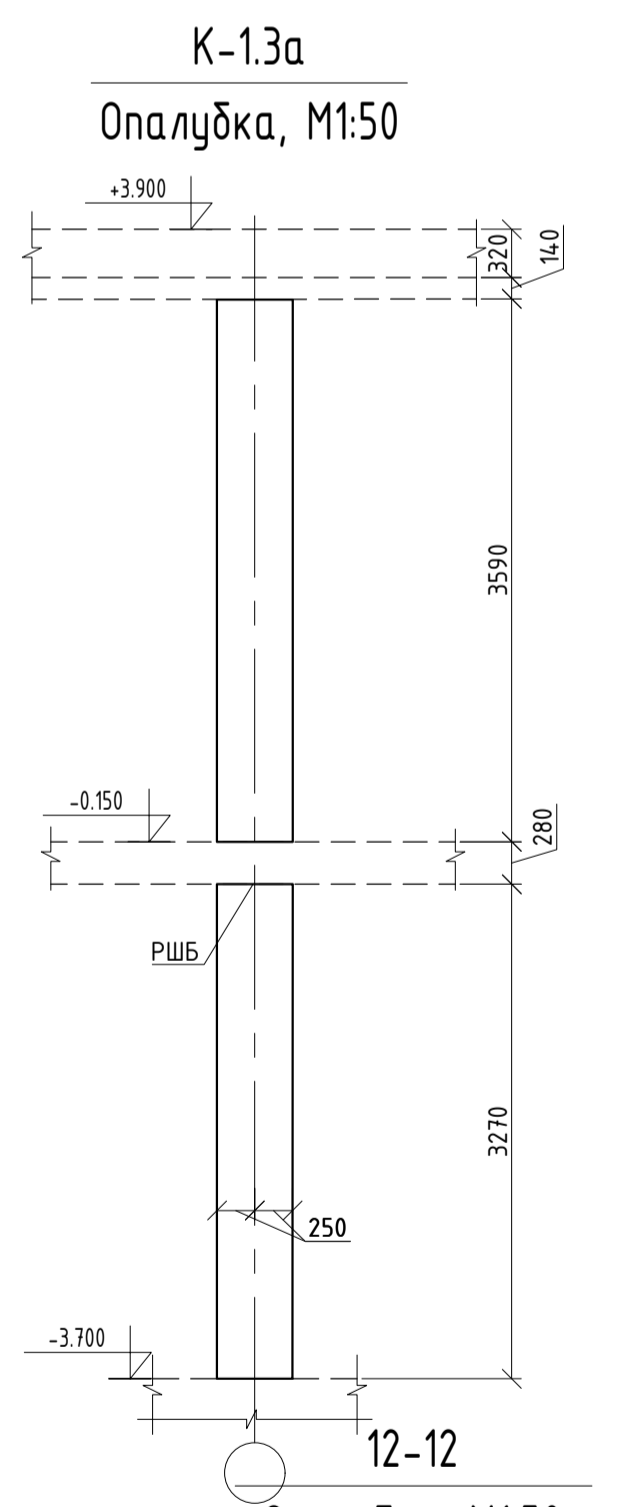
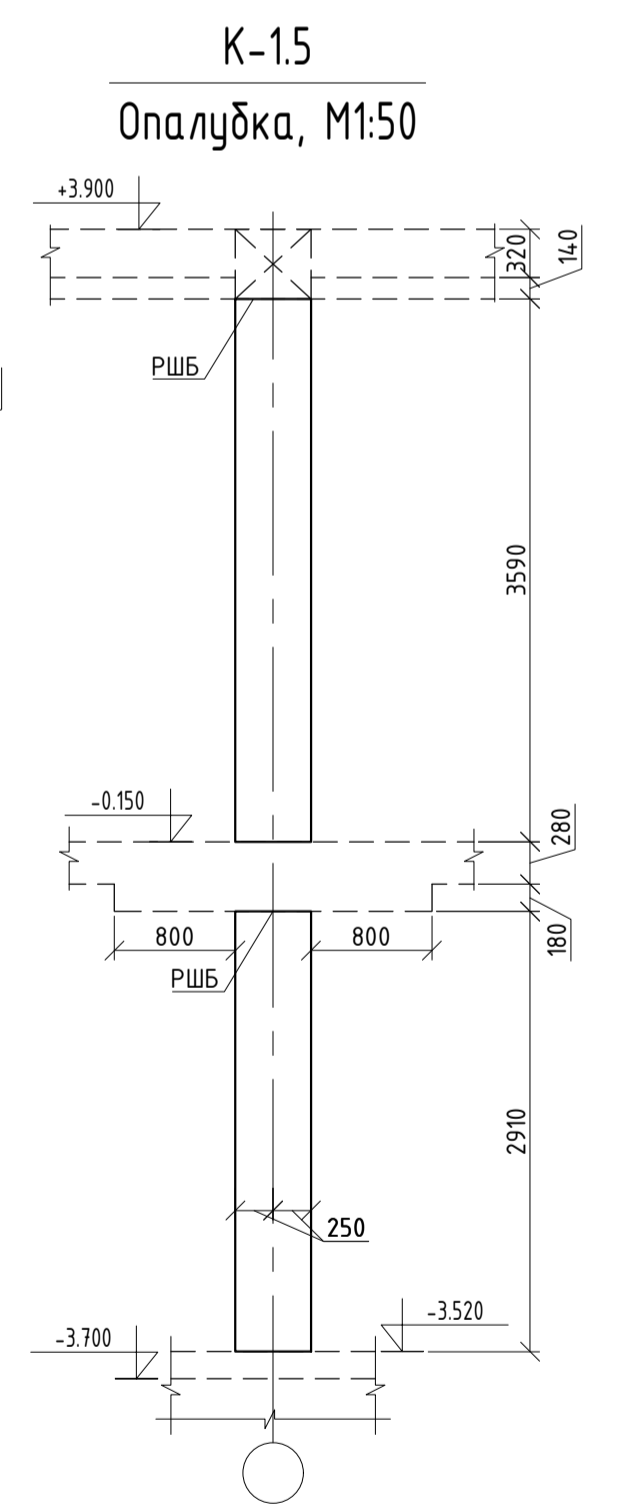
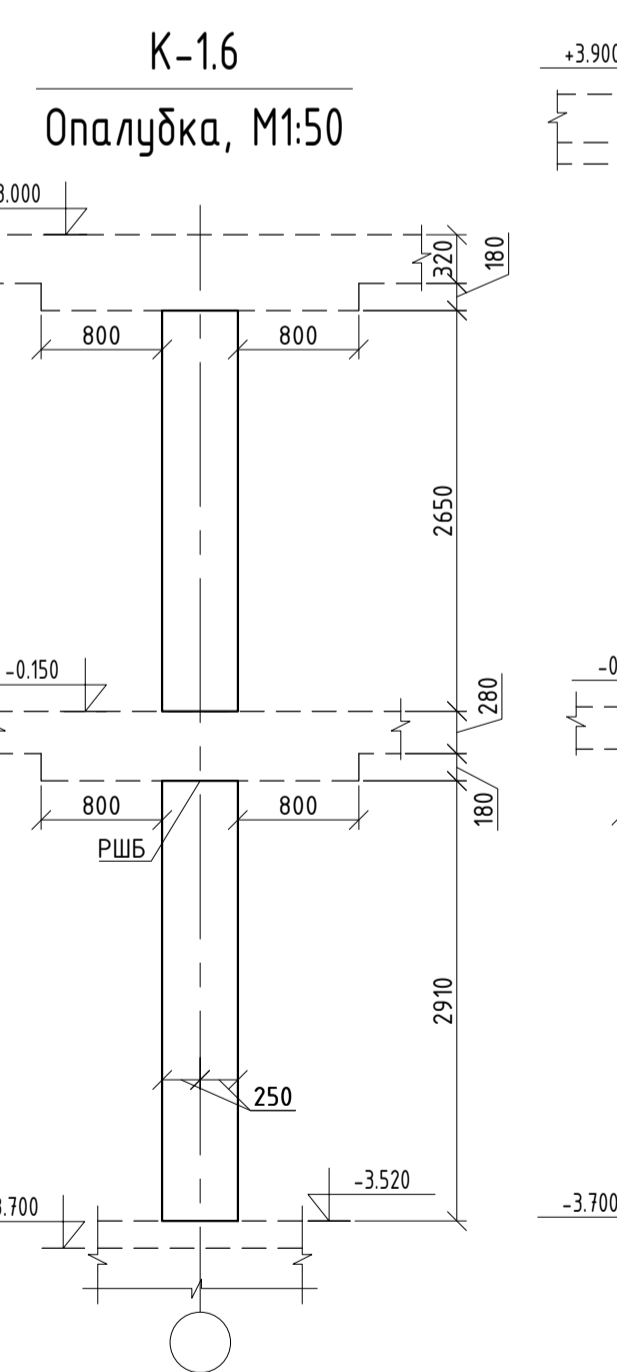
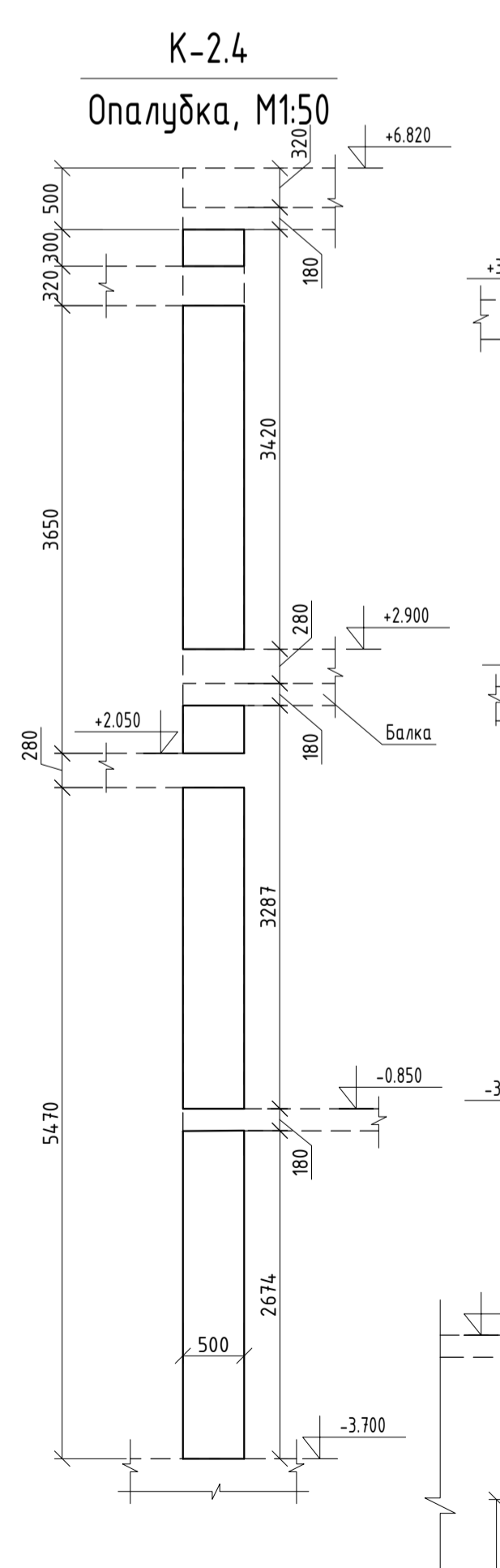
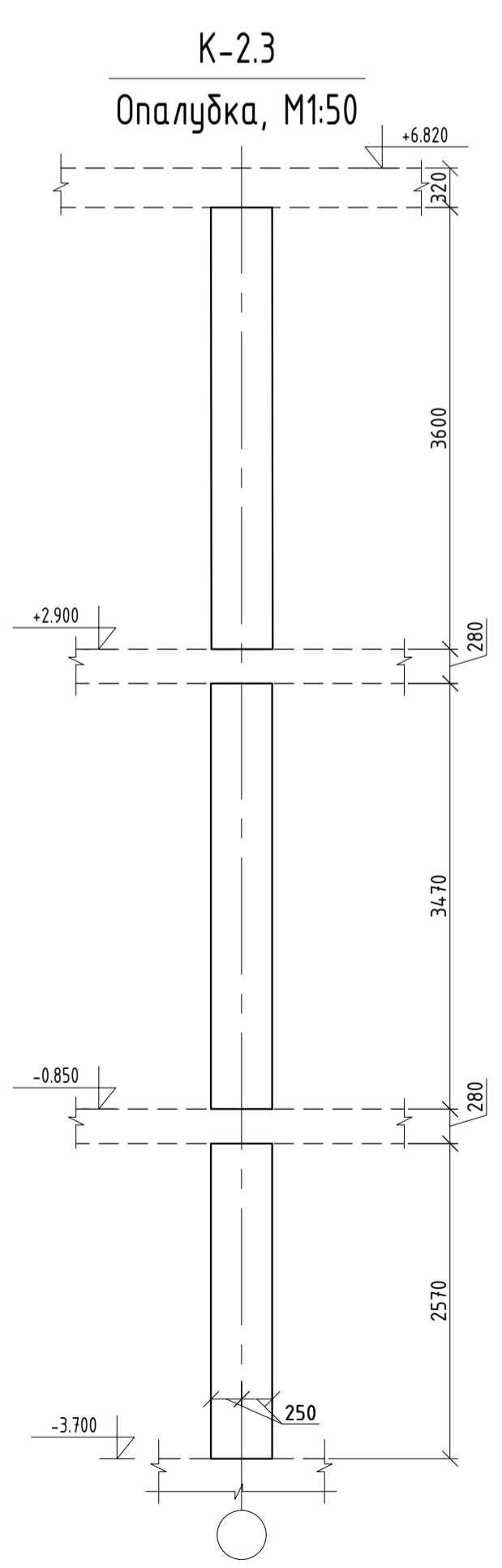
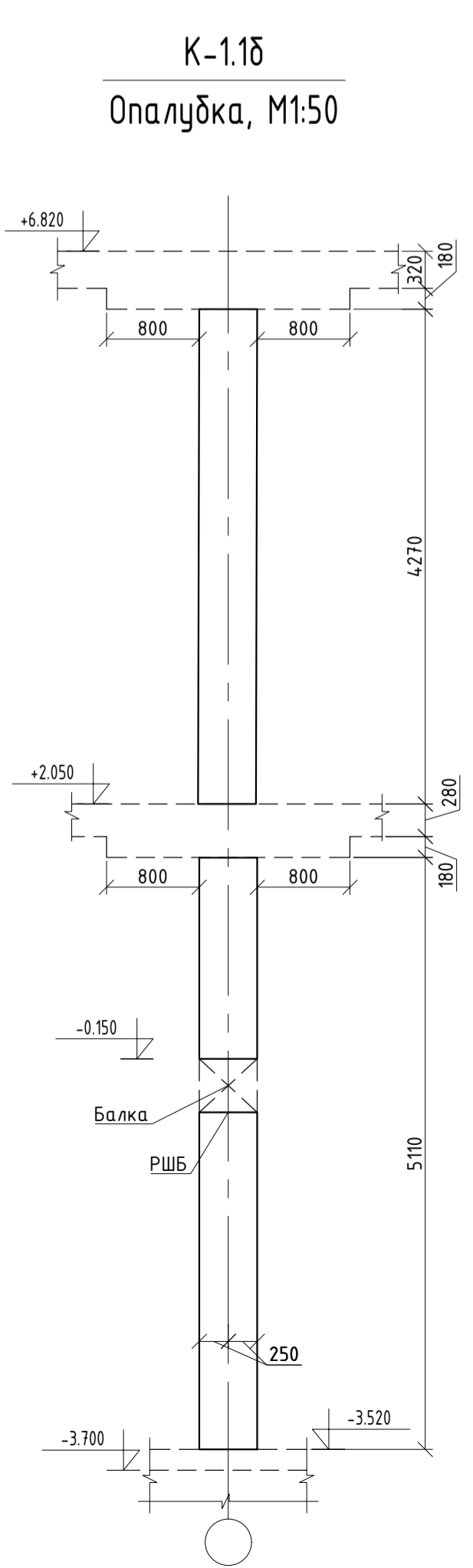
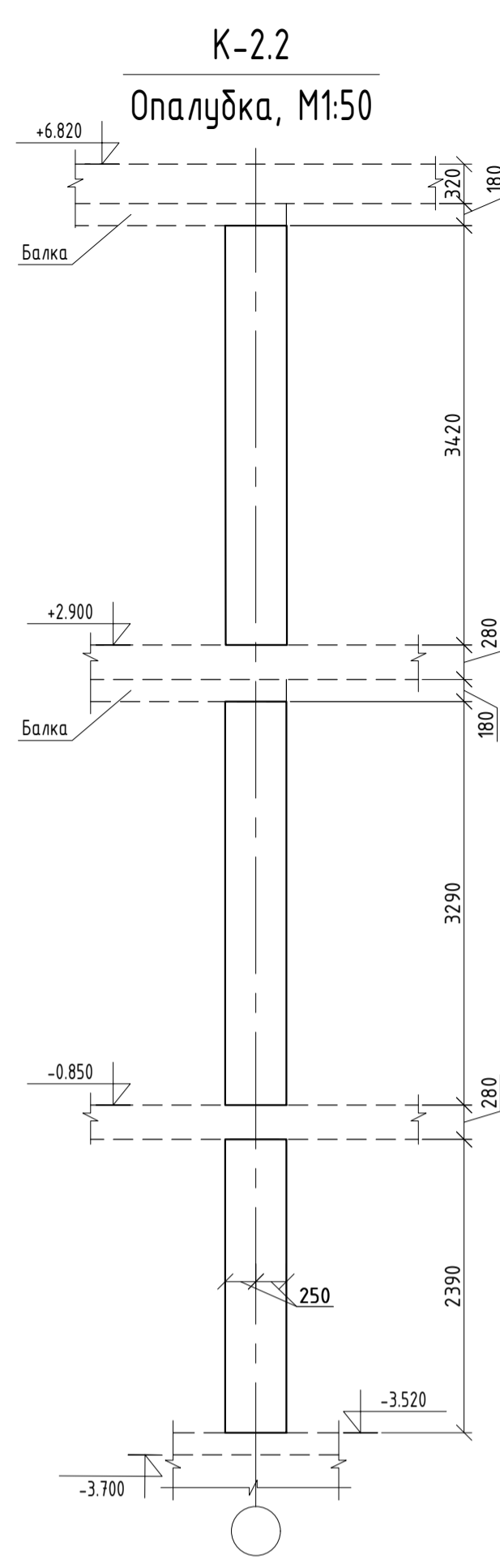
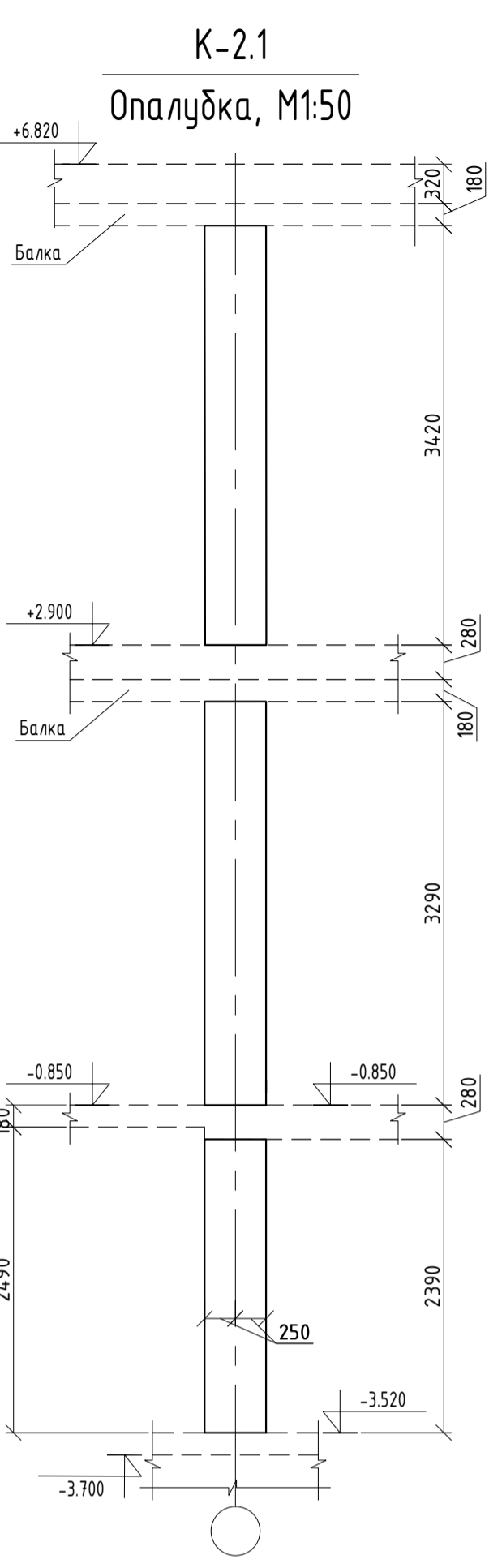
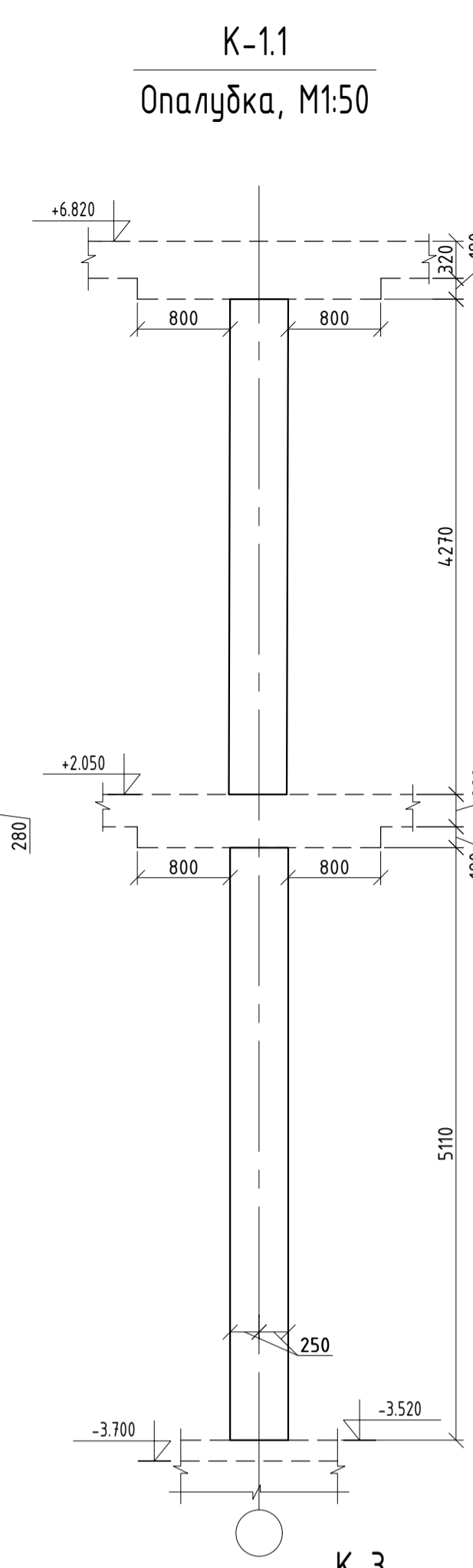
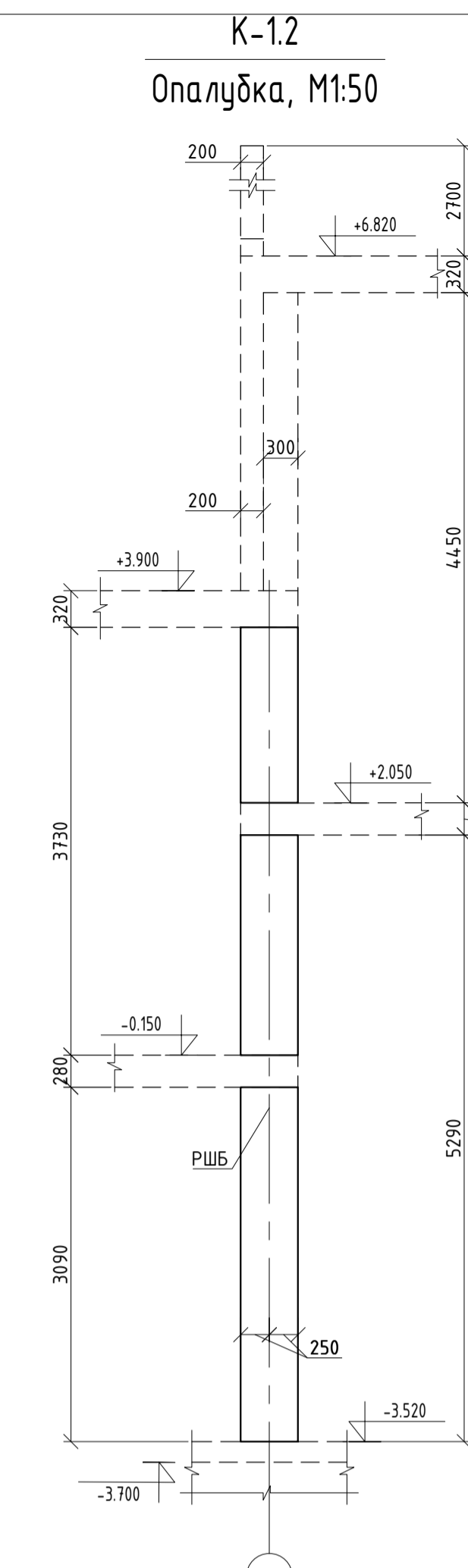
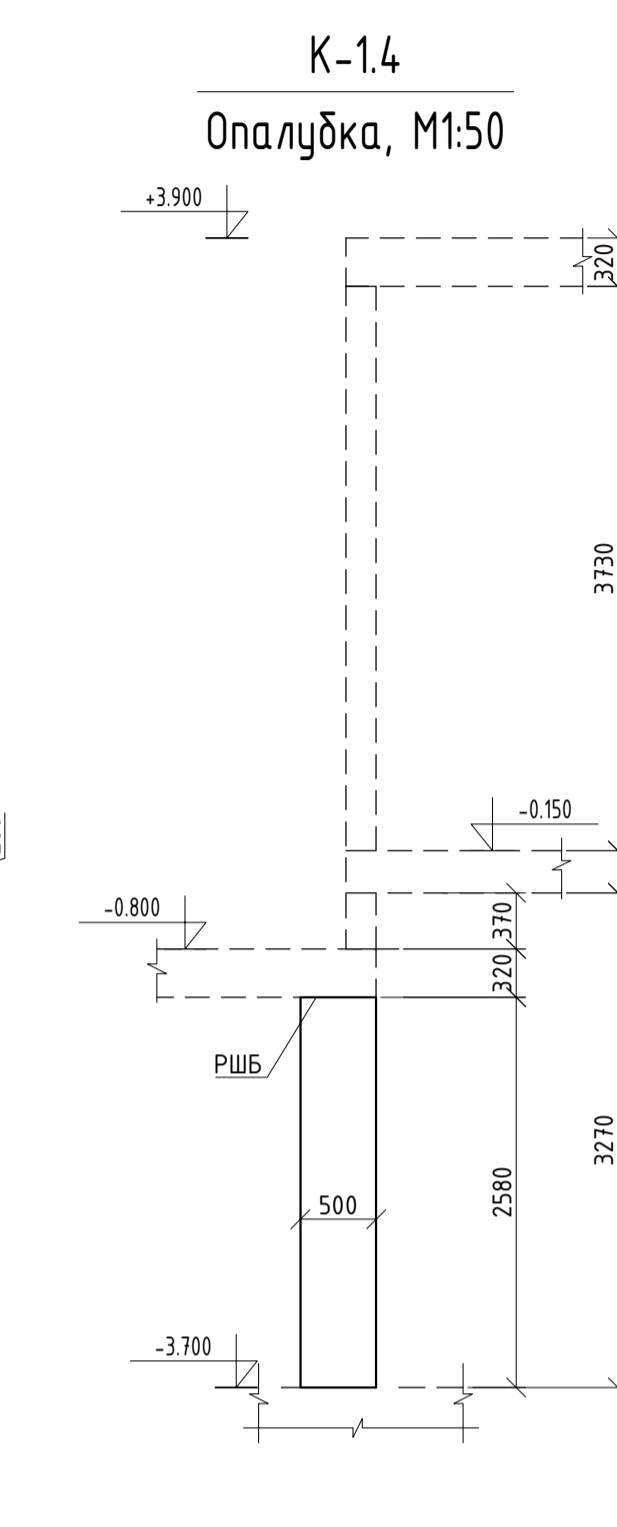
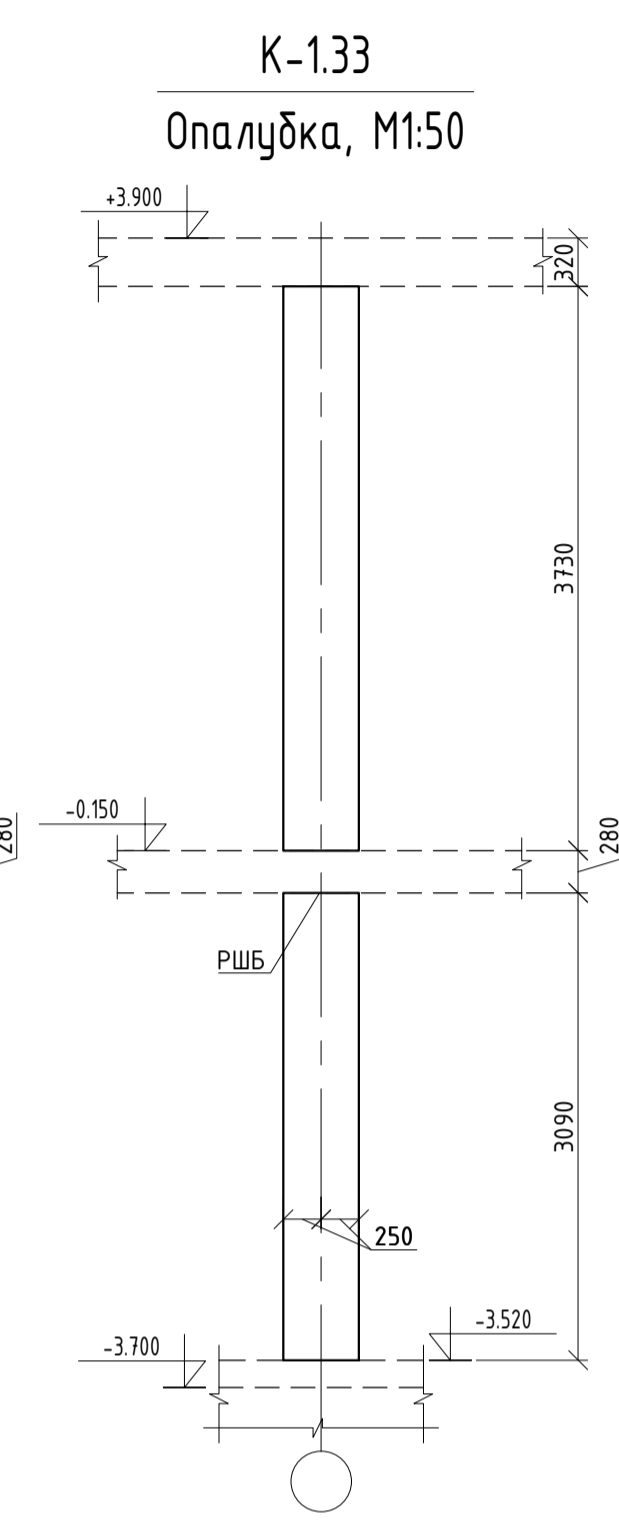
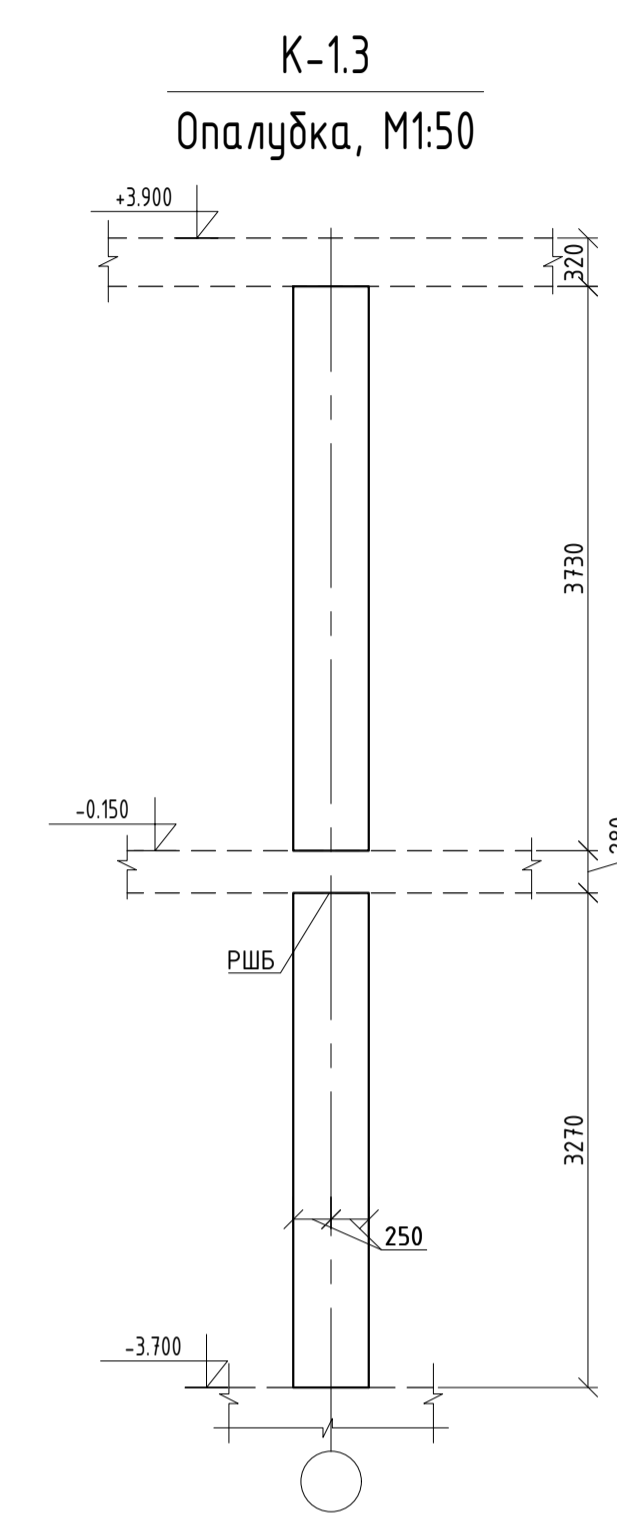
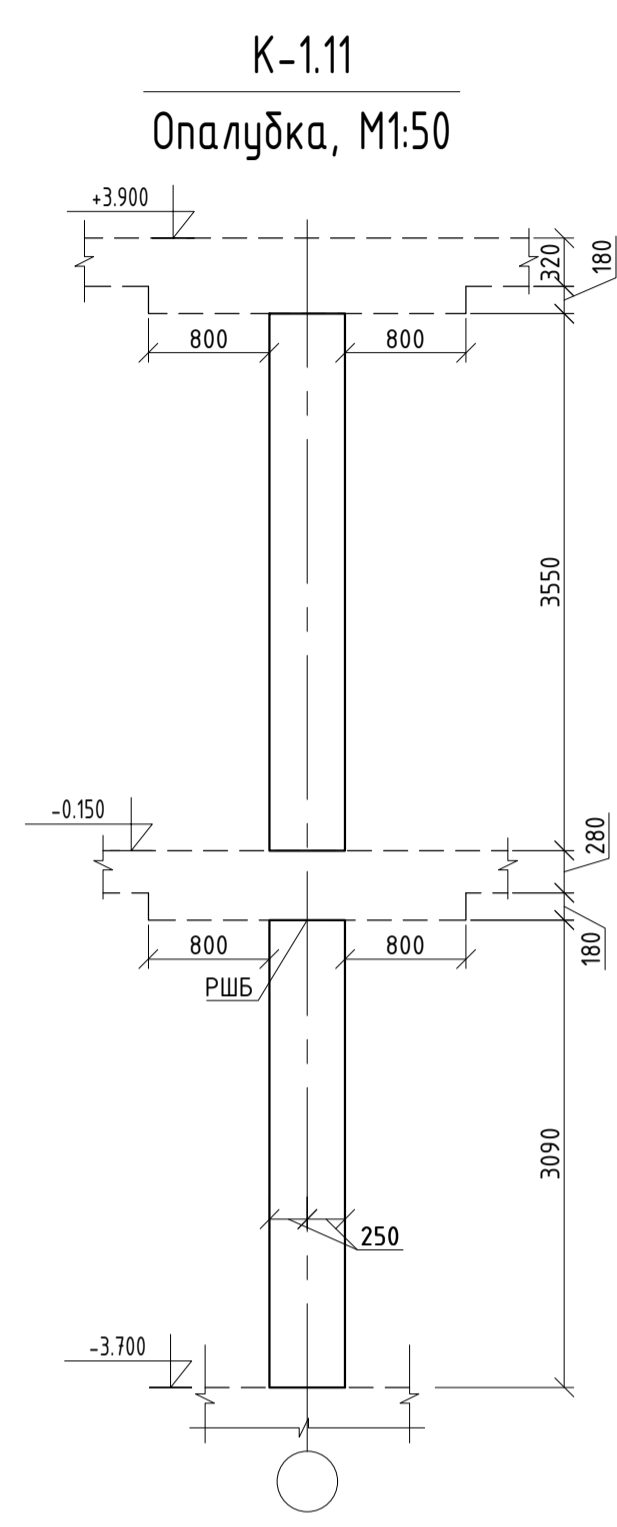
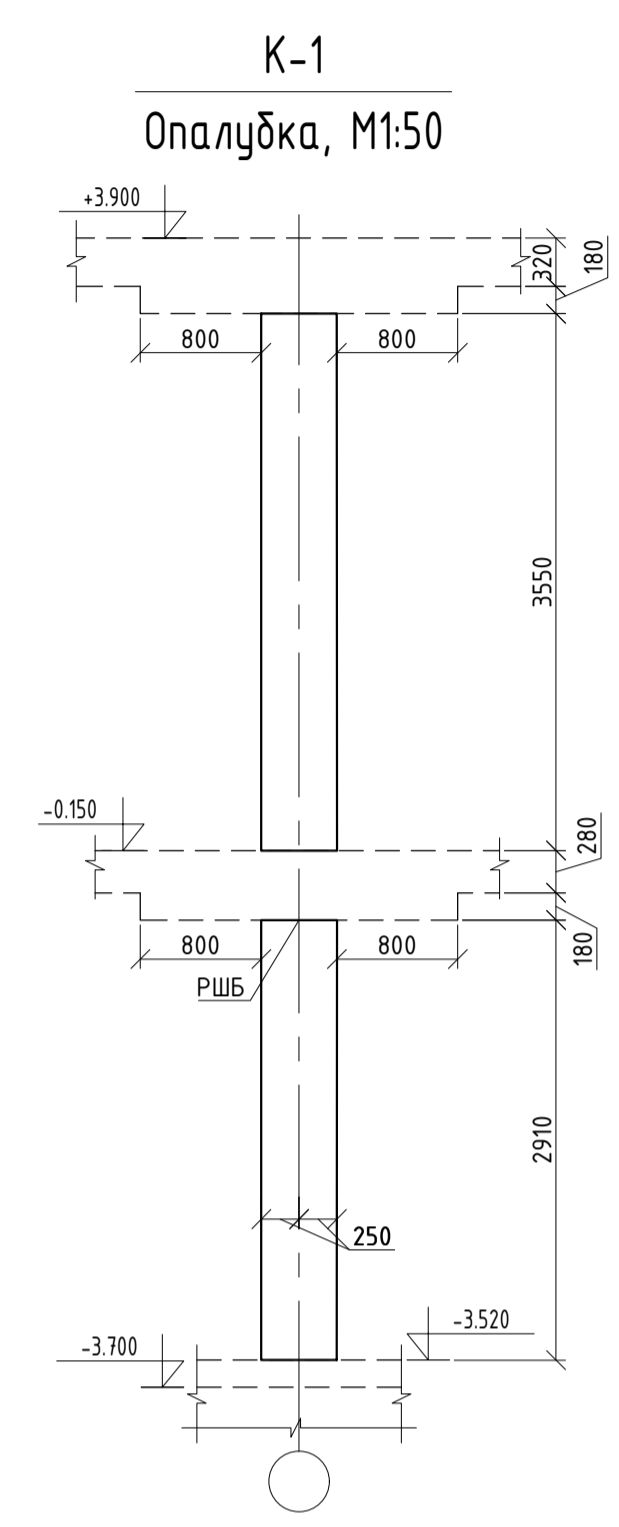
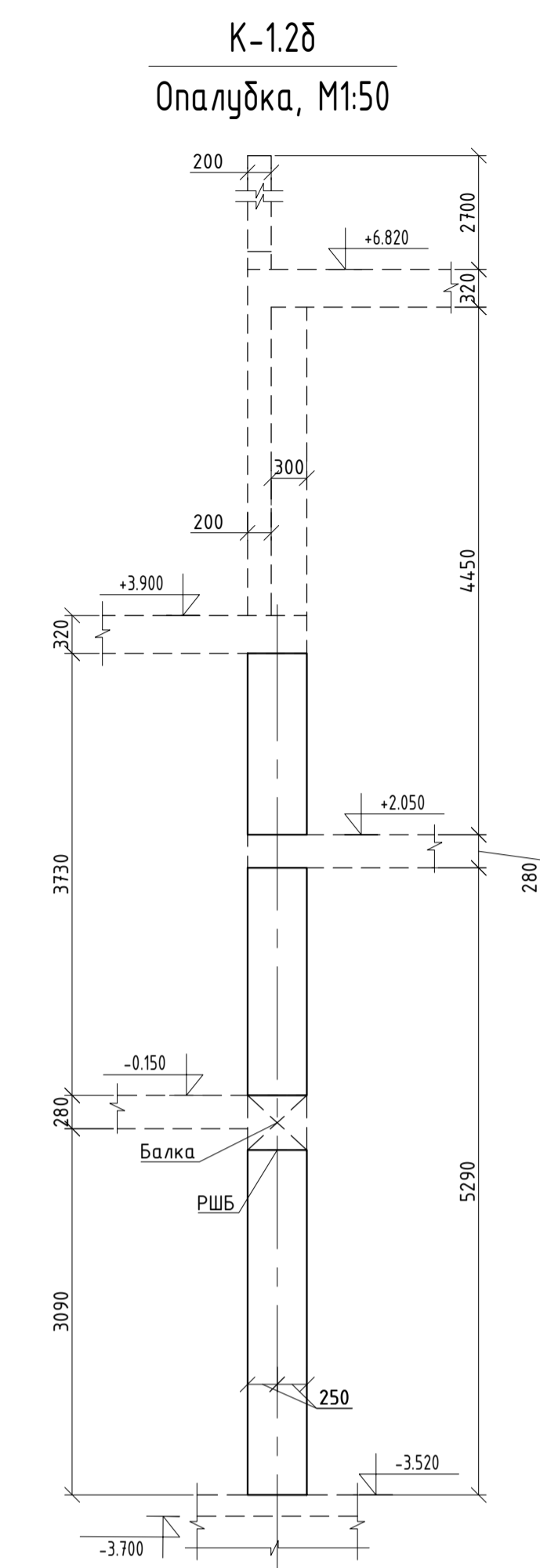
Создано	
Изм.	
Лист	
Г.АП	
Г.КП	
Выполнил	
Проверил	
Инж. Н. подл.	
План. и дата	
Взам. инж. Н	





Согласовано  
 Взам. инв. №  
 Подп. и дата  
 Инв. № подл.

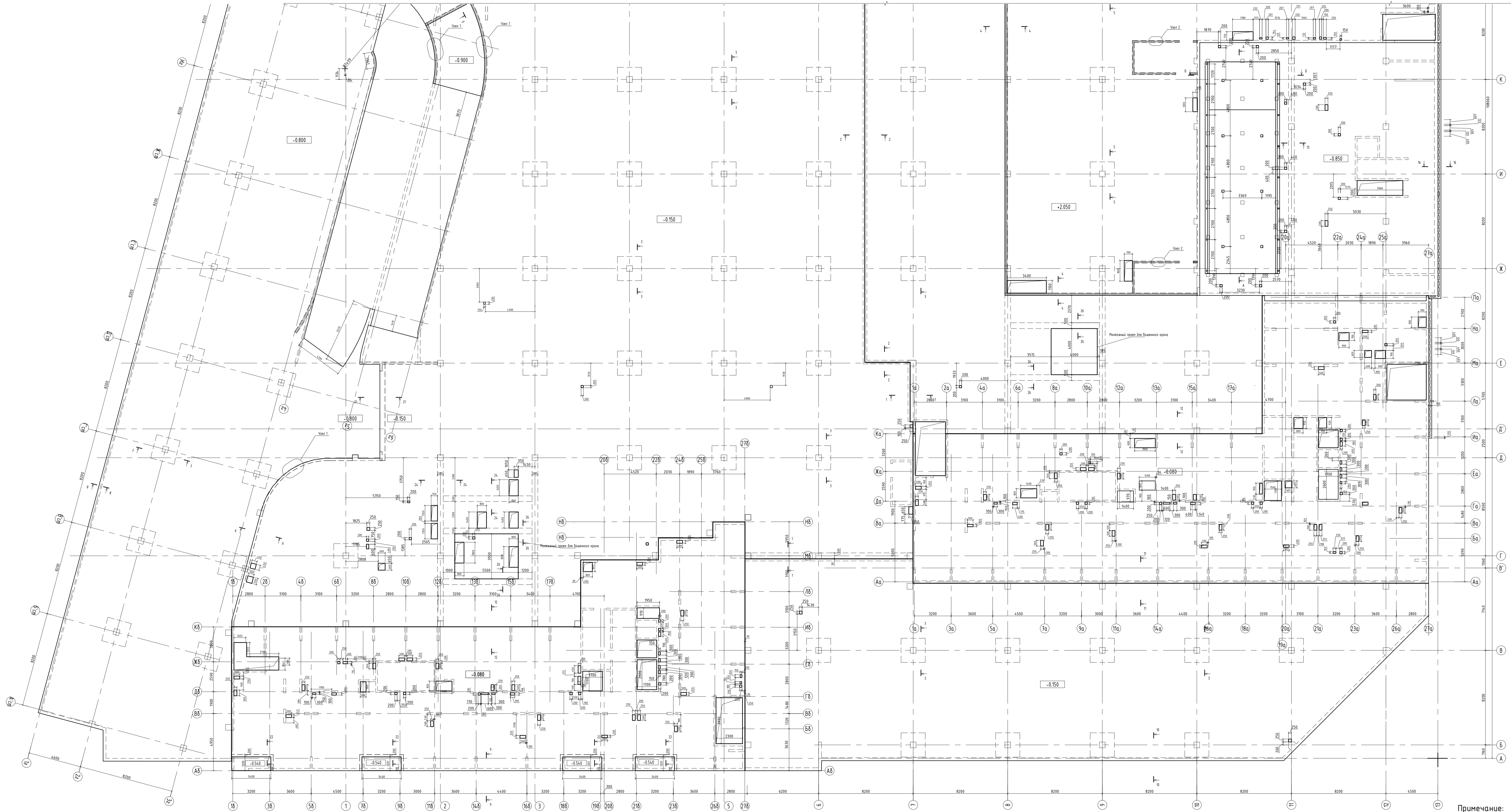
Шифр: 18/3					Заказчик: ООО «Мазгум Девелопмент»			КР2			
Многофункциональный комплекс со встроенной автостоянкой по адресу: Московская область, Люберецкий муниципальный район, г.Люберцы, ул. Шоссейная, д. 42.											
Изм.	Кол.ч.	Лист	№ док.	Подпись	Дата	Многофункциональный комплекс со встроенной автостоянкой			Стадия	Лист	Листов
ГАП		Мухомин							П	11	
ГКП		Томшин							ИП Манукян В.А.		
Выполнил	Васильев					Стены на отм. -3.700/-4.200/-2.060. Сечения.					



Имя, N подл. Подп. и дата Вып. шиф. N

Составлено

Изм.	Кол.	Лист	N	док.	Подпись	Дата	Шифр: 18/3 Заказчик: ООО «Мазниц Девелопмент»	КР2
ГАП	Мутин						Мультифункциональный комплекс со вспомогательной автостоянкой по адресу: Московская область, Люберецкий муниципальный район, г.Люберцы, ул. Шоссейная, д. 42.	Стаядя
ГКП	Тонилин						Мультифункциональный комплекс со вспомогательной автостоянкой	Лист 12
Выполнил	Васильев						Стены на отм. -3.700/-4.200/-2.060. Сечения колонн.	Листов ИП Манукян В.А.

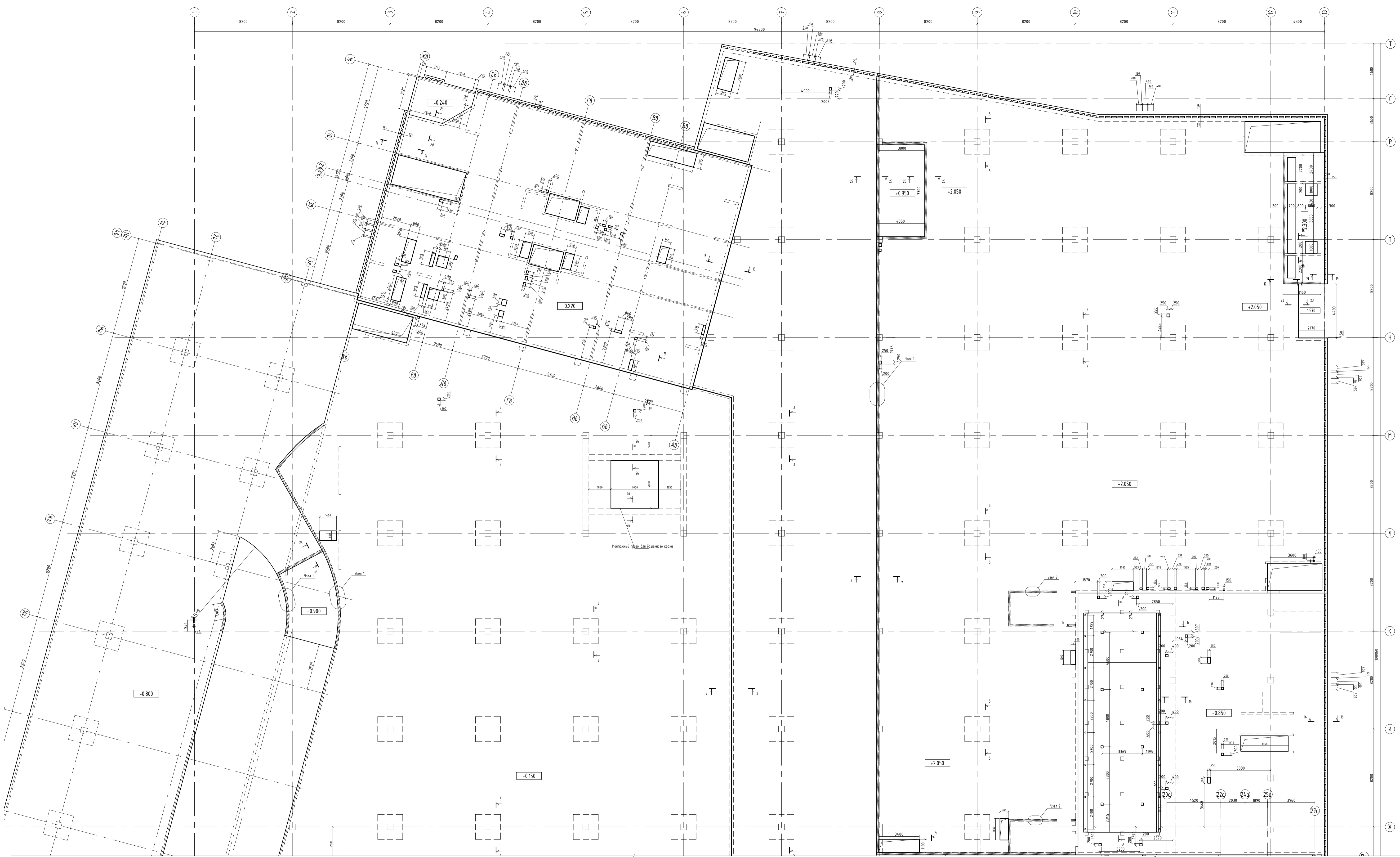


Примечание:  
1. См. совместно с листом 14

Составлено  
Изм. № подл.  
Лист № и дата  
Взам. штаб. №

Шифр: 18/3					КР2		
Заказчик: ООО «Магnum Деволюмент»							
Мультифункциональный комплекс со встроенной автостоянкой по адресу: Московская область, Люберецкий муниципальный район, г.Люберцы, ул. Шоссейная, д. 42.					Стация	Лист	Листов
Изм.	Кол-во	Лист	№ док.	Подпись	П	13	
Г.АП		Муткин					
Г.КП		Томилкин					
Выполнил		Васильев			ИП Манукян В.А.		
Мультифункциональный комплекс со встроенной автостоянкой							
План плиты перекрытия на отм. -0.850/-0.750/-0.800/-0.150/-0.080/+2.050 в осях 1-13/А-К							





Примечание:  
1. См. совместно с листом 13

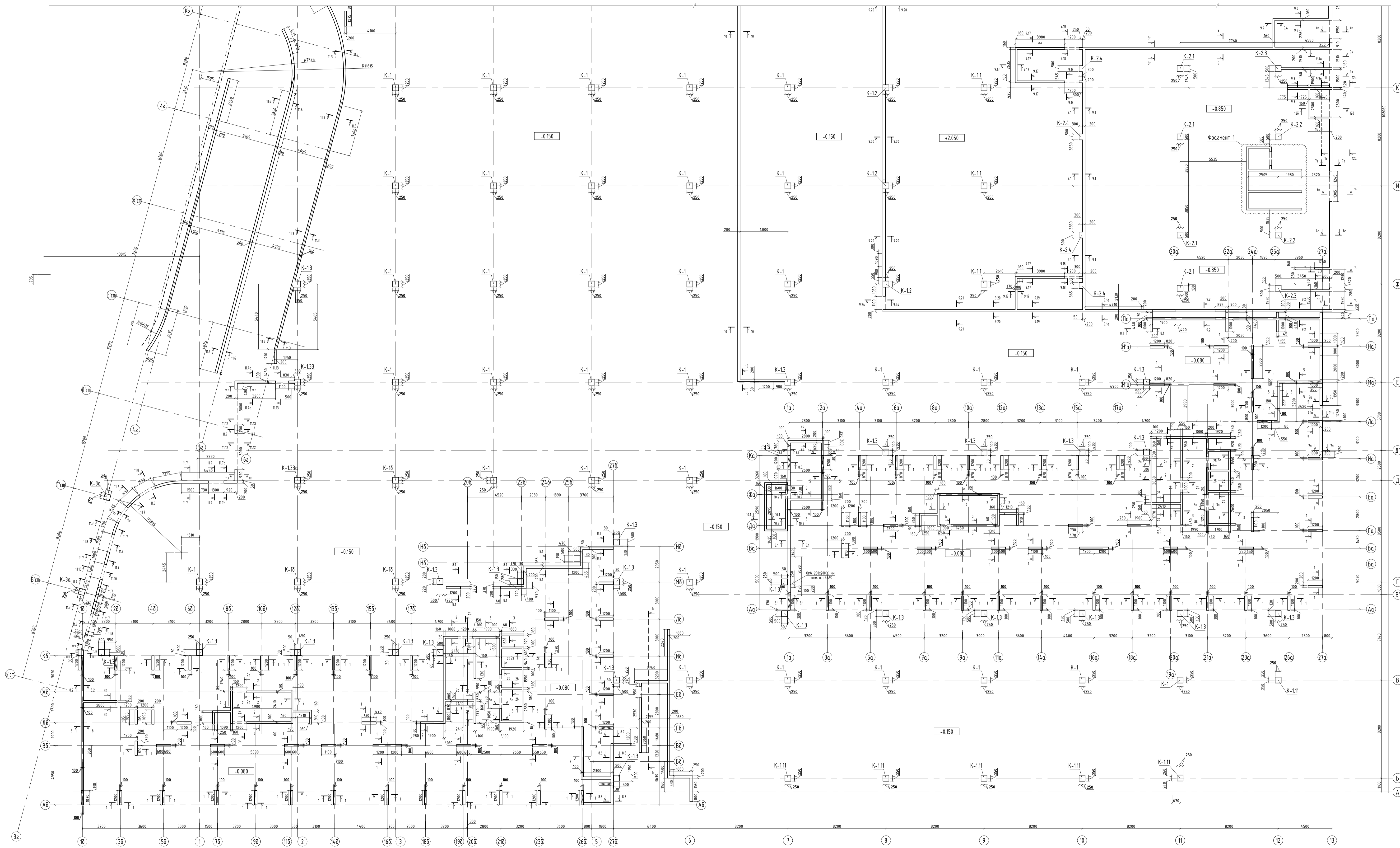
Создано	
Изм. №	Дата
Взам. инв. №	
Инв. № подл.	

Шифр: 18/3		Заказчик: ООО «Мануян Девелопмент»		КР2	
Многофункциональный комплекс со встроенной автостоянкой по адресу: Московская область, Люберецкий муниципальный район, г.Люберцы, ул. Шоссейная, д. 42.					
Изм.	Колуч.	Лист	№ док	Подпись	Дата
Г.АП	Муткин				
Г.КП	Томшин				
Выполнил	Васильев				
Многофункциональный комплекс со встроенной автостоянкой			Стадия	Лист	Листов
			П	14	
План плиты перекрытия на отм. -0.850/-0.750/-0.800/-0.150/+0.220/+2.050/+2.300 в осях 1-13/Л-Т			ИП Мануян В.А.		

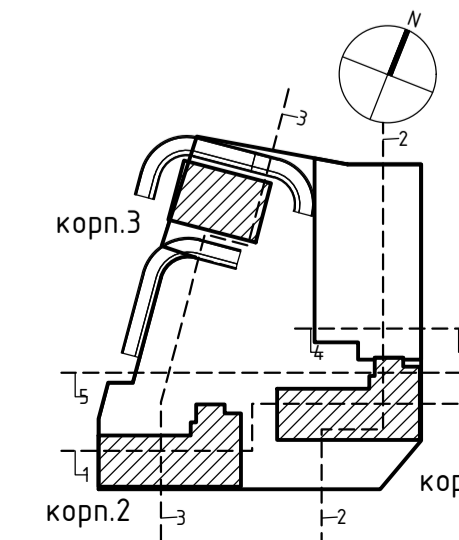


План стен на отм. -0.850/-0.080/-0.150/+2.050 в осях 1-13/А-К

Опалубка, М1:150



- Условные обозначения:
- стены с отметки 1-го этажа
  - стены с отметки минус 1-го этажа
  - верхнюю отметку стены см. указание



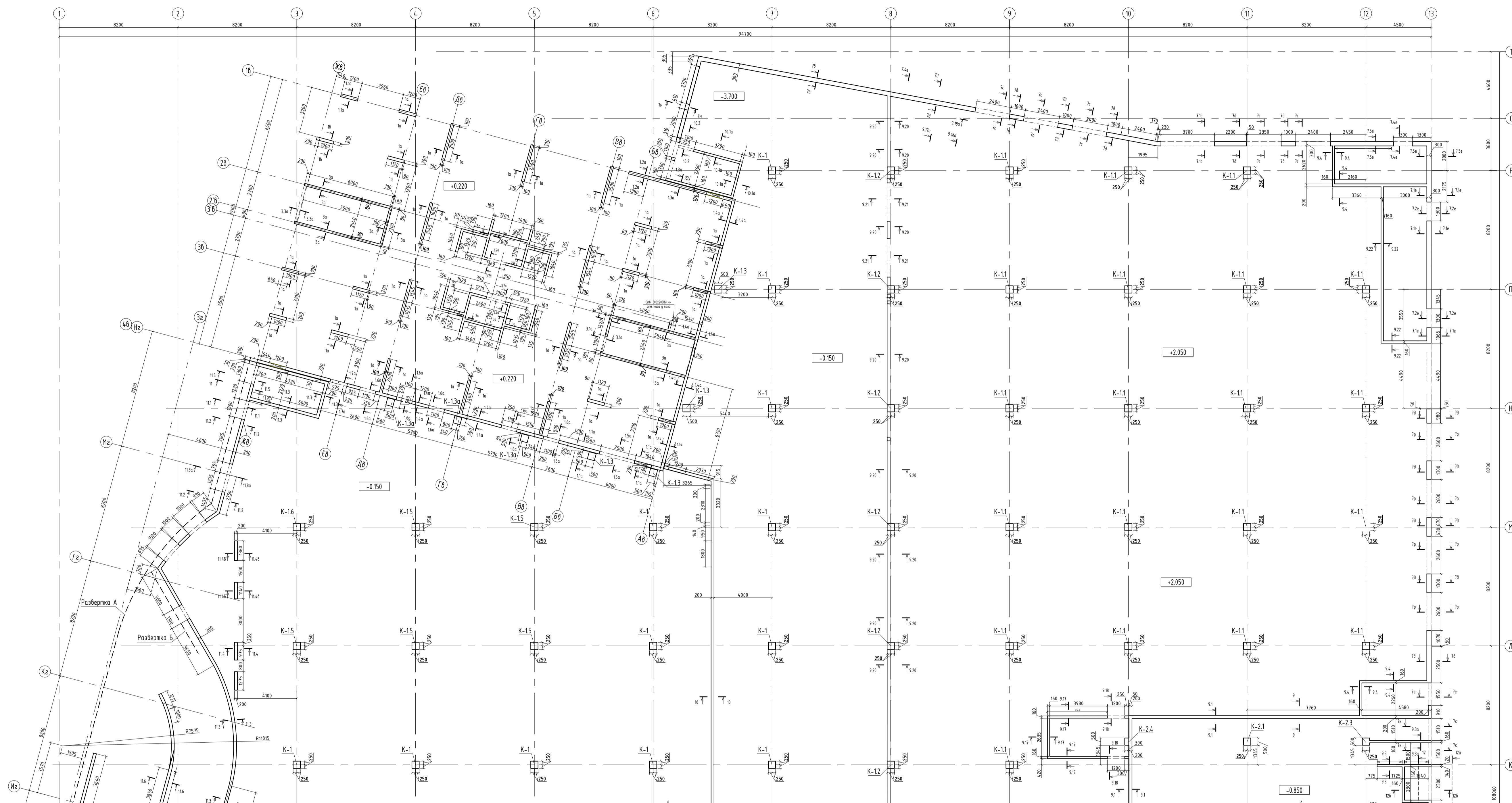
Изм.				Шифр: 18/3			Заказчик: ООО «Мэриум Девелопмент»			КР2				
Исполн.				Многофункциональный комплекс со встроенной автостоянкой по адресу: Московская область, Люберецкий муниципальный район, г.Люберцы, ул. Шоссейная, д. 42.										
Г.А.П.				М.И.Т.М.				Многофункциональный комплекс со встроенной автостоянкой				Стадия	Лист	Листов
Г.К.П.				Т.М.Л.И.Н.				План стен на отметке -0.850/-0.080/-0.150/+2.050 в осях 1-13/А-К				П	16	ИП Манукян В.А.
Выполнил				Васильев										

Создано  
Имя, И. подл.  
Взам. инб. И  
Полн. и дата



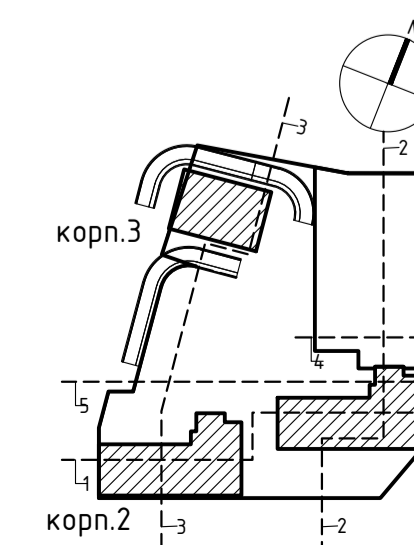
План стен на отм. -0.850/-0.150/+0.220/+2.050 в осях 1-13/Л-Т

M1:150



Условные обозначения:

- стены с отметки 1-го этажа
- стены с отметки минус 1-го этажа
- верхнюю отметку стены см. указание



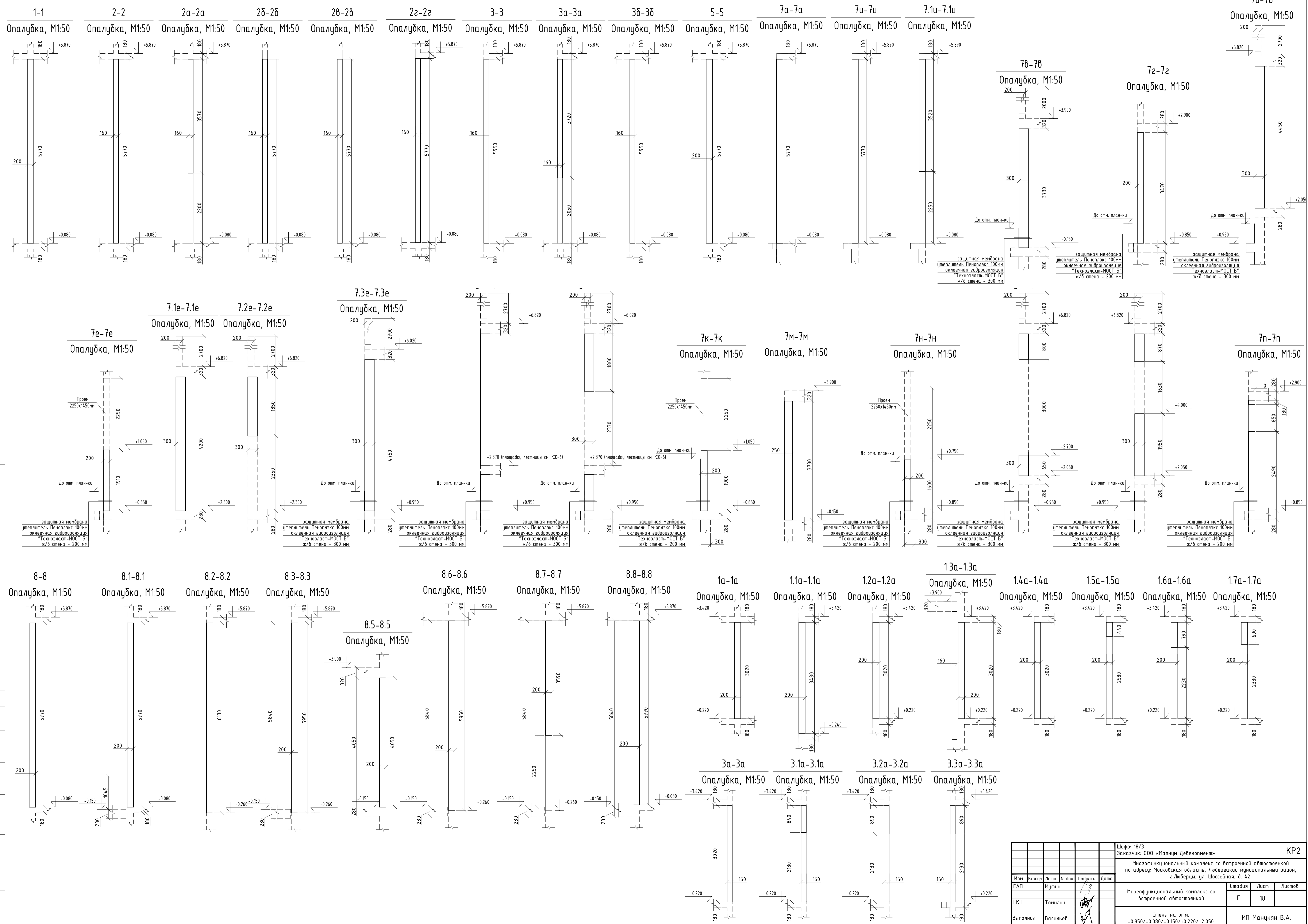
				Шифр: 18/3	КР2
				Заказчик: ООО «Мэджин Девелопмент»	
				Многофункциональный комплекс со встроенной автостоянкой по адресу: Московская область, Люберецкий муниципальный район, г.Люберцы, ул. Шоссейная, д. 42.	
Изм.	Кол.ч.	Лист	№ док.	Подпись	Дата
Г.А.П.	Муткин				
Г.К.П.	Томшин				
Выполнил	Васильев				
				Многофункциональный комплекс со встроенной автостоянкой	Стадия Лист Листов
				План стен на отм. -0.850/-0.150/+0.220/+2.050 в осях 1-13/Л-Т	П 17
				ИП Манукян В.А.	

Создано

Взам. инв. N

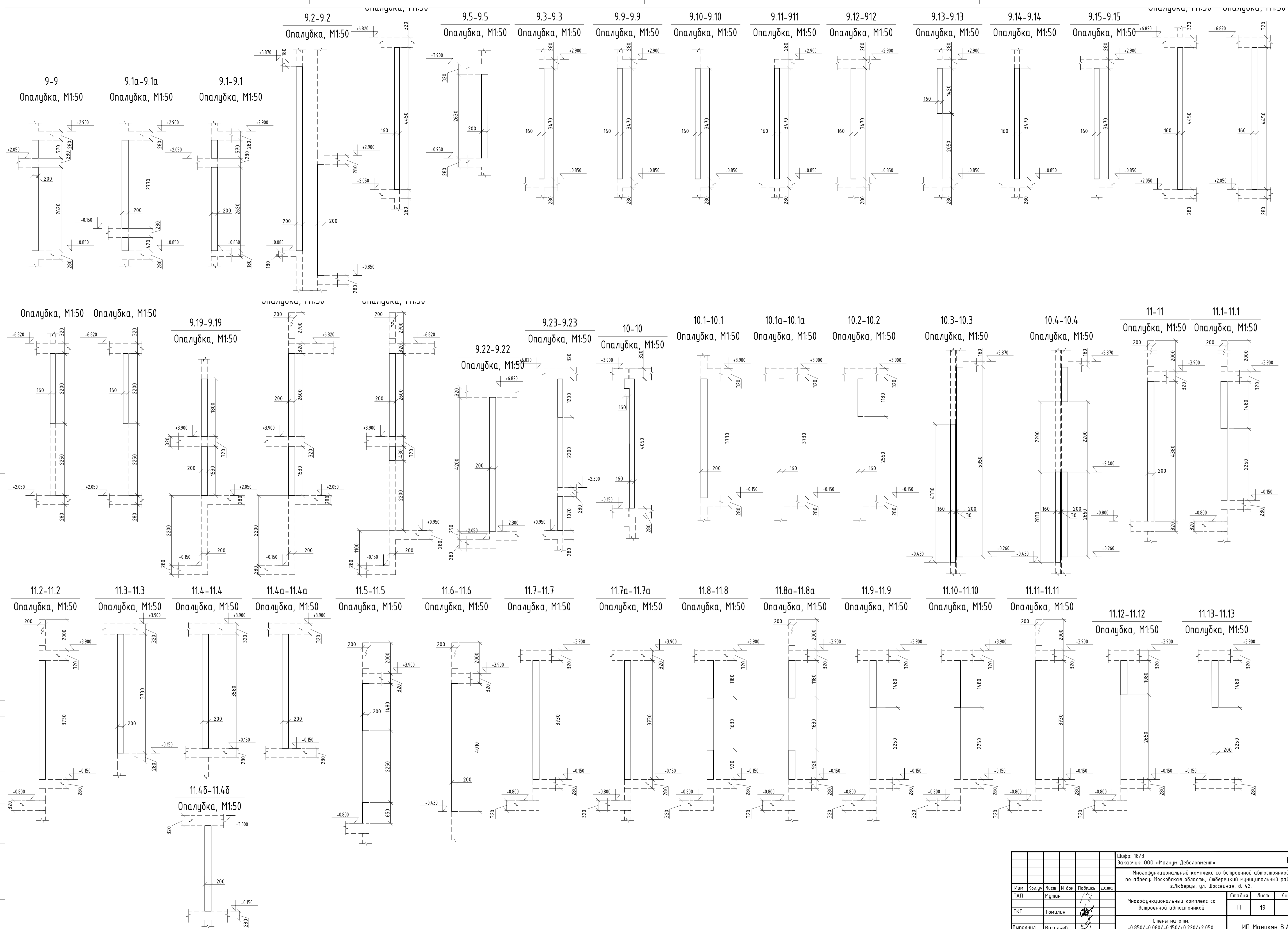
Полн. и дата

Инв. N подл.



Создано  
Взам. инв. №  
Лист  
Имя, И. подф.

Шифр: 18/3					Заказчик: ООО «Мазинг Девелопмент»			КР2					
Многофункциональный комплекс со встроенной автостоянкой по адресу: Московская область, Люберецкий муниципальный район, г.Люберецы, ул. Шоссейная, д. 42.													
Изм.	Кол.чл.	Лист	№ док	Подпись	Дата	Многофункциональный комплекс со встроенной автостоянкой					Стадия	Лист	Листов
ГАП		Мутин									П	18	
ГКП		Томшин									ИП Манукян В.А.		
Выполнил		Васильев				Стены на отм. -0.850/-0.080/-0.150/+0.220/+2.050							

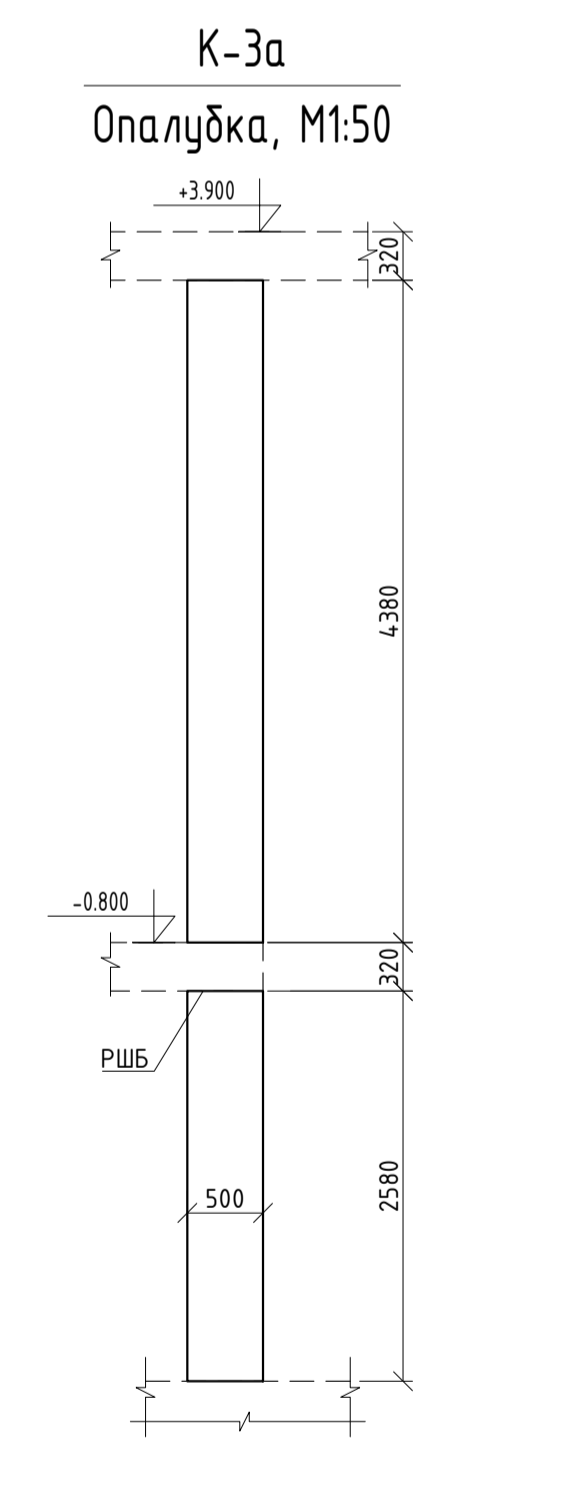
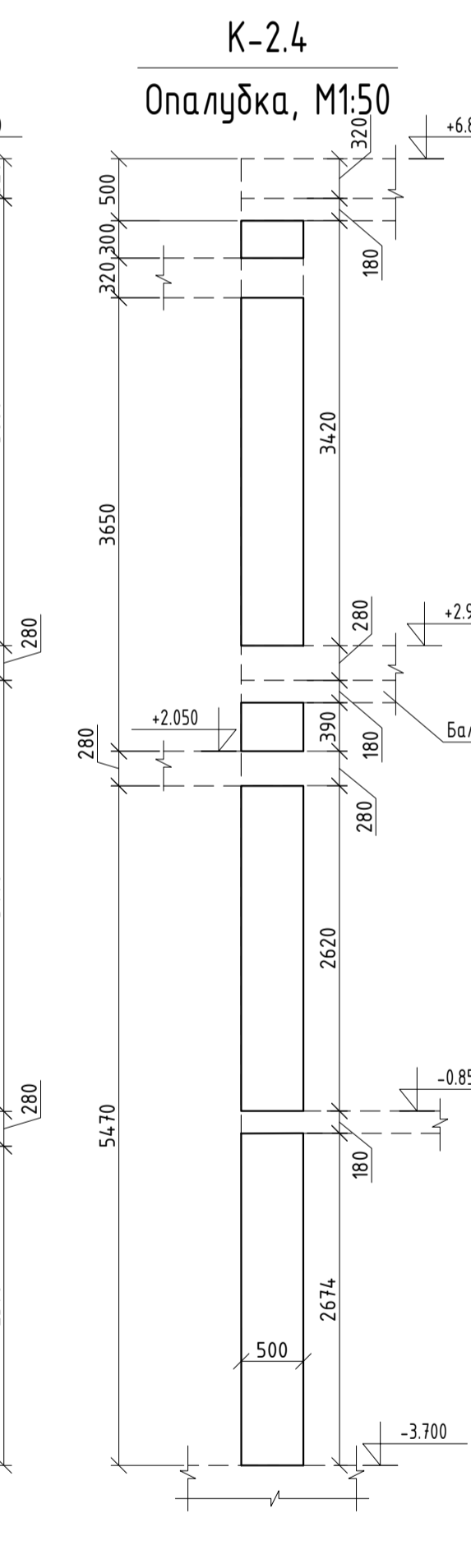
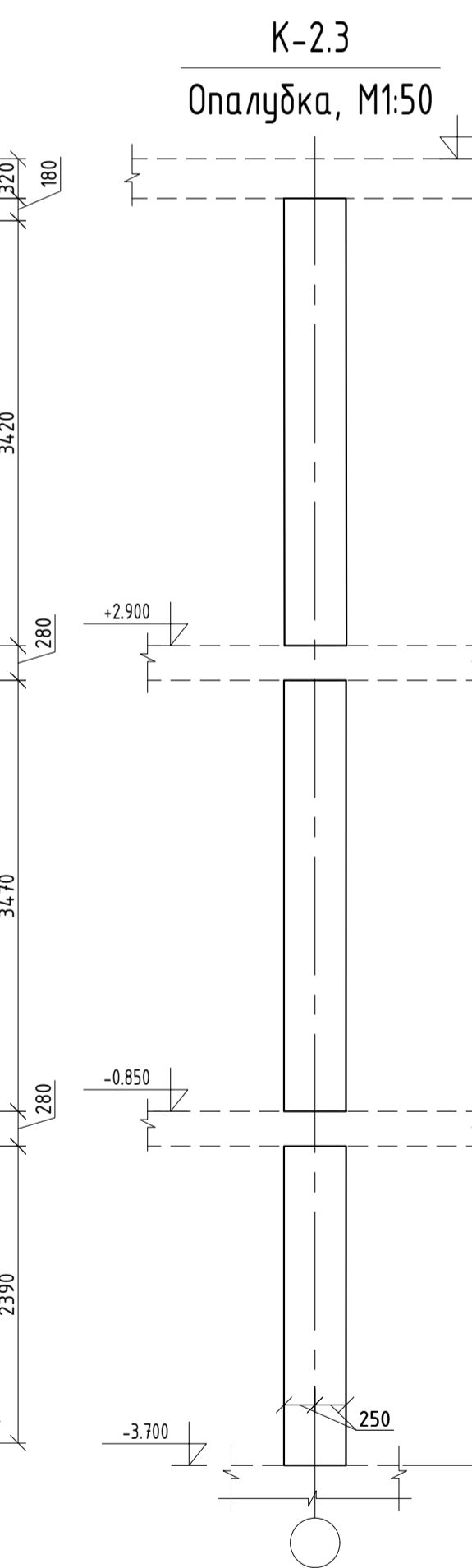
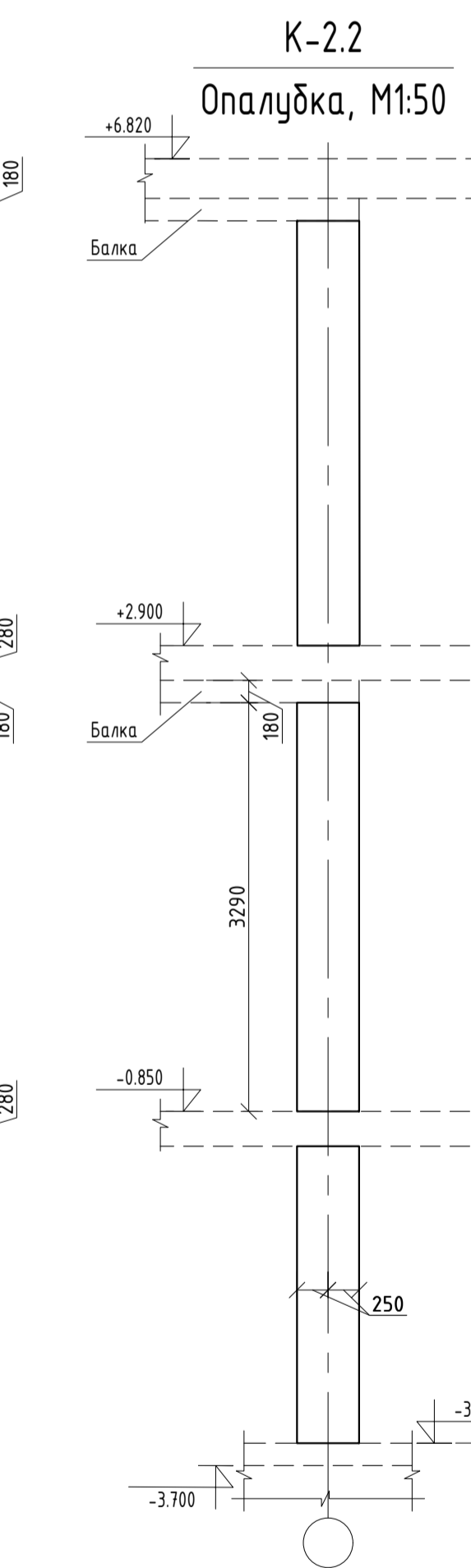
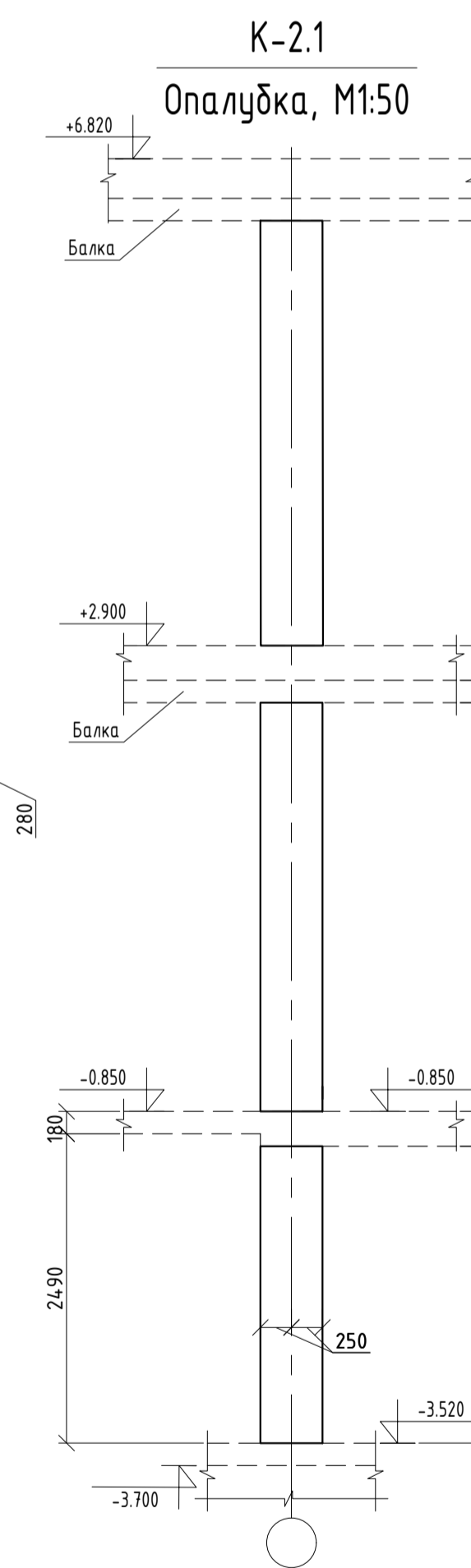
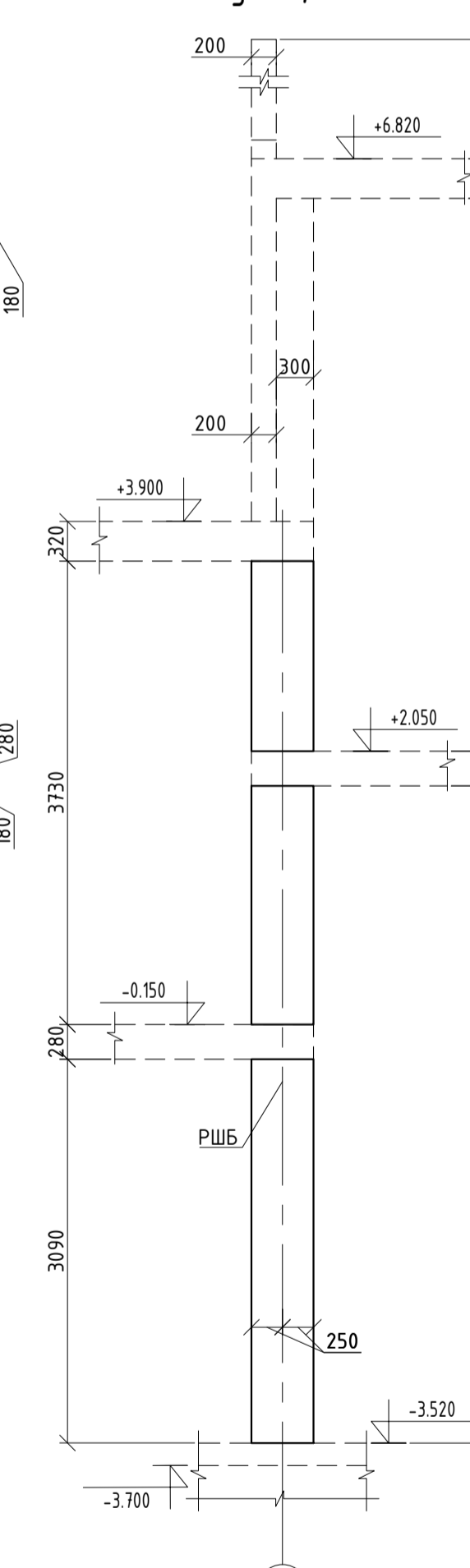
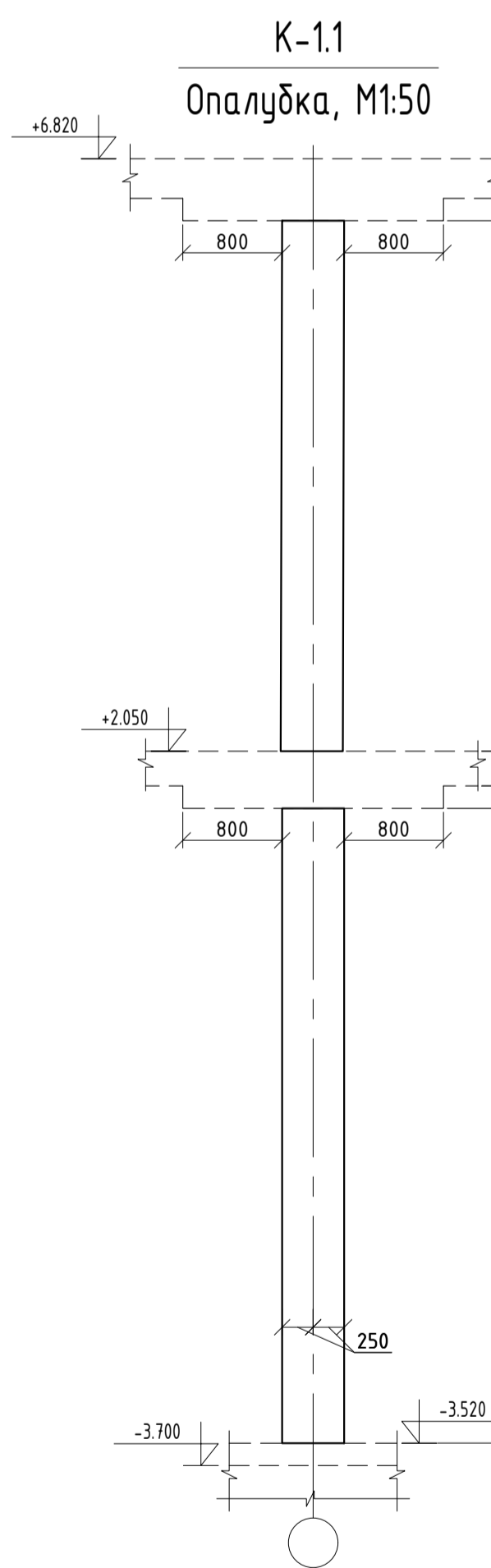
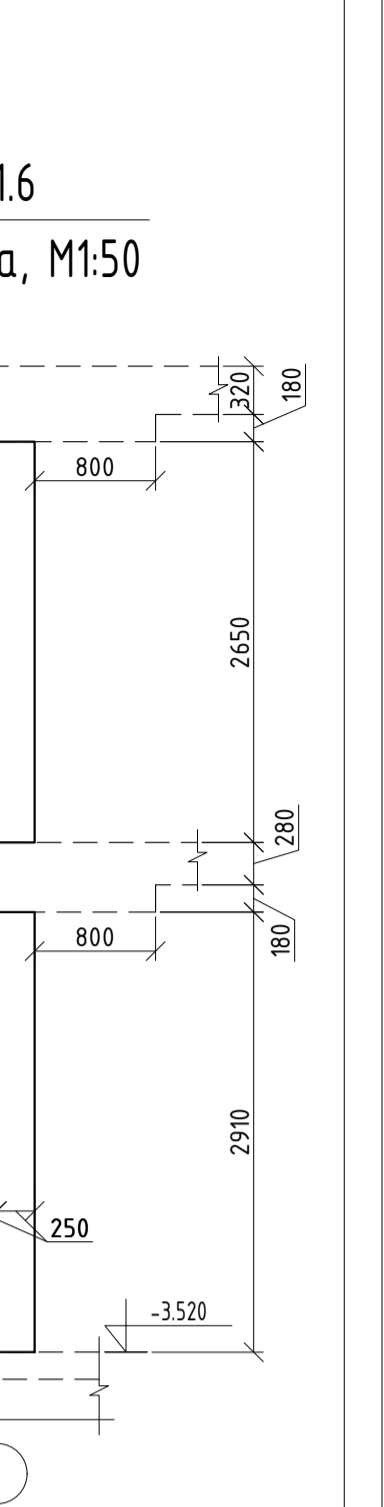
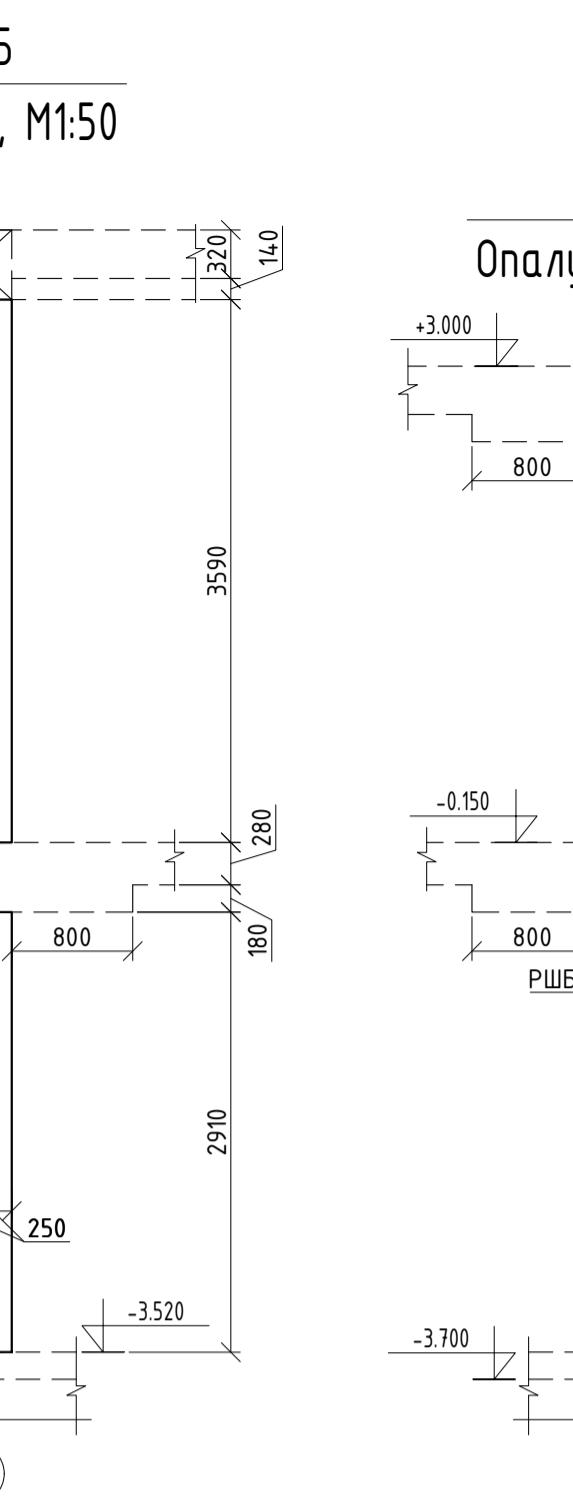
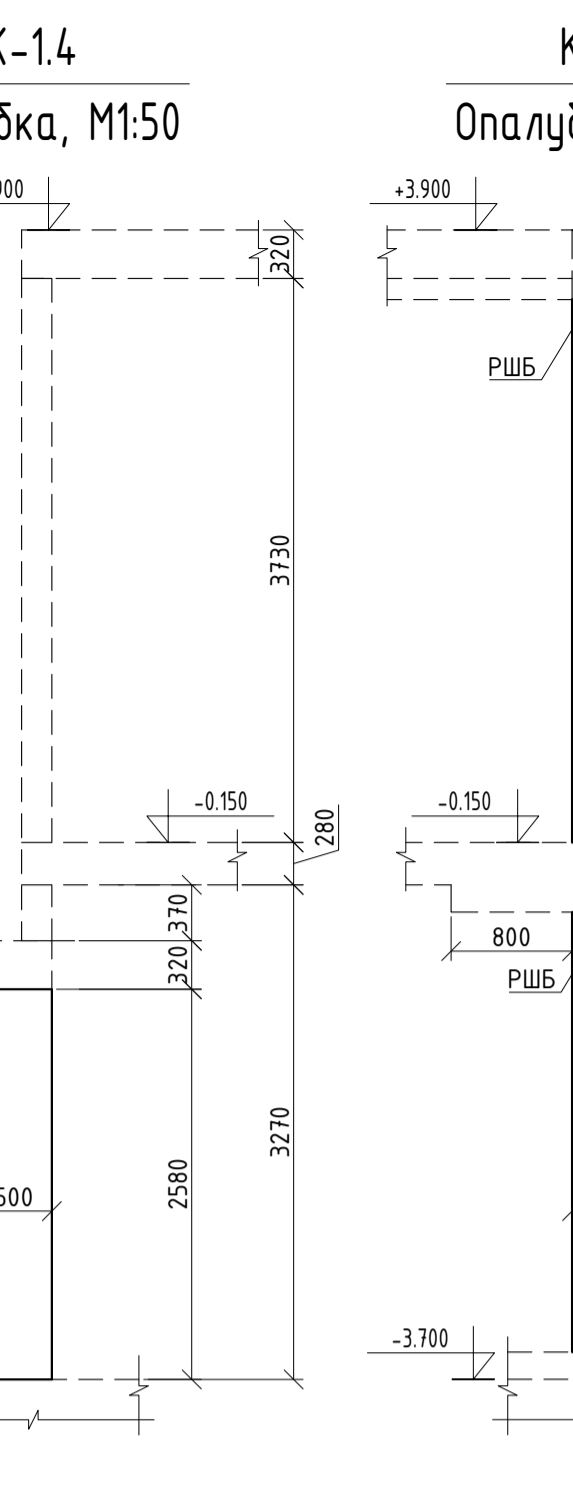
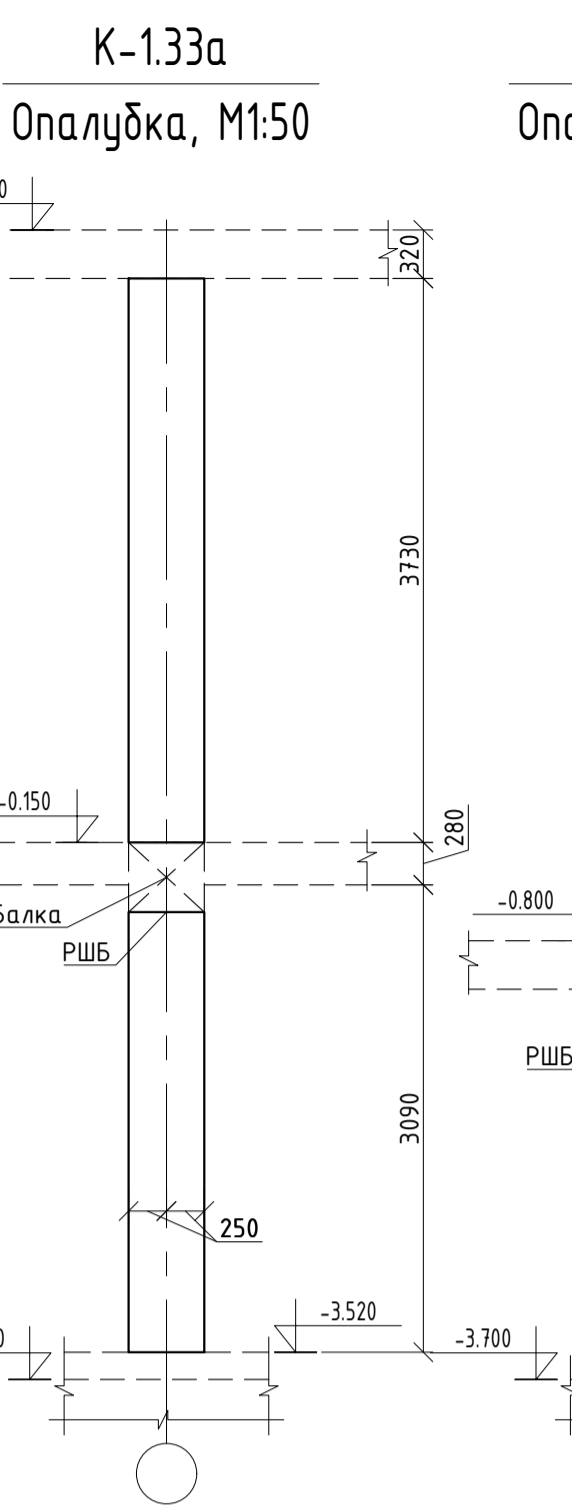
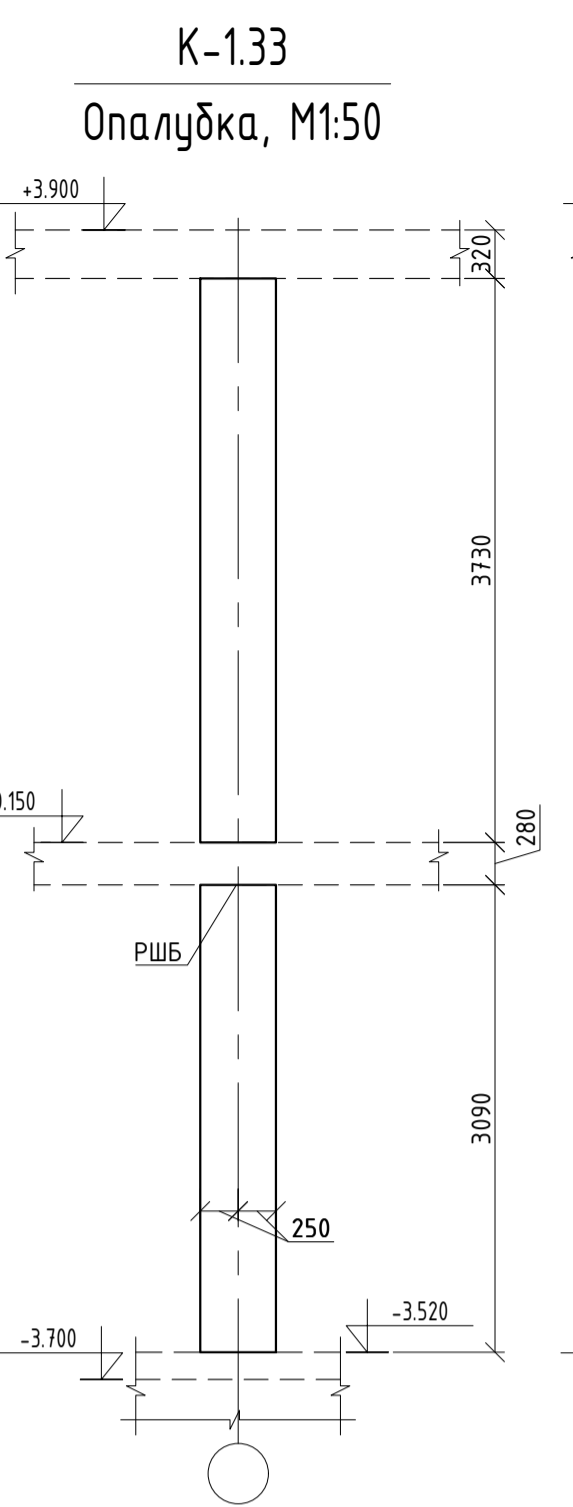
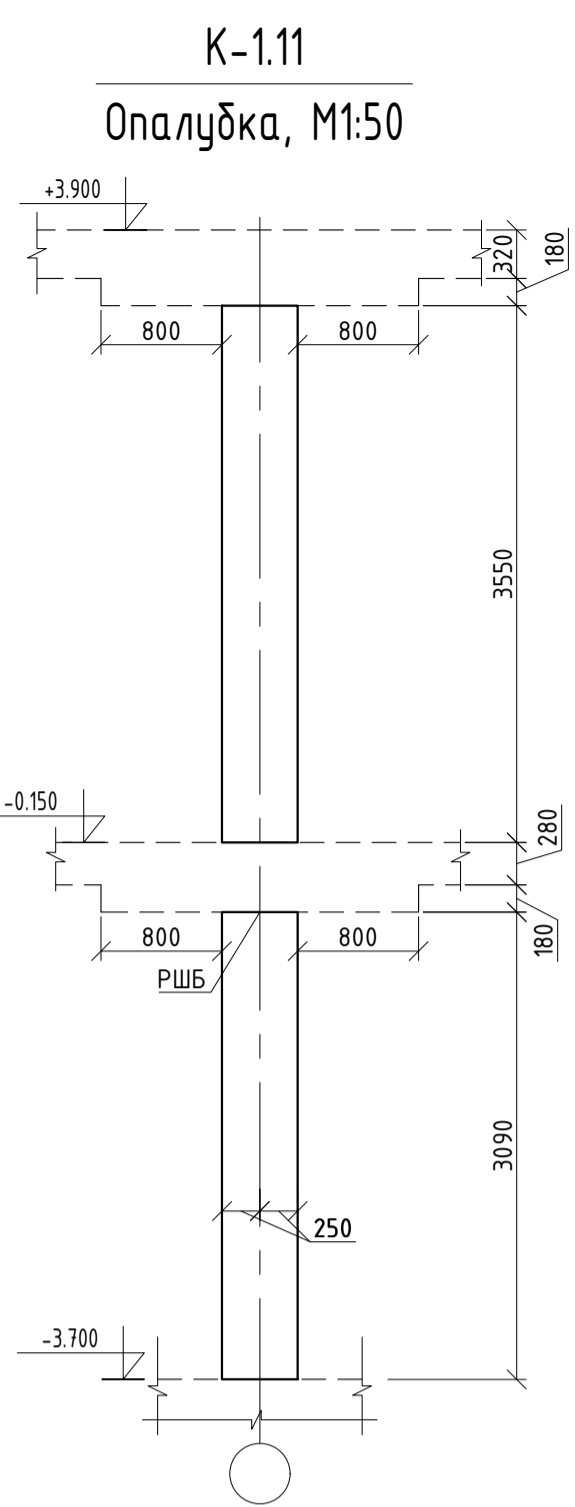
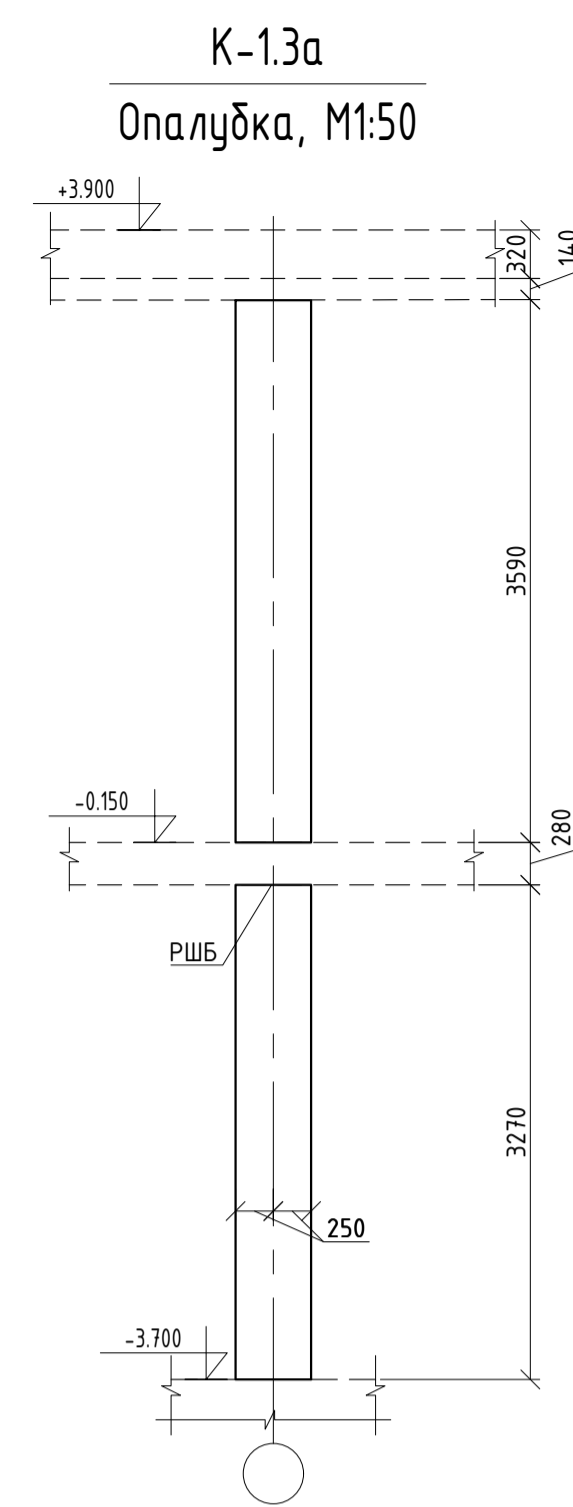
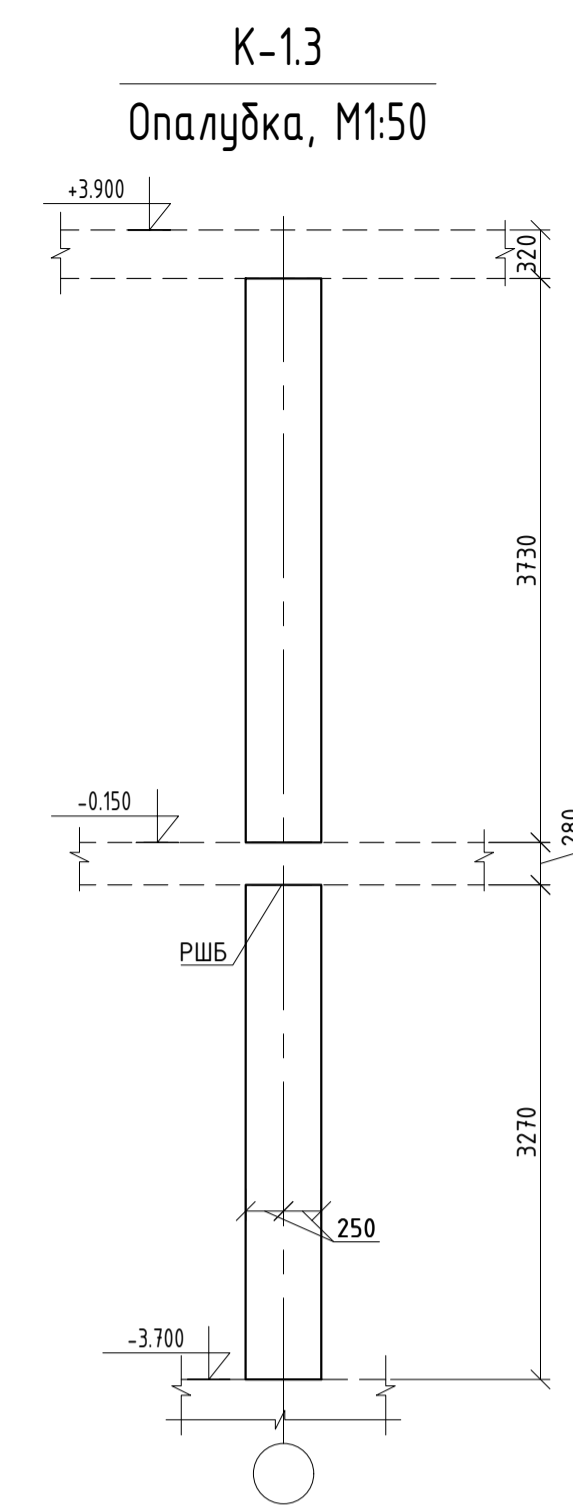
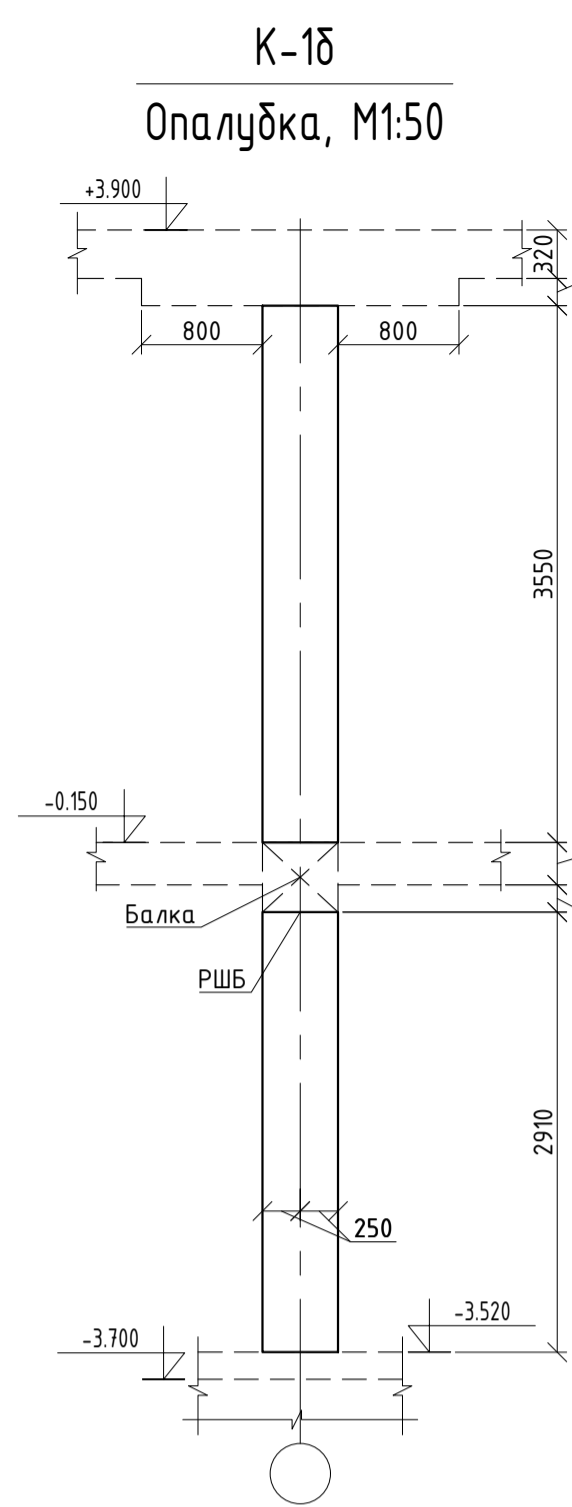
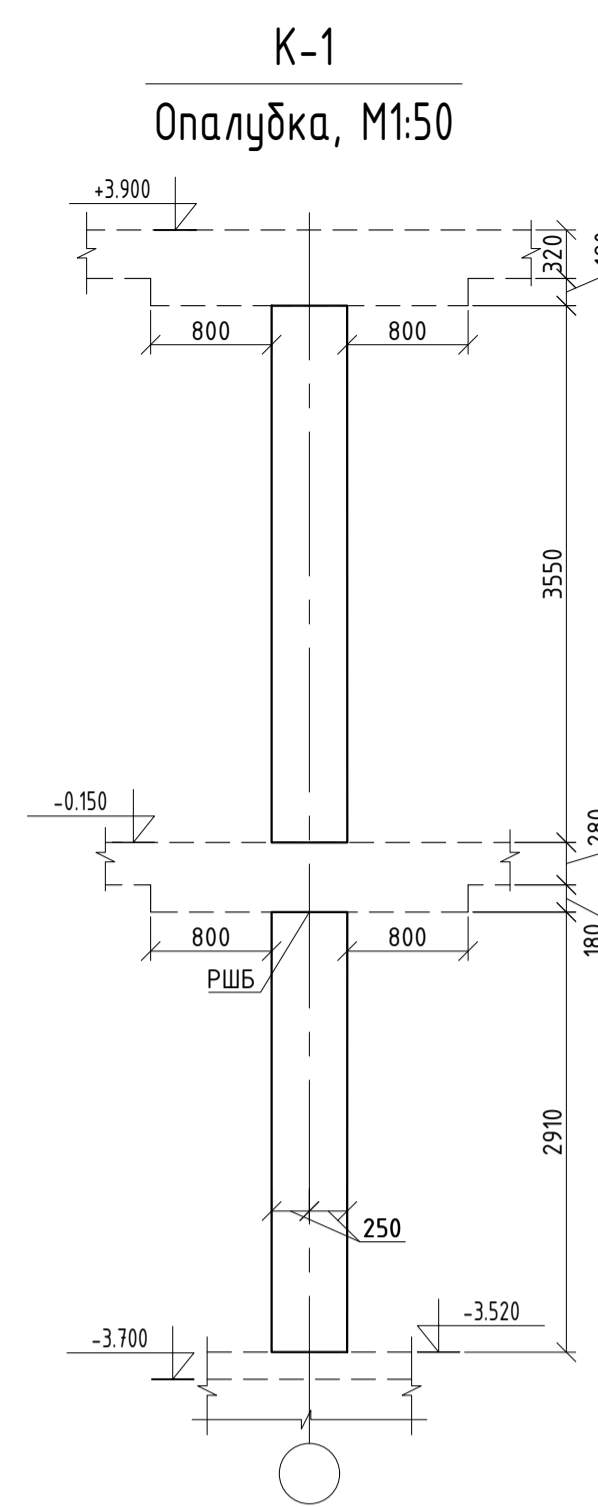


Согласовано  
 Инж. Н. подф.  
 Подп. и дата  
 Взам. инв. №

Шифр: 18/3					Заказчик: ООО «Мазинг Девелопмент»			КР2			
Многофункциональный комплекс со встроенной автостоянкой по адресу: Московская область, Люберецкий муниципальный район, г.Люберецы, ул. Шоссейная, д. 42.											
Изм.	Кол.ч.	Лист	№ док.	Подпись	Дата	Многофункциональный комплекс со встроенной автостоянкой			Стация	Лист	Листов
ГАП		Мутин				Стены на отм. -0.850/-0.080/-0.150/+0.220/+2.050. Сечения.			П	19	
ГКП		Томшин							ИП Манукян В.А.		
Выполнил		Васильев									

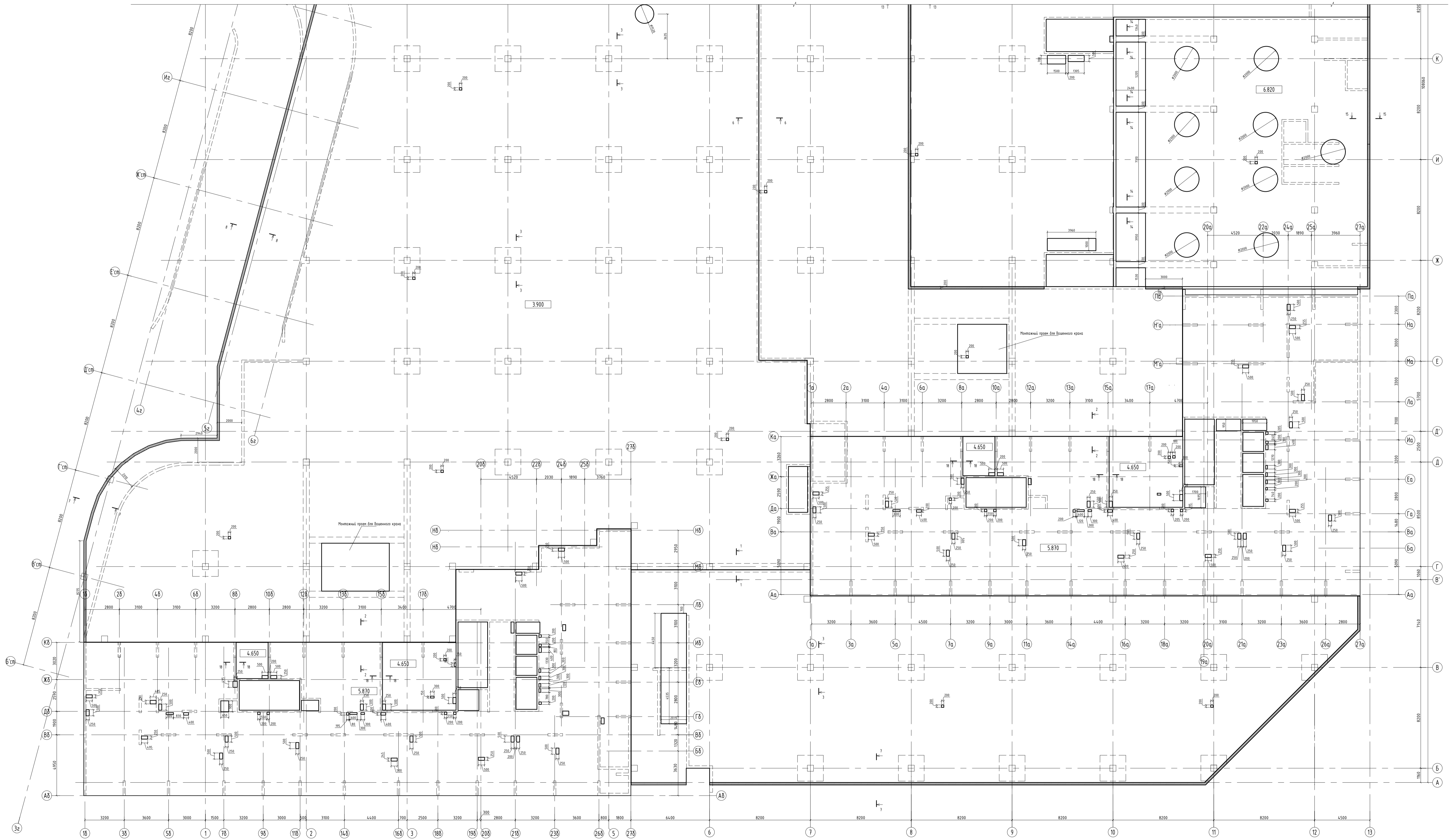






Создано  
Изм. № подл.  
Полн. и дата  
Взам. инв. №

Шифр: 18/3					КР2			
Заказчик: ООО «Мазнум Девелопмент»								
Многофункциональный комплекс со встроенной автостоянкой по адресу: Московская область, Люберецкий муниципальный район, г.Люберцы, ул. Шоссейная, д. 42.								
Изм.	Кол.ч.	Лист	№ док.	Подпись	Дата	Статус	Лист	Листов
ГАП		Мутин				П	21	
ГКП		Томшин						
Выполнил		Васильев				Стены на отм. -0.850/-0.080/-0.150/+0.220/+0.950. Колонны		ИП Манукян В.А.



Создано  
Изд. N подл.  
Платн. и дата  
Взам. инв. N

				Шифр: 18/3			КР2		
				Заказчик: ООО «Магnum девелопмент»					
				Многофункциональный комплекс со встроенной автостоянкой по адресу: Московская область, Люберецкий муниципальный район, г.Люберцы, ул. Шоссейная, д. 42.					
Изм.	Кол.ч.	Лист	N	Взам.	Подпись	Дата			
Г.АП		Мутцин					Многофункциональный комплекс со встроенной автостоянкой		
Г.КП		Томалин					Стадия	Лист	Листов
Выполнил		Васильев					П	22	
План плиты перекрытия на отм. 3.420/3.900/5.870/6.820 в осях 1-13/А-К							ИП Манукян В.А.		

План плиты перекрытия на отм. 3.420/3.900/5.870/6.820 в осях 1-13/Л-Т

M1:150

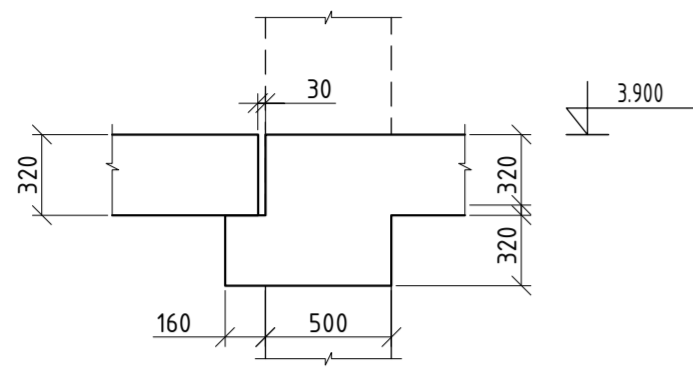


Создано	
Изм. №	Дата
Взам. инв. №	
Изд. № подл.	

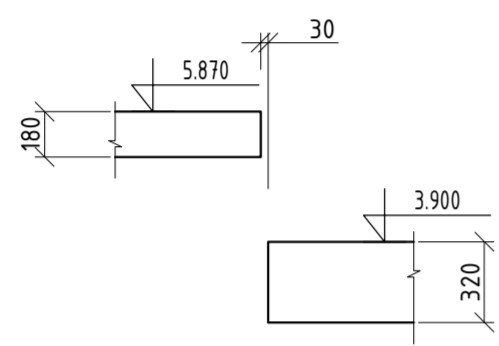
Шифр: 18/3					Заказчик: ООО «Магnum девелопмент»			КР2			
Многофункциональный комплекс со встроенной автостоянкой по адресу: Московская область, Люберецкий муниципальный район, г.Люберцы, ул. Шоссейная, д. 42.											
Изм.	Кол-во	Лист	№ док	Подпись	Дата	Многофункциональный комплекс со встроенной автостоянкой			Стадия	Лист	Листов
ГАП		Мутин				Многофункциональный комплекс со встроенной автостоянкой			П	23	
ГКП		Томшин				План плиты перекрытия на отм. 3.420/3.900/5.870/6.820 в осях 1-13/Л-Т			ИП Манукян В.А.		
Выполнил		Васильев									



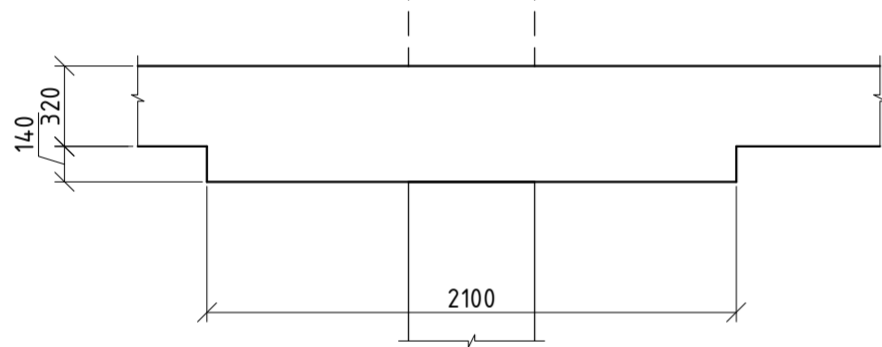
1-1  
Опалудка, М1:30



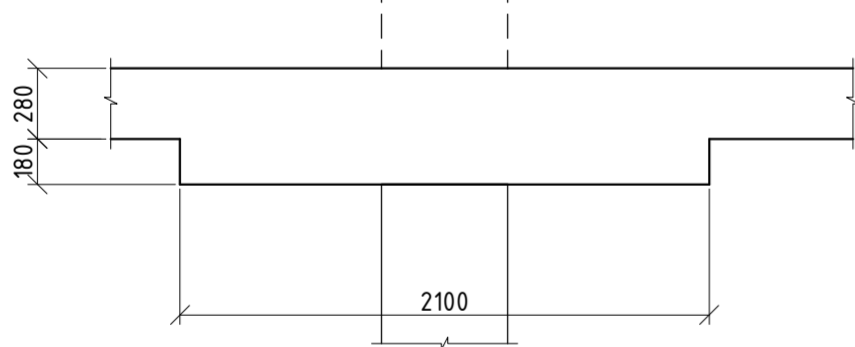
2-2  
Опалудка, М1:30



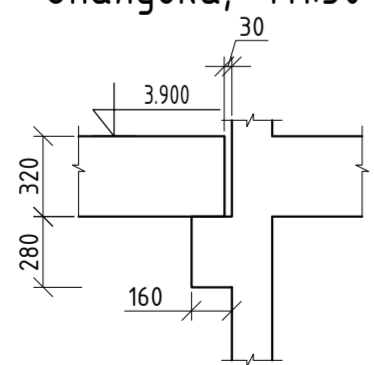
3-3  
Опалудка, М1:30



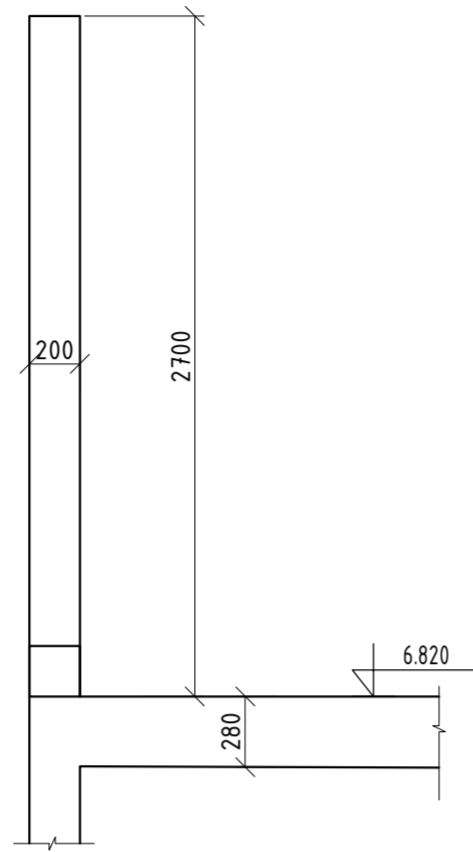
5-5  
Опалудка, М1:30



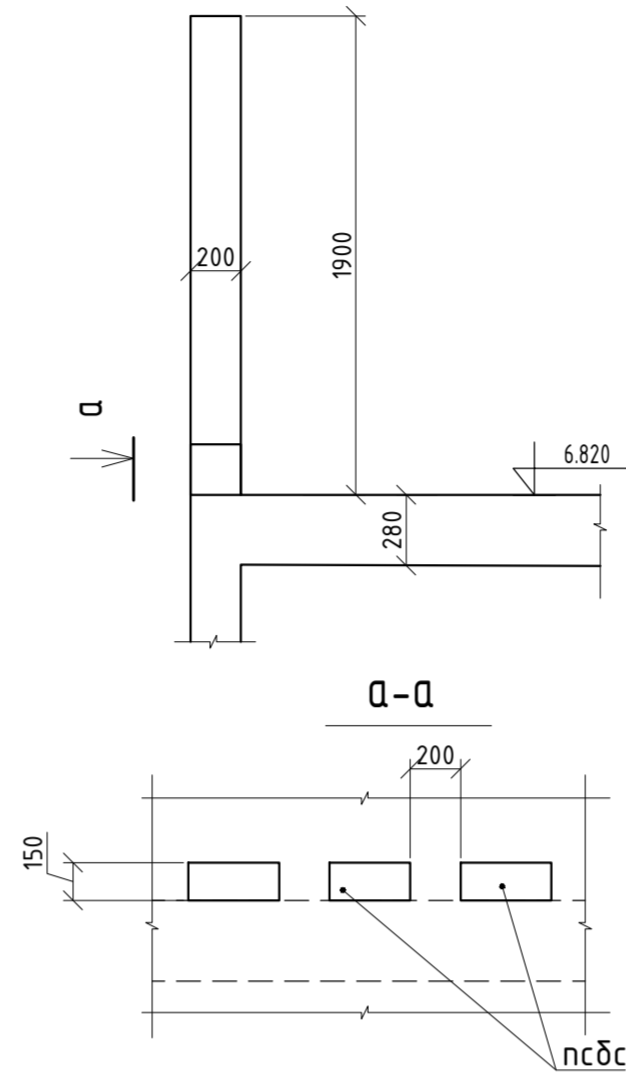
6-6  
Опалудка, М1:30



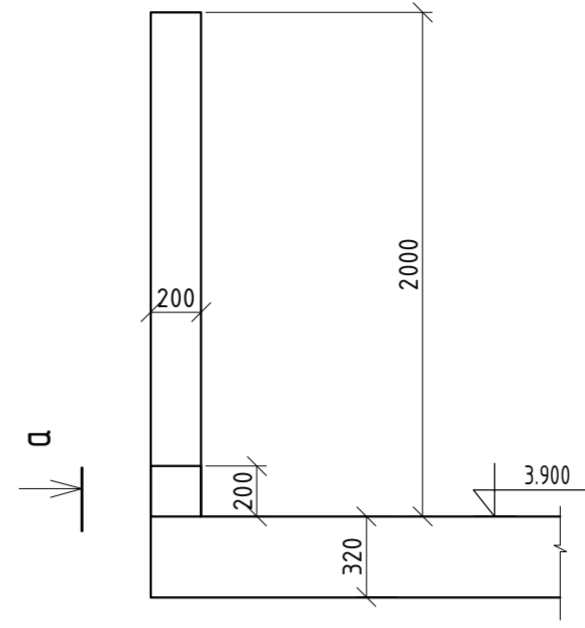
13-13  
Опалудка, М1:30



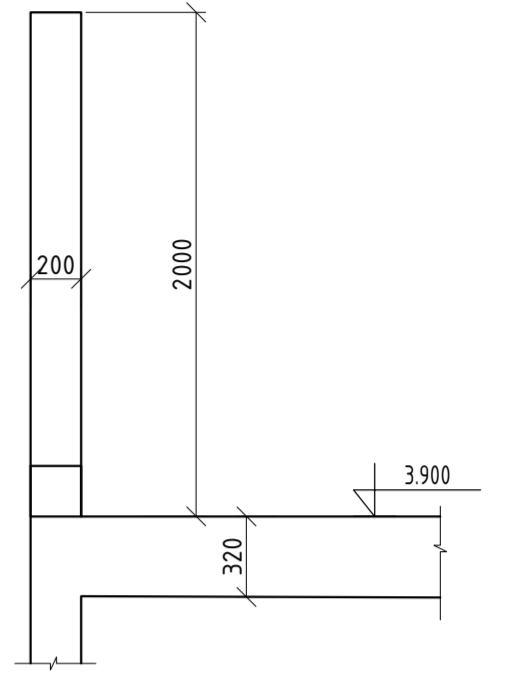
15-15  
Опалудка, М1:30



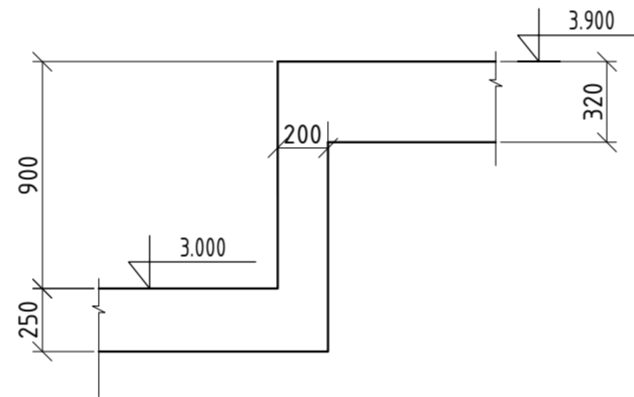
7-7  
Опалудка, М1:30



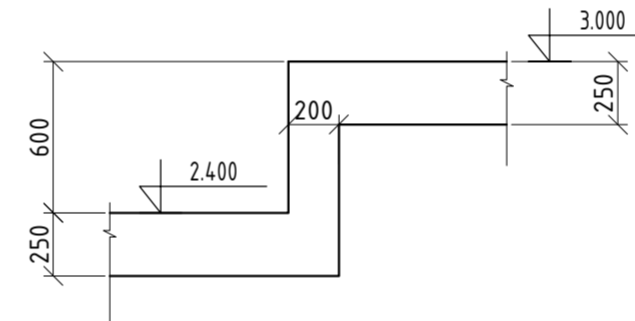
8-8  
Опалудка, М1:30



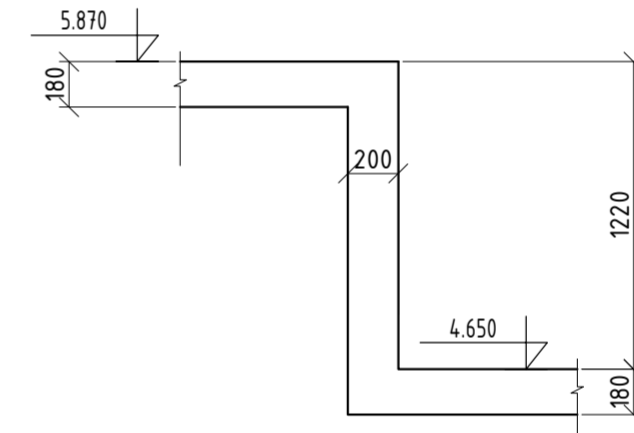
10-10  
Опалудка, М1:30



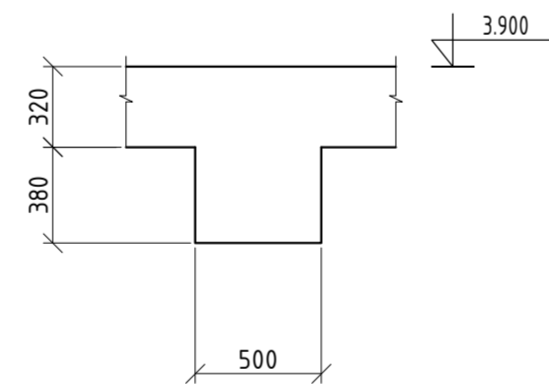
17-17  
Опалудка, М1:30



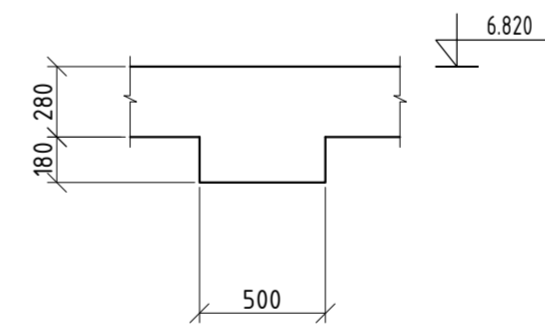
18-18  
Опалудка, М1:30



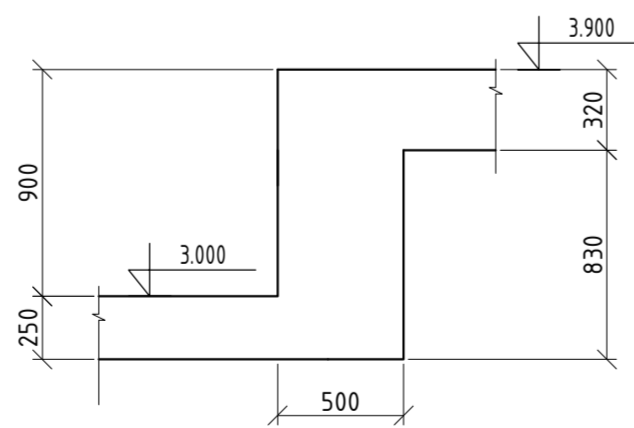
11-11  
Опалудка, М1:30



14-14  
Опалудка, М1:30



12-12  
Опалудка, М1:30

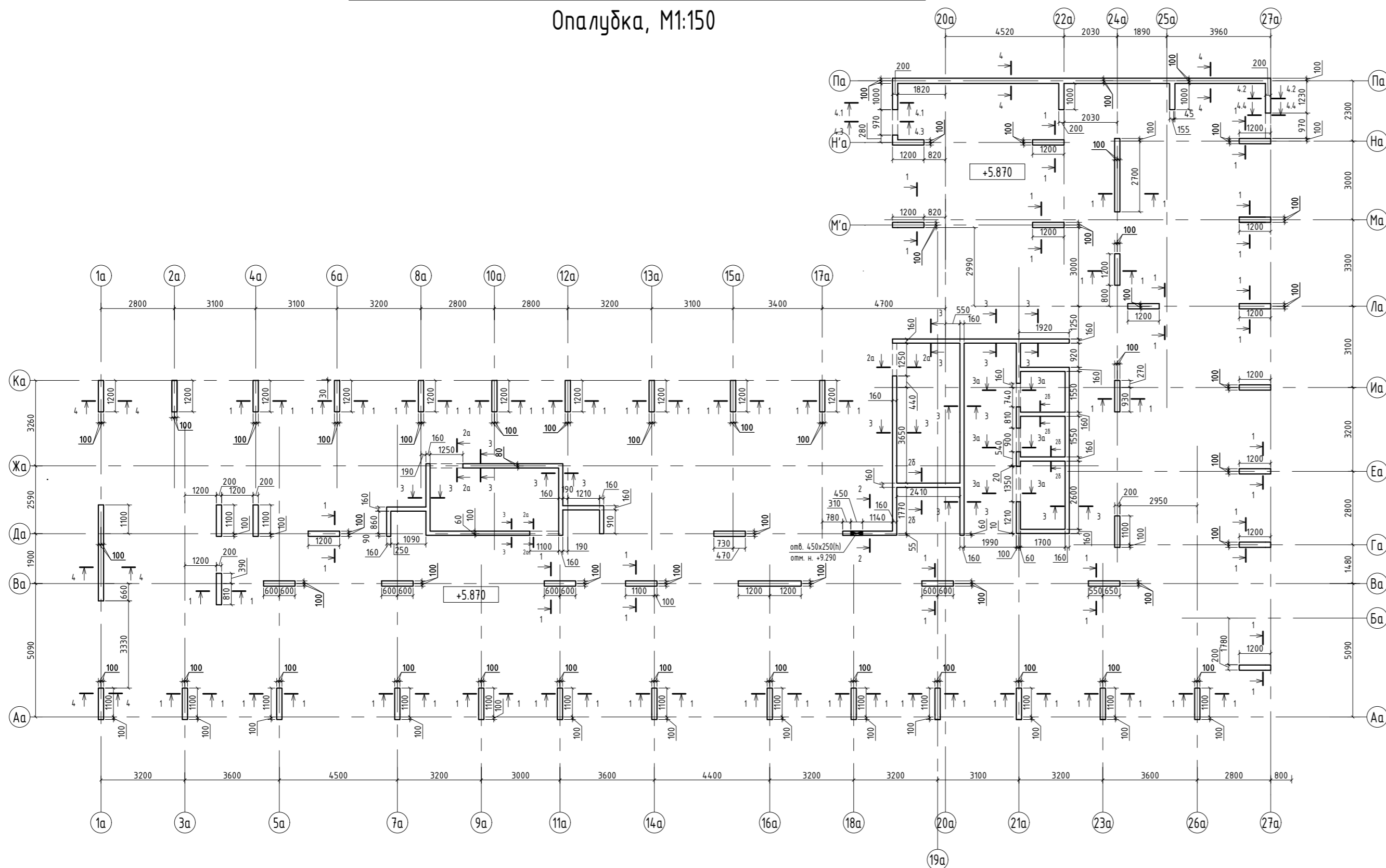


Изм.						Шифр: 18/3						КР2					
Колуч						Заказчик: ООО «Магnum девелопмент»											
Лист						Многофункциональный комплекс со встроенной автостоянкой						по адресу: Московская область, Люберецкий муниципальный район, г.Люберцы, ул. Шоссе́нная, д. 42.					
N док.						Многофункциональный комплекс со						встроенной автостоянкой					
Подпись						ИП Манукян В.А.											
Дата						Сеченя.											
ИП Манукян В.А.						ИП Манукян В.А.											
ГАП						Мутин						Стадия					
ГКП						Томили						Лист					
Выполнил						Васильев						Листов					
												П 24					

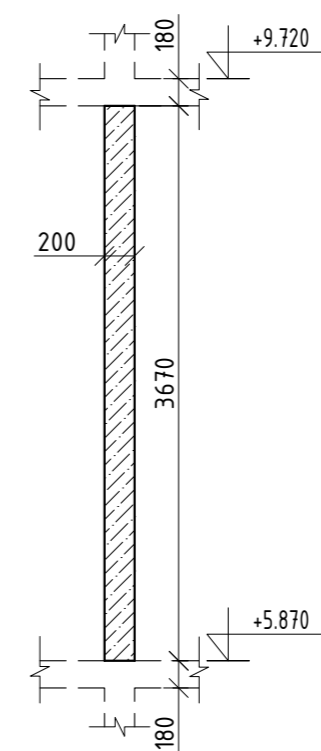
Согласовано  
Инф. N подл.  
Подп. и дата  
Взам. инф. N

План стен 2 этажа в осях 1а-27а

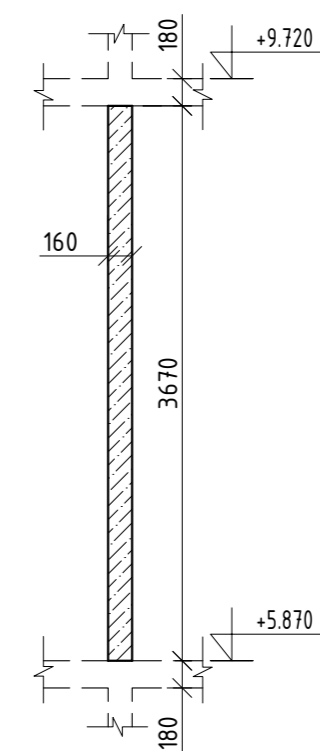
Опалубка, М1:150



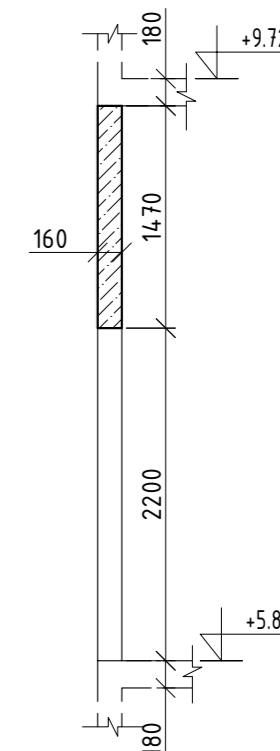
1-1  
Опалубка, М1:50



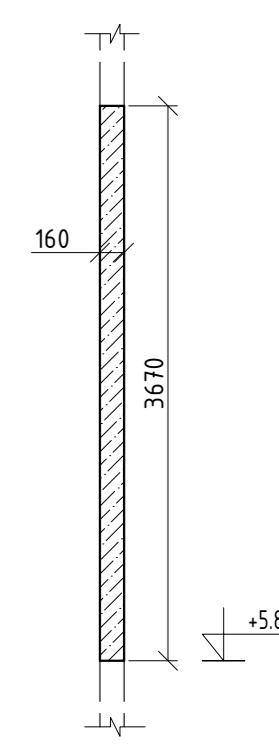
2-2  
Опалубка, М1:50



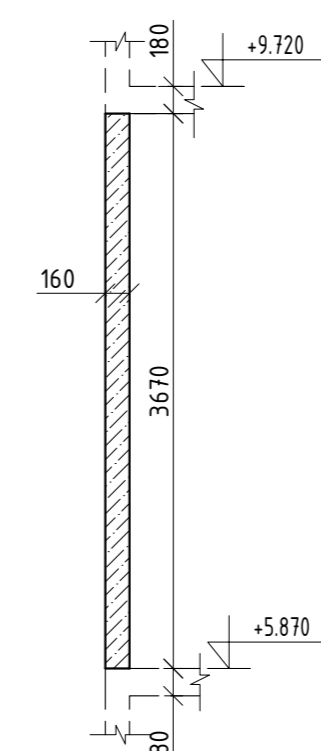
2а-2а  
Опалубка, М1:50



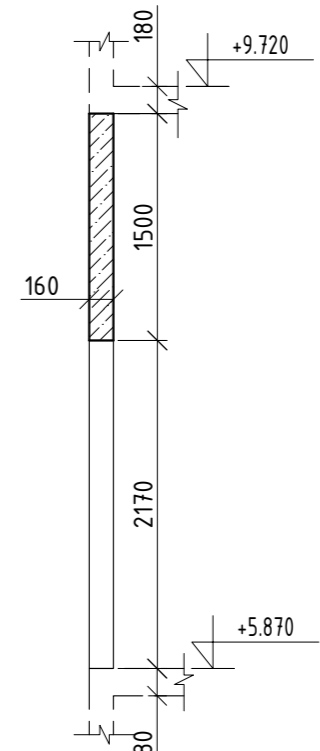
2б-2б  
Опалубка, М1:50



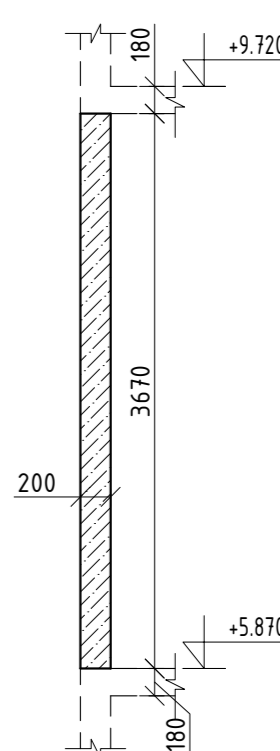
3-3  
Опалубка, М1:50



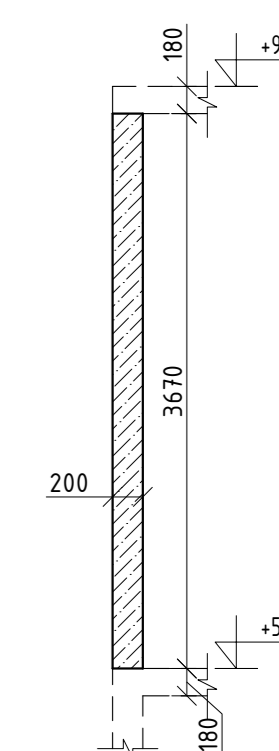
3а-3а  
Опалубка, М1:50



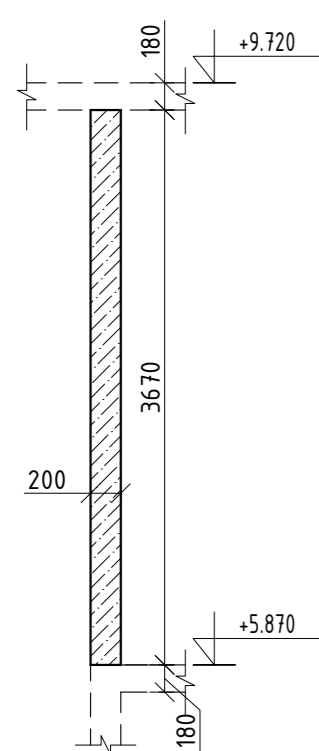
4-4  
Опалубка, М1:50



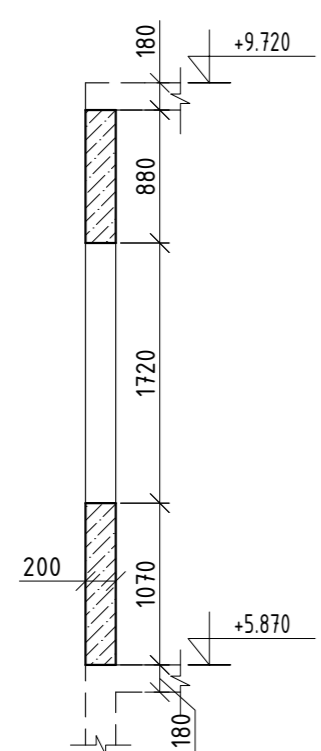
4.1-4.1  
Опалубка, М1:50



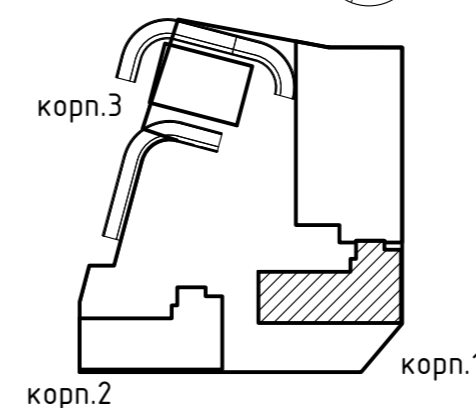
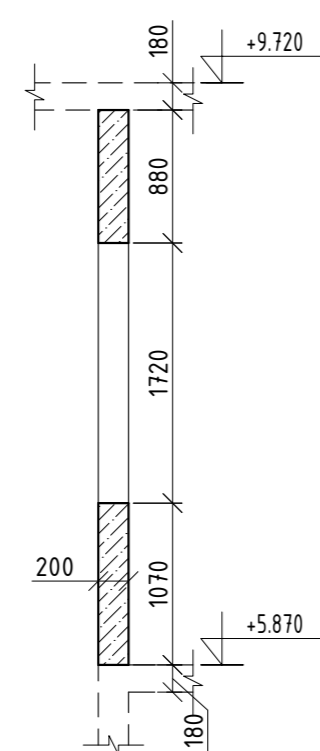
4.2-4.2  
Опалубка, М1:50



4.3-4.3  
Опалубка, М1:50



4.4-4.4  
Опалубка, М1:50



- Примечания:  
1. Общие данные см. лист 1  
2. Армирование см. лист 3.

						Шифр: 18/3	КР2		
						Заказчик: ООО «Магnum Девелопмент»			
						Многофункциональный комплекс со встроенной автостоянкой по адресу: Московская область, Люберецкий муниципальный район, г.Люберцы, ул. Шоссе́йная, д. 42.			
Изм.	Кол.уч	Лист	№ док.	Подпись	Дата	Многофункциональный комплекс со встроенной автостоянкой	Стадия	Лист	Листов
ГАП		Мутин					П	25	
ГКП		Томилин				План стен 2 этажа в осях 1а-27а	ИП Манукян В.А.		
Выполнил		Васильев							

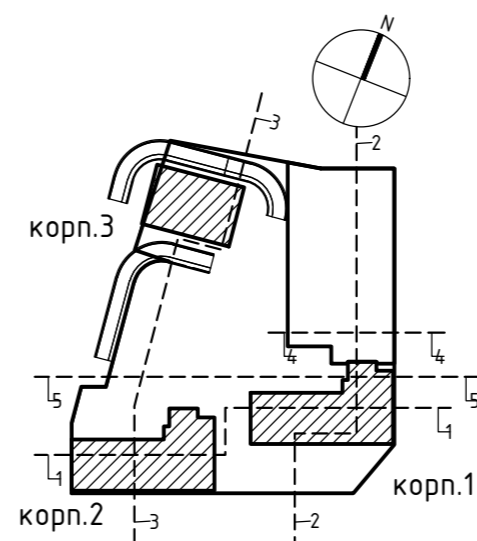
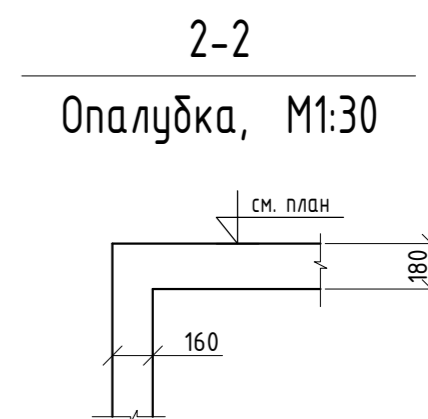
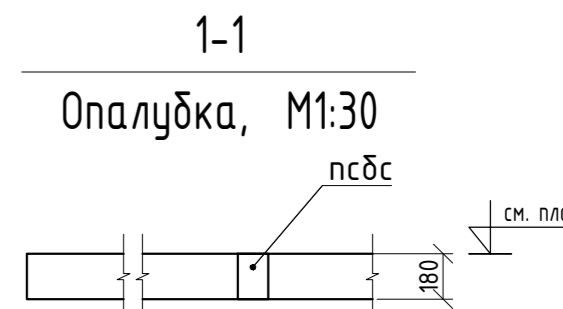
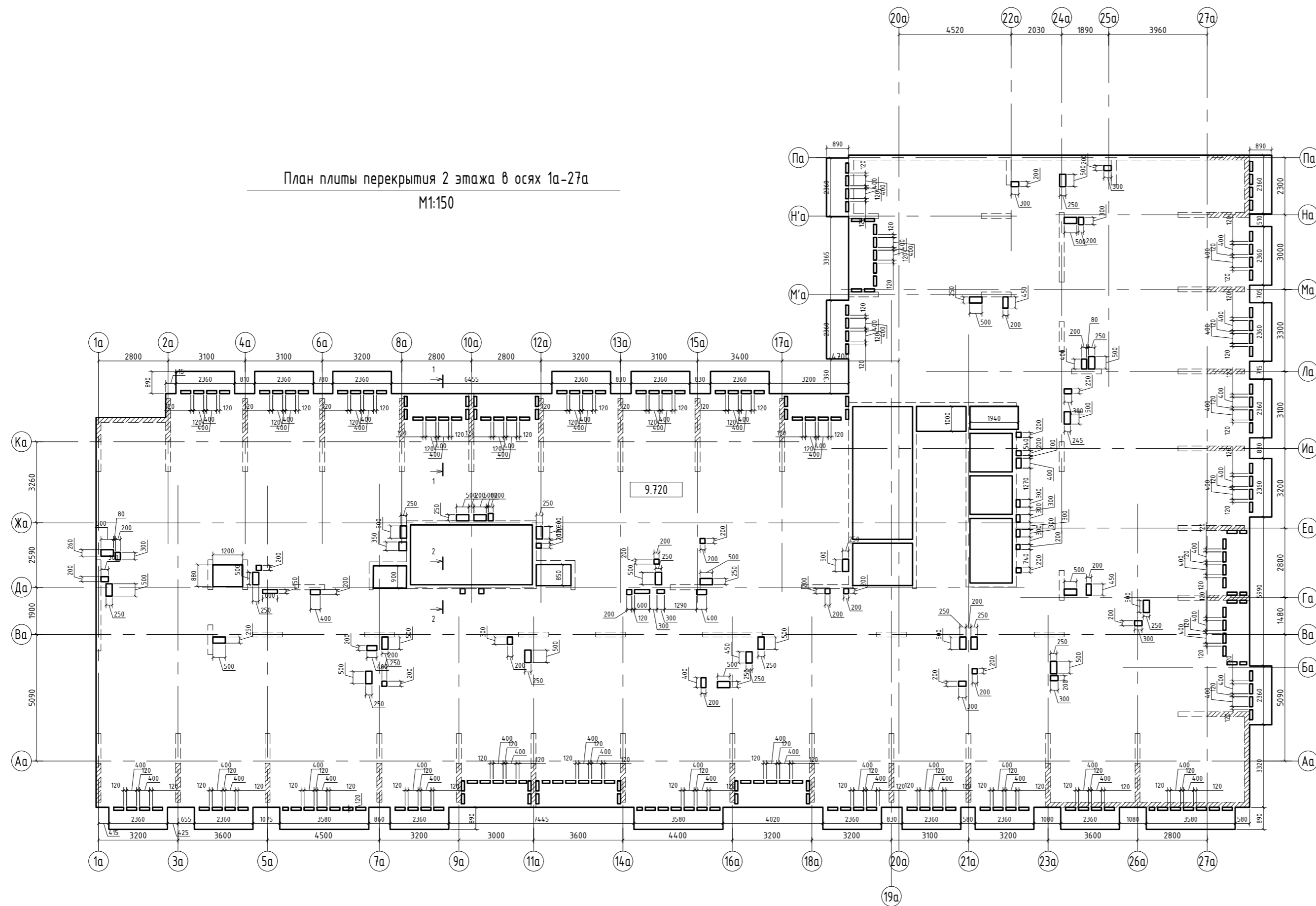
Согласовано

Взам. инв. N

Подп. и дата

Инв. N подл.

План плиты перекрытия 2 этажа в осях 1а-27а  
М1:150



						Шифр: 18/3	КР2		
						Заказчик: ООО «Магnum Дeвeлoпмeнт»			
						Многофункциональный комплекс со встроенной автостоянкой по адресу: Московская область, Люберецкий муниципальный район, г.Люберцы, ул. Шоссейная, д. 42.			
Изм.	Кол.ч.	Лист	№ док.	Подпись	Дата	Многофункциональный комплекс со встроенной автостоянкой	Стадия	Лист	Листов
ГАП		Мутин					П	26	
ГКП		Томилин				План плиты перекрытия 2 этажа в осях 1а-27а	ИП Манукян В.А.		
Выполнил		Васильев							

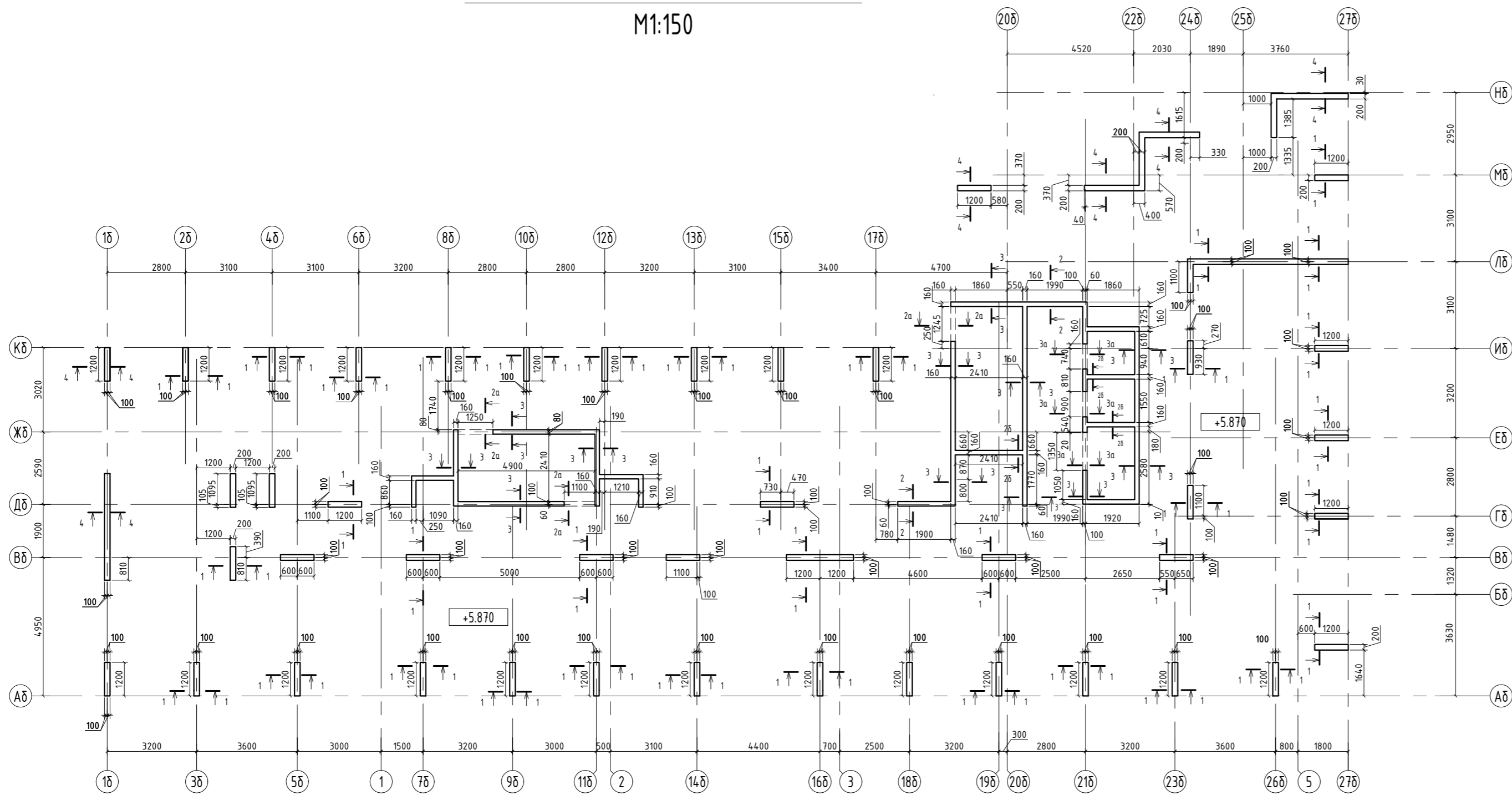
Инф. N подл.	Подп. и дата	Взам. инф. N

Согласовано

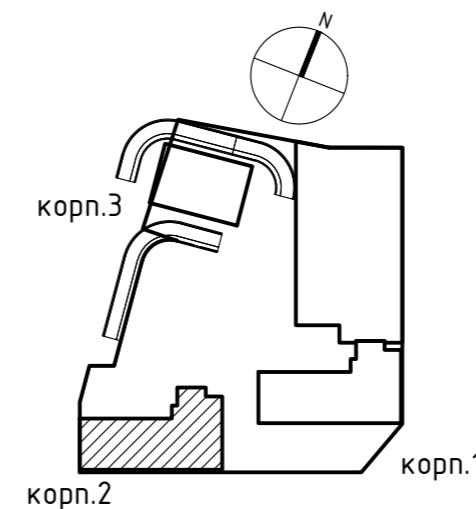
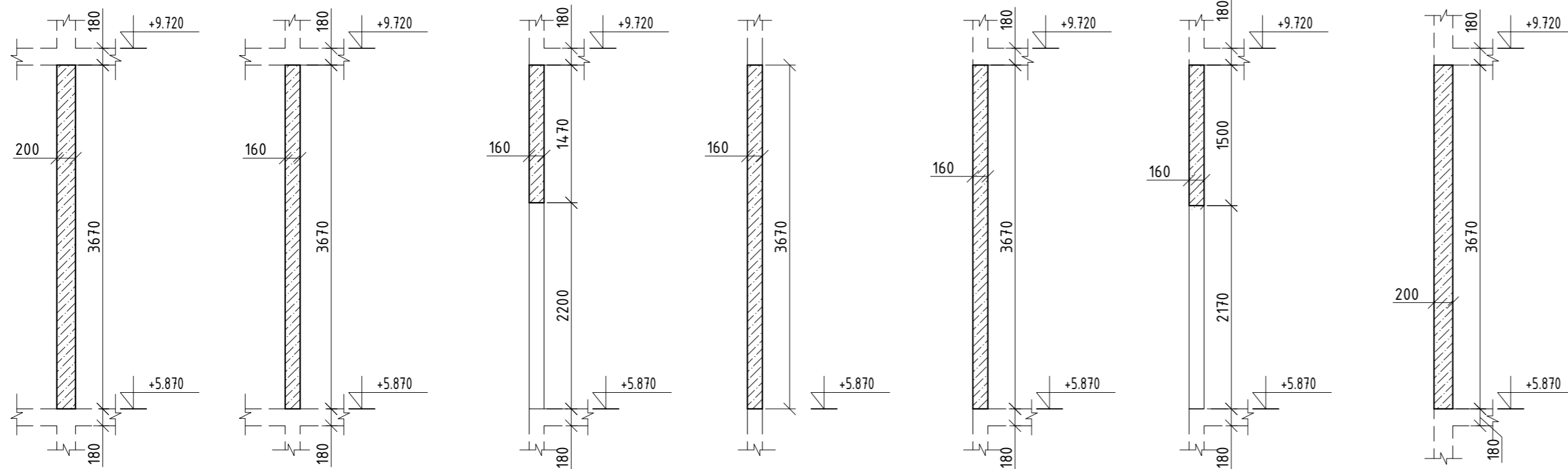


План стен 2 этажа в осях 1б-27б

M1:150



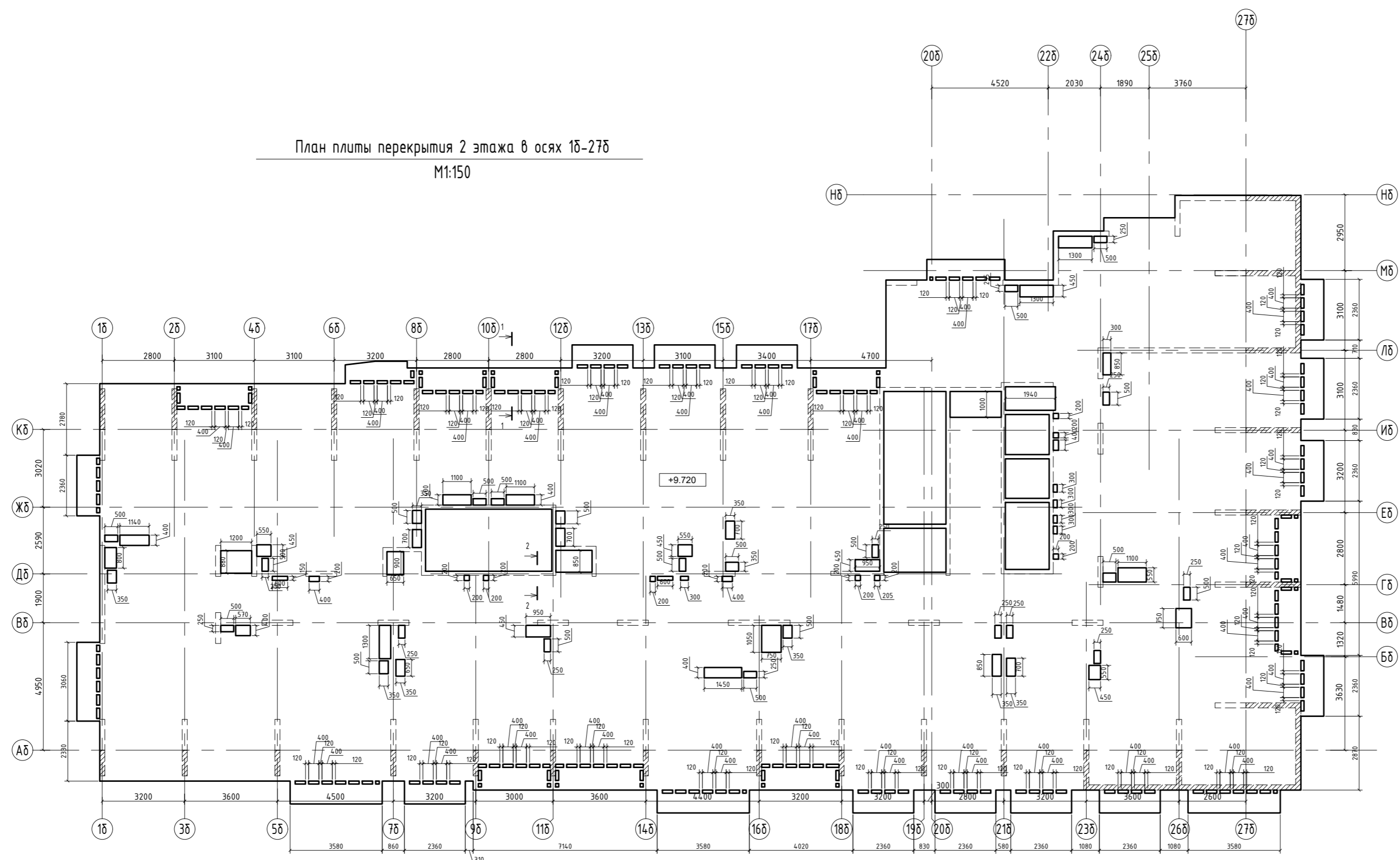
1-1 Опалудка, M1:50    2-2 Опалудка, M1:50    2а-2а Опалудка, M1:50    2б-2б Опалудка, M1:50    3-3 Опалудка, M1:50    3а-3а Опалудка, M1:50    4-4 Опалудка, M1:50



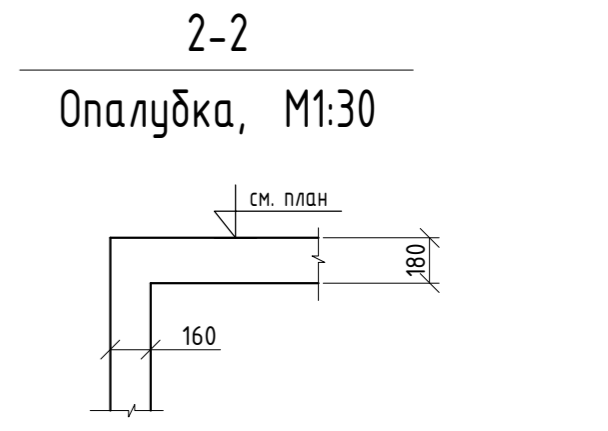
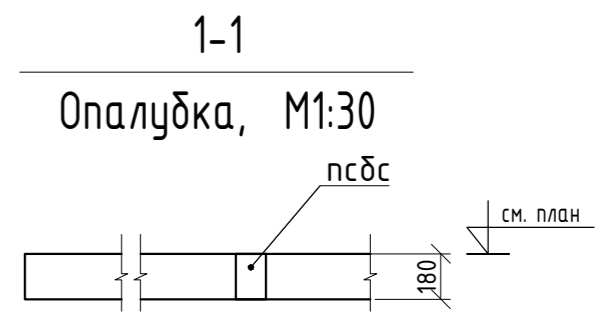
- Примечания:  
 1. Общие данные см. лист 1  
 2. Армирование см. лист 3.

Шифр: 18/3						Заказчик: ООО «Магnum Девелопмент»			КР2		
Многофункциональный комплекс со встроенной автостоянкой по адресу: Московская область, Люберецкий муниципальный район, г.Люберецы, ул. Шоссе́йная, д. 42.											
Изм.	Кол.ч	Лист	№ док.	Подпись	Дата	Многофункциональный комплекс со встроенной автостоянкой			Стадия	Лист	Листов
ГАП		Мутин				ГКП			П	27	
Выполнил	Васильев					План стен 2 этажа в осях 1б-27б			ИП Манукян В.А.		

Согласовано  
 Подп. и дата  
 Взам. инв. N  
 Инв. N подл.



План плиты перекрытия 2 этажа в осях 1б-27б  
М1:150

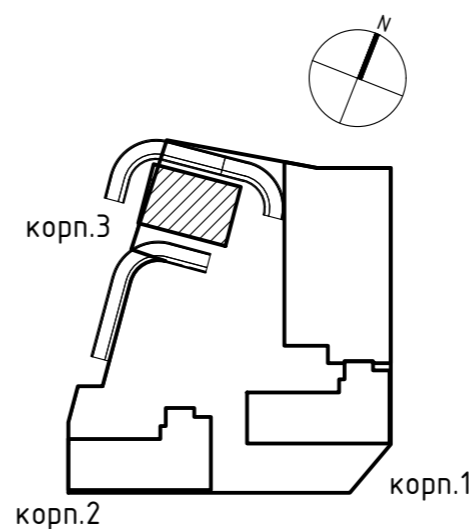
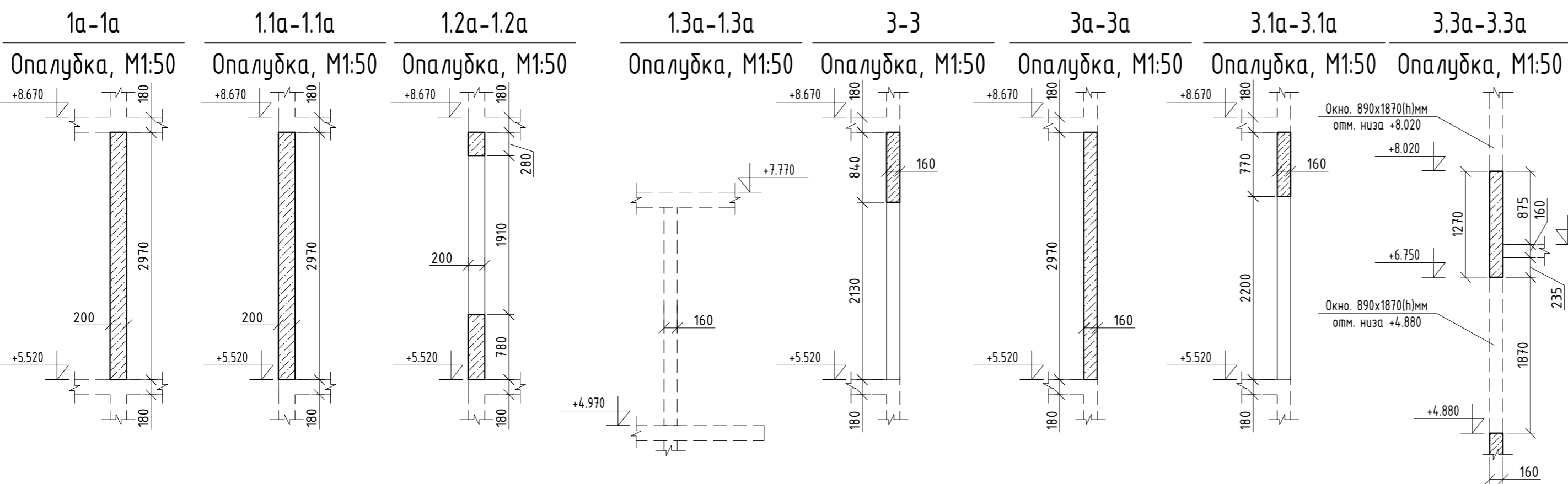
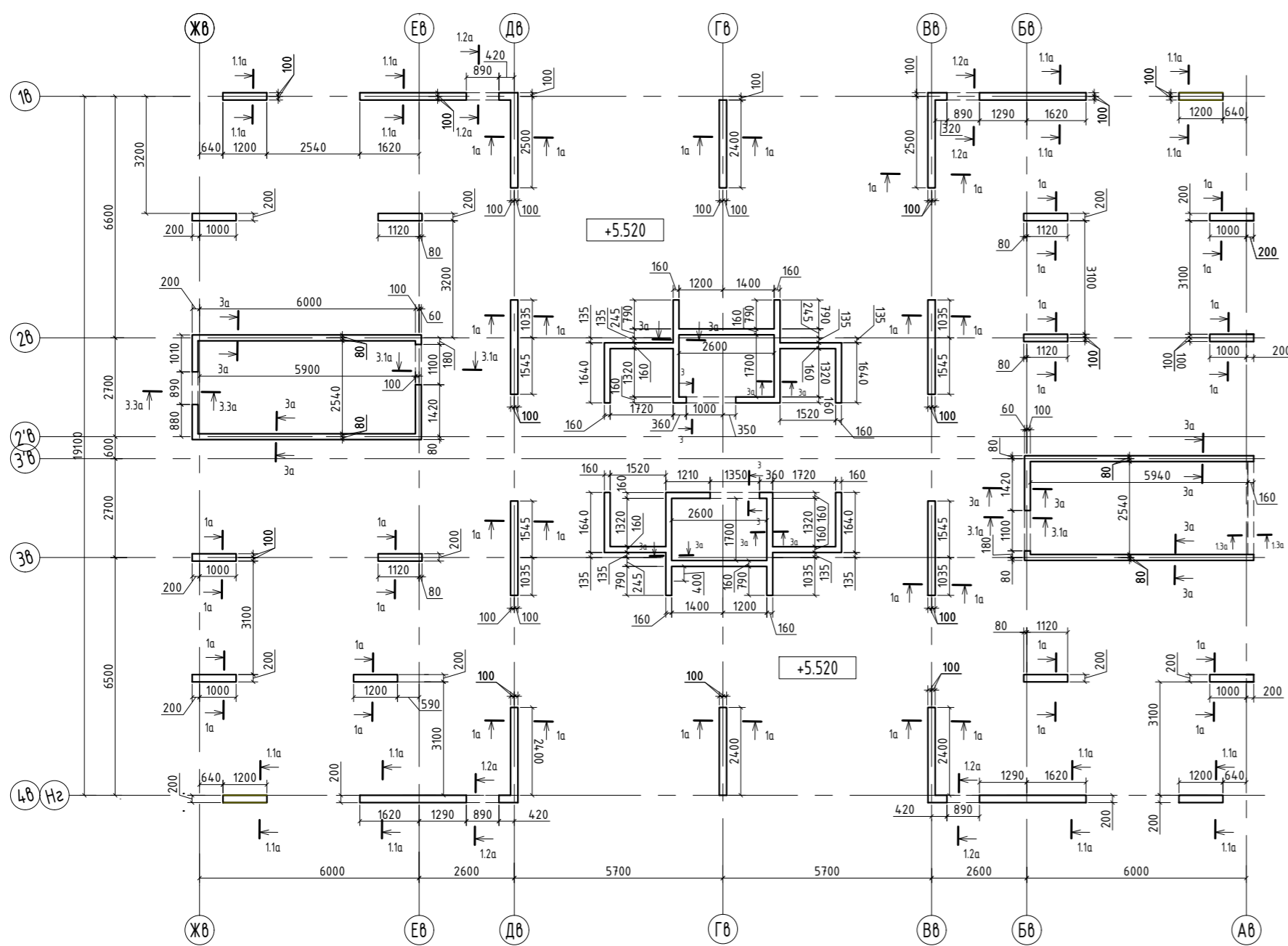


Инв. N подл.	Подп. и дата	Взам. инв. N

Изм.	Кол.уч.	Лист	N док.	Подпись	Дата	Шифр: 18/3 Заказчик: ООО «Магnum Деवलoпмент»	КР2		
ГАП	Мутин					Многофункциональный комплекс со встроенной автостоянкой по адресу: Московская область, Люберецкий муниципальный район, г.Люберцы, ул. Шоссе́йная, д. 42.	Стадия	Лист	Листов
ГКП	Томилин						Многофункциональный комплекс со встроенной автостоянкой	П	28
Выполнил	Васильев					План плиты перекрытия 2 этажа в осях 1б-27б	ИП Манукян В.А.		

План стен 2 этажа в осях ЖВ-АВ

Опалубка, М1:150



						Шифр: 18/3	КР2		
						Заказчик: ООО «Магnum Девелопмент»			
						Многофункциональный комплекс со встроенной автостоянкой по адресу: Московская область, Люберецкий муниципальный район, г.Люберцы, ул. Шоссе́йная, д. 42.			
Изм.	Кол.уч.	Лист	№ док.	Подпись	Дата	Многофункциональный комплекс со встроенной автостоянкой	Стадия	Лист	Листов
ГАП		Мутин					П	29	
ГКП		Томилин				План стен 2 этажа в осях ЖВ-АВ	ИП Манукян В.А.		
Выполнил		Васильев							

Согласовано

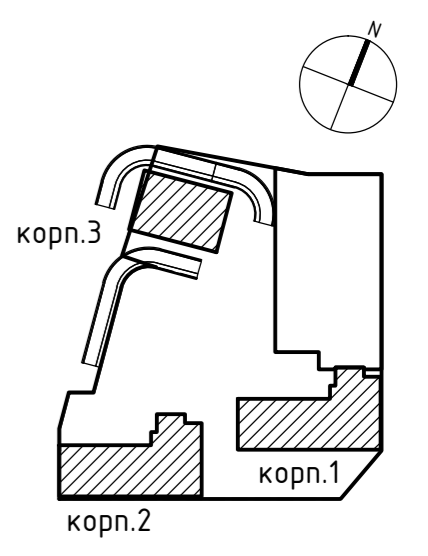
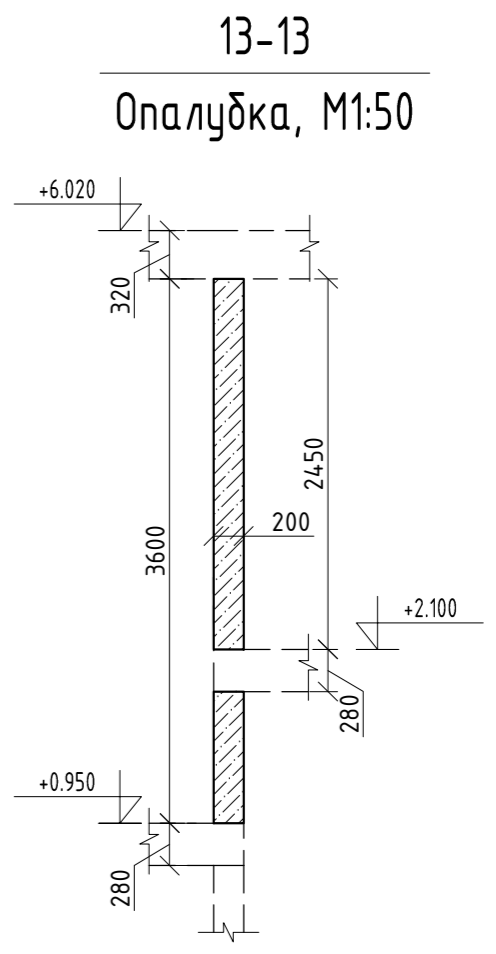
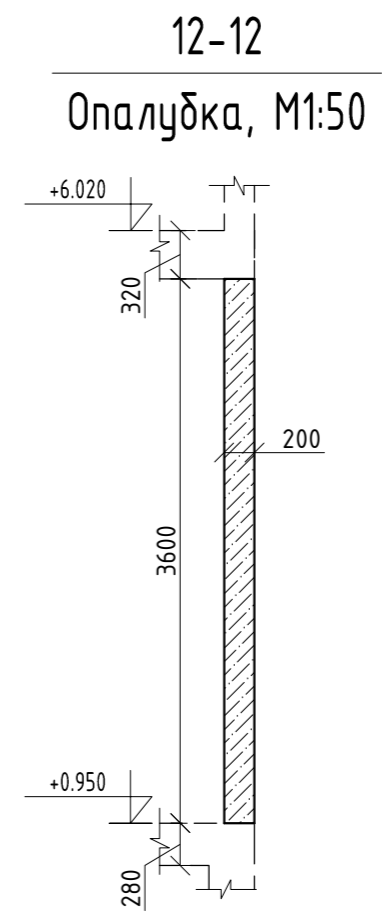
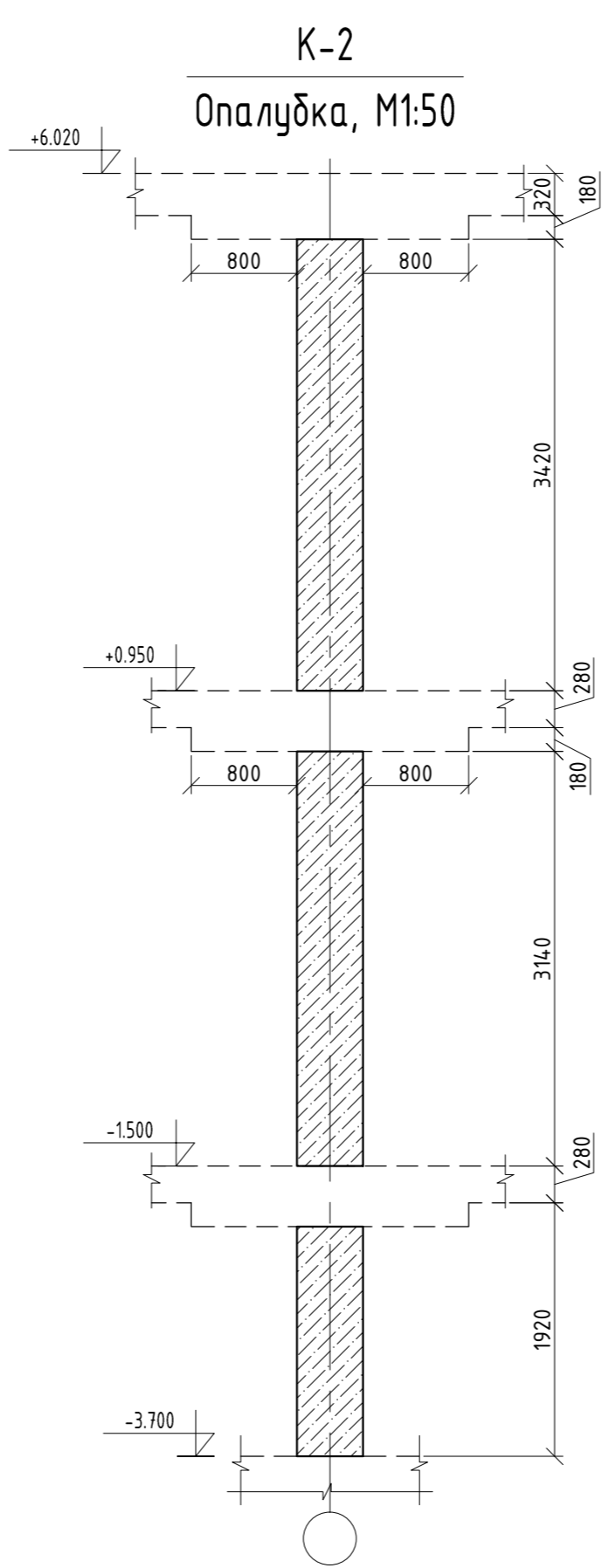
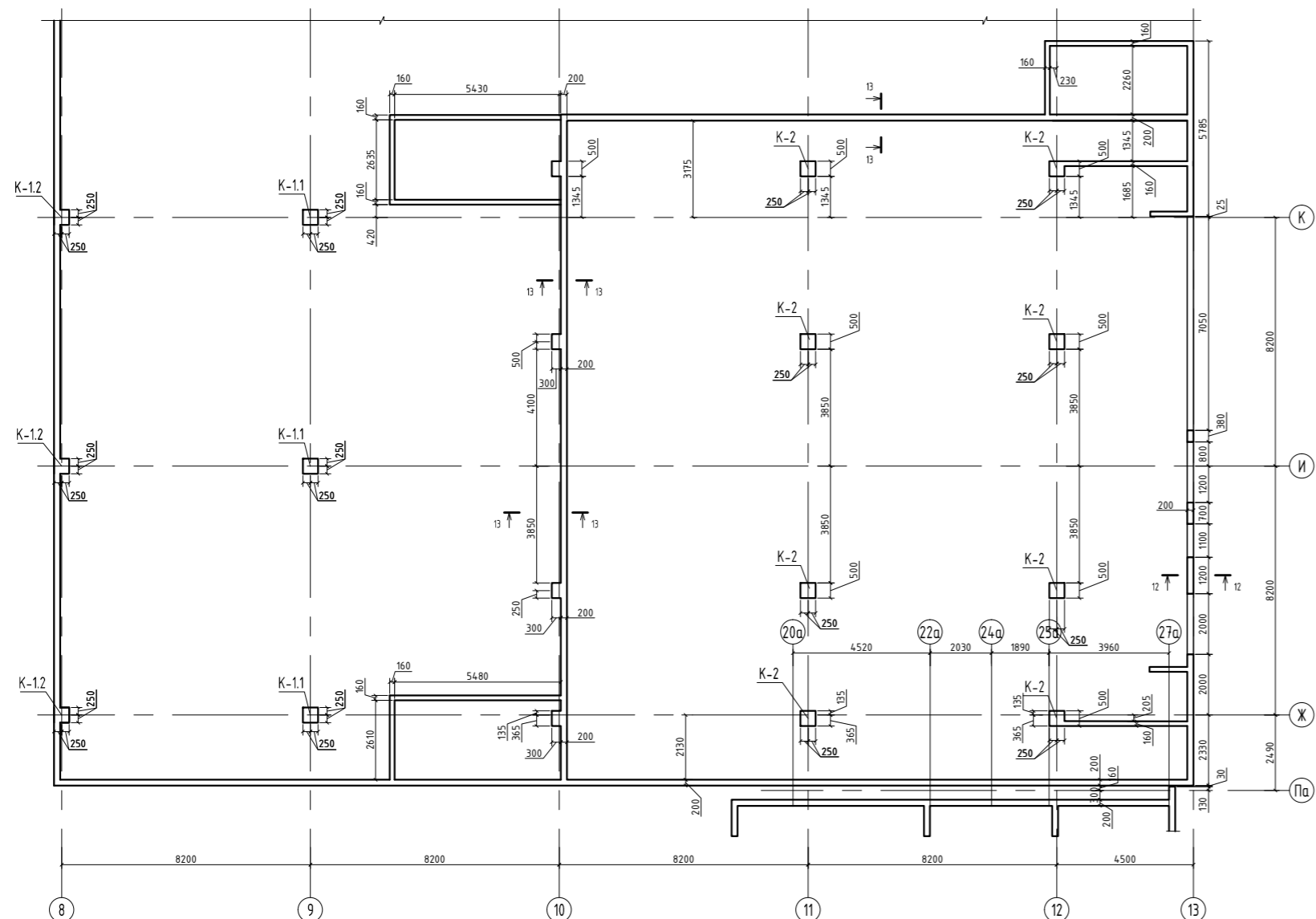
Взам. инв. N

Подп. и дата

Инв. N подл.

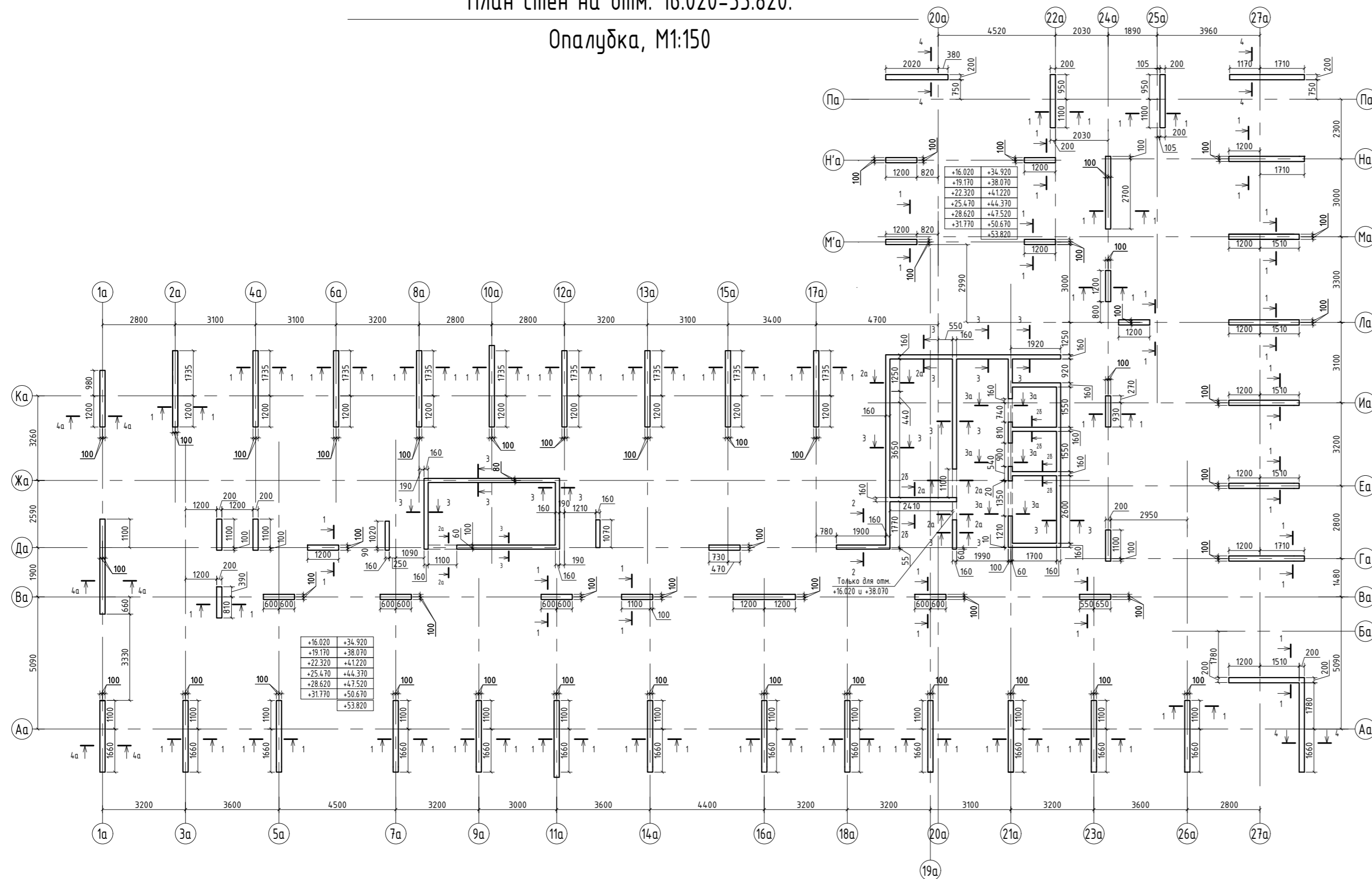




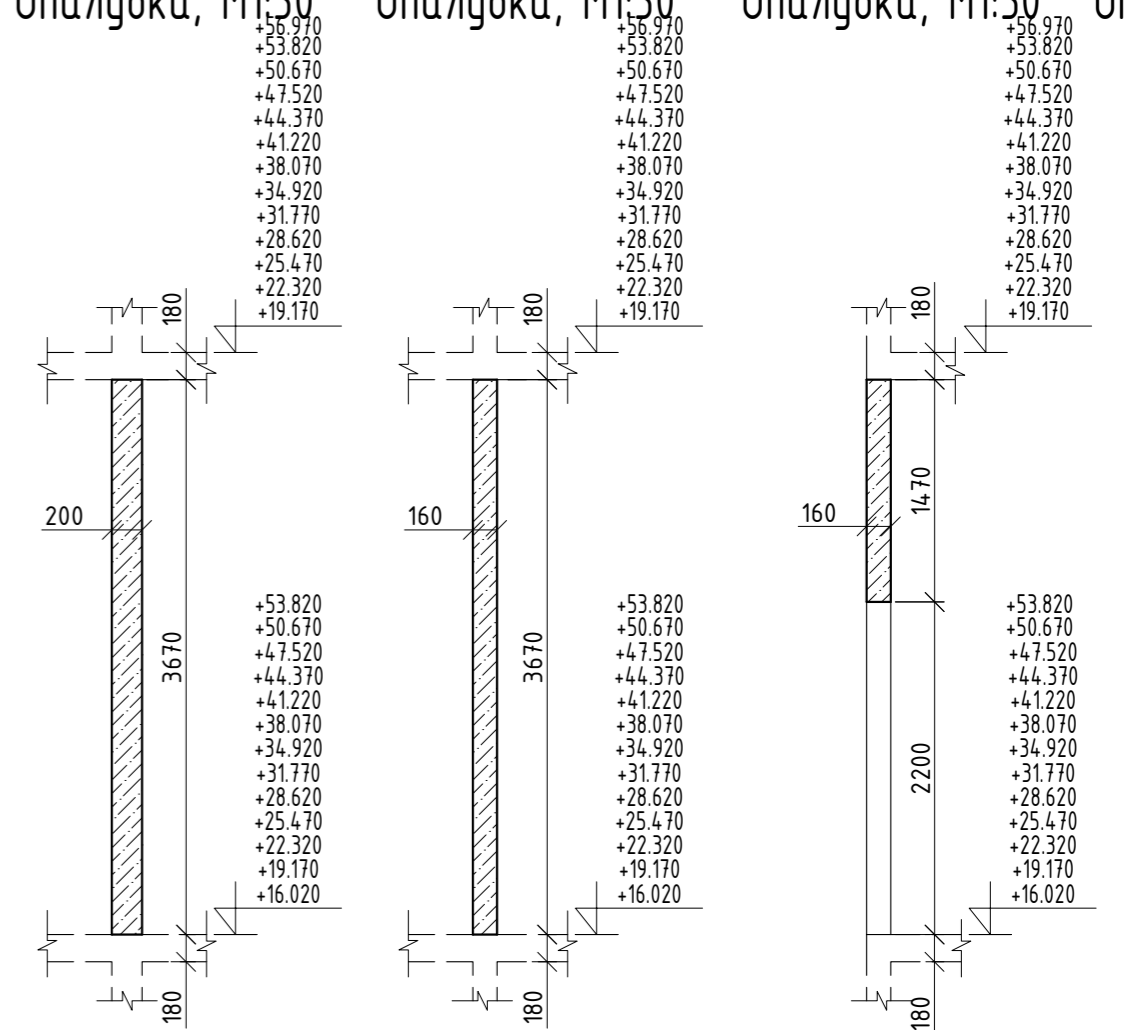


Согласовано					
Инв. N подл.	Подп. и дата	Взам. инв. N			

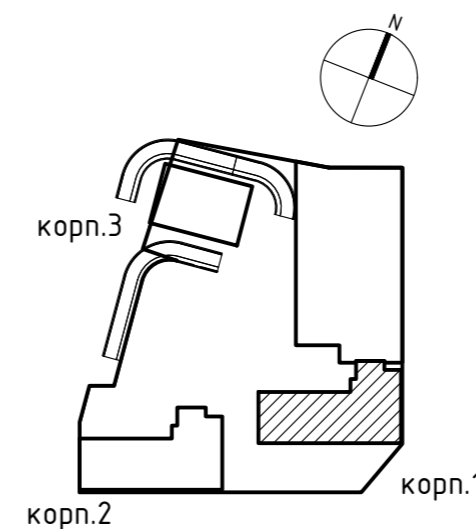
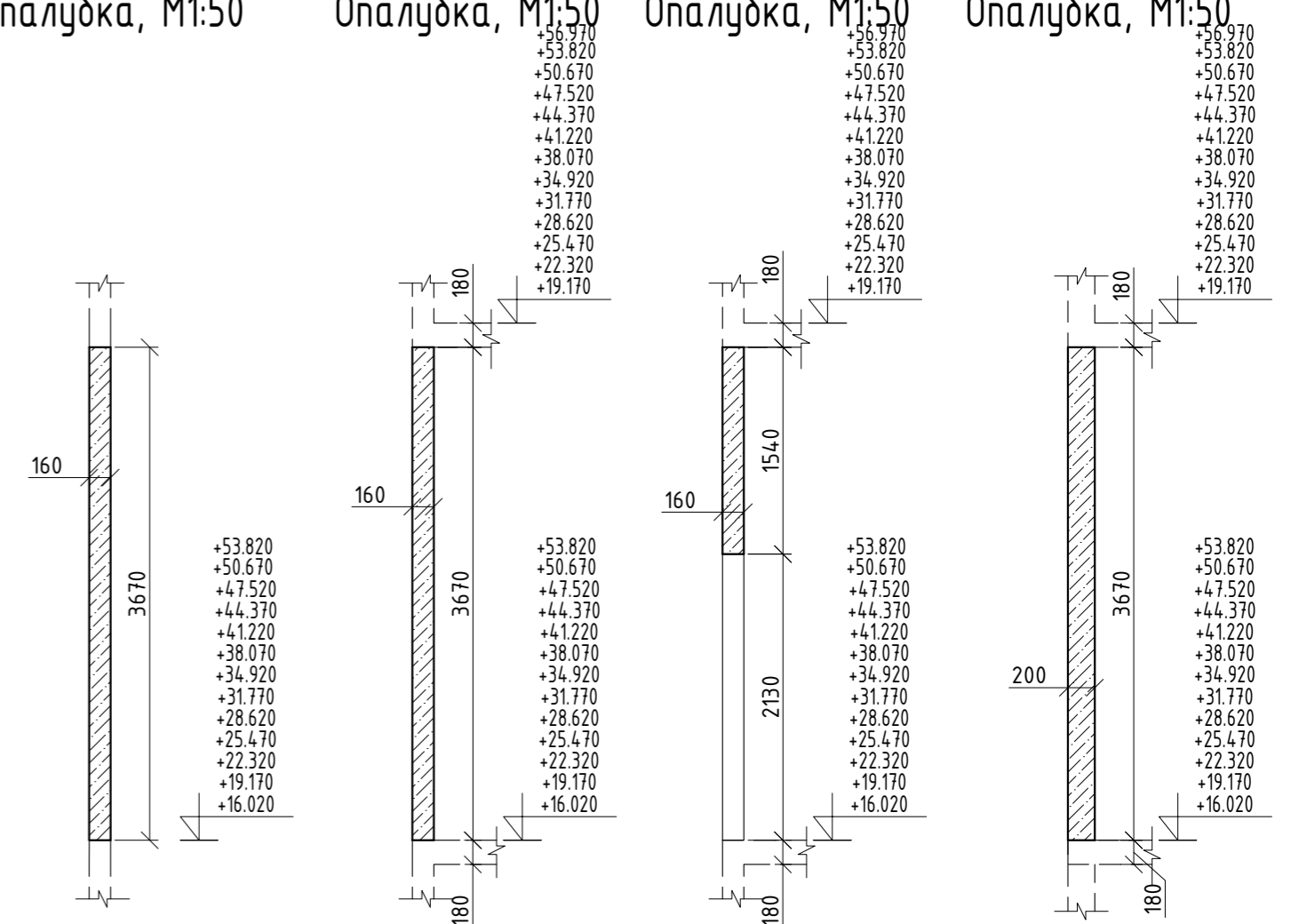
Шифр: 18/3-2						КР2			
Заказчик: ООО "Магнум Девелопмент"									
Многофункциональный комплекс со встроенной автостоянкой по адресу: Московская область, Люберецкий муниципальный район, г.Люберцы, ул. Шоссейная, д. 42.									
Изм.	Колуч	Лист	N док.	Подпись	Дата	Многофункциональный комплекс со встроенной автостоянкой	Стадия	Лист	Листов
ГАП		Мутин					П	31	
ГКП		Томилин				План стен 2-этажа в осях 8-13/К-Па. Сечения.	ИП Манукян В.А.		
Выполнил		Васильев							



1-1 Опалубка, М1:150  
2-2 Опалубка, М1:150  
2а-2а Опалубка, М1:150 Or



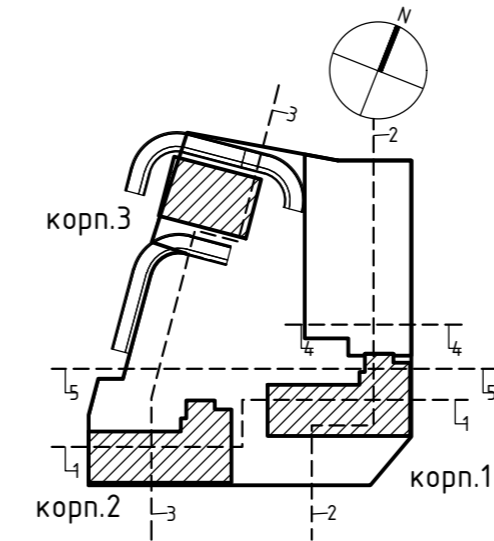
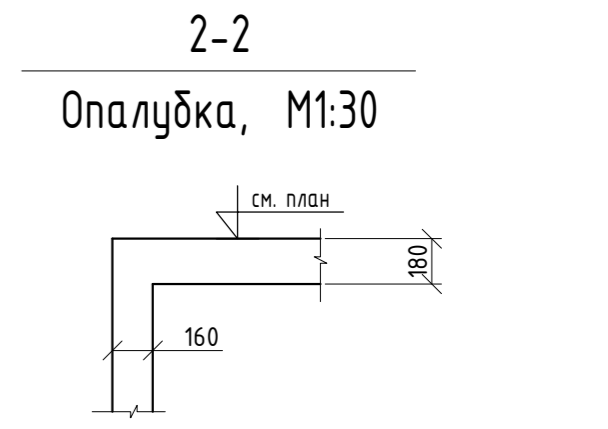
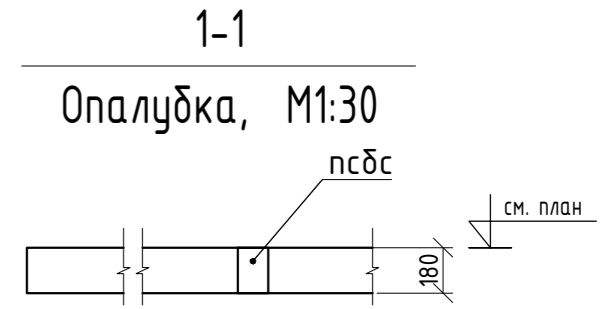
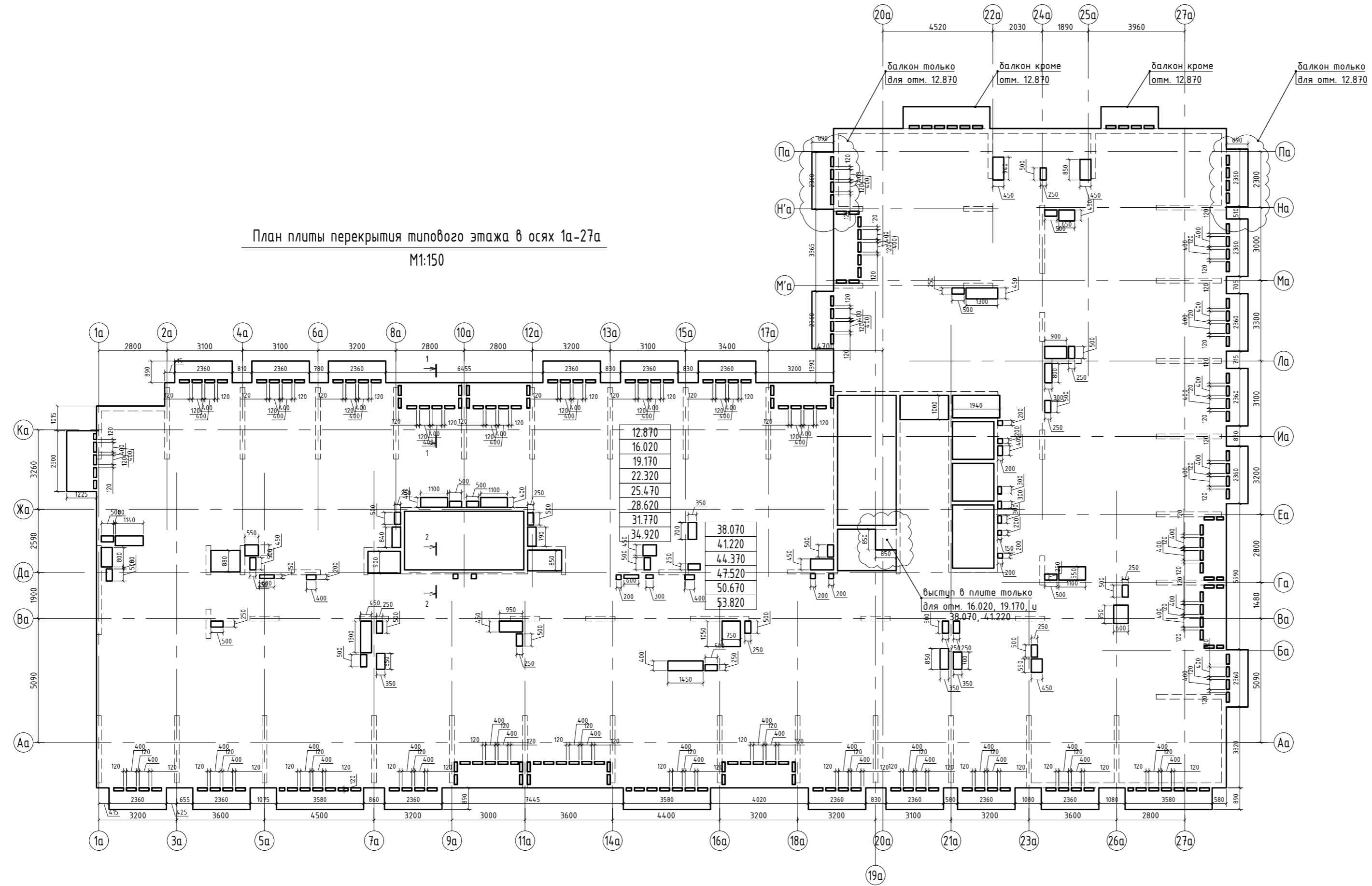
2б-2б Опалубка, М1:150  
3-3 Опалубка, М1:150  
3а-3а Опалубка, М1:150  
4-4 Опалубка, М1:150



Шифр: 18/3						КР2		
Заказчик: ООО «Магnum Девелопмент»								
Многофункциональный комплекс со встроенной автостоянкой по адресу: Московская область, Люберецкий муниципальный район, г.Люберцы, ул. Шоссейная, д. 42.								
Изм.	Кол.ч	Лист	№ док.	Подпись	Дата	Многофункциональный комплекс со встроенной автостоянкой		
ГАП		Мутин				Стация	Лист	Листов
ГКП		Томилин				П	32	
Выполнил	Васильев					План стен типового этажа в осях 1а-27а. Сечения.		
						ИП Манукян В.А.		

Согласовано  
Инд. № подл.  
Подп. и дата  
Взам. инд. №

План плиты перекрытия типового этажа в осях 1а-27а  
М1:150



						Шифр: 18/3	КР2		
						Заказчик: ООО «Магnum Девелопмент»			
						Многофункциональный комплекс со встроенной автостоянкой по адресу: Московская область, Люберецкий муниципальный район, г.Люберцы, ул. Шоссейная, д. 42.			
Изм.	Кол.уч	Лист	№ док.	Подпись	Дата	Многофункциональный комплекс со встроенной автостоянкой	Стадия	Лист	Листов
ГАП		Мутин					П	33	
ГКП		Томилин				План плиты перекрытия типового этажа в осях 1а-27а	ИП Манукян В.А.		
Выполнил		Васильев							

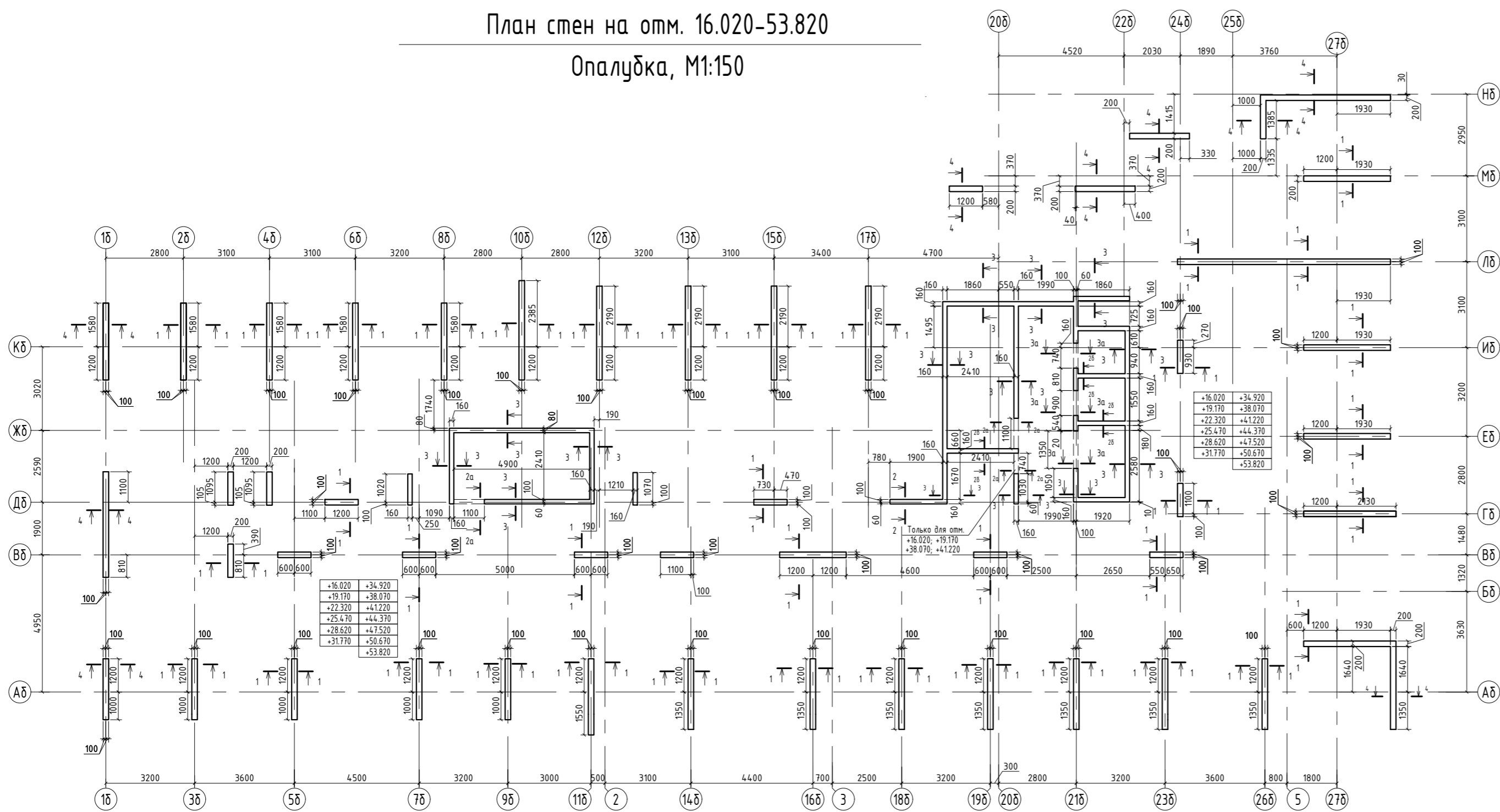
Инф. N подл.	Подп. и дата	Взам. инф. N

Согласовано

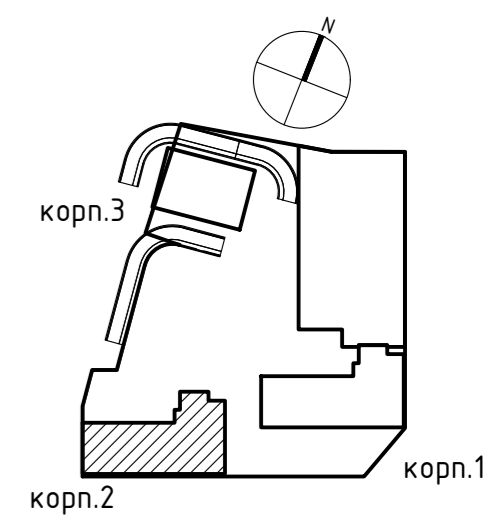
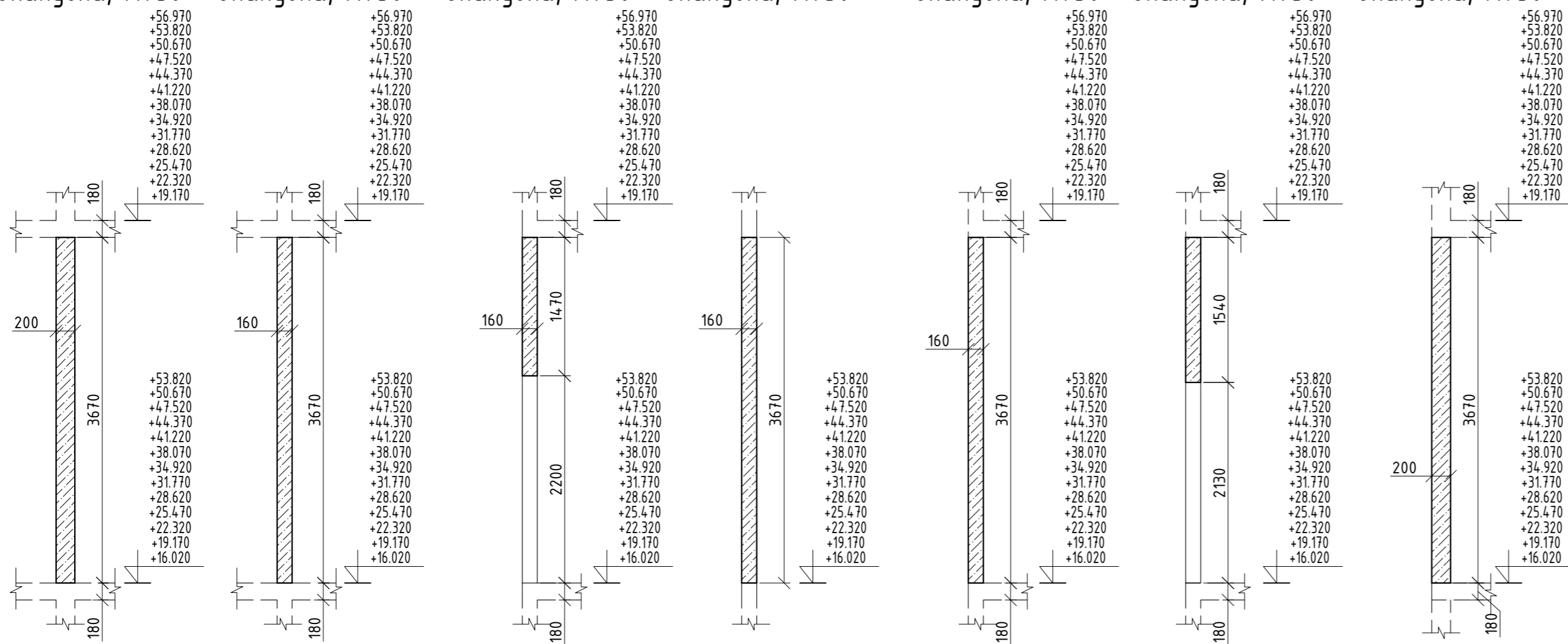


План стен на отм. 16.020-53.820

Опалубка, М1:150



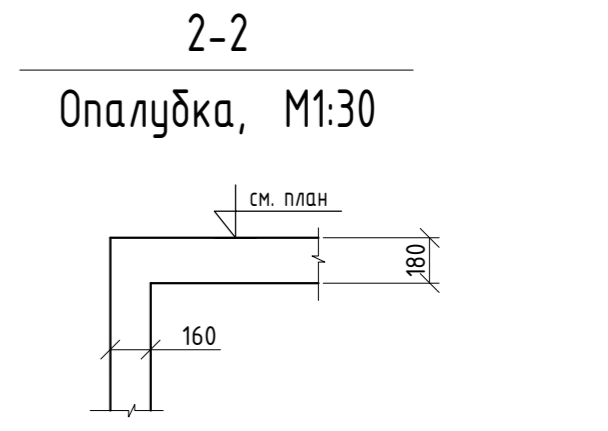
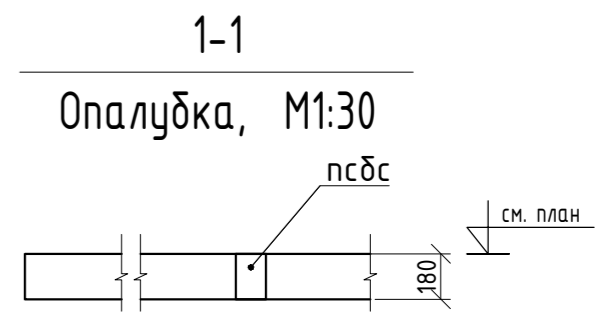
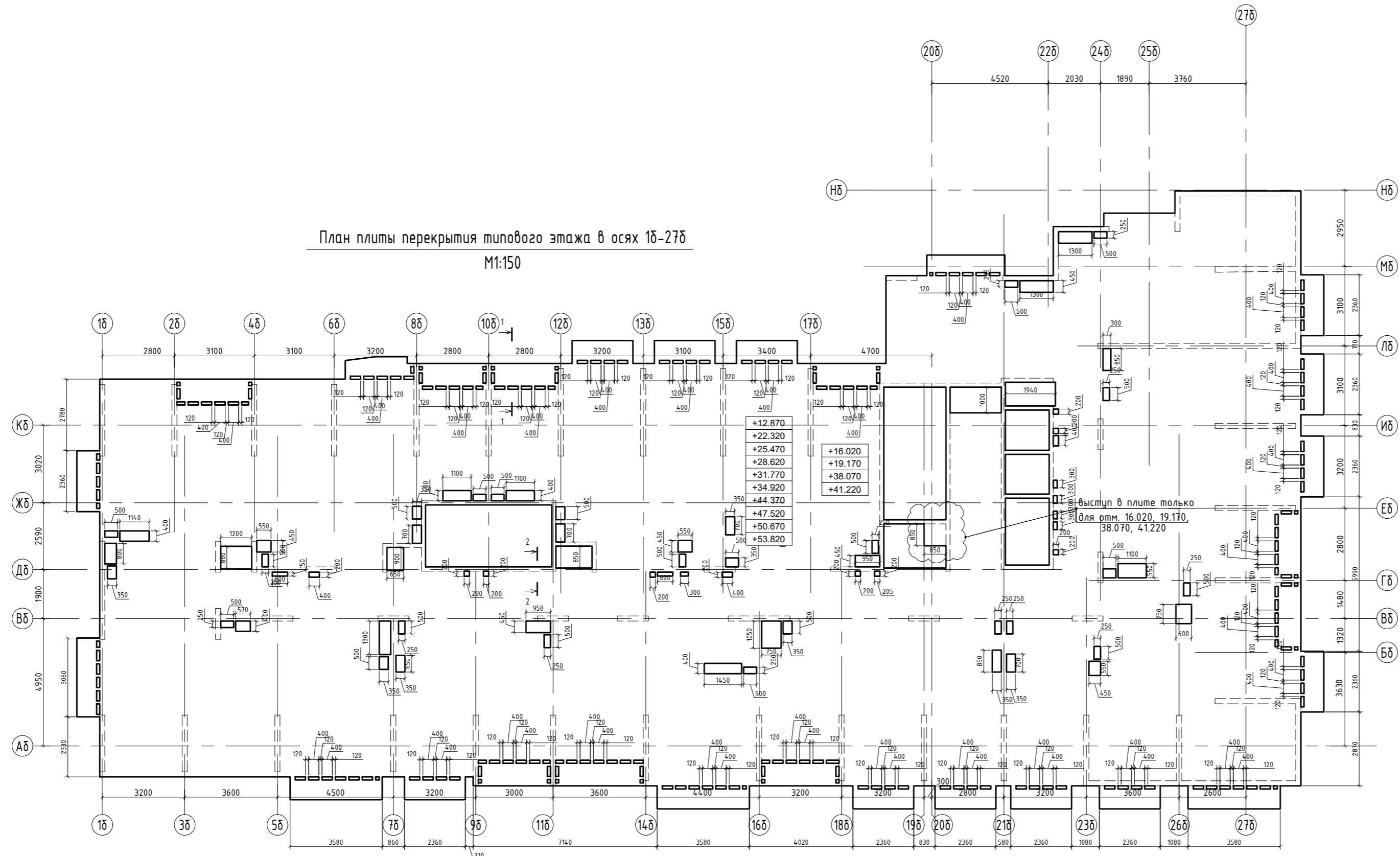
1-1 Опалубка, М1:150    2-2 Опалубка, М1:150    2а-2а Опалубка, М1:150    2б-2б Опалубка, М1:150    3-3 Опалубка, М1:150    3а-3а Опалубка, М1:150    4-4 Опалубка, М1:150



Согласовано  
Взам. инв. №  
Подп. и дата  
Инв. № подл.

					Шифр: 18/3	КР2			
					Заказчик: ООО «Магnum Деवलпмент»				
					Многофункциональный комплекс со встроенной автостоянкой по адресу: Московская область, Люберецкий муниципальный район, г.Люберцы, ул. Шоссейная, д. 42.				
Изм.	Кол.ч	Лист	№ док.	Подпись	Дата	Многофункциональный комплекс со встроенной автостоянкой			
ГАП		Мутин				Стация	Лист	Листов	
ГКП		Томлин				П	34		
Выполнил	Васильев					План стен типового этажа в осях 1б-27б. Сечения.			
						ИП Манукян В.А.			

План плиты перекрытия типового этажа в осях 1б-27б  
M1:150



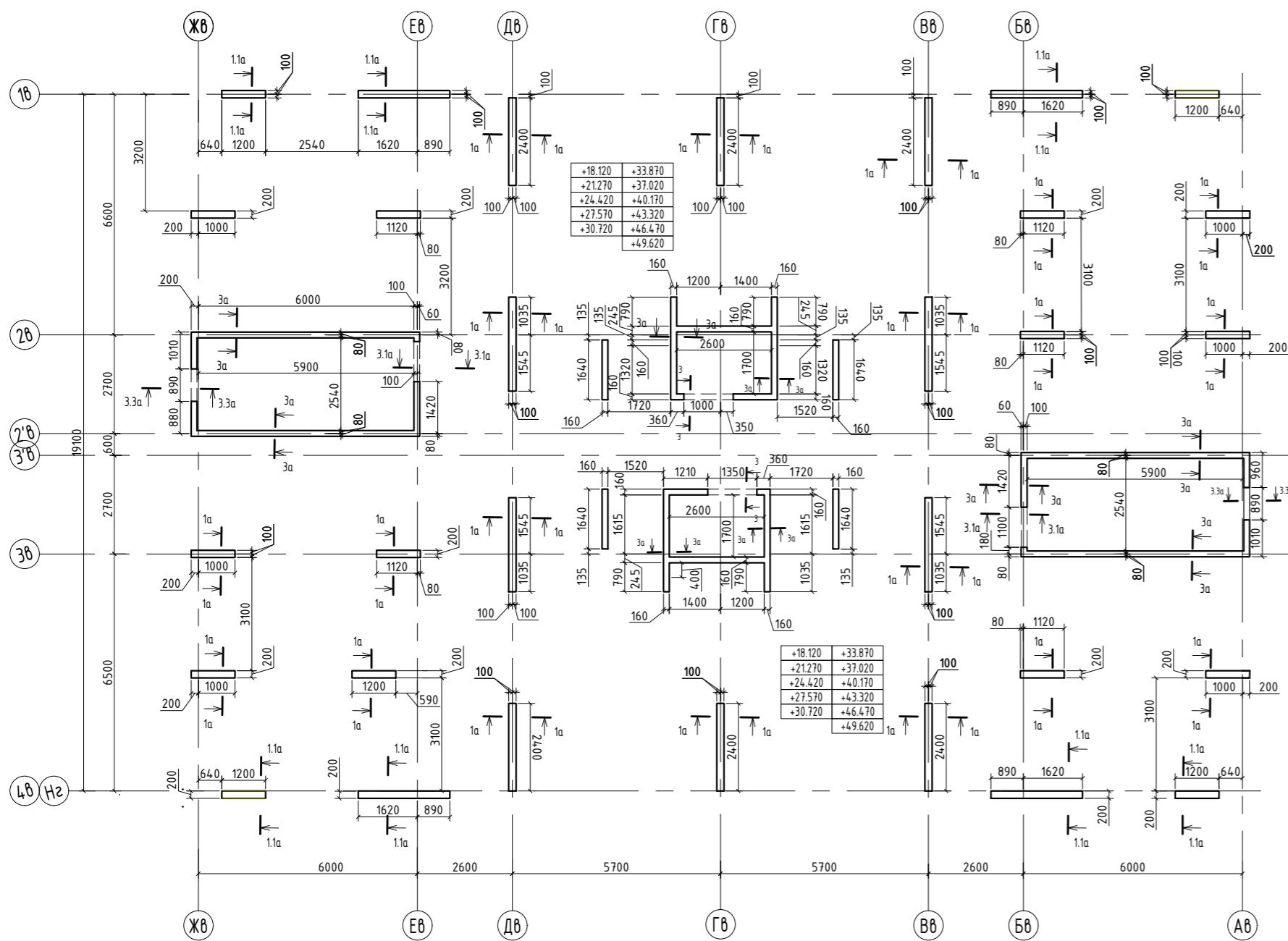
Инв. N подл.	Подп. и дата	Взам. инв. N

						Шифр: 18/3 Заказчик: ООО «Магnum Деवलoпмент»	КР2		
						Многофункциональный комплекс со встроенной автостоянкой по адресу: Московская область, Люберецкий муниципальный район, г.Люберецы, ул. Шоссе́йная, д. 42.			
Изм.	Кол.уч	Лист	N док.	Подпись	Дата	Многофункциональный комплекс со встроенной автостоянкой	Стадия	Лист	Листов
ГАП		Мутин					П	35	
ГКП		Томилин							
Выполнил		Васильев				План плиты перекрытия типового этажа в осях 1б-27б	ИП Манукян В.А.		

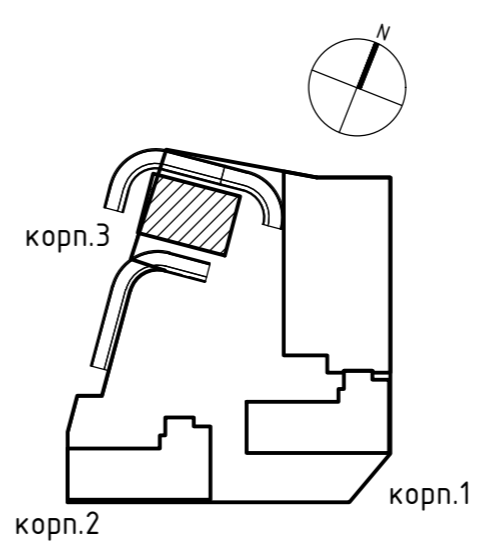
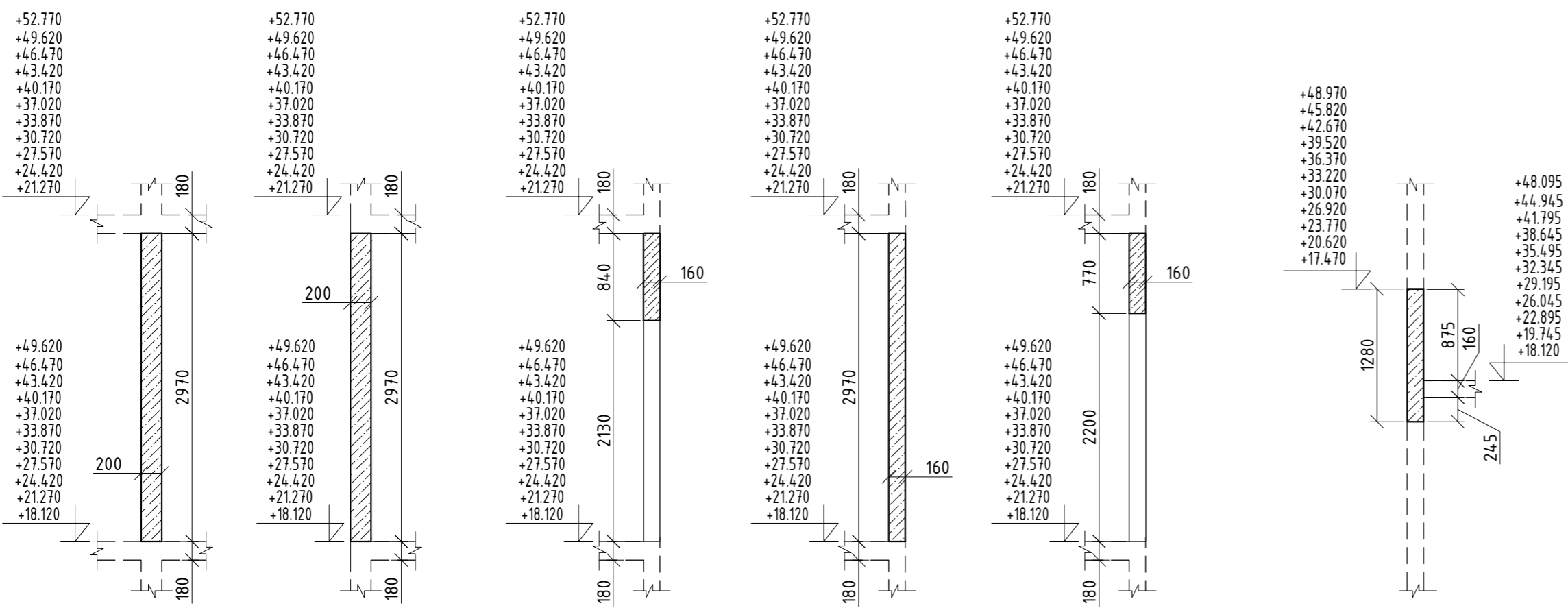


План стен типового этажа в осях ЖВ-АВ

Опалубка, М1:150



1а-1а Опалубка, М1:150    1.1а-1.1а Опалубка, М1:150    3-3 Опалубка, М1:150    3а-3а Опалубка, М1:150    3.1а-3.1а Опалубка, М1:150    3.3а-3.3а Опалубка, М1:150



Шифр: 18/3						КР2			
Заказчик: ООО «Магnum Девелопмент»									
Многофункциональный комплекс со встроенной автостоянкой по адресу: Московская область, Люберецкий муниципальный район, г.Люберцы, ул. Шоссейная, д. 42.									
Изм.	Колуч	Лист	№ док.	Подпись	Дата	Многофункциональный комплекс со встроенной автостоянкой	Стадия	Лист	Листов
ГАП	Мутин						П	36.1	
ГКП	Томилин					План стен типового этажа в осях ЖВ-АВ. Сечения.	ИП Манукян В.А.		
Выполнил	Васильев								

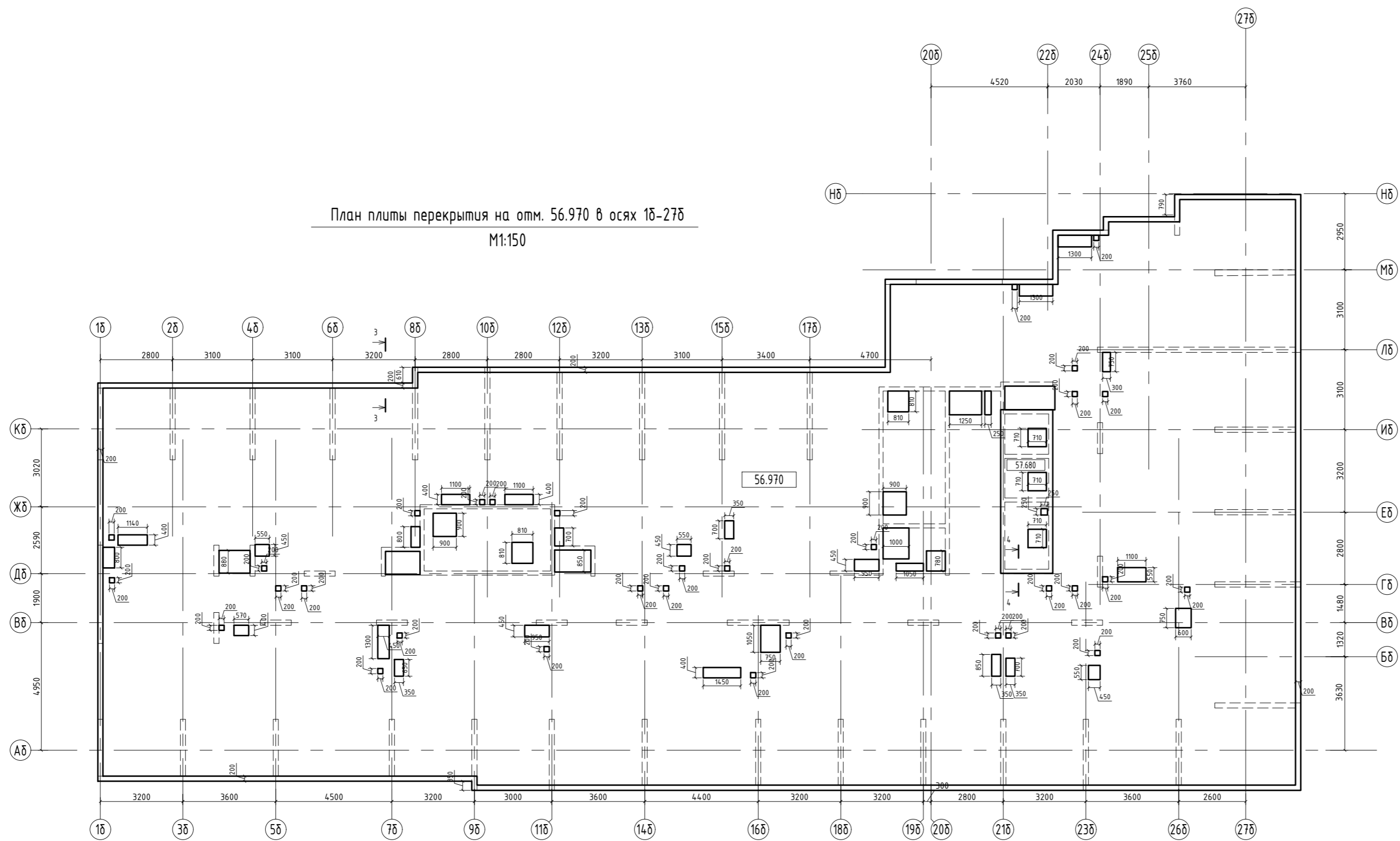
Согласовано  
И.№. N подл.  
Взам. инб. N  
Подп. и дата



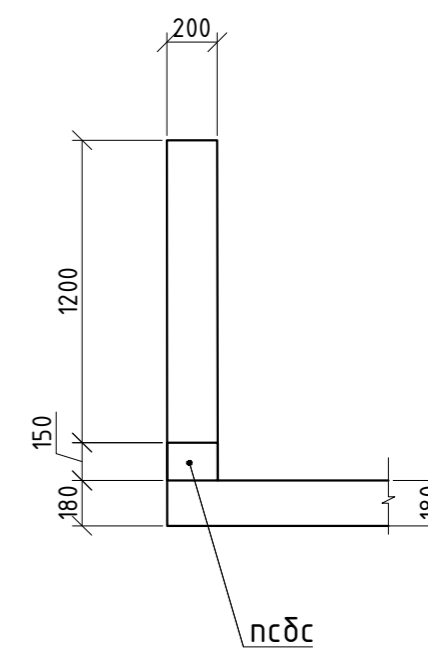




План плиты перекрытия на отм. 56.970 в осях 18-278  
M1:150



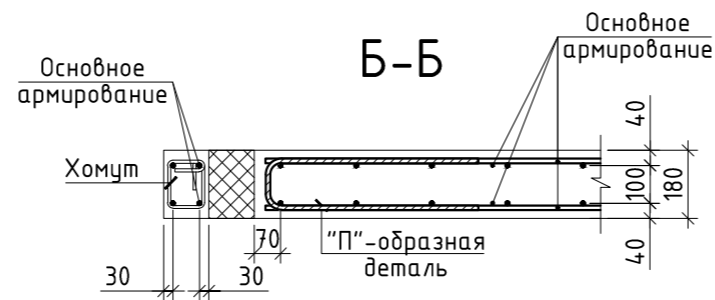
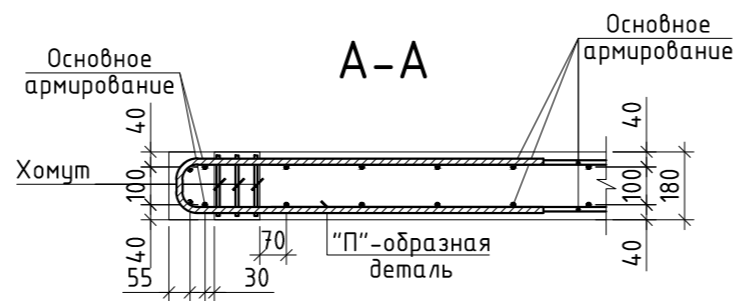
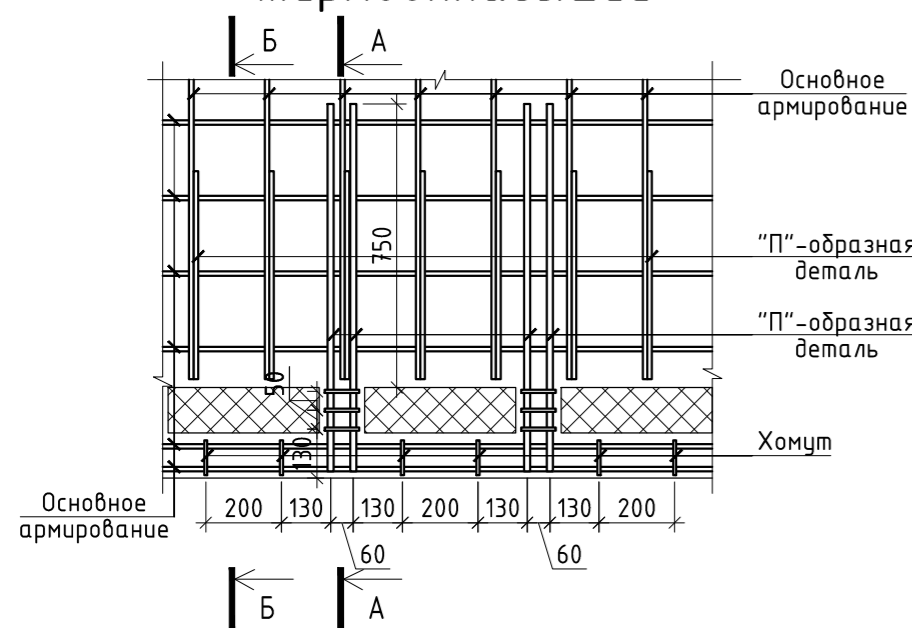
3-3  
Опалубка, M1:30



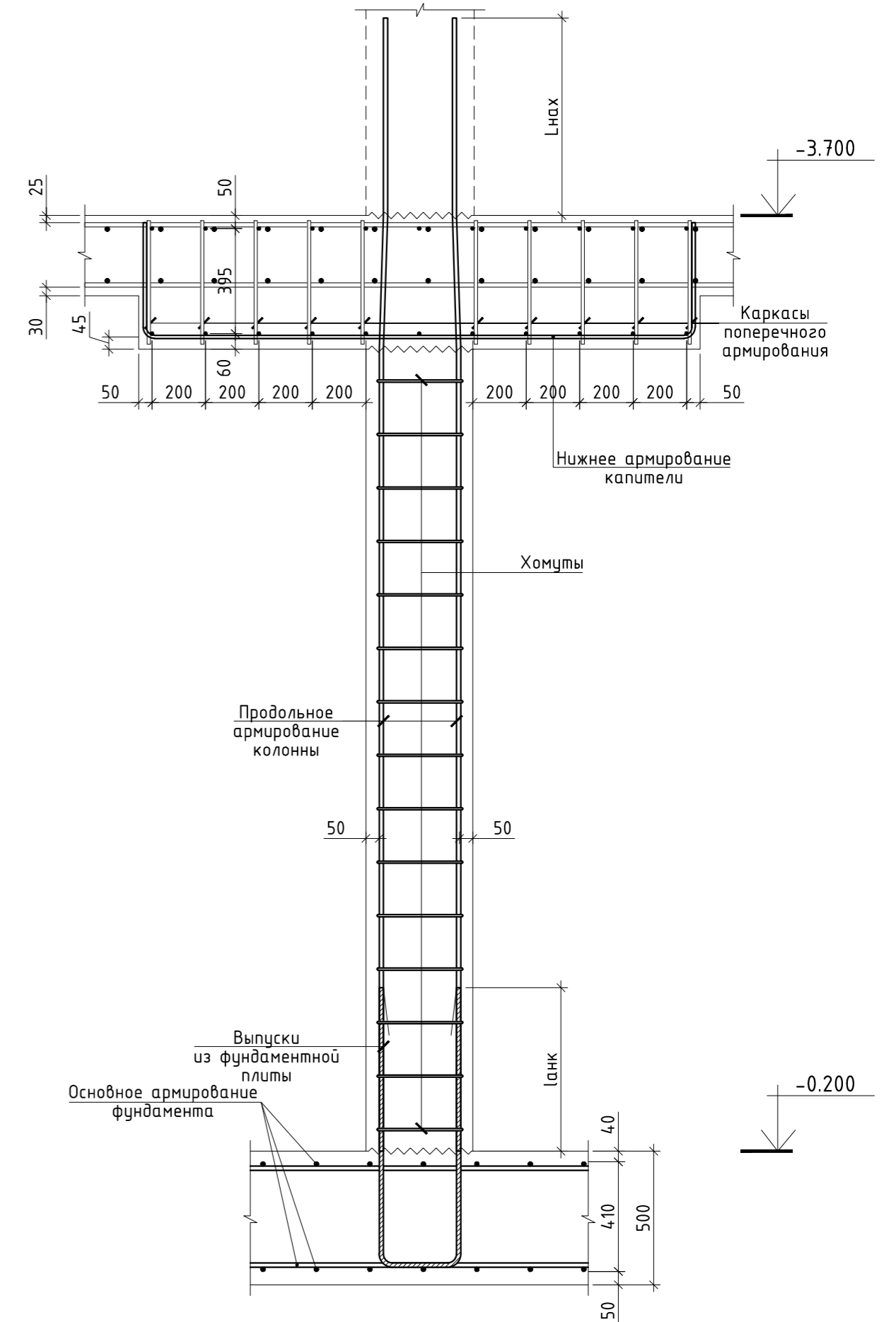
Согласовано			
Инв. N подл.	Подп. и дата	Взам. инв. N	

						Шифр: 18/3	КР2		
						Заказчик: ООО «Магnum Девелопмент»			
						Многофункциональный комплекс со встроенной автостоянкой по адресу: Московская область, Люберецкий муниципальный район, г.Люберцы, ул. Шоссе́йная, д. 42.			
Изм.	Кол.уч.	Лист	N док.	Подпись	Дата	Многофункциональный комплекс со встроенной автостоянкой	Стадия	Лист	Листов
ГАП		Мутин					П	39	
ГКП		Томилин							
Выполнил		Васильев				План плиты перекрытия на отм. +56.970 в осях 18-278	ИП Манукян В.А.		

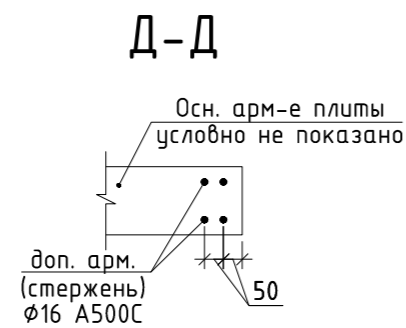
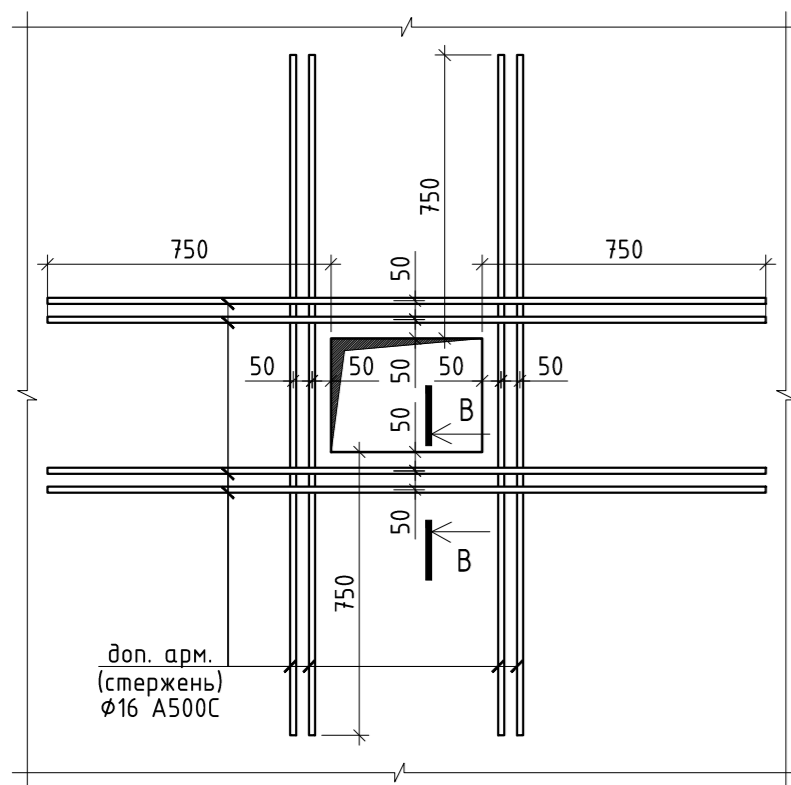
### Фрагмент устройства термовкладышей



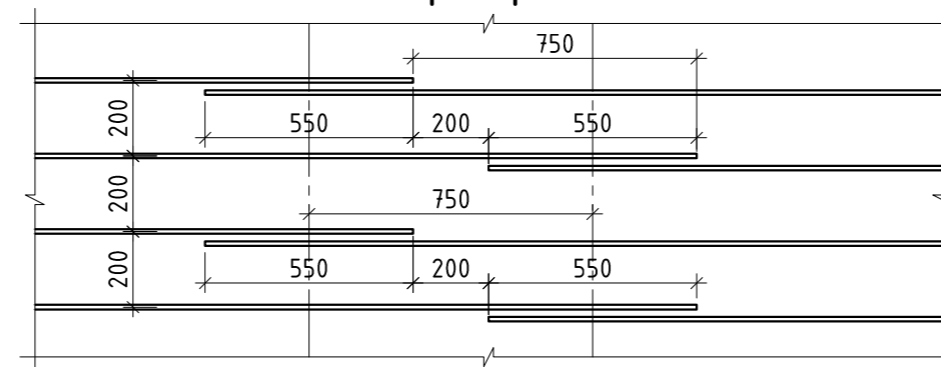
### Узлы армирования колонн паркинга



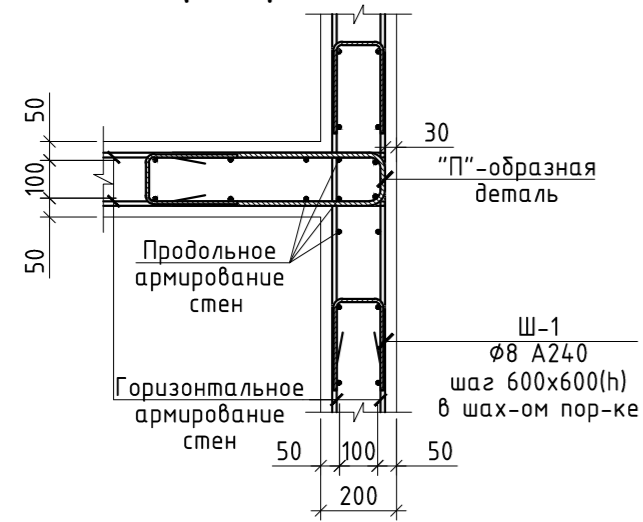
### Типовой узел обрамления отверстий (со сторонами менее 300 мм)



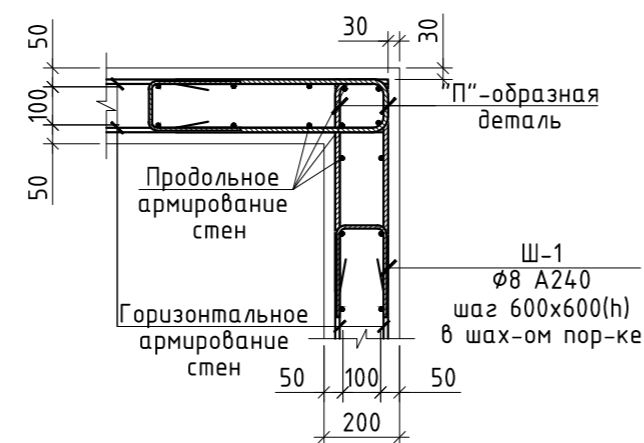
### Узел нахлестки и разбежки стержней (для основного армирования $\phi 12$ A500C)



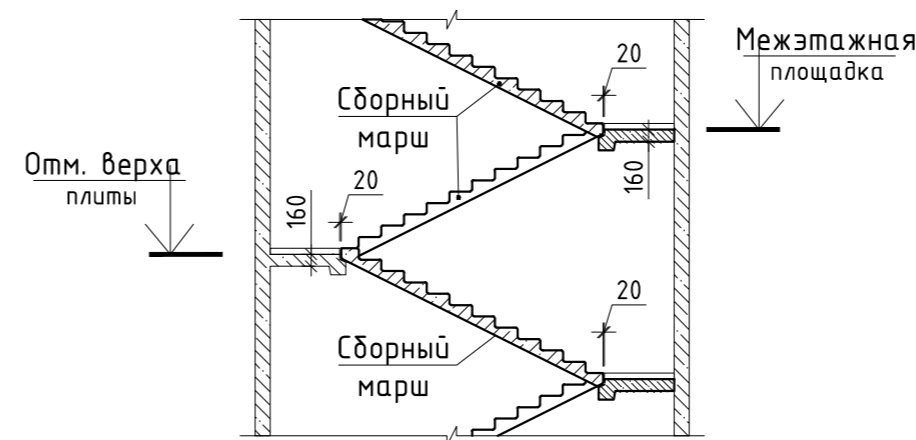
### Узел "Т"-образного армирования стен



### Узел "Г"-образного армирования стен



### Схема монтажа сборных маршей



Шифр: 18/3-2 Заказчик: ООО "Магnum Девелопмент"						КР2
Многофункциональный комплекс со встроенной автостоянкой по адресу: Московская область, Люберецкий муниципальный район, г.Люберцы, ул. Шоссейная, д. 42.						
Изм.	Колуч	Лист	№ док.	Подпись	Дата	
ГАП	Мутин					
ГКП	Томлин					
Выполнил	Васильев					
Многофункциональный комплекс со встроенной автостоянкой					Стадия	Лист
					П	40
Узлы армирования					ИП Манукян В.А.	

Согласовано

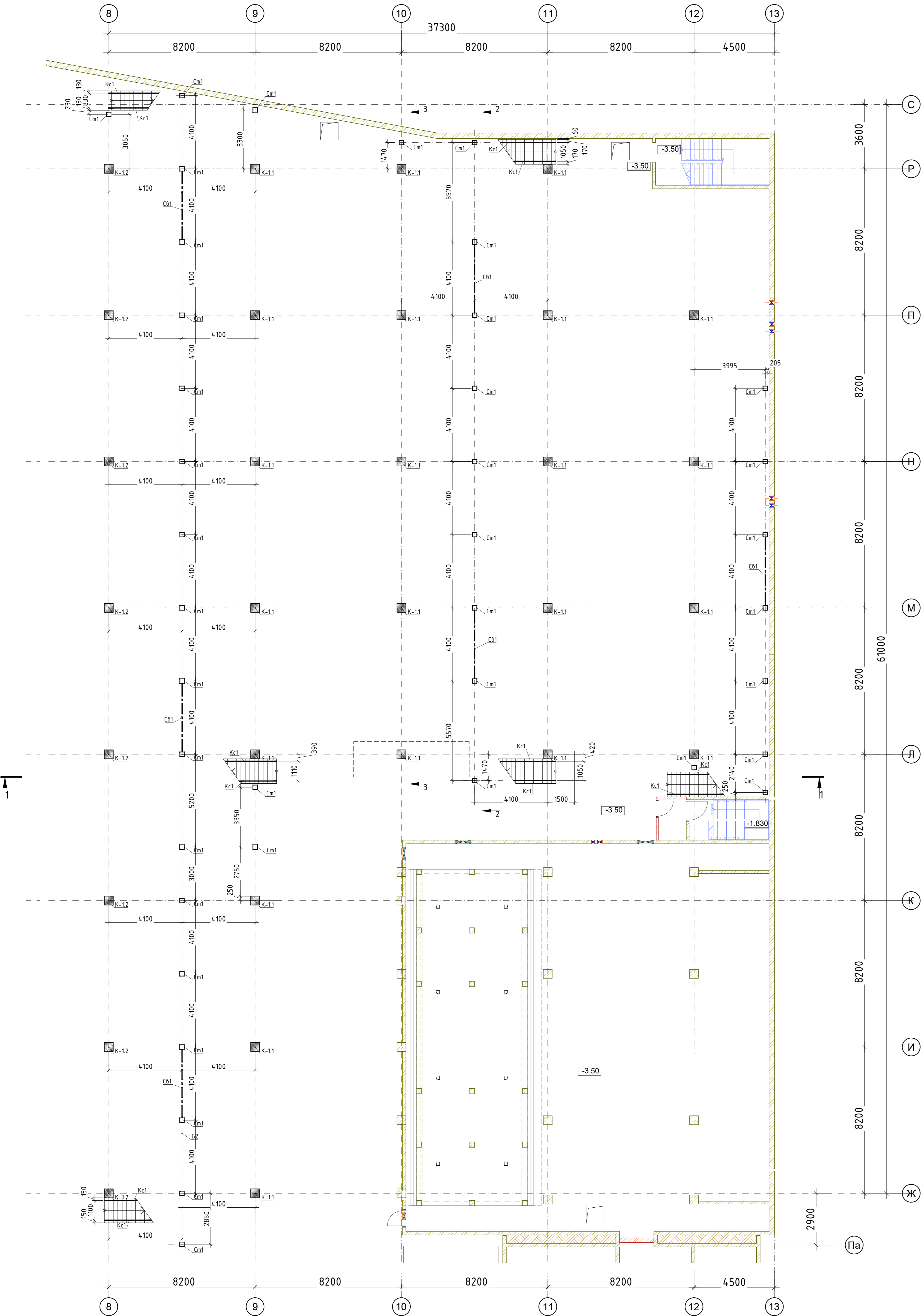
Взам. инв. N

Подл. и дата

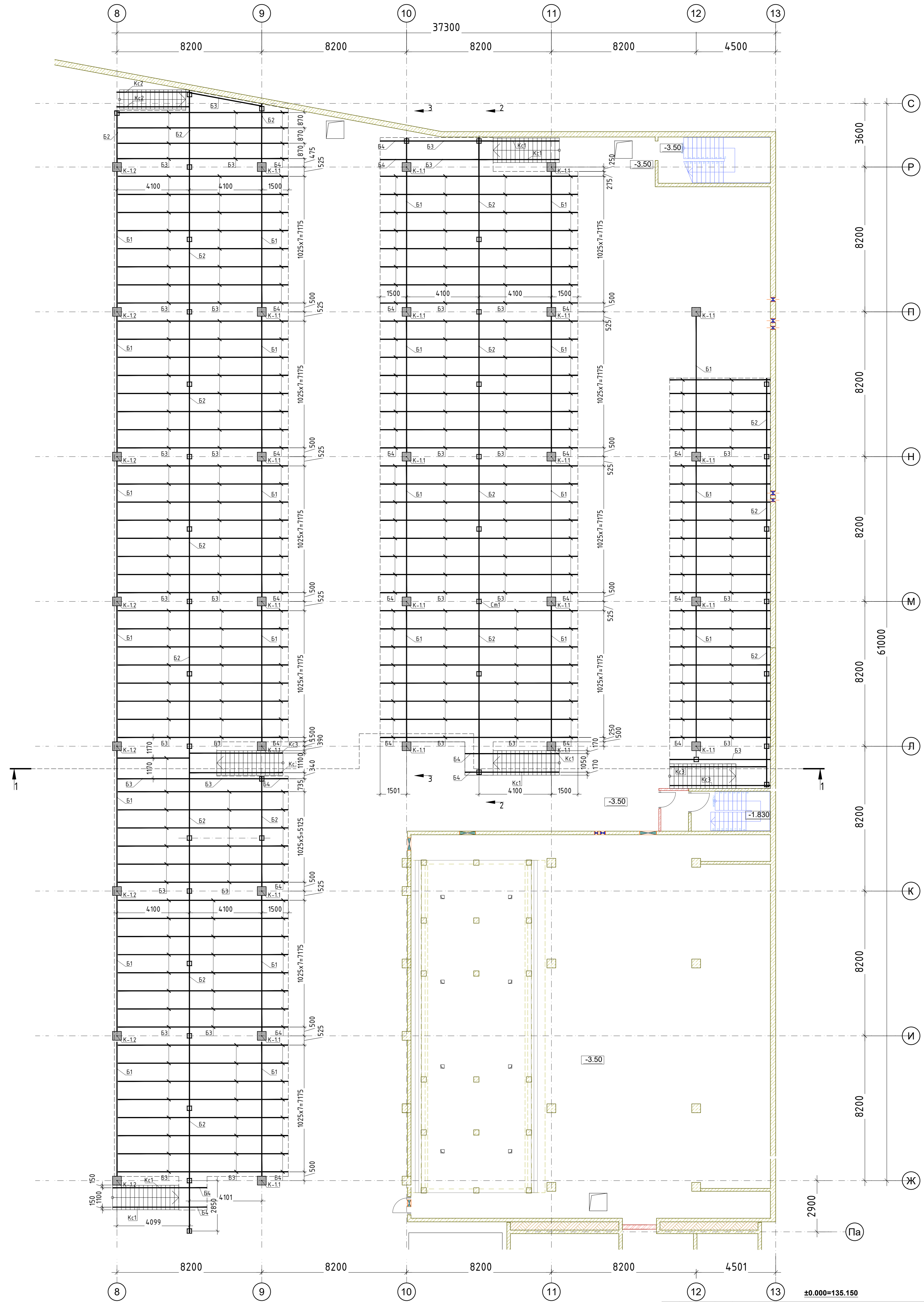
Инв. N подл.



Антресоль. Схема расположения стоек и вертикальных связей каркаса на отм. -3,700. М1:100



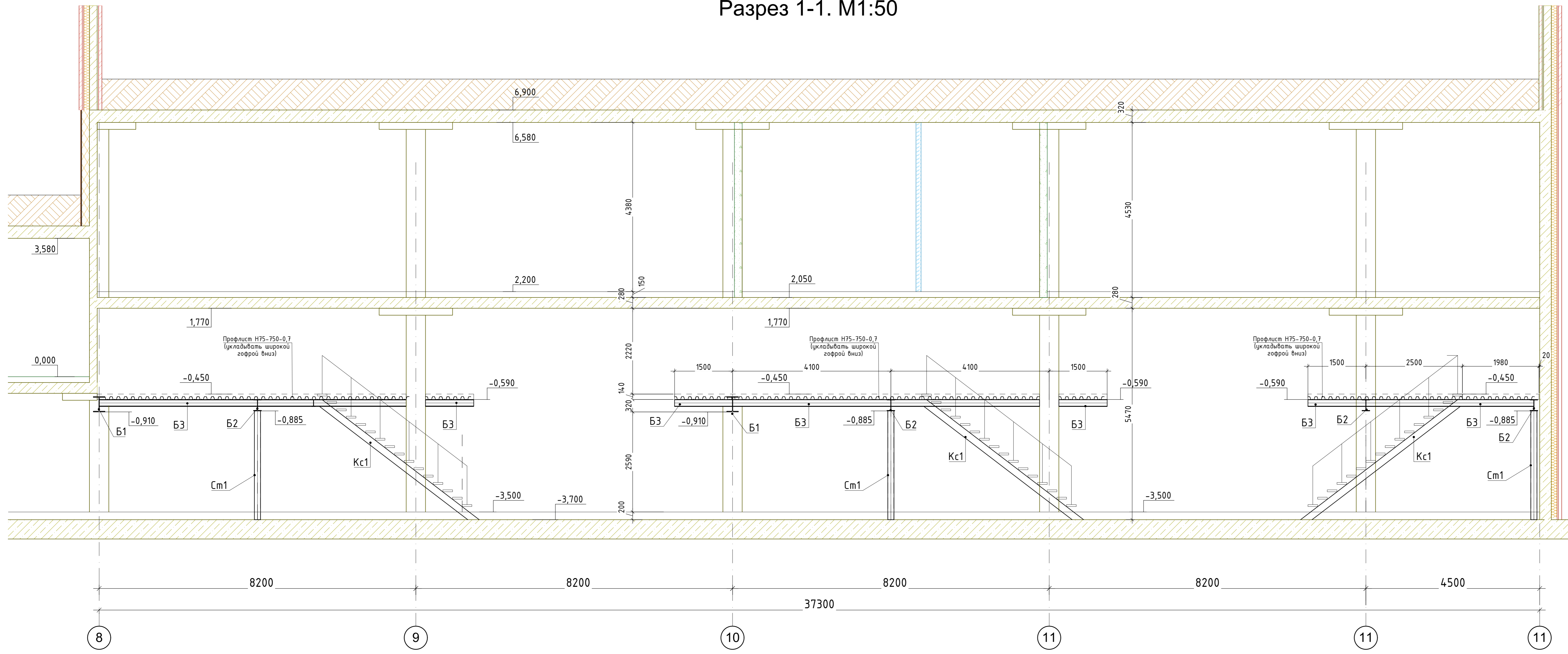
Антресоль. Схема расположения балок каркаса на отм. -0.450. М1:100



Итого: 183		Заказчик: ООО «Манум девелопмент»		КР2	
Мультифункциональный комплекс с автостоянкой по адресу: Московская область, Люберецкий муниципальный район, г. Люберцы, ул. Шоссейная д. 42					
Имя	Кол. экз.	Лист	Изнач.	Получен	Дата
ГАП	Муром	Глебо			
ГИП					
Мультифункциональный комплекс с автостоянкой.				Страницы	Лист
				П	1
Антресоль. Схема расположения стоек и вертикальных связей каркаса на отм. -3,700. Схема расположения балок каркаса на отм. -0,450.				ИП "Манум В.А."	
Выполнил	Баркова	Глебо	2022		



Разрез 1-1. М1:50

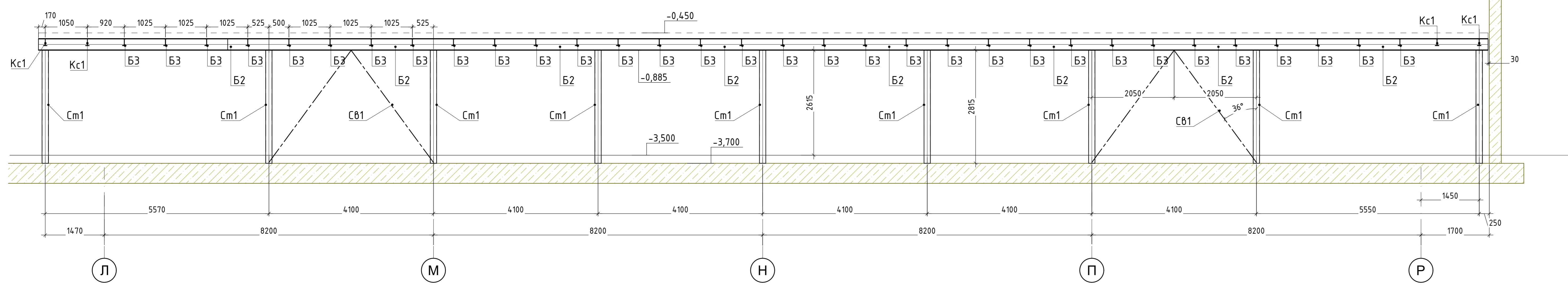


Ведомость элементов									
Марка элемента	Сечение			Опорные усилия			Группа	Наименование или марка металла	Примечание
	Эскиз	Поз.	Состав	N, м	Q, м	M, м*м			
Б1	I		40Ш2	-	21,5	-		C255	
Б2	I		30Ш2		44,2			C255	
Б3	I		№18					C255	
Ст1	□		Тр 160x160x5	45,0				C255	
Кс1	I		№18					C255	
Св1	L		уче 63x63x5					C245	

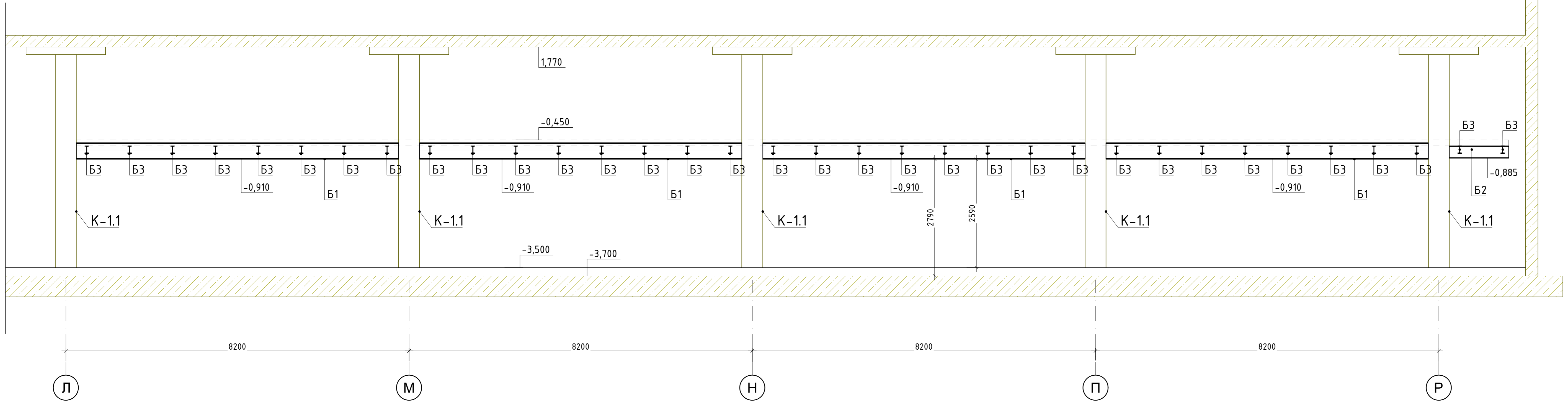
Сводная на схему стального каркаса

Марка Поз.	Обозначение	Наименование	Кол.	Масса д. кг.	Примечания
		Металлические стойки			
Ст1		Стойка Ст1	39		
		Металлические балки			
Б1		Балка Б1	24		
Б2		Балка Б2	21		
Б3		Балка Б3	207		
Б4		Балка Б4	150		
		Металлические косяки			
Кс1		Косур Кс1	6		
Кс2		Косур Кс2	2		
Кс3		Косур Кс3	4		
		Металлические ступени			
Ступ1		Ступени Ступ1	80		
Ступ2		Ступени Ступ2	16		
		Ограждение			
Оз1		Ограждение марша Оз1	10		
Оз2		Ограждение площадки Оз2	6		

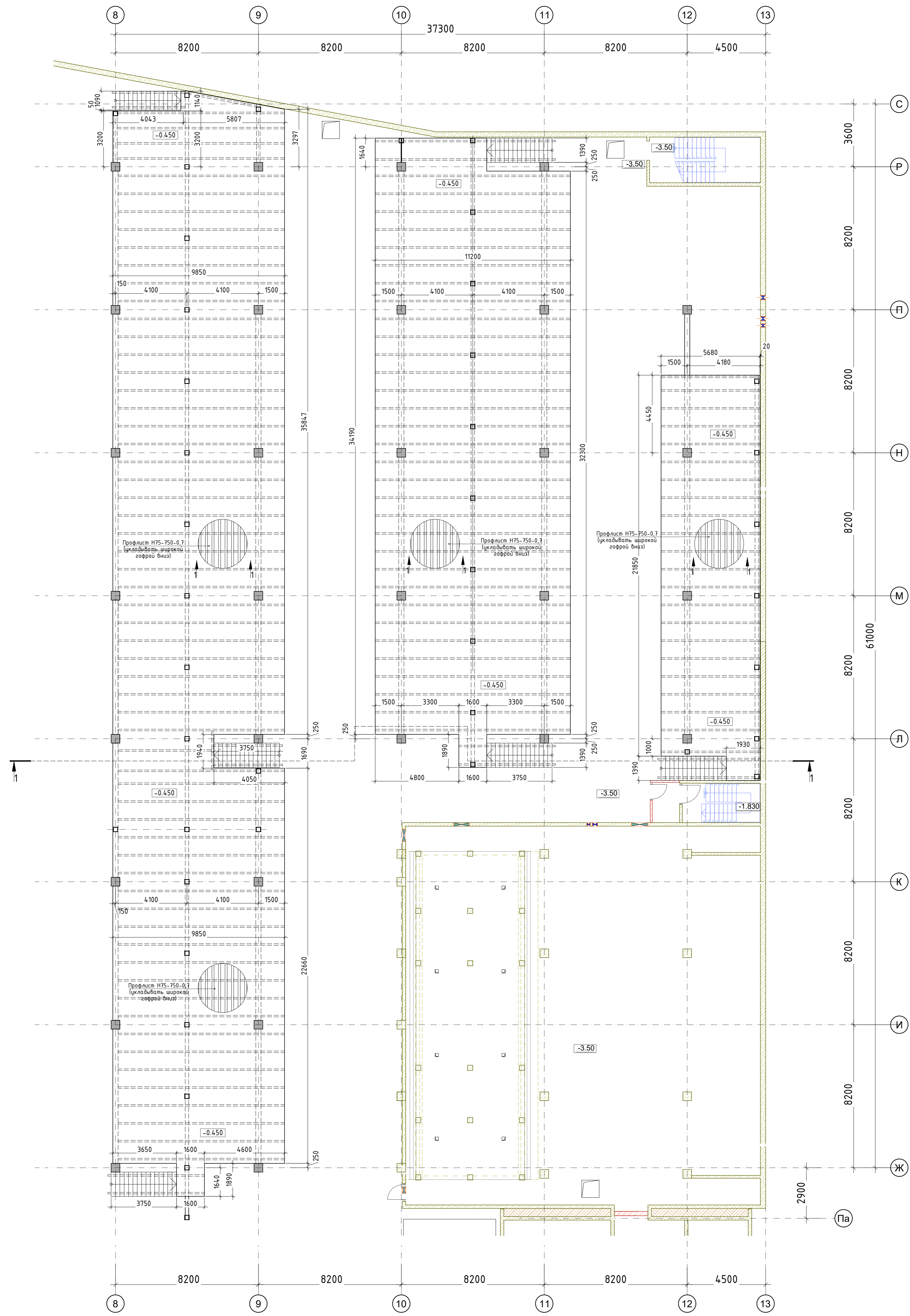
Разрез 2-2. М1:50



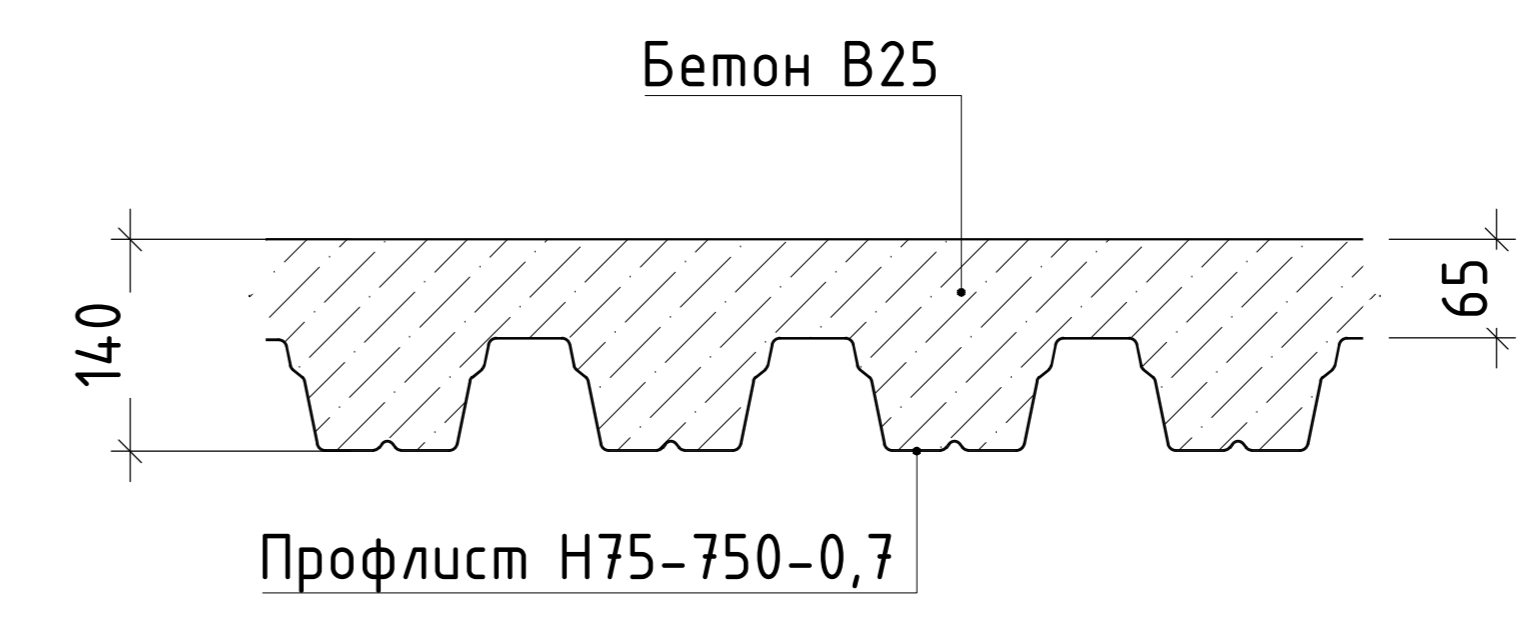
Разрез 3-3, М1:50



Антресоль. Монолитное перекрытие на отм. -0.450.  
(опалубка) М1:100



1-1  
(опалубка)  
М1:100



±0.000=135.150

Имя		Лист		Иван		Лист		Дата		КР2	
Мультифункциональный комплекс с автостоянкой по адресу: Московская область, Люберецкий муниципальный район, г. Люберцы, ул. Шоссеиной д. 42											
Имя	Иван	Лист	Иван	Лист	Иван	Лист	Иван	Лист	Иван	Лист	Иван
ГАП	Мухом	Глебо	Глебо	Глебо	Глебо	Глебо	Глебо	Глебо	Глебо	Глебо	Глебо
ГИП	Мухом	Глебо	Глебо	Глебо	Глебо	Глебо	Глебо	Глебо	Глебо	Глебо	Глебо
Мультифункциональный комплекс с автостоянкой.										Страна	Лист
										П	43
Выполнил Баркова Глебо										Антресоль. Монолитное перекрытие на отм. -0.450	
Начертил Глебо										ИП "Макуян В.А."	
2022											