



**Жилой комплекс с бизнес-центром  
по ул. Маковского, 55 в г. Владивостоке**

Ген. директор



Ротозеева Наталья  
Дмитриевна

ГИП

Надежкина Анна  
Александровна



**Раздел 2  
Схема планировочной организации  
земельного участка. Книга 1. I этап**

**Стадия П**

**1712 10 19 749 - ПЗУ1**



Свидетельство № СРО-П-128-30-08 от 26.12.2016г

**Заказчик – ООО «СЗ Ренессанс СИТИ»**

**ЖИЛОЙ КОМПЛЕКС С БИЗНЕС-ЦЕНТРОМ  
ПО УЛ. МАКОВСКОГО, 55 В Г. ВЛАДИВОСТОКЕ**

*ПРОЕКТНАЯ ДОКУМЕНТАЦИЯ*

**Раздел 2. Схема планировочной организации  
земельного участка**

**Книга 1**

**I этап**

**1712 10 19 749 – ПЗУ1**

**Том 2**



ООО "Новая архитектура"

690014, Владивосток, ул. Гоголя, 41, офис 2800 ☎ (423) 243-48-05 [new-arch@mail.ru](mailto:new-arch@mail.ru)

Свидетельство № СРО-П-128-30-08 от 26.12.2016г

Заказчик – АО «РЕНЕССАНС АКТИВ»

**ЖИЛОЙ КОМПЛЕКС С БИЗНЕС-ЦЕНТРОМ  
ПО УЛ. МАКОВСКОГО, 55 В Г. ВЛАДИВОСТОКЕ**

*ПРОЕКТНАЯ ДОКУМЕНТАЦИЯ*

**Раздел 2. Схема планировочной организации  
земельного участка**

**Книга 1**

**I этап**

**1712 10 19 749 – ПЗУ1**

**Том 2**

Генеральный директор  Н.Д. Ротозеева

Главный инженер проекта  А.А. Надежкина

2020

Взаим. инв.

Подпись и дата

Инв. № подл.

## СОДЕРЖАНИЕ

Обозначение	Наименование	Примечание
1712 10 19 749 – ПЗУ1-С	Содержание	3 – 4
1712 10 19 749 – СП	Состав проектной документации	5 – 11
1712 10 19 749 – ПЗУ1.ПЗ	Схема планировочной организации земельного участка	12 – 19
	2.1 Характеристика земельного участка, предоставленного для размещения объекта	12
	2.2 Обоснование границ санитарно-защитных зон объектов капитального строительства в пределах границ земельного	13
	2.3 Обоснование планировочной организации земельного участка в соответствии с градостроительным и техническим регламентами либо документами об использовании земельного участка (если на земельный участок не распространяется действие градостроительного регламента или в отношении него не устанавливается градостроительный регламент)	13
	2.4 Техничко-экономические показатели земельного участка	16
	2.5 Обоснование решений по инженерной подготовке территории, в том числе решений по инженерной защите территории и объектов капитального строительства от последствий опасных геологических процессов, паводковых, поверхностных и грунтовых вод	17

Согласовано:


Взам. инв. №

Подпись и дата

Инв. № Подл.

Изм.	Кол. уч	Лист.	№ док.	Подпись.	Дата	1712 10 19 749 – ПЗУ1 - С			
Разработала		Ермолаева			12.20	Содержание	Стадия	Лист	Листов
Проверил		Синицина			12.20		П	1	2
ГИП		Надежкина			12.20		ООО «Новая архитектура»		
Н.контр.		Тулина			12.20				

Обозначение	Наименование	Примечание
	2.6 Описание организации рельефа вертикальной планировкой	18
	2.7 Описание решений по благоустройству территории	18
	2.8 Обоснование схем транспортных коммуникаций, обеспечивающих внешний и внутренний подъезд к объекту	19
1712 10 19 749 – ПЗУ1	Графическая часть	22 – 28
1	Ситуационный план М 1:2000	22
2	Схема планировочной организации земельного участка М 1:500	23
3	План земляных масс М 1:500	24
4	Сводный план сетей инженерно-технического обеспечения М 1:500	25
5	План озеленения М 1:500	26
6	План проездов, тротуаров, дорожек и площадок, план расположения малых архитектурных форм М 1:500	27
7	Схема движения транспортных средств на строительной площадке М 1:500	28

Инв.№ подл.	Подпись и дата	Взам. инв. №							Лист
			1712 10 19 749 – ПЗУ1 – С						2
Изм.	Кол.уч.	Лист	№ док.	Подп.	Дата				

## СОСТАВ ПРОЕКТНОЙ ДОКУМЕНТАЦИИ

Номер тома	Обозначение	Наименование	Примечание
1	1712 10 19 749 – ПЗ	Раздел 1 Пояснительная записка	
2	1712 10 19 749 – ПЗУ1	Раздел 2 Схема планировочной организации земельного участка. Книга 1. I этап.	
3	1712 10 19 749 – ПЗУ2	Раздел 2 Схема планировочной организации земельного участка. Книга 2. II этап.	
4	1712 10 19 749 – ПЗУ3	Раздел 2 Схема планировочной организации земельного участка. Книга 3. III этап.	
5	1712 10 19 749 – ПЗУ4	Раздел 2 Схема планировочной организации земельного участка. Книга 4. IV этап.	
6	1712 10 19 749 – AP1	Раздел 3 Архитектурные решения. Книга 1. I этап. Жилой дом №1. Секции 1.1 и 1.2 с подземной автостоянкой	
7	1712 10 19 749 – AP2	Раздел 3 Архитектурные решения. Книга 2. II этап. Жилой дом № 2 с подземной автостоянкой	
8	1712 10 19 749 – AP3	Раздел 3 Архитектурные решения. Книга 3. III этап. Жилой дом № 3 с подземной автостоянкой	
9	1712 10 19 749 – AP4	Раздел 3 Архитектурные решения. Книга 4. IV этап. Бизнес-центр с подземной автостоянкой	
10	1712 10 19 749 – KP1	Раздел 4 Конструктивные и объемно-планировочные решения. Книга 1. Текстовая часть. Графическая часть объемно-планировочные решения	
11	1712 10 19 749 – KP2	Раздел 4 Конструктивные и объемно-планировочные решения. Книга 2. Графическая часть конструктивные решения. I этап. Жилой дом №1. Секции 1.1 и 1.2	
12	1712 10 19 749 – KP3.1	Раздел 4 Конструктивные и объемно-планировочные решения. Книга 3. Графическая часть конструктивные решения. I этап. Подземная автостоянка. Часть 1. В осях IV - X.	

Согласовано:

Дата

Подпись

Фамилия

Должность

Взам. инв. №

Подпись и дата

Инв. № Подл.

1712 10 19 749 – СП

Изм.	Кол. уч	Лист.	№ док.	Подпись.	Дата
Разработала	Надежкина		0521		
ГИП	Надежкина		0521		
Н. контр.	Тулина		0521		

Состав проектной документации

Стадия	Лист	Листов
П	1	7
ООО «Новая архитектура»		

Номер тома	Обозначение	Наименование	Примечание		
13	1712 10 19 749 – КР3.2	Раздел 4 Конструктивные и объемно-планировочные решения. Книга 3. Графическая часть конструктивные решения. I этап. Подземная автостоянка. Часть 2. В осях XI – XV.			
14	1712 10 19 749 – КР4	Раздел 4 Конструктивные и объемно-планировочные решения. Книга 4. Графическая часть конструктивные решения. I этап. Рампа			
15	1712 10 19 749 – КР5	Раздел 4 Конструктивные и объемно-планировочные решения. Книга 5. Графическая часть конструктивные решения. II этап. Жилой дом № 2			
16	1712 10 19 749 – КР6	Раздел 4 Конструктивные и объемно-планировочные решения. Книга 6. Графическая часть конструктивные решения. II этап. Подземная автостоянка			
17	1712 10 19 749 – КР7	Раздел 4 Конструктивные и объемно-планировочные решения. Книга 7. Графическая часть конструктивные решения. III этап. Жилой дом № 3			
18	1712 10 19 749 – КР8	Раздел 4 Конструктивные и объемно-планировочные решения. Книга 8. Графическая часть конструктивные решения. III этап. Подземная автостоянка			
19	1712 10 19 749 – КР9	Раздел 4 Конструктивные и объемно-планировочные решения. Книга 9. Графическая часть конструктивные решения. III этап. Рампа			
20	1712 10 19 749 – КР10	Раздел 4 Конструктивные и объемно-планировочные решения. Книга 10. Графическая часть конструктивные решения. IV этап. Бизнес-центр. Подземная автостоянка			
21	1712 10 19 749 – КР11	Раздел 4 Конструктивные и объемно-планировочные решения. Книга 11. Графическая часть конструктивные решения. Подпорные стены			
22	1712 10 19 749 – ИОС 1.1	Раздел 5 Подраздел 1 Система электроснабжения. Книга 1. I этап. Жилой дом №1. Секции 1.1 и 1.2 с подземной автостоянкой			
23	1712 10 19 749 – ИОС 1.2	Раздел 5 Подраздел 1 Система электроснабжения. Книга 2. II этап. Жилой дом №2 с подземной автостоянкой			
1712 10 19 749 – СП			Лист		
1712 10 19 749 – СП			2		
Изм.	Кол.уч.	Лист	№ док.	Подп.	Дата

Взам. инв. №

Подпись и дата

Инв. № подл.

Номер тома	Обозначение	Наименование	Примечание		
24	1712 10 19 749 – ИОС 1.3	Раздел 5 Подраздел 1 Система электроснабжения. Книга 3. III этап. Жилой дом №3 с подземной автостоянкой			
25	1712 10 19 749 – ИОС 1.4	Раздел 5 Подраздел 1 Система электроснабжения. Книга 4. IV этап. Бизнес-центр с подземной автостоянкой			
26	1712 10 19 749 – ИОС 1.5	Раздел 5 Подраздел 1 Система электроснабжения. Книга 5. Наружные сети электроснабжения			
27	1712 10 19 749 – ИОС 2.1	Раздел 5 Подраздел 2 Система водоснабжения. Книга 1. I этап. Жилой дом №1. Секции 1.1 и 1.2 с подземной автостоянкой			
28	1712 10 19 749 – ИОС 2.2	Раздел 5 Подраздел 2 Система водоснабжения. Книга 2. II этап. Жилой дом №2 с подземной автостоянкой			
29	1712 10 19 749 – ИОС 2.3	Раздел 5 Подраздел 2 Система водоснабжения. Книга 3. III этап. Жилой дом №3 с подземной автостоянкой			
30	1712 10 19 749 – ИОС 2.4	Раздел 5 Подраздел 2 Система водоснабжения. Книга 4. IV этап. Бизнес-центр с подземной автостоянкой			
31	1712 10 19 749 – ИОС 2.5	Раздел 5 Подраздел 2 Система водоснабжения. Книга 5. I этап. Наружные сети водоснабжения.			
32	1712 10 19 749 – ИОС 2.6	Раздел 5 Подраздел 2 Система водоснабжения. Книга 6. II этап. Наружные сети водоснабжения			
33	1712 10 19 749 – ИОС 2.7	Раздел 5 Подраздел 2 Система водоснабжения. Книга 7. III этап. Наружные сети водоснабжения			
34	1712 10 19 749 – ИОС 2.8	Раздел 5 Подраздел 2 Система водоснабжения. Книга 8. IV этап. Наружные сети водоснабжения			
35	1712 10 19 749 – ИОС 3.1	Раздел 5 Подраздел 3 Система водоотведения. Книга 1. I этап. Жилой дом №1. Секции 1.1 и 1.2 с подземной автостоянкой			
36	1712 10 19 749 – ИОС 3.2	Раздел 5 Подраздел 3 Система водоотведения. Книга 2. II этап. Жилой дом №2 с подземной автостоянкой			
37	1712 10 19 749 – ИОС 3.3	Раздел 5 Подраздел 3 Система водоотведения. Книга 3. III этап. Жилой дом №3 с подземной автостоянкой			
1712 10 19 749 – СП					
			Лист		
			3		
Изм.	Кол.уч.	Лист	№ док.	Подп.	Дата

Взам. инв. №

Подпись и дата

Инв. № подл.



Номер тома	Обозначение	Наименование	Примечание		
38	1712 10 19 749 – ИОС 3.4	Раздел 5 Подраздел 3 Система водоотведения. Книга 4. IV этап. Бизнес-центр с подземной автостоянкой			
39	1712 10 19 749 – ИОС 3.5	Раздел 5 Подраздел 3 Система водоотведения. Книга 5. I этап. Наружные сети водоотведения			
40	1712 10 19 749 – ИОС 3.6	Раздел 5 Подраздел 3 Система водоотведения. Книга 6. II этап. Наружные сети водоотведения			
41	1712 10 19 749 – ИОС 3.7	Раздел 5 Подраздел 3 Система водоотведения. Книга 7. III этап. Наружные сети водоотведения			
42	1712 10 19 749 – ИОС 3.8	Раздел 5 Подраздел 3 Система водоотведения. Книга 8. IV этап. Наружные сети водоотведения			
43	1712 10 19 749 – ИОС 4.1	Раздел 5 Подраздел 4 Отопление, вентиляция и кондиционирование воздуха, тепловые сети. Книга 1. I этап. Жилой дом №1. Секции 1.1 и 1.2 с подземной автостоянкой			
44	1712 10 19 749 – ИОС 4.2	Раздел 5 Подраздел 4 Отопление, вентиляция и кондиционирование воздуха, тепловые сети. Книга 2. II этап. Жилой дом №2 с подземной автостоянкой			
45	1712 10 19 749 – ИОС 4.3	Раздел 5 Подраздел 4 Отопление, вентиляция и кондиционирование воздуха, тепловые сети. Книга 3. III этап. Жилой дом №3 с подземной автостоянкой			
46	1712 10 19 749 – ИОС 4.4	Раздел 5 Подраздел 4 Отопление, вентиляция и кондиционирование воздуха, тепловые сети. Книга 4. IV этап. Бизнес-центр с подземной автостоянкой			
47	1712 10 19 749 – ИОС 5.1	Раздел 5 Подраздел 5 Сети связи. Книга 1. I этап. Жилой дом №1. Секции 1.1 и 1.2 с подземной автостоянкой			
48	1712 10 19 749 – ИОС 5.2	Раздел 5 Подраздел 5 Сети связи. Книга 2. II этап. Жилой дом №2 с подземной автостоянкой			
49	1712 10 19 749 – ИОС 5.3	Раздел 5 Подраздел 5 Сети связи. Книга 3. III этап. Жилой дом №3 с подземной автостоянкой			
50	1712 10 19 749 – ИОС 5.4	Раздел 5 Подраздел 5 Сети связи. Книга 4. IV этап. Бизнес-центр с подземной автостоянкой			
51	1712 10 19 749 – ИОС 7.1	Раздел 5 Подраздел 7 Технологические решения.			
1712 10 19 749 – СП					
			Лист		
			4		
Изм.	Кол.уч.	Лист	№ док.	Подп.	Дата

Взам. инв. №

Подпись и дата

Инв. № подл.

Номер тома	Обозначение	Наименование	Примечание		
52	1712 10 19 749 – ПОС	Раздел 6 Проект организации строительства			
54	1712 10 19 749 – ООС1	Раздел 8 Перечень мероприятий по охране окружающей среды. Книга 1. Период строительства			
55	1712 10 19 749 – ООС2	Раздел 8 Перечень мероприятий по охране окружающей среды Книга 2. Период эксплуатации			
56	1712 10 19 749 – ПБ1.1	Раздел 9 Мероприятия по обеспечению пожарной безопасности. Книга 1. I этап. Жилой дом №1. Секции 1.1 и 1.2 с подземной автостоянкой. Текстовая и графическая часть, листы с 1 по 60			
57	1712 10 19 749 – ПБ1.2	Раздел 9 Мероприятия по обеспечению пожарной безопасности. Книга 2. I этап. Жилой дом №1. Секции 1.1 и 1.2 с подземной автостоянкой. Текстовая и графическая часть, листы с 61 по 122			
58	1712 10 19 749 – ПБ2	Раздел 9 Мероприятия по обеспечению пожарной безопасности. Книга 3. II этап. Жилой дом №2 с подземной автостоянкой			
59	1712 10 19 749 – ПБ3	Раздел 9 Мероприятия по обеспечению пожарной безопасности. Книга 4. III этап. Жилой дом №3 с подземной автостоянкой			
60	1712 10 19 749 – ПБ4	Раздел 9 Мероприятия по обеспечению пожарной безопасности. Книга 5. IV этап. Бизнес-центр с подземной автостоянкой			
61	1712 10 19 749 – ОДИ1	Раздел 10 Мероприятия по обеспечению доступа инвалидов. Книга 1. I этап. Жилой дом №1. Секции 1.1 и 1.2 с подземной автостоянкой			
62	1712 10 19 749 – ОДИ2	Раздел 10 Мероприятия по обеспечению доступа инвалидов. Книга 2. II этап. Жилой дом №2 с подземной автостоянкой			
63	1712 10 19 749 – ОДИ3	Раздел 10 Мероприятия по обеспечению доступа инвалидов. Книга 3. III этап. Жилой дом №3 с подземной автостоянкой			
64	1712 10 19 749 – ОДИ4	Раздел 10 Мероприятия по обеспечению доступа инвалидов. Книга 4. IV этап. Бизнес-центр с подземной автостоянкой			
1712 10 19 749 – СП					
			Лист		
			5		
Изм.	Кол.уч.	Лист	№ док.	Подп.	Дата

Взам. инв. №

Подпись и дата

Инв. № подл.

Номер тома	Обозначение	Наименование	Примечание		
65	1712 10 19 749 – ЭЭ1	Раздел 10(1) Мероприятия по обеспечению соблюдения требований энергетической эффективности и требований оснащенности зданий, строений и сооружений приборами учета используемых энергетических ресурсов. Книга 1. I этап. Жилой дом №1. Секции 1.1 и 1.2 с подземной автостоянкой			
66	1712 10 19 749 – ЭЭ2	Раздел 10(1) Мероприятия по обеспечению соблюдения требований энергетической эффективности и требований оснащенности зданий, строений и сооружений приборами учета используемых энергетических ресурсов. Книга 2. II этап. Жилой дом №2 с подземной автостоянкой			
67	1712 10 19 749 – ЭЭ3	Раздел 10(1) Мероприятия по обеспечению соблюдения требований энергетической эффективности и требований оснащенности зданий, строений и сооружений приборами учета используемых энергетических ресурсов. Книга 3. III этап. Жилой дом №3 с подземной автостоянкой			
68	1712 10 19 749 – ЭЭ4	Раздел 10(1) Мероприятия по обеспечению соблюдения требований энергетической эффективности и требований оснащенности зданий, строений и сооружений приборами учета используемых энергетических ресурсов. Книга 4. IV этап. Бизнес-центр с подземной автостоянкой			
69	1712 10 19 749 – ТБЭ	Раздел 12.1. Требования к обеспечению безопасной эксплуатации объектов капитального строительства			
70	1712 10 19 749 – НПР	Раздел 12.2. Сведения о нормативной периодичности выполнения работ по капитальному ремонту многоквартирного дома, необходимых для обеспечения безопасной эксплуатации такого дома, об объеме и о составе указанных работ			
<b>Расчеты, хранящиеся в архиве проектной организации</b>					
72	1712 10 19 749 – КР.Р1	Конструктивные и объемно-планировочные решения. Расчеты. Книга 1. I - III этапы.			
73	1712 10 19 749 – КР.Р2	Конструктивные и объемно-планировочные решения. Расчеты. Книга 4. IV этап. Бизнес-центр с подземной автостоянкой			
1712 10 19 749 – СП			Лист		
1712 10 19 749 – СП			6		
Изм.	Кол.уч.	Лист	№ док.	Подп.	Дата

Взам. инв. №

Подпись и дата

Инв. № подл.

Номер тома	Обозначение	Наименование	Примечание
74	1712 10 19 749 – ООС1. Р	Перечень мероприятий по охране окружающей среды. Расчеты. Книга 1. Период строительства	
75	1712 10 19 749 – ООС2. Р	Перечень мероприятий по охране окружающей среды. Расчеты. Книга 2. Период эксплуатации	

Инь.№ подл.	Подпись и дата	Взам. инв.№							Лист
			1712 10 19 749 – СП						
Изм.	Кол.уч.	Лист	№ док.	Подп.	Дата				

## 2.1 Характеристика земельного участка, предоставленного для размещения объекта

Проект выполнен на топографической съемке М 1:500, выполненной ООО «Роботс» (СРО «МежРегионИзыскания» свидетельство №СРО-И-035-26102012») в 2019 г. Система высот Балтийская 1977 года. Система координат – МСК25.

Проектная документация разработана на основании;

- задания на разработку проектной документации;
- градостроительного плана земельного участка;
- технических условий и договоров инженерного обеспечения;
- нормативной технической документации, приведенной ниже в списке литературы.

Земельный участок, предоставленный для строительства жилого комплекса со встроенно-пристроенными общественными помещениями и подземными автостоянками, расположен в г. Владивостоке, в районе ул. Маковского, д. 55.

Участок неправильной формы, близко к квадрату. Максимальная протяженность участка с северо-запада на юго-восток составляет 232 м, с юго-запада на северо-восток – 60 м. Максимальная отметка на участке составляет – 31,63 м, минимальная – 16 м.

## 2.2 Обоснование границ санитарно-защитных зон объектов капитального строительства в пределах границ земельного участка

Согласно СанПиН 2.2.1/2.1.1.1200-03 санитарная защитная зона для проектируемого объекта не устанавливается.

1712 10 19 749 – ПЗУ1

Пояснительная записка

Стадия	Лист	Листов
П	1	10
ООО «Новая архитектура»		

Согласовано:			
			Дата
			Подпись
			Фамилия
		Должность	

Взам. инв. №

Подпись и дата

Инв. № Подл.

Изм.	Кол. уч	Лист.	№ док.	Подпись.	Дата
Разработала		Ермолаева			12.20
Проверил		Синицина			12.20
ГИП		Надежкина			12.20
Н.контр.		Тулина			12.20

**2.3 Обоснование планировочной организации земельного участка в соответствии с градостроительным и техническим регламентами либо документами об использовании земельного участка (если на земельный участок не распространяется действие градостроительного регламента или в отношении него не устанавливается градостроительный регламент)**

Земельный участок площадью 31 037 кв. м с кадастровым номером 25:28:050033:542, предоставленный для размещения проектируемого жилого комплекса, относится к землям населенных пунктов. Согласно градостроительного плана земельного участка № РФ-25-2-04-0-00-2021-0917, выданного управлением градостроительства администрации города Владивостока 08.09.2021 г., предоставленный земельный участок расположен в общественно-жилой зоне (ОЖ-1).

Согласно градостроительному плану земельного участка одним из основных видов разрешенного использования земельного участка является строительство многоэтажной жилой застройки (высотная застройка).

Также, согласно градостроительному плану, земельный участок частично располагается в охранной зоне объекта культурного наследия регионального значения: «Ансамбль архиерейского подворья. Кладбищенская часовня», начало XX века. Земельный участок частично расположен в охранной зоне линий и сооружений связи и линий и сооружений радиодиффузии. Также, согласно градостроительному плану, земельный участок полностью находится в водоохранной зоне Японского моря.

На I этапе предусмотрено строительство жилого дома №1: секции 1.1 и 1.2, которые запроектированы в 27 надземных этажей, и 3 подземных этажа стилобатной части, в которой размещена подземная автостоянка.

Общая площадь квартир - 17 861,28 кв.м (одной секции).

Общая площадь квартир - 35 722,56 кв.м (жилого дома №1).

Расчет нормируемых элементов дворового благоустройства выполнен согласно местных нормативов градостроительного проектирования

Взам. инв. №							Лист
Подпись и дата							Лист
Инв. № подл.							Лист
Изм.	Кодч.	Лист	№ док.	Подп.	Дата	1712 10 19 749 – ПЗУ1	3

Владивостокского городского округа, утвержденных постановлением правительства Приморского края от 30.01.2020 г. №61-пп.

Площадки	Показатель, кв. м на 100 м <sup>2</sup> общей площади квартир	Нормативная площадь на один жилой дом	Нормативная площадь (I этап)	Проектируемая площадь (I этап)
Для игр детей дошкольного и младшего школьного возраста	2,47	441,2	882,4	903 (102,3%)
Для отдыха взрослого населения	0,7	125,1	250,2	324,0 (129,5%)
Для занятий физкультурой	2,6	464,4	928,8	471,0 (50,7%)
Для хозяйственных целей	2	357,2	714,4	1 615 (225,9%)

Согласно п. 7.5 СП 42.13330.2016 «Градостроительство. Планировка и застройка сельских поселений» допускается уменьшать, но не более чем на 50 % размеры площадок для игр детей, отдыха и занятий физкультурой при застройке зданиями девять этажей и выше.

Согласно местных нормативов градостроительного проектирования Владивостокского городского округа, утвержденных постановлением правительства Приморского края от 30.01.2020 г. №61-пп, в границах жилого микрорайона рекомендуется организация оборудованной площадки для выгула собак на территории вне жилой застройки в радиусе до 500 м (площадь площадки для выгула собак не нормируется). Согласно публичной кадастровой карты, в шаговой доступности 500 м от проектируемого жилого комплекса, имеются земельные участки относящихся к землям общего пользования, предназначенные для благоустройство территории, размещения скверов и парков, которые возможно использовать в качестве площадки для выгула собак.

Расчет машино-мест выполнен в соответствии с градостроительным планом земельного участка.

Согласно п. 2.3 градостроительного плана, количество машино-мест для проектируемых жилых домов – 1 машино-место на 100 кв.м жилой площади, но не менее 0,5 машино-мест на 1 квартиру.

Взам. инв. №						
Подпись и дата						
Инв. № подл.						
Изм.	Кодч.	Лист	№ док.	Подп.	Дата	1712 10 19 749 – ПЗУ1
						Лист
						4

$2 \times 16272,59 / 100 = 325$  м/м, где 16272,59 кв.м. – жилая площадь одной секции;

$2 \times 257 \times 0,5 = 257$  м/м, где 257 – количество квартир одной секции;

Для обеспечения машино-местами нежилых помещений жилого дома количество машино-мест – 1 машино-место на 50 кв. м общей площади; 35 машино-мест на 100 работающих.

$2 \times 73,14 / 50 = 3$ , где 73,14 – общая площадь нежилого помещения

$2 \times 5 \times 35 / 100 = 4$ , где 5 – количество сотрудников

Требуемое количество машино-мест для I этапа:

$325 + 4 = 329$  м/м;

Фактически на I этапе проектом предусмотрено 599 машино-мест, в том числе 60 машино-мест для людей с инвалидностью, из них – 20 специализированных расширенных машино-места для транспортных средств инвалидов, передвигающихся на кресле-коляске.

Согласно п. 2.3 градостроительного плана земельного участка процент озеленения для многоэтажной жилой застройки территории должен составлять не менее 30% площади земельного участка.

Согласно п. 7.4 СП 42.13330.2016 «Градостроительство. Планировка и застройка сельских поселений», в площадь отдельных участков озелененной территории включаются площадки для отдыха взрослого населения, детские игровые площадки (в том числе групповые площадки встроенных и встроенно-пристроенных дошкольных организаций, если они расположены на внутридомовой территории), пешеходные дорожки, если они занимают не более 30% общей площади участка.

Согласно п. 5.6 СП 160.1325800.2014 «Здания и комплексы многофункциональные. Правила проектирования», площадь озеленения территории многофункциональных зданий и комплексов определяют из расчета не менее 5,0 м на жителя.

Количество жителей на I этапе –  $2 \times 514 = 1\,028$ .

Минимальная площадь озеленения должна составлять не менее:

$5 \times 1\,028 = 5\,140$  кв.м.

Инд. № подл.  
Подпись и дата  
Взам. инв. №



Общая площадь озеленения I этапа составляет 5470,3 кв.м.

Согласно п. 5.6 , допускается учитывать элементы благоустройства и озеленение, устраиваемые на эксплуатируемых крышах и в специальных помещениях рекреаций (зимних садах), площади газонов, в т.ч. рулонных, напольных емкостей с грунтом и т.п.

Согласно постановлению администрации города Владивостока № 3216 от 04.08.2021 «О предоставлении разрешения на отклонение от предельных параметров разрешенного строительства, реконструкции объектов капитального строительства на земельном участке с кадастровым номером 25:28:050033:542», предоставлено разрешение на отклонение от предельных от предельных параметров разрешенного строительства, реконструкции объектов капитального строительства при условии соблюдения требований технических регламентов в части уменьшения минимального процента озеленения для видов разрешенного использования земельных участков «Деловое управление», «Магазины», «Общественное питание», «Многоэтажная жилая застройка (высотная застройка)», «Спорт» до 11 %; увеличения процента застройки до 75% для видов разрешенного использования земельных участков «Многоэтажная жилая застройка (высотная застройка)», «Спорт» в отношении земельного участка с кадастровым номером 25:28:050033:542, площадью 31037 кв. м, расположенного по адресу (местоположение): Приморский край, г. Владивосток, ул. Маковского, д. 55. Проектное решение не противоречит данным условиям.

#### 2.4 Техничко-экономические показатели земельного участка

Наименование показателей	Единица измерения	Кол-во
Общая площадь земельного участка в границах отвода	кв.м	31 037
Площадь благоустройства I этапа, вокруг стилобата	кв.м	7142,0
Площадь застройки I этапа, в т.ч.:	кв.м	11 520,0
		Лист
1712 10 19 749 – ПЗУ1		6
Изм.	Кодч.	Лист
№ док.	Подп.	Дата

Взам. инв. №

Подпись и дата

Инв. № подл.

Наименование показателей	Единица измерения	Кол-во
Площадь застройки ЛОС	кв.м	8,36
Площадь покрытий I этапа, в том числе:	кв.м	4565
- площадь покрытий из двухслойного асфальтобетона	кв.м	4 141
- площадь бетонного покрытия	кв.м	395
- площадь покрытия щебеночно-песчаной смеси	кв.м	29
Площадь озеленения I этапа, вокруг стилобата	кв.м	2577
Благоустройство кровли стилобата, в том числе:	кв.м	9025,25
- площадь покрытий по кровле стилобата (см. раздел АР)	кв.м	6 131,95
- площадь озеленения по кровле стилобата	кв.м	2 893,3

Примечание: Площадь благоустройства не включает площадь застройки

**2.5 Обоснование решений по инженерной подготовке территории, в том числе решений по инженерной защите территории и объектов капитального строительства от последствий опасных геологических процессов, паводковых, поверхностных и грунтовых вод**

Во избежание подтопления здания ливневыми водами проектом предполагается вертикальная планировка земельного участка с отводом ливневых вод по уклонам от здания в пониженные места, устройством дождеприёмных устройств и выпуск ливневой канализации с объекта в ближайший кювет с устройством очистных сооружений.

**2.6 Описание организации рельефа вертикальной планировкой**

Проектом вертикальной планировки предусмотрены мероприятия по организации поверхностного стока.

Инв.№ подл.	Подпись и дата	Взам. инв.№					Лист
			1712 10 19 749 – ПЗУ1				7
Изм.	Колуч.	Лист	№ док.	Подп.	Дата		

Решения по вертикальной планировке территории разработаны с учетом максимального сохранения рельефа. Проектом предусмотрено устройство спланированных подъездов к зданию.

Замена нарушенных поверхностей заложена в проектных решениях по благоустройству, предусматривающих создание искусственных покрытий на площадках и озеленение участков, не занятых сооружениями.

Вертикальная планировка территории и расчет земляных работ полностью осуществляется в рамках первого этапа.

В проекте предусмотрено сопряжение с прилегающей территорией с помощью подпорных стен.

## 2.7 Описание решений по благоустройству территории

Покрытие проездов выполнено из двухслойного асфальтобетона толщиной 12 см с обрамлением бордюрным камнем БР 100.30.15. Отмостка выполнено из бетона толщиной 10. Озеленение газонными травами по растительному слою толщиной 15 см.

Покрытия по кровле стилобата являются конструкций кровли. Состав и технические характеристики см. раздел проектной документации "Архитектурные решения". Озеленение по кровле стилобата также являются конструкций кровли. Состав и технические характеристики см. раздел проектной документации "Архитектурные решения".

Также проектом предусмотрено наружное освещение, установка малых архитектурных форм и игрового оборудования.

В границах участка проектирования предусмотрено четыре площадки для пяти подземных мусоросборных контейнеров и две площадки для пяти подземных мусоросборных контейнеров с площадкой для крупногабаритных отходов.

Взам. инв. №
Подпись и дата
Инв. № подл.

											1712 10 19 749 – ПЗУ1	Лист
Изм.	Колч.	Лист	№ док.	Подп.	Дата							8

Система подземного хранения мусора (СПХМ) на пять мусороприемников выполнена из нержавеющей стали. В подземной части под каждым мусороприемником установлены пластиковые контейнеры.

Твердые бытовые отходы передаются для размещения на объекты захоронения отходов - свалку (полигон) ТКО, входящий в состав ГРОРО. Транспортировка отходов к местам захоронения осуществляется спецавтотранспортом организаций, имеющих лицензию на обращение с данными видами отходов (после заключения договора на вывоз ТКО).

Согласно СанПиН 2.1.7.3550-19 «Санитарно-эпидемиологические требования к содержанию территорий муниципальных образований», СанПиН 42-128-4690-88 «Санитарные правила содержания территории населенных мест», муниципального правового акта № 57-МПА от 2.08.2013 г (в ред. №143-МПА от 06.11.2014г) «Положение об организации сбора, вывоза, утилизации и переработки бытовых и промышленных отходов в городе Владивостоке» и постановления №438-ПА от 07.11.2017 (в ред. №283-па от 19.06.2018) «Порядок накопления твердых коммунальных отходов (в том числе их отдельного накопления) на территории Приморского края» периодичность вывоза отходов должна составлять ежедневно в теплый период года и 1 раз в 3 дня в холодный период года.

## **2.8 Обоснование схем транспортных коммуникаций, обеспечивающих внешний и внутренний подъезд к объекту**

Проектирование проездов, подъездов к зданиям (пожарным гидрантам) и доступ пожарных автолестниц в любое помещение выполнено в соответствии с требованиями СП 4.13130.2013 «Ограничение распространения пожара на объектах защиты» и СТУ.

Транспортная схема обслуживания базируется на сложившейся инфраструктуре. Движение автотранспорта и подъезд к объекту осуществляется с ул. Маковского.

Взам. инв. №							Лист
Подпись и дата							Лист
Инв. № подл.							Лист
Изм.	Колуч.	Лист	№ док.	Подп.	Дата	1712 10 19 749 – ПЗУ1	9

Все дороги выполняются с усовершенствованным дорожным покрытием.

Ширина пожарного проезда и отступ от стены объекта защиты определены согласно СТУ на проектирование и строительство, в части обеспечения пожарной безопасности, объекта «Жилой комплекс с бизнес-центром по улице Маковского». Ширина пожарного проезда для стилобата составляет – 4,2 м. Расстояние от стен стилобата до внутреннего края пожарного проезда составляет от 3 до 8 м.

Подъезд пожарных автомобилей для жилых домов обеспечен с двух продольных сторон. Ширина пожарного проезда – 6 м. Расстояние от стен жилых зданий до внутреннего края пожарного проезда – 8 м.

Подъезд пожарных автомобилей для здания бизнес-центра обеспечен с двух продольных сторон. Ширина пожарного проезда – 4,2 м. Расстояние от стен здания бизнес-центра до внутреннего края пожарного проезда составляет от 3,5 до 5 м.

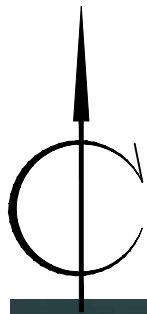
Подъезд пожарных автомобилей для ramпы (№ 6 по экспликации) обеспечен с двух продольных сторон. Ширина пожарного проезда – 4,2 м. Расстояние от стен ramпы до внутреннего края пожарного проезда от 0 до 5 м.

Инв.№ подл.	Подпись и дата	Взам.инв.№					1712 10 19 749 – ПЗУ1	Лист
			Изм.	Колуч.	Лист	№ док.		Подп.

### Список литературы:

1. Постановление Правительства Российской Федерации от 16.02.2008г. № 87 «О составе разделов проектной документации и требованиях к их содержанию».
2. СП 42.13330.2016 «Градостроительство. Планировка и застройка городских и сельских поселений».
3. Градостроительный Кодекс РФ от 29.12.2004 № 190-ФЗ.
4. СП 4.13130.2013 «Системы противопожарной защиты. Ограничение распространения пожара на объектах защиты. Требования к объемно-планировочным и конструктивным решениям».
5. Местные нормативы градостроительного проектирования Владивостокского городского округа, утвержденные постановлением правительства Приморского края от 30.01.2020 г. №61-пп.
6. ГОСТ Р 21.1101-2013 «СПДС. Основные требования к проектной и рабочей документации».
7. СП 113.13330.2016 «Стоянки автомобилей».
8. Перечень национальных стандартов и сводов правил, в результате применения которых на обязательной основе обеспечивается соблюдение требований Федерального закона "Технический регламент о безопасности зданий и сооружений" (с изменениями Федерального закона от 2 июля 2013 г. N 185-ФЗ).

Инв.№ подл.	Подпись и дата	Взам. инв.№							Лист
			1712 10 19 749 – ПЗУ1						11
Изм.	Колч.	Лист	№ док.	Подп.	Дата				



Место расположения  
объекта

Условные обозначения

- граница земельного участка
- охранный зона линий и сооружений связи
- охранный зона объекта культурного наследия регионального значения

План разделения на этапы



Условные обозначения

- Граница земельного участка
- Граница благоустройства I этапа  
Площадь этапа - 18662 кв.м
- Граница благоустройства II этапа  
Площадь этапа - 3671 кв. м
- Граница благоустройства III этапа  
Площадь этапа - 6004 кв. м
- Граница благоустройства IV этапа  
Площадь этапа - 2700 кв. м

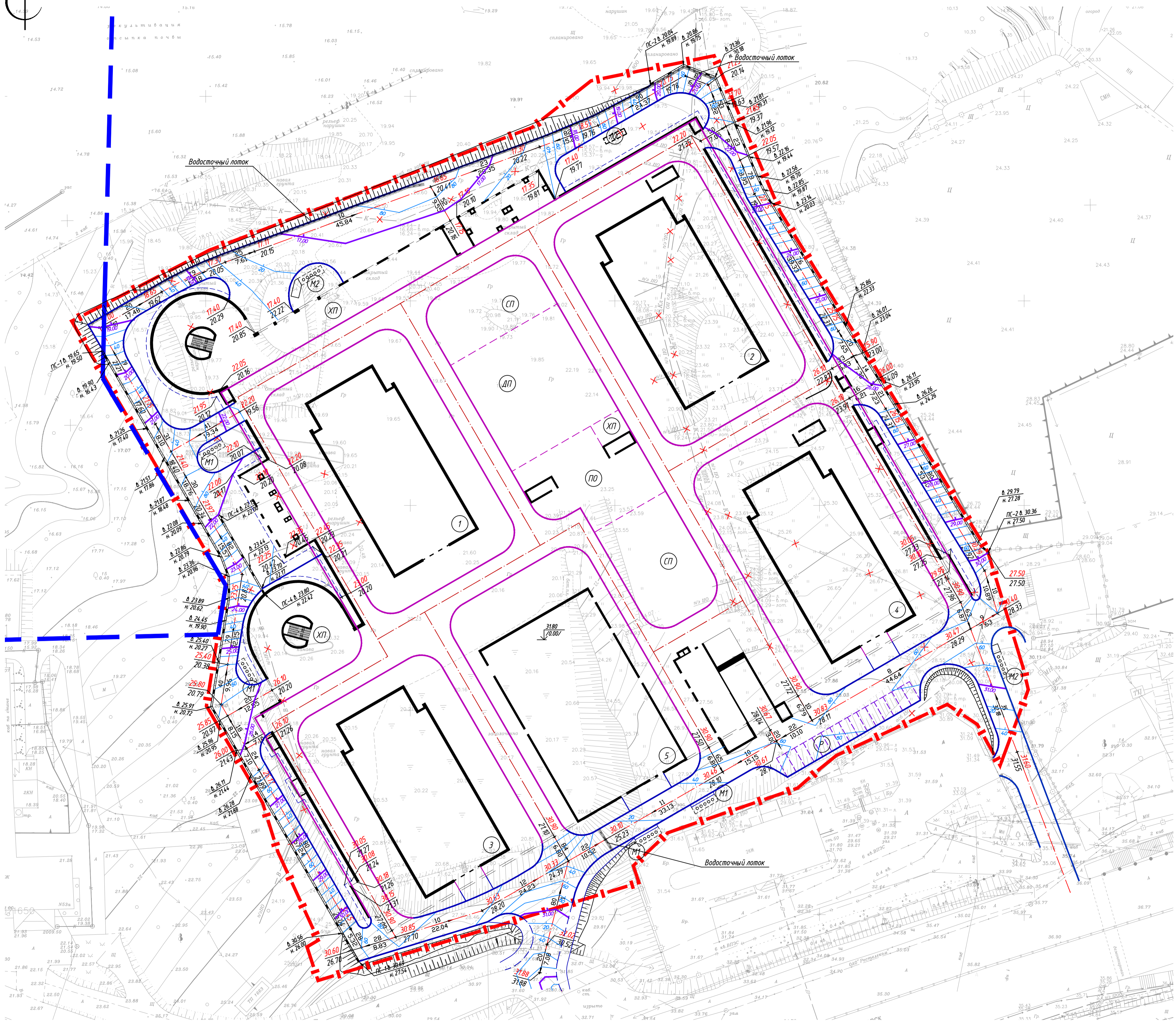
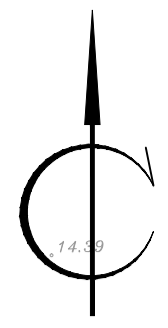
Согласовано

Взам. инв. №

Подп. и дата

Инв. № подл.

						1712 10 19 749 - ПЗУ1			
						Жилой комплекс с бизнес-центром по ул. Маковского, 55 в г. Владивостоке			
Изм.	Кол. уч.	Лист	№ док.	Подп.	Дата	I этап	Стадия	Лист	Листов
Разработал		Ермолаева			12.20		П	1	7
Проверил		Синицина			12.20				
ГИП		Надежкина			12.20	Ситуационный план М 1:5000	ООО "Новая архитектура"		
Н.контр.		Тулина			12.20				



Экспликация зданий и сооружений

Номер на плане	Наименование	Примечания
1	Жилой дом №1, секция 11 (I этап)	проектируемый
2	Жилой дом №1, секция 12 (I этап)	проектируемый
3	Жилой дом №2 (II этап)	проектируемый
4	Жилой дом №3 (III этап)	проектируемый
5	Бизнес-центр (IV этап)	проектируемый
M1	Площадка для подвезных мусоросборных контейнеров	проектируемая
M2	Площадка для подвезных мусоросборных контейнеров с площадкой для крупногабаритных отходов	проектируемая
ДП	Детская площадка	проектируемая
СП	Спортивная площадка	проектируемая
ПО	Площадка отдыха взрослого населения	проектируемая
ХП	Хозяйственная площадка	проектируемая
P	Гостевая автостоянка на 15 машино-мест	проектируемая
ЛОС	Локальные очистные сооружения	проектируемые

Условные обозначения

- граница земельного участка
- сооружения, подлежащие демонтажу
- сети, подлежащие демонтажу
- $\frac{20}{37.50}$  - уклон в промилле
- $\frac{40.30}{42.23}$  - проектная отметка
- охранная зона объекта культурного наследия регионального значения

Согласовано  
 Подп. и дата  
 Инв. № подл.

					1712 10 19 749 - ПЗУ1				
					Жилой комплекс с бизнес-центром по ул. Макаевского, 55 в г. Владивостоке				
Изм.	Кол. изм.	Лист	№ док.	Подп.	Дата	I этап	Стадия	Лист	Листов
							П	2	
Разработал	Ермолаева				12.20	Схема планировочной организации земельного участка М 1500	ООО "Новая архитектура"		
Проверил	Синицина				12.20				
Н.контр.	Тулина				12.20				



Ведомость объемов земляных масс

Наименование работ и объемов грунта	Количество, м³		Примечания
	насыпь	выемка	
1 Грунт планировки территории	14 565	133 740	
2 Вытесненный грунт, в т.ч. при устройстве:		2 599	
а) асфальтобетонного покрытия проездов		1841	
б) бетонного покрытия		175	
в) покрытия из ПГС		6	
г) плодородной почвы на участках озеленения		577	
3 Поправка на уплотнение грунта	0,05	728	
<b>Всего грунта:</b>	<b>15 293</b>	<b>136 339</b>	
4 Избыток грунта	121 046		вывоз
5 Итого перерабатываемого грунта	136 339	136 339	

Примечания  
 1 Картограмма выполнена по верху красных отметок. На участках покрытий и озеленения, при устройстве корыт, требуется понижение отметок на толщину покрытий и газонов.  
 2 Объемы грунта под здание посчитаны до отм. -15,900  
 3 Объемы грунта от прокладки инженерных сетей в баланс не учтены.

Условные обозначения

- +2.10 35.75 - красная, рабочая отметки углов фигуры
- 33.65 - черная отметка
- +4.5 - Объем куб.м
- [штрихованная область] - Насыпь
- [штрихованная область] - Насыпь, не учтенная под зданием
- [штрихованная область] - Выемка
- [зеленая линия] - Граница подсчета объемов земляных работ
- [оранжевая линия] - Граница нулевых работ

Общая площадь насыпи = 6178 м²  
 Общая площадь 0-области = 61 м²  
 Общая площадь выемки = 23364 м²  
 Общая площадь картограммы = 29603 м²

Итого, м³	Насыпь (+)	+4335	+2389	+2433	+187	+218	+119	+320	+317	+380	+134	+407	+3326	Всего, м³	+14565
	Выемка (-)	-2669	-2780	-16719	-10293	-11329	-13060	-15270	-15729	-15076	-15420	-15129	-266		-133740

				1712 10 19 749 - ПЗЧ1		
				Жилой комплекс с бизнес-центром по ул. Маковского, 55 в г. Владивостоке		
Изм.	Кол. уч.	Лист	М. док.	Подп.	Дата	I этап
Разработал	Ермолаева				12.20	
Проверил	Симонина				12.20	
Н.контр.	Тулина				12.20	План земляных масс М 1:500
						Формат А1

Экспликация зданий и сооружений

Номер на плане	Наименование	Примечания
1	Жилой дом №1, секция 11 (I этап)	проектируемый
2	Жилой дом №1, секция 12 (I этап)	проектируемый
3	Жилой дом №2 (II этап)	проектируемый
4	Жилой дом №3 (III этап)	проектируемый
5	Бизнес-центр (IV этап)	проектируемый
M1	Площадка для подземных мусоросборных контейнеров	проектируемая
M2	Площадка для подземных мусоросборных контейнеров с площадкой для крупногабаритных отходов	проектируемая
ДП	Десткая площадка	проектируемая
СП	Спортивная площадка	проектируемая
ПО	Площадка отдыха взрослого населения	проектируемая
ХП	Хозяйственная площадка	проектируемая
Р	Гостевая автостоянка на 15 машино-мест	проектируемая
ЛОС	Локальные очистные сооружения	проектируемые

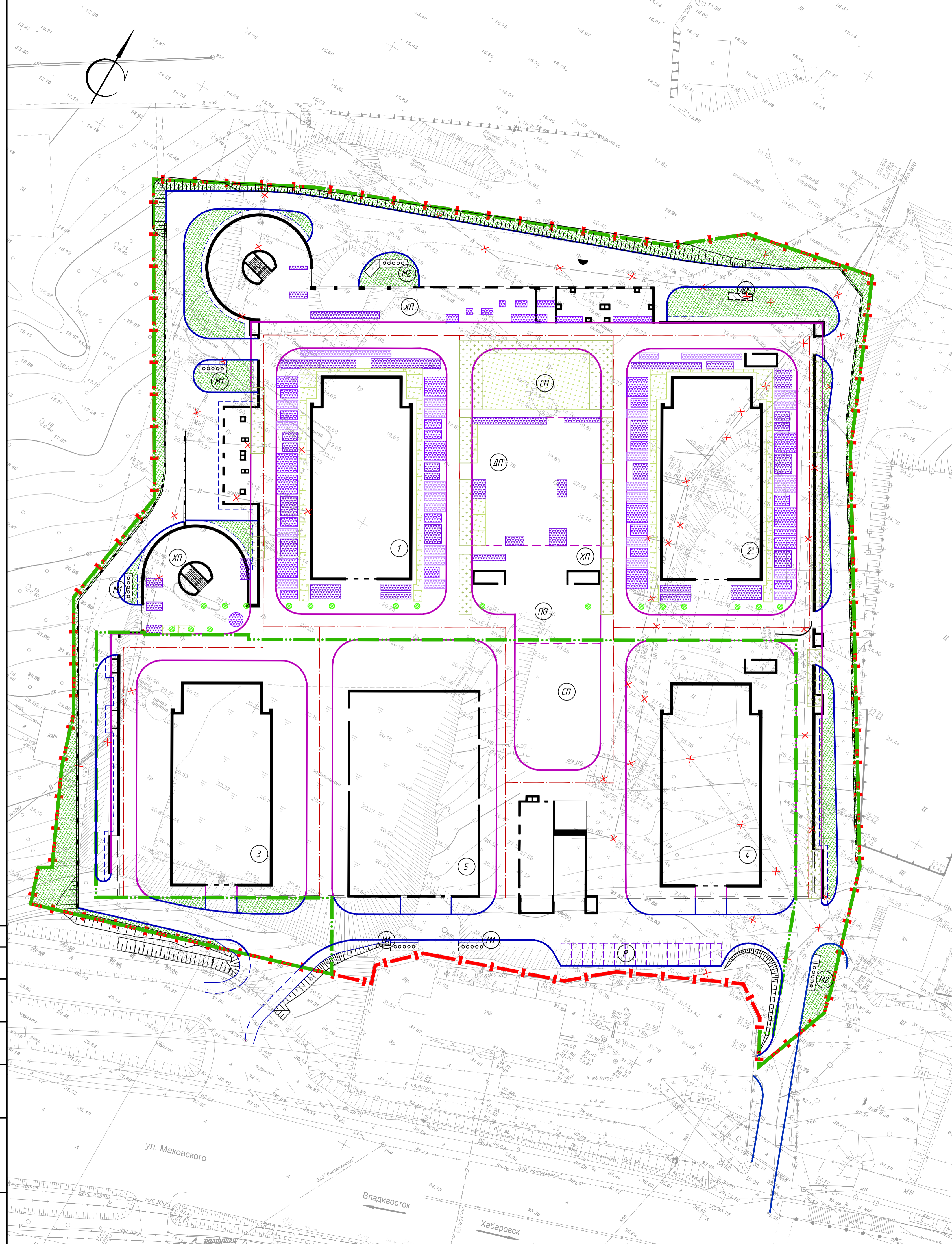
Условные обозначения

- - - - граница земельного участка
- X X - сооружения, подлежащие демонтажу
- X X - сети, подлежащие демонтажу
  
- Проектируемые сети**
- В2 - противопожарный водопровод
- В0 - объединенный хозяйственно-противопожарный водопровод
- - пожарный гидрант
- К1 - хозяйственно-бытовая канализация
- К2 - дождевая канализация
- W0п - подземная кабельная линия сети уличного освещения
- W - подземная кабельная линия сети прокладываемая в трубе
- - опора металлическая со светильником наружного освещения
- ⊙ - прожекторы на стене здания



Согласовано  
 Подп. и дата  
 Инж. И.И.И.

					1712 10 19 749 - ПЗУ1				
					Жилой комплекс с бизнес-центром по ул. Маковского, 55 в г. Владивостоке				
Изм.	Кол. изм.	Лист	№ док.	Подп.	Дата	I этап	Страница	Лист	Листов
							П	4	
Н.контр.	Тулина				12.20	Сводный план сетей инженерно-технического обеспечения М 1500	ООО "Новая архитектура"		



Экспликация зданий и сооружений

Номер на плане	Наименование	Примечания
1	Жилой дом №1, секция 11 (I этап)	проектируемый
2	Жилой дом №1, секция 12 (I этап)	проектируемый
3	Жилой дом №2 (II этап)	проектируемый
4	Жилой дом №3 (III этап)	проектируемый
5	Бизнес-центр (IV этап)	проектируемый
M1	Площадка для подземных мусоросборных контейнеров	проектируемая
M2	Площадка для подземных мусоросборных контейнеров с площадкой для крупногабаритных отходов	проектируемая
ДП	Десткая площадка	проектируемая
СП	Спортивная площадка	проектируемая
ПО	Площадка отдыха взрослого населения	проектируемая
ХП	Хозяйственная площадка	проектируемая
P	Гостевая автопарковка на 15 машино-мест	проектируемая
ЛОС	Локальные очистные сооружения	проектируемые

Ведомость элементов озеленения

Поз.	Наименование породы или вида насаждения	Возраст, лет	Кол., шт	Примечания
	Устройство газона из многолетних трав по слою раст. земли (h=0,15 м)		2 577	
	Устройство озеленения по кровле стилобата, кв.м, в том числе:		2 893,3	
	- клумбы		1 286,6	
	- озеленение по решетке		803,5	
	- устройство газона		803,2	

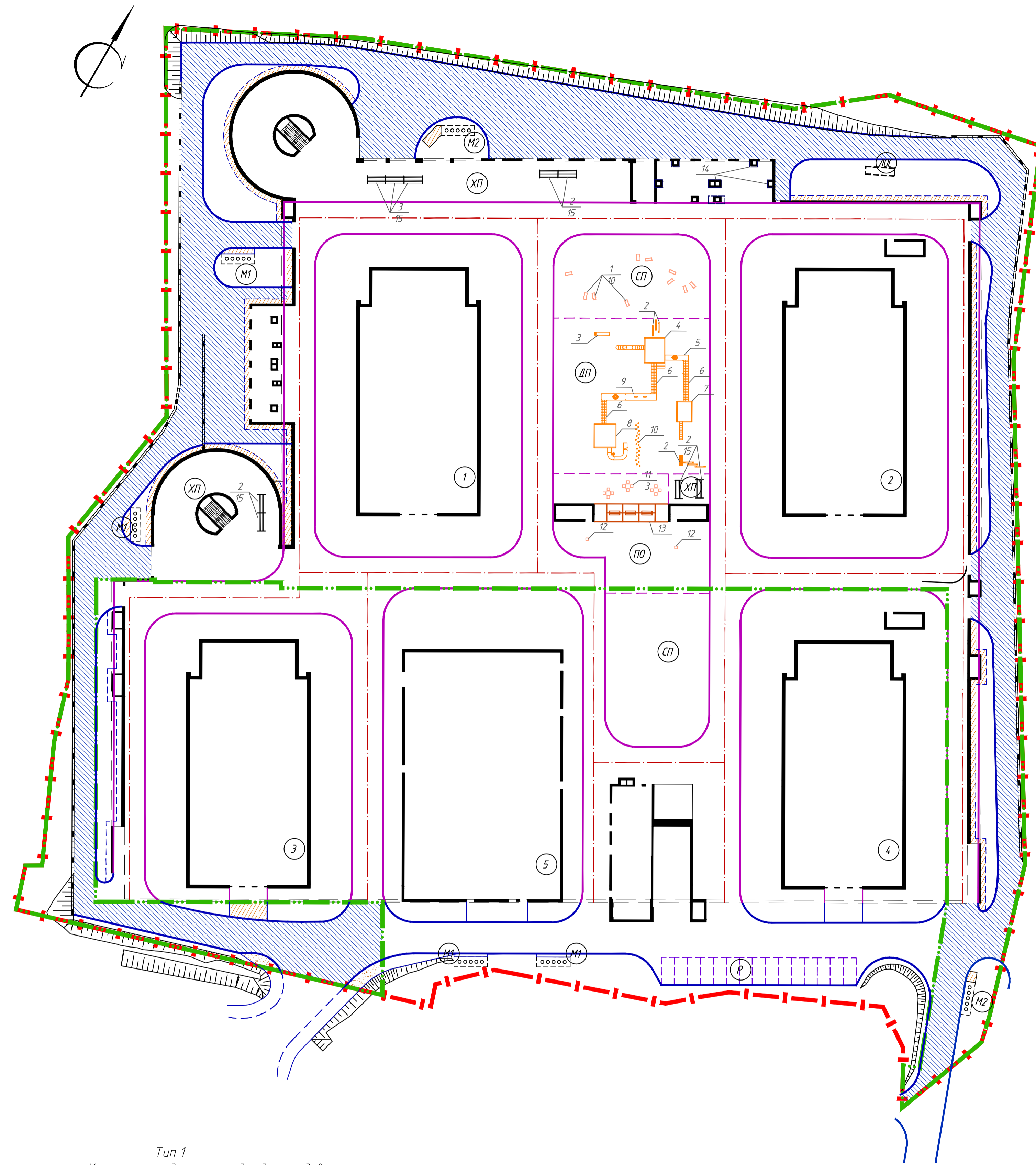
Примечание:  
Озеленение по кровле стилобата является конструкцией кровли. Состав и технические характеристики см. раздел проектной документации "Архитектурные решения".

Условные обозначения

- граница земельного участка
- граница благоустройства
- сооружения, подлежащие демонтажу
- сети, подлежащие демонтажу

Согласовано  
 Подп. и дата  
 Инв. № подл.

					1712 10 19 749 - ПЗУ1					
					Жилой комплекс с бизнес-центром по ул. Маковского, 55 в г. Владивостоке					
Изм.	Кол. изм.	Лист	№ док.	Подп.	Дата	I этап	Стадия	Лист	Листов	
								П	5	
Разработал			Ермолаева		12.20					
Проверил			Синицина		12.20					
Н.контр.			Тулина		12.20					
						План озеленения М 1500	ООО "Новая архитектура"			
						Формат	А1			



Ведомость тротуаров, дорожек и площадок

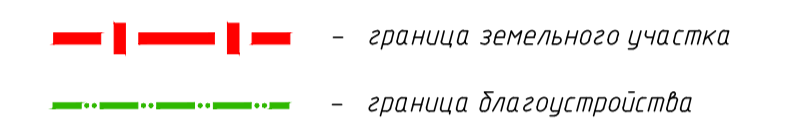
Поз	Наименование	Тип	Площадь покрытия, м²	Примечания
1	Двухслойное асфальтобетонное покрытие по проездам,	1	4 141	
2	Бетонное покрытие отмостки,	2	395	
3	Песчано-гравийная смесь по ГОСТ 23735-2014, h=0,12 м, бордюр БР 100.30.15	м.п.	480	
	бордюр БР 100.20.8	м.п.	7	

Примечание:  
 1. Длины бордюров посчитаны без учета покрытий по кровле стилобата.  
 2. Покрытия по кровле стилобата являются конструкцией кровли. Состав и технические характеристики см. раздел проектной документации "Архитектурные решения".

Экспликация зданий и сооружений

Номер на плане	Наименование	Примечания
1	Жилой дом №1, секция 11 (I этап)	проектируемый
2	Жилой дом №1, секция 12 (I этап)	проектируемый
3	Жилой дом №2 (II этап)	проектируемый
4	Жилой дом №3 (III этап)	проектируемый
5	Бизнес-центр (IV этап)	проектируемый
М1	Площадка для подземных мусоросборных контейнеров	проектируемая
М2	Площадка для подземных мусоросборных контейнеров с площадкой для крупногабаритных отходов	проектируемая
ДП	Дестка площадка	проектируемая
СП	Спортивная площадка	проектируемая
ПО	Площадка отдыха взрослого населения	проектируемая
ХП	Хозяйственная площадка	проектируемая
Р	Гостевая автостоянка на 15 машино-мест	проектируемая
ЛОС	Локальные очистные сооружения	проектируемые

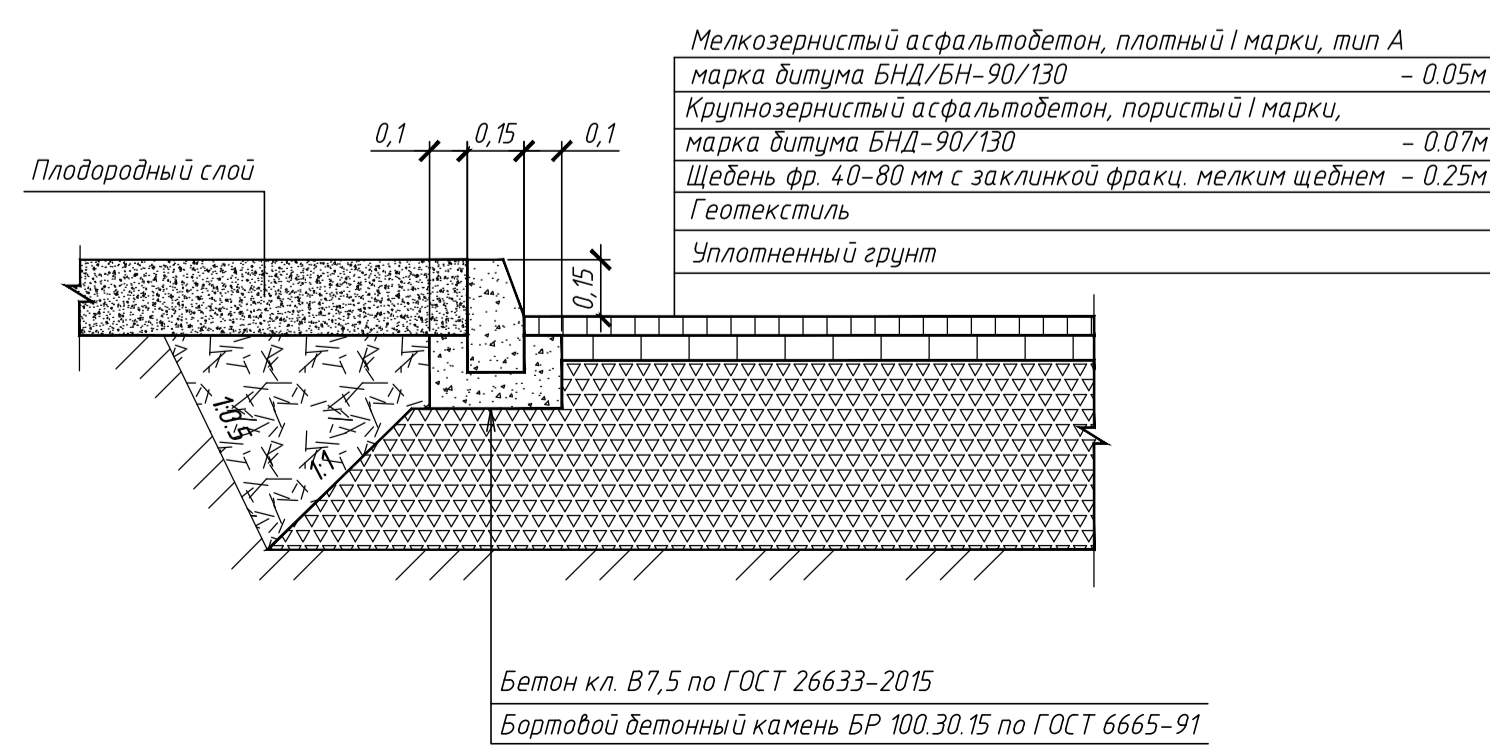
Условные обозначения



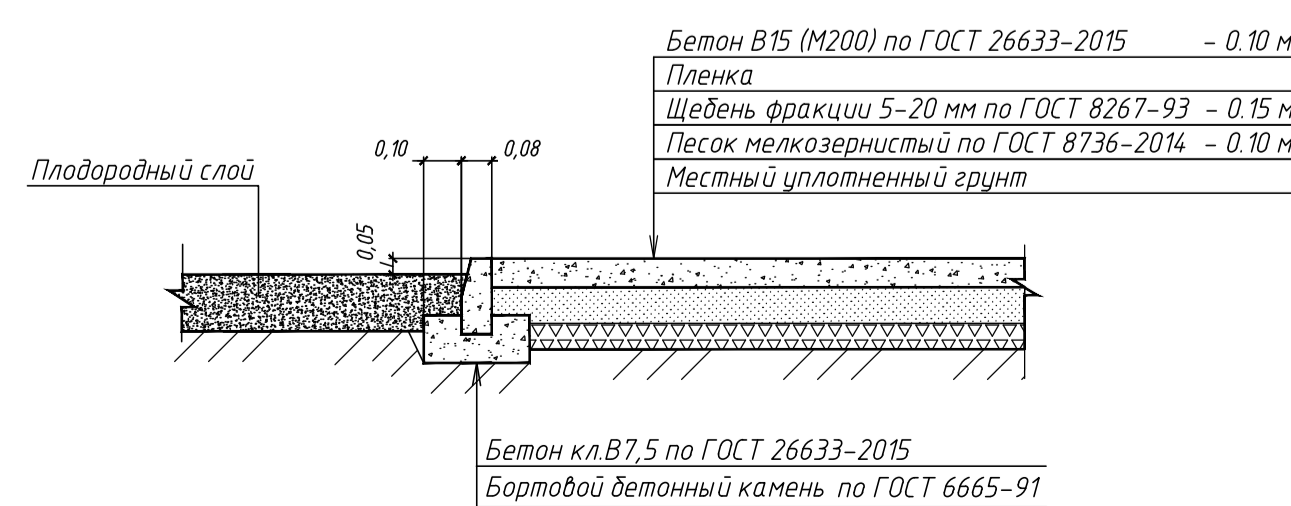
Ведомость малых архитектурных форм и переносных изделий

Поз	Обозначения	Наименования	Кол-во	Примечание
1		Раскладной шезлонг	10	
2		Дорожка балансир	9	
3		Горка маленькая	1	
4		Большой игровой комплекс с горкой	1	
5		Конструкция моста с 1 качелями	1	
6		Подвесной мост	м.п.	18,05
7		Малый игровой комплекс	1	
8		Средний игровой комплекс с винтовой горкой	1	
9		Конструкция моста с 3 качелями	1	
10		Игровой элемент "Пеньки"	1	
11		Комплект: Стол + 4 стула	3	
12		Мобильный миниквд 500x500	2	
13		Пергола между выходами с паркинга с подсветкой - 3 качели	1	
14		Ограждение - Заполнение доской h=2м (Вент шахты)	п.м	34,2
15		Стойка для сушки белья "Твой уютный дворик"	9	Пройс-лист поставщика "Твой уютный дворик"

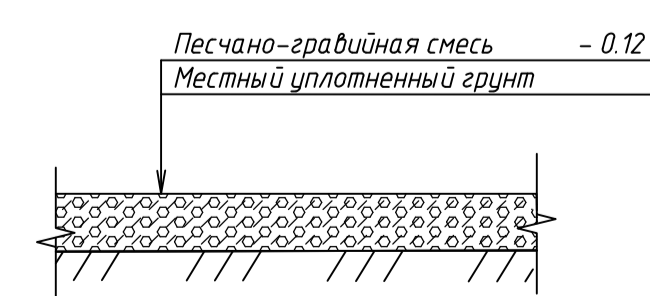
Тип 1  
Конструкция дорожных одежд проездов



Тип 2  
Конструкция дорожных одежд отмостки



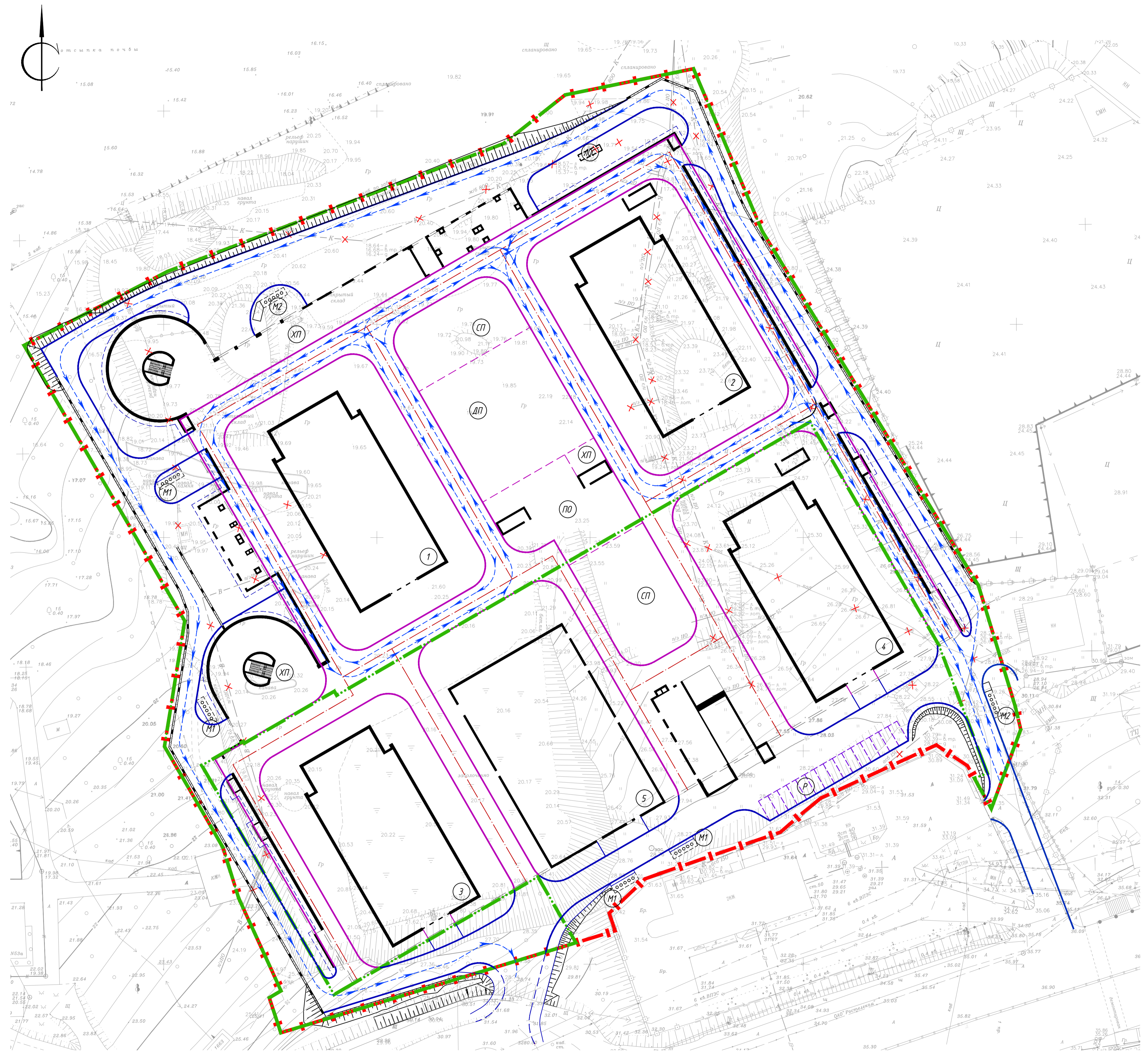
Тип 3  
Конструкция дорожных одежд площадок



14.03.20.762 - ПЗУ1

Жилой микрорайон в границах улиц Лаза, Горького, Кудышевца  
 г. Артем Десятиэтажный жилой дом. Тип 5

Изм.	Кол. ур.	Лист	№ док.	Подп.	Дата	Итого	Лист	Листов
Разработал	Птицына				04.20	I этап	П	6
Проверил	Синицина			04.20				
Н.контр.	Тулина			04.20	План проездов, тротуаров, дорожек и площадок, план расположения малых архитектурных форм М 1:500			ООО "Новая архитектура"



Экспликация зданий и сооружений

Номер на плане	Наименование	Примечания
1	Жилой дом №1, секция 1.1 (I этап)	проектируемый
2	Жилой дом №1, секция 1.2 (I этап)	проектируемый
3	Жилой дом №2 (II этап)	проектируемый
4	Жилой дом №3 (III этап)	проектируемый
5	Бизнес-центр (IV этап)	проектируемый
M1	Площадка для подземных мусоросборных контейнеров	проектируемая
M2	Площадка для подземных мусоросборных контейнеров с площадкой для крупногабаритных отходов	проектируемая
ДП	Детская площадка	проектируемая
СП	Спортивная площадка	проектируемая
ПО	Площадка отдыха взрослого населения	проектируемая
ХП	Хозяйственная площадка	проектируемая
P	Гостевая автостоянка на 15 машино-мест	проектируемая
ЛОС	Локальные очистные сооружения	проектируемые

Условные обозначения

- - - - граница земельного участка
- - - - граница благоустройства
- X X - сооружения, подлежащие демонтажу
- X X - сети, подлежащие демонтажу
- - направление движения транспорта

Согласовано  
 Подп. и дата  
 М.П.

1712 10 19 749 - ПЗУ1					
Жилой комплекс с бизнес-центром по ул. Макаевского, 55 в г. Владивостоке					
Изм.	Кол. изм.	Лист	№ док.	Подп.	Дата
Разработал	Ермолаева				12.20
Проверил	Синицина				12.20
I этап				Стадия	Лист
				П	7
Н.контр.	Тулина				12.20
Схема движения транспортных средств на строительной площадке М 1500					ООО "Новая архитектура"
Формат А1					