

Свидетельство о допуске к работам, в области подготовки проектной документации, которые оказывают влияние на безопасность объектов капитального строительства №799 СРО-П-160-13082010 от 29.08.2016г.

Заказчик – ООО «Простор»

**«МКР. «СОЛНЕЧНЫЙ» В НЮР ПО ПР.ТРАКТОРОСТРОИТЕЛЕЙ  
В Г.ЧЕБОКСАРЫ»**

**«МНОГОКВАРТИРНЫЙ ЖИЛОЙ ДОМ С КРЫШНОЙ  
КОТЕЛЬНОЙ (ПОЗ.36)»**

ОТКОРРЕКТИРОВАННАЯ ПРОЕКТНАЯ ДОКУМЕНТАЦИЯ

Раздел 2 «Схема планировочной организации земельного участка»

Том 2

04/17-ПЗУ

Изм.	№ док	Подп.	Дата
1	01-18		04.18
2	02-18		05.18



Свидетельство о допуске к работам, в области подготовки проектной документации, которые оказывают влияние на безопасность объектов капитального строительства №799 СРО-П-160-13082010 от 29.08.2016г.

Заказчик – ООО «Простор»

**«МКР. «СОЛНЕЧНЫЙ» В НЮР ПО ПР.ТРАКТОРОСТРОИТЕЛЕЙ  
 В Г.ЧЕБОКСАРЫ»**

**«МНОГОКВАРТИРНЫЙ ЖИЛОЙ ДОМ С КРЫШНОЙ  
 КОТЕЛЬНОЙ (ПОЗ.36)»**

ОТКОРРЕКТИРОВАННАЯ ПРОЕКТНАЯ ДОКУМЕНТАЦИЯ

Раздел 2 «Схема планировочной организации земельного участка»

Том 2

04/17-ПЗУ

Изм.	№ док	Подп.	Дата
1	01-18		04.18
2	02-18		05.18

Главный инженер проекта

С. Ю. Павлов

г. Чебоксары 2018

## Состав проектной документации

Номер раздела	Обозначение	Наименование	Примечание
1	04/17-ПЗ	<b>Раздел 1.</b> «Пояснительная записка»	
2	- ПЗУ	<b>Раздел 2</b> «Схема планировочной организации земельного участка»	
3	- АР	<b>Раздел 3</b> «Архитектурные решения»	
4	- КР	<b>Раздел 4</b> «Конструктивные и объемно-планировочные решения»	ООО «Стройэкспертиза»
5	ИОС	<b>Раздел 5</b> «Сведения об инженерном оборудовании, о сетях инженерно-технического обеспечения, перечень инженерно-технических мероприятий, содержание технологических решений»	
5.1	- ИОС 1	<b>Подраздел 1</b> «Система электроснабжения»	
5.2	- ИОС 2	<b>Подраздел 2</b> «Система водоснабжения»	
5.3	- ИОС 3	<b>Подраздел 3</b> «Система водоотведения»	
5.4	- ИОС 4	<b>Подраздел 4</b> «Отопление, вентиляция и кондиционирование воздуха, тепловые сети»	
5.5		<b>Подраздел 5</b> «Сети связи»	
	- ИОС 5.1	<b>Книга 1</b> «Сети связи»	
	- ИОС 5.2	<b>Книга 2</b> «Пожарная сигнализация»»	
5.6	- ИОС 6	<b>Подраздел 6</b> «Система газоснабжения»	
5.7	- ИОС 7	<b>Подраздел 7</b> «Технологические решения»	Не разрабатывается
6	- ПОС	<b>Раздел 6</b> «Проект организации строительства»	
7	- ПОД	<b>Раздел 7</b> «Проект организации работ по сносу или демонтажу объектов капитального строительства»	Не разрабатывается
8	- ООС	<b>Раздел 8</b> «Перечень мероприятий по охране окружающей среды»	
9	- ПБ	<b>Раздел 9</b> «Мероприятия по обеспечению пожарной безопасности»	
10	- ОДИ	<b>Раздел 10</b> «Мероприятия по обеспечению доступа инвалидов»	
10.1	- ТБЭ	<b>Раздел 10.1</b> «Требования к обеспечению безопасной эксплуатации объекта капитального строительства»	
11	- СМ	<b>Раздел 11</b> Смета на строительство объектов капитального строительства	Не разрабатывается


Взам. инв. №

Подп. и дата

Инв. № подл.

04/17-СП

Изм.	Кол.уч	Лист	№ док.	Подп.	Дата

ГИП	Павлов		03.18	Состав проектной документации	
				Стадия	Лист
				П	1
				Листов	
				1	

ПРОЕКТНЫЙ ИНСТИТУТ  
СМК



11.1	- ЭЭ	<b>Раздел 11.1</b> «Мероприятия по обеспечению соблюдения требований энергетической эффективности и требований оснащенности зданий, строений и сооружений приборами учета используемых энергетических ресурсов». «Энергоэффективность. Энергетический паспорт»	
11.2	- НПКР	<b>Раздел 11.2</b> «Сведения о нормативной периодичности выполнения работ по капитальному ремонту многоквартирного дома, необходимых для обеспечения безопасной эксплуатации такого дома, об объеме и о составе указанных работ»	
12	-	<b>Раздел 12</b> «Иная документация в случаях, предусмотренных федеральными законами». строительства»	Не разрабатывается

Инв. № подл.	Подп. и дата	Взаи. инв. №

Изм.	Кол.уч	Лист	№	Подп.	Дата	04/17-СП	Лист
							2

## Содержание

1.1.	Характеристика земельного участка, предоставленного для размещения объекта капитального строительства. ....	3
1.2.	Обоснование границ санитарно-защитных зон объектов капитального строительства в пределах границ земельного участка. ....	3
1.3.	Обоснование планировочной организации земельного участка. ....	4
1.4.	Технико-экономические показатели земельного участка, предоставленного для размещения объекта капитального строительства. ....	4
1.5.	Обоснование решений по инженерной подготовке территории, в том числе решений по инженерной защите территории и объектов капитального строительства от последствий опасных геологических процессов, паводковых, поверхностных и грунтовых вод. ....	4
1.6.	Описание организации рельефа вертикальной планировки. ....	4
1.7.	Описание решений по благоустройству территории. ....	5
1.8.	Зонирование территории земельного участка, предоставленного для размещения объекта капитального строительства. ....	8
1.9.	Обоснование схем транспортных коммуникаций, обеспечивающих внешний и внутренний подъезд к объекту капитального строительства. ....	8
1.10.	Инженерные сети коммуникаций. ....	8

## Графическая часть

<i>Наименование листа</i>	<i>№ листа</i>
Общие данные	1
Разбивочный план М 1:500	2
План организации рельефа	3
План земляных масс	4
План проездов, тротуаров и площадок	5
Конструкции дорожных покрытий	6
План благоустройства и озеленения территории	7
Сводный план сетей инженерно-технического обеспечения	8
Расчет продолжительности инсоляции	9

Согласовано			

Взам. инв. №

Подп. и дата

Инв. № подл.

						Заказчик: ООО «Простор»	04/17 – ПЗУ.С		
Изм.	Кол.уч	Лист	№док	Подп.	Дата				
						Многоквартирный жилой дом поз.36 в МКР «Солнеч- ный» г. Чебоксары Чувашской Республики	Стадия	Лист	Листов
ГИП		Павлов			03.18		П	1	1
ГАП		Павлов			03.18		Проектный институт «СМК»		
Инженер		Самарова			03.18				

### 1.1. Характеристика земельного участка, предоставленного для размещения объекта капитального строительства.

Проектируемый 16-этажный многоквартирный жилой дом с крышной котельной поз.36 расположен на свободном от застройки участке микрорайона «Солнечный» (I этап строительства) в юго-восточной части Новоюжного жилого района г. Чебоксары Чувашской Республики. Участок под строительство имеет рельеф с ярко выраженным уклоном на северо-запад. Площадь участка, выделенного под застройку, по градостроительному плану

№RU 21304000-0000000000000328 от 21.05.2018г. с кадастровым номером 21:01:030312:7569 составляет 4431,00 кв.м.

Размеры элементов генерального плана приняты в соответствии с габаритами транспортных средств и их радиусами поворота, разрывы между зданиями и сооружениями приняты по СП 42.13330.2016.

Принятые решения по генеральному плану и транспорту обеспечивают оптимальные условия реконструкции, строительства и эксплуатации зданий и сооружений.

Проект «Многоквартирный жилой дом поз.36 в МКР «Солнечный» г. Чебоксары Чувашской Республики» разработан с учетом климатических условий г.Чебоксары Чувашской республики:

- - II климатический район, подрайон II В;
- - температура наружного воздуха наиболее холодной пятидневки обеспеченностью 0,92 – минус 32 °С
- - температура воздуха наиболее холодной пятидневки (-32 С);
- - нормативная глубина промерзания глинистых грунтов -1,6м,
- - песчаных грунтов - 1,9 м;
- - нормативное значение снегового покрова – 2,4 кПа / 240 кгс/см<sup>2</sup>;
- - нормативное значение ветрового давления – 0,23 кПа / 23 кгс/см<sup>2</sup>.

Климат Чебоксар — умеренно-континентальный; формируется под воздействием холодных арктических и влажных атлантических воздушных масс. Также на формирование климата в Чебоксарах оказывает влияние азиатский континент.

Зима — морозная, снежная, продолжительностью в среднем пять месяцев. Лето — тёплое, иногда жаркое, продолжительностью три месяца.

Переходные периоды весна и осень характеризуются неустойчивой погодой, резким подъёмом и снижением температуры воздуха, увеличением количества осадков во второй половине весны и уменьшением в начале осени. Продолжительность переходных периодов: весна — один-два месяца, осень — два месяца.

Согласно климатическому районированию для строительства территории России (СНиП 23-01-99 «Строительная климатология») город Чебоксары находится в подрайоне II В.

Система координат — местная г. Чебоксары.

Система высот - Балтийская.

### 1.2. Обоснование границ санитарно-защитных зон объектов капитального строительства в пределах границ земельного участка.

Площадка для строительства жилого дома расположена по адресу: Чувашская Республика, г. Чебоксары, микрорайон «Солнечный», поз.36.

Отведенный участок под строительство жилого дома соответствует градостроительному плану №RU21304000-0000000000000328 от 21.05.2018 г.

Взам. инв. №							Заказчик: ООО «Простор»	04/17-ПЗУ.ПЗ		
	Подл. и дата	Изм.	Кол.уч.	Лист	№док	Подп.		Дата	Многоквартирный жилой дом поз.36 в МКР «Солнечный» г. Чебоксары Чувашской Республики	Стадия
П							1			
Инв. № подл.							Многоквартирный жилой дом поз.36 в МКР «Солнечный» г. Чебоксары Чувашской Республики	Проектный институт «СМК»		
	ГИП		Павлов		03.18					
	ГАП		Павлов		03.18					
Инженер		Самарова		03.18						

Площадка строительства находится в зоне застройки жилыми домами смешанной этажности Ж-5.

### 1.3.Обоснование планировочной организации земельного участка.

Раздел 2 «Схема планировочной организации земельного участка» объект «Многоквартирный жилой дом поз.36 в МКР «Солнечный» г. Чебоксары Чувашской Республики» разработан на основании:

- Градостроительного плана земельного участка №RU21304000-0000000000000328 от 21.05.2018 г.
- Задания на проектирование;
- Технических отчетов об инженерно-геодезических и геологических изысканиях.

### 1.4.Технико-экономические показатели земельного участка, предоставленного для размещения объекта капитального строительства.

Таблица 1.

Технико-экономические показатели земельного участка

№ п.п.	Наименование показателей	Ед. изм.	Количество
1	Площадь земельного участка 21:01:030312:7569	га	0,4431
1.1	Площадь застройки поз.36	м2	721,14
1.2	Площадь покрытий в границах земельного участка	м2	2514,00
1.3	Площадь озеленения	м2	1195,86
2	Процент озеленения	%	27

30% площади экопарковки (646,70\*0,3=194,0 кв.м) из георешетки учтено в площади озеленения.

### 1.5.Обоснование решений по инженерной подготовке территории, в том числе решений по инженерной защите территории и объектов капитального строительства от последствий опасных геологических процессов, паводковых, поверхностных и грунтовых вод.

Согласно отчету об инженерно-геологических изысканиях, на участке строительства многоквартирного жилого дома опасные геологические и инженерно-геологические процессы в пределах обследованной территории не выявлены. Район не сейсмичен.

На участке работ в границах съемки расположены подземные и надземные коммуникации.

Площадка строительства находится в зоне застройки с условиями естественного стока талых и дождевых вод в ливневую канализацию на локальные очистные сооружения.

### 1.6.Описание организации рельефа вертикальной планировки.

Организация рельефа решена с учетом:

- отметок территории существующей застройки, примыкающей к отведенному участку;
- отметок существующего проезда;
- поверхностного водоотвода с территории участка.

Нулевая отметка проектируемого здания жилого дома принята 130,50 в Балтийской системе.

План организации рельефа выполнен на топографической съемке М 1:500, предоставленной заказчиком, методом проектных горизонталей с сечением через 0,20 м. Проектные уклоны по проездам определены от 5 до 60%, что соответствует нормам вертикальной планировки.

Отвод поверхностных вод с территории осуществляется с помощью поперечных и продольных уклонов по проезжей части с выпуском в ливнеприемники.

Изн. № подл.	Подл. и дата	Взам. инв. №	04/17-ПЗУ.ПЗ						Лист
									2
Изм.	Кол.уч.	Лист	№док	Подп.	Дата				

Ведомость объемов земляных масс приведена на листе ПЗУ -4.

Проектом предусматривается отсыпку грунта производить от середины насыпи к краям горизонтальными или слабонаклонными слоями толщиной до 0,30 м с обязательным уплотнением каждого слоя пневмокатком 25 т обеспечивающим его нормативное уплотнение до 1,65 т/м<sup>3</sup>. Перед производством работ в зимнее время строительную площадку необходимо очистить от снега. Наличие снега и льда в земляном полотне насыпи не допускается. Укладка грунта во время сильных снегопадов и метелей должна прекращаться. Перед возобновлением работ, засыпанные снегом участки, должны быть очищены. Отсыпку территории предусматривается выполнять из заготовленных в летний период и осушенных талых песчаных грунтов.

### 1.7. Описание решений по благоустройству территории.

Для обеспечения нормальных санитарно-гигиенических условий на территории многоквартирного жилого дома с крышной котельной поз.36 предусматриваются мероприятия по благоустройству и озеленению. Участок благоустраивается посадкой деревьев лиственных пород, низкорослых кустарников, разбивкой клумб и газонов.

Проектом благоустройства предусматривается устройство:

- а) асфальтобетонных проездов, тротуаров, отмостки вокруг зданий и сооружений;
- б) площадок и дорожек с покрытием из асфальтобетона;
- в) детских и спортивных площадок с покрытием из резиновой крошки;
- г) гостевых парковок.

Покрытие проездов и автостоянок принято из плотного асфальтобетона из горячей мелкозернистой щебеночной смеси Тип Б М-II ГОСТ 9128-2013.

Покрытие тротуаров и площадок принято из асфальтобетона горячего песчаного плотно-го М-II типа Д по ГОСТ 9128-2013 (см. лист ПЗУ-6).

На свободной от застройки территории устраиваются газоны с посевом трав местных сортов и подсыпкой плодородного слоя 0,15 м и дренирующей прослойки из песка 0,05м. (см. лист ПЗУ -6)

Дворовое пространство благоустраивается малыми архитектурными формами фирмы ООО «РОМАНА».

#### *Расчёт жилищной обеспеченности:*

В соответствии с пунктом 2.1.4. (таблица 4) местных нормативов градостроительного проектирования «Градостроительство. Планировка и застройка Чебоксарского городского округа Чувашской Республики», утвержденных решением Чебоксарского городского Собрания депутатов от 14.06.2012 № 625, минимальная обеспеченность жилой площадью в городской местности составляет на расчётные периоды 2010г. 27 м<sup>2</sup>/чел. и 31,1 м<sup>2</sup>/чел. на 2020г. соответственно.

**Расчётная жилищная обеспеченность составляет 30 м<sup>2</sup>/чел.** согласно утверждённого главой администрации гор. Чебоксары проекта планировки и проекта межевания территории микрорайона «Солнечный» гор. Чебоксары (1 этап строительства), Постановлением № 1723 от 21.04.2015г. администрацией города Чебоксары Чувашской Республики.

#### *Расчёт минимальной площади земельного участка:*

Согласно п.2.2, примечания 2, ГПЗУ №RU21304000-0000000000000328 от 21.05.2018 г.  $S_{\min} = 0,92 \times S_{\text{общ.пл.}} \times 18/n$ , где n – расчётная жилищная обеспеченность,  $S_{\text{общ.пл.}}$  - общая площадь жилых помещений в жилом доме, равная 7795,84 м<sup>2</sup>.

$S_{\min} = 0,92 \times 7795,84 \times 18/30,0 = 4303,30 \text{ м}^2 < 4431 \text{ м}^2$  – площадь участка согласно ГПЗУ.

Изм.	Кол.уч	Лист	№док	Подп.	Дата	04/17-ПЗУ.ПЗ	Лист
							3
Изм.	Кол.уч	Лист	№док	Подп.	Дата		



### Расчет площадок по благоустройству:

Расчетное количество жителей поз.36 – 270 человек (при нормативной жилищной обеспеченности 30 кв.м/чел.)

Согласно п.2.2.30 табл.11 «Местные нормативы градостроительного проектирования «Градостроительство. Планировка и застройка Чебоксарского городского округа», утвержденные решением Чебоксарского городского собрания депутатов от 14 июня 2012 года № 625»

- площадь площадки для игр детей дошкольного и младшего школьного возраста (Д) составляет 0,7 кв.м/чел.  
 $270 \times 0,7 = 189,00$  кв.м (проектом предусмотрено 195,30 кв.м.)
- площадь площадки для отдыха взрослого населения (ПО) составляет 0,1 кв.м/чел.  
 $270 \times 0,1 = 27,00$  кв.м (проектом предусмотрено 28,0 кв.м.)
- площадь спортивных площадок (СП) составляет 2,0 кв.м/чел.  
 $270 \times 2 = 540,00$  кв.м (проектом предусмотрено 292,0 кв.м., что составляет 54%)

Допускается уменьшать, но не более чем на 50% удельные размеры площадок для занятий физкультурой при формировании единого физкультурно-оздоровительного комплекса микрорайона для школьников и населения.

- площадь площадок для хозяйственных целей и выгула собак (С, Ч, М) составляет 0,3 кв.м/чел.  
 $270 \times 0,3 = 81,00$  кв.м (проектом предусмотрено 63,00 кв.м., что составляет 77%)

Хозяйственные площадки для чистки ковров и площадка для размещения контейнеров для сбора ТБО проектом благоустройства предусмотрены для совместного использования с жилым домом поз.37 и расположены на его территории.

Допускается уменьшать, но не более чем на 50% удельные размеры площадок для хозяйственных целей при застройке жилыми зданиями 9 этажей и выше.

### Расчет потребности машино-мест для временного хранения легковых автомобилей

Согласно решению Чебоксарского городского Собрания депутатов от 28.11.2017г. №1013 «О внесении изменений в Правила землепользования и застройки Чебоксарского городского округа» от 03 марта 2016г. №187, ст. 39, прим. п.4 к таблице №2 и в соответствии с прим. п.4 к таблице 4, ГПЗУ №RU21304000-0000000000000328 от 21.05.2018 г.: «При наличии утвержденного проекта планировки территории количество машино-мест следует принимать в соответствии с количеством машино-мест, принятым в данном проекте планировки территории».

Согласно решения Чебоксарского городского Собрания депутатов от 30.11.2005 №40, протокола № 5 и заключения № 5 публичных слушаний от 17.03.2015, утверждённым главой администрации гор. Чебоксары «Проект планировки и проекта межевания территории микрорайона «Солнечный» гор. Чебоксары (1 этап строительства)», Постановлением № 1723 от 21.04.2015г. администрацией города Чебоксары Чувашской Республики, количество машино-мест размещаемых на территории земельного участка поз.36 составляет 24 машино-мест.

### Таблица расчёта количества м/мест для автотранспорта на придомовой территории.

Наименование объекта	Количество жителей	Количество машино-место (м/м)	
		по расчёту	принято проектом
Жилой дом поз.36	270	$270 \times 350 / 1000 = 95$ м/м, где 350 – удельный показатель автомобилизации на 1000 жителей.  Минимальное кол-во м/м размещаемых на придомовой территории: $95 \times 40 / 100 = 38$ м/м	На открытых стоянках размещаемых на территории земельного участка: P1 – 6 м/м P2 – 3 м/м, в т.ч. 3 м/м для МГН P3 – 12 м/м, в т.ч. 1 м/м для МГН P4 – 13 м/м P5 – 13 м/м Итого: 47 м/м 49,47% - от расчётного числа

Изм.	Кол.уч	Лист	№док	Подп.	Дата	04/17-ПЗУ.ПЗ	Лист	
								4

**Примечание:** удельный показатель автомобилизации на 1000 жителей - 350 машин; принят согласно Правил землепользования и застройки Чебоксарского городского округа, ст. 41.1, табл. №5.1, п.52 и местных нормативов «Градостроительство. Планировка и застройка Чебоксарского городского округа Чувашской Республики» п.3.5.7

Согласно Правилам землепользования и застройки Чебоксарского городского округа, ст. 39, прим. п.1,2 к таблице №2 и в соответствии с прим. п.1,2 к таблице 4, ГПЗУ №RU21304000-0000000000000328 от 21.05.2018 г.:

- не менее 40% от расчетного числа мест временного хранения (гостевых стоянок) личного автотранспорта в жилых районах следует размещать при жилых домах. Остальную часть мест временного хранения следует предусматривать в радиусе пешеходной доступности не более 500 м;

- размещение 60% от расчетного числа мест временного хранения за пределами придомовой территории должно быть обосновано в документации по планировке территории, разрабатываемой для элемента планировочной структуры, в границах которого размещается жилой дом.

Проектом благоустройства территории поз.36 предусмотрены гостевые открытые автомобильные парковки размещаемые на придомовой территории (в пределах земельного участка жилого дома) общим числом на 47 машино-мест, в том числе 4 машино-места для МГН (49,47% - от расчётного числа).

Оставшиеся 48 машино-мест (50,53% - от расчётного числа) размещается за пределами придомовой территории, согласно «Проекта планировки и проекта межевания территории микрорайона «Солнечный» гор. Чебоксары (1 этап строительства)» в поз.71 «Надземная парковка» расположенной в 185метрах.

Согласно СанПиН 2.2.1/2.1.1.1200-03 "Санитарно-защитные зоны и санитарная классификация предприятий, сооружений и иных объектов"

пункт 7.1.12. Сооружения санитарно-технические, транспортной инфраструктуры, объекты коммунального назначения, спорта, торговли и оказания услуг

подпункт 11. Для гостевых автостоянок жилых домов разрывы не устанавливаются.

### **Расчет необходимого количества контейнеров (согласно ВСН 2-89)**

#### Расчетное количество бытовых и пищевых отходов

Необходимое количество контейнеров для бытовых отходов

определяется по формуле:

$$N_б = 2,2 * P_б / V_б,$$

где  $N_б$  - число контейнеров;

$P_б$  - суточный объем бытовых отходов;

$V_б$  - объем контейнера, л;

2,22 - коэффициент, учитывающий периодичность вывоза отходов (через сутки) и наполняемость контейнера (90% объема).

Количество контейнеров для пищевых отходов определяется по формуле

$$N_п = 4,6 * P_п / V_п,$$

где  $N_п$  - число контейнеров;

$P_п$  - суточный объем пищевых отходов;

$V_п$  - объем контейнера, л;

4,6 - коэффициент, учитывающий ежедневный вывоз отходов, неравномерность накопления, плотность отходов и наполняемость контейнеров (90% объема).

Жилые здания: на 1 проживающего - 2,74 л бытовых и 0,18 л пищевых среднесуточная норма накопления отходов.

### **Расчет необходимого количества контейнеров (поз. 36)**

Расчетное количество жителей – 270 чел.

$$N_б = 2,2 * P_б / V_б = 2,2 * 2,74 * 270 / 750 = 2,17;$$

$$N_п = 4,6 * P_п / V_п = 4,6 * 0,18 * 270 / 750 = 0,30.$$

Итого, необходимо 2 контейнера для бытовых и 1 контейнер для пищевых отходов.

Изм.	Кол.уч	Лист	№док	Подп.	Дата	04/17-ПЗУ.ПЗ	Лист
							5
Изм.	Кол.уч	Лист	№док	Подп.	Дата		

Взам. инв. №

Подл. и дата

Инв. № подл.

Проектом предусмотрена площадка с бетонным покрытием для размещения 3-х мусорных контейнеров.

В соответствии с требованиями п. 2.2.2. СанПиН 42-128-4690-88 для сбора твердых бытовых отходов применены стандартные металлические контейнеры с крышкой. Мусорные контейнеры установлены на железобетонной площадке с отметкой выше уровня проезда на 150 мм, контейнеры с трех сторон огорожены, с четвертой стороны обеспечивается подъезд мусоросборной техники.

Разбивка элементов благоустройства ведется от наружных граней стен здания.

### **1.8. Зонирование территории земельного участка, предоставленного для размещения объекта капитального строительства.**

Земельный участок, отведенный для «Многоквартирного жилого дома поз.36 в МКР «Солнечный» г. Чебоксары Чувашской Республики» расположен в зоне застройки жилыми домами смешанной этажности Ж-5 (в соответствии с градостроительным планом №RU21304000-0000000000000328 от 21.05.2018 г.).

Проектом предусмотрено размещение жилого дома поз.36 согласно санитарно-гигиеническим и противопожарным, строительным нормам и правилам.

### **1.9. Обоснование схем транспортных коммуникаций, обеспечивающих внешний и внутренний подъезд к объекту капитального строительства.**

Проектируемый многоквартирный жилой дом позиция 36, расположен на территории с развивающейся транспортной схемой со сложившимися транспортными путями и развязками в микрорайоне «Солнечный» (I этап строительства) в юго-восточной части Новоюжного жилого района г. Чебоксары.

- северо-западной стороны микрорайон граничит с поймой р. Кукшумка;
- юго-западной и юго-восточной сторон - с природным зеленым массивом.

Доступность пожарной техники обеспечена устройством асфальтобетонного проезда вокруг проектируемого жилого дома поз.36.

### **1.10. Инженерные сети коммуникаций.**

Для обеспечения выполнения санитарно-эпидемиологических требований проектом предусмотрено устройство систем водоснабжения, водоотведения, электроснабжения, теплоснабжения, газоснабжения и ливневой канализации.

Выбор способа прокладки инженерных сетей осуществлен на основании технических условий. Инженерные сети размещены вдоль основных проездов и параллельно линиям застройки из условия оптимального обслуживания вводами и выпусками зданий и сооружений.

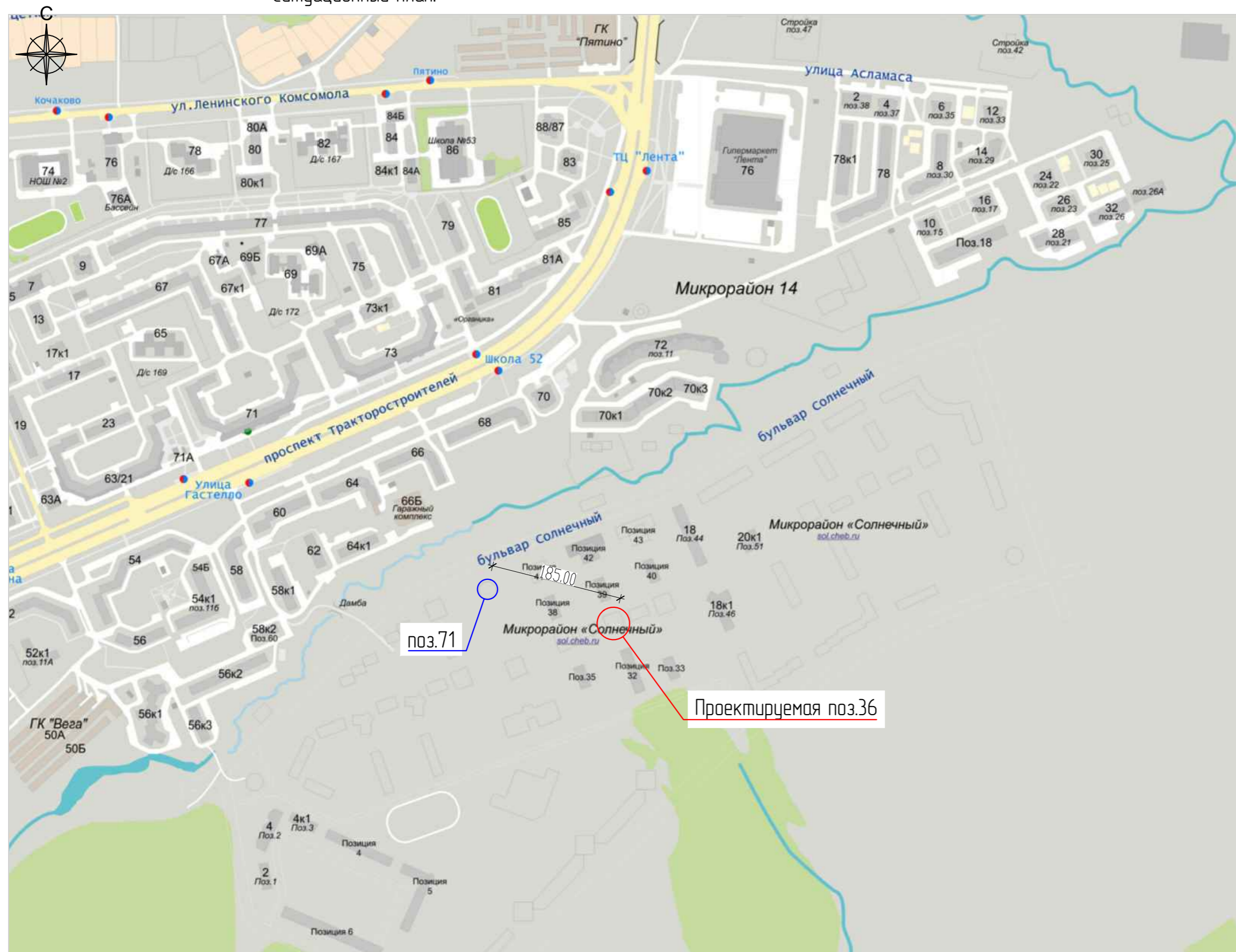
Подземные сети водоснабжения, водоотведения бытовых и производственных стоков, теплоснабжения, газоснабжения, электрокабели и слаботочные сети проектируются в траншеях.

Освещение площадки выполнено светильниками по ж.б. столбам с подземной прокладкой кабеля.

Для увязки всех коммуникаций выполнен «Сводный план сетей инженерно-технического обеспечения» лист ПЗУ-8.

Изн. № подл.	Подп. и дата	Взам. инв. №							04/17-ПЗУ.ПЗ		Лист
											6
			Изм.	Кол.уч.	Лист	№док	Подп.	Дата			

Ситуационный план.



Расчет площадок по благоустройству жилого дома поз.36

Наименование	Усл. обоз.	Удельный размер площадок, кв.м./чел.	Общая площадь площадок по норме СП	
			нормативная	по проекту
Расчетное кол-во жителей			270 чел.	
Для игр детей дошкольного и младшего школьного возраста, кв.м.	Д	0,7	189,0	195,3
Для отдыха взрослого населения, кв.м.	ПО	0,1	27,0	28,0
Для занятия физкультурой, кв.м.	СП	2,0	540,0	292,0
Для хозяйственных целей, кв.м.	С,Ч,М	0,3	81,0	63,00
Для автомобильных стоянок (жилой части), маш./мест	А		46	47
Расчетное количество жителей поз.36 составляет: $8037,12 / 30,00 = 270$ чел. при жилищной обеспеченности 30,00 кв.м./чел. где 8037,12 кв.м – общая площадь квартир, с учетом площади балконов.				

Проектом благоустройства территории поз.36 предусмотрены гостевые открытые автомобильные парковки размещаемые на придомовой территории (в пределах земельного участка жилого дома) общим числом на 47 машино-мест, в том числе 4 машино-места для МГН (49,47% – от расчётного числа). Оставшиеся 48 машино-мест (50,53% – от расчётного числа) размещаются за пределами придомовой территории, согласно «Проекта планировки и проекта межевания территории микрорайона «Солнечный» гор. Чебоксары (1 этап строительства)» в поз.71 «Надземная парковка» расположенной в 185 метрах.

Примечание:

Таблица расчёта количества м/мест для автотранспорта на придомовой территории дана в текстовой части ПЗУ.ПЗ

Ведомость рабочих чертежей основного комплекта

Лист	Наименование	Примечание
1	Общие данные	
2	Разбивочный план М 1500	
3	План организации рельефа	
4	План земляных масс	
5	План проездов, тротуаров и площадок	
6	Конструкции дорожных покрытий	
7	План благоустройства и озеленения территории	
8	Сводный план сетей инженерно-технического обеспечения	
9	Расчет продолжительности инсоляции	


Ведомость ссылочных и прилагаемых документов

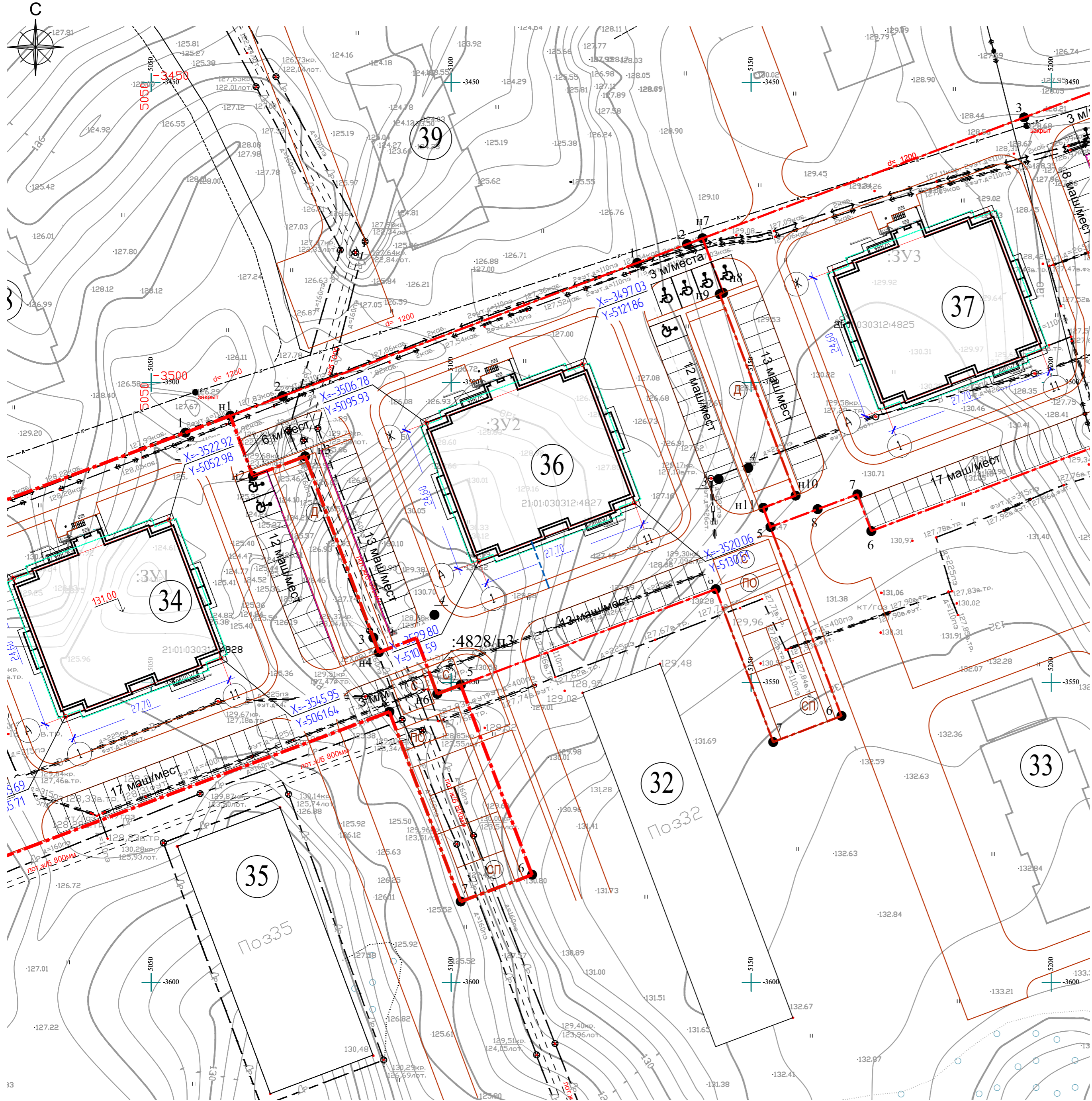
Обозначение	Наименование	Количество
	Ссылочные документы.	
ГОСТ 6665-91	Камни бетонные бортовые	
ООО "Романа"	Малые архитектурные формы и элементы благоустройства жилых зон и микрорайона.	
	Прилагаемые документы.	

Технико-экономические показатели по генплану

N п/п	Наименование	Ед. изм.	Количество	Примечание
1	Площадь земельного участка 21:01:030312:7569	кв.м.	4431,00	100
1.1	Площадь застройки	кв.м.	721,14	16%
1.2	Площадь покрытий	кв.м.	2514,00	57%
1.3	Площадь озеленения с учетом 30% площади покрытия с применением газонной решетки	кв.м.	1195,86	27%

- Рабочие чертежи разработаны на основании:
  - Задания на проектирование, выданного заказчиком.
  - Утвержденного эскизного проекта.
  - Материалов топографического плана М 1:500, выполненного ООО "Удача" в 2017 г.
  - Технического отчета об инженерно-геологических изысканиях на объекте, предоставленного заказчиком.
  - Градостроительного плана № RU21304000-0000000000000328 от 21.05.2018 г.
- При благоустройстве территории обязательна приемка и составление актов на:
  - Уплотнение грунтового основания дорожных покрытий.
  - Устройство и уплотнение конструктивных слоев дорожных одежд.
  - Устройство газонов с указанием толщин и пригодности плодородного слоя, (основание СНиП 3.06.03-85, СНиП III-10-75).

Заказчик: ООО "Простор" 04/17-ПЗУ					
Многоквартирный жилой дом поз.36 в МКР "Солнечный" г. Чебоксары Чувашской Республики					
Изм.	Колуч.	Лист	№ док.	Подп.	Дата
Схема планировочной организации земельного участка			Стадия	Лист	Листов
			П	1	
Общие данные					
ГИП	Павлов	03.18			
ГАП					
Н. контр.	Павлов	03.18			
Разработал	Самарова	03.18			



Экспликация зданий и сооружений

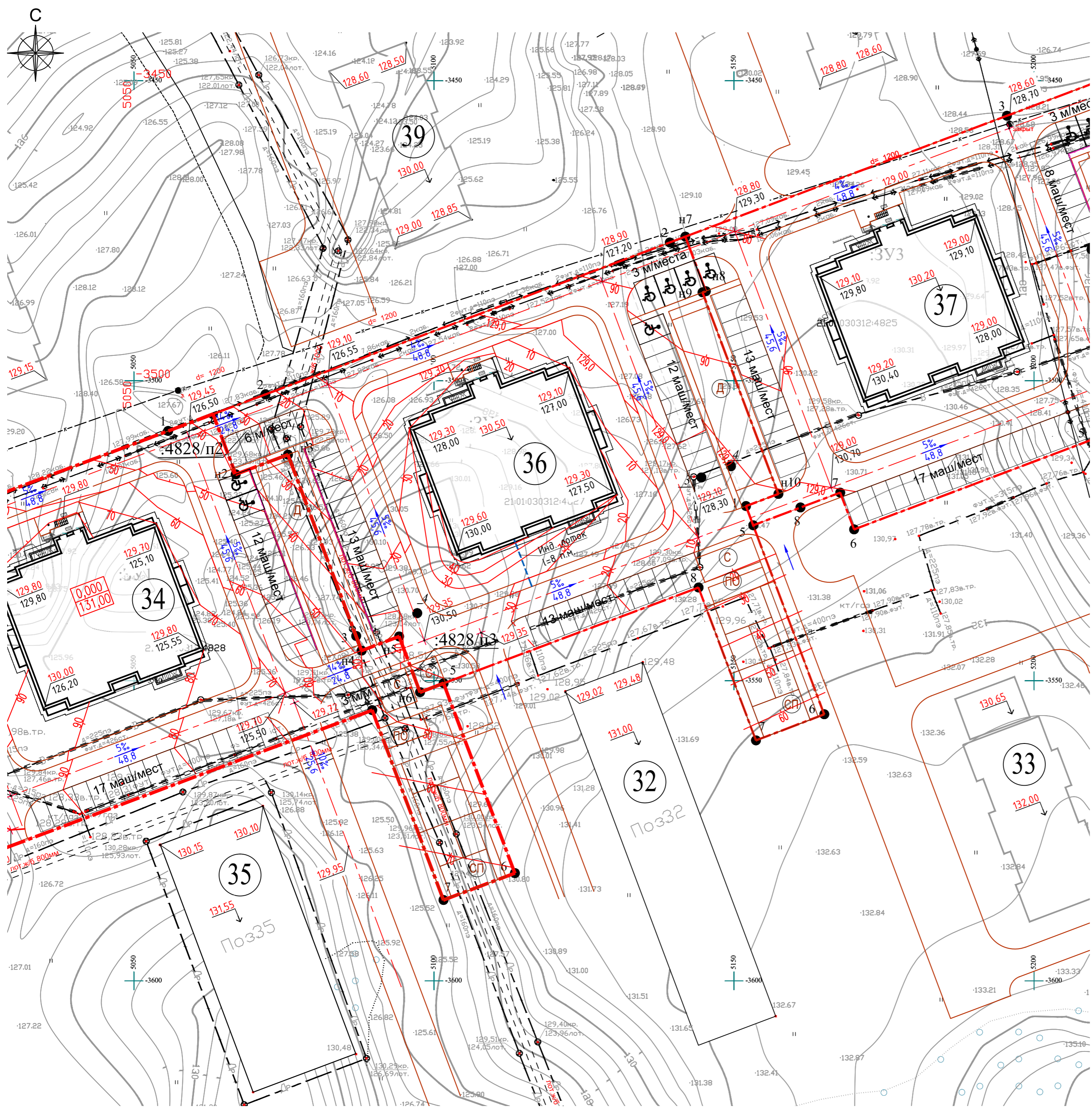
Номер на плане	Наименование	Примечание
32	Многоквартирный жилой дом 9-12 эт.	I этап строительства
33	Многоквартирный жилой дом 9-12 эт.	I этап строительства
34	Многоквартирный жилой дом 16 эт.	Проект.
36	Многоквартирный жилой дом 16 эт.	Проект.
37	Многоквартирный жилой дом 16 эт.	Проект.
38	Многоквартирный жилой дом 9-12 эт.	I этап строительства
39	Многоквартирный жилой дом 9-12 эт.	I этап строительства
40	Многоквартирный жилой дом 9-12 эт.	I этап строительства
92	Трансформаторная подстанция	Проект.
93	Газораспределительный пункт	I этап строительства

Условные обозначения.

----- - граница земельного участка

1. Все размеры на чертеже указаны в метрах.
2. Система координат - местная г. Чебоксары, система высот - Балтийская.

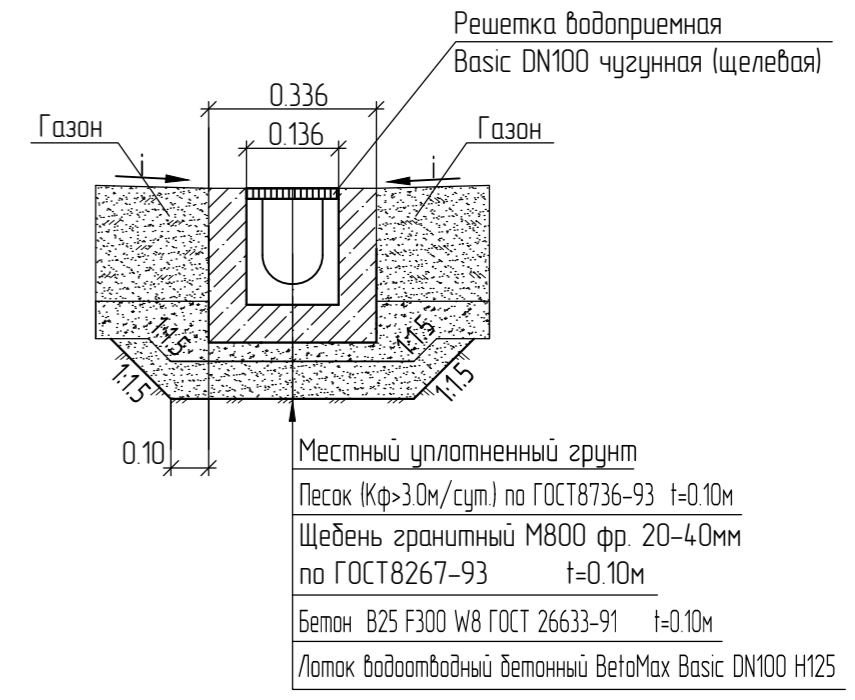
		Заказчик: ООО "Простор"		04/17-ПЗУ	
		Многоквартирный жилой дом поз.36 в МКР "Солнечный" г. Чебоксары Чувашской Республики			
Изм.	Колуч.	Лист	№ док.	Подп.	Дата
Схема планировочной организации земельного участка				Стадия	Лист
				П	2
Разбивочный план					
ГИП	Павлов		03.18		
ГАП					
Н. контр.	Павлов		03.18		
Разработал	Самарова		03.18		



Экспликация зданий и сооружений

Номер на плане	Наименование	Примечание
32	Многоквартирный жилой дом 9-12 эт.	I этап строительства
33	Многоквартирный жилой дом 9-12 эт.	I этап строительства
34	Многоквартирный жилой дом 16 эт.	Проект.
36	Многоквартирный жилой дом 16 эт.	Проект.
37	Многоквартирный жилой дом 16 эт.	Проект.
38	Многоквартирный жилой дом 9-12 эт.	I этап строительства
39	Многоквартирный жилой дом 9-12 эт.	I этап строительства
40	Многоквартирный жилой дом 9-12 эт.	I этап строительства
92	Трансформаторная подстанция	Проект.
93	Газораспределительный пункт	I этап строительства

Поперечное сечение бетонного водоотводного лотка



Условные обозначения.

- граница участка
- проектная отметка
- существующая отметка
- проектные горизонтали
- проектный уклон, промилле
- направление уклона
- расстояние между переломными точками
- переломная точка

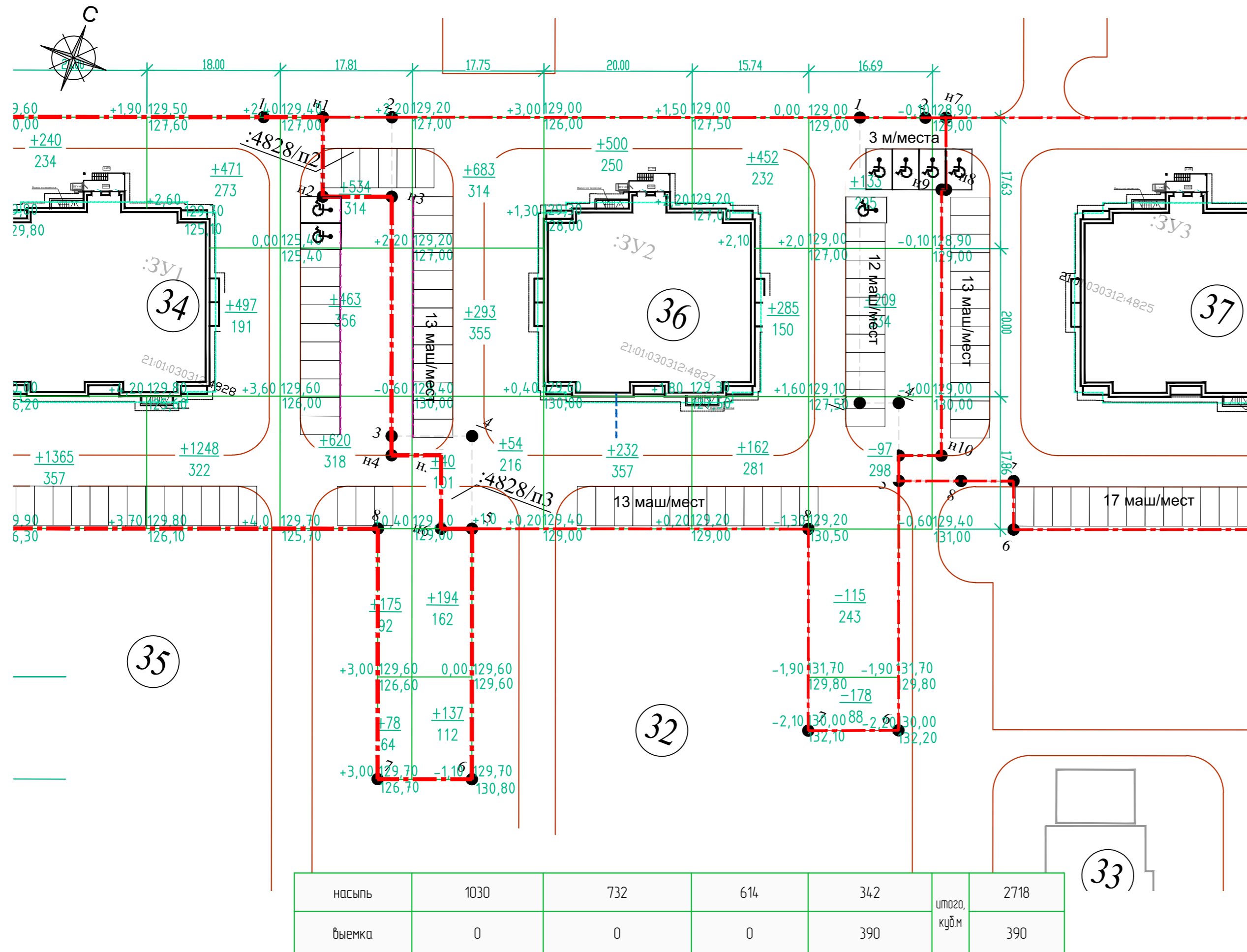
- План организации рельефа выполнен в проектных (красных) горизонталях через 0,10 м.
- Водоотвод атмосферных вод осуществляется за счет продольного и поперечного уклона по проездам и далее по спланированному рельефу через проектируемый участок.
- Для стока дождевых вод с внутренних сетей К2 предусмотрен бетонный водоотводный лоток BetaMax Basic DN100 H125 с чузунной решеткой производства "Стандартпарк" (от отмостки до проездов). Общая длина лотков составляет 8,0 п.м.

Заказчик: ООО "Простор"		04/17-ПЗУ	
Многоквартирный жилой дом поз.36 в МКР "Солнечный" г. Чебоксары Чувашской Республики			
Изм.	Колуч.	Лист № док.	Подп.
Схема планировочной организации земельного участка		Стадия	Лист
ГИП Павлов		П	3
ГАП Н. контр. Павлов		Листов	
Разработал Самарова		Листов	
Дата: 03.18		Листов	
Дата: 03.18		Листов	
Дата: 03.18		Листов	



Ведомость объемов земляных масс

Наименование грунта	Количество, куб.м.				Примечание
	Жилая застройка		Насыпь(+)	Выемка(-)	
	Насыпь(+)	Выемка(-)			
1. Грунт планировки территории	2718	390			
2. Вытесненный грунт,	0	0			
в т.ч. при устройстве:	0	0			
а) подземных частей зданий (сооружений)	0	1598			
б) автодорожных покрытий	0	1037			
в) подземных сетей	0				
г) водоотводных сооружений	0				
д) плодородной почвы на участках озеленения	0	210			
3. Грунт для устройства земляного полотна	0				
автомобильных дорог	0				
4. Грунт для устройства высоких полов зданий и обвалований сооружений	0				
5. Поправка на уплотнение (остаточное разрыхление)	272	0			
Всего пригодного грунта	2990	3235			
6. Недостаток (избыток) пригодного грунта	245				
7. Грунт непригодный для устройства насыпи оснований зданий (сооружений) подлежащих удалению с территории	0	0			
8. Плодородный грунт, всего в т.ч.	0	830			
а) используемый для озеленения территории	210				
б) недостаток(избыток) плодородного грунта	620	0.00			
9. Итого перерабатываемого грунта	4065	4065			



Экспликация зданий и сооружений

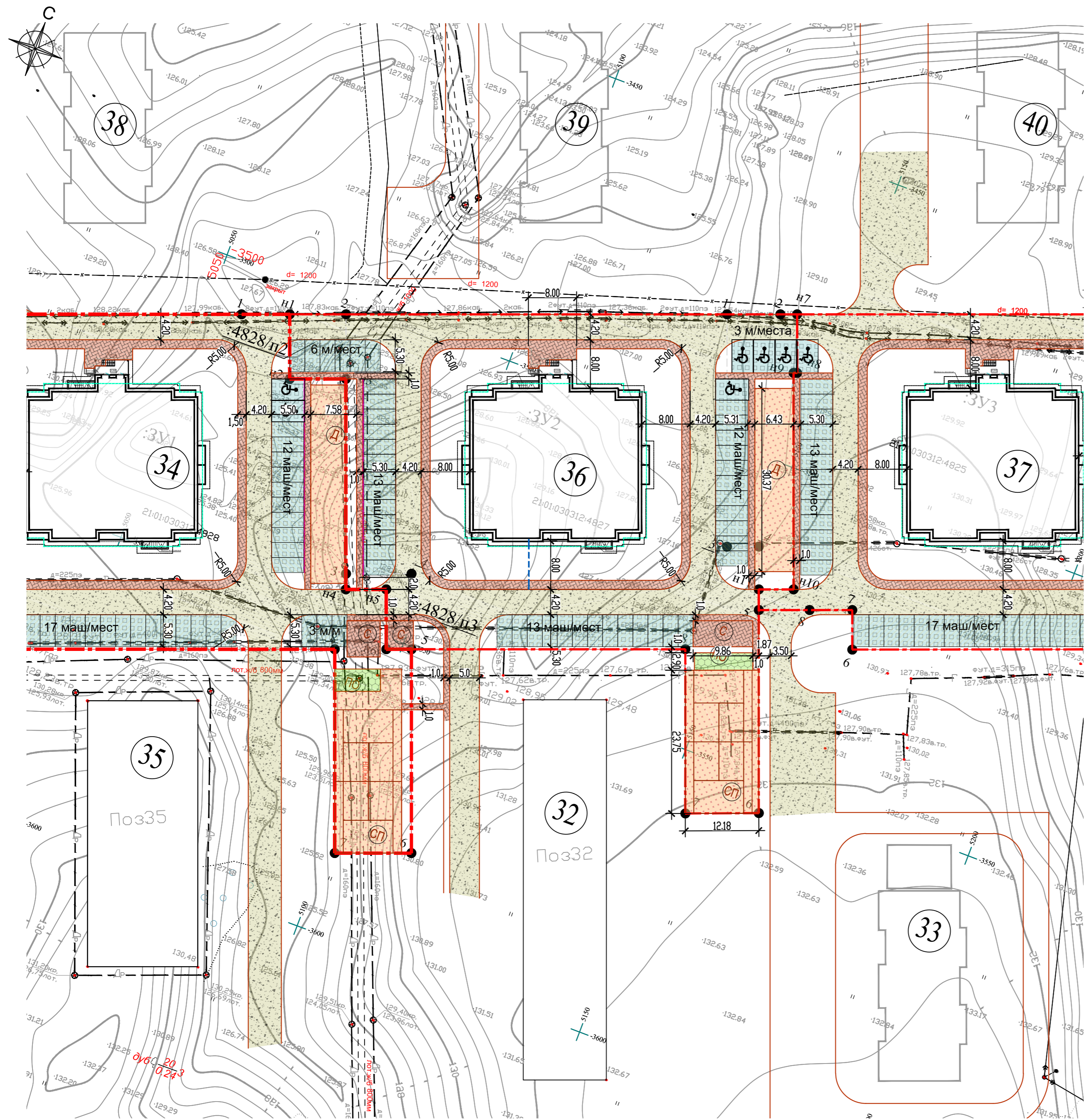
Номер на плане	Наименование	Примечание
32	Многоквартирный жилой дом 9-12 эт.	I этап строительства
33	Многоквартирный жилой дом 9-12 эт.	I этап строительства
34	Многоквартирный жилой дом 16 эт.	Проект.
36	Многоквартирный жилой дом 16 эт.	Проект.
37	Многоквартирный жилой дом 16 эт.	Проект.
38	Многоквартирный жилой дом 9-12 эт.	I этап строительства
39	Многоквартирный жилой дом 9-12 эт.	I этап строительства
40	Многоквартирный жилой дом 9-12 эт.	I этап строительства
92	Трансформаторная подстанция	Проект.
93	Газораспределительный пункт	I этап строительства

Условные обозначения.

— линия нулевых работ

- Перед началом производства строительных работ верхний плодородный слой земли снять на глубину 0.20 м и хранить в местах не подвергающихся загрязнению и затоплению. В последующем эту землю использовать при устройстве газонов.
- Насыпь из суглинки возводится с послойным уплотнением грунта при оптимальной влажности 10% с достижением объемного веса грунта 160-170 т/куб.м. Толщина каждого слоя 0.20 м.

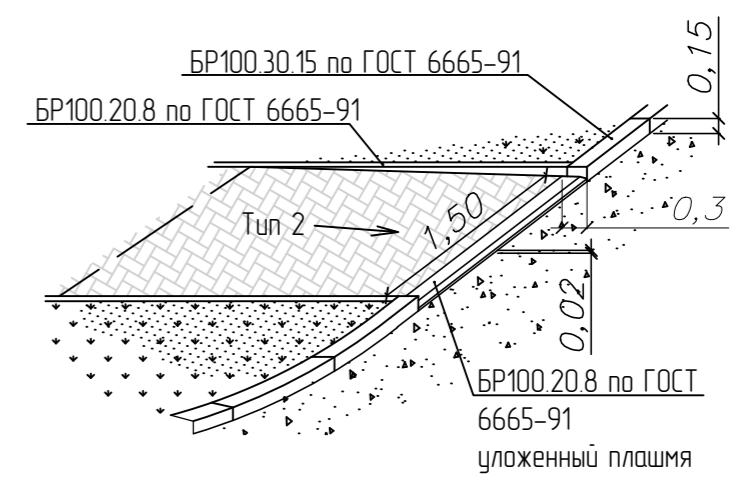
Заказчик: ООО "Простор"						04/17-ПЗУ		
Многоквартирный жилой дом поз.36 в МКР "Солнечный" г. Чебоксары Чувашской Республики								
Изм.	Колуч.	Лист	№ док.	Подп.	Дата	Стадия	Лист	Листов
						П	4	
ГИП Павлов						03.18		
ГАП								
Н. контр. Павлов						03.18		
Разработал Самарова						03.18		
Схема планировочной организации земельного участка						ПРОЕКТИНГ ИНСТИТУТ ССК		
План земляных масс								



Экспликация зданий и сооружений

Номер на плане	Наименование	Примечание
32	Многоквартирный жилой дом 9-12 эт.	I этап строительства
33	Многоквартирный жилой дом 9-12 эт.	I этап строительства
34	Многоквартирный жилой дом 16 эт.	Проект.
36	Многоквартирный жилой дом 16 эт.	Проект.
37	Многоквартирный жилой дом 16 эт.	Проект.
38	Многоквартирный жилой дом 9-12 эт.	I этап строительства
39	Многоквартирный жилой дом 9-12 эт.	I этап строительства
40	Многоквартирный жилой дом 9-12 эт.	I этап строительства
92	Трансформаторная подстанция	Проект.

Узел 1 Сопряжения проезда в местах пересечения с тротуаром



Условные обозначения:

- граница земельного участка
- асфальтобетонный проезд
- тротуар
- эскаркавка
- гео-решетка
- газон

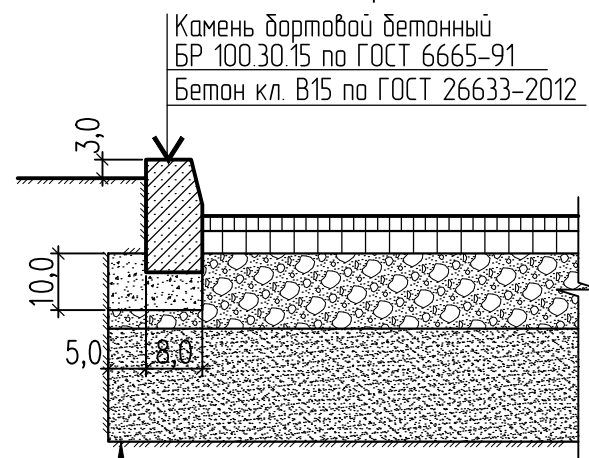
Примечания:

1. Все размеры на чертеже указаны в метрах.
2. Смотреть совместно с листом ПЗУ-6
3. При устройстве бордюрного камня в местах сопряжения тротуара с проезжей частью руководствоваться СП 59.13330.2012 и разделом -ОДИ.

		Заказчик: ООО "Простор"		04/17-ПЗУ	
		Многоквартирный жилой дом поз.36 в МКР "Солнечный" г. Чебоксары Чувашской Республики			
Изм.	Колуч.	Лист	№ док.	Подп.	Дата
Схема планировочной организации земельного участка				Стадия	Лист
				П	5
План проездов тротуаров и площадек					
ГИП	Павлов	03.18			
ГАП					
Н. контр.	Павлов	03.18			
Разработал	Самарова	03.18			



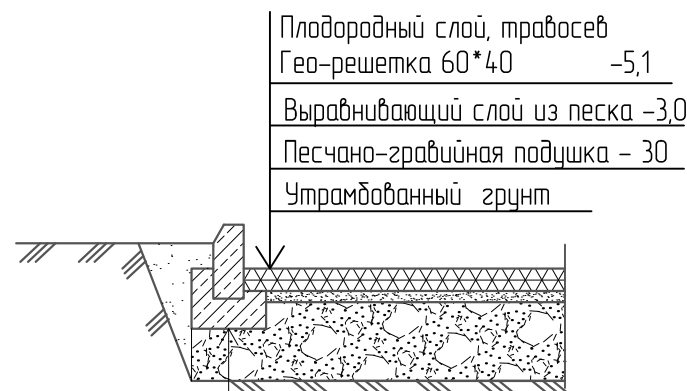
### Асфальтобетонное покрытие площадок и проездов (тип 1)



Камень бортовой бетонный  
БР 100.30.15 по ГОСТ 6665-91  
Бетон кл. В15 по ГОСТ 26633-2012

Плотный а.д. из гор. м.з. щед. смеси Тип Б М-II (ГОСТ 9128-97) - 4  
Пористый а.д. из гор. кр.з. щед. смеси М-II (ГОСТ 9128-97) - 6  
Фр. щебень М-800, по способу заклинка (ГОСТ 8267-93) - 20  
Песок ср. кр. (ГОСТ 8736-93) - 30

### Покрытие с применением гео-решетки



Плодородный слой, травосев  
Гео-решетка 60\*40 -5,1  
Выравнивающий слой из песка -3,0  
Песчано-гравийная подушка - 30  
Утрамбованный грунт

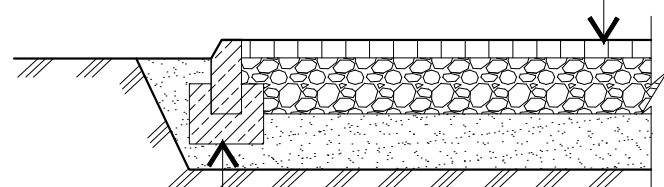
Бетон кл. В15 по ГОСТ 26633-2012  
Камень бортовой бетонный  
БР 100.20.8 по ГОСТ 6665-91

### Ведомость проездов, тротуаров, дорожек и площадок

Условное изображение	Наименование	Тип	Площадь покрытия, кв.м	Примечание
	Проезды с бордюром из бортового камня БР100.30.15 L=429,0 м (429 шт.)	1	1043,80	
	Асфальтобетонное покрытие тротуаров БР100.20.8 L=364 м	2	447,40	
	Отмостка		82,80	
	Покрытие в применении резиновой крошки БР100.20.8 L=88 м		487,30	
	Покрытие с применением газонной решетки БР100.20.8 L=113,0 м		646,70	
	Покрытие с применением гео-решетки		28,00	
	Газон		973,86	

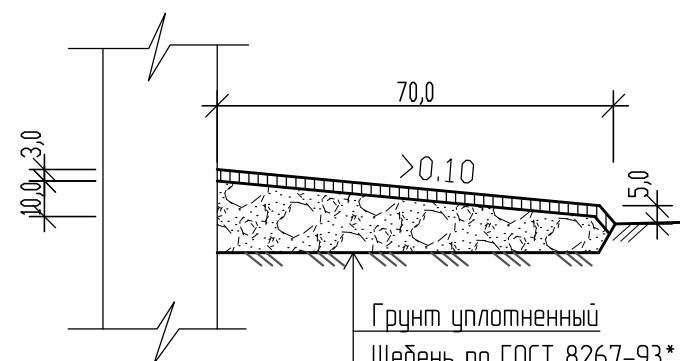
### Асфальтобетонное покрытие тротуара (тип 2)

Песчаный а/д из гор. смеси типа Д марки II по ГОСТ 9128-97 -4  
Щебень по ГОСТ 8267-93\* -12  
Песок ср. кр. по ГОСТ 8736-93\* -15  
Грунт уплотненный



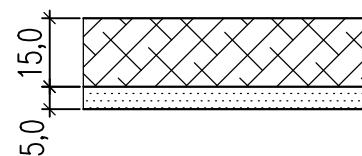
Бетон кл. В15 по ГОСТ 26633-2012  
Камень бортовой бетонный  
БР 100.20.8 по ГОСТ 6665-91

### Отмостка



Грунт уплотненный  
Щебень по ГОСТ 8267-93\*  
Асфальтобетон горячий песчаный плотный типа Д по ГОСТ 9128-91

### Газонное покрытие



Газон из низкорастущих трав, стойких к вытаптыванию на плодородном слое  
Дренажирующая прослойка из песка

Рекомендуемые смеси семян: овсяница луговая-30%, райгас пастбищный-40%, клевер белый-10%, тимотея луговая-20%

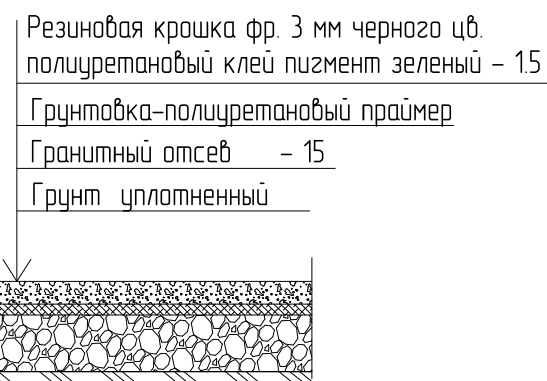
### Покрытие с применением газонной решетки (экопарковка)



Плодородный слой, травосев  
Газонная решетка 60\*40 -10  
Выравнивающий слой из песка -10  
Песчано-гравийная подушка - 20  
Грунт уплотненный

Бетон кл. В15 по ГОСТ 26633-2012  
Камень бортовой бетонный  
БР 100.20.8 по ГОСТ 6665-91

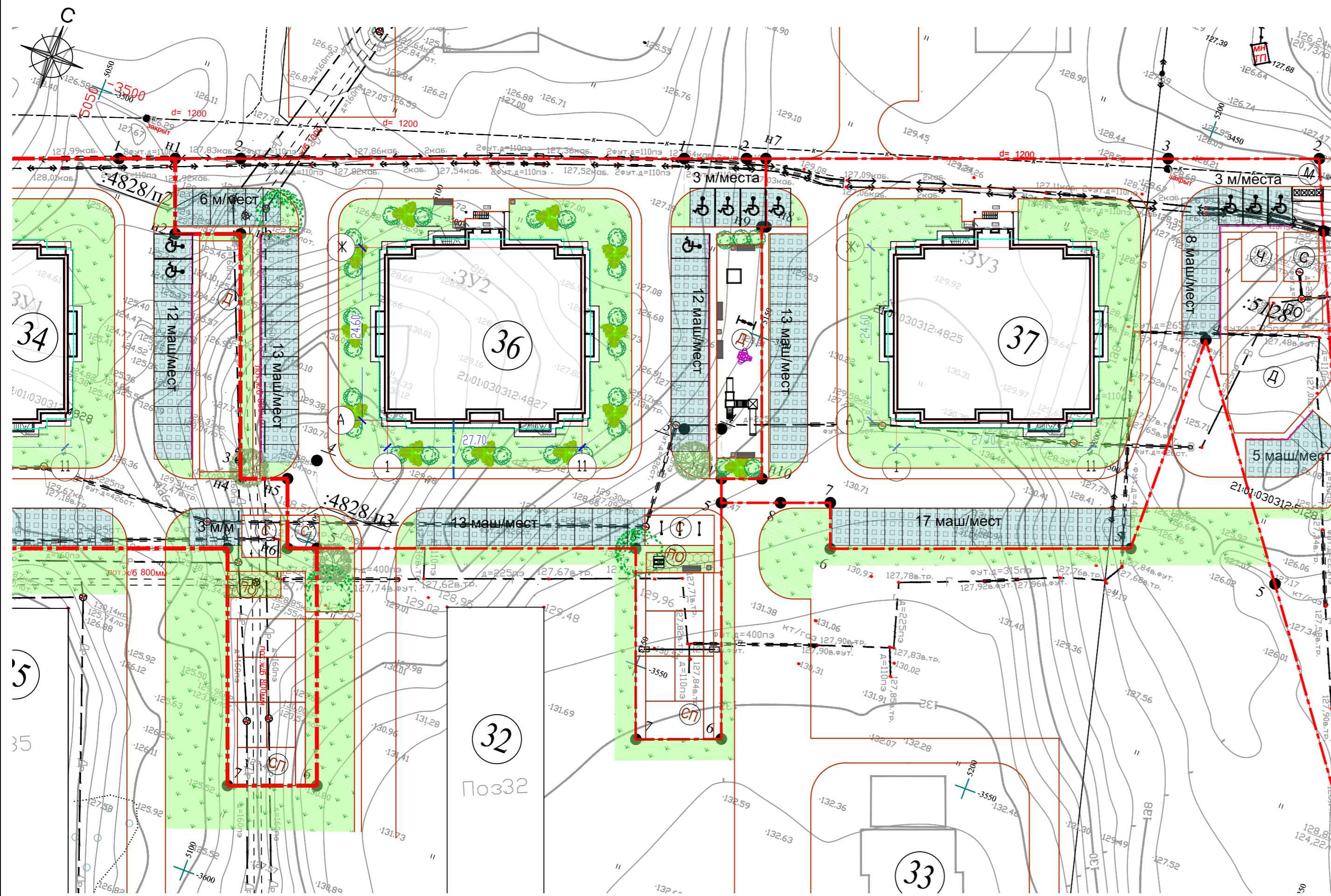
### Покрытие детской и спортивной площадок



Резиновая крошка фр. 3 мм черного цв.  
полиуретановый клей пигмент зеленый - 15  
Грунтовка-полиуретановый праймер  
Гранитный отсев - 15  
Грунт уплотненный

1. Данный лист см. совместно с листом ПЗУ-5
2. Все размеры на чертеже указаны в сантиметрах.
3. 30% площади экопарковки (646,70\*0,3=194,01 кв.м) из георешетки учитывать в озеленение.

					Заказчик: ООО "Простор"	04/17-ПЗУ			
					Множквартирный жилой дом поз.36 в МКР "Солнечный" г. Чебоксары Чувашской Республики				
Изм.	Колуч.	Лист	№ док.	Подп.	Дата	Схема планировочной организации земельного участка	Стадия	Лист	Листов
							П	6	
ГИП		Павлов			03.18	Конструкции дорожных покрытий			
ГАП									
Н. контр.		Павлов			03.18				
Разработал		Самарова		Р.Сам.	03.18				



Ведомость элементов озеленения

Поз. на плане	Услов. обозн.	Наименование породы и вид насаждения	Возр. лет	Кол-во шт.	Примечание
1		Береза обыкновенная		2,0	саженец с комом
2		Жимолость татарская		81,0	саженец
3		Мажебелник казачий		36,0	саженец с комом
4		Липа обыкновенная		1,0	саженец с комом
5		Цветник из многолетников		-	кв.м.
6		Газон с подсыпкой растительной земли h=0,15 м		973,86	кв.м.

Экспликация зданий и сооружений

Номер на плане	Наименование	Примечание
32	Многоквартирный жилой дом 9-12 эт.	I этап строительства
33	Многоквартирный жилой дом 9-12 эт.	I этап строительства
34	Многоквартирный жилой дом 16 эт.	Проект.
36	Многоквартирный жилой дом 16 эт.	Проект.
37	Многоквартирный жилой дом 16 эт.	Проект.
38	Многоквартирный жилой дом 9-12 эт.	I этап строительства
39	Многоквартирный жилой дом 9-12 эт.	I этап строительства
40	Многоквартирный жилой дом 9-12 эт.	I этап строительства
92	Трансформаторная подстанция	Проект.

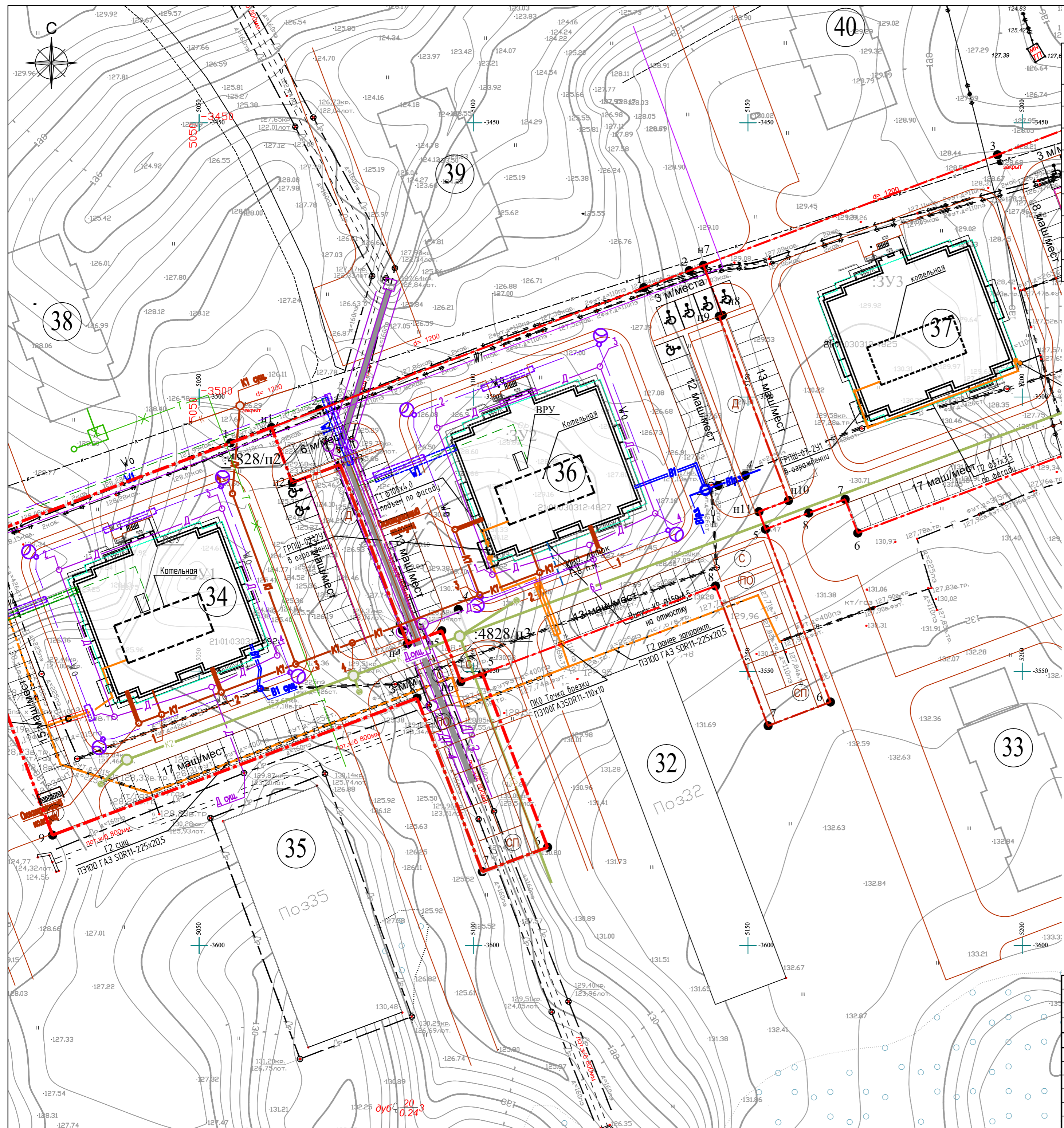
Ведомость малых архитектурных форм и переносных изделий

Поз. на плане	Обозначение	Наименование	Кол.	Примечание
Хозяйственные площадки				
	МФ-112.04.01	Контейнер для мусора	-	учтено в поз.34, 37
	МФ-112.01.00	Кобричистка	-	"Романа"
	МФ-112.02.00	Стойка для сушки белья	3	"Романа"
		Ограждение площадки под мусорные контейнеры, L=10,0 м		учтено в поз.34, 37
Площадки отдыха, и у подъездов				
	Романа 302.04.00-02	Скамья	2	"Романа"
	МФ-15.05.01	Урна вкапываемая	2	"Романа"
	Романа 302.06.00-01	Стол шахматный	1	"Романа"
Детские площадки				
	Романа 109.01.01	Песочница с тентом	1	"Романа"
	Романа 101.07.00-01	Игровой комплекс	1	"Романа"
	Романа 112.10.00	Лаз	1	"Романа"
	Романа 108.18.00	Качели двойные	1	"Романа"
	Романа 302.04.00-02	Скамья	4	"Романа"
	МФ-15.05.01	Урна вкапываемая	3	"Романа"
	МФ-13.08.00	Ограждение L=64,0 м		"Романа"
Спортивная площадка				
	СО-3.111.00	Стойки для волейбола (h=2,65м)	1	"Романа"

Примечания:

- Все размеры на чертеже указаны в метрах.
- Хозяйственные площадки для чистки ковров, сушки белья и площадка для размещения контейнеров для сбора ТБО проектом благоустройства предусмотрены для совместного использования с жилым домом поз.37 и расположены на его территории.

		Заказчик: ООО "Простор"		04/17-ПЗУ	
		Многоквартирный жилой дом поз.36 в МКР "Солнечный" г. Чебоксары Чувашской Республики			
Изм.	Колуч.	Лист	№ док.	Подп.	Дата
		Схема планировочной организации земельного участка		Стадия	Лист
				П	7
		План благоустройства и озеленения территории			
ГИП	Павлов			03.18	
ГАП					
Н. контр.	Павлов			03.18	
Разработал	Самарова			03.18	



Экспликация зданий и сооружений

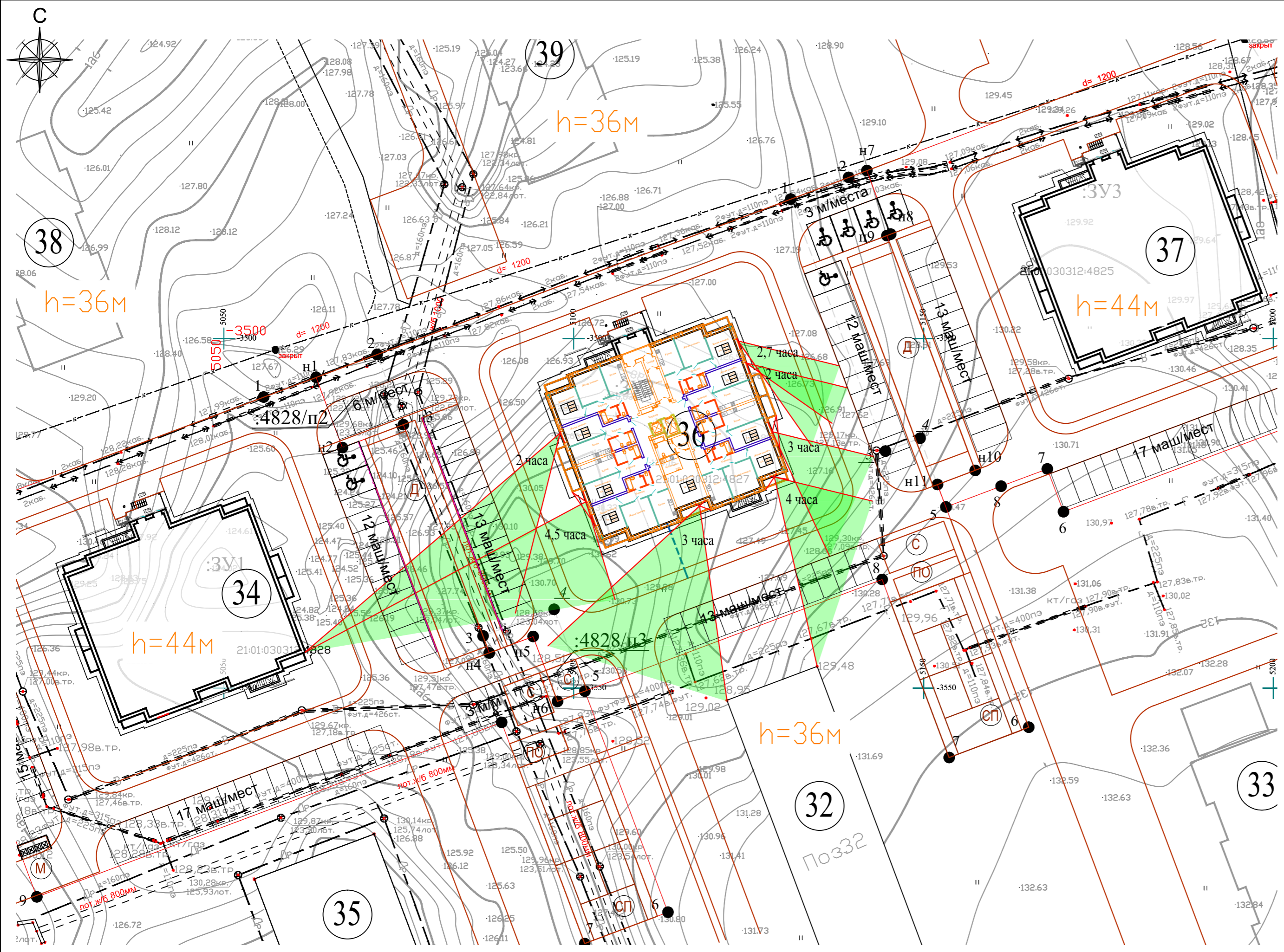
Номер на плане	Наименование	Примечание
32	Многоквартирный жилой дом 9-12 эт.	I этап строительства
33	Многоквартирный жилой дом 9-12 эт.	I этап строительства
34	Многоквартирный жилой дом 16 эт.	Проект.
36	Многоквартирный жилой дом 16 эт.	Проект.
37	Многоквартирный жилой дом 16 эт.	Проект.
38	Многоквартирный жилой дом 9-12 эт.	I этап строительства
39	Многоквартирный жилой дом 9-12 эт.	I этап строительства
40	Многоквартирный жилой дом 9-12 эт.	I этап строительства
92	Трансформаторная подстанция	Проект.

Условные обозначения.

- - граница участка
- В1 - водопровод хозяйственно-питьевой, проектируемый
- К1 - канализация хозяйственно-бытовая, проектируемая
- К2 - канализация ливневая
- Т2 - тепловая сеть
- Г2 - газопровод среднего давления
- Д - дренаж
- W1 - электроснабжение 0,4 кв
- Wo - освещение наружное

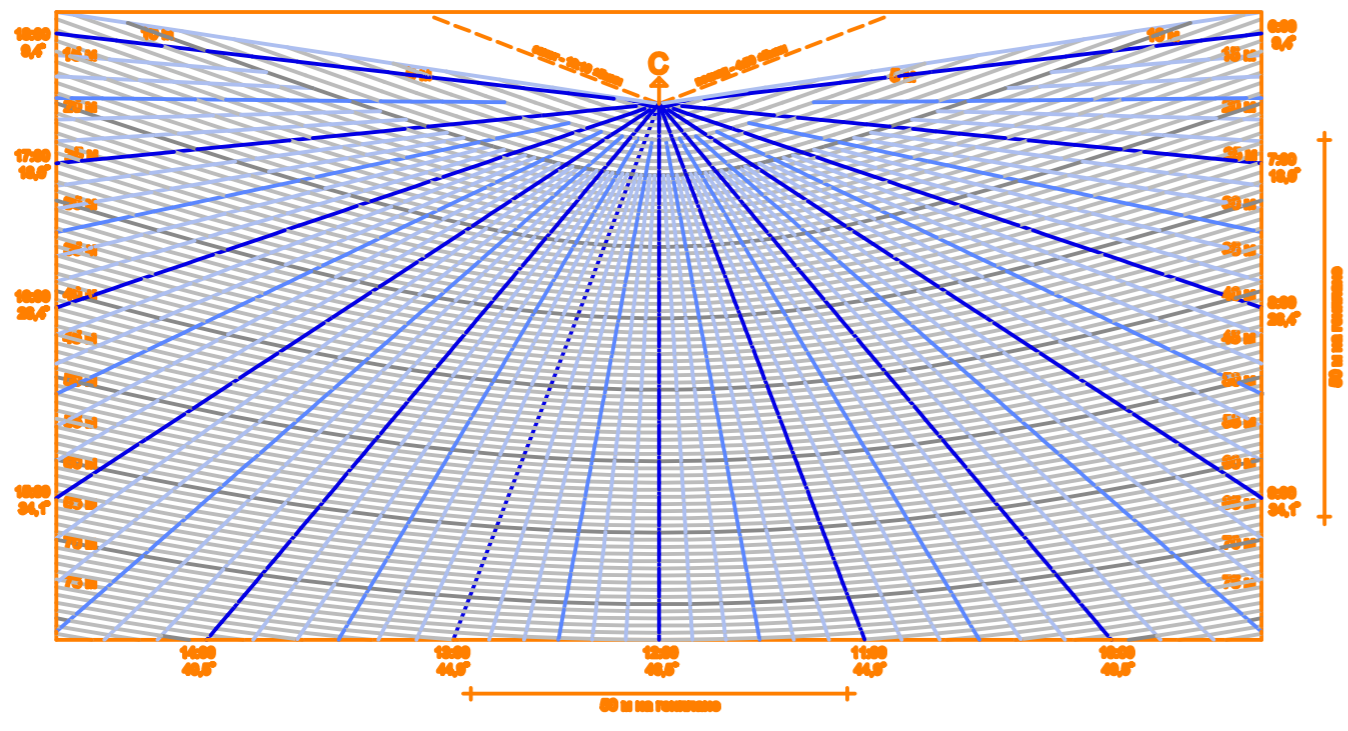
1. Данный чертеж раздела ПЗУ составлен на основании чертежей марки -ИОС и др. и служит для взаимной связи общего размещения сетей  
 2. Работы по прокладке отдельных сетей производить по чертежам специализированных разделов.

					Заказчик: ООО "Простор"	04/17-ПЗУ
					Многоквартирный жилой дом поз.36 в МКР "Солнечный" г. Чебоксары Чувашской Республики	
Изм.	Колуч.	Лист	№ док.	Подп.	Дата	Схема планировочной организации земельного участка
ГИП	Павлов				03.18	Стадия
ГАП						Лист
Н. контр.	Павлов				03.18	Листов
Разработал	Самарова				03.18	8
					Свободный план сетей инженерно-технического обеспечения	



Экспликация зданий и сооружений

Номер на плане	Наименование	Примечание
32	Многоквартирный жилой дом 9-12 эт.	I этап строительства
33	Многоквартирный жилой дом 9-12 эт.	I этап строительства
34	Многоквартирный жилой дом 16 эт.	Проект
36	Многоквартирный жилой дом 16 эт.	Проект
37	Многоквартирный жилой дом 16 эт.	Проект
38	Многоквартирный жилой дом 9-12 эт.	I этап строительства
39	Многоквартирный жилой дом 9-12 эт.	I этап строительства
40	Многоквартирный жилой дом 9-12 эт.	I этап строительства
92	Трансформаторная подстанция	Проект
93	Газораспределительный пункт	I этап строительства



Примечание:  
 1 Нормируемая продолжительность непрерывной инсоляции для помещений жилых зданий для центральной зоны (58 град с.ш. – 48 град с.ш.) – не менее 2 часа в день с 22 марта по 22 сентября (п25 СанПиН 221/2111076-01), не менее 2,5 часов – избыточная инсоляция

Заказчик: ООО "Простор"						04/17-ПЗУ			
Многоквартирный жилой дом поз.36 в МКР "Солнечный" г. Чебоксары Чувашской Республики									
Изм.	Колуч.	Лист	№ док.	Подп.	Дата	Схема планировочной организации земельного участка	Стадия	Лист	Листов
							П	9	
ГИП	Павлов				03.18	Расчет продолжительности инсоляции			
ГАП									
Н. контр.	Павлов				03.18				
Разработал	Самарова				03.18				