



РЕСПУБЛИКА ТАТАРСТАН
ОБЩЕСТВО С ОГРАНИЧЕННОЙ ОТВЕТСТВЕННОСТЬЮ
«Строительная Компания «Газжилсервис»
420097, РТ, г.Казань, ул. Амирхана Еники, д.17, офис 1005, ИНН 1655368421,
КПП 165501001, р/счет № 40702810390080100343 в Филиал «Приволжский» ПАО Банк
«ФК Открытие», БИК 042282881,
к/счет 30101810300000000881, тел.: (843) 524-83-45

Заказ: 37/2023-Д

Заказчик: ООО «Специализированный застройщик «Прогресс-Девелопмент»

**Жилой комплекс «Прованс» (1 очередь строительства)» расположенный по
адресу: Республика Татарстан, с.Высокая гора,
уч. кад. № 16:16:080501:958.**

Проектная документация

**Раздел 5. Сведения об инженерном оборудовании, о сетях
инженерно-технического обеспечения.**

**Подраздел "Отопление, вентиляция и кондиционирование воздуха,
тепловые сети"**

**Системы подачи воздуха на горение и удаления продуктов сгорания для
теплогенераторов на газовом топливе**

Жилой дом №4

Том 4

Шифр: 37/2023-04-Д

Казань, 2023г.

Взам.инв.№

Полп. и дата

Инв.№ пол



РЕСПУБЛИКА ТАТАРСТАН
ОБЩЕСТВО С ОГРАНИЧЕННОЙ ОТВЕТСТВЕННОСТЬЮ

«Строительная Компания «Газжилсервис»

420097, РТ, г.Казань, ул. Амирхана Еники, д.17, офис 1005, ИНН 1655368421,
КПП 165501001, р/счет № 40702810390080100343 в Филиал «Приволжский» ПАО Банк
«ФК Открытие», БИК 042282881,
к/счет 30101810300000000881, тел.: (843) 524-83-45

Заказ: 37/2023-Д

Заказчик: ООО «Специализированный застройщик «Прогресс-Девелопмент»

**Жилой комплекс «Прованс» (1 очередь строительства)» расположенный по
адресу: Республика Татарстан, с.Высокая гора,
уч. кад. № 16:16:080501:958.**

Проектная документация

**Раздел 5. Сведения об инженерном оборудовании, о сетях
инженерно-технического обеспечения.**

**Подраздел "Отопление, вентиляция и кондиционирование воздуха,
тепловые сети"**

**Системы подачи воздуха на горение и удаления продуктов сгорания для
теплогенераторов на газовом топливе**

Жилой дом №4

Том 4

Шифр: 37/2023-04-Д

Директор

Шигапов Р.Р.

ГИП

Гильманова Г.Ю.

Казань, 2023г.

Взам.инв.№

Подп. и дата

Инв.№ пол

Лист	Наименование	Примечание
1	Титульный лист	
4	Состав проекта	
5	Содержание	
	<u>Пояснительная записка:</u>	
8	Системы подачи воздуха на горение и удаления продуктов сгорания для теплогенераторов на газовом топливе	
8	Введение. Основание для разработки проектной документации.	
8	а) сведения о климатических и метеорологических условиях района строительства, реконструкции, капитального ремонта, расчетных параметрах наружного воздуха.	
8	б) сведения об источниках теплоснабжения, параметрах теплоносителей систем отопления и вентиляции, требованиях к надежности и качеству теплоносителей.	
8	в) описание и обоснование способов прокладки и конструктивных решений, включая решения в отношении диаметров и теплоизоляции труб теплотрассы от точки присоединения к сетям общего пользования до объекта капитального строительства.	
9	г) перечень мер по защите трубопроводов от агрессивного воздействия грунтов и грунтовых вод.	
9	д) обоснование принятых систем и принципиальных решений по отоплению, вентиляции и кондиционированию воздуха помещений с приложением расчета совокупного выделения в воздух внутренней среды помещений химических веществ с учетом совместного использования строительных материалов, применяемых в проектируемом объекте капитального строительства, в соответствии с методикой, утверждаемой Министерством строительства и жилищно-коммунального хозяйства Российской Федерации	
9	д(1)) обоснование энергетической эффективности конструктивных и инженерно-технических решений, используемых в системах отопления, вентиляции и кондиционирования воздуха помещений, тепловых сетях.	
9	е) сведения о тепловых нагрузках на отопление, вентиляцию, горячее водоснабжение на производственные и другие нужды.	
10	е(1)) описание мест расположения приборов учета используемой тепловой энергии и устройств сбора и передачи данных от таких приборов.	
10	ж) сведения о потребности в паре (при необходимости).	
10	з) обоснование оптимальности размещения отопительного оборудования, характеристик материалов для изготовления воздухопроводов.	

Взам. инв. №	
Подп. и дата	
Инв. № под	

37/2023-04-Д.ПЗ						
Изм	Кол.	Лист	№ док	Подп.	Дата	
				Состав проекта.		
				Стадия	Лист	Листов
				П		
				ООО «СК«Газжилсервис»		
Н. контр.	Гильманова			2023		

Лист	Наименование	Примечание
10	и) обоснование рациональности трассировки воздухопроводов вентиляционных систем - для объектов производственного назначения.	
10	к) описание технических решений, обеспечивающих надежность работы систем в экстремальных условиях.	
10	л) описание систем автоматизации и диспетчеризации процесса регулирования отопления, вентиляции и кондиционирования воздуха.	
10	м) характеристика технологического оборудования, выделяющего вредные вещества, и сведения о проектных решениях по обеспечению нормативных требований к качеству воздуха рабочей зоны и параметрам микроклимата - для объектов производственного назначения.	
11	н) обоснование выбранной системы очистки от газов и пыли - для объектов производственного назначения.	
11	о) перечень мероприятий по обеспечению эффективности работы систем вентиляции в аварийной ситуации (при необходимости).	
11	о(1)) перечень мероприятий по обеспечению соблюдения установленных требований энергетической эффективности к устройствам, технологиям и материалам, используемым в системах отопления, вентиляции и кондиционирования воздуха помещений, тепловых сетях, позволяющих исключить нерациональный расход тепловой энергии, если такие требования предусмотрены в задании на проектирование.	
11	о(2)) сведения о типе и количестве установок, потребляющих тепловую энергию, параметрах и режимах их работы.	
11	о(3)) сведения о показателях энергетической эффективности объекта капитального строительства, в том числе о показателях, характеризующих годовую удельную величину расхода теплоносителей в объекте капитального строительства.	
11	о(4)) сведения о нормируемых показателях удельных годовых расходов теплоносителей и максимально допустимых величинах отклонений от таких нормируемых показателей (за исключением зданий, строений, сооружений, на которые требования энергетической эффективности не распространяются).	
11	о(5)) перечень мероприятий по учету и контролю расходования используемых теплоносителей.	
11	о(6)) спецификацию предполагаемого к применению оборудования, изделий, материалов, позволяющих исключить нерациональный расход теплоносителей, в том числе основные их характеристики.	

Взам. инв. №	
Подп. и дата	
Инв. № подл.	

Изм.	Кол.	Лист	№ док.	Подп.	Дата

37/2023-04-Д.ПЗ

Лист

	<i>Прилагаемые документы:</i>	
	<i>Задание на проектирование</i>	
	<i>Расчет системы дымоудаления, сертификат соответствия</i>	
	<i>Свидетельство №1634 от 28.03.2017 г.</i>	
	<i>Графическая часть:</i>	
<i>1</i>	<i>Общие данные.</i>	
<i>2</i>	<i>Система дымоудаления. План технического подполья. Секции БС-1 и БС-2.</i>	
<i>3</i>	<i>Система дымоудаления. План технического подполья. Секции БС-3 и БС-4</i>	
<i>4</i>	<i>Система дымоудаления. План 1-го этажа. Секции БС-1 и БС-2</i>	
<i>5</i>	<i>Система дымоудаления. План 1-го этажа. Секции БС-3 и БС-4</i>	
<i>6</i>	<i>Система дымоудаления. План типового этажа. Секции БС-1 и БС-2</i>	
<i>7</i>	<i>Система дымоудаления. План типового этажа. Секции БС-3 и БС-4</i>	
<i>8</i>	<i>Система дымоудаления. План теплового чердака. Секции БС-1 и БС-2</i>	
<i>9</i>	<i>Система дымоудаления. План теплового чердака. Секции БС-3 и БС-4</i>	
<i>10</i>	<i>Система дымоудаления. План кровли. Секции БС-1 и БС-2</i>	
<i>11</i>	<i>Система дымоудаления. План кровли. Секции БС-3 и БС-4</i>	
<i>12</i>	<i>Принципиальные схемы коаксиальных дымоходов</i>	
<i>13</i>	<i>Схемы коаксиальных дымоходов Д1, Д2, Д3, Д4, Д5, Д6, Д7.</i>	
<i>14</i>	<i>Схемы коаксиальных дымоходов Д8, Д9, Д10, Д11, Д12, Д13, Д14, Д15.</i>	
<i>15</i>	<i>Схемы коаксиальных дымоходов Д16, Д17, Д18, Д19.</i>	

Изм. № под	Взам. инв. №
	Подп. и дата

Изм.	Кол.	Лист	№ док.	Подп.	Дата
------	------	------	--------	-------	------

37/2023-04-Д.ПЗ

Лист

**Инженерное оборудование, сети инженерно-технического обеспечения.
Системы подачи воздуха на горение и удаления продуктов сгорания
для теплогенераторов на газовом топливе.**

Введение. Основание для разработки проектной документации.

Исходными данными для разработки проекта системы дымоудаления от теплогенераторов объекта: «Жилой комплекс «Прованс» (1 очередь строительства)», расположенный по адресу: Республика Татарстан, с. Высокая гора, уч. кад. № 16:16:080501:958», жилой дом №4 являются:

-задание на проектирование,

-архитектурно-строительные чертежи,

Проект разработан в соответствии с требованиями:

-СП 54.13330.2016(изм.1,2,3) «Здания жилые многоквартирные»,

-СП 282.1325800.2016 «Поквартирные системы теплоснабжения на базе индивидуальных газовых теплогенераторов. Правила проектирования и устройства.

-СП 280.132800.2016«Системы подачи воздуха на горение и удаления продуктов сгорания для теплогенераторов на газовом топливе»;

-СП 402.1325800.2018 «Здания жилые. Правила проектирования систем газопотребления»

-СанПиН2.2.2.645-10 «Санитарно-эпидемиологические требования к условиям проживания в жилых зданиях и помещениях»

а) сведения о климатических и метеорологических условиях района строительства, реконструкции, капитального ремонта, расчетных параметрах наружного воздуха.

Расчетные параметры наружного воздуха приняты по СП 131.13330.2012:

Для проектирования систем отопления и вентиляции в холодный период года (параметры Б):

-температура наружного воздуха $t_n = -31$ С,

-удельная энтальпия -22 кДж/кг,

-скорость ветра $-3,1$ м/с,

для проектирования систем вентиляции в теплый период года (параметры А):

-температура наружного воздуха $t_n = 23,9$ С,

-удельная энтальпия $+58$ кДж/кг,

-скорость ветра -0 м/с

Средняя температура отопительного периода $-4,8$ °С. Продолжительность отопительного периода 208 дней. Расчетное барометрическое давление 1006 ГПа

-Параметры воздуха рабочей зоны приняты в соответствии с требованиями СП 60.13330.2013 «Отопление, вентиляция и кондиционирование», ГОСТ 30494-2011 «Здания жилые и общественные. Параметры микроклимата в помещениях».

Температуры внутреннего воздуха в общественных помещениях соответствуют требованиям ГОСТ 30494-2011 «Здания жилые и общественные, Параметры микроклимата в помещениях».

б) сведения об источниках теплоснабжения, параметрах теплоносителей систем отопления и вентиляции, требованиях к надежности и качеству теплоносителей.

Источником теплоснабжения служат автоматизированные газовые котлы марки Вахі.

в) описание и обоснование способов прокладки и конструктивных решений, включая решения в отношении диаметров и теплоизоляции труб теплотрассы от точки присоединения к сетям общего пользования до объекта капитального строительства.

Не требуется

Взам. инв. №
Подп. и дата
Изм. № под

									Лист
									8
Изм	Кол.	Лист	№ док	Подп.	Дата	37/2023-04-Д.ПЗ			

г) перечень мер по защите трубопроводов от агрессивного воздействия грунтов и грунтовых вод.

Не требуется

д) обоснование принятых систем и принципиальных решений по отоплению, вентиляции и кондиционированию воздуха помещений с приложением расчета совокупного выделения в воздух внутренней среды помещений химических веществ с учетом совместного использования строительных материалов, применяемых в проектируемом объекте капитального строительства, в соответствии с методикой, утверждаемой Министерством строительства и жилищно-коммунального хозяйства Российской Федерации

Проектом в доме предусмотрены поквартирные системы теплоснабжения от газовых котлов марки Вах1 с герметичной камерой сгорания и вентилятором в контуре сгорания. Отвод продукт сгорания и приток наружного воздуха к котлам осуществляется через коаксиальные дымовые системы газ-воздух из жаропрочной коррозионностойкой нержавеющей стали марки AISI304 толщиной 1мм с защитным кожухом из стали 430 толщиной 0,5мм. Дымоходы и фасонные части к ним, производятся согласно ТУ 5263-001-84759405-2009, разработанные ООО «ЕРЕМИС РУС» («Jeremias») и на которые имеется сертификат соответствия №РОСС RU.32079.04СПБ1.ОС12.36924 от 10.08.2023 по 09.08.2028, выданный ООО «ГАРАНТ».

Дымоходы прокладываются по фасаду через лоджии выводятся выше кровли на расчетную высоту. Верхняя часть завершается коаксиальным оголовком с устройством для забора воздуха и выходным отверстием для дымовых газов. В нижней части дымохода, размещенной в техническом подполье, предусмотрен тройник ревизии коаксиальный, в конструкции которого предусмотрен проем для осмотра с герметичной заглушкой, Устройство для подпора дымовых газов данных дымоходных систем предусмотрено в тройнике ревизии, конденсатоотвод - в тройнике ревизии снизу в виде заглушки со штуцером для отвода конденсата. Конденсатопровод до входа в теплый контур оборудуются системой электрообогрева (См. раздел ЭБ). Систему конденсатоотвода см. раздел ВК.

Тепловая мощность двухконтурных газовых котлов принята по расчетной максимальной тепловой нагрузке на горячее водоснабжение и отопление.

Для создания нормальных санитарно-гигиенических условий в помещениях запроектирована общеобменная приточно-вытяжная вентиляция с естественным побуждением через вытяжные каналы. Развертку каналов см. в разделе ОВ.

Для обеспечения требуемого воздухообмена поступление наружного воздуха в жилые комнаты и кухни предусматривается через фрамуги окон, имеющие регулирование от микропроветривания до полного открывания створок.

д(1)) обоснование энергетической эффективности конструктивных и инженерно-технических решений, используемых в системах отопления, вентиляции и кондиционирования воздуха помещений, тепловых сетях.

Не требуется

е) сведения о тепловых нагрузках на отопление, вентиляцию, горячее водоснабжение на производственные и другие нужды.

Не требуется

Изм. № под	Подп. и дата	Взам. инв. №
------------	--------------	--------------

Изм.	Кол.	Лист	№ док	Подп.	Дата	37/2023-04-Д.ПЗ	Лист
							9

е(1)) описание мест расположения приборов учета используемой тепловой энергии и устройств сбора и передачи данных от таких приборов.

Не требуется

ж) сведения о потребности в паре (при необходимости).

Потребление пара на объекте отсутствует.

з) обоснование оптимальности размещения отопительного оборудования, характеристик материалов для изготовления воздуховодов.

Отвод продукт сгорания и приток наружного воздуха к котлам осуществляется через коаксиальные дымовые системы газ-воздух из жаропрочной коррозионностойкой нержавеющей стали марки AISI304 толщиной 1мм с защитным кожухом из стали 430 толщиной 0,5мм. Дымоходы и фасонные части к ним, производятся согласно ТУ 5263-001-84759405-2009, разработанные ООО «ЕРЕМИС РУС» («Jeremias») и на которые имеется сертификат соответствия №РОСС RU.32079.04СПБ1.ОС12.36924 от 10.08.2023 по 09.08.2028, выданный ООО «ГАРАНТ».

и) обоснование рациональности трассировки воздуховодов вентиляционных систем - для объектов производственного назначения.

Не требуется, здание жилое.

к) описание технических решений, обеспечивающих надежность работы систем в экстремальных условиях.

Надежность работы систем дымоудаления в экстремальных условиях обеспечивают следующие мероприятия:

- проекте запроектированы коаксиальные дымовые системы газ-воздух из жаропрочной коррозионностойкой нержавеющей стали марки AISI304 толщиной 1мм с защитным кожухом из стали 430 толщиной 0,5мм. Дымоходы и фасонные части к ним, производятся согласно ТУ 5263-001-84759405-2009, разработанные ООО «ЕРЕМИС РУС» («Jeremias») и на которые имеется сертификат соответствия №РОСС RU.32079.04СПБ1.ОС12.36924 от 10.08.2023 по 09.08.2028, выданный ООО «ГАРАНТ».

л) описание систем автоматизации и диспетчеризации процесса регулирования отопления, вентиляции и кондиционирования воздуха.

В газовых котлах марки Вахі с герметичной камерой сгорания, установленных в кухнях и теплогенераторных нежилых помещений предусмотрены:

- датчик тяги для контроля за безопасным удалением продуктов сгорания;

м) характеристика технологического оборудования, выделяющего вредные вещества, и сведения о проектных решениях по обеспечению нормативных требований к качеству воздуха рабочей зоны и параметрам микроклимата - для объектов производственного назначения.

Не требуется, здание жилое.

Взам. инв. №	
Подп. и дата	
Инв. № подл.	

									Лист
									10
Изм	Кол.	Лист	№ док	Подп.	Дата	37/2023-04-Д.ПЗ			

н) обоснование выбранной системы очистки от газов и пыли - для объектов производственного назначения.

Не требуется, здание жилое.

о) перечень мероприятий по обеспечению эффективности работы систем вентиляции в аварийной ситуации (при необходимости).

Не требуется, здание жилое.

о(1)) перечень мероприятий по обеспечению соблюдения установленных требований энергетической эффективности к устройствам, технологиям и материалам, используемым в системах отопления, вентиляции и кондиционирования воздуха помещений, тепловых сетях, позволяющих исключить нерациональный расход тепловой энергии, если такие требования предусмотрены в задании на проектирование.

Не требуется, требования не предусмотрены в задании на проектирование.

о(2)) сведения о типе и количестве установок, потребляющих тепловую энергию, параметрах и режимах их работы.

Не требуется.

о(3)) сведения о показателях энергетической эффективности объекта капитального строительства, в том числе о показателях, характеризующих годовую удельную величину расхода теплоносителей в объекте капитального строительства.

Не требуется.

о(4)) сведения о нормируемых показателях удельных годовых расходов теплоносителей и максимально допустимых величинах отклонений от таких нормируемых показателей (за исключением зданий, строений, сооружений, на которые требования энергетической эффективности не распространяются).

Не требуется.

о(5)) перечень мероприятий по учету и контролю расходования используемых теплоносителей.

Не требуется.

о(6)) спецификацию предполагаемого к применению оборудования, изделий, материалов, позволяющих исключить нерациональный расход теплоносителей, в том числе основные их характеристики.

См. приложение к проекту.

Изм. № под	Подп. и дата	Взам. инв. №
------------	--------------	--------------

Изм	Кол.	Лист	№ док	Подп.	Дата
-----	------	------	-------	-------	------

37/2023-04-Д.ПЗ

Лист

11

УТВЕРЖДАЮ

Директор ООО «Специализированный застройщик



ЗАДАНИЕ НА ПРОЕКТИРОВАНИЕ

№1 от 02.10.2023г. к договору №02/10-23 от 02.10.2023г.

«Жилой комплекс «Прованс» (1 очередь строительства)», расположенный по адресу: Республика Татарстан, с. Высокая гора, уч. кад. № 16:16:080501:958». Жилые дома №1

№№ п/п	Перечень основных данных и требований	Данные и требования
1.	Основания для проектирования	- договор №02/10-23 от 02.10.2023 г.
2.	Инвестор	Собственные средства заказчика
3.	Заказчик	ООО «Специализированный застройщик «Прогресс-Девелопмент»
4.	Проектная организация	ООО «СК«Газжилсервис»
5.	Подрядная организация	По конкурсу
6.	Вид строительства	Системы подачи воздуха на горение и удаления продуктов сгорания для теплогенераторов на газовом топливе
7.	Стадийность проектирования	Проектная документация
8.	Площадка строительства	Участок строительства расположен по адресу: Республика Татарстан, с. Высокая гора, уч. кад. № 16:16:080501:958
9.	Тип проектируемого здания	-
10.	Исходные данные	- задание на проектирование, - архитектурно-строительные чертежи
11.	Требования к благоустройству участка строительства	В соответствии с действующими нормами и требованиями.
12.	Основные требования:	-
	-к архитектурно-планировочному решению	Согласно строительных норм.
	- к конструктивным решениям	Согласно строительных норм.
	-к инженерному обеспечению	Принять современные строительные материалы, согласно требованиям, СНиП, ГОСТ и технических условий. Запроектировать систему подачи воздуха на горение и удаления продуктов сгорания для теплогенераторов на газовом топливе
13.	Требования по разработке инженерно-технических мероприятий гражданской обороны и мероприятий по предупреждению чрезвычайных ситуаций	Не требуется
14.	Требования по согласованию проектных решений	Проектные решения согласовать с заказчиком. Заказчик согласовывает с заинтересованными организациями совместно с проектной организацией.
15.	Указания о необходимости инженерных изысканий	Предоставляются заказчиком.
16.	Количество представляемой ПСД	Два экземпляра
17.	Условия производства строительного-монтажных работ: - способ строительства - планируемые сроки строительства - очередность строительства	Подрядный 2023г. одноэтапное
18.	Требования по внедрению новой техники	Предусмотреть применение прогрессивных методов производства строительного-монтажных работ и современных материалов и изделий.

СОГЛАСОВАНО

Главный инженер проекта



Гильманова Г.Ю.

1655368421-20230804-1119

(регистрационный номер выписки)

04.08.2023

(дата формирования выписки)

ВЫПИСКА

из единого реестра сведений о членах саморегулируемых организаций в области инженерных изысканий и в области архитектурно-строительного проектирования и их обязательствах

Настоящая выписка содержит сведения о юридическом лице (индивидуальном предпринимателе), осуществляющем подготовку проектной документации:

Общество с ограниченной ответственностью "Строительная Компания "Газжилсервис"

(полное наименование юридического лица/ФИО индивидуального предпринимателя)

1161690134506

(основной государственный регистрационный номер)

1. Сведения о члене саморегулируемой организации:

1.1	Идентификационный номер налогоплательщика	1655368421
1.2	Полное наименование юридического лица (Фамилия Имя Отчество индивидуального предпринимателя)	Общество с ограниченной ответственностью "Строительная Компания "Газжилсервис"
1.3	Сокращенное наименование юридического лица	ООО "СК "Газжилсервис"
1.4	Адрес юридического лица Место фактического осуществления деятельности (для индивидуального предпринимателя)	420097, Россия, Республика Татарстан, г.Казань, г.Казань, ул.Амирхана Еники, дом 17, офис 1005
1.5	Является членом саморегулируемой организации	Саморегулируемая организация Ассоциация «Объединение градостроительного планирования и проектирования» (СРО-П-021-28082009)
1.6	Регистрационный номер члена саморегулируемой организации	П-021-001655368421-1211
1.7	Дата вступления в силу решения о приеме в члены саморегулируемой организации	28.03.2017
1.8	Дата и номер решения об исключении из членов саморегулируемой организации, основания исключения	

2. Сведения о наличии у члена саморегулируемой организации права осуществлять подготовку проектной документации:

2.1 в отношении объектов капитального строительства (кроме особо опасных, технически сложных и уникальных объектов, объектов использования атомной энергии) (дата возникновения/изменения права)	2.2 в отношении особо опасных, технически сложных и уникальных объектов капитального строительства (кроме объектов использования атомной энергии) (дата возникновения/изменения права)	2.3 в отношении объектов использования атомной энергии (дата возникновения/изменения права)
Да, 28.03.2017	Нет	Нет



3. Компенсационный фонд возмещения вреда

3.1	Уровень ответственности члена саморегулируемой организации по обязательствам по договору подряда на подготовку проектной документации, в соответствии с которым указанным членом внесен взнос в компенсационный фонд возмещения вреда	Первый уровень ответственности (не превышает двадцать пять миллионов рублей)
3.2	Сведения о приостановлении права осуществлять подготовку проектной документации объектов капитального строительства	

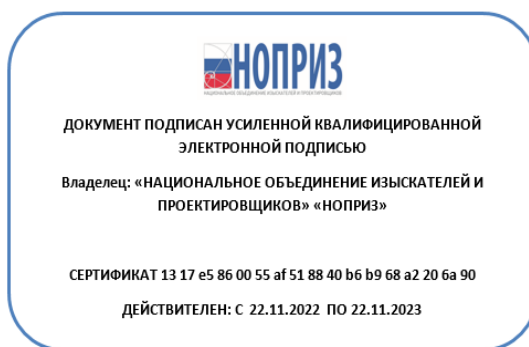
4. Компенсационный фонд обеспечения договорных обязательств

4.1	Дата, с которой член саморегулируемой организации имеет право осуществлять подготовку проектной документации по договорам подряда, заключаемым с использованием конкурентных способов заключения договоров, в соответствии с которым указанным членом внесен взнос в компенсационный фонд обеспечения договорных обязательств	
4.2	Уровень ответственности члена саморегулируемой организации по обязательствам по договорам подряда на подготовку проектной документации, заключаемым с использованием конкурентных способов заключения договоров, в соответствии с которым указанным членом внесен взнос в компенсационный фонд обеспечения договорных обязательств	Нет
4.3	Дата уплаты дополнительного взноса	Нет
4.4	Сведения о приостановлении права осуществлять подготовку проектной документации по договорам подряда, заключаемым с использованием конкурентных способов заключения договоров	

5. Фактический совокупный размер обязательств

5.1	Фактический совокупный размер обязательств по договорам подряда на подготовку проектной документации, заключаемым с использованием конкурентных способов заключения договоров на дату выдачи выписки	Нет
-----	--	-----

Руководитель аппарата



А.О. Кожуховский





**ФЕДЕРАЛЬНАЯ СЛУЖБА
ПО ЭКОЛОГИЧЕСКОМУ, ТЕХНОЛОГИЧЕСКОМУ
И АТОМНОМУ НАДЗОРУ
(РОСТЕХНАДЗОР)**

ПРИВОЛЖСКОЕ УПРАВЛЕНИЕ

А/я. 35, ул. Зинина, д. 4, Казань, 420097
Телефон: (843) 231-17-77, Факс: (843) 231-17-02
E-mail: privol@technadzor.ru
www.privol.gosnadzor.ru
ОКПО 02844328, ОГРН 1021602866350
ИНН/КПП 1654004615 / 165501001

Директору
ООО «Строительная компания
«ГАЗЖИЛСЕРВИС»

Р.Р. Шигапову

№ 12.568/05 № 12.568/05 Амирхана Еники ул., 17 д., 1005 офис, Казань
г., РТ, 420097
На № 29 17.04.2017г

О рассмотрении документов

Рассмотрев обращение ООО «Строительная компания «ГАЗЖИЛСЕРВИС» (ИНН:1655368421) зарегистрированное от 12.05.2017г. вх. № 19978/с, Приволжское управление Ростехнадзора сообщает, что информация о намерении осуществлять деятельность в области промышленной безопасности принята к сведению, сделана запись в журнале учета за № 43-05-0279-ПРО.

Заместитель руководителя

Насыбуллин А.Ш.

Хисматов М.И.
Тел. (843) 231-17-43



Гильманова Гульфия Юнусовна

АССОЦИАЦИЯ САМОРЕГУЛИРУЕМЫХ ОРГАНИЗАЦИЙ ОБЩЕРОССИЙСКАЯ
НЕГОСУДАРСТВЕННАЯ НЕКОММЕРЧЕСКАЯ ОРГАНИЗАЦИЯ -
ОБЩЕРОССИЙСКОЕ МЕЖОТРАСЛЕВОЕ ОБЪЕДИНЕНИЕ РАБОТОДАТЕЛЕЙ
«НАЦИОНАЛЬНОЕ ОБЪЕДИНЕНИЕ САМОРЕГУЛИРУЕМЫХ ОРГАНИЗАЦИЙ,
ОСНОВАННЫХ НА ЧЛЕНСТВЕ ЛИЦ, ВЫПОЛНЯЮЩИХ ИНЖЕНЕРНЫЕ
ИЗЫСКАНИЯ, И САМОРЕГУЛИРУЕМЫХ ОРГАНИЗАЦИЙ, ОСНОВАННЫХ НА
ЧЛЕНСТВЕ ЛИЦ, ОСУЩЕСТВЛЯЮЩИХ ПОДГОТОВКУ ПРОЕКТНОЙ
ДОКУМЕНТАЦИИ»

РУКОВОДИТЕЛЬ АППАРАТА

ул. Новый Арбат, дом 21, Москва, 119019,
тел. (495) 984-21-34, факс (495) 984-21-33,
www.nopriz.ru, e-mail: info@nopriz.ru
ОКПО 42860946, ОГРН 1157700004142
ИНН / КПП 7704311291 / 770401001



**УВЕДОМЛЕНИЕ
о включении сведений
в Национальный реестр специалистов
в области инженерных изысканий
и архитектурно-строительного проектирования**

Настоящим уведомляем о том, что сведения о специалисте: Гильманова Гульфия Юнусовна, адрес места жительства(регистрации): 420021, Татарстан Респ, Казань г, Татарстан ул, дом № 9, квартира 72 – включены в Национальный реестр специалистов в области инженерных изысканий и архитектурно-строительного проектирования.

Сведения размещены на официальном сайте Национального объединения изыскателей и проектировщиков в сети «Интернет»: <https://www.nopriz.ru>, в разделе «Национальный реестр специалистов в области инженерных изысканий и архитектурно-строительного проектирования».

Записи присвоен идентификационный номер – П-078255.



ДОКУМЕНТ ПОДПИСАН УСИЛЕННОЙ КВАЛИФИЦИРОВАННОЙ
ЭЛЕКТРОННОЙ ПОДПИСЬЮ

Владелец: «НАЦИОНАЛЬНОЕ ОБЪЕДИНЕНИЕ ИЗЫСКАТЕЛЕЙ И
ПРОЕКТИРОВЩИКОВ» «НОПРИЗ»

СЕРТИФИКАТ 00 e1 03 6e 1b 07 e0 fb 80 ea 11 ed e1 13 27 6c bb

ДЕЙСТВИТЕЛЕН: С 19.08.2020 ПО 19.08.2021

ООО "Еремиас Рус"
141076, Московская область, г. Щелково,
ул. Заречная строение 145А
тел./факс: (495)664-23-78
e-mail: info@jeremias.ru
www.jeremias.ru

Теплотехнические измерения (Газоотводная установка)

Дата 15.09.2023

Концепция установки - Многократное покрытие

Количество обкладок	5
... на обкладке 5	1 Теплопроизводящая уст.
... на обкладке 4	1 Теплопроизводящая уст.
... на обкладке 3	1 Теплопроизводящая уст.
... на обкладке 2	1 Теплопроизводящая уст.
... на обкладке 1	1 Теплопроизводящая уст.
Газоотводная уст. 1S	Домашняя газоотводная установка
Положение / ход	Снаружи на здании
Подача воздуха	Независящий от воздуха в помещении
Подача воздуха	Встречный поток
Секции	Соединительный участок: 1, Газоотводная установка: 1
Горловина	Jeremias Regenhaube Значение Зета = 1

Окружающая среда


Стандартное место	с.Высокая гора, Татарстан
Геодезическая высота	102 m
Коэффициент надежности	1,2
Поправочный коэффициент SH	0,5
температуры воздуха внешней среды (Собственные значения)	
На горловине	-31 °C (Температурные условия)
Снаружи	-31 °C (Температурные условия)
В холодной зоне	0 °C (Температурные условия)
В теплой зоне	20 °C (Температурные условия)
Воздух внешней среды	25,1 °C (Условия по давлению)

теплогенераторы 1...5


Категория	Газонагнетатель	
Изготовитель, Тип	BAXI ECO Home 24F	
Горючее	Природный газ	
	Полная нагрузка	Частичная нагрузка
Ном. теплопроизв.	24 kW	12 kW
Тепловая мощность топки	25,83 kW	12,92 kW
Содержание CO ₂	4,9 %	4,9 %
Массовый поток отх.газа	0,016 kg/s	0,008 kg/s
Темп. отходящего газа	141 °C	118 °C
Макс. давление	100 Pa	100 Pa
Выхлопной патр.	Круглый 60 mm	
Расход воздуха	Потребность в дутьевом воздухе ***теплопроизводящей установки*** 43,2 м ³ /h при полной нагрузке и 21,6 м ³ /h при частичной нагрузке.	
Фактор Бета	0,9	

Монтажное помещение для топки 5

Категория	Монтажное помещение
Приточный воздух	Окна
Отходящий воздух	Нет

Монтажное помещение для топки 4 


Категория	Монтажное помещение
Приточный воздух	Окна
Отходящий воздух	Нет

Монтажное помещение для топки 3 

Категория	Монтажное помещение
Приточный воздух	Окна
Отходящий воздух	Нет

Монтажное помещение для топки 2 

Категория	Монтажное помещение
Приточный воздух	Окна
Отходящий воздух	Нет

Монтажное помещение для топки 1 

Категория	Монтажное помещение
Приточный воздух	Окна
Отходящий воздух	Нет

Соединительный участок, сегменты 1...5 - Тип монтажа    


Категория	Концентрический соединительный элемент
Изготовитель, Тип	Jeremias TWIN

Соединительный участок (Отходящий газ)

Поперечное сечение	Круглый 60 mm
Сопрот. теплопроницаемости	0 mK/W
Толщина	0,4 mm
Материал внутренней стены	Нержавеющая сталь
Средняя шероховатость	1 mm

Воздушная труба (Воздух для горения)

Поперечное сечение	Круглый 100 mm
Сопрот. теплопроницаемости	0 mK/W
Толщина	0,4 mm
Материал внутренней стены	Нержавеющая сталь
Средняя шероховатость	1 mm
Product Classification	T200 P1 W
Suitable acc. to	Leistungserklärung 9174-090-DoP-2016-09-16

Соединительный участок, сегменты 1...5 - Параметры 

Сопротивления	Сегментная арка (2) 90 °
	Сегментная арка (2) 30 °
Полезная высота	0,4 m
Вытянутая длина	1,5 m
Длина наружной части	0 m
Длина в холодной зоне	0 m
длина в теплой зоне	1,5 m

Отделы (участки) (Газоотводная установка 1S) 1...5 - Тип монтажа     

Категория	Концентрическая газоотводная установка 1S
Изготовитель, Тип	Jeremias CLVDW

Газоход

Поперечное сечение	Круглый 225 mm
Сопрот. теплопроницаемости	0 mK/W
Толщина	0,4 mm
Материал внутренней стены	Нержавеющая сталь
Средняя шероховатость	1 mm
Кольцевая щель	Встречный поток воздуха (67,1 mm)

Воздушная труба

Поперечное сечение	Круглый 360 mm		
Отдельные слои	Материал	Толщина	Теплопроводность
	Нержавеющая сталь	0,5 mm	18 W/mK
	Rockwool RBM	32,5 mm	0,059 W/mK
	Нержавеющая сталь	0,5 mm	16 W/mK

Средняя шероховатость	1 mm
Product Classification	T200 P1 W
Suitable acc. to	Leistungserklärung 9174-078-DoP-2016-09-16

Отдел (участок) (Газоотводная установка 1S) 5 - Параметры

Сопротивления	Нет
Полезная высота	4,76 m
Вытянутая длина	4,76 m

Отделы (участки) (Газоотводная установка 1S) 1...4 - Параметры

Сопротивления	Нет
Полезная высота	3 m
Вытянутая длина	3 m

Газоотводная установка - Ход, процесс (Снаружи на здании)

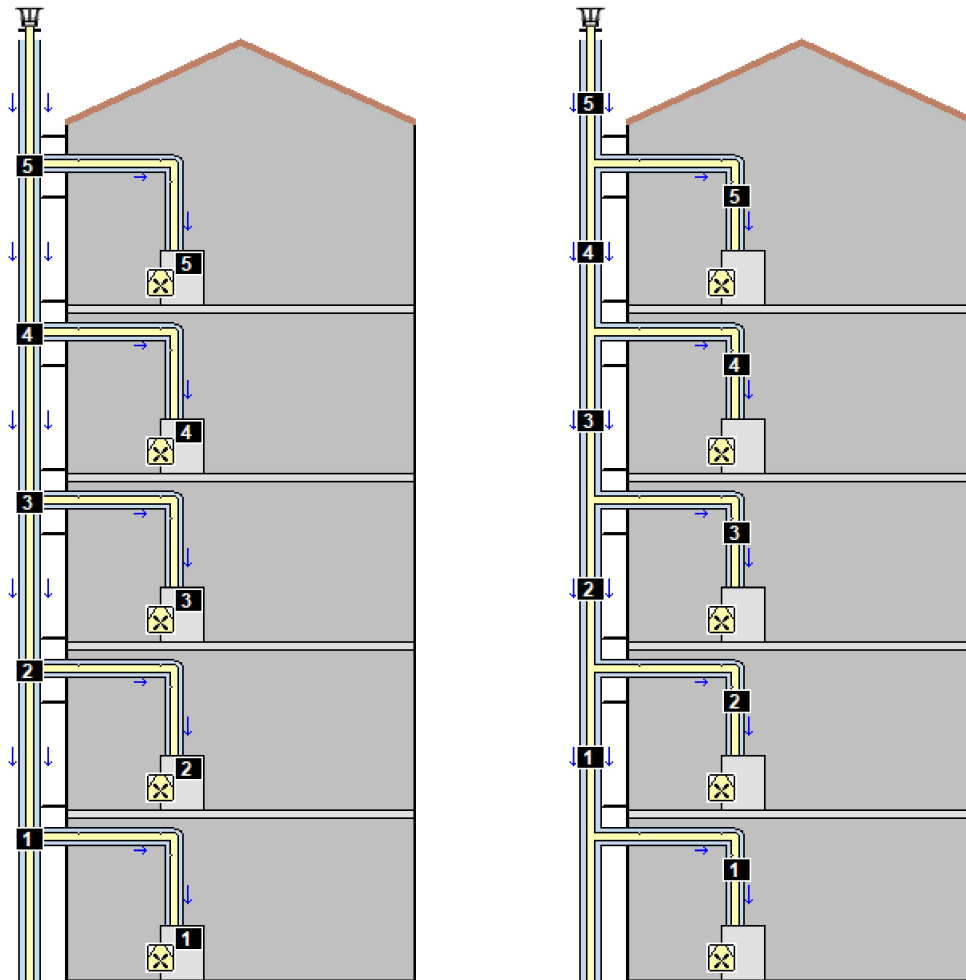
Длина наружной части	16,76 m
Длина в холодной зоне	0 m
длина в теплой зоне	0 m
Высота над внешней трубой	0 m
Контакт со зданием	Нет
Дополнительная изоляция	
Снаружи	Нет
В холодной зоне	отсутствует

Сопрот. горловины

Сопрот. горловины	Jeremias Regenhaube
Значение Зета	1

**Горловины 1...5**

Сопротивление	Тройник 90 °
---------------	--------------



Нумерация
теплогенераторы и горловины

Нумерация
Участки Газоотводная установка 2S,,

Дополнительные результаты



Поперечное сечение горловины	397,6 cml
Скорость истечения	2,41 m/s
Плотность отходящего газа	0,942 kg/m ³
Гидродинамический шум	10,1 dB(A)
Максимальная нагрузка	Скорость ветра
Bei TL = -15 °C	5,4 m/s
Bei TL = +15 °C	6,02 m/s
Полное давление	35,3 Pa
Плотность отходящего газа	0,84 kg/m ³
Скорость отходящего газа	0,55 m/s
Максимальное разрежение	35,4 Pa

(Разрежение при разрыве потока)

Температуры слоев



Температуры на внешней стороне соответствующего слоя вблизи газохода.

Секция 5		
Отходящий газ		94 °C
Внутренняя стена		77 °C
Стена трубы (R00)	0,4 mm	77 °C
Встречный поток воздуха	67,1 mm	41 °C
Нержавеющая сталь	0,5 mm	41 °C
Rockwool RBM	32,5 mm	-5 °C
Нержавеющая сталь	0,5 mm	-5 °C
Секция 4		
Отходящий газ		98 °C
Внутренняя стена		77 °C
Стена трубы (R00)	0,4 mm	77 °C
Встречный поток воздуха	67,1 mm	41 °C
Нержавеющая сталь	0,5 mm	41 °C
Rockwool RBM	32,5 mm	-5 °C
Нержавеющая сталь	0,5 mm	-5 °C
Секция 3		
Отходящий газ		103 °C
Внутренняя стена		76 °C
Стена трубы (R00)	0,4 mm	76 °C
Встречный поток воздуха	67,1 mm	41 °C
Нержавеющая сталь	0,5 mm	41 °C
Rockwool RBM	32,5 mm	-5 °C
Нержавеющая сталь	0,5 mm	-5 °C
Секция 2		
Отходящий газ		109 °C
Внутренняя стена		73 °C
Стена трубы (R00)	0,4 mm	73 °C
Встречный поток воздуха	67,1 mm	39 °C
Нержавеющая сталь	0,5 mm	39 °C
Rockwool RBM	32,5 mm	-6 °C
Нержавеющая сталь	0,5 mm	-6 °C
Секция 1		
Отходящий газ		123 °C
Внутренняя стена		83 °C
Стена трубы (R00)	0,4 mm	83 °C
Встречный поток воздуха	67,1 mm	45 °C
Нержавеющая сталь	0,5 mm	45 °C
Rockwool RBM	32,5 mm	-5 °C
Нержавеющая сталь	0,5 mm	-5 °C
Воздух внешней среды		-15 °C

Рабочие давления



Operating pressures in the chimney (pressure difference in contrast to the air duct) at the inlets directly behind the respective heating appliances.

Все теплоген. с полной нагр.

Теплопр. уст. 1 (Выхлопной патр.)	-28,7 Pa	Избыточное давление!
Теплопр. уст. 2 (Выхлопной патр.)	-33,9 Pa	Избыточное давление!
Теплопр. уст. 3 (Выхлопной патр.)	-38,3 Pa	Избыточное давление!
Теплопр. уст. 4 (Выхлопной патр.)	-41,9 Pa	Избыточное давление!
Теплопр. уст. 5 (Выхлопной патр.)	-44,6 Pa	Избыточное давление!

Все теплоген. с частичной нагр.

Теплопр. уст. 1 (Выхлопной патр.)	-8,5 Pa	Избыточное давление!
Теплопр. уст. 2 (Выхлопной патр.)	-12,9 Pa	Избыточное давление!
Теплопр. уст. 3 (Выхлопной патр.)	-16,8 Pa	Избыточное давление!
Теплопр. уст. 4 (Выхлопной патр.)	-20,1 Pa	Избыточное давление!
Теплопр. уст. 5 (Выхлопной патр.)	-22,8 Pa	Избыточное давление!

Рабочие давления



Operating pressures in the chimney (pressure difference compared with the air duct) at the nozzles of the respective heating appliances.

Все теплоген. с полной нагр.

Теплопр. уст. 1 (Горл. 1)	21,4 Pa	Разрежение
Теплопр. уст. 2 (Горл. 2)	15,1 Pa	Разрежение
Теплопр. уст. 3 (Горл. 3)	10,1 Pa	Разрежение
Теплопр. уст. 4 (Горл. 4)	6,2 Pa	Разрежение
Теплопр. уст. 5 (Горл. 5)	3,4 Pa	Разрежение

Все теплоген. с частичной нагр.

Теплопр. уст. 1 (Горл. 1)	19,4 Pa	Разрежение
Теплопр. уст. 2 (Горл. 2)	14,3 Pa	Разрежение
Теплопр. уст. 3 (Горл. 3)	10,1 Pa	Разрежение
Теплопр. уст. 4 (Горл. 4)	6,5 Pa	Разрежение
Теплопр. уст. 5 (Горл. 5)	3,7 Pa	Разрежение

Общий результат



Способ работы Плановмерно с избыточным давлением, Влага

Теплопроизводящая уст.:

	1	2	3	4	5
Все теплоген. с пол. нагр. (a)	++	++	++	++	++
Все теплоген. с част. нагр. (b)	+	+	+	+	+
Только тепл. с полной нагр. (c)			++		
Только тепл. с частич. нагр. (d)	+				
All at nom. Output, one min. Output (e)				+	
Раб. давления при полной нагр.	+	+	+	+	+
Обр. поток при полной нагр.	+	+	+	+	+

Газоотводная установка Секция:

	1	2	3	4	5
Температурные условия					++

Условия, определенные в норме EN 13384-2 выполнены. Поэтому ***газоотводная установка*** выполнена в соответствии с нормами.

Результат - Условия по давлению (Массовый поток)



Условие по давлению (a) Все ***теплопроизводящие установки*** работают одновременно с одинаковой тепловой мощностью (полная нагрузка).

Массовый поток отх.газа (g/s)	mwc	mw	mwc - mw	
Теплопроизводящая уст. 5	17,9	16	1,9	++
Теплопроизводящая уст. 4	17,9	16	1,9	++
Теплопроизводящая уст. 3	18	16	2	++
Теплопроизводящая уст. 2	18,2	16	2,2	++
Теплопроизводящая уст. 1	18,4	16	2,4	++

Условие по давлению (b) Все ***теплопроизводящие установки*** одновременно работают с минимальной стационарной тепловой мощностью (частичная нагрузка).

Массовый поток отх.газа (g/s)	mwc	mw	mwc - mw	
Теплопроизводящая уст. 5	13,7	8	5,7	+
Теплопроизводящая уст. 4	13,8	8	5,8	+
Теплопроизводящая уст. 3	13,8	8	5,8	+
Теплопроизводящая уст. 2	14	8	6	+
Теплопроизводящая уст. 1	14,2	8	6,2	+

Условие по давлению (c) Только ***Теплопроизводящая установка*** работает с максимальной тепловой мощностью (полная нагрузка). Все остальные не работают.

Массовый поток отх.газа (g/s)	mwc	mw	mwc - mw	
Теплопроизводящая уст. 5	18,4	16	2,4	++
Теплопроизводящая уст. 4	18,4	16	2,4	++
Теплопроизводящая уст. 3	18,4	16	2,4	++
Теплопроизводящая уст. 2	18,5	16	2,5	++
Теплопроизводящая уст. 1	18,5	16	2,5	++

Условие по давлению (d) Только ***Теплопроизводящая установка*** работает с минимальной стационарной тепловой мощностью (частичная нагрузка). Все остальные не работают.

Массовый поток отх.газа (g/s)	mwc	mw	mwc - mw	
Теплопроизводящая уст. 5	14	8	6	+
Теплопроизводящая уст. 4	14,1	8	6,1	+
Теплопроизводящая уст. 3	14,1	8	6,1	+
Теплопроизводящая уст. 2	14	8	6	+
Теплопроизводящая уст. 1	14	8	6	+

Условие по давлению (e) Only a heating appliance with lowest stationary nominal output (min. output) is in operation. All other ones are in operation with maximum thermal input (nom. output).

Массовый поток отх.газа (g/s)	mwc	mw	mwc - mw	
Теплопроизводящая уст. 5	13,6	8	5,6	+
Теплопроизводящая уст. 4	13,6	8	5,6	+
Теплопроизводящая уст. 3	13,7	8	5,7	+
Теплопроизводящая уст. 2	13,9	8	5,9	+
Теплопроизводящая уст. 1	14,1	8	6,1	+

Результат - Раб. давления при полной нагр.



Раб. давления при полной нагр. Все ***теплопроизводящие установки*** кроме ***одной*** работают с максимальной тепловой мощностью (полная нагрузка). На входе в горловину за ***теплопроизводящими установками*** не должно возникать избыточное давление выше 50 Pa. Смотрите DVGW G635.

	Pz-PLA (Pa)		
Теплопр. уст. 5 (Горл. 5)	3,4	Разрежение	+
Теплопр. уст. 4 (Горл. 4)	6,2	Разрежение	+
Теплопр. уст. 3 (Горл. 3)	10,1	Разрежение	+
Теплопр. уст. 2 (Горл. 2)	15,1	Разрежение	+
Теплопр. уст. 1 (Горл. 1)	21,4	Разрежение	+

Результат - Обр. поток при полной нагр.**Обр. поток при полной нагр.**

Все ***теплопроизводящие установки*** кроме ***одной*** работают с максимальной тепловой мощностью (полная нагрузка). На входе в горловину за ***этой теплопроизводящей установкой*** не должно возникать избыточное давление, если нет устройства предохранения от обратного потока.

	Pz-Pш (Pa)		Предохр. обр. потока?	В порядке?
Теплопр. уст. 5 (Горл. 5)	4,5	(Разрежение)	Нет	+
Теплопр. уст. 4 (Горл. 4)	7,8	(Разрежение)	Нет	+
Теплопр. уст. 3 (Горл. 3)	11,7	(Разрежение)	Нет	+
Теплопр. уст. 2 (Горл. 2)	16	(Разрежение)	Нет	+
Теплопр. уст. 1 (Горл. 1)	18,3	(Разрежение)	Нет	+

Результат - Температурные условия**Температурные условия**

Проверка на обледенение: Верхняя температура внутренней стенки t_{lob} не должна превышать точку замерзания t_g .

Температура (°C)	t_{lob}	t_g	$t_{lob}-t_g$	
Секция 5	11,1	0	11,1	++

ООО "Еремиас Рус"
141076, Московская область, г. Щелково,
ул. Заречная строение 145А
тел./факс: (495)664-23-78
e-mail: info@jeremias.ru
www.jeremias.ru

Теплотехнические измерения (Газоотводная установка)

Дата 15.09.2023

Концепция установки - Многократное покрытие


Количество обкладок	6
... на обкладке 6	1 Теплопроизводящая уст.
... на обкладке 5	1 Теплопроизводящая уст.
... на обкладке 4	1 Теплопроизводящая уст.
... на обкладке 3	1 Теплопроизводящая уст.
... на обкладке 2	1 Теплопроизводящая уст.
... на обкладке 1	1 Теплопроизводящая уст.
Газоотводная уст. 1S	Домашняя газоотводная установка
Положение / ход	Снаружи на здании
Подача воздуха	Независящий от воздуха в помещении
Подача воздуха	Встречный поток
Секции	Соединительный участок: 1, Газоотводная установка: 1
Горловина	Jeremias Regenhaube Значение Зета = 1

Окружающая среда


Стандартное место	с.Высокая гора, Татарстан
Геодезическая высота	102 m
Коэффициент надежности	1,2
Поправочный коэффициент SH	0,5
температуры воздуха внешней среды (Собственные значения)	
На горловине	-31 °C (Температурные условия)
Снаружи	-31 °C (Температурные условия)
В холодной зоне	0 °C (Температурные условия)
В теплой зоне	20 °C (Температурные условия)
Воздух внешней среды	25,1 °C (Условия по давлению)

теплогенераторы 1...6

Категория	Газонагнетатель	
Изготовитель, Тип	BAXI ECO Home 24F	
Горючее	Природный газ	
	Полная нагрузка	Частичная нагрузка
Ном. теплопроизв.	24 kW	12 kW
Тепловая мощность топки	25,83 kW	12,92 kW
Содержание CO ₂	4,9 %	4,9 %
Массовый поток отх.газа	0,016 kg/s	0,008 kg/s
Темп. отходящего газа	141 °C	118 °C
Макс. давление	100 Pa	100 Pa
Выхлопной патр.	Круглый 60 mm	
Расход воздуха	Потребность в дутьевом воздухе ***теплопроизводящей установки*** 43,2 м ³ /ч при полной нагрузке и 21,6 м ³ /ч при частичной нагрузке.	
Фактор Бета	0,9	

Монтажное помещение для топки 6 

Категория	Монтажное помещение
Приточный воздух	Окна
Отходящий воздух	Нет

Монтажное помещение для топки 5 

Категория	Монтажное помещение
Приточный воздух	Окна
Отходящий воздух	Нет

Монтажное помещение для топки 4 

Категория	Монтажное помещение
Приточный воздух	Окна
Отходящий воздух	Нет

Монтажное помещение для топки 3 

Категория	Монтажное помещение
Приточный воздух	Окна
Отходящий воздух	Нет

Монтажное помещение для топки 2 

Категория	Монтажное помещение
Приточный воздух	Окна
Отходящий воздух	Нет

Монтажное помещение для топки 1 

Категория	Монтажное помещение
Приточный воздух	Окна
Отходящий воздух	Нет

Соединительный участок, сегменты 1...6 - Тип монтажа    

Категория	Концентрический соединительный элемент
Изготовитель, Тип	Jeremias TWIN

Соединительный участок (Отходящий газ)

Поперечное сечение	Круглый 60 mm
Сопрот. теплопроницаемости	0 mK/W
Толщина	0,4 mm
Материал внутренней стены	Нержавеющая сталь
Средняя шероховатость	1 mm

Воздушная труба (Воздух для горения)

Поперечное сечение	Круглый 100 mm
Сопрот. теплопроницаемости	0 mK/W
Толщина	0,4 mm
Материал внутренней стены	Нержавеющая сталь
Средняя шероховатость	1 mm
Product Classification	T200 P1 W
Suitable acc. to	Leistungserklärung 9174-090-DoP-2016-09-16

Соединительный участок, сегменты 1...6 - Параметры 

Сопротивления	Сегментная арка (2) 90 °
	Сегментная арка (2) 30 °
Полезная высота	0,4 m
Вытянутая длина	1,5 m
Длина наружной части	0 m
Длина в холодной зоне	0 m
длина в теплой зоне	1,5 m

Отделы (участки) (Газоотводная установка 1S) 1...6 - Тип монтажа


Категория Концентрическая газоотводная установка 1S
 Изготовитель, Тип Jeremias CLVDW

Газоход

Поперечное сечение Круглый 225 mm
 Сопрот. теплопроницаемости 0 mK/W
 Толщина 0,4 mm
 Материал внутренней стены Нержавеющая сталь
 Средняя шероховатость 1 mm
 Кольцевая щель Встречный поток воздуха (67,1 mm)

Воздушная труба

Поперечное сечение Круглый 360 mm

Отдельные слои	Материал	Толщина	Теплопроводность
	Нержавеющая сталь	0,5 mm	18 W/mK
	Rockwool RBM	32,5 mm	0,059 W/mK
	Нержавеющая сталь	0,5 mm	16 W/mK

Средняя шероховатость 1 mm

Product Classification T200 P1 W

Suitable acc. to Leistungserklärung 9174-078-DoP-2016-09-16

Отдел (участок) (Газоотводная установка 1S) 6 - Параметры


Сопrotвления Нет
 Полезная высота 4,76 m
 Вытянутая длина 4,76 m

Отделы (участки) (Газоотводная установка 1S) 1...5 - Параметры


Сопrotвления Нет
 Полезная высота 3 m
 Вытянутая длина 3 m

Газоотводная установка - Ход, процесс (Снаружи на здании)


Длина наружной части 19,76 m
 Длина в холодной зоне 0 m
 длина в теплой зоне 0 m
 Высота над внешней трубой 0 m
 Контакт со зданием Нет

Дополнительная изоляция

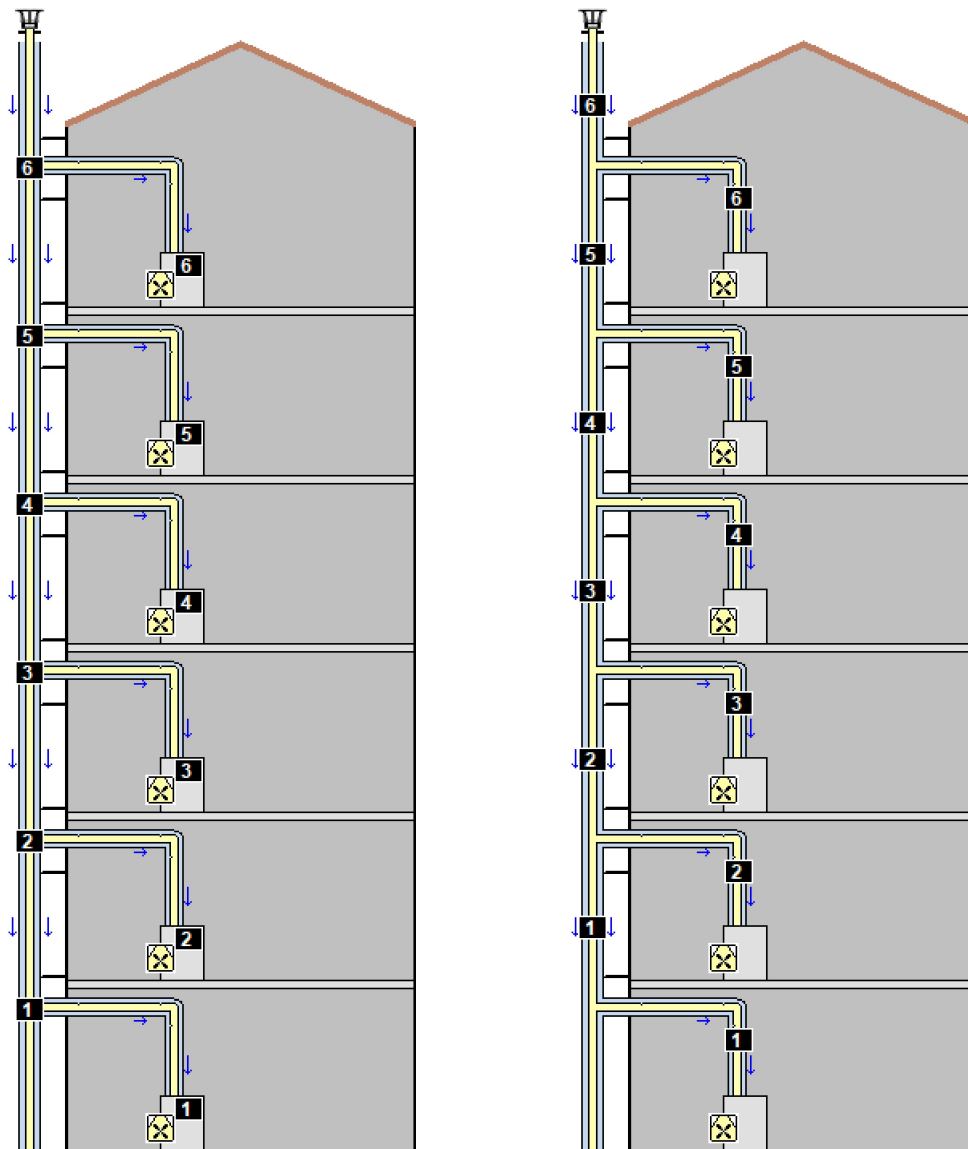
Снаружи Нет
 В холодной зоне отсутствует

Сопрот. горловины


Сопрот. горловины Jeremias Regenhaube
 Значение Зета 1


Горловины 1...6


Сопrotвление Тройник 90 °



Нумерация
теплогенераторы и горловины

Нумерация
Участки Газоотводная установка 2S,,

Дополнительные результаты

Поперечное сечение горловины	397,6 cml	
Скорость истечения	2,85 m/s	
Плотность отходящего газа	0,947 kg/mi	
Гидродинамический шум	13,7 dB(A)	
Максимальная нагрузка	Скорость ветра	
Bei TL = -15 °C	6,42 m/s	
Bei TL = +15 °C	7,16 m/s	
Полное давление	40,7 Pa	
Плотность отходящего газа	0,84 kg/mi	
Скорость отходящего газа	0,54 m/s	
Максимальное разрежение	40,8 Pa	(Разрежение при разрыве потока)

Температуры слоев

Температуры на внешней стороне соответствующего слоя вблизи газохода.

Секция 6		
Отходящий газ		91 °C
Внутренняя стена		76 °C
Стена трубы (R00)	0,4 mm	76 °C
Встречный поток воздуха	67,1 mm	41 °C
Нержавеющая сталь	0,5 mm	41 °C
Rockwool RBM	32,5 mm	-5 °C
Нержавеющая сталь	0,5 mm	-5 °C
Секция 5		
Отходящий газ		94 °C
Внутренняя стена		77 °C
Стена трубы (R00)	0,4 mm	77 °C
Встречный поток воздуха	67,1 mm	41 °C
Нержавеющая сталь	0,5 mm	41 °C
Rockwool RBM	32,5 mm	-5 °C
Нержавеющая сталь	0,5 mm	-5 °C
Секция 4		
Отходящий газ		98 °C
Внутренняя стена		77 °C
Стена трубы (R00)	0,4 mm	77 °C
Встречный поток воздуха	67,1 mm	41 °C
Нержавеющая сталь	0,5 mm	41 °C
Rockwool RBM	32,5 mm	-5 °C
Нержавеющая сталь	0,5 mm	-5 °C
Секция 3		
Отходящий газ		103 °C
Внутренняя стена		76 °C
Стена трубы (R00)	0,4 mm	76 °C
Встречный поток воздуха	67,1 mm	41 °C
Нержавеющая сталь	0,5 mm	41 °C
Rockwool RBM	32,5 mm	-5 °C
Нержавеющая сталь	0,5 mm	-5 °C
Секция 2		
Отходящий газ		108 °C
Внутренняя стена		73 °C
Стена трубы (R00)	0,4 mm	73 °C
Встречный поток воздуха	67,1 mm	38 °C
Нержавеющая сталь	0,5 mm	38 °C
Rockwool RBM	32,5 mm	-6 °C
Нержавеющая сталь	0,5 mm	-6 °C
Секция 1		
Отходящий газ		123 °C
Внутренняя стена		83 °C
Стена трубы (R00)	0,4 mm	83 °C
Встречный поток воздуха	67,1 mm	45 °C
Нержавеющая сталь	0,5 mm	45 °C
Rockwool RBM	32,5 mm	-5 °C
Нержавеющая сталь	0,5 mm	-5 °C
Воздух внешней среды		-15 °C

Рабочие давления

Operating pressures in the chimney (pressure difference in contrast to the air duct) at the inlets directly behind the respective heating appliances.

Все теплоген. с полной нагр.

Теплопр. уст. 1 (Выхлопной патр.)	-28,4 Pa	Избыточное давление!
Теплопр. уст. 2 (Выхлопной патр.)	-33,6 Pa	Избыточное давление!
Теплопр. уст. 3 (Выхлопной патр.)	-38 Pa	Избыточное давление!
Теплопр. уст. 4 (Выхлопной патр.)	-41,6 Pa	Избыточное давление!
Теплопр. уст. 5 (Выхлопной патр.)	-44,4 Pa	Избыточное давление!
Теплопр. уст. 6 (Выхлопной патр.)	-46,3 Pa	Избыточное давление!

Все теплоген. с частичной нагр.

Теплопр. уст. 1 (Выхлопной патр.)	-7,4 Pa	Избыточное давление!
Теплопр. уст. 2 (Выхлопной патр.)	-11,8 Pa	Избыточное давление!
Теплопр. уст. 3 (Выхлопной патр.)	-15,7 Pa	Избыточное давление!
Теплопр. уст. 4 (Выхлопной патр.)	-19 Pa	Избыточное давление!
Теплопр. уст. 5 (Выхлопной патр.)	-21,8 Pa	Избыточное давление!
Теплопр. уст. 6 (Выхлопной патр.)	-23,9 Pa	Избыточное давление!

Рабочие давления



Operating pressures in the chimney (pressure difference compared with the air duct) at the nozzles of the respective heating appliances.

Все теплоген. с полной нагр.

Теплопр. уст. 1 (Горл. 1)	20,6 Pa	Разрежение
Теплопр. уст. 2 (Горл. 2)	14,4 Pa	Разрежение
Теплопр. уст. 3 (Горл. 3)	9,3 Pa	Разрежение
Теплопр. уст. 4 (Горл. 4)	5,4 Pa	Разрежение
Теплопр. уст. 5 (Горл. 5)	2,6 Pa	Разрежение
Теплопр. уст. 6 (Горл. 6)	1 Pa	Разрежение

Все теплоген. с частичной нагр.

Теплопр. уст. 1 (Горл. 1)	20 Pa	Разрежение
Теплопр. уст. 2 (Горл. 2)	14,9 Pa	Разрежение
Теплопр. уст. 3 (Горл. 3)	10,7 Pa	Разрежение
Теплопр. уст. 4 (Горл. 4)	7,1 Pa	Разрежение
Теплопр. уст. 5 (Горл. 5)	4,3 Pa	Разрежение
Теплопр. уст. 6 (Горл. 6)	2,2 Pa	Разрежение

Общий результат



Способ работы

Планомерно с избыточным давлением, Влага

Теплопроизводящая уст.:

	1	2	3	4	5	6
Все теплоген. с пол. нагр. (a)	++	++	++	++	++	++
Все теплоген. с част. нагр. (b)	+	+	+	+	+	+
Только тепл. с полной нагр. (c)				++		
Только тепл. с частич. нагр. (d)	+					
All at nom. Output, one min. Output (e)				+		
Раб. давления при полной нагр.	+	+	+	+	+	+
Обр. поток при полной нагр.	+	+	+	+	+	+

Газоотводная установка Секция:

	1	2	3	4	5	6
Температурные условия						++

Условия, определенные в норме EN 13384-2 выполнены. Поэтому ***газоотводная установка*** выполнена в соответствии с нормами.

Результат - Условия по давлению (Массовый поток)



Условие по давлению (a)

Все ***теплопроизводящие установки*** работают одновременно с одинаковой тепловой мощностью (полная нагрузка).

Массовый поток отх.газа (g/s)	mwc	mw	mwc - mw	
Теплопроизводящая уст. 6	17,7	16	1,7	++
Теплопроизводящая уст. 5	17,7	16	1,7	++
Теплопроизводящая уст. 4	17,7	16	1,7	++
Теплопроизводящая уст. 3	17,8	16	1,8	++
Теплопроизводящая уст. 2	18	16	2	++
Теплопроизводящая уст. 1	18,2	16	2,2	++

Условие по давлению (b)

Все ***теплопроизводящие установки*** одновременно работают с минимальной стационарной тепловой мощностью (частичная нагрузка).

Массовый поток отх.газа (g/s)	mwc	mw	mwc - mw	
Теплопроизводящая уст. 6	13,6	8	5,6	+
Теплопроизводящая уст. 5	13,6	8	5,6	+
Теплопроизводящая уст. 4	13,6	8	5,6	+
Теплопроизводящая уст. 3	13,7	8	5,7	+
Теплопроизводящая уст. 2	13,9	8	5,9	+
Теплопроизводящая уст. 1	14	8	6	+

Условие по давлению (c)

Только ***Теплопроизводящая установка*** работает с максимальной тепловой мощностью (полная нагрузка). Все остальные не работают.

Массовый поток отх.газа (g/s)	mwc	mw	mwc - mw	
Теплопроизводящая уст. 6	18,4	16	2,4	++
Теплопроизводящая уст. 5	18,4	16	2,4	++
Теплопроизводящая уст. 4	18,4	16	2,4	++
Теплопроизводящая уст. 3	18,5	16	2,5	++
Теплопроизводящая уст. 2	18,5	16	2,5	++
Теплопроизводящая уст. 1	18,5	16	2,5	++

Условие по давлению (d)

Только ***Теплопроизводящая установка*** работает с минимальной стационарной тепловой мощностью (частичная нагрузка). Все остальные не работают.

Массовый поток отх.газа (g/s)	mwc	mw	mwc - mw	
Теплопроизводящая уст. 6	14	8	6	+
Теплопроизводящая уст. 5	14,1	8	6,1	+
Теплопроизводящая уст. 4	14,1	8	6,1	+
Теплопроизводящая уст. 3	14	8	6	+
Теплопроизводящая уст. 2	14	8	6	+
Теплопроизводящая уст. 1	13,9	8	5,9	+

Условие по давлению (e) Only a heating appliance with lowest stationary nominal output (min. output) is in operation. All other ones are in operation with maximum thermal input (nom. output).

Массовый поток отх.газа (g/s)	m_{wc}	m_w	$m_{wc} - m_w$	
Теплопроизводящая уст. 6	13,4	8	5,4	+
Теплопроизводящая уст. 5	13,4	8	5,4	+
Теплопроизводящая уст. 4	13,4	8	5,4	+
Теплопроизводящая уст. 3	13,5	8	5,5	+
Теплопроизводящая уст. 2	13,7	8	5,7	+
Теплопроизводящая уст. 1	13,9	8	5,9	+

Результат - Раб. давления при полной нагр.



Раб. давления при полной нагр. Все ***теплопроизводящие установки*** кроме ***одной*** работают с максимальной тепловой мощностью (полная нагрузка). На входе в горловину за ***теплопроизводящими установками*** не должно возникать избыточное давление выше 50 Па. Смотрите DVGW G635.

	$P_z - P_{LA}$ (Pa)		
Теплопр. уст. 6 (Горл. 6)	1	Разрежение	+
Теплопр. уст. 5 (Горл. 5)	2,6	Разрежение	+
Теплопр. уст. 4 (Горл. 4)	5,4	Разрежение	+
Теплопр. уст. 3 (Горл. 3)	9,3	Разрежение	+
Теплопр. уст. 2 (Горл. 2)	14,4	Разрежение	+
Теплопр. уст. 1 (Горл. 1)	20,6	Разрежение	+

Результат - Обр. поток при полной нагр.



Обр. поток при полной нагр. Все ***теплопроизводящие установки*** кроме ***одной*** работают с максимальной тепловой мощностью (полная нагрузка). На входе в горловину за ***этой теплопроизводящей установкой*** не должно возникать избыточное давление, если нет устройства предохранения от обратного потока.

	$P_z - P_{LU}$ (Pa)		Предохр. обр. потока?	В порядке?
Теплопр. уст. 6 (Горл. 6)	2,4	(Разрежение)	Нет	+
Теплопр. уст. 5 (Горл. 5)	4,7	(Разрежение)	Нет	+
Теплопр. уст. 4 (Горл. 4)	8,2	(Разрежение)	Нет	+
Теплопр. уст. 3 (Горл. 3)	12,8	(Разрежение)	Нет	+
Теплопр. уст. 2 (Горл. 2)	16,9	(Разрежение)	Нет	+
Теплопр. уст. 1 (Горл. 1)	19,3	(Разрежение)	Нет	+

Результат - Температурные условия



Температурные условия Проверка на обледенение: Верхняя температура внутренней стенки t_{iob} не должна превышать точку замерзания t_g .

Температура (°C)	t_{iob}	t_g	$t_{iob} - t_g$	
Секция 6	13,4	0	13,4	++

ООО "Еремиас Рус"
141076, Московская область, г. Щелково,
ул. Заречная строение 145А
тел./факс: (495)664-23-78
e-mail: info@jeremias.ru
www.jeremias.ru

Теплотехнические измерения (Газоотводная установка)

Дата 15.09.2023

Концепция установки - Многократное покрытие

Количество обкладок	7
... на обкладке 7	1 Теплопроизводящая уст.
... на обкладке 6	1 Теплопроизводящая уст.
... на обкладке 5	1 Теплопроизводящая уст.
... на обкладке 4	1 Теплопроизводящая уст.
... на обкладке 3	1 Теплопроизводящая уст.
... на обкладке 2	1 Теплопроизводящая уст.
... на обкладке 1	1 Теплопроизводящая уст.
Газоотводная уст. 1S	Домашняя газоотводная установка
Положение / ход	Снаружи на здании
Подача воздуха	Независящий от воздуха в помещении
Подача воздуха	Встречный поток
Секции	Соединительный участок: 1, Газоотводная установка: 1
Горловина	Jeremias Regenhaube Значение Зета = 1

Окружающая среда

Стандартное место	с.Высокая гора, Татарстан	
Геодезическая высота	102 m	
Коэффициент надежности	1,2	
Поправочный коэффициент SH	0,5	
температуры воздуха внешней среды (Собственные значения)		
На горловине	-31 °C	(Температурные условия)
Снаружи	-31 °C	(Температурные условия)
В холодной зоне	0 °C	(Температурные условия)
В теплой зоне	20 °C	(Температурные условия)
Воздух внешней среды	25,1 °C	(Условия по давлению)

теплогенераторы 1...7


Категория	Газонагнетатель	
Изготовитель, Тип	BAXI ECO Home 24F	
Горючее	Природный газ	
	Полная нагрузка	Частичная нагрузка
Ном. теплопроизв.	24 kW	12 kW
Тепловая мощность топки	25,83 kW	12,92 kW
Содержание CO2	4,9 %	4,9 %
Массовый поток отх.газа	0,016 kg/s	0,008 kg/s
Темп. отходящего газа	141 °C	118 °C
Макс. давление	100 Pa	100 Pa
Выхлопной патр.	Круглый 60 mm	
Расход воздуха	Потребность в дутьевом воздухе ***теплопроизводящей установки*** 43,2 м³/ч при полной нагрузке и 21,6 м³/ч при частичной нагрузке.	
Фактор Бета	0,9	

Монтажное помещение для топки 7 


Категория	Монтажное помещение
Приточный воздух	Окна
Отходящий воздух	Нет

Монтажное помещение для топки 6 


Категория	Монтажное помещение
Приточный воздух	Окна
Отходящий воздух	Нет

Монтажное помещение для топки 5 


Категория	Монтажное помещение
Приточный воздух	Окна
Отходящий воздух	Нет

Монтажное помещение для топки 4 

Категория	Монтажное помещение
Приточный воздух	Окна
Отходящий воздух	Нет

Монтажное помещение для топки 3 




Категория	Монтажное помещение
Приточный воздух	Окна
Отходящий воздух	Нет

Монтажное помещение для топки 2 

Категория	Монтажное помещение
Приточный воздух	Окна
Отходящий воздух	Нет

Монтажное помещение для топки 1 

Категория	Монтажное помещение
Приточный воздух	Окна
Отходящий воздух	Нет

Соединительный участок, сегменты 1...7 - Тип монтажа    


Категория	Концентрический соединительный элемент
Изготовитель, Тип	Jeremias TWIN

Соединительный участок (Отходящий газ)

Поперечное сечение	Круглый 60 mm
Сопрот. теплопроницаемости	0 mK/W
Толщина	0,4 mm
Материал внутренней стены	Нержавеющая сталь
Средняя шероховатость	1 mm

Воздушная труба (Воздух для горения)

Поперечное сечение	Круглый 100 mm
Сопрот. теплопроницаемости	0 mK/W
Толщина	0,4 mm
Материал внутренней стены	Нержавеющая сталь
Средняя шероховатость	1 mm
Product Classification	T200 P1 W
Suitable acc. to	Leistungserklärung 9174-090-DoP-2016-09-16

Соединительный участок, сегменты 1...7 - Параметры 

Сопротивления	Сегментная арка (2) 90 ° Сегментная арка (2) 30 °
Полезная высота	0,4 m
Вытянутая длина	1,5 m
Длина наружной части	0 m
Длина в холодной зоне	0 m
длина в теплой зоне	1,5 m

Отделы (участки) (Газоотводная установка 1S) 1...7 - Тип монтажа


Категория Концентрическая газоотводная установка 1S
 Изготовитель, Тип Jeremias CLVDW

Газоход

Поперечное сечение Круглый 250 mm
 Сопрот. теплопроницаемости 0 mK/W
 Толщина 0,4 mm
 Материал внутренней стены Нержавеющая сталь
 Средняя шероховатость 1 mm
 Кольцевая щель Встречный поток воздуха (74,6 mm)

Воздушная труба

Поперечное сечение Круглый 400 mm

Отдельные слои	Материал	Толщина	Теплопроводность
	Нержавеющая сталь	0,5 mm	18 W/mK
	Rockwool RBM	32,5 mm	0,059 W/mK
	Нержавеющая сталь	0,5 mm	16 W/mK

Средняя шероховатость 1 mm

Product Classification T200 P1 W

Suitable acc. to Leistungserklärung 9174-078-DoP-2016-09-16

Отдел (участок) (Газоотводная установка 1S) 7 - Параметры

Сопrotвления Нет
 Полезная высота 4,86 m
 Вытянутая длина 4,86 m

Отделы (участки) (Газоотводная установка 1S) 1...6 - Параметры

Сопrotвления Нет
 Полезная высота 3 m
 Вытянутая длина 3 m

Газоотводная установка - Ход, процесс (Снаружи на здании)

Длина наружной части 22,86 m
 Длина в холодной зоне 0 m
 длина в теплой зоне 0 m
 Высота над внешней трубой 0 m
 Контакт со зданием Нет

Дополнительная изоляция

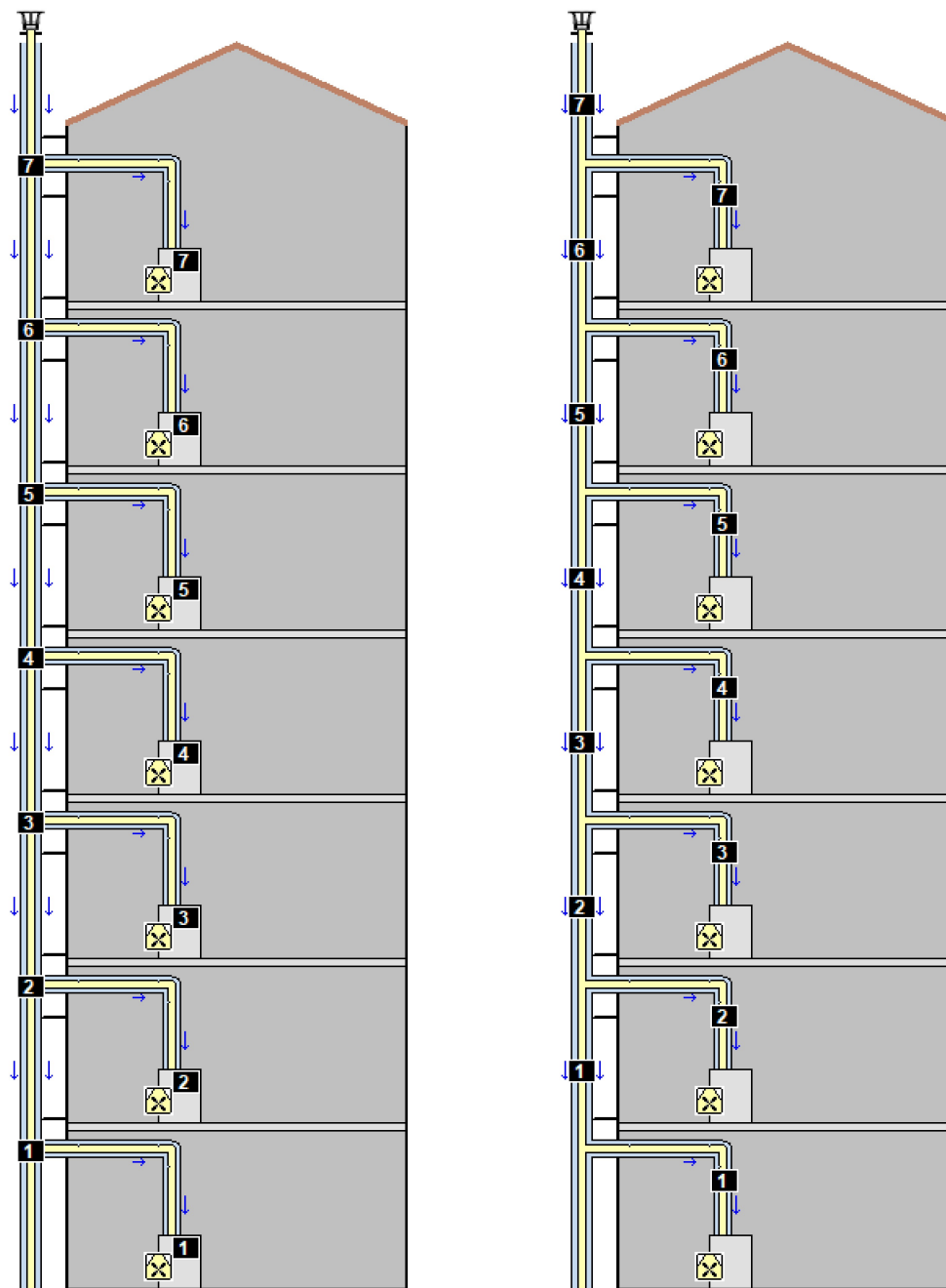
Снаружи Нет
 В холодной зоне отсутствует

Сопрот. горловины

Сопрот. горловины Jeremias Regenhaube
 Значение Зета 1

Горловины 1...7

Сопrotвление Тройник 90 °



Нумерация
теплогенераторы и горловины

Нумерация
Участки Газоотводная установка 2S,,

Дополнительные результаты

Поперечное сечение горловины	490,9 cml	
Скорость истечения	2,71 m/s	
Плотность отходящего газа	0,95 kg/mi	
Гидродинамический шум	13,6 dB(A)	
Максимальная нагрузка	Скорость ветра	
Bei TL = -15 °C	6,12 m/s	
Bei TL = +15 °C	6,83 m/s	
Полное давление	46,4 Pa	
Плотность отходящего газа	0,84 kg/mi	
Скорость отходящего газа	0,45 m/s	
Максимальное разрежение	46,5 Pa	(Разрежение при разрыве потока)

Температуры слоев

Температуры на внешней стороне соответствующего слоя вблизи газохода.

Секция 7		
Отходящий газ		89 °C
Внутренняя стена		74 °C
Стена трубы (R00)	0,4 mm	74 °C
Встречный поток воздуха	74,6 mm	39 °C
Нержавеющая сталь	0,5 mm	39 °C
Rockwool RBM	32,5 mm	-5 °C
Нержавеющая сталь	0,5 mm	-5 °C
Секция 6		
Отходящий газ		91 °C
Внутренняя стена		74 °C
Стена трубы (R00)	0,4 mm	74 °C
Встречный поток воздуха	74,6 mm	39 °C
Нержавеющая сталь	0,5 mm	39 °C
Rockwool RBM	32,5 mm	-5 °C
Нержавеющая сталь	0,5 mm	-5 °C
Секция 5		
Отходящий газ		95 °C
Внутренняя стена		75 °C
Стена трубы (R00)	0,4 mm	75 °C
Встречный поток воздуха	74,6 mm	40 °C
Нержавеющая сталь	0,5 mm	40 °C
Rockwool RBM	32,5 mm	-5 °C
Нержавеющая сталь	0,5 mm	-5 °C
Секция 4		
Отходящий газ		98 °C
Внутренняя стена		73 °C
Стена трубы (R00)	0,4 mm	73 °C
Встречный поток воздуха	74,6 mm	39 °C
Нержавеющая сталь	0,5 mm	39 °C
Rockwool RBM	32,5 mm	-5 °C
Нержавеющая сталь	0,5 mm	-5 °C
Секция 3		
Отходящий газ		103 °C
Внутренняя стена		72 °C
Стена трубы (R00)	0,4 mm	72 °C
Встречный поток воздуха	74,6 mm	38 °C
Нержавеющая сталь	0,5 mm	38 °C
Rockwool RBM	32,5 mm	-6 °C
Нержавеющая сталь	0,5 mm	-6 °C
Секция 2		
Отходящий газ		107 °C
Внутренняя стена		72 °C
Стена трубы (R00)	0,4 mm	72 °C
Встречный поток воздуха	74,6 mm	38 °C
Нержавеющая сталь	0,5 mm	38 °C
Rockwool RBM	32,5 mm	-6 °C
Нержавеющая сталь	0,5 mm	-6 °C
Секция 1		
Отходящий газ		123 °C
Внутренняя стена		83 °C
Стена трубы (R00)	0,4 mm	83 °C
Встречный поток воздуха	74,6 mm	45 °C
Нержавеющая сталь	0,5 mm	45 °C
Rockwool RBM	32,5 mm	-4 °C
Нержавеющая сталь	0,5 mm	-4 °C
Воздух внешней среды		-15 °C

Рабочие давления



Operating pressures in the chimney (pressure difference in contrast to the air duct) at the inlets directly behind the respective heating appliances.

Все теплоген. с полной нагр.

Теплопр. уст. 1 (Выхлопной патр.)	-22,3 Pa	Избыточное давление!
Теплопр. уст. 2 (Выхлопной патр.)	-27,6 Pa	Избыточное давление!
Теплопр. уст. 3 (Выхлопной патр.)	-32,3 Pa	Избыточное давление!
Теплопр. уст. 4 (Выхлопной патр.)	-36,4 Pa	Избыточное давление!
Теплопр. уст. 5 (Выхлопной патр.)	-40 Pa	Избыточное давление!
Теплопр. уст. 6 (Выхлопной патр.)	-42,9 Pa	Избыточное давление!
Теплопр. уст. 7 (Выхлопной патр.)	-45,2 Pa	Избыточное давление!

Все теплоген. с частичной нагр.

Теплопр. уст. 1 (Выхлопной патр.)	-3 Pa	Избыточное давление!
Теплопр. уст. 2 (Выхлопной патр.)	-7,4 Pa	Избыточное давление!
Теплопр. уст. 3 (Выхлопной патр.)	-11,3 Pa	Избыточное давление!
Теплопр. уст. 4 (Выхлопной патр.)	-14,9 Pa	Избыточное давление!
Теплопр. уст. 5 (Выхлопной патр.)	-18,1 Pa	Избыточное давление!
Теплопр. уст. 6 (Выхлопной патр.)	-21 Pa	Избыточное давление!
Теплопр. уст. 7 (Выхлопной патр.)	-23,3 Pa	Избыточное давление!

Рабочие давления



Operating pressures in the chimney (pressure difference compared with the air duct) at the nozzles of the respective heating appliances.

Все теплоген. с полной нагр.

Теплопр. уст. 1 (Горл. 1)	28,2 Pa	Разрежение
Теплопр. уст. 2 (Горл. 2)	21,7 Pa	Разрежение
Теплопр. уст. 3 (Горл. 3)	16,1 Pa	Разрежение
Теплопр. уст. 4 (Горл. 4)	11,3 Pa	Разрежение
Теплопр. уст. 5 (Горл. 5)	7,4 Pa	Разрежение
Теплопр. уст. 6 (Горл. 6)	4,2 Pa	Разрежение
Теплопр. уст. 7 (Горл. 7)	2 Pa	Разрежение

Все теплоген. с частичной нагр.

Теплопр. уст. 1 (Горл. 1)	25,1 Pa	Разрежение
Теплопр. уст. 2 (Горл. 2)	19,9 Pa	Разрежение
Теплопр. уст. 3 (Горл. 3)	15,5 Pa	Разрежение
Теплопр. уст. 4 (Горл. 4)	11,6 Pa	Разрежение
Теплопр. уст. 5 (Горл. 5)	8,1 Pa	Разрежение
Теплопр. уст. 6 (Горл. 6)	5,2 Pa	Разрежение
Теплопр. уст. 7 (Горл. 7)	2,8 Pa	Разрежение

Общий результат



Способ работы	Планомерно с избыточным давлением, Влага						
	1	2	3	4	5	6	7
Теплопроизводящая уст.:							
Все теплоген. с пол. нагр. (a)	++	++	++	++	++	++	++
Все теплоген. с част. нагр. (b)	+	+	+	+	+	+	+
Только тепл. с полной нагр. (c)	++						
Только тепл. с частич. нагр. (d)	+						
All at nom. Output, one min. Output (e)						+	
Раб. давления при полной нагр.	+	+	+	+	+	+	+
Обр. поток при полной нагр.	+	+	+	+	+	+	+
Газоотводная установка Секция:	1	2	3	4	5	6	7
Температурные условия							++

Условия, определенные в норме EN 13384-2 выполнены. Поэтому ***газоотводная установка*** выполнена в соответствии с нормами.

Результат - Условия по давлению (Массовый поток)



Условие по давлению (a)	Все ***теплопроизводящие установки*** работают одновременно с одинаковой тепловой мощностью (полная нагрузка).			
Массовый поток отх.газа (g/s)	m_{wc}	m_w	$m_{wc} - m_w$	
Теплопроизводящая уст. 7	17,8	16	1,8	++
Теплопроизводящая уст. 6	17,8	16	1,8	++
Теплопроизводящая уст. 5	17,9	16	1,9	++
Теплопроизводящая уст. 4	18	16	2	++
Теплопроизводящая уст. 3	18,1	16	2,1	++
Теплопроизводящая уст. 2	18,3	16	2,3	++
Теплопроизводящая уст. 1	18,5	16	2,5	++
Условие по давлению (b)	Все ***теплопроизводящие установки*** одновременно работают с минимальной стационарной тепловой мощностью (частичная нагрузка).			
Массовый поток отх.газа (g/s)	m_{wc}	m_w	$m_{wc} - m_w$	
Теплопроизводящая уст. 7	13,6	8	5,6	+
Теплопроизводящая уст. 6	13,7	8	5,7	+
Теплопроизводящая уст. 5	13,7	8	5,7	+
Теплопроизводящая уст. 4	13,8	8	5,8	+
Теплопроизводящая уст. 3	13,9	8	5,9	+
Теплопроизводящая уст. 2	14	8	6	+
Теплопроизводящая уст. 1	14,2	8	6,2	+

Условие по давлению (с)		Только ***Теплопроизводящая установка*** работает с максимальной тепловой мощностью (полная нагрузка). Все остальные не работают.		
Массовый поток отх.газа (g/s)	m_{wc}	m_w	$m_{wc} - m_w$	
Теплопроизводящая уст. 7	18,4	16	2,4	++
Теплопроизводящая уст. 6	18,4	16	2,4	++
Теплопроизводящая уст. 5	18,5	16	2,5	++
Теплопроизводящая уст. 4	18,5	16	2,5	++
Теплопроизводящая уст. 3	18,5	16	2,5	++
Теплопроизводящая уст. 2	18,5	16	2,5	++
Теплопроизводящая уст. 1	18,4	16	2,4	++

Условие по давлению (d)		Только ***Теплопроизводящая установка*** работает с минимальной стационарной тепловой мощностью (частичная нагрузка). Все остальные не работают.		
Массовый поток отх.газа (g/s)	m_{wc}	m_w	$m_{wc} - m_w$	
Теплопроизводящая уст. 7	14,1	8	6,1	+
Теплопроизводящая уст. 6	14,1	8	6,1	+
Теплопроизводящая уст. 5	14	8	6	+
Теплопроизводящая уст. 4	14	8	6	+
Теплопроизводящая уст. 3	14	8	6	+
Теплопроизводящая уст. 2	13,9	8	5,9	+
Теплопроизводящая уст. 1	13,8	8	5,8	+

Условие по давлению (е)		Only a heating appliance with lowest stationary nominal output (min. output) is in operation. All other ones are in operation with maximum thermal input (nom. output).		
Массовый поток отх.газа (g/s)	m_{wc}	m_w	$m_{wc} - m_w$	
Теплопроизводящая уст. 7	13,5	8	5,5	+
Теплопроизводящая уст. 6	13,5	8	5,5	+
Теплопроизводящая уст. 5	13,6	8	5,6	+
Теплопроизводящая уст. 4	13,7	8	5,7	+
Теплопроизводящая уст. 3	13,8	8	5,8	+
Теплопроизводящая уст. 2	14	8	6	+
Теплопроизводящая уст. 1	14,2	8	6,2	+

Результат - Раб. давления при полной нагр.



Раб. давления при полной нагр.

Все ***теплопроизводящие установки*** кроме ***одной*** работают с максимальной тепловой мощностью (полная нагрузка). На входе в горловину за ***теплопроизводящими установками*** не должно возникать избыточное давление выше 50 Pa. Смотрите DVGW G635.

Pz-PLA (Pa)			
Теплопр. уст. 7 (Горл. 7)	2	Разрежение	+
Теплопр. уст. 6 (Горл. 6)	4,2	Разрежение	+
Теплопр. уст. 5 (Горл. 5)	7,4	Разрежение	+
Теплопр. уст. 4 (Горл. 4)	11,3	Разрежение	+
Теплопр. уст. 3 (Горл. 3)	16,1	Разрежение	+
Теплопр. уст. 2 (Горл. 2)	21,7	Разрежение	+
Теплопр. уст. 1 (Горл. 1)	28,2	Разрежение	+

Результат - Обр. поток при полной нагр.



Обр. поток при полной нагр.

Все ***теплопроизводящие установки*** кроме ***одной*** работают с максимальной тепловой мощностью (полная нагрузка). На входе в горловину за ***этой теплопроизводящей установкой*** не должно возникать избыточное давление, если нет устройства предохранения от обратного потока.

Pz-PLU (Pa)		Предохр. обр. потока?	В порядке?	
Теплопр. уст. 7 (Горл. 7)	3	(Разрежение)	Нет	+
Теплопр. уст. 6 (Горл. 6)	5,6	(Разрежение)	Нет	+
Теплопр. уст. 5 (Горл. 5)	9,2	(Разрежение)	Нет	+
Теплопр. уст. 4 (Горл. 4)	13,2	(Разрежение)	Нет	+
Теплопр. уст. 3 (Горл. 3)	17,7	(Разрежение)	Нет	+
Теплопр. уст. 2 (Горл. 2)	22,1	(Разрежение)	Нет	+
Теплопр. уст. 1 (Горл. 1)	24,9	(Разрежение)	Нет	+

Результат - Температурные условия



Температурные условия

Проверка на обледенение: Верхняя температура внутренней стенки t_{iob} не должна превышать точку замерзания t_g .

Температура (°C)	t_{iob}	t_g	$t_{iob} - t_g$	
Секция 7	11,1	0	11,1	++

ООО "Еремиас Рус"
141076, Московская область, г. Щелково,
ул. Заречная строение 145А
тел./факс: (495)664-23-78
e-mail: info@jeremias.ru
www.jeremias.ru

Теплотехнические измерения (Газоотводная установка)

Дата 15.09.2023

Концепция установки - Многократное покрытие














Количество обкладок	8
... на обкладке 8	1 Теплопроизводящая уст.
... на обкладке 7	1 Теплопроизводящая уст.
... на обкладке 6	1 Теплопроизводящая уст.
... на обкладке 5	1 Теплопроизводящая уст.
... на обкладке 4	1 Теплопроизводящая уст.
... на обкладке 3	1 Теплопроизводящая уст.
... на обкладке 2	1 Теплопроизводящая уст.
... на обкладке 1	1 Теплопроизводящая уст.
Газоотводная уст. 1S	Домашняя газоотводная установка
Положение / ход	Снаружи на здании
Подача воздуха	Независящий от воздуха в помещении
Подача воздуха	Встречный поток
Секции	Соединительный участок: 1, Газоотводная установка: 1
Горловина	Jeremias Regenhaube Значение Зета = 1

Окружающая среда

Стандартное место	с.Высокая гора, Татарстан	
Геодезическая высота	102 m	
Коэффициент надежности	1,2	
Поправочный коэффициент SH	0,5	
температуры воздуха внешней среды (Собственные значения)		
На горловине	-31 °C	(Температурные условия)
Снаружи	-31 °C	(Температурные условия)
В холодной зоне	0 °C	(Температурные условия)
В теплой зоне	20 °C	(Температурные условия)
Воздух внешней среды	25,1 °C	(Условия по давлению)

теплогенераторы 1...8

Категория	Газонагнетатель	
Изготовитель, Тип	BAXI ECO Home 24F	
Горючее	Природный газ	
	Полная нагрузка	Частичная нагрузка
Ном. теплопроизв.	24 kW	12 kW
Тепловая мощность топки	25,83 kW	12,92 kW
Содержание CO2	4,9 %	4,9 %
Массовый поток отх.газа	0,016 kg/s	0,008 kg/s
Темп. отходящего газа	141 °C	118 °C
Макс. давление	100 Pa	100 Pa
Выхлопной патр.	Круглый 60 mm	
Расход воздуха	Потребность в дутьевом воздухе ***теплопроизводящей установки*** 43,2 m³/h при полной нагрузке и 21,6 m³/h при частичной нагрузке.	
Фактор Бета	0,9	

Монтажное помещение для топки 8		
Категория	Монтажное помещение	
Приточный воздух	Окна	
Отходящий воздух	Нет	
Монтажное помещение для топки 7		
Категория	Монтажное помещение	
Приточный воздух	Окна	
Отходящий воздух	Нет	
Монтажное помещение для топки 6		
Категория	Монтажное помещение	
Приточный воздух	Окна	
Отходящий воздух	Нет	
Монтажное помещение для топки 5		
Категория	Монтажное помещение	
Приточный воздух	Окна	
Отходящий воздух	Нет	
Монтажное помещение для топки 4		
Категория	Монтажное помещение	
Приточный воздух	Окна	
Отходящий воздух	Нет	
Монтажное помещение для топки 3		
Категория	Монтажное помещение	
Приточный воздух	Окна	
Отходящий воздух	Нет	
Монтажное помещение для топки 2		
Категория	Монтажное помещение	
Приточный воздух	Окна	
Отходящий воздух	Нет	
Монтажное помещение для топки 1		
Категория	Монтажное помещение	
Приточный воздух	Окна	
Отходящий воздух	Нет	
Соединительный участок, сегменты 1...8 - Тип монтажа		   
Категория	Концентрический соединительный элемент	
Изготовитель, Тип	Jeremias TWIN	
Соединительный участок (Отходящий газ)		
Поперечное сечение	Круглый 60 mm	
Сопрот. теплопроницаемости	0 mK/W	
Толщина	0,4 mm	
Материал внутренней стены	Нержавеющая сталь	
Средняя шероховатость	1 mm	
Воздушная труба (Воздух для горения)		
Поперечное сечение	Круглый 100 mm	
Сопрот. теплопроницаемости	0 mK/W	
Толщина	0,4 mm	
Материал внутренней стены	Нержавеющая сталь	
Средняя шероховатость	1 mm	
Product Classification	T200 P1 W	
Suitable acc. to	Leistungserklärung 9174-090-DoP-2016-09-16	
Соединительный участок, сегменты 1...8 - Параметры		
Сопротивления	Сегментная арка (2) 90 °	
	Сегментная арка (2) 30 °	
Полезная высота	0,4 m	
Вытянутая длина	1,5 m	
Длина наружной части	0 m	
Длина в холодной зоне	0 m	
длина в теплой зоне	1,5 m	

Отделы (участки) (Газоотводная установка 1S) 1...8 - Тип монтажа



Категория Концентрическая газоотводная установка 1S
 Изготовитель, Тип Jeremias CLVDW

Газоход

Поперечное сечение Круглый 250 mm
 Сопрот. теплопроницаемости 0 mK/W
 Толщина 0,4 mm
 Материал внутренней стены Нержавеющая сталь
 Средняя шероховатость 1 mm
 Кольцевая щель Встречный поток воздуха (74,6 mm)

Воздушная труба

Поперечное сечение Круглый 400 mm

Отдельные слои	Материал	Толщина	Теплопроводность
	Нержавеющая сталь	0,5 mm	16 W/mK
	Rockwool RBM	32,5 mm	0,041 W/mK
	Нержавеющая сталь	0,5 mm	15,3 W/mK

Средняя шероховатость 1 mm

Product Classification T200 P1 W

Suitable acc. to Leistungserklärung 9174-078-DoP-2016-09-16

Отдел (участок) (Газоотводная установка 1S) 8 - Параметры



Сопrotвления Нет
 Полезная высота 4,86 m
 Вытянутая длина 4,86 m

Отделы (участки) (Газоотводная установка 1S) 1...7 - Параметры



Сопrotвления Нет
 Полезная высота 3 m
 Вытянутая длина 3 m

Газоотводная установка - Ход, процесс (Снаружи на здании)



Длина наружной части 25,86 m
 Длина в холодной зоне 0 m
 длина в теплой зоне 0 m
 Высота над внешней трубой 0 m
 Контакт со зданием Нет

Дополнительная изоляция

Снаружи Нет
 В холодной зоне отсутствует

Сопрот. горловины



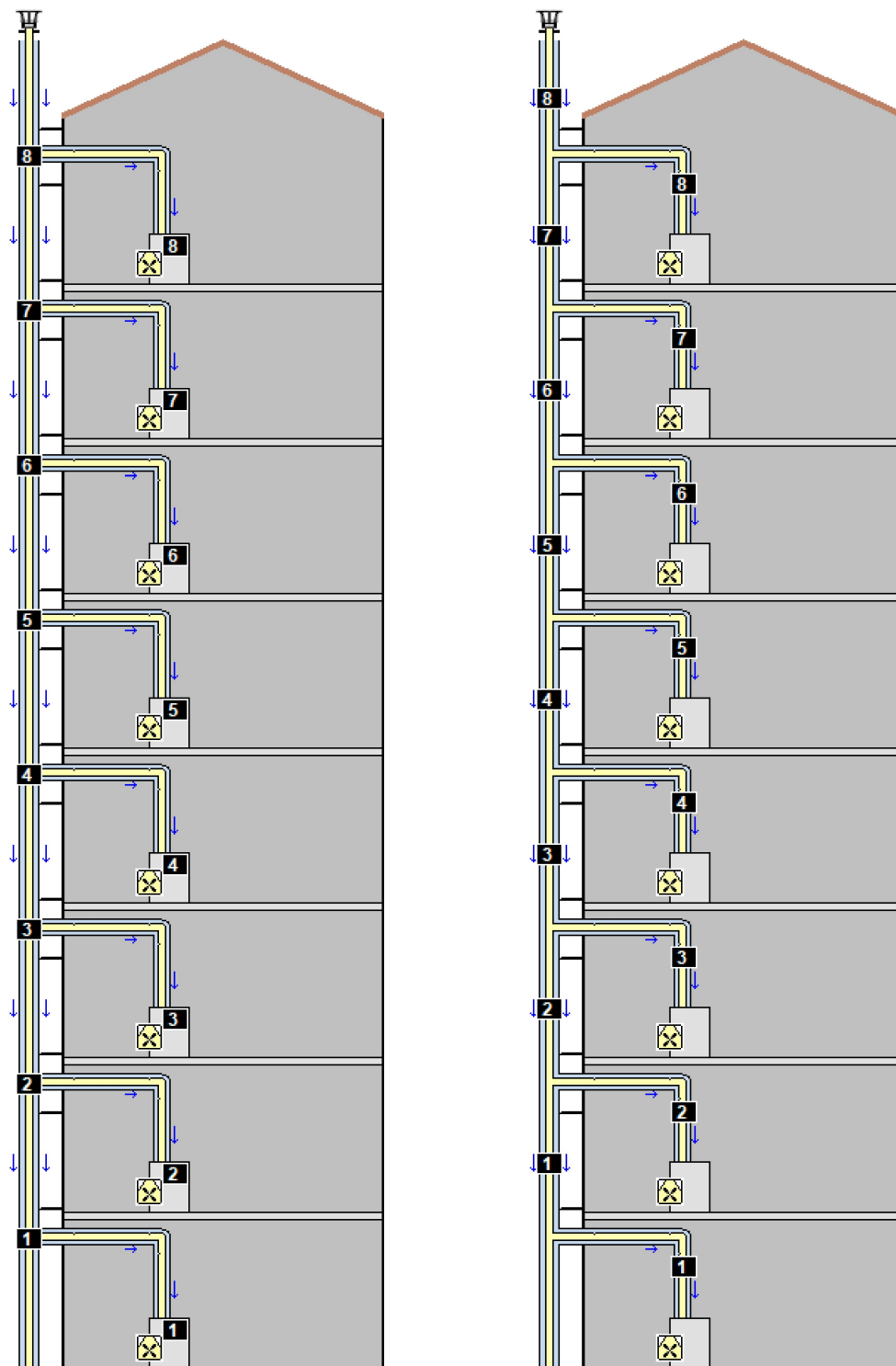
Сопрот. горловины Jeremias Regenhaube
 Значение Зета 1



Горловины 1...8



Сопrotвление Тройник 90 °



Дополнительные результаты



Поперечное сечение горловины	490,9 cml	
Скорость истечения	3,05 m/s	
Плотность отходящего газа	0,953 kg/mi	
Гидродинамический шум	16,1 dB(A)	
Максимальная нагрузка	Скорость ветра	
Bei TL = -15 °C	6,91 m/s	
Bei TL = +15 °C	7,71 m/s	
Полное давление	51,6 Pa	
Плотность отходящего газа	0,84 kg/mi	
Скорость отходящего газа	0,44 m/s	
Максимальное разрежение	51,7 Pa	(Разрежение при разрыве потока)

Температуры слоев



Температуры на внешней стороне соответствующего слоя вблизи газохода.

Секция 8		
Отходящий газ		86 °C
Внутренняя стена		75 °C
Стена трубы (R00)	0,4 mm	75 °C
Встречный поток воздуха	74,6 mm	47 °C
Нержавеющая сталь	0,5 mm	47 °C
Rockwool RBM	32,5 mm	-7 °C
Нержавеющая сталь	0,5 mm	-7 °C
Секция 7		
Отходящий газ		89 °C
Внутренняя стена		77 °C
Стена трубы (R00)	0,4 mm	77 °C
Встречный поток воздуха	74,6 mm	48 °C
Нержавеющая сталь	0,5 mm	48 °C
Rockwool RBM	32,5 mm	-7 °C
Нержавеющая сталь	0,5 mm	-7 °C
Секция 6		
Отходящий газ		91 °C
Внутренняя стена		77 °C
Стена трубы (R00)	0,4 mm	77 °C
Встречный поток воздуха	74,6 mm	48 °C
Нержавеющая сталь	0,5 mm	48 °C
Rockwool RBM	32,5 mm	-7 °C
Нержавеющая сталь	0,5 mm	-7 °C
Секция 5		
Отходящий газ		94 °C
Внутренняя стена		77 °C
Стена трубы (R00)	0,4 mm	77 °C
Встречный поток воздуха	74,6 mm	49 °C
Нержавеющая сталь	0,5 mm	49 °C
Rockwool RBM	32,5 mm	-7 °C
Нержавеющая сталь	0,5 mm	-7 °C
Секция 4		
Отходящий газ		98 °C
Внутренняя стена		77 °C
Стена трубы (R00)	0,4 mm	77 °C
Встречный поток воздуха	74,6 mm	49 °C
Нержавеющая сталь	0,5 mm	49 °C
Rockwool RBM	32,5 mm	-7 °C
Нержавеющая сталь	0,5 mm	-7 °C
Секция 3		
Отходящий газ		103 °C
Внутренняя стена		77 °C
Стена трубы (R00)	0,4 mm	77 °C
Встречный поток воздуха	74,6 mm	48 °C
Нержавеющая сталь	0,5 mm	48 °C
Rockwool RBM	32,5 mm	-7 °C
Нержавеющая сталь	0,5 mm	-7 °C
Секция 2		
Отходящий газ		107 °C
Внутренняя стена		77 °C
Стена трубы (R00)	0,4 mm	77 °C
Встречный поток воздуха	74,6 mm	49 °C
Нержавеющая сталь	0,5 mm	49 °C
Rockwool RBM	32,5 mm	-7 °C
Нержавеющая сталь	0,5 mm	-7 °C
Секция 1		
Отходящий газ		123 °C
Внутренняя стена		89 °C
Стена трубы (R00)	0,4 mm	89 °C
Встречный поток воздуха	74,6 mm	57 °C
Нержавеющая сталь	0,5 mm	57 °C
Rockwool RBM	32,5 mm	-6 °C
Нержавеющая сталь	0,5 mm	-6 °C
Воздух внешней среды		-15 °C

Рабочие давления



Operating pressures in the chimney (pressure difference in contrast to the air duct) at the inlets directly behind the respective heating appliances.

Все теплоген. с полной нагр.

Теплопр. уст. 1 (Выхлопной патр.)	-21,8 Pa	Избыточное давление!
Теплопр. уст. 2 (Выхлопной патр.)	-27 Pa	Избыточное давление!
Теплопр. уст. 3 (Выхлопной патр.)	-31,7 Pa	Избыточное давление!
Теплопр. уст. 4 (Выхлопной патр.)	-35,9 Pa	Избыточное давление!
Теплопр. уст. 5 (Выхлопной патр.)	-39,5 Pa	Избыточное давление!
Теплопр. уст. 6 (Выхлопной патр.)	-42,5 Pa	Избыточное давление!
Теплопр. уст. 7 (Выхлопной патр.)	-44,9 Pa	Избыточное давление!
Теплопр. уст. 8 (Выхлопной патр.)	-46,6 Pa	Избыточное давление!

Все теплоген. с частичной нагр.

Теплопр. уст. 1 (Выхлопной патр.)	-1,8 Pa	Избыточное давление!
Теплопр. уст. 2 (Выхлопной патр.)	-6,2 Pa	Избыточное давление!
Теплопр. уст. 3 (Выхлопной патр.)	-10,2 Pa	Избыточное давление!
Теплопр. уст. 4 (Выхлопной патр.)	-13,8 Pa	Избыточное давление!
Теплопр. уст. 5 (Выхлопной патр.)	-17 Pa	Избыточное давление!
Теплопр. уст. 6 (Выхлопной патр.)	-19,8 Pa	Избыточное давление!
Теплопр. уст. 7 (Выхлопной патр.)	-22,3 Pa	Избыточное давление!
Теплопр. уст. 8 (Выхлопной патр.)	-24,2 Pa	Избыточное давление!

Рабочие давления



Operating pressures in the chimney (pressure difference compared with the air duct) at the nozzles of the respective heating appliances.

Все теплоген. с полной нагр.

Теплопр. уст. 1 (Горл. 1)	27,7 Pa	Разрежение
Теплопр. уст. 2 (Горл. 2)	21,2 Pa	Разрежение
Теплопр. уст. 3 (Горл. 3)	15,7 Pa	Разрежение
Теплопр. уст. 4 (Горл. 4)	10,9 Pa	Разрежение
Теплопр. уст. 5 (Горл. 5)	6,9 Pa	Разрежение
Теплопр. уст. 6 (Горл. 6)	3,7 Pa	Разрежение
Теплопр. уст. 7 (Горл. 7)	1,4 Pa	Разрежение
Теплопр. уст. 8 (Горл. 8)	-0,1 Pa	Избыточное давление!

Все теплоген. с частичной нагр.

Теплопр. уст. 1 (Горл. 1)	25,8 Pa	Разрежение
Теплопр. уст. 2 (Горл. 2)	20,6 Pa	Разрежение
Теплопр. уст. 3 (Горл. 3)	16,2 Pa	Разрежение
Теплопр. уст. 4 (Горл. 4)	12,2 Pa	Разрежение
Теплопр. уст. 5 (Горл. 5)	8,8 Pa	Разрежение
Теплопр. уст. 6 (Горл. 6)	5,8 Pa	Разрежение
Теплопр. уст. 7 (Горл. 7)	3,4 Pa	Разрежение
Теплопр. уст. 8 (Горл. 8)	1,5 Pa	Разрежение

Общий результат



Способ работы

Планомерно с избыточным давлением, Влага

Теплопроизводящая уст.:	1	2	3	4	5	6	7	8
Все теплоген. с пол. нагр. (a)	++	++	++	++	++	++	++	++
Все теплоген. с част. нагр. (b)	+	+	+	+	+	+	+	+
Только тепл. с полной нагр. (c)	++							
Только тепл. с частич. нагр. (d)	+							
All at nom. Output, one min. Output (e)					+			
Раб. давления при полной нагр.	+	+	+	+	+	+	+	+
Обр. поток при полной нагр.	+	+	+	+	+	+	+	+

Газоотводная установка Секция:

	1	2	3	4	5	6	7	8
Температурные условия								++

Условия, определенные в норме EN 13384-2 выполнены. Поэтому ***газоотводная установка*** выполнена в соответствии с нормами.

Результат - Условия по давлению (Массовый поток)



Условие по давлению (a)

Все ***теплопроизводящие установки*** работают одновременно с одинаковой тепловой мощностью (полная нагрузка).

Массовый поток отх.газа (g/s)	mwс	mw	mwс - mw	
Теплопроизводящая уст. 8	17,7	16	1,7	++
Теплопроизводящая уст. 7	17,6	16	1,6	++
Теплопроизводящая уст. 6	17,6	16	1,6	++
Теплопроизводящая уст. 5	17,7	16	1,7	++
Теплопроизводящая уст. 4	17,8	16	1,8	++
Теплопроизводящая уст. 3	17,9	16	1,9	++
Теплопроизводящая уст. 2	18,1	16	2,1	++
Теплопроизводящая уст. 1	18,3	16	2,3	++

Условие по давлению (b)	Все ***теплопроизводящие установки*** одновременно работают с минимальной стационарной тепловой мощностью (частичная нагрузка).			
Массовый поток отх.газа (g/s)	m_{wc}	m_w	$m_{wc} - m_w$	
Теплопроизводящая уст. 8	13,5	8	5,5	+
Теплопроизводящая уст. 7	13,5	8	5,5	+
Теплопроизводящая уст. 6	13,5	8	5,5	+
Теплопроизводящая уст. 5	13,6	8	5,6	+
Теплопроизводящая уст. 4	13,7	8	5,7	+
Теплопроизводящая уст. 3	13,8	8	5,8	+
Теплопроизводящая уст. 2	13,9	8	5,9	+
Теплопроизводящая уст. 1	14,1	8	6,1	+

Условие по давлению (c)	Только ***Теплопроизводящая установка*** работает с максимальной тепловой мощностью (полная нагрузка). Все остальные не работают.			
Массовый поток отх.газа (g/s)	m_{wc}	m_w	$m_{wc} - m_w$	
Теплопроизводящая уст. 8	18,4	16	2,4	++
Теплопроизводящая уст. 7	18,4	16	2,4	++
Теплопроизводящая уст. 6	18,5	16	2,5	++
Теплопроизводящая уст. 5	18,5	16	2,5	++
Теплопроизводящая уст. 4	18,5	16	2,5	++
Теплопроизводящая уст. 3	18,4	16	2,4	++
Теплопроизводящая уст. 2	18,4	16	2,4	++
Теплопроизводящая уст. 1	18,4	16	2,4	++

Условие по давлению (d)	Только ***Теплопроизводящая установка*** работает с минимальной стационарной тепловой мощностью (частичная нагрузка). Все остальные не работают.			
Массовый поток отх.газа (g/s)	m_{wc}	m_w	$m_{wc} - m_w$	
Теплопроизводящая уст. 8	14,1	8	6,1	+
Теплопроизводящая уст. 7	14,1	8	6,1	+
Теплопроизводящая уст. 6	14	8	6	+
Теплопроизводящая уст. 5	14	8	6	+
Теплопроизводящая уст. 4	14	8	6	+
Теплопроизводящая уст. 3	13,9	8	5,9	+
Теплопроизводящая уст. 2	13,8	8	5,8	+
Теплопроизводящая уст. 1	13,7	8	5,7	+

Условие по давлению (e)	Only a heating appliance with lowest stationary nominal output (min. output) is in operation. All other ones are in operation with maximum thermal input (nom. output).			
Массовый поток отх.газа (g/s)	m_{wc}	m_w	$m_{wc} - m_w$	
Теплопроизводящая уст. 8	13,3	8	5,3	+
Теплопроизводящая уст. 7	13,3	8	5,3	+
Теплопроизводящая уст. 6	13,3	8	5,3	+
Теплопроизводящая уст. 5	13,3	8	5,3	+
Теплопроизводящая уст. 4	13,4	8	5,4	+
Теплопроизводящая уст. 3	13,6	8	5,6	+
Теплопроизводящая уст. 2	13,8	8	5,8	+
Теплопроизводящая уст. 1	14	8	6	+

Результат - Раб. давления при полной нагр.



Раб. давления при полной нагр. Все ***теплопроизводящие установки*** кроме ***одной*** работают с максимальной тепловой мощностью (полная нагрузка). На входе в горловину за ***теплопроизводящими установками*** не должно возникать избыточное давление выше 50 Pa. Смотрите DVGW G635.

Pz-PLA (Pa)			
Теплопр. уст. 8 (Горл. 8)	-0,1	Избыточное давление!	+
Теплопр. уст. 7 (Горл. 7)	1,4	Разрежение	+
Теплопр. уст. 6 (Горл. 6)	3,7	Разрежение	+
Теплопр. уст. 5 (Горл. 5)	6,9	Разрежение	+
Теплопр. уст. 4 (Горл. 4)	10,9	Разрежение	+
Теплопр. уст. 3 (Горл. 3)	15,7	Разрежение	+
Теплопр. уст. 2 (Горл. 2)	21,2	Разрежение	+
Теплопр. уст. 1 (Горл. 1)	27,7	Разрежение	+

Результат - Обр. поток при полной нагр.



Обр. поток при полной нагр. Все ***теплопроизводящие установки*** кроме ***одной*** работают с максимальной тепловой мощностью (полная нагрузка). На входе в горловину за ***этой теплопроизводящей установкой*** не должно возникать избыточное давление, если нет устройства предохранения от обратного потока.

Pz-PLu (Pa)		Предохран. обр. потока?	В порядке?
Теплопр. уст. 8 (Горл. 8)	1,2 (Разрежение)	Нет	+
Теплопр. уст. 7 (Горл. 7)	3 (Разрежение)	Нет	+
Теплопр. уст. 6 (Горл. 6)	5,7 (Разрежение)	Нет	+
Теплопр. уст. 5 (Горл. 5)	9,4 (Разрежение)	Нет	+
Теплопр. уст. 4 (Горл. 4)	13,8 (Разрежение)	Нет	+
Теплопр. уст. 3 (Горл. 3)	18,6 (Разрежение)	Нет	+
Теплопр. уст. 2 (Горл. 2)	22,8 (Разрежение)	Нет	+
Теплопр. уст. 1 (Горл. 1)	25,7 (Разрежение)	Нет	+



Температурные условия

Проверка на обледенение: Верхняя температура внутренней стенки t_{iob} не должна превышать точку замерзания t_g

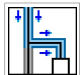
Температура (°C)	t_{iob}	t_g	$t_{iob}-t_g$	
Секция 8	12,5	0	12,5	++

ООО "Еремиас Рус"
141076, Московская область, г. Щелково,
ул. Заречная строение 145А
тел./факс: (495)664-23-78
e-mail: info@jeremias.ru
www.jeremias.ru

Теплотехнические измерения (Газоотводная установка)

Дата 15.09.2023

Концепция установки - Многократное покрытие














Количество обкладок	8	
... на обкладке 8	1 Теплопроизводящая уст.	
... на обкладке 7	1 Теплопроизводящая уст.	
... на обкладке 6	1 Теплопроизводящая уст.	
... на обкладке 5	1 Теплопроизводящая уст.	
... на обкладке 4	1 Теплопроизводящая уст.	
... на обкладке 3	1 Теплопроизводящая уст.	
... на обкладке 2	1 Теплопроизводящая уст.	
... на обкладке 1	1 Теплопроизводящая уст.	
Газоотводная уст. 1S	Домашняя газоотводная установка	
Положение / ход	Снаружи на здании	
Подача воздуха	Независящий от воздуха в помещении	
Подача воздуха	Встречный поток	
Секции	Соединительный участок: 1, Газоотводная установка: 1	
Горловина	Jeremias Regenhaube Значение Зета = 1	

Окружающая среда

Стандартное место	с.Высокая гора, Татарстан	
Геодезическая высота	102 m	
Коэффициент надежности	1,2	
Поправочный коэффициент SH	0,5	
температуры воздуха внешней среды (Собственные значения)		
На горловине	-31 °C	(Температурные условия)
Снаружи	-31 °C	(Температурные условия)
В холодной зоне	0 °C	(Температурные условия)
В теплой зоне	20 °C	(Температурные условия)
Воздух внешней среды	25,1 °C	(Условия по давлению)

теплогенераторы 1...8

Категория	Газонагнетатель	
Изготовитель, Тип	BAXI ECO Home 24F	
Горючее	Природный газ	
	Полная нагрузка	Частичная нагрузка
Ном. теплопроизв.	24 kW	12 kW
Тепловая мощность топки	25,83 kW	12,92 kW
Содержание CO2	4,9 %	4,9 %
Массовый поток отх.газа	0,016 kg/s	0,008 kg/s
Темп. отходящего газа	141 °C	118 °C
Макс. давление	100 Pa	100 Pa
Выхлопной патр.	Круглый 60 mm	
Расход воздуха	Потребность в дутьевом воздухе ***теплопроизводящей установки*** 43,2 m³/h при полной нагрузке и 21,6 m³/h при частичной нагрузке.	
Фактор Бета	0,9	

Монтажное помещение для топки 8		
Категория	Монтажное помещение	
Приточный воздух	Окна	
Отходящий воздух	Нет	
Монтажное помещение для топки 7		
Категория	Монтажное помещение	
Приточный воздух	Окна	
Отходящий воздух	Нет	
Монтажное помещение для топки 6		
Категория	Монтажное помещение	
Приточный воздух	Окна	
Отходящий воздух	Нет	
Монтажное помещение для топки 5		
Категория	Монтажное помещение	
Приточный воздух	Окна	
Отходящий воздух	Нет	
Монтажное помещение для топки 4		
Категория	Монтажное помещение	
Приточный воздух	Окна	
Отходящий воздух	Нет	
Монтажное помещение для топки 3		
Категория	Монтажное помещение	
Приточный воздух	Окна	
Отходящий воздух	Нет	
Монтажное помещение для топки 2		
Категория	Монтажное помещение	
Приточный воздух	Окна	
Отходящий воздух	Нет	
Монтажное помещение для топки 1		
Категория	Монтажное помещение	
Приточный воздух	Окна	
Отходящий воздух	Нет	
Соединительный участок, сегменты 1...8 - Тип монтажа		   
Категория	Концентрический соединительный элемент	
Изготовитель, Тип	Jeremias TWIN	
Соединительный участок (Отходящий газ)		
Поперечное сечение	Круглый 60 mm	
Сопрот. теплопроницаемости	0 mK/W	
Толщина	0,4 mm	
Материал внутренней стены	Нержавеющая сталь	
Средняя шероховатость	1 mm	
Воздушная труба (Воздух для горения)		
Поперечное сечение	Круглый 100 mm	
Сопрот. теплопроницаемости	0 mK/W	
Толщина	0,4 mm	
Материал внутренней стены	Нержавеющая сталь	
Средняя шероховатость	1 mm	
Product Classification	T200 P1 W	
Suitable acc. to	Leistungserklärung 9174-090-DoP-2016-09-16	
Соединительный участок, сегменты 1...8 - Параметры		
Сопротивления	Сегментная арка (2) 90 °	
	Сегментная арка (2) 30 °	
Полезная высота	0,4 m	
Вытянутая длина	1,5 m	
Длина наружной части	0 m	
Длина в холодной зоне	0 m	
длина в теплой зоне	1,5 m	

Отделы (участки) (Газоотводная установка 1S) 1...8 - Тип монтажа


Категория Концентрическая газоотводная установка 1S
 Изготовитель, Тип Jeremias CLVDW

Газоход

Поперечное сечение Круглый 300 mm
 Сопрот. теплопроницаемости 0 mK/W
 Толщина 0,4 mm
 Материал внутренней стены Нержавеющая сталь
 Средняя шероховатость 1 mm
 Кольцевая щель Встречный поток воздуха (89,6 mm)

Воздушная труба

Поперечное сечение Круглый 480 mm

Отдельные слои	Материал	Толщина	Теплопроводность
	Нержавеющая сталь	0,5 mm	16 W/mK
	Rockwool RBM	32,5 mm	0,041 W/mK
	Нержавеющая сталь	0,5 mm	15,3 W/mK

Средняя шероховатость 1 mm
 Product Classification T200 P1 W
 Suitable acc. to Leistungserklärung 9174-078-DoP-2016-09-16

Отдел (участок) (Газоотводная установка 1S) 8 - Параметры


Сопrotвления Нет
 Полезная высота 5,21 m
 Вытянутая длина 5,21 m

Отделы (участки) (Газоотводная установка 1S) 1...7 - Параметры


Сопrotвления Нет
 Полезная высота 3 m
 Вытянутая длина 3 m

Газоотводная установка - Ход, процесс (Снаружи на здании)


Длина наружной части 26,21 m
 Длина в холодной зоне 0 m
 длина в теплой зоне 0 m
 Высота над внешней трубой 0 m
 Контакт со зданием Нет

Дополнительная изоляция

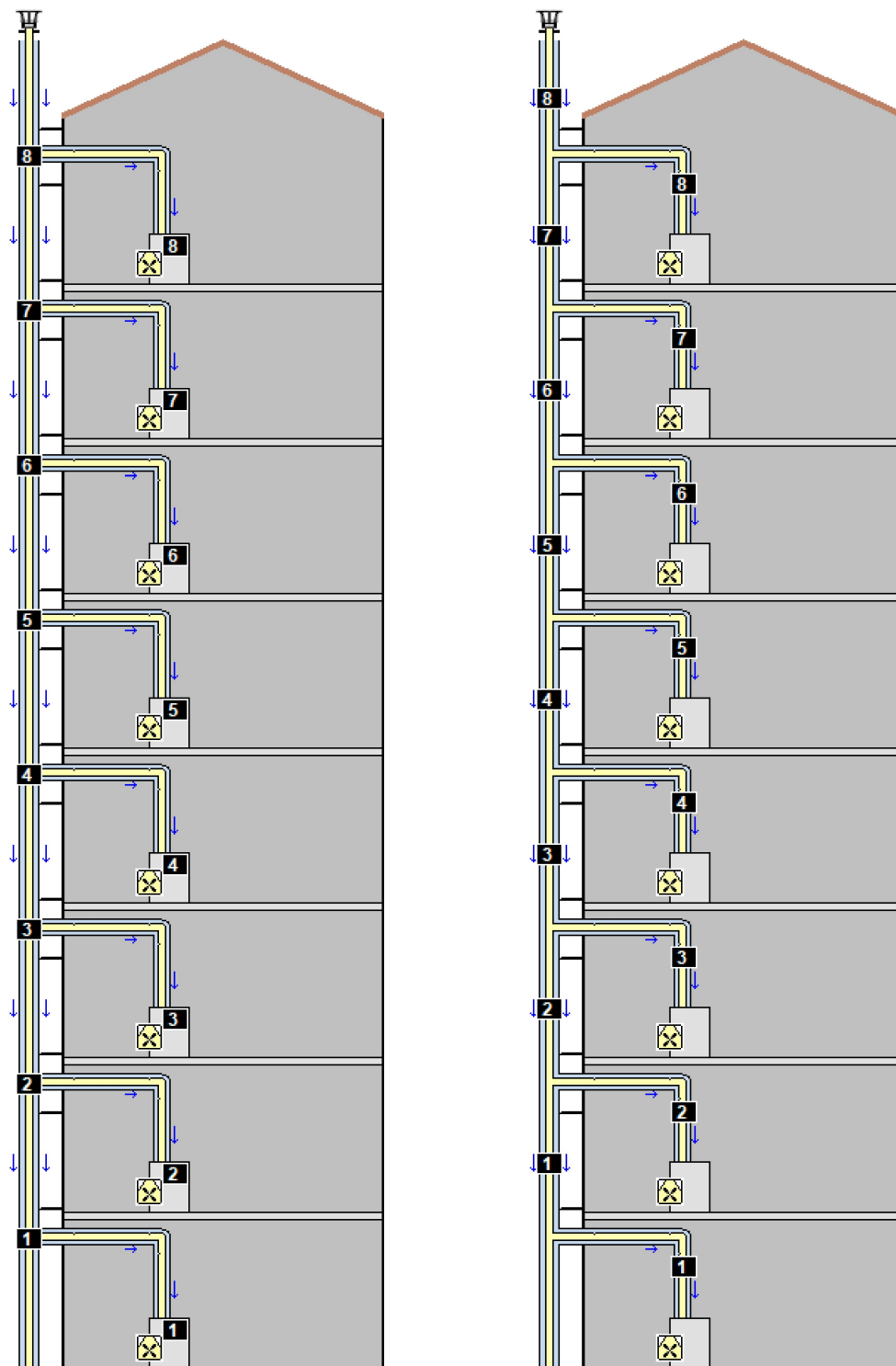
Снаружи Нет
 В холодной зоне отсутствует

Сопрот. горловины


Сопрот. горловины Jeremias Regenhaube
 Значение Зета 1


Горловины 1...8


Сопrotвление Тройник 90 °



Дополнительные результаты



Поперечное сечение горловины	706,9 cml	
Скорость истечения	2,2 m/s	
Плотность отходящего газа	0,952 kg/mi	
Гидродинамический шум	10,6 dB(A)	
Максимальная нагрузка	Скорость ветра	
Bei TL = -15 °C	4,98 m/s	
Bei TL = +15 °C	5,55 m/s	
Полное давление	52,1 Pa	
Плотность отходящего газа	0,839 kg/mi	
Скорость отходящего газа	0,32 m/s	
Максимальное разрежение	52,1 Pa	(Разрежение при разрыве потока)

Температуры слоев



Температуры на внешней стороне соответствующего слоя вблизи газохода.

Секция 8		
Отходящий газ		87 °C
Внутренняя стена		72 °C
Стена трубы (R00)	0,4 mm	72 °C
Встречный поток воздуха	89,6 mm	45 °C
Нержавеющая сталь	0,5 mm	45 °C
Rockwool RBM	32,5 mm	-7 °C
Нержавеющая сталь	0,5 mm	-7 °C
Секция 7		
Отходящий газ		90 °C
Внутренняя стена		74 °C
Стена трубы (R00)	0,4 mm	74 °C
Встречный поток воздуха	89,6 mm	46 °C
Нержавеющая сталь	0,5 mm	46 °C
Rockwool RBM	32,5 mm	-7 °C
Нержавеющая сталь	0,5 mm	-7 °C
Секция 6		
Отходящий газ		92 °C
Внутренняя стена		73 °C
Стена трубы (R00)	0,4 mm	73 °C
Встречный поток воздуха	89,6 mm	46 °C
Нержавеющая сталь	0,5 mm	46 °C
Rockwool RBM	32,5 mm	-7 °C
Нержавеющая сталь	0,5 mm	-7 °C
Секция 5		
Отходящий газ		95 °C
Внутренняя стена		73 °C
Стена трубы (R00)	0,4 mm	73 °C
Встречный поток воздуха	89,6 mm	46 °C
Нержавеющая сталь	0,5 mm	46 °C
Rockwool RBM	32,5 mm	-7 °C
Нержавеющая сталь	0,5 mm	-7 °C
Секция 4		
Отходящий газ		98 °C
Внутренняя стена		72 °C
Стена трубы (R00)	0,4 mm	72 °C
Встречный поток воздуха	89,6 mm	45 °C
Нержавеющая сталь	0,5 mm	45 °C
Rockwool RBM	32,5 mm	-7 °C
Нержавеющая сталь	0,5 mm	-7 °C
Секция 3		
Отходящий газ		101 °C
Внутренняя стена		73 °C
Стена трубы (R00)	0,4 mm	73 °C
Встречный поток воздуха	89,6 mm	46 °C
Нержавеющая сталь	0,5 mm	46 °C
Rockwool RBM	32,5 mm	-7 °C
Нержавеющая сталь	0,5 mm	-7 °C
Секция 2		
Отходящий газ		106 °C
Внутренняя стена		77 °C
Стена трубы (R00)	0,4 mm	77 °C
Встречный поток воздуха	89,6 mm	49 °C
Нержавеющая сталь	0,5 mm	49 °C
Rockwool RBM	32,5 mm	-7 °C
Нержавеющая сталь	0,5 mm	-7 °C
Секция 1		
Отходящий газ		124 °C
Внутренняя стена		90 °C
Стена трубы (R00)	0,4 mm	90 °C
Встречный поток воздуха	89,6 mm	58 °C
Нержавеющая сталь	0,5 mm	58 °C
Rockwool RBM	32,5 mm	-6 °C
Нержавеющая сталь	0,5 mm	-6 °C
Воздух внешней среды		-15 °C

Рабочие давления



Operating pressures in the chimney (pressure difference in contrast to the air duct) at the inlets directly behind the respective heating appliances.

Все теплоген. с полной нагр.

Теплопр. уст. 1 (Выхлопной патр.)	-13 Pa	Избыточное давление!
Теплопр. уст. 2 (Выхлопной патр.)	-18,2 Pa	Избыточное давление!
Теплопр. уст. 3 (Выхлопной патр.)	-23,1 Pa	Избыточное давление!
Теплопр. уст. 4 (Выхлопной патр.)	-27,7 Pa	Избыточное давление!
Теплопр. уст. 5 (Выхлопной патр.)	-31,9 Pa	Избыточное давление!
Теплопр. уст. 6 (Выхлопной патр.)	-35,9 Pa	Избыточное давление!
Теплопр. уст. 7 (Выхлопной патр.)	-39,5 Pa	Избыточное давление!
Теплопр. уст. 8 (Выхлопной патр.)	-42,6 Pa	Избыточное давление!

Все теплоген. с частичной нагр.

Теплопр. уст. 1 (Выхлопной патр.)	3,4 Pa	Разрежение
Теплопр. уст. 2 (Выхлопной патр.)	-1 Pa	Избыточное давление!
Теплопр. уст. 3 (Выхлопной патр.)	-4,9 Pa	Избыточное давление!
Теплопр. уст. 4 (Выхлопной патр.)	-8,7 Pa	Избыточное давление!
Теплопр. уст. 5 (Выхлопной патр.)	-12,3 Pa	Избыточное давление!
Теплопр. уст. 6 (Выхлопной патр.)	-15,7 Pa	Избыточное давление!
Теплопр. уст. 7 (Выхлопной патр.)	-18,8 Pa	Избыточное давление!
Теплопр. уст. 8 (Выхлопной патр.)	-21,7 Pa	Избыточное давление!

Рабочие давления



Operating pressures in the chimney (pressure difference compared with the air duct) at the nozzles of the respective heating appliances.

Все теплоген. с полной нагр.

Теплопр. уст. 1 (Горл. 1)	40,4 Pa	Разрежение
Теплопр. уст. 2 (Горл. 2)	33,7 Pa	Разрежение
Теплопр. уст. 3 (Горл. 3)	27,8 Pa	Разрежение
Теплопр. уст. 4 (Горл. 4)	22,4 Pa	Разрежение
Теплопр. уст. 5 (Горл. 5)	17,3 Pa	Разрежение
Теплопр. уст. 6 (Горл. 6)	12,7 Pa	Разрежение
Теплопр. уст. 7 (Горл. 7)	8,6 Pa	Разрежение
Теплопр. уст. 8 (Горл. 8)	5 Pa	Разрежение

Все теплоген. с частичной нагр.

Теплопр. уст. 1 (Горл. 1)	32,8 Pa	Разрежение
Теплопр. уст. 2 (Горл. 2)	27,6 Pa	Разрежение
Теплопр. уст. 3 (Горл. 3)	23,1 Pa	Разрежение
Теплопр. уст. 4 (Горл. 4)	18,9 Pa	Разрежение
Теплопр. уст. 5 (Горл. 5)	14,9 Pa	Разрежение
Теплопр. уст. 6 (Горл. 6)	11,1 Pa	Разрежение
Теплопр. уст. 7 (Горл. 7)	7,7 Pa	Разрежение
Теплопр. уст. 8 (Горл. 8)	4,5 Pa	Разрежение

Общий результат



Способ работы

Планомерно с избыточным давлением, Влага

Теплопроизводящая уст.:	1	2	3	4	5	6	7	8
Все теплоген. с пол. нагр. (a)	++	++	++	++	++	++	++	++
Все теплоген. с част. нагр. (b)	+	+	+	+	+	+	+	+
Только тепл. с полной нагр. (c)	++							
Только тепл. с частич. нагр. (d)	+							
All at nom. Output, one min. Output (e)								+
Раб. давления при полной нагр.	+	+	+	+	+	+	+	+
Обр. поток при полной нагр.	+	+	+	+	+	+	+	+
Газоотводная установка Секция:	1	2	3	4	5	6	7	8
Температурные условия								+

Условия, определенные в норме EN 13384-2 выполнены. Поэтому ***газоотводная установка*** выполнена в соответствии с нормами.

Результат - Условия по давлению (Массовый поток)



Условие по давлению (a)

Все ***теплопроизводящие установки*** работают одновременно с одинаковой тепловой мощностью (полная нагрузка).

Массовый поток отх.газа (g/s)	mwc	mw	mwc - mw	
Теплопроизводящая уст. 8	18,1	16	2,1	++
Теплопроизводящая уст. 7	18,1	16	2,1	++
Теплопроизводящая уст. 6	18,2	16	2,2	++
Теплопроизводящая уст. 5	18,3	16	2,3	++
Теплопроизводящая уст. 4	18,5	16	2,5	++
Теплопроизводящая уст. 3	18,6	16	2,6	++
Теплопроизводящая уст. 2	18,8	16	2,8	++
Теплопроизводящая уст. 1	19	16	3	++

Условие по давлению (b)	Все ***теплопроизводящие установки*** одновременно работают с минимальной стационарной тепловой мощностью (частичная нагрузка).			
Массовый поток отх.газа (g/s)	m_{wc}	m_w	$m_{wc} - m_w$	
Теплопроизводящая уст. 8	13,8	8	5,8	+
Теплопроизводящая уст. 7	13,9	8	5,9	+
Теплопроизводящая уст. 6	13,9	8	5,9	+
Теплопроизводящая уст. 5	14	8	6	+
Теплопроизводящая уст. 4	14,1	8	6,1	+
Теплопроизводящая уст. 3	14,3	8	6,3	+
Теплопроизводящая уст. 2	14,4	8	6,4	+
Теплопроизводящая уст. 1	14,6	8	6,6	+

Условие по давлению (c)	Только ***Теплопроизводящая установка*** работает с максимальной тепловой мощностью (полная нагрузка). Все остальные не работают.			
Массовый поток отх.газа (g/s)	m_{wc}	m_w	$m_{wc} - m_w$	
Теплопроизводящая уст. 8	18,4	16	2,4	++
Теплопроизводящая уст. 7	18,5	16	2,5	++
Теплопроизводящая уст. 6	18,5	16	2,5	++
Теплопроизводящая уст. 5	18,5	16	2,5	++
Теплопроизводящая уст. 4	18,4	16	2,4	++
Теплопроизводящая уст. 3	18,4	16	2,4	++
Теплопроизводящая уст. 2	18,3	16	2,3	++
Теплопроизводящая уст. 1	18,3	16	2,3	++

Условие по давлению (d)	Только ***Теплопроизводящая установка*** работает с минимальной стационарной тепловой мощностью (частичная нагрузка). Все остальные не работают.			
Массовый поток отх.газа (g/s)	m_{wc}	m_w	$m_{wc} - m_w$	
Теплопроизводящая уст. 8	14,1	8	6,1	+
Теплопроизводящая уст. 7	14	8	6	+
Теплопроизводящая уст. 6	14	8	6	+
Теплопроизводящая уст. 5	14	8	6	+
Теплопроизводящая уст. 4	13,9	8	5,9	+
Теплопроизводящая уст. 3	13,8	8	5,8	+
Теплопроизводящая уст. 2	13,7	8	5,7	+
Теплопроизводящая уст. 1	13,6	8	5,6	+

Условие по давлению (e)	Only a heating appliance with lowest stationary nominal output (min. output) is in operation. All other ones are in operation with maximum thermal input (nom. output).			
Массовый поток отх.газа (g/s)	m_{wc}	m_w	$m_{wc} - m_w$	
Теплопроизводящая уст. 8	13,7	8	5,7	+
Теплопроизводящая уст. 7	13,8	8	5,8	+
Теплопроизводящая уст. 6	13,9	8	5,9	+
Теплопроизводящая уст. 5	14,1	8	6,1	+
Теплопроизводящая уст. 4	14,2	8	6,2	+
Теплопроизводящая уст. 3	14,4	8	6,4	+
Теплопроизводящая уст. 2	14,6	8	6,6	+
Теплопроизводящая уст. 1	14,8	8	6,8	+

Результат - Раб. давления при полной нагр.



Раб. давления при полной нагр. Все ***теплопроизводящие установки*** кроме ***одной*** работают с максимальной тепловой мощностью (полная нагрузка). На входе в горловину за ***теплопроизводящими установками*** не должно возникать избыточное давление выше 50 Pa. Смотрите DVGW G635.

Pz-PLA (Pa)			
Теплопр. уст. 8 (Горл. 8)	5	Разрежение	+
Теплопр. уст. 7 (Горл. 7)	8,6	Разрежение	+
Теплопр. уст. 6 (Горл. 6)	12,7	Разрежение	+
Теплопр. уст. 5 (Горл. 5)	17,3	Разрежение	+
Теплопр. уст. 4 (Горл. 4)	22,4	Разрежение	+
Теплопр. уст. 3 (Горл. 3)	27,8	Разрежение	+
Теплопр. уст. 2 (Горл. 2)	33,7	Разрежение	+
Теплопр. уст. 1 (Горл. 1)	40,4	Разрежение	+

Результат - Обр. поток при полной нагр.



Обр. поток при полной нагр. Все ***теплопроизводящие установки*** кроме ***одной*** работают с максимальной тепловой мощностью (полная нагрузка). На входе в горловину за ***этой теплопроизводящей установкой*** не должно возникать избыточное давление, если нет устройства предохранения от обратного потока.

Pz-PLu (Pa)		Предохран. обр. потока?	В порядке?	
Теплопр. уст. 8 (Горл. 8)	5,3	(Разрежение)	Нет	+
Теплопр. уст. 7 (Горл. 7)	8,8	(Разрежение)	Нет	+
Теплопр. уст. 6 (Горл. 6)	12,7	(Разрежение)	Нет	+
Теплопр. уст. 5 (Горл. 5)	17,1	(Разрежение)	Нет	+
Теплопр. уст. 4 (Горл. 4)	21,9	(Разрежение)	Нет	+
Теплопр. уст. 3 (Горл. 3)	26,6	(Разрежение)	Нет	+
Теплопр. уст. 2 (Горл. 2)	31,2	(Разрежение)	Нет	+
Теплопр. уст. 1 (Горл. 1)	34,6	(Разрежение)	Нет	+

Результат - Температурные условия



Температурные условия

Проверка на обледенение: Верхняя температура внутренней стенки t_{iob} не должна превышать точку замерзания t_g

Температура (°C)

Секция 8

t_{iob}

5,4

t_g

0

$t_{iob}-t_g$

5,4

+

№ 10765/HE06
от 10.08.2023

ООО «Еремиас Рус»,
ОГРН 1087746139260

На Ваш запрос в порядке информации сообщаем, что согласно:

Единому перечню продукции, подлежащей обязательной сертификации, и Единому перечню продукции, подлежащей декларированию соответствия, утвержденному постановлением Правительства РФ от 23 декабря 2021 г. № 2425, технического регламента Таможенного союза «О безопасности машин и оборудования» (ТР ТС 010/2011), принятого решением Комиссии Таможенного союза от 18.10.2011 года № 823, и «Единому перечню продукции, подлежащей обязательной оценке (подтверждению) соответствия в рамках таможенного союза с выдачей единых документов» (утвержден Решением Комиссии таможенного союза от 18.06.2010г. № 319)

Наименование продукции	коды ТН ВЭД ЕАЭС
Дымоходы модульные из нержавеющей стали для теплогенерирующих аппаратов, работающих на различных видах топлива, одностенные, двустенные и коаксиальные	7306 40 800

не подлежат обязательному подтверждению соответствия в форме обязательной сертификации и декларирования, и не требуется предоставление сертификата соответствия или декларации о соответствии по указанным перечням и техническим регламентам.

Одновременно ставим Вас в известность, что перечень продукции, на которую распространяется действие технического регламента, может изменяться и дополняться. В этом случае данная информация не распространяется на продукцию, включаемую во вносимые изменения и дополнения.

Ответственность за правильность предоставляемой в запросе информации несет организация, направившая запрос.

Руководитель органа по сертификации



Босик А.В.



Проверка
подлинности
сертификата
соответствия



**СИСТЕМА ДОБРОВОЛЬНОЙ СЕРТИФИКАЦИИ
ПОЖАРНОЙ БЕЗОПАСНОСТИ**

№ РОСС RU.32079.04СПБ1 в едином реестре зарегистрированных систем добровольной сертификации

СЕРТИФИКАТ СООТВЕТСТВИЯ

№ РОСС RU.32079.04СПБ1.ОС12.36924

(номер сертификата соответствия)

ЗАЯВИТЕЛЬ

(наименование и местоположение заявителя)

Общество с ограниченной ответственностью «ЕРЕМИАС РУС», Адрес: Россия, 141100, Московская обл., г.о. Щелково, ул. Заречная, стр 145А, этаж 3, помещение/комната 10/Х, ИНН: 7724648720, ОГРН: 1087746139260, телефон: (495) 664 – 23 -78, электронная почта: info@jeremias.ru

ИЗГОТОВИТЕЛЬ

(наименование и местоположение изготовителя продукции)

Общество с ограниченной ответственностью «ЕРЕМИАС РУС», Адрес: Россия, 141100, Московская обл., г.о. Щелково, ул. Заречная, стр 145А, этаж 3, помещение/комната 10/Х, ИНН: 7724648720, ОГРН: 1087746139260, телефон: (495) 664 – 23 -78, электронная почта: info@jeremias.ru

**ОРГАН ПО
СЕРТИФИКАЦИИ**

(наименование и местоположение органа по сертификации, выдавшего сертификат соответствия)

Общество с ограниченной ответственностью «ГАРАНТ», 119017, г. Москва, вн.тер.г. муниципальный округ Замоскворечье, ул. Пятницкая, д. 37, помещ. 1/1, офис 184, ИНН: 9705173168, ОГРН: 1227700390741, email: garant.cert@yandex.ru
Аттестат аккредитации № РОСС RU.32079.04СПБ1.ОС12

**ПОДТВЕРЖДАЕТ,
ЧТО ПРОДУКЦИЯ**

(информация об объекте сертификации, позволяющая идентифицировать объект)

Дымоходы модульные т.м. «Jeremias» («Еремиас») из нержавеющей стали для теплогенерирующих аппаратов, работающих на различных видах топлива, одностенные, двустенные и коаксиальные, изготовленные по ТУ 5263-001-84759405-2009 с изм. №1.
Серийный выпуск. (см. приложение №1)

код ОКПД 2
25.11.23.119

код ТН ВЭД
7306 40 800 8

**СООТВЕТСТВУЕТ
ТРЕБОВАНИЯМ**

(наименование стандартов, правил, условий договоров, на соответствие которых (которых) производилась сертификация)

Федеральный закон № 123-ФЗ Технический регламент о требованиях пожарной безопасности от 22.07.2008 (ред. от 14.07.2022), ГОСТ 30403-2012 Конструкции строительные. Метод испытаний на пожарную опасность. Степень огнестойкости-II

**ПРОВЕДЕННЫЕ ИССЛЕДОВАНИЯ
(ИСПЫТАНИЯ) И ИЗМЕРЕНИЯ**

Протоколы испытаний №33022-ГРНТ/ПБ-23, №33023-ГРНТ/ПБ-23, №33024-ГРНТ/ПБ-23 от 09.08.2023. Испытательная лаборатория ООО «ГАРАНТ», аттестат аккредитации №РОСС RU.32079.04СПБ1.ИЛ14 от 2022-07-19

ПРЕДСТАВЛЕННЫЕ ДОКУМЕНТЫ

(документы, представленные заявителем в орган по сертификации в качестве доказательства соответствия продукции требованиям нормативных документов)

ТУ 5263-001-84759405-2009 с изм. №1.

**ДОПОЛНИТЕЛЬНАЯ
ИНФОРМАЦИЯ**

Схема сертификации: 2с (ГОСТ Р 53603-2020. Оценка соответствия. Схемы сертификации продукции в Российской Федерации)

СРОК ДЕЙСТВИЯ СЕРТИФИКАТА СООТВЕТСТВИЯ

с 10.08.2023 по 09.08.2028



Руководитель органа

З.В.
подпись

Н.П. Звягин
инициалы, фамилия

Эксперт

А.Тимофеева
подпись

А.Г. Тимофеева
инициалы, фамилия

Сертификат не применяется при обязательной сертификации



Проверка подлинности сертификата соответствия



СИСТЕМА ДОБРОВОЛЬНОЙ СЕРТИФИКАЦИИ ПОЖАРНОЙ БЕЗОПАСНОСТИ

№ РОСС RU.32079.04СПБ1 в едином реестре зарегистрированных систем добровольной сертификации

ПРИЛОЖЕНИЕ № 1

К сертификату соответствия № РОСС RU.32079.04СПБ1.ОС12.36924
(является неотъемлемой частью сертификата соответствия)

Срок действия с 10.08.2023 по 09.08.2028

ОРГАН ПО СЕРТИФИКАЦИИ

№ РОСС RU.32079.04СПБ1.ОС12

Общество с ограниченной ответственностью «ГАРАНТ»

119017, г. Москва, вн.тер.г. муниципальный округ Замоскворечье, ул. Пятницкая, д. 37, помещ. 1/1, офис 184,
ИНН: 9705173168, ОГРН: 1227700390741, email: garant.cert@yandex.ru

Перечень продукции, на которую распространяется действие сертификата соответствия:

Код ОКПД 2	Наименование и обозначение продукции	Документация, по которой выпускается продукция
25.11.23.119/ 7306 40 800 8	<p>Дымоходы модульные т.м. «Jeremias» («Еремиас») для теплогенерирующих аппаратов, работающих на различных видах топлива, и комплектующие к ним:</p> <ul style="list-style-type: none"> - одностенные (неутепленные) круглого или овального сечения, диаметром от 60 мм до 2000 мм из нержавеющей стали толщиной от 0,5 мм до 3,0 мм; диаметром от 60 мм до 2200 мм из углеродистой стали с антикоррозийным покрытием толщиной от 0,5 мм до 3,0 мм; - двустенные (утепленные) круглого сечения, внутренним диаметром от 60 мм до 2000 мм и наружным диаметром от 110 мм до 2200 мм, внутренний контур из нержавеющей стали толщиной от 0,5 мм до 3,0 мм, наружный контур из нержавеющей или оцинкованной стали толщиной от 0,5 мм до 3,0 мм с сегментированной теплоизоляцией из минеральной (каменной) ваты толщиной от 25 мм до 100 мм, плотностью до 120 кг/куб. м; - коаксиальные с внутренним контуром из нержавеющей стали толщиной от 0,5 мм до 1,0 мм и наружным контуром из нержавеющей или оцинкованной стали толщиной от 0,5 мм до 1,0 мм без утепления и с утеплением по внутреннему или наружному контуру сегментированной теплоизоляцией из минеральной (каменной) ваты толщиной от 25 мм до 100 мм, плотностью до 120 кг/куб. м 	<p>ТУ 5263-001-84759405-2009 с изм. №1.</p>



Руководитель органа

Зев
подпись

Н.П. Звягин
инициалы, фамилия

Эксперт

А.Г. Тимофеева
подпись

А.Г. Тимофеева
инициалы, фамилия

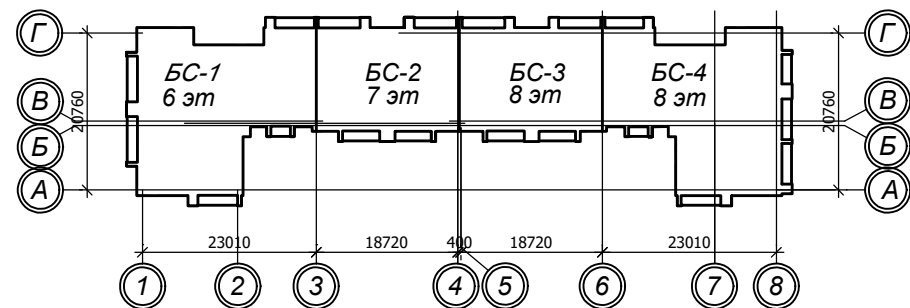
Сертификат не применяется при обязательной сертификации

ВЕДОМОСТЬ РАБОЧИХ ЧЕРТЕЖЕЙ ОСНОВНОГО КОМПЛЕКТА

ЛИСТ	НАИМЕНОВАНИЕ	ПРИМЕЧАНИЕ
1	Общие данные	
2	Система дымоудаления. План технического подполья. Секции БС-1 и БС-2.	
3	Система дымоудаления. План технического подполья. Секции БС-3 и БС-4	
4	Система дымоудаления. План 1-го этажа. Секции БС-1 и БС-2	
5	Система дымоудаления. План 1-го этажа. Секции БС-3 и БС-4	
6	Система дымоудаления. План типового этажа. Секции БС-1 и БС-2	
7	Система дымоудаления. План типового этажа. Секции БС-3 и БС-4	
8	Система дымоудаления. План теплого чердака. Секции БС-1 и БС-2	
9	Система дымоудаления. План теплого чердака. Секции БС-3 и БС-4	
10	Система дымоудаления. План кровли. Секции БС-1 и БС-2	
11	Система дымоудаления. План кровли. Секции БС-3 и БС-4	
12	Принципиальные схемы коаксиальных дымоходов	
13	Схемы коаксиальных дымоходов Д1, Д2, Д3, Д4, Д5, Д6, Д7.	
14	Схемы коаксиальных дымоходов Д8, Д9, Д10, Д11, Д12, Д13, Д14, Д15.	
15	Схемы коаксиальных дымоходов Д16, Д17, Д18, Д19.	

ВЕДОМОСТЬ ССЫЛОЧНЫХ И ПРИЛАГАЕМЫХ ДОКУМЕНТОВ

ОБОЗНАЧЕНИЕ	НАИМЕНОВАНИЕ	ПРИМЕЧАНИЕ
	<u>ССЫЛОЧНЫЕ ДОКУМЕНТЫ</u>	
СП 280.1325800.2016	Системы подачи воздуха на горение и удаление продуктов сгорания для теплогенераторов на газовом топливе	
	<u>ПРИЛОЖЕНИЕ</u>	



Технические решения, принятые в чертежах, соответствуют требованиям экологических, санитарно-гигиенических, противопожарных и других норм, действующих на территории РФ, и обеспечивают безопасную для жизни и здоровья людей эксплуатацию объекта при соблюдении предусмотренных рабочими чертежами мероприятий.

Главный инженер проекта _____ Гильманова Г.Ю.

ОБЩИЕ УКАЗАНИЯ

Технические решения системы дымоудаления от теплогенераторов здания разработаны на основании архитектурно-строительных и технологических чертежей, технического задания, СП 280.1325800.2016 "Системы подачи воздуха на горение и удаление продуктов сгорания для теплогенераторов на газовом топливе", СП 54.13330.2016 «Здания жилые многоквартирные», СанПиН 2.1.3684-21 "Санитарно-эпидемиологические требования к условиям проживания в жилых зданиях и помещениях".

Расчетные условия

Расчетные параметры наружного воздуха:

- в холодный период года $t_n = -29^{\circ}\text{C}$
- в теплый период года $t_n = 24^{\circ}\text{C}$.

Расчетная температура в обслуживаемой зоне помещений (зимой):

- общественные помещения $t_b = 18-21^{\circ}\text{C}$
- кладовые и технические помещения $t_b = 16^{\circ}\text{C}$
- кухни в квартирах $t_b = 19^{\circ}\text{C}$

Дымоудаление жилых помещений

Отвод продуктов сгорания и приток наружного воздуха к котлам жилых помещений осуществляется через коаксиальные дымовые системы газ-воздух из жаропрочной коррозионностойкой нержавеющей стали с изоляцией дымового и приточного каналов $s=32,5\text{мм}$ с защитным кожухом из нержавеющей стали. К одному сборному каналу подключается 5-8 котлов. Дымоходы прокладываются по фасаду через лоджии и выводятся выше кровли на расчетную высоту.

Люк-ревизия и конденсатоотводчик расположенные в нижней части дымохода, а также конденсатопровод до входа в теплый контур оборудуются системой электрообогрева (См. раздел ЭБ). Систему конденсатоотвода см. раздел ВК.

Верхняя часть завершается коаксиальным оголовком с устройством для забора воздуха и выходным отверстием для дымовых газов, защищенное зонтом от осадков.

Монтаж санитарно-технических систем вести в соответствии с требованиями СНиП 3.05.01-85.

Монтаж дымоходов должна производить специализированная монтажная организация, имеющая лицензию МЧС, согласно п.15 ст.12 Федерального закона от 04.05.2011г. N99-ФЗ "О лицензировании отдельных видов деятельности".

Обслуживание дымоходов должно производиться в соответствии с рекомендациями СП280.1325800.2016, обеспечивая уборку снегового покрова с кровли в радиусе 1 метра от устья дымохода.

37/2023-04-Д

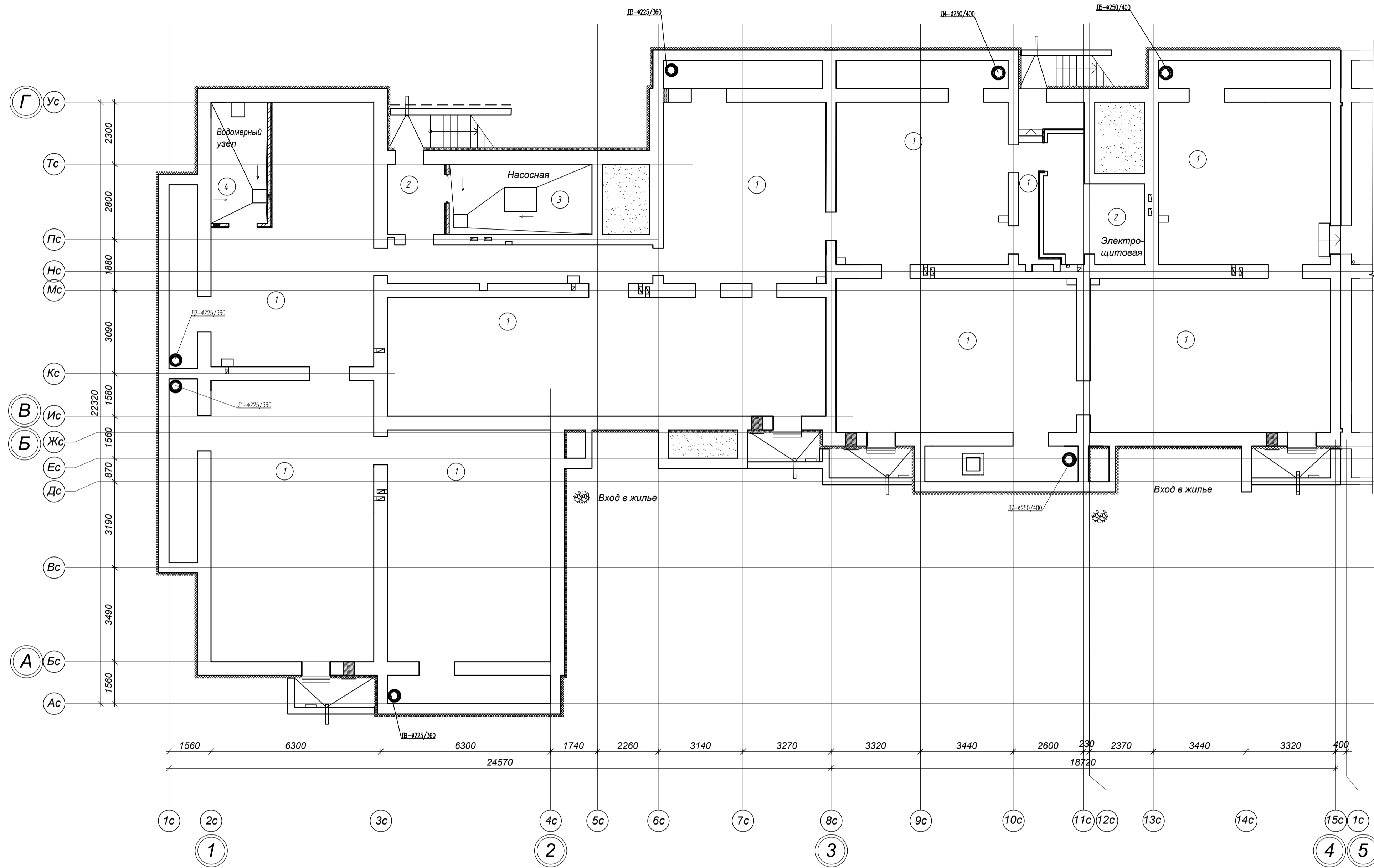
Жилой комплекс «Прованс» (1 очередь строительства)
расположенный по адресу: Республика Татарстан, с.Высокая гора,
уч. кад. № 16:16:080501:958

Изм.	Кол.уч.	Лист	И док.	Подпись	Дата
ГИП		Гильманова Г.Ю.			
Проектир.		Хайруллин А.М.			
Н.контр.		Гильманова Г.Ю.			2023

Жилой дом №4.

Общие данные

Стадия	Лист	Листов
П	1	
ООО "СК "Газжилсервис"		



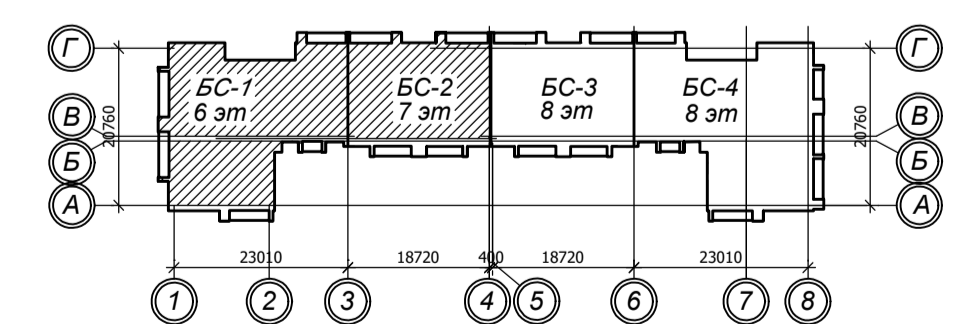
ЭКСПЛИКАЦИЯ ПОМЕЩЕНИЙ (БС-1)

Номер помещения	Наименование	Площадь, м ²	Кат. помещения
1	Техническое подполье	321,29	
2	Тамбур	5,65	
3	Насосная	13,53	
4	Водомерный узел	14,18	
Общая площадь по этажу		354,65	

ЭКСПЛИКАЦИЯ ПОМЕЩЕНИЙ (БС-2)

Номер помещения	Наименование	Площадь, м ²	Кат. помещения
1	Техническое подполье	216,73	
2	Электрощитовая	10,87	В4
Общая площадь по этажу		227,60	

КОМПОНОВОЧНАЯ СХЕМА



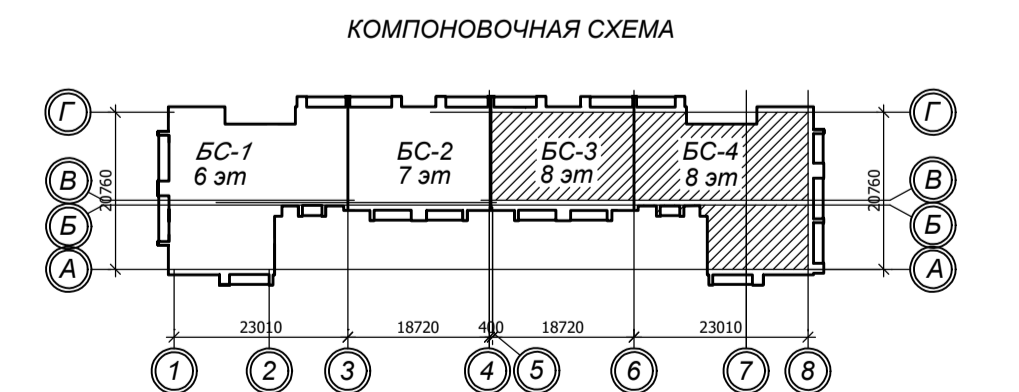
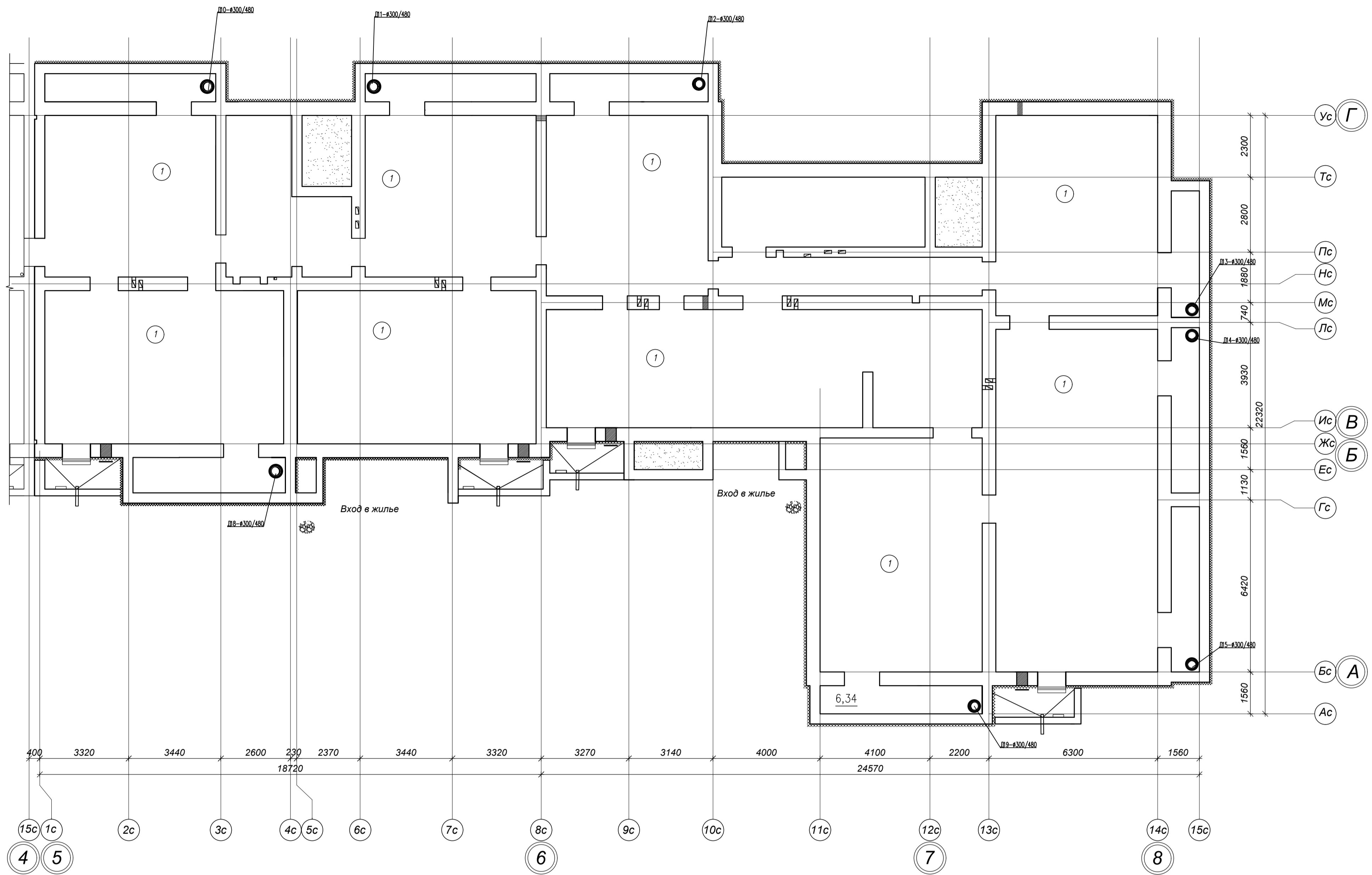
					37/2023-04-Д			
					Жилой комплекс «Прованс» (1 очередь строительства) расположенный по адресу: Республика Татарстан, с. Высокая гора, уч. кад. № 16:16:080501:958			
Изм.	Кол.уч.	Лист	№ док.	Подпись	Дата	Стадия	Лист	Листов
ГИП	Гильманова Г.Ю.					Жилой дом №4.	П	2
Проектир.	Хайруллин А.М.					Система дымоудаления. План технического подполья Секции БС-1 и БС-2	ООО «СК «Газжилсервис»	
Н.контр.	Гильманова Г.Ю.				2023			

ЭКСПЛИКАЦИЯ ПОМЕЩЕНИЙ (БС-3)

Номер помещения	Наименование	Площадь, м2	Кат. помещения
1	Техническое подполье	228,38	
Общая площадь по секции		228,38	

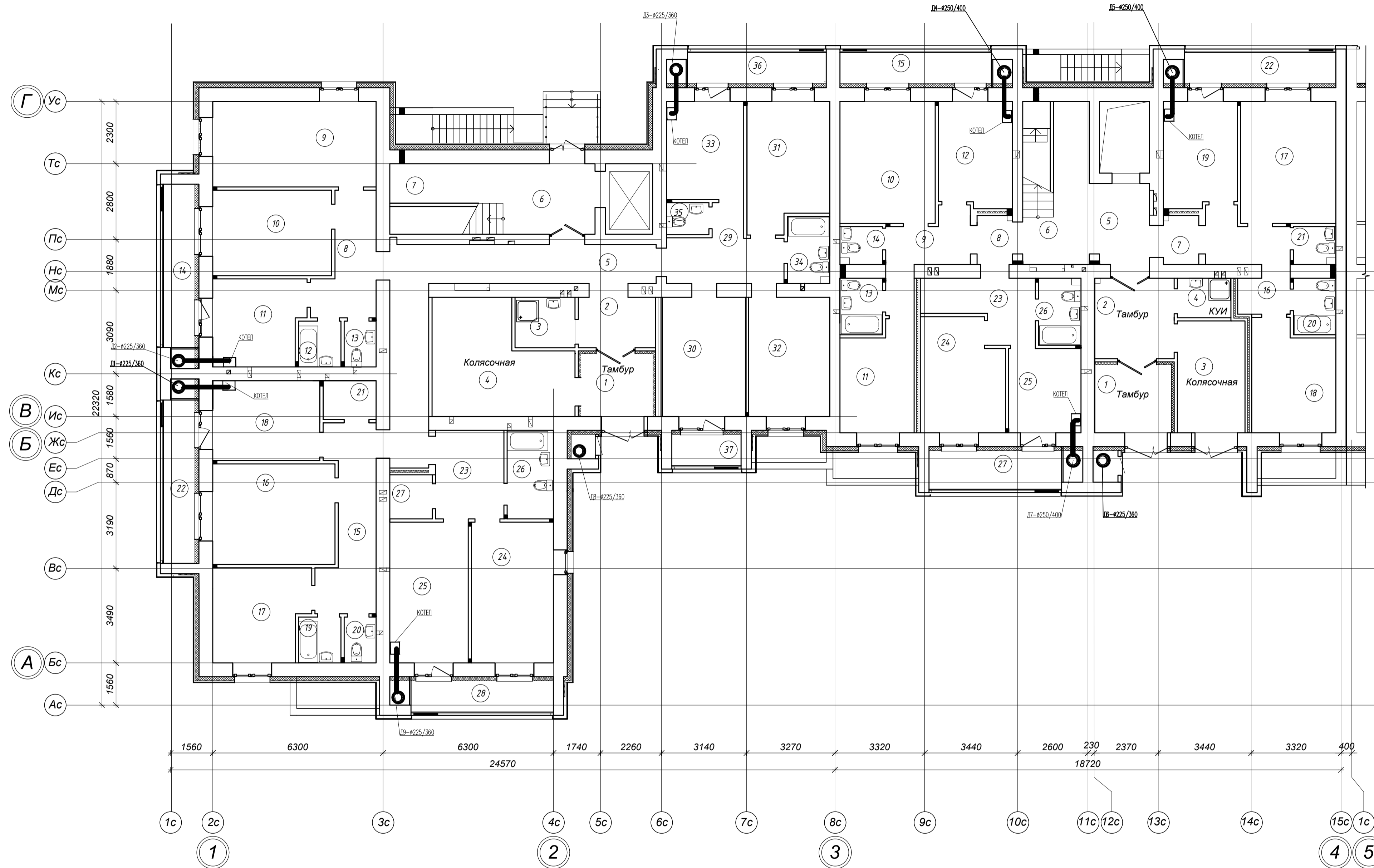
ЭКСПЛИКАЦИЯ ПОМЕЩЕНИЙ (БС-4)

Номер помещения	Наименование	Площадь, м2	Кат. помещения
1	Техническое подполье	355,24	
Общая площадь по секции		355,24	



				37/2023-04-Д		
				Жилой комплекс «Прованс» (1 очередь строительства) расположенный по адресу: Республика Татарстан, с. Высокая гора, уч. кад. № 16:16:080501:958		
Изм.	Коп.уч.	Лист	№ док.	Подпись	Дата	
ГИП	Гильманова Г.Ю.					Жилой дом №4.
Проектир.	Хайруллин А.М.					Система дымоудаления.
Н.контр.	Гильманова Г.Ю.				2023	План технического подполья Секции БС-3 и БС-4
				Стадия	Лист	Листов
				П	3	
				ООО «СК «Газжилсервис»		
				Формат А1		

Имя № подл. Лист № подл. Дата



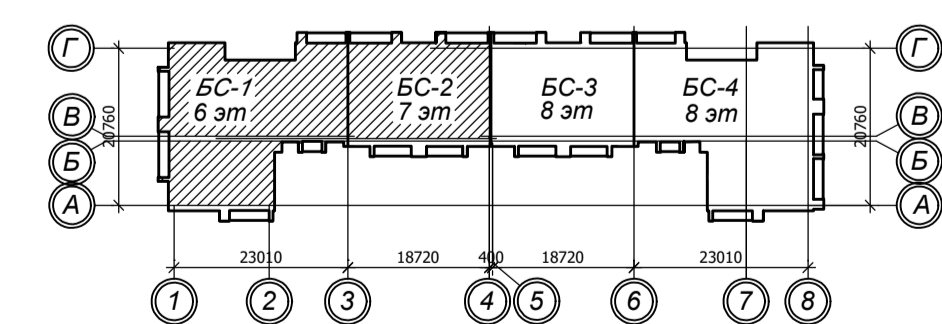
ЭКСПЛИКАЦИЯ ПОМЕЩЕНИЙ (БС-1)

Номер помещения	Наименование	Площадь м2	Кат. помещения
1	Тамбур	6,06	
2	Коридор	5,18	
3	КУИ	3,97	
4	Колясочная	18,30	
5	Коридор	23,28	
6	Лифтовой холл	5,27	
7	Лестничная клетка	9,30	
2А	2-х комнатная квартира	32,68/55,62/58,98	
8	Прихожая	8,00	
9	Жилая комната	18,84	
10	Жилая комната	13,84	
11	Кухня	10,53	
12	Ванная комната	2,53	
13	Сан. узел	1,88	
14	Лоджия	6,72x0,5=3,36	3,36
2Б	2-х комнатная квартира	28,00/58,26/61,62	
15	Прихожая	11,74	
16	Жилая комната	16,50	
17	Жилая комната	11,50	
18	Кухня	11,43	
19	Ванная комната	2,53	
20	Сан. узел	1,88	
21	Гардероб	2,68	
22	Лоджия	6,72x0,5=3,36	3,36
1А	1-комнатная квартира	15,44/46,1/49,02	
23	Прихожая	8,05	
24	Жилая комната	15,44	
25	Кухня	14,77	
26	Ванная комната	5,41	
27	Гардероб	2,43	
28	Лоджия	5,85x0,5=2,92	2,92
3А	3-комнатная квартира	39,62/63,72/67,98	
29	Прихожая	8,54	
30	Жилая комната	13,24	
31	Жилая комната	13,44	
32	Жилая комната	13,94	
33	Кухня	10,09	
34	Ванная комната	3,73	
35	Сан. узел	1,74	
36	Лоджия	5,7x0,5=2,85	2,85
37	Лоджия	2,82x0,5=1,41	1,41
Общая площадь квартир по этажу		115,74/223,7/237,60	
Общая площадь МОП по этажу		71,36	

ЭКСПЛИКАЦИЯ ПОМЕЩЕНИЙ (БС-2)

Номер помещения	Наименование	Площадь м2	Кат. помещения
1	Тамбур	6,93	
2	Коридор	8,32	
3	Колясочная	10,20	
4	КУИ	2,75	
5	Лифтовый холл	6,44	
6	Лестничная клетка	9,62	
7	Коридор	1,94	
8	Коридор	1,94	
2А	2-х комнатная квартира	25,36/48,35/51,46	
9	Прихожая	6,58	
10	Жилая комната	15,29	
11	Жилая комната	10,07	
12	Кухня	11,09	
13	Ванная комната	3,14	
14	Сан. узел	2,18	
15	Лоджия	6,23x0,5=3,11	3,11
2Б	2-х комнатная квартира	26,97/51,06/54,17	
16	Прихожая	7,68	
17	Жилая комната	15,29	
18	Жилая комната	11,68	
19	Кухня	11,09	
20	Ванная комната	3,14	
21	Сан. узел	2,18	
22	Лоджия	6,23x0,5=3,11	3,11
1А	1-комнатная квартира	12,31/31,49/34,87	
23	Прихожая	7,35	
24	Жилая комната	12,31	
25	Кухня	8,10	
26	Ванная комната	3,73	
27	Лоджия	6,76x0,5=3,38	3,38
Общая площадь квартир по этажу		64,64/130,9/140,51	
Общая площадь МОП по этажу		48,14	

КОМПОНОВОЧНАЯ СХЕМА



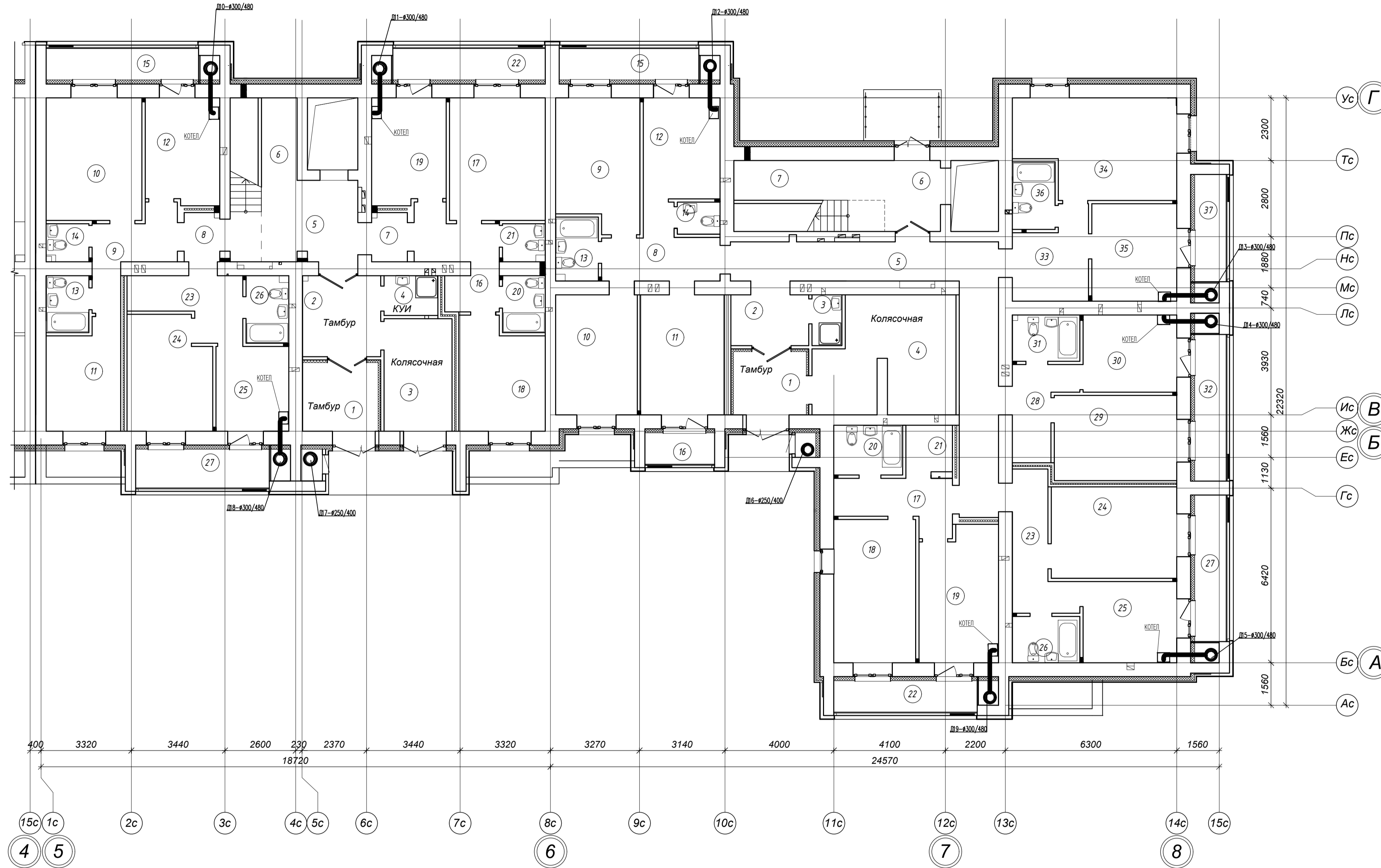
				37/2023-04-Д		
				Жилой комплекс «Прованс» (1 очередь строительства) расположенный по адресу: Республика Татарстан, с.Высокая гора, уч. кад. № 16:16:080501:958		
Изм.	Коп.уч.	Лист	№ док.	Подпись	Дата	
ГИП	Гильманова Г.Ю.					
Проектир.	Хайруллин А.М.					
Н.контр.	Гильманова Г.Ю.	2023				
				Жилой дом №4.		Стадия
				Система дымоудаления. План 1-го этажа. Секции БС-1 и БС-2		Лист
						Листов
						ООО «СК Газжилсервис»
						Формат А1

ЭКСПЛИКАЦИЯ ПОМЕЩЕНИЙ (БС-3)

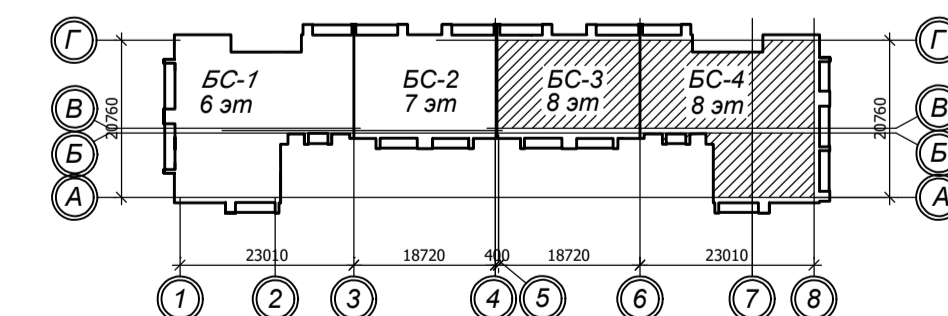
Номер помещения	Наименование	Площадь, м2	Кат. помещения
1	Тамбур	6,93	
2	Тамбур	8,32	
3	Колясочная	10,20	
4	КУИ	2,75	
5	Лифтовый холл	6,44	
6	Лестничная клетка	9,62	
7	Коридор	1,94	
8	Коридор	1,94	
2А	2-х комнатная квартира	25,36/48,35/51,46	
9	Прихожая	6,58	
10	Жилая комната	15,29	
11	Жилая комната	10,07	
12	Кухня	11,09	
13	Ванная комната	3,14	
14	Сан.узел	2,18	
15	Лоджия 6,23x0,5=3,11	3,11	
2Б	2-х комнатная квартира	26,97/51,06/54,17	
16	Прихожая	7,68	
17	Жилая комната	15,29	
18	Жилая комната	11,68	
19	Кухня	11,09	
20	Ванная комната	3,14	
21	Сан.узел	2,18	
22	Лоджия 6,23x0,5=3,11	3,11	
1А	1-комнатная квартира	12,31/31,49/34,87	
23	Прихожая	7,35	
24	Жилая комната	12,31	
25	Кухня	8,10	
26	Ванная комната	3,73	
27	Лоджия 6,76x0,5=3,38	3,38	
Общая площадь квартир по этажу		64,64/130,9/140,51	
Общая площадь МОП по этажу		48,14	

ЭКСПЛИКАЦИЯ ПОМЕЩЕНИЙ (БС-4)

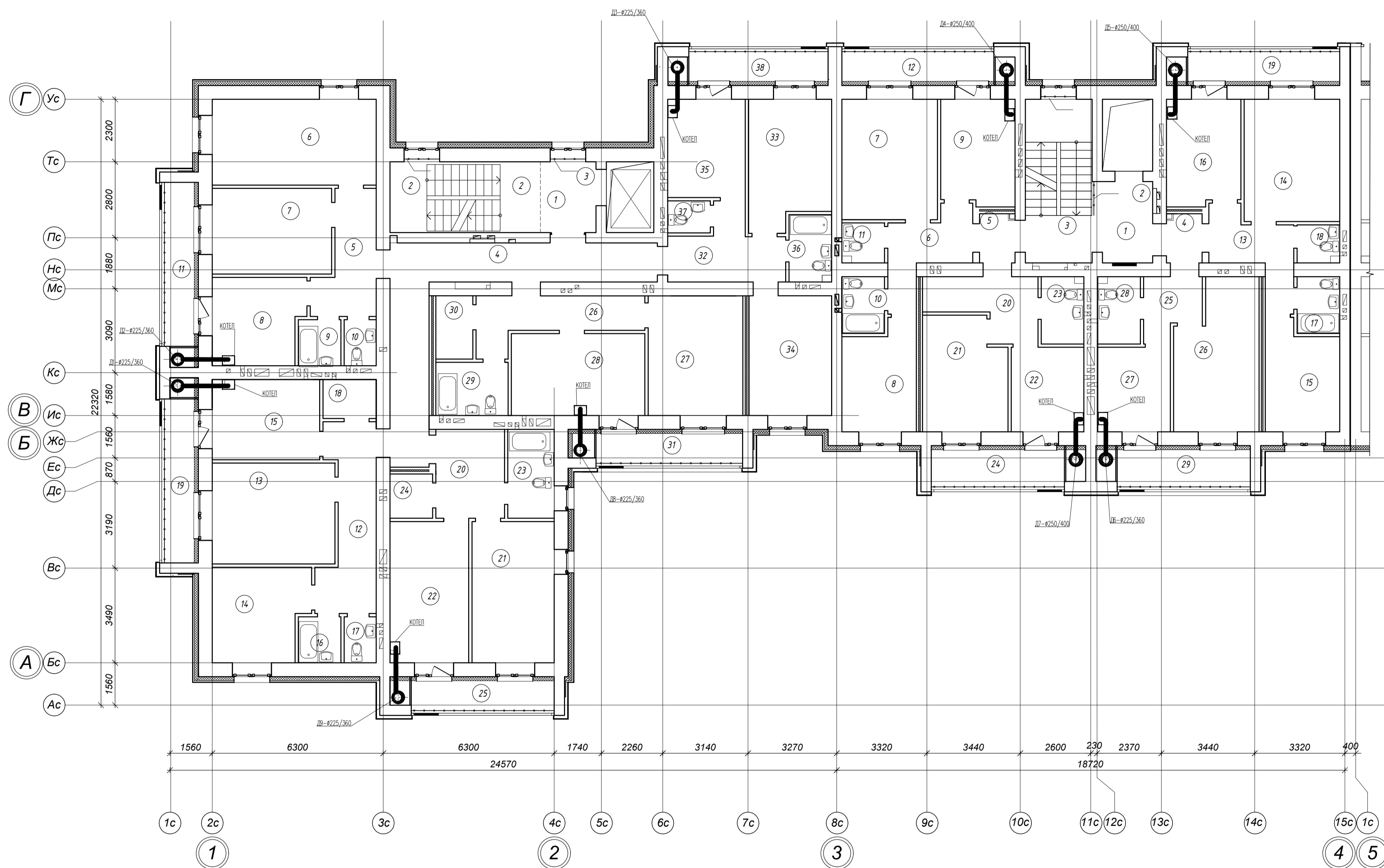
Номер помещения	Наименование	Площадь, м2	Кат. помещения
1	Тамбур	6,06	
2	Коридор	5,18	
3	КУИ	1,93	
4	Колясочная	19,67	
5	Коридор	23,28	
6	Лифтовой холл	5,27	
7	Лестничная клетка	9,30	
3В	3-х комнатная квартира	40,15/63,73/66,58	
8	Прихожая	8,12	
9	Жилая комната	13,97	
10	Жилая комната	12,94	
11	Жилая комната	13,24	
12	Кухня	10,19	
13	Ванная комната	3,53	
14	Сан.узел	1,74	
15	Лоджия 5,7x0,5=2,85	2,85	
16	Лоджия 2,82x0,5=1,41	1,41	
1В	1-комнатная квартира	15,52/43,38/46,30	
17	Прихожая	6,12	
18	Жилая комната	15,52	
19	Кухня	14,38	
20	Ванная комната	4,46	
21	Гардероб	2,90	
22	Лоджия 5,85x0,5=2,92	2,92	
1Г	1-комнатная квартира	15,17/37,25/40,24	
23	Прихожая	7,40	
24	Жилая комната	15,17	
25	Кухня	10,62	
26	Ванная комната	4,06	
27	Лоджия 5,98x0,5=2,99	2,99	
1Д	1-комнатная квартира	13,78/33,30/36,29	
28	Прихожая	4,93	
29	Жилая комната	13,78	
30	Кухня	10,53	
31	Ванная комната	4,06	
32	Лоджия 5,98x0,5=2,99	2,99	
1Е	1-комнатная квартира	19,79/42,42/44,61	
33	Прихожая	8,0	
34	Жилая комната	19,79	
35	Кухня	10,90	
36	Ванная комната	3,73	
37	Лоджия 4,38x0,5=2,19	2,19	
Общая площадь квартир по этажу		104,41/220,08/234,02	
Общая площадь МОП по этажу		73,38	



КОМПОНОВОЧНАЯ СХЕМА



				37/2023-04-Д		
				Жилой комплекс «Прованс» (1 очередь строительства) расположенный по адресу: Республика Татарстан, с. Высокая гора, уч. кад. № 16:080501:958		
Изм.	Кол.уч.	Лист	№ док.	Подпись	Дата	
ГИП	Гильманова Г.Ю.					
Проектир.	Хайруллин А.М.					
Н.контр.	Гильманова Г.Ю.				2023	
				Жилой дом №4.		Стадия
				Система дымоудаления. План 1-го этажа. Секции БС-3 и БС-4		Лист
				Формат А1		Листов
						ООО «СК Газжилсервис»



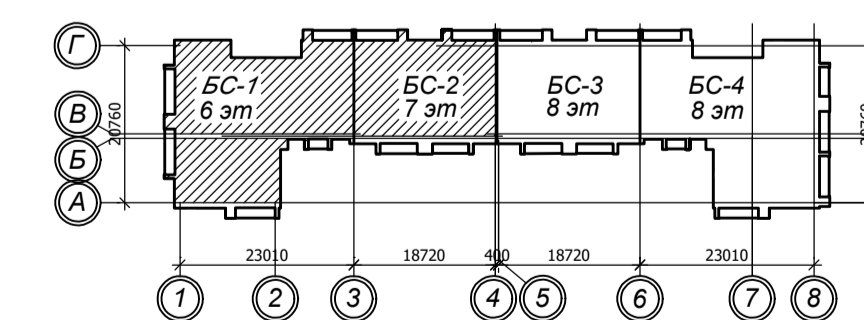
ЭКСПЛИКАЦИЯ ПОМЕЩЕНИЙ (БС-1)

Номер помещения	Наименование	Площадь, м ²	Кат. помещения
1	Лифтовой холл	5,27	
2	Лестничная клетка	14,14	
3	Зона МГН	-	
4	Коридор	23,32	
2А	2-х комнатная квартира	32,68/55,62/58,85	
5	Прихожая	8,00	
6	Жилая комната	18,84	
7	Жилая комната	13,84	
8	Кухня	10,53	
9	Ванная комната	2,53	
10	Сан. узел	1,88	
11	Лоджия	6,47х0,5=3,23	3,23
2Б	2-х комнатная квартира	28,00/58,26/61,49	
12	Прихожая	11,74	
13	Жилая комната	16,50	
14	Жилая комната	11,50	
15	Кухня	11,43	
16	Ванная комната	2,53	
17	Сан. узел	1,88	
18	Гардероб	2,68	
19	Лоджия	6,47х0,5=3,23	3,23
1А	1-комнатная квартира	15,44/46,10/48,92	
20	Прихожая	8,05	
21	Жилая комната	15,44	
22	Кухня	14,77	
23	Ванная комната	5,41	
24	Гардероб	2,43	
25	Лоджия	5,65х0,5=2,82	2,82
1Б	1-комнатная квартира	15,12/46,48/49,36	
26	Прихожая	8,81	
27	Жилая комната	15,12	
28	Кухня	14,54	
29	Ванная комната	5,01	
30	Гардероб	3,00	
31	Лоджия	5,77х0,5=2,88	2,88
2В	2-х комнатная квартира	26,55/50,65/53,39	
32	Прихожая	8,54	
33	Жилая комната	13,44	
34	Жилая комната	13,11	
35	Кухня	10,09	
36	Ванная комната	3,73	
37	Сан. узел	1,74	
38	Лоджия	5,49х0,5=2,74	2,74
Общая площадь квартир по этажу		117,79/257,11/272,03	
Общая площадь МОП по этажу		42,73	

ЭКСПЛИКАЦИЯ ПОМЕЩЕНИЙ (БС-2)

Номер помещения	Наименование	Площадь, м ²	Кат. помещения
1	Лифтовой холл	6,44	
2	Зона МГН	-	
3	Лестничная клетка	14,48	
4	Коридор	1,94	
5	Коридор	1,94	
2А	2-х комнатная квартира	25,36/48,35/51,35	
6	Прихожая	6,58	
7	Жилая комната	15,29	
8	Жилая комната	10,07	
9	Кухня	11,09	
10	Ванная комната	3,14	
11	Сан.узел	2,18	
12	Лоджия	6,0х0,5=3,0	3,0
2Б	2-х комнатная квартира	25,36/48,35/51,35	
13	Прихожая	6,58	
14	Жилая комната	15,29	
15	Жилая комната	10,07	
16	Кухня	11,09	
17	Ванная комната	3,14	
18	Сан.узел	2,18	
19	Лоджия	6,0х0,5=3,0	3,0
1А	1-комнатная квартира	12,31/31,49/34,77	
20	Прихожая	7,35	
21	Жилая комната	12,31	
22	Кухня	8,10	
23	Ванная комната	3,73	
24	Лоджия	6,57х0,5=3,28	3,28
1Б	1-комнатная квартира	15,5/31,59/34,87	
25	Прихожая	4,26	
26	Жилая комната	15,5	
27	Кухня	8,1	
28	Ванная комната	3,73	
29	Лоджия	6,57х0,5=3,28	3,28
Общая площадь квартир по этажу		78,53/159,78/172,35	
Общая площадь МОП по этажу		24,8	

КОМПОНОВочная СХЕМА



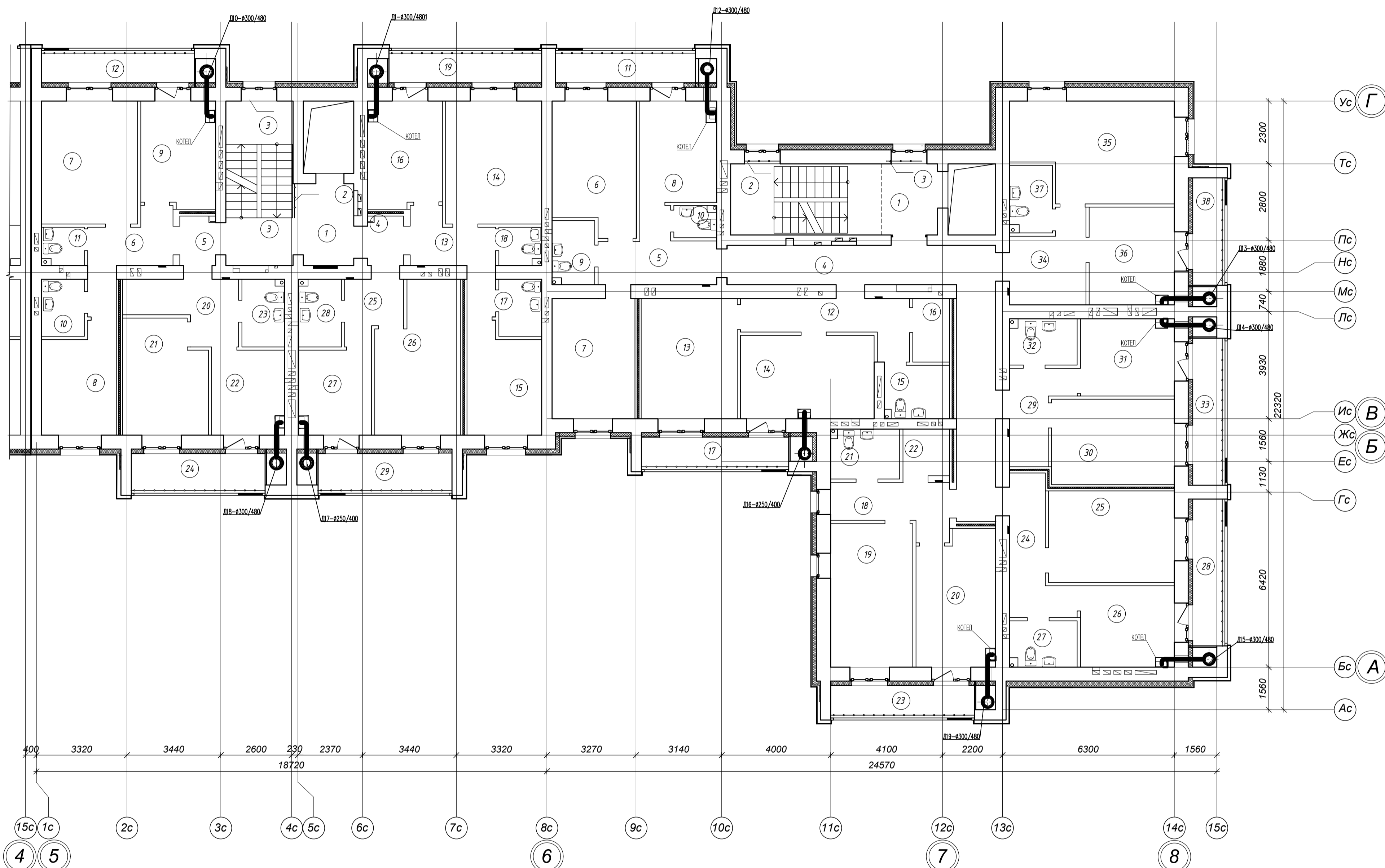
				37/2023-04-Д		
				Жилой комплекс «Прованс» (1 очередь строительства) расположенный по адресу: Республика Татарстан, с.Высокая гора, уч. кад. № 16:080501:958		
Изм.	Кол.уч.	Лист	№ док.	Подпись	Дата	
ГИП	Гильманова Г.Ю.					
Проектир.	Хайруллин А.М.					
Н.контр.	Гильманова Г.Ю.	2023				
				Жилой дом №4.		Стадия
				Система дымоудаления. План типового этажа. Секции БС-1 и БС-2		Лист
						Листов
						ООО «СК Газжилсервис»
						Формат А1

ЭКСПЛИКАЦИЯ ПОМЕЩЕНИЙ (БС-3)

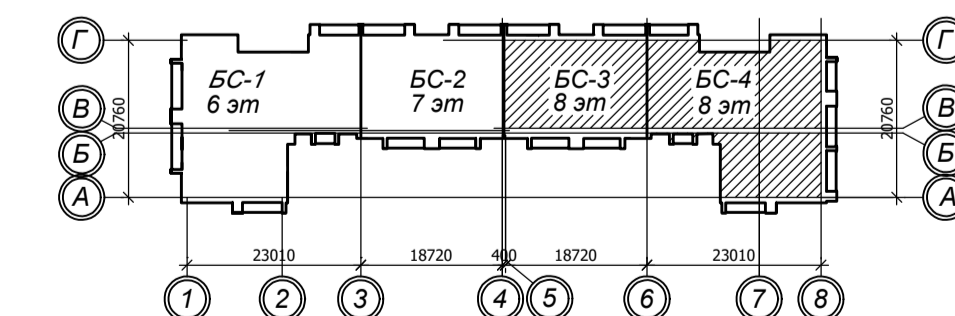
ЭКСПЛИКАЦИЯ ПОМЕЩЕНИЙ (БС-4)

Номер помеще-ния	Наименование	Площадь, м2	Кат. помеще-ния
1	Лифтовой холл	6,44	
2	Зона МГН	-	
3	Лестничная клетка	14,48	
4	Коридор	1,94	
5	Коридор	1,94	
2А	2-х комнатная квартира	25,36/48,35/51,35	
6	Прихожая	6,58	
7	Жилая комната	15,29	
8	Жилая комната	10,07	
9	Кухня	11,09	
10	Ванная комната	3,14	
11	Сан. узел	2,18	
12	Лоджия 6,0x0,5=3,0	3,0	
2Б	2-х комнатная квартира	25,36/48,35/51,35	
13	Прихожая	6,58	
14	Жилая комната	15,29	
15	Жилая комната	10,07	
16	Кухня	11,09	
17	Ванная комната	3,14	
18	Сан. узел	2,18	
19	Лоджия 6,0x0,5=3,0	3,0	
1А	1-комнатная квартира	12,31/31,49/34,77	
20	Прихожая	7,35	
21	Жилая комната	12,31	
22	Кухня	8,10	
23	Ванная комната	3,73	
24	Лоджия 6,57x0,5=3,28	3,28	
1Б	1-комнатная квартира	15,5/31,59/34,87	
25	Прихожая	4,26	
26	Жилая комната	15,5	
27	Кухня	8,1	
28	Ванная комната	3,73	
29	Лоджия 6,57x0,5=3,28	3,28	
Общая площадь квартир по этажу		78,53/159,78/172,35	
Общая площадь МОП по этажу		24,8	

Номер помеще-ния	Наименование	Площадь, м2	Кат. помеще-ния
1	Лифтовой холл	5,27	
2	Лестничная клетка	14,14	
3	Зона МГН	-	
4	Коридор	25,96	
2В*	2-х комнатная квартира	27,08/50,66/53,40	
5	Прихожая	8,12	
6	Жилая комната	13,97	
7	Жилая комната	13,11	
8	Кухня	10,19	
9	Ванная комната	3,53	
10	Сан. узел	1,74	
11	Лоджия 5,49x0,5=2,74	2,74	
1Б*	1-комнатная квартира	15,21/45,97/48,85	
12	Прихожая	8,58	
13	Жилая комната	15,21	
14	Кухня	14,67	
15	Ванная комната	4,51	
16	Гардероб	3,00	
17	Лоджия 5,77x0,5=2,88	2,88	
1В	1-комнатная квартира	15,52/43,38/46,20	
18	Прихожая	6,10	
19	Жилая комната	15,52	
20	Кухня	14,38	
21	Ванная комната	4,46	
22	Гардероб	2,90	
23	Лоджия 5,65x0,5=2,82	2,82	
1Г	1-комнатная квартира	15,17/37,25/40,14	
24	Прихожая	7,40	
25	Жилая комната	15,17	
26	Кухня	10,62	
27	Ванная комната	4,06	
28	Лоджия 5,78x0,5=2,89	2,89	
1Д	1-комнатная квартира	13,78/33,30/36,19	
29	Прихожая	4,93	
30	Жилая комната	13,78	
31	Кухня	10,53	
32	Ванная комната	4,06	
33	Лоджия 5,78x0,5=2,89	2,89	
1Е	1-комнатная квартира	19,79/42,42/44,52	
34	Прихожая	8,0	
35	Жилая комната	19,79	
36	Кухня	10,90	
37	Ванная комната	3,73	
38	Лоджия 4,21x0,5=2,10	2,10	
Общая площадь квартир по этажу		106,55/252,98/269,32	
Общая площадь МОП по этажу		45,37	



КОМПОНОВОЧНАЯ СХЕМА

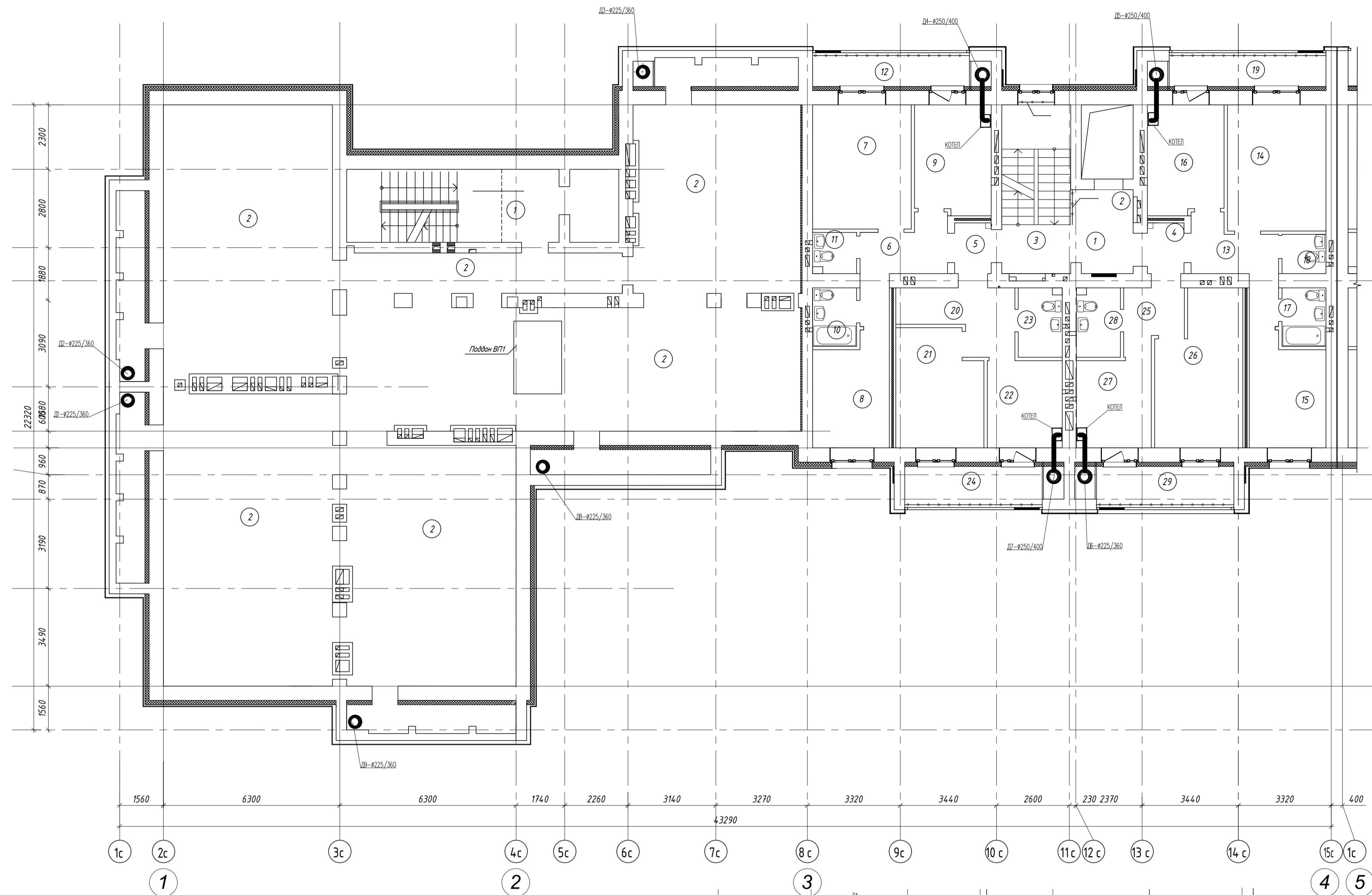


				37/2023-04-Д		
				Жилой комплекс «Прованс» (1 очередь строительства) расположенный по адресу: Республика Татарстан, с. Высокая гора, уч. кад. № 16:080501:958		
Изм.	Коп. уч.	Лист	№ док.	Подпись	Дата	Стадия
ГИП	Гильманова Г.Ю.					Лист
Проектир.	Хайруллин А.М.					Листов
Н. контр.	Гильманова Г.Ю.	2023				7
				Жилой дом №4.		
				Система дымоудаления. План типового этажа. Секции БС-3 и БС-4		
				ООО «СК «Газжилсервис»		
				Формат А1		

Имя № побл. Побл. и дата. Взам. Имя №

ЭКСПЛИКАЦИЯ ПОМЕЩЕНИЙ (БС-2)

Номер помещения	Наименование	Площадь, м2	Кат. помещения
1	Лифтовой холл	6,44	
2	Зона МГН	-	
3	Лестничная клетка	14,48	
4	Коридор	2,18	
5	Коридор	2,18	
2А	2-х комнатная квартира	25,60/48,09/51,09	
6	Прихожая	7,02	
7	Жилая комната	15,53	
8	Жилая комната	10,07	
9	Кухня	10,25	
10	Ванная комната	3,14	
11	Сан.узел	2,08	
12	Лоджия 6,0x0,5=3,0	3,0	
2Б	2-х комнатная квартира	25,60/48,09/51,09	
13	Прихожая	7,02	
14	Жилая комната	15,53	
15	Жилая комната	10,07	
16	Кухня	10,25	
17	Ванная комната	3,14	
18	Сан.узел	2,08	
19	Лоджия 6,0x0,5=3,0	3,0	
1А	1-комнатная квартира	12,31/31,49/34,77	
20	Прихожая	7,35	
21	Жилая комната	12,31	
22	Кухня	8,10	
23	Ванная комната	3,73	
24	Лоджия 6,57x0,5=3,28	3,28	
1Б	1-комнатная квартира	15,5/31,59/34,87	
25	Прихожая	4,26	
26	Жилая комната	15,5	
27	Кухня	8,1	
28	Ванная комната	3,73	
29	Лоджия 6,57x0,5=3,28	3,28	
Общая площадь квартир по этажу		79,01/159,26/171,82	
Общая площадь МОП по этажу		25,28	

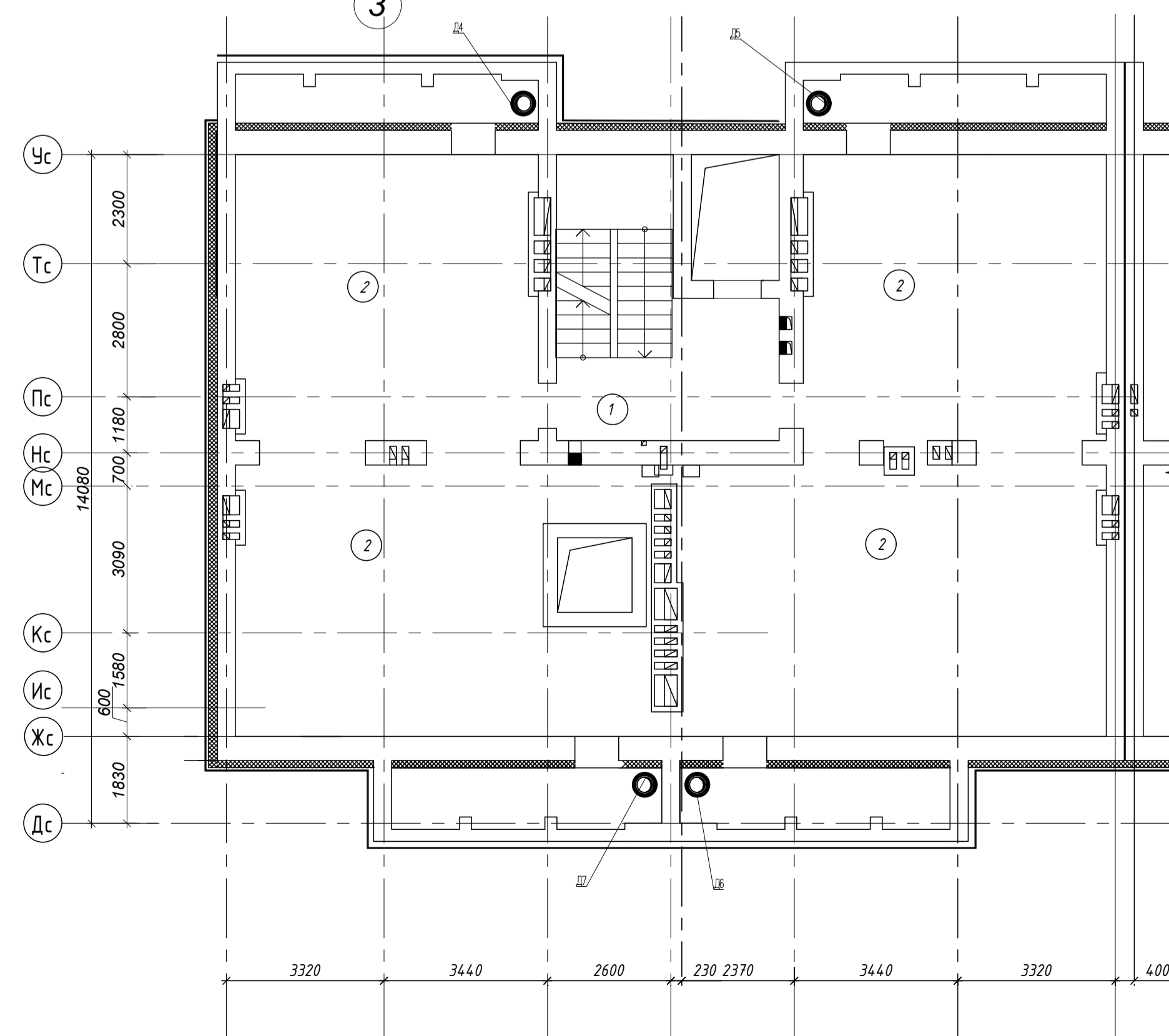


ЭКСПЛИКАЦИЯ ПОМЕЩЕНИЙ (БС-1)

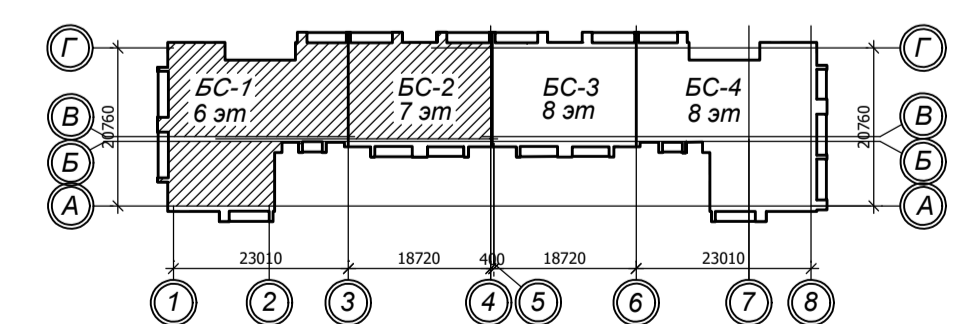
Номер помещения	Наименование	Площадь, м2	Кат. помещения
1	Лестничная клетка	19,39	
2	Теплый чердак	371,27	
Общая площадь по этажу		390,66	

ЭКСПЛИКАЦИЯ ПОМЕЩЕНИЙ (БС-2)

Номер помещения	Наименование	Площадь, м2	Кат. помещения
1	Лестничная клетка	14,65	
2	Теплый чердак	211,73	
Общая площадь по этажу		226,38	



КОМПОНОВочная СХЕМА



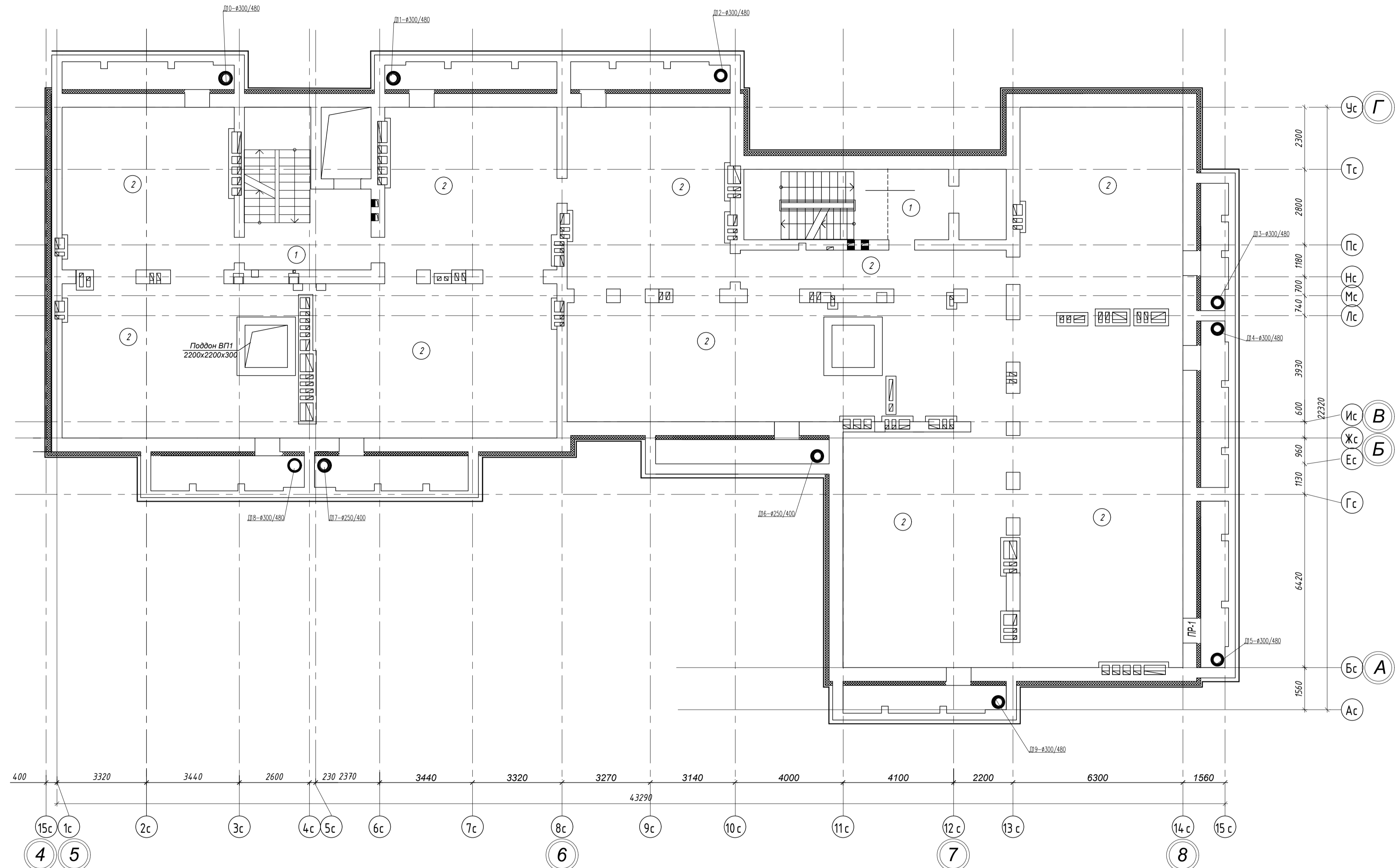
37/2023-04-Д				
Жилой комплекс «Прованс» (1 очередь строительства) расположенный по адресу: Республика Татарстан, с. Высокая гора, уч. кад. № 16.16.080501.958				
Изм.	Коп.уч.	Лист	И док.	Подпись
ГИП	Гильманова Г.Ю.			
Проектир.	Хабируллин А.М.			
Н.контр.	Гильманова Г.Ю.	2023		
Жилой дом №4.			Стадия	Лист
Система дымоудаления. План теплового чердака. Секции БС-1 и БС-2			П	8
			ООО «СК «Газжилсервис»	

ЭКСПЛИКАЦИЯ ПОМЕЩЕНИЙ (БС-3)

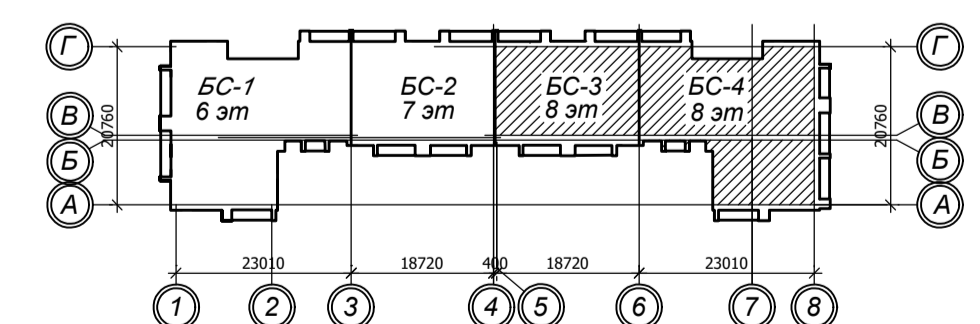
Номер помещения	Наименование	Площадь, м ²	Кат. помещения
1	Лестничная клетка	14,65	
2	Теплый чердак	211,73	
Общая площадь по этажу		226,38	

ЭКСПЛИКАЦИЯ ПОМЕЩЕНИЙ (БС-4)

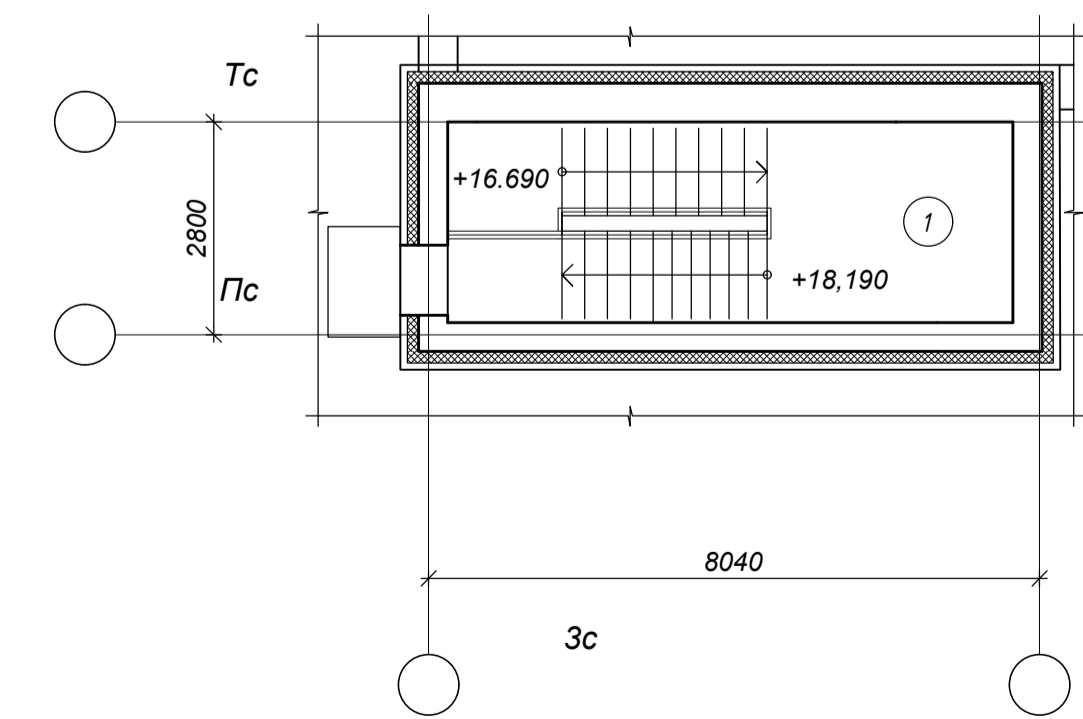
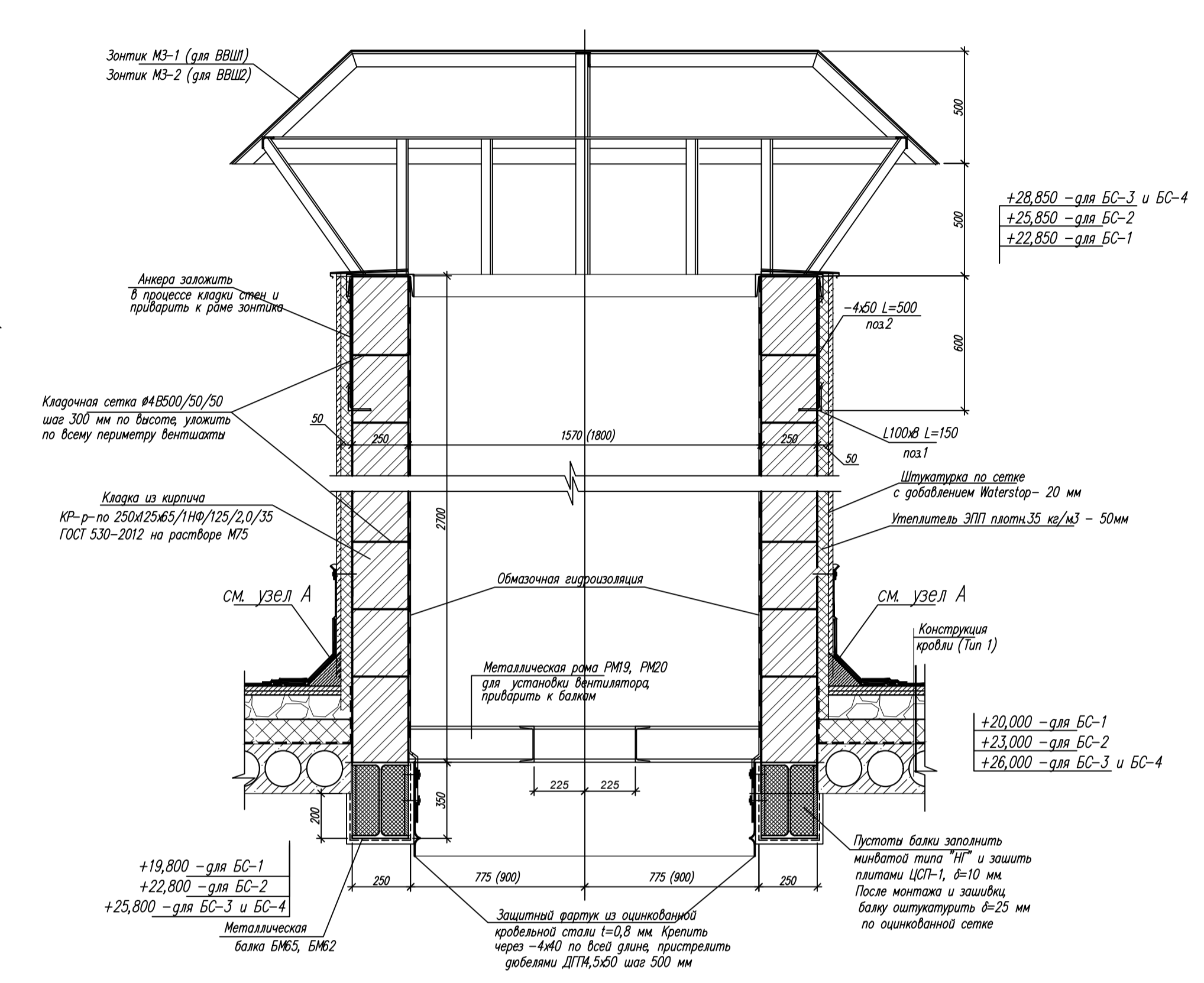
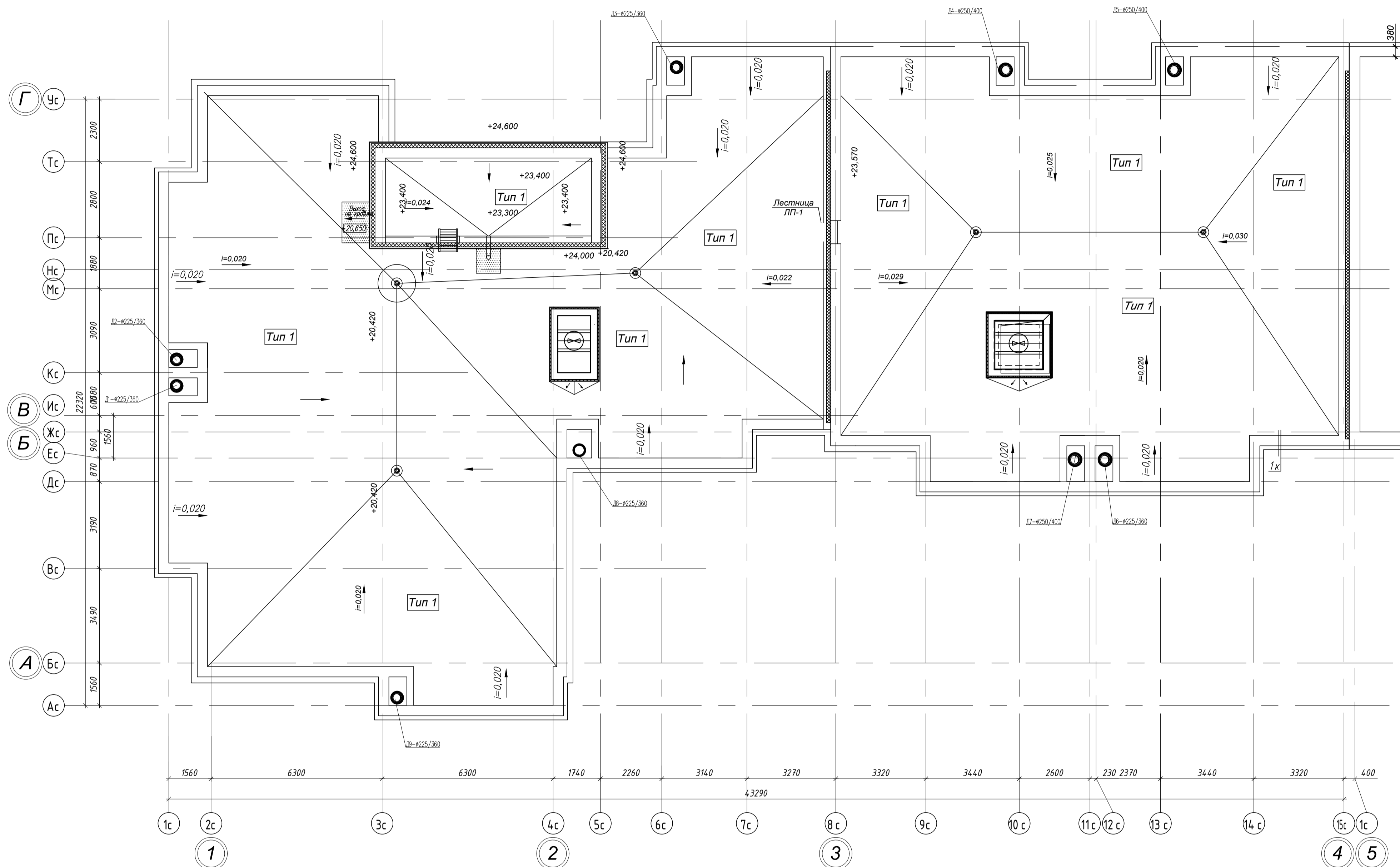
Номер помещения	Наименование	Площадь, м ²	Кат. помещения
1	Лестничная клетка	19,72	
2	Теплый чердак	338,88	
Общая площадь по этажу		358,6	



КОМПОНОВочная СХЕМА

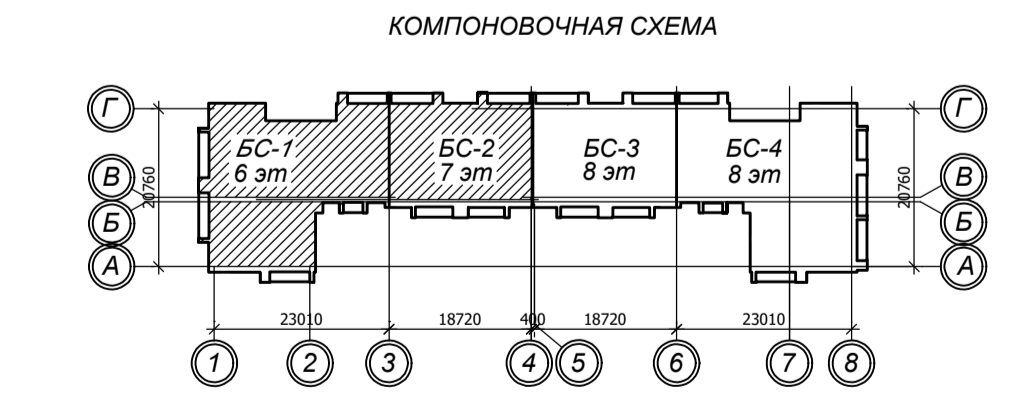


					37/2023-04-Д		
					Жилой комплекс «Прованс» (1 очередь строительства) расположенный по адресу: Республика Татарстан, с. Высокая гора, уч. кад. № 16:16:080501:958		
Изм.	Кол. уч.	Лист	№ док.	Подпись	Дата	Жилой дом №4.	
Г/ИП		Гильманова Г.Ю.				Стация	Лист
Проектир.		Хайруллин А.М.				П	9
Н. контр.		Гильманова Г.Ю.		2023		Система дымоудаления. План теплового чердака. Секции БС-3 и БС-4	
						ООО «СК «Газжилсервис»	



ЭКСПЛИКАЦИЯ ПОМЕЩЕНИЙ (БС-1)

Номер помещения	Наименование	Площадь м2	Кат. помещения
1	Лестничная клетка	19,39	



37/2023-04-Д				
Жилой комплекс «Прованс» (1 очередь строительства) расположенный по адресу: Республика Татарстан, с. Высокая гора, уч. кад. № 16:16:080501:958				
Изм.	Коп.уч.	Лист	И док.	Подпись
ГИП	Гильманова Г.Ю.	П	10	Листов
Проектир.	Хайруллин А.М.	Жилой дом №4.		Стая
Н.контр.	Гильманова Г.Ю.	Система дымоудаления. План кровли. Секции БС-1 и БС-2		Листов
				ООО "СК "Газжилсервис"
				2023

Принципиальные схемы дымоходов

Схема 1

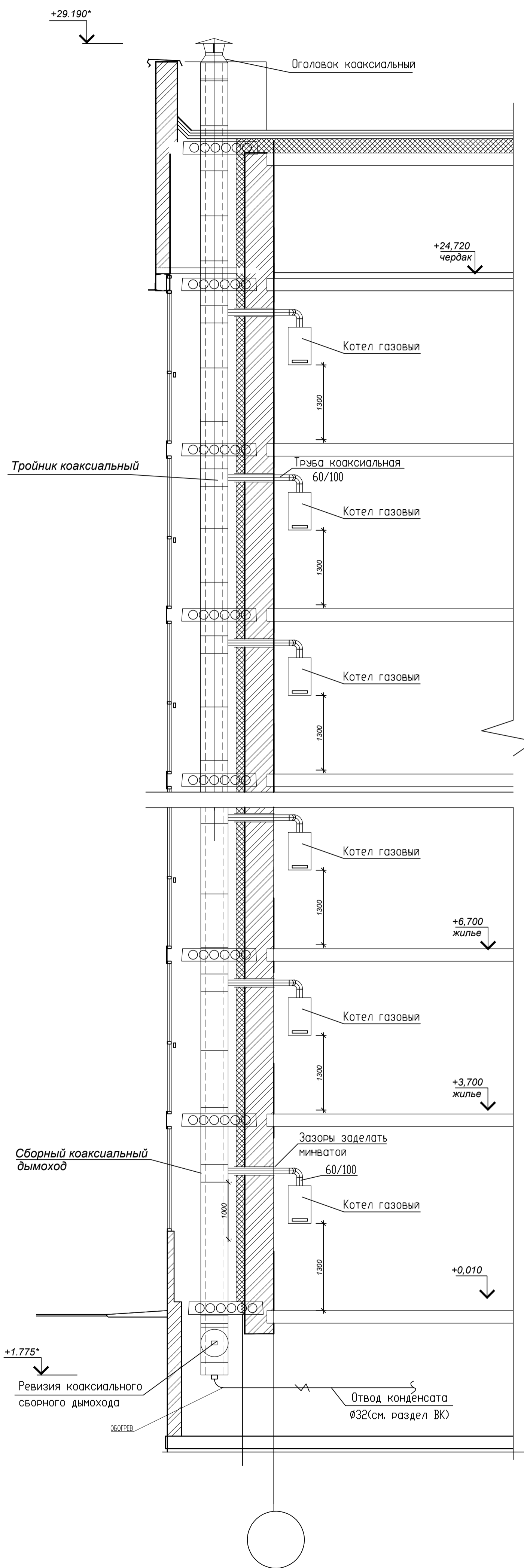
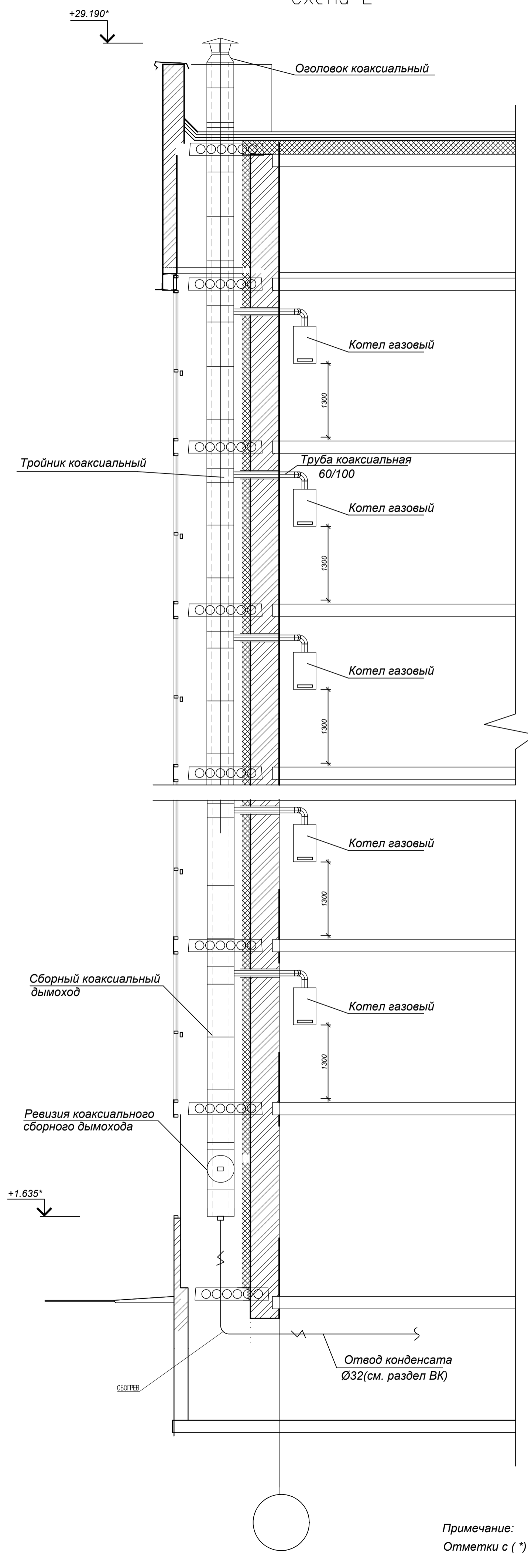


Схема 2



Техническая характеристика газового котла

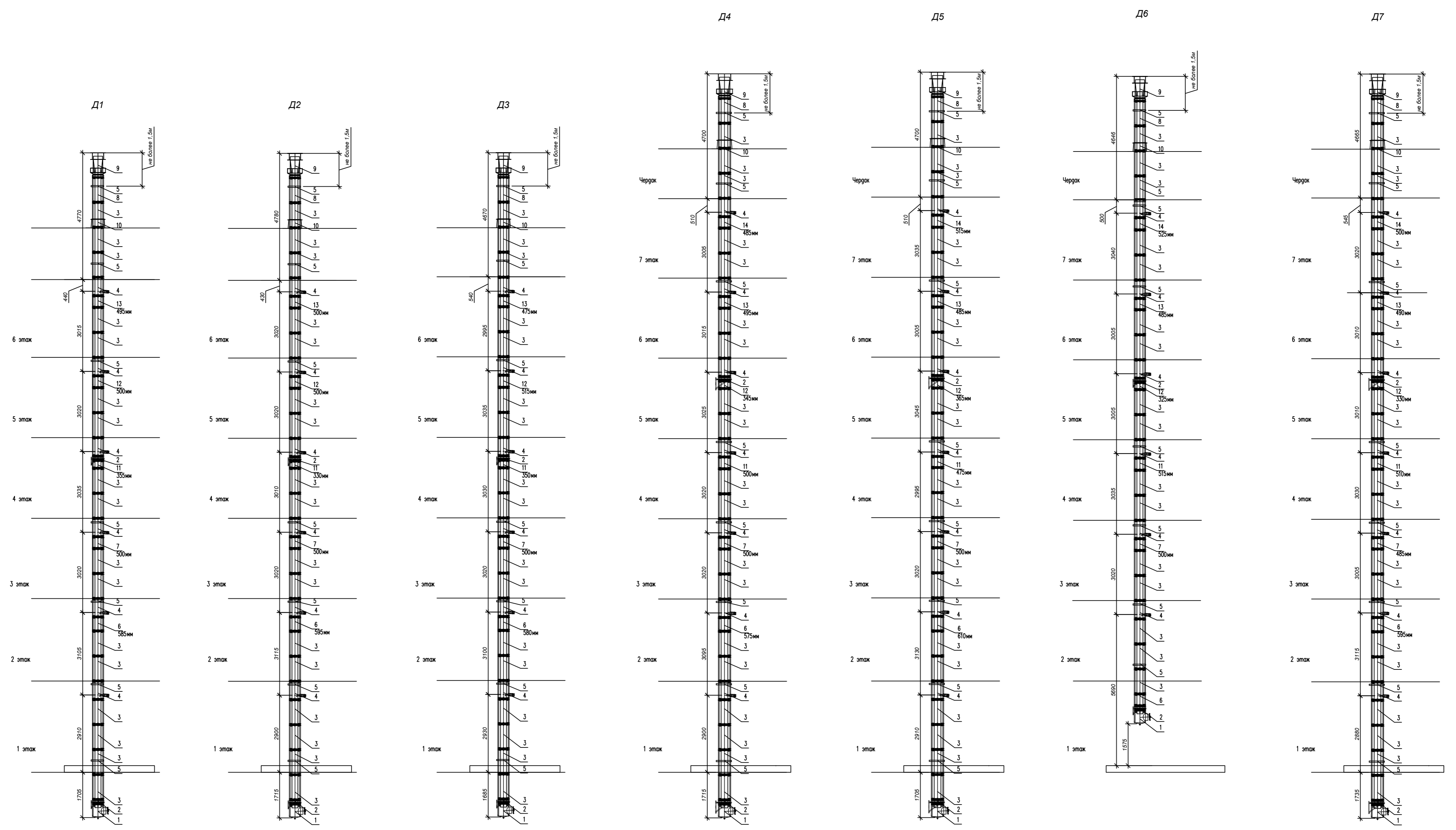
Наименование показателей	Ед.изм.	ВAXI 24кВт	ВAXI 30кВт	Прим.
Номинальная тепловая нагрузка	кВт	24,0	30,1	
Диапазон полезной тепловой мощности	кВт	12,0-24,0	11,9-30,1	
Максимальное давление газа	бар	0,025	0,025	
Минимальное давление холодной воды	бар	0,2	0,2	
Максимальное давление холодной воды	бар	8	8	
КПД котла	%	92,9	93	
Потребляемая электрическая мощность	Вт	130	165	
Электропитание	В/Гц	220/50	220/50	
Максимальное давление в системе отопления	бар	3	3	
Максимальная температура подающей линии	°С	85	85	
Расширительный бак	л	6	10	
Расход горячей воды при $\Delta T=25^{\circ}\text{C}$	л/мин	13,7	13,7	
Вход/выход отопления	"	3/4	3/4	
Подсоединение газа	"	3/4	3/4	
Диаметр патрубка дымохода	мм	60/100	60/100	
Масса котла	кг	33	40	

Расчетные характеристики дымоходов

Нстояка	Слева	Количество поделений	Диаметр коаксиальной системы	ИД	Оплетка нерж. м	Оплетка нерж. м	Оплетка нерж. м	Оплетка нерж. м	Наружный диаметр обечайки, мм	Толщина слоя стек. мм	Общий вес стержня, кг	Количество дымоходов	Эффективная высота, м
Д8	л.13	5	225	23,000	3,700	5,750	17,730	425	32,5		1	4,000	
Д6	л.13	6	225	25,890	3,700	5,680	20,750	425	32,5		1	4,000	
Д16, Д17	л.15	7	250	28,870	3,700	5,630	23,660	465	32,5		2	4,000	
Д1, Д2, Д3	л.13	6	225	22,920	0,000	2,630	17,730	425	32,5		3	4,000	
Д4, Д5, Д7	л.13	7	250	25,960	0,000	2,630	20,770	465	32,5		3	4,000	
Д10, Д11, Д12, Д13, Д14, Д15, Д18, Д19	л.14 л.15	8	300	28,790	0,000	2,530	23,570	545	32,5		8	4,000	
Д9	л.14	6	225	23,000	0,000	2,650	17,790	425	32,5		1	4,000	

Примечание:
Отметки с (*) уточнить по месту

					37/2023-04-Д		
					Жилой комплекс «Прованс» (1 очередь строительства) расположенный по адресу: Республика Татарстан, с. Высокая гора, уч. кад. № 16:080501:958		
Изм.	Кол.уч.	Лист	№ док.	Подпись	Дата		
ГИП		Гильманова Г.Ю.				Жилой дом №4.	Стация П
Проектир.		Хайруллин А.М.				Принципиальные схемы коаксиальных дымоходов	Лист 12
Н.контр.		Гильманова Г.Ю.		2023			Листов
						ООО "СК "Газжилсервис"	



					37/2023-04-Д					
					Жилой комплекс «Прованс» (1 очередь строительства) расположенный по адресу: Республика Татарстан, с.Высокая гора, уч. кад. № 16:16:080501:958					
Изм.	Кол.уч.	Лист	№ док.	Подпись	Дата	Жилой дом №4.		Стадия	Лист	Листов
ГИП		Гильманова Г.Ю.						П	13	
Проектир.		Хайруллин А.М.				Схемы коаксиальных дымоходов Д1, Д2, Д3, Д4, Д5, Д6, Д7.		ООО "СК "Газжилсервис"		
Н.контр.		Гильманова Г.Ю.			2023					

Инв. № подл. Подп. и дата. Взам. инв. №

Д10

Д11

Д12

Д13

Д14

Д15

Д8

Д9

Чердак

Чердак

Чердак

Чердак

Чердак

Чердак

8 этаж

8 этаж

8 этаж

8 этаж

8 этаж

8 этаж

7 этаж

7 этаж

7 этаж

7 этаж

7 этаж

7 этаж

6 этаж

6 этаж

6 этаж

6 этаж

6 этаж

6 этаж

5 этаж

5 этаж

5 этаж

5 этаж

5 этаж

5 этаж

4 этаж

4 этаж

4 этаж

4 этаж

4 этаж

4 этаж

3 этаж

3 этаж

3 этаж

3 этаж

3 этаж

3 этаж

2 этаж

2 этаж

2 этаж

2 этаж

2 этаж

2 этаж

1 этаж

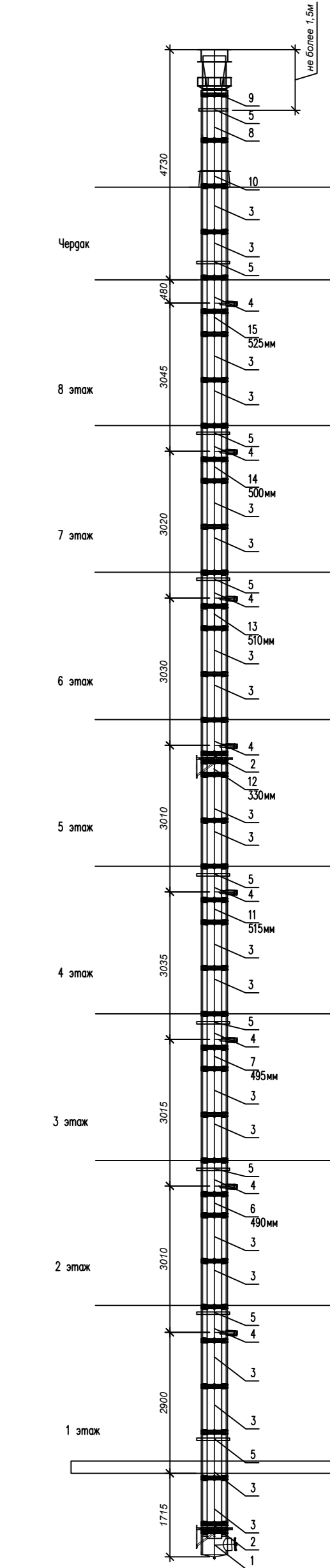
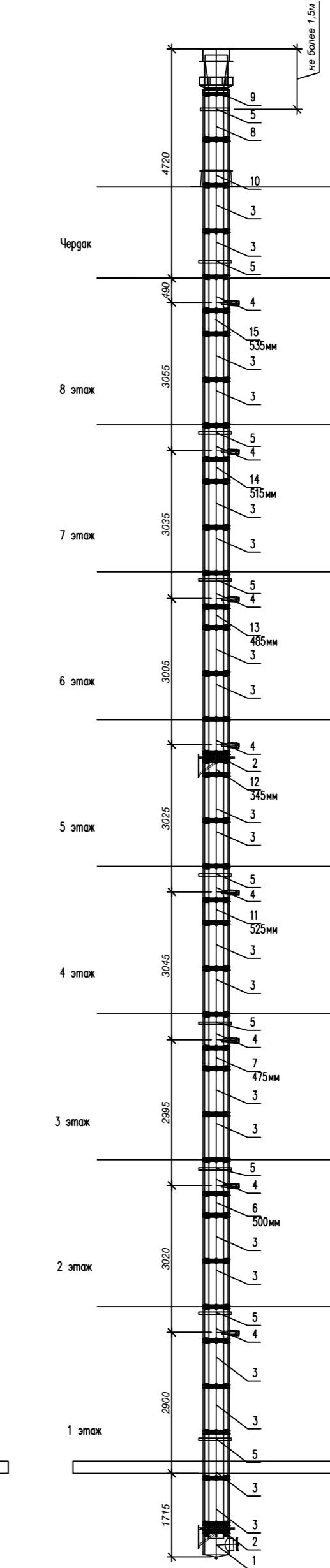
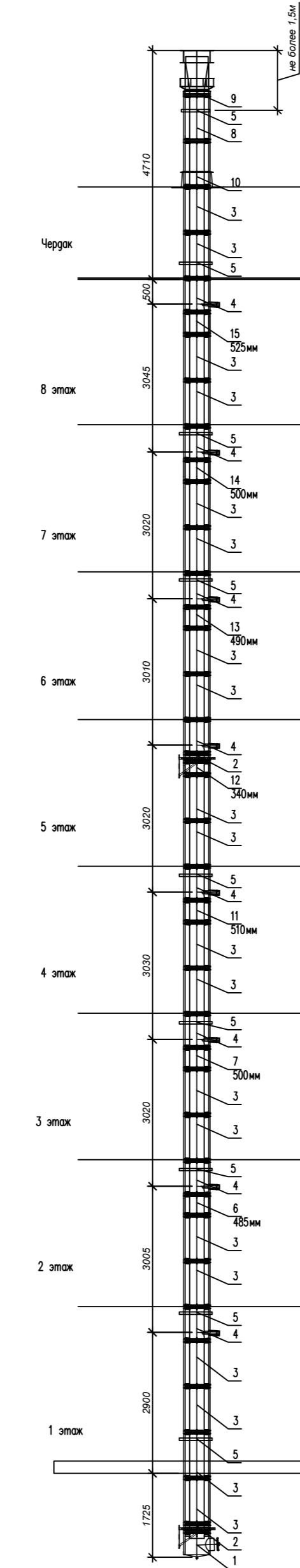
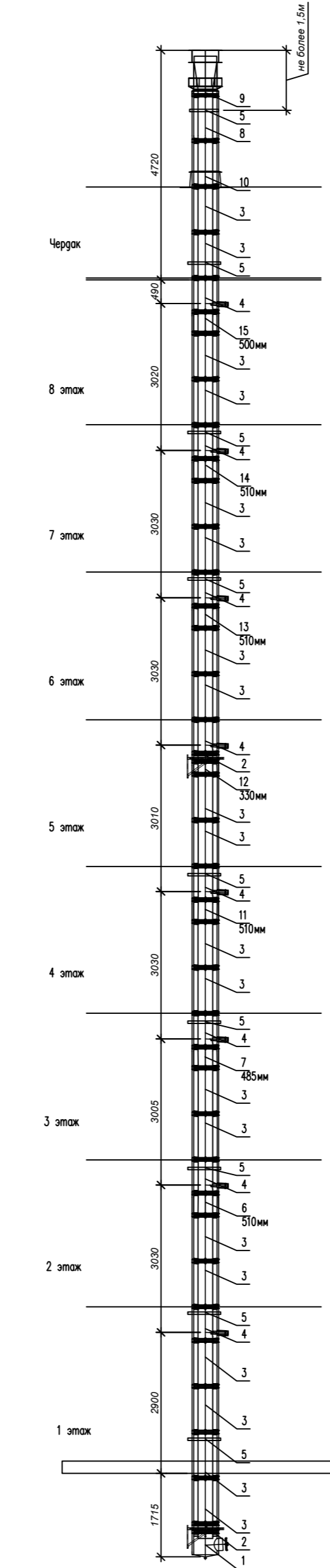
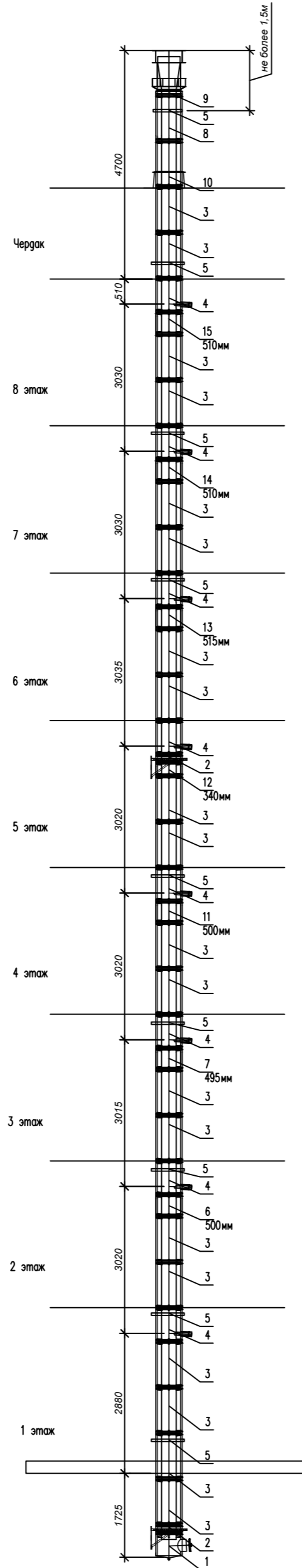
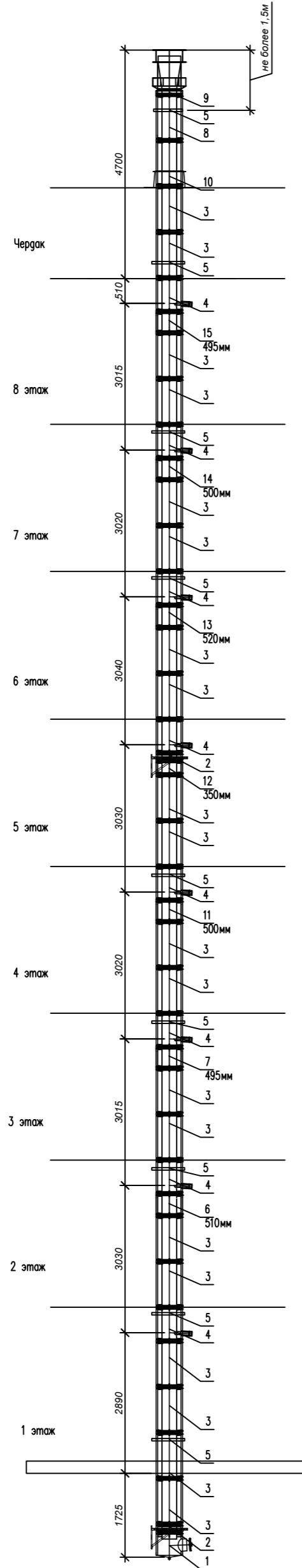
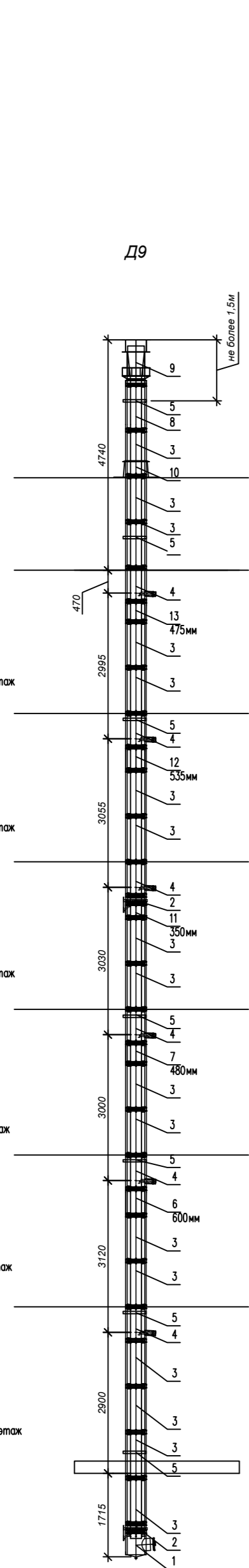
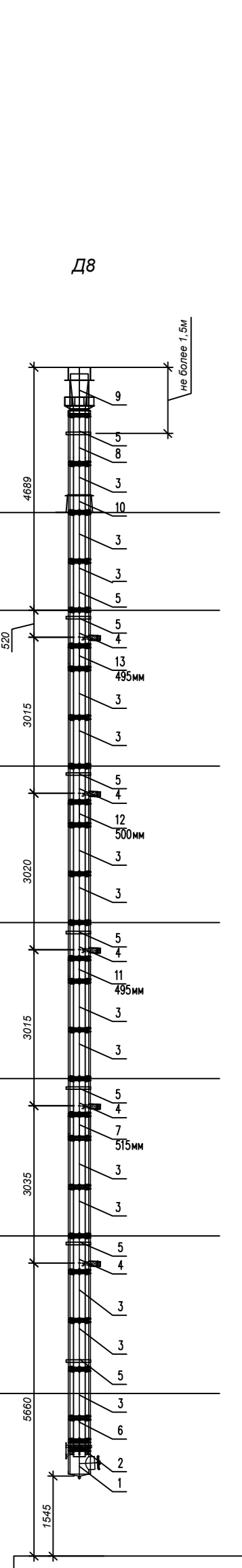
1 этаж

1 этаж

1 этаж

1 этаж

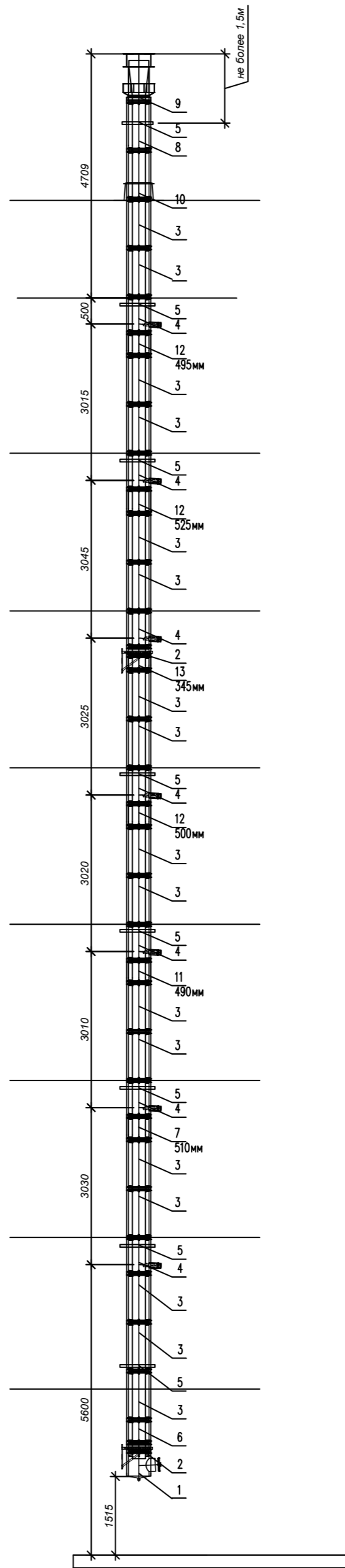
1 этаж



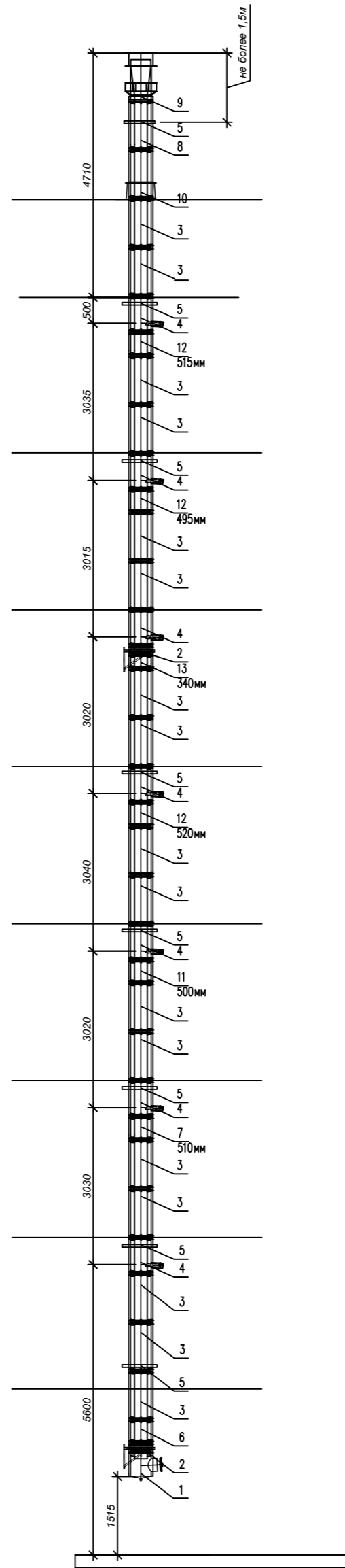
					37/2023-04-Д					
					Жилой комплекс «Прованс» (1 очередь строительства) расположенный по адресу: Республика Татарстан, с. Высокая гора, уч. кад. № 16:16:080501:958					
Изм.	Кол.уч.	Лист	№ док.	Подпись	Дата	Жилой дом №4.		Стадия	Лист	Листов
ГИП		Гильманова Г.Ю.						П	14	
Проектир.		Хайруллин А.М.				Схемы коаксиальных дымоходов Д8, Д9, Д10, Д11, Д12, Д13, Д14, Д15.		ООО "СК "Газжилсервис"		
Н.контр.		Гильманова Г.Ю.			2023					

Име. № подл. Подп. и дата. Взам. инв. №

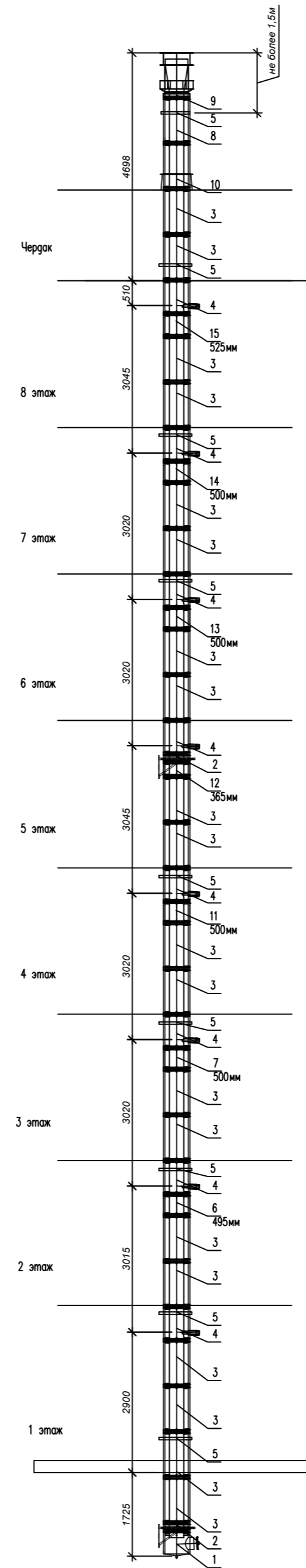
Д16



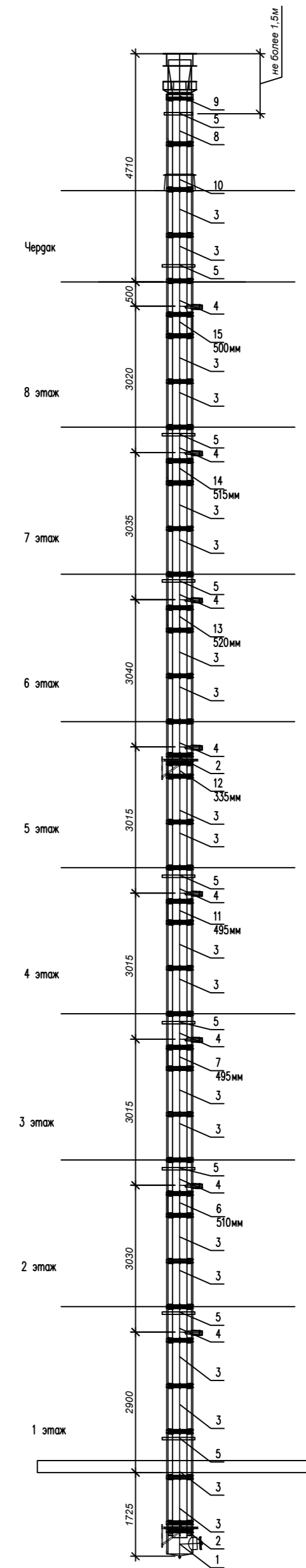
Д17



Д18



Д19



						37/2023-04-Д			
						Жилой комплекс «Прованс» (1 очередь строительства) расположенный по адресу: Республика Татарстан, с.Высокая гора, уч. кад. № 16:16:080501:958			
Изм.	Кол.уч.	Лист	№ док.	Подпись	Дата	Жилой дом №4.	Стадия	Лист	Листов
ГИП		Гильманова Г.Ю.					П	15	
Проектир.		Хайруллин А.М.				Схемы коаксиальных дымоходов Д16, Д17, Д18, Д19.	ООО "СК "Газжилсервис"		
Н.контр.		Гильманова Г.Ю.			2023				

Име. № подл. Подп. и дата. Взам. инв. №