

ООО «Архитектурное бюро А.В. Студио»

**Строительство многоквартирного 9-ти этажного 3-х секционного
жилого дома №6 (в соответствии с ППТ), расположенного по адресу:
Псковская область, Псковский район, СП «Завеличенская волость»,
деревня Борисовичи, земельный участок с КН60:18:0060201:3314**

ПРОЕКТНАЯ ДОКУМЕНТАЦИЯ

**РАЗДЕЛ 5. СВЕДЕНИЯ ОБ ИНЖЕНЕРНОМ ОБОРУДОВАНИИ,
О СЕТЯХ ИНЖЕНЕРНО–ТЕХНИЧЕСКОГО ОБЕСПЕЧЕНИЯ,
ПЕРЕЧЕНЬ ИНЖЕНЕРНО-ТЕХНИЧЕСКИХ МЕРОПРИЯТИЙ**

ПОДРАЗДЕЛ 6. СИСТЕМА ГАЗОСНАБЖЕНИЯ.

НАРУЖНЫЙ ГАЗОПРОВОД. ВНУТРЕННИЕ УСТРОЙСТВА.

Том 13

46-АВС-П-12/2017-ИОС.ГСН, ИОС.ГСН

2018г.

ООО «Архитектурное бюро А.В. Студио»

Свидетельство СРО НП
«Объединение проектировщиков «ПроектСити»
№571 от 22.06.2016г.

180004, Псковская область, г. Псков, Вокзальная, 20, пом. 28

Строительство многоквартирного 9-ти этажного 3-х секционного жилого дома №6 (в соответствии с ППТ), расположенного по адресу: Псковская область, Псковский район, СП «Завеличенская волость», деревня Борисовичи, земельный участок с КН60:18:0060201:3314

ПРОЕКТНАЯ ДОКУМЕНТАЦИЯ

**РАЗДЕЛ 5. СВЕДЕНИЯ ОБ ИНЖЕНЕРНОМ ОБОРУДОВАНИИ,
О СЕТЯХ ИНЖЕНЕРНО–ТЕХНИЧЕСКОГО ОБЕСПЕЧЕНИЯ,
ПЕРЕЧЕНЬ ИНЖЕНЕРНО-ТЕХНИЧЕСКИХ МЕРОПРИЯТИЙ**

ПОДРАЗДЕЛ 6. СИСТЕМА ГАЗОСНАБЖЕНИЯ.

НАРУЖНЫЙ ГАЗОПРОВОД. ВНУТРЕННИЕ УСТРОЙСТВА.

Том 13

46-АВС-П-12/2017-ИОС.ГСН, ИОС.ГСН

Генеральный директор

Кабанова О.

Главный инженер проекта

Попов С.А.

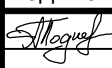

Содержание

| Обозначение | Наименование | Примечание | |
|---------------------------|--|--|--|
| 46-ABC-П-12/2017 ГС ПЗ | Общая пояснительная записка. | | |
| | 1. Исходные данные. | | |
| | 1.1. Технические условия на газоснабжение | | |
| | №АТ-03-1/3213 от 08.07.2016г., выданные АО | | |
| | "Газпром газораспределение Псков" | | |
| | 2. Газоснабжение. Пояснительная записка. | | |
| 46-ABC-П-12/2017 ГСН | Газоснабжение. Наружные газопроводы. | | |
| | Чертежи ГСН. | | |
| | ГСН л.1 | Общие данные. | |
| | ГСН л.2 | Схема гидравлического расчета. | |
| | ГСН л.3 | Таблица гидравлического расчета газопроводов | |
| | | низкого давления. | |
| | ГСН л.4 | План М1:500. Блок-схема. | |
| | ГСН л.5 | Фасад АС1-9С3. | |
| | ГСН л.6 | Фасад 9С3-АС1. | |
| | ГСН л.7 | Фасад 8С1-ЕС3. | |
| ГСН л.8 | Фасад ЕС3-8С1. | | |
| 46-ABC-П-12/2017 ГСВ | Газоснабжение. Внутренние устройства. | | |
| | Чертежи ГСВ. | | |
| | Секция №1. | | |
| | ГСВ л.1 | Общие данные. | |
| | ГСВ л.2 | План 1-го этажа. | |
| ГСВ л.3 | План типового этажа. | | |

Взам. инв. №

Подпись и дата

Инв. № подл.

| | | | | | |
|--|------|--------|---|---|------|
| 46-ABC-П-12/2017 - ГС | | | | | |
| Изм. | Кол. | Лист | № док | Подпись | Дата |
| | | Поднев | |  | |
| Содержание. | | | | | |
| Разработал | | | Проверил | | |
| Н.контроль | | | ГИП | | |
| Поднев | | | Попов | | |
| | | |  | | |
| Стадия | | Лист | | Листов | |
| П | | 1 | | | |
| ООО "Архитектурное бюро "А.В. Студио" | | | | | |

Состав проектной документации и инженерных изысканий

| Номер тома | Шифр | Наименование раздела | Примечания |
|-------------------------------|--------------------------|--|------------|
| Проектная документация | | | |
| 1. | 46-ABC-П-12/2017-ПЗ | Раздел 1. Пояснительная записка | |
| 2. | 46-ABC-П-12/2017-ПЗУ | Раздел 2. Схема планировочной организации земельного участка | |
| 3. | 46-ABC-П-12/2017-АР | Раздел 3. Архитектурные решения | |
| | | Раздел 4. Конструктивные и объемно-планировочные решения | |
| 4. | 46-ABC-П-12/2017-КР1 | Часть 1. Объемно-планировочные решения. | |
| 5. | 46-ABC-П-12/2017-КР2 | Часть 2. Конструктивные решения. | |
| | | Раздел 5. Сведения об инженерном оборудовании, о сетях инженерно – технического обеспечения, перечень инженерно-технических мероприятий | |
| | | Подраздел 1. Система электроснабжения | |
| 6. | 46-ABC-П-12/2017-ИОС.ЭС | Часть 1. Наружные сети электроснабжения. Наружное электроосвещение. | |
| 7. | 46-ABC-П-12/2017-ИОС.ЭОМ | Часть 2. Система электроосвещения и силового оборудования | |
| | | Подраздел 2. Система водоснабжения. | |
| 8. | 46-ABC-П-12/2017-ИОС.ВК | Внутренний водопровод | |
| | | Подраздел 3. Система водоотведения. | |
| 9. | 46-ABC-П-12/2017-ИОС.К | Внутренняя канализация | |
| | | Подраздел 4. Отопление, вентиляция и кондиционирование воздуха, тепловые сети | |
| 10. | 46-ABC-П-12/2017-ИОС.ОВ | Отопление и вентиляция | |
| | | Подраздел 5. Сети связи. | |
| 11. | 46-ABC-П-12/2017-ИОС.НСС | Часть 1. Наружные сети связи. | |
| 12. | 46-ABC-П-12/2017-ИОС.СС | Часть 2. Сети связи. | |

| | | | | | | | |
|----------------|--|----------------------------|--|--|--|--|--|
| Взам. инв. № | | 46-ABC-П-12/2017-СП | | | | | |
| | | | | | | | |
| Подпись и дата | | | | | | | Стадия Лист Листов П 1 2 |
| | | | | | | | |
| Инв. № подл. | | | | | | | Строительство многоквартирного 9-ти этажного 3-х секционного жилого дома №6 (в соответствии с ППТ), расположенного по адресу: Псковская область, Псковский район, СП «Завеличенская волость», деревня Борисовичи, земельный участок с КН60-18-0060201-3314 |
| | | | | | | | |
| | | | | | | | |
| | | | | | | | ООО «Архитектурное бюро А.В. Студио» |

| | | | |
|-----|-----------------------------------|--|-----------------|
| | | Подраздел 6. Система газоснабжения. | |
| 13. | 46-АВС-П-12/2017-ИОС.ГСН, ИОС.ГСВ | Наружный газопровод. Внутренние устройства | |
| 14. | 44-АВС-П-12/2017-ПОС | Раздел 6. Проект организации строительства | |
| | - | Раздел 7. Проект организации работ по сносу или демонтажу объектов капитального строительства | не раз- раб. |
| 15. | 46-АВС-П-12/2017-ООС | Раздел 8. Перечень мероприятий по охране окружающей среды | |
| 16. | 46-АВС-П-12/2017-ПБ | Раздел 9. Мероприятия по обеспечению пожарной безопасности | |
| | | Раздел 11. Смета на строительство объектов капитального строительства | не раз- раб. |
| 17. | 46-АВС-П-12/2017-ОДИ | Раздел 10. Мероприятия по обеспечению доступа инвалидов | |
| 18. | 46-АВС-П-12/2017-ЭЭ | Раздел 10.1. Мероприятия по обеспечению соблюдения требований энергетической эффективности и требований оснащенности зданий, строений и сооружений приборами учета используемых энергетических ресурсов | |
| | | Раздел 12. Иная документация | |
| 19. | 46-АВС-П-12/2017-БЭ | Требования к обеспечению безопасной эксплуатации объекта капитального строительства | |

Инженерные изыскания

| | | | |
|-------|------------------|--|--|
| №6182 | ЗАО «ПсковТИСИз» | Технический отчет по результатам инженерно-геодезических изысканий | |
| №6180 | ЗАО «ПсковТИСИз» | Технический отчет по результатам инженерно-геологических изысканий | |
| №6191 | ЗАО «ПсковТИСИз» | Технический отчет по результатам инженерно-экологических изысканий | |
| | | | |
| | | | |

| | | | | | | | | |
|--------------|----------------|--------------|-------|---------|------|----------------------------|--|--|
| Инв. № подл. | Подпись и дата | Взам. инв. № | | | | | | |
| | | | | | | | | |
| Изм. | Кодуч. | Лист | №док. | Подпись | Дата | 46-АВС-П-12/2017-СП | | |
| | | | | | | | | |

"Сведения об инженерном оборудовании, о сетях инженерно-технического обеспечения, перечень инженерно-технических мероприятий, содержание технологических решений".

Система газоснабжения.

1.1. Основание и исходные данные для разработки проектной документации.

Проектная документация разработана на основании задания на проектирование.

Исходные данные и условия для подготовки проектной документации:
- технические условия на газоснабжение №АТ-03-1/3213 от 08.07.2016г., выданные АО "Газпром газораспределение Псков".

Проектная документация на строительство газопровода разработана в соответствии с действующими государственными нормами, правилами, стандартами и учитывает требования Федерального закона от 21.07.97г. №116-ФЗ "О промышленной безопасности опасных производственных объектов" и подлежит экспертизе промышленной безопасности.

Отклонения от проектной документации в процессе строительства подлежат оформлению согласно требований «Федеральные нормы и правила в области промышленной безопасности "Правила безопасности сетей газораспределения и газопотребления"»

1.2. Основные технико-экономические показатели.

1. Давление в газопроводе низкое (в точке врезки):.....0,002376 МПа
2. Протяженность трассы наружного газопровода низкого давления из стальных труб по фасаду:
Ø 89х3,5:.....3,0м
Ø 76х3,5:.....40,0м
Ø 57х3,5:.....99,0 м
Ø 32х3,2:.....60,5 м

1.3. Сведения об объекте.

Наружные газопроводы.

Газоснабжение проектируемого многоквартирного 9-ти этажного 3-х секционного жилого дома №6 (в соответствии с ППТ), расположенного по адресу: Псковская область, Псковский район, СП «Завеличенская волость», деревня Борисовичи, земельный участок с КН60:18:0060201:3314 предусмотрено от ранее проектируемого газопровода низкого давления жилого дома №4 (в соответствии с ППТ). Точка подключения - заглушка ПЭ Ø90х5,2 мм на границе земельного участка многоквартирного жилого дома №6 (в соответствии с ППТ).

Газопровод низкого давления прокладывается подземно из полиэтиленовых труб ГОСТ Р 50838-2009 и надземно по фасадам – из стальных электросварных труб по ГОСТ 10704-91 и стальных водогазопроводных труб по ГОСТ 3262-75*.

| | | | | | | 46-АВС-П-12/2017 ГС ПЗ | | | |
|-----|--------|------------|--------|---------|------|-------------------------------|---------------------------------------|--------|---|
| Изм | Кол.уч | Лист | №док | Подпись | Дата | Стадия | Лист | Листов | |
| | | Разработал | Поднев | | | Пояснительная записка | П | 1 | 3 |
| | | Проверил | | | | | ООО "Архитектурное бюро «А.В. Студио» | | |
| | | Н.контроль | | | | | | | |
| | | ГИП | Попов | | | | | | |
| | | | | | | | | | |

Общий расход газа на жилой дом – 33,45 м³/ч.

Давление газа на вводе в жилой дом - 0,002376 МПа.

Строительство подземного газопровода низкого давления производится открытым (траншейным) способом.

Соединение стальных труб выполнить на сварке в соответствии с ГОСТ 16037-80. Соединения полиэтиленовых труб выполнить муфтовой сваркой. Полиэтиленовые трубы со стальными соединяются неразъемными соединениями. Для компенсации температурных удлинений в траншее газопровод, выполненный из полиэтиленовых труб, должен укладываться на основание из песчаного грунта толщиной 10 см.

Сварку полиэтиленовых труб необходимо производить при температуре наружного воздуха от -15°С до +40°С. В траншее газопровод засыпается песчаным грунтом на 20см от верхней образующей. Присыпку плети производить летом - утром (самое холодное время суток), зимой - в самое теплое время суток. На расстоянии 0,2м от верха присыпанного газопровода укладывается сигнальная лента. Проектом предусматривается запас полиэтиленовых труб в размере 2% от общей протяженности газопровода, предназначенный на сварку допускных стыков, проведение входного контроля качества труб, укладку труб змейкой.

Подземный газопровод низкого давления из полиэтиленовых труб испытать на герметичность давлением 0,3 МПа в течение 24 часов. Надземный газопровод низкого давления испытать на герметичность давлением 0,3 МПа в течение 1 часа.

Надземный газопровод покрыть эмалью ХВ-125 ГОСТ 10144-89 в два слоя по грунтовке ФЛ-03к ГОСТ 9109-81 в два слоя. Участок подземного стального газопровода покрыть изоляцией "весьма усиленного" типа по ГОСТ 9.602-2005.

В крышках колодцев сверлить отверстия Ø20мм (одно отверстие в крышке) в радиусе 15 м от подземного газопровода.

В качестве запорной арматуры проектом предусмотрена установка шаровых кранов.

В соответствии с «Правилами охраны газораспределительных сетей» предусматривается охранная зона в виде территории, ограниченной условными линиями, проходящими на расстоянии 2 метров с каждой стороны газопровода.

Так как газопровод прокладывается подземно необходимо установить на углах поворота трассы, местах изменения диаметра, установки арматуры опознавательные знаки в соответствии с СП 42-101-2003, СП 42-103-2003, "Правилами охраны газораспределительных систем".

Опознавательные знаки устанавливаются на железобетонные столбики или металлические реперы высотой не менее 1,5 м или другие постоянные ориентиры (существующие жилые дома).

На опознавательный знак наносятся данные о диаметре, давлении, глубине заложения газопровода, материале труб, расстоянии до газопровода, сооружения или характерной точке и другие сведения.

Защита газопровода.

Защита газопровода от электрохимической коррозии не предусматривается, так как подземный газопровод выполнен из полиэтиленовых труб.

На подъеме из земли устанавливается шаровый кран с изолирующим соединением КШИ Ду 80. Так как газопровод имеет изолирующую вставку на вводе в здание, то к основной системе уравнения потенциалов присоединяется та часть газопровода, которая находится относительно изолирующей вставки со стороны здания.

| | | | | | | | | |
|-----|--------|------|------|---------|------|-------------------------|--------------|------|
| | | | | | | 46-АВС-П-12/2017 | ГС ПЗ | ЛИСТ |
| Изм | Кол.уч | Лист | №док | Подпись | Дата | | | 2 |

Внутренние устройства.

Все квартиры жилого дома оборудованы: бытовой газовой плитой ПГ4 (Лада мод.14.120-03.1В), счетчиком газа СГБМ 1,6 Бетар - для учета расхода газа и клапаном запорным термочувствительным КТЗ - 001.Газовые плиты установлены на кухнях. В кухнях имеется окно с форточкой, предусматривается приточно-вытяжная вентиляция. Вытяжка производится через вентканал 180х140, приток воздуха производится через зазор в нижней части двери, сечением не менее 0,02 м², выходящей в прихожую.

Подвальный этаж вентилируется путем устройства в цокольных панелях окон-продухов с отверстиями (см. л. ГСН л. 4), через данные отверстия при необходимости производится отбор проб воздушной среды, поэтому установка штуцеров не требуется.

В радиусе 50м от проектируемого газопровода в цокольной части жилых домов предусмотрены окна-продухи, поэтому установка штуцеров не требуется. Герметизация вводов подземных инженерных коммуникаций к проектируемому жилому дому по ул. Балтийской предусмотрена в соответствующих разделах проекта ОВ, ВК, ЭОМ.

Перед сдачей системы газоснабжения в эксплуатацию должна быть проведена дополнительная проверка вентиляционных каналов на прочность и наличие тяги в них с составлением соответствующего акта.

Монтаж, испытание и приемку газопроводов производить в соответствии с требованиями СП 62.13330.2011 «Газораспределительные системы», «Правил безопасности систем газораспределения и газопотребления» Госгортехнадзора России.

1.4. Безопасность функционирования объектов систем газоснабжения.

Для безопасности функционирования объектов систем газоснабжения при разработке проектной документации учтены требования норм, правил и иных нормативных правовых актов в строительстве и эксплуатации газовых объектов, а также требования технических условий на газоснабжение №АТ-03-1/3213 от 08.07.2016г., выданные АО "Газпром газораспределение Псков";

В каждой кухне непосредственно перед плитой до крана установлены термочувствительные запорные устройства (клапаны) КТЗ-001, перекрывающие газопровод при достижении температуры в помещении при пожаре 100°С.

В помещениях квартир (кроме ванных и санузлов) предусмотрена установка автономных опико-электронных дымовых пожарных извещателей типа ИП 212-22 (см. раздел "Слаботочные системы"). В кухнях квартир извещатели устанавливаются на потолках ближе к противоположной от плиты стене.

После сдачи объектов систем газоснабжения в эксплуатацию осуществление контроля и предупреждение возникновения аварийных ситуаций на газопроводе производится эксплуатирующей организацией АО " Газпром газораспределение Псков ", имеющей все необходимые лицензии.

| | | | | | | | |
|-----|--------|------|------|---------|------|--------------------------------------|------|
| | | | | | | 46-АВС-П-12/2017 ГС ПЗ | ЛИСТ |
| Изм | Кол.уч | Лист | №док | Подпись | Дата | | 3 |

Ведомость основных комплектов чертежей

| Обозначение | Наименование | Примечание |
|-------------|--------------------------------------|------------|
| ГСН | Газоснабжение.Наружные газопроводы. | |
| ГСВ | Газоснабжение.Внутренние устройства. | |

Ведомость чертежей основного комплекта ГСН

| Лист | Наименование | Примечание |
|------|---|------------|
| 1 | Общие данные | |
| 2 | Схема гидравлического расчета газопроводов низкого давления | |
| 3 | Таблица гидравлического расчета газопроводов низкого давления | |
| 4 | План. М 1:500 | |
| 5 | Фасад АС1-9С3 | |
| 6 | Фасад 9С3-АС1 | |
| 7 | Фасад 8С1-ЕС3 | |
| 8 | Фасад ЕС3-8С1 | |

Ведомость ссылочных и прилагаемых документов

| Обозначение | Наименование | Примечание |
|------------------|---|------------|
| | <u>Ссылочные документы.</u> | |
| СП 62.13330-2011 | "Газораспределительные системы." | |
| серия 5.905-15 | "Оборудование, узлы и детали наружных газопроводов." | |
| СП 42-101-2003 | "Общие положения по проектированию и стр-ву газораспределительных систем из металлических и полиэтиленовых труб." | |
| СП 42-103-2003 | "Проектирование и строительство газопроводов из полиэтиленовых труб и реконструкция изношенных газопроводов." | |

Условные обозначения

| Обозначение | Наименование |
|-------------|---|
| | Проектируемый подземный газопровод низкого давления |
| | Проектируемый надземный газопровод низкого давления |

Общие указания

Проект газоснабжение многоквартирного 9-ти этажного 3-х секционного жилого дома №6 (в соответствии с ППТ), расположенного по адресу: Псковская область, Псковский район, СП «Завеличенская волость», деревня Борисовичи, земельный участок с КН60:18:0060201:3314 выполнен на основании:

Технических условий на газоснабжение №АТ-03-1/3213 от 08.07.2016г., выданные АО "Газпром газораспределение Псков";

Проектная документация на строительство газопровода разработана в соответствии с действующими государственными нормами, правилами, стандартами и учитывает требования Федерального закона от 21.07.97г. №116-ФЗ "О промышленной безопасности опасных производственных объектов" и подлежит экспертизе промышленной безопасности.

Отклонения от проектной документации в процессе строительства подлежат оформлению согласно требований «Федеральные нормы и правила в области промышленной безопасности "Правила безопасности сетей газораспределения и газопотребления"»

Газоснабжение проектируемого многоквартирного 9-ти этажного 3-х секционного жилого дома №6 (в соответствии с ППТ), расположенного по адресу: Псковская область, Псковский район, СП «Завеличенская волость», деревня Борисовичи, земельный участок с КН60:18:0060201:3314 предусмотрено от ранее проектируемого газопровода низкого давления жилого дома №4 (в соответствии с ППТ). Точка подключения - заглушка ПЭ Ø90x5,2 мм на границе земельного участка многоквартирного жилого дома №6 (в соответствии с ППТ).

Газопровод низкого давления прокладывается подземно из полиэтиленовых труб ГОСТ Р 50838-2009 и надземно по фасадам - из стальных электросварных труб по ГОСТ 10704-91 и стальных водогазопроводных труб по ГОСТ 3262-75*.

Общий расход газа на жилой дом - 33,45 м³/ч.

Давление газа на вводе в жилой дом - 0,002376 МПа.

Строительство подземного газопровода низкого давления производится открытым (траншейным) способом.

Соединение стальных труб выполнить на сварке в соответствии с ГОСТ 16037-80. Соединения полиэтиленовых труб выполнить муфтовой сваркой. Полиэтиленовые трубы со стальными соединяются неразъемными соединениями. Для компенсации температурных удлинений в траншее газопровод, выполненный из полиэтиленовых труб, должен укладываться на основание из песчаного грунта толщиной 10 см.

Сварку полиэтиленовых труб необходимо производить при температуре наружного воздуха от -15°С до +40°С. В траншее газопровод засыпается песчаным грунтом на 20см от верхней образующей. Присыпку плети производить летом - утром (самое холодное время суток), зимой - в самое теплое время суток. На расстоянии 0,2м от верха присыпанного газопровода укладывается сигнальная лента. Проектом предусматривается запас полиэтиленовых труб в размере 2% от общей протяженности газопровода, предназначенный на сварку допускных стыков, проведение входного контроля качества труб, укладку труб змейкой.

Подземный газопровод низкого давления из полиэтиленовых труб испытать на герметичность давлением 0,3 МПа в течение 24 часов. Надземный газопровод низкого давления испытать на герметичность давлением 0,3 МПа в течение 1 часа.

Надземный газопровод покрыть эмалью ХВ-125 ГОСТ 10144-89 в два слоя по грунтовке ФЛ-03к ГОСТ 9109-81 в два слоя. Участок подземного стального газопровода покрыть изоляцией "весьма усиленного" типа по ГОСТ 9.602-2005.

В крышках колодцев сверлить отверстия Ø20мм (одно отверстие в крышке) в радиусе 15 м от подземного газопровода.

В качестве запорной арматуры проектом предусмотрена установка шаровых кранов.

В соответствии с «Правилами охраны газораспределительных сетей» предусматривается охранная зона в виде территории, ограниченной условными линиями, проходящими на расстоянии 2 метров с каждой стороны газопровода.

Так как газопровод прокладывается подземно необходимо установить на углах поворота трассы, местах изменения диаметра, установок арматуры опознавательные знаки в соответствии с СП 42-101-2003, СП 42-103-2003, "Правилами охраны газораспределительных систем".

Опознавательные знаки устанавливаются на железобетонные столбики или металлические реперы высотой не менее 1,5 м или другие постоянные ориентиры (существующие жилые дома).

На опознавательный знак наносятся данные о диаметре, давлении, глубине заложения газопровода, материале труб, расстоянии до газопровода, сооружения или характерной точке и другие сведения.

Защита газопровода от электрохимической коррозии не предусматривается, так как подземный газопровод выполнен из полиэтиленовых труб. На подъеме из земли устанавливается шаровой кран с изолирующим фланцевым соединением КШИ Ду 80. Так как газопровод имеет изолирующую вставку на вводе в здание, то к основной системе уравнения потенциалов присоединяется та часть газопровода, которая находится относительно изолирующей вставки со стороны здания.

Перечень видов работ, которые оказывают влияние на безопасность здания и для которых составляется документация по освидетельствованию и испытаниям инженерно-технических систем:

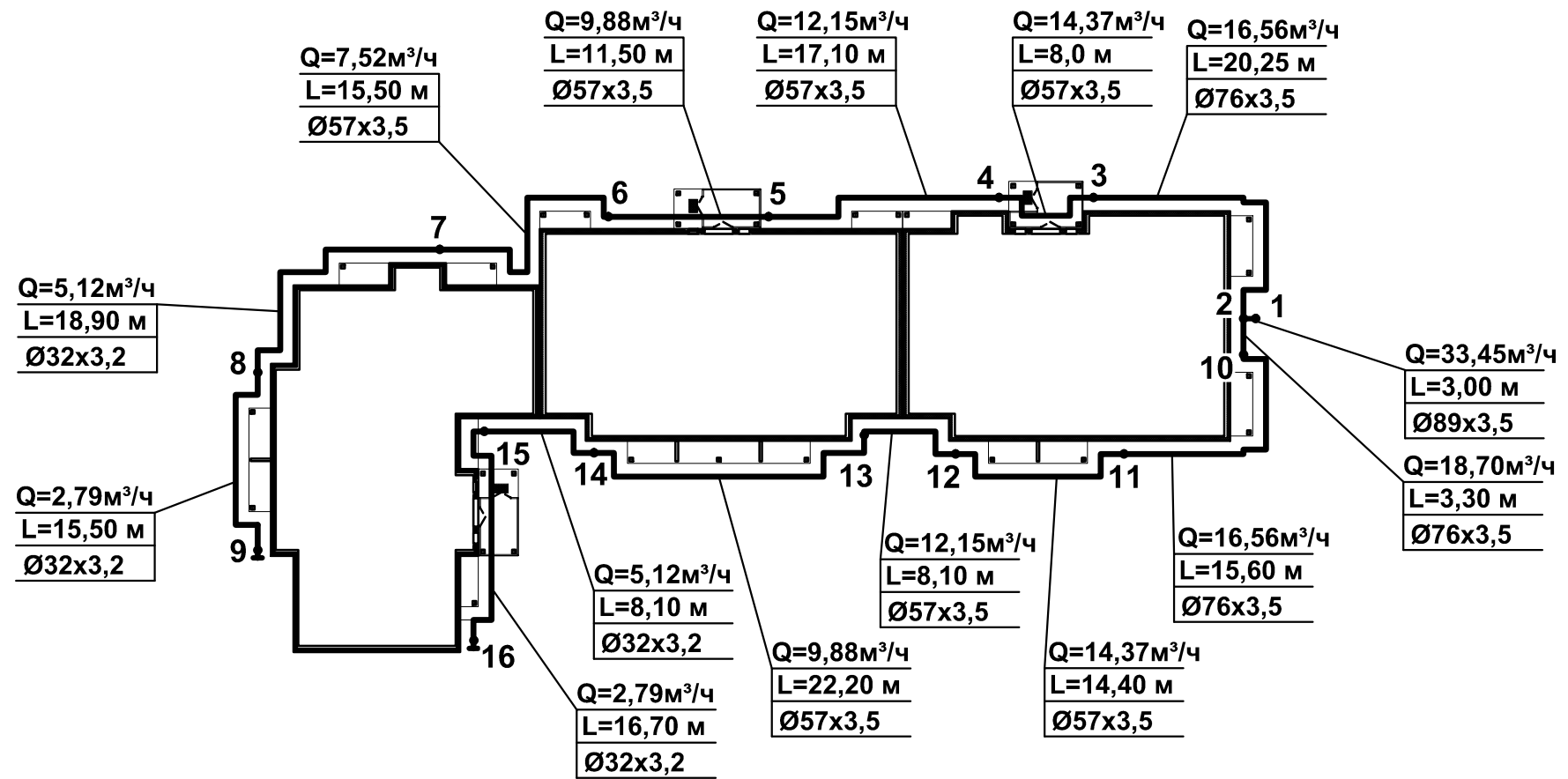
- Протокол механического испытания стыковых сварных соединений.
- Акт неразрушающего контроля сварных соединений трубопроводов.
- Акт испытания газопровода и газового оборудования на герметичность.
- Строительный паспорт подземного (надземного) газопровода, газового ввода.
- Строительный паспорт внутреннего газового оборудования.
- Акт приемки законченного строительством объекта газораспределительной системы.

После сдачи объектов систем газоснабжения в эксплуатацию осуществление контроля и предупреждение возникновения аварийных ситуаций на газопроводе производится эксплуатирующей организацией АО "Газпром газораспределение Псков", имеющей все необходимые лицензии.

Чертежи разработаны в соответствии с действующими нормами, правилами и стандартами.

| 46-АВС-П-12/2017 - ГСН | | | | | | |
|--|--------|------|-------|---|------|----------------------|
| Строительство многоквартирного 9-ти этажного 3-х секционного жилого дома №6 (в соответствии с ППТ), расположенного по адресу: Псковская область, Псковский район, СП «Завеличенская волость», деревня Борисовичи, земельный участок с КН60:18:0060201:3314 | | | | | | |
| Изм. | Кол. | Лист | № док | Подпись | Дата | |
| Разработал | Поднев | | | | | Наружные газопроводы |
| Проверил | | | | | | |
| Н.контроль | | | | | | Общие данные |
| ГИП | Попов | | | | | |
| | | | | Стадия | Лист | Л |
| | | | | П | 1 | |
| | | | | ООО "Архитектурно-проектная фирма "А.В. Студио" | | |

Схема гидравлического расчета
газопроводов низкого давления.



| | |
|----------------|--|
| Согласовано | |
| Взам. инв. № | |
| Подпись и дата | |
| Инв. № подл. | |

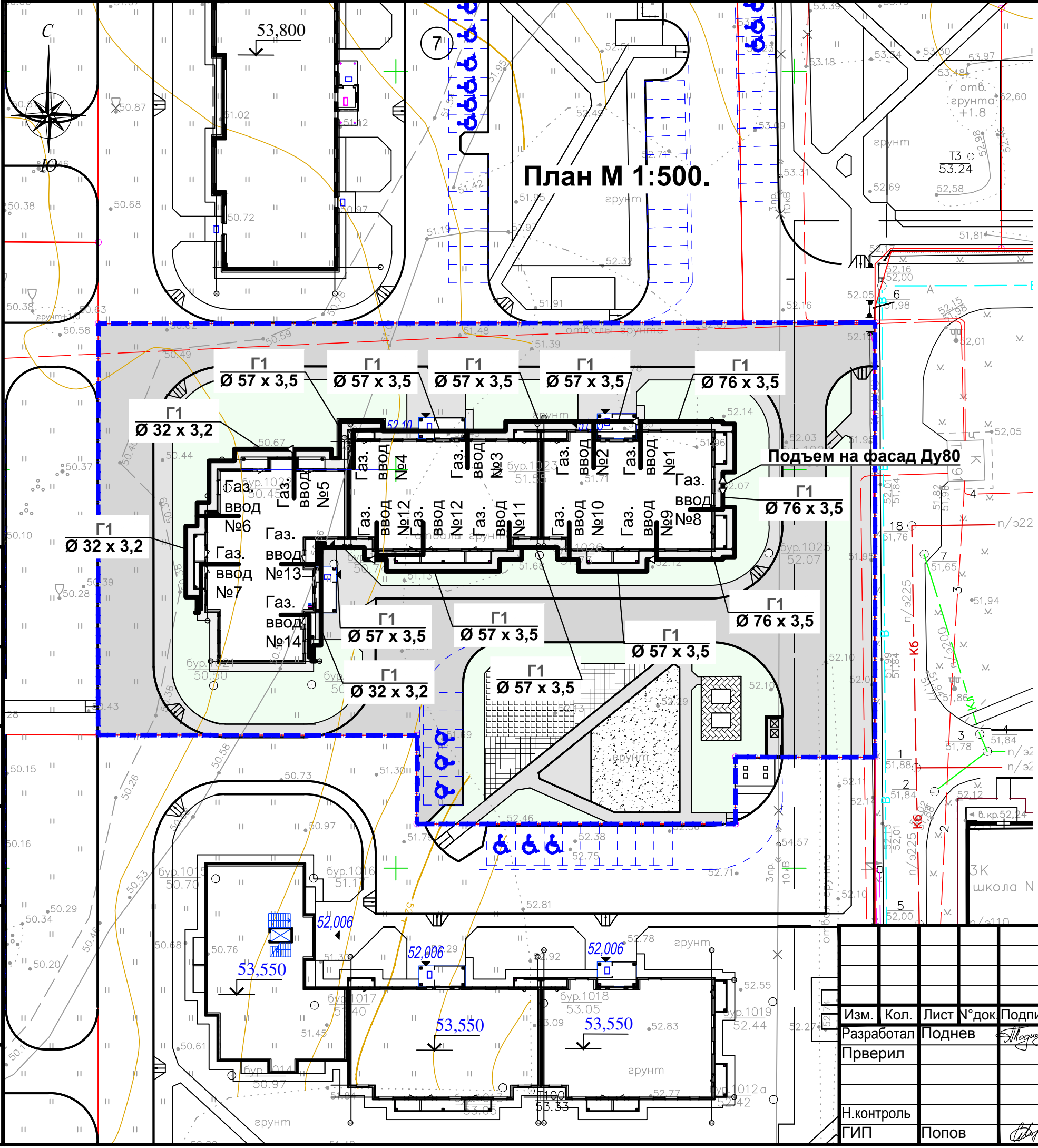
| | | | | | | | | | |
|------------|------|--------|-------|---------------|------|--|---------------------------------------|------|--------|
| | | | | | | 46-ABC-П-12/2017 - ГСН | | | |
| | | | | | | Строительство многоквартирного 9-ти этажного 3-х секционного жилого дома №6 (в соответствии с ППТ), расположенного по адресу: Псковская область, Псковский район, СП «Завеличенская волость», деревня Борисовичи, земельный участок с КН60:18:0060201:3314 | | | |
| Изм. | Кол. | Лист | № док | Подпись | Дата | Наружные газопроводы | Стадия | Лист | Листов |
| Разработал | | Поднев | | <i>Поднев</i> | | | П | 2 | |
| Прверил | | | | | | Схема гидравлического расчета газопроводов низкого давления | ООО "Архитектурное бюро "А.В. Студио" | | |
| Н.контроль | | | | | | | Формат А3 | | |
| ГИП | | Попов | | <i>Попов</i> | | | | | |

Таблица гидравлического расчета газопроводов низкого давления

| №№ участков | расчетный расход газа нм ³ /час | Характеристика трубы | | длина участка по плану, м | сумма коэффиц. местн. сопротивл. | расчетная длина участка м | потери давления на всем участке даПа | расчетные потери давления даПа |
|-------------------------------------|---|------------------------------------|--|---------------------------------------|---|------------------------------------|--|---|
| | | материал участка газопровода | Наружный диаметр,мм толщина стенки,мм | | | | | |
| 1 | 2 | 3 | 4 | 5 | 6 | 7 | 8 | 9 |
| Основная расчетная магистраль | | | | | | | | |
| 1 2 | 33,45 | сталь | 89х3,5 | 3,0 | 1,1 | 3,30 | 0,14 | 0,14 |
| 2 3 | 16,56 | сталь | 76х3,5 | 20,3 | 1,1 | 22,28 | 0,64 | 0,78 |
| 3 4 | 14,37 | сталь | 57х3,5 | 8,0 | 1,1 | 8,8 | 0,91 | 1,69 |
| 4 5 | 12,15 | сталь | 57х3,5 | 17,1 | 1,1 | 18,81 | 1,45 | 3,14 |
| 5 6 | 9,88 | сталь | 57х3,5 | 11,5 | 1,1 | 12,65 | 0,68 | 3,82 |
| 6 7 | 7,52 | сталь | 57х3,5 | 15,5 | 1,1 | 17,05 | 0,55 | 4,37 |
| 7 8 | 5,12 | сталь | 32х3,2 | 18,9 | 1,1 | 20,79 | 8,50 | 12,87 |
| 8 9 | 2,79 | сталь | 32х3,2 | 15,5 | 1,1 | 17,05 | 1,93 | 14,80 |
| Ответвления от расчетной магистрали | | | | | | | | |
| 1 2 | | | | | | | | 0,14 |
| 2 10 | 18,70 | сталь | 76х3,5 | 3,3 | 1,1 | 3,63 | 0,13 | 0,27 |
| 10 11 | 16,56 | сталь | 76х3,5 | 15,6 | 1,1 | 17,16 | 0,49 | 0,76 |
| 11 12 | 14,37 | сталь | 57х3,5 | 14,4 | 1,1 | 15,84 | 1,64 | 2,40 |
| 12 13 | 12,15 | сталь | 57х3,5 | 8,1 | 1,1 | 8,91 | 0,69 | 3,09 |
| 13 14 | 9,88 | сталь | 57х3,5 | 22,2 | 1,1 | 24,42 | 1,31 | 4,40 |
| 14 15 | 5,12 | сталь | 32х3,2 | 8,1 | 1,1 | 8,91 | 3,64 | 8,04 |
| 15 16 | 2,79 | сталь | 32х3,2 | 16,7 | 1,1 | 18,37 | 2,08 | 10,12 |

Выводы: Общие потери давления по наиболее протяженной ветке составляют 14,80 даПа (давление в конечной точке 222,8 даПа), по второй ветке – 10,12 даПа (давление в конечной точке 227,48 даПа), что соответствует нормам СП 62.13330.2011, СП 42-101-2003 и обеспечивает нормальную работу газового оборудования.

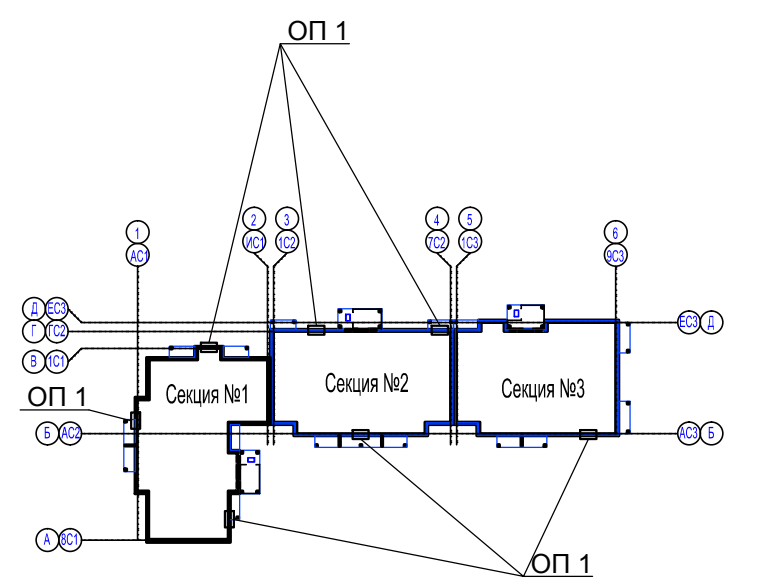
| | | | | | | | | |
|--------------|--------|------|---------|--|---|---------------------------------------|------|--------|
| | | | | 46-ABC-П-12/2017 | ГСН | | | |
| | | | | Строительство многоквартирного 9-ти этажного 3-х секционного жилого дома №6 (в соответствии с ППТ), расположенного по адресу: Псковская область, Псковский район, СП «Завеличенская волость», деревня Борисовичи, земельный участок с КН60:18:0060201:3314 | | | | |
| Изм. Кол.уч. | Лист | №док | Подпись | Дата | Наружные газопроводы | Стадия | Лист | Листов |
| Исполнил | Поднев | | | | | П | 3 | |
| Проверил | | | | | Таблица гидравлического расчета газопроводов низкого давления | ООО"Архитектурное бюро « А.В. Студио» | | |
| Н. контроль | | | | | | | | |
| ГИП | Попов | | | | | | | |



Блок-схема.

Примечание

ОП 1- окна-продухи подвального этажа.



Условные обозначения:

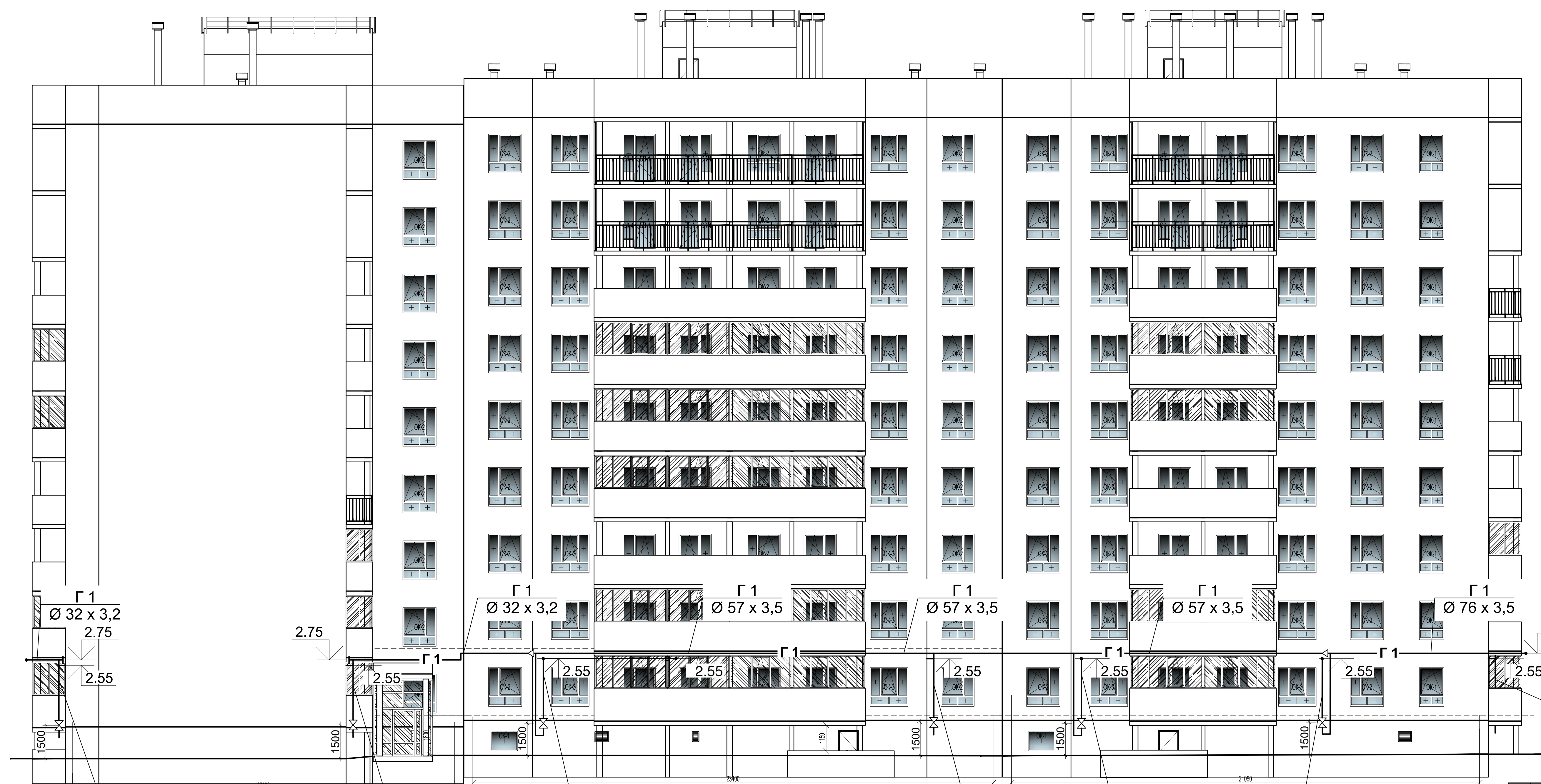
- - красная линия улицы;
- - граница земельного участка КН 60:18:0060201:3314;
- - границы смежных земельных участков;
- - - - линия минимального отступа от границ земельного участка; (согласно Градостроительного план земельного участка)
- проектируемые здания и сооружения;
- - проект. надземный газопровод низкого давления по фасаду;

Согласовано
Инв. № подл.
Подпись и дата
Взам. инв. №

| Изм. | Кол. | Лист | № док | Подпись | Дата |
|------------|------|--------|-------|---------------|------|
| Разработал | | Поднев | | <i>Поднев</i> | |
| Прверил | | | | | |
| Н.контроль | | | | | |
| ГИП | | Попов | | <i>Попов</i> | |

| | | |
|--|--------|---------------------------------------|
| 46-ABC-П-12/2017 - ГСН | | |
| Строительство многоквартирного 9-ти этажного 3-х секционного жилого дома №6 (в соответствии с ППТ), расположенного по адресу: Псковская область, Псковский район, СП «Завеличенская волость», деревня Борисовичи, земельный участок с КН60:18:0060201:3314 | | |
| Наружные газопроводы | Стадия | Лист |
| | П | 4 |
| План М 1:500. Блок схема | | ООО "Архитектурное бюро "А.В. Студио" |

Согласовано
Инж. электр.
Инж. СС
Инж. колстр.
Инж. ВК
Инж. ОБ
Взам. инв. №
Подп. и дата
Инд. № подл.



Газ. ввод № 14
Ø25 x 3,2

Газ. ввод № 12
Ø32 x 3,2

Газ. ввод № 11
Ø25 x 3,2

Газ. ввод № 10
Ø25 x 3,2

Газ. ввод № 9
Ø25 x 3,2

Газ. ввод № 8
Ø25 x 3,2

Примечание

Газопровод крепится в местах поворота, через каждые 6,0м при Ø 76x3,5, через каждые 5,0м при Ø 57x3,5, через каждые 4,0м при газопроводе Ø 32x3,2, и через каждые 3,5м при Ø25x3,2.

| | | | | | |
|--|---------|------|--------|--------------------------------------|------|
| 46-АВС-П-12/2017-ГСН | | | | | |
| Строительство многоквартирного 9-ти этажного 3-х секционного жилого дома №6 (в соответствии с ППТ), расположенного по адресу: Псковская область, Псковский район, СП «Завеличская волость», деревня Борисовичи, земельный участок с КН60:18:0060201:3314 | | | | | |
| Изм. | Коп.уч. | Лист | № док. | Подпись | Дата |
| Разработал | Поднев | | | | |
| Проверил | | | | | |
| Наружные газопроводы | | | | Стадия | Лист |
| | | | | П | 5 |
| Фасад АС1-9С3 | | | | ООО "Архитектурное бюро А.В. студия" | |
| Разработал | Полов | | | | |
| ГИП | | | | | |



Газ. ввод № 1
Ø25 x 3,2

Газ. ввод № 2
Ø25 x 3,2

Газ. ввод № 3
Ø25 x 3,2

Газ. ввод № 4
Ø25 x 3,2

Газ. ввод № 5
Ø25 x 3,2

Газ. ввод № 6
Ø25 x 3,2

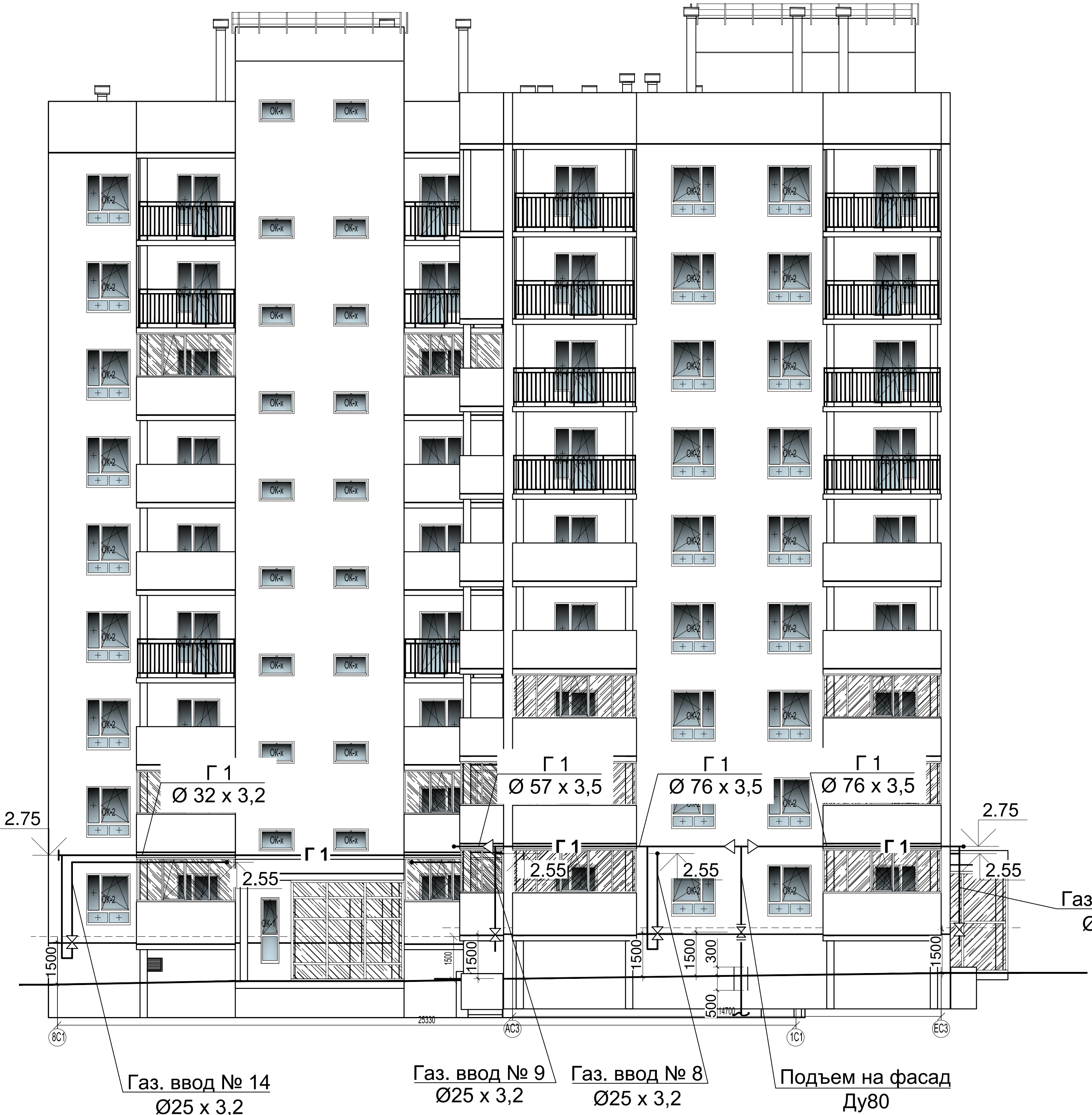
Примечание

Газопровод крепится в местах поворота, через каждые 6,0м при Ø 76x3,5, через каждые 5,0м при Ø 57x3,5, через каждые 4,0м при газопроводе Ø 32x3,2, и через каждые 3,5м при Ø25x3,2.

| | | | | | |
|--|--------|------|--------|--------------------------------------|------|
| 46-АВС-П-12/2017-ГСН | | | | | |
| Строительство многоквартирного 9-ти этажного 3-х секционного жилого дома №6 (в соответствии с ППТ), расположенного по адресу: Псковская область, Псковский район, СП «Завеличская волость», деревня Борисовичи, земельный участок с КН60:18:0060201:3314 | | | | | |
| Изм. | Копуч. | Лист | № док. | Подпись | Дата |
| Разработал | Поднев | | | | |
| Проверил | | | | | |
| Наружные газопроводы | | | | Стадия | Лист |
| | | | | П | 6 |
| Фасад 9С3-АС1 | | | | ООО "Архитектурное бюро А.В. студия" | |
| Разработал | Полов | | | | |
| ГИП | | | | | |

Согласовано
 Инж. электр.
 Инж. СС
 Инж. колстр.
 Инж. ВК
 Инж. ОБ
 Взам. инв. №
 Подп. и дата
 Инв. № подл.

| | | |
|--------------|---------------|--------------|
| Согласовано | инж.-электрик | инж. СС |
| Согласовано | инж.-констр. | инж. ВК |
| инв. № подл. | Взам. инв. № | Подп. и дата |

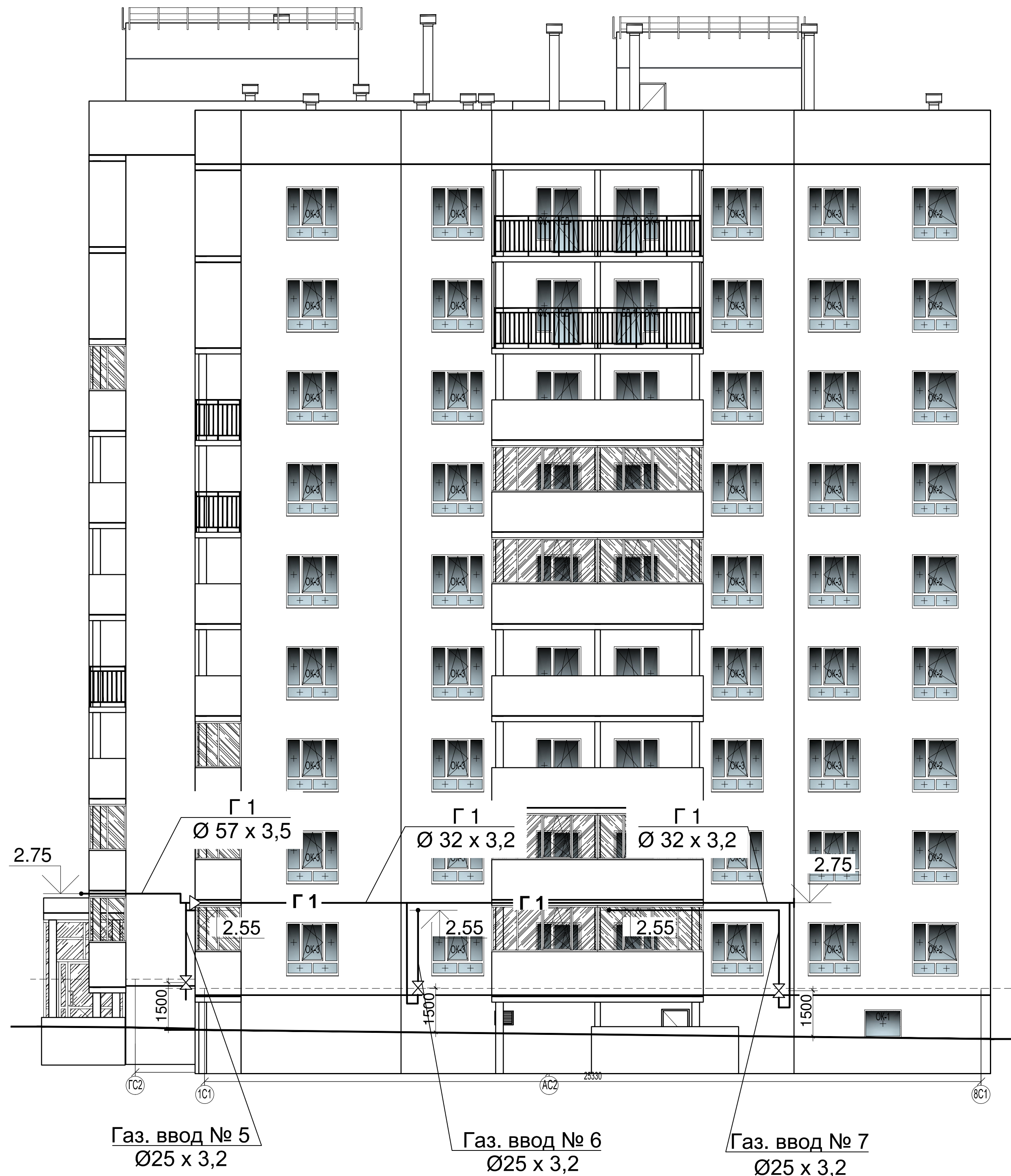


Примечание

Газопровод крепится в местах поворота, через каждые 6,0м при Ø 76x3,5, через каждые 5,0м при Ø 57x3,5, через каждые 4,0м при газопроводе Ø 32x3,2, и через каждые 3,5м при Ø25x3,2.

Газ. ввод № 1
Ø25 x 3,2

| | | | | | |
|--|---------|-------|--------|--------------------------------------|------|
| 46-АВС-П-12/2017-ГСН | | | | | |
| Строительство многоквартирного 9-ти этажного 3-х секционного жилого дома №6 (в соответствии с ППТ), расположенного по адресу: Псковская область, Псковский район, СП «Завеличенская волость», деревня Борисовичи, земельный участок с КН60:18:0060201:3314 | | | | | |
| Изм. | Кол.уч. | Лист | № док. | Подпись | Дата |
| Разработал | Поднев | | | | |
| Проверил | | | | | |
| Наружные газопроводы | | | | Стадия | Лист |
| | | | | П | 7 |
| Фасад 8C1-EC3 | | | | ООО "Архитектурное бюро А.В. студии" | |
| Разработал | ГИП | Попов | | | |



Примечание

Газопровод крепится в местах поворота, через каждые 6,0м при Ø 76x3,5, через каждые 5,0м при Ø 57x3,5, через каждые 4,0м при газопроводе Ø 32x3,2, и через каждые 3,5м при Ø25x3,2.

| | | |
|--------------|---------------|--------------|
| Согласовано | Инж.-электрик | Инж. СС |
| Согласовано | Инж.-констр. | Инж. ВК |
| Инв. № подл. | Взам. инв. № | Подп. и дата |

| | | | | | |
|--|---------|------|--------|--------------------------------------|------|
| 46-АВС-П-12/2017-ГСН | | | | | |
| Строительство многоквартирного 9-ти этажного 3-х секционного жилого дома №6 (в соответствии с ППТ), расположенного по адресу: Псковская область, Псковский район, СП «Завеличенская волость», деревня Борисовичи, земельный участок с КН60:18:0060201:3314 | | | | | |
| Изм. | Кол.уч. | Лист | № док. | Подпись | Дата |
| Разработал | Поднев | | | | |
| Проверил | | | | | |
| Наружные газопроводы | | | | Стадия | Лист |
| | | | | П | 8 |
| Фасад ЕС3-8С1 | | | | ООО "Архитектурное бюро А.В. студио" | |
| Разработал | | | | | |
| ГИП | Попов | | | | |

Ведомость рабочих чертежей основного комплекта ГСВ.

ОБЩИЕ УКАЗАНИЯ

| Лист | Наименование | Примеч. |
|------|----------------------------------|---------|
| 1 | Общие данные. | |
| 2 | План 1-го этажа. | |
| 3 | План типового этажа. | |
| 4 | Схема газопровода. | |
| 5 | Схема подключения газовой плиты. | |

Технические решения, принятые в проекте, соответствуют требованиям СП 62.13330.2011 "Газораспределительные системы" и "Правил безопасности систем газораспределения и газопотребления" Госгортехнадзора РФ.

Прокладку газопроводов производить из стальных водогазопроводных труб по ГОСТ 3262-75* на сварке.

Монтаж, испытание и приёмку газопроводов вести в соответствии с требованиями СП 48.13330.2011 и СНиП 3.01.04-87.

Арматура, трубы и изделия, поступающие на монтаж, должны быть приняты входным контролем и иметь выписки из сертификатов.

Арматуру, предназначенную для установки, необходимо расконсервировать и провести работу по обеспечению герметичности её затворов в соответствии с классом "В" ГОСТ Р 54808-2011.

Диаметры газопровода определены для природного газа.

Каждая кухня оборудуется бытовой газовой плитой ПГ-4, счетчиком газа СГБМ 1,6 и термочувствительным запорным клапаном КТЗ 001. Расход газа одной газовой плитой - 1,2 м³/ч.

Вытяжная вентиляция кухонь осуществляется через вентиляционные решетки сечением 180x140 с вентиляционными решетками. Приток осуществляется через зазор в нижней части двери сечением не менее 0,02 м², выходящей в коридор.

Для защиты от коррозии газопровод покрыть масляной краской в 2 слоя.

Перед сдачей системы газоснабжения в эксплуатацию должна быть проведена дополнительная проверка вентиляционных каналов на прочность и наличие тяги в них с составлением соответствующего акта.

Вводы газопровода от места врезки в фасадный газопровод до отключающего устройства учтены в спецификации наружного газопровода.

Герметизация вводов (выпусков) подземных инженерных коммуникаций предусмотрена в соответствующих разделах проекта.

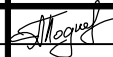
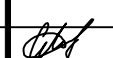
Чертежи разработаны в соответствии с действующими нормами, правилами и стандартами.

Ведомость ссылочных и прилагаемых документов.

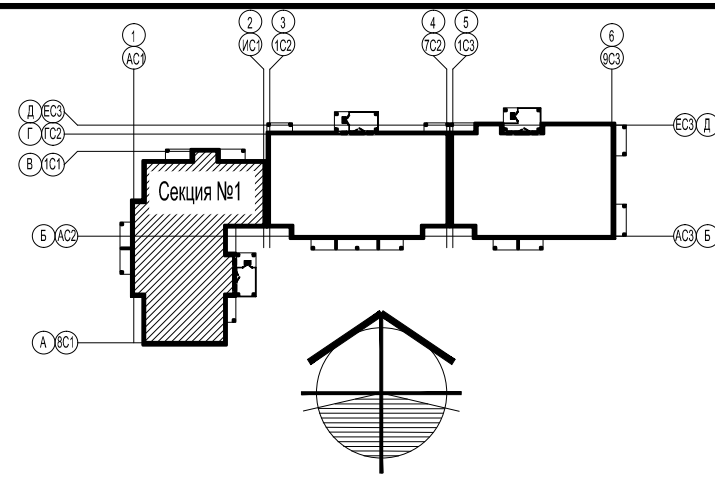
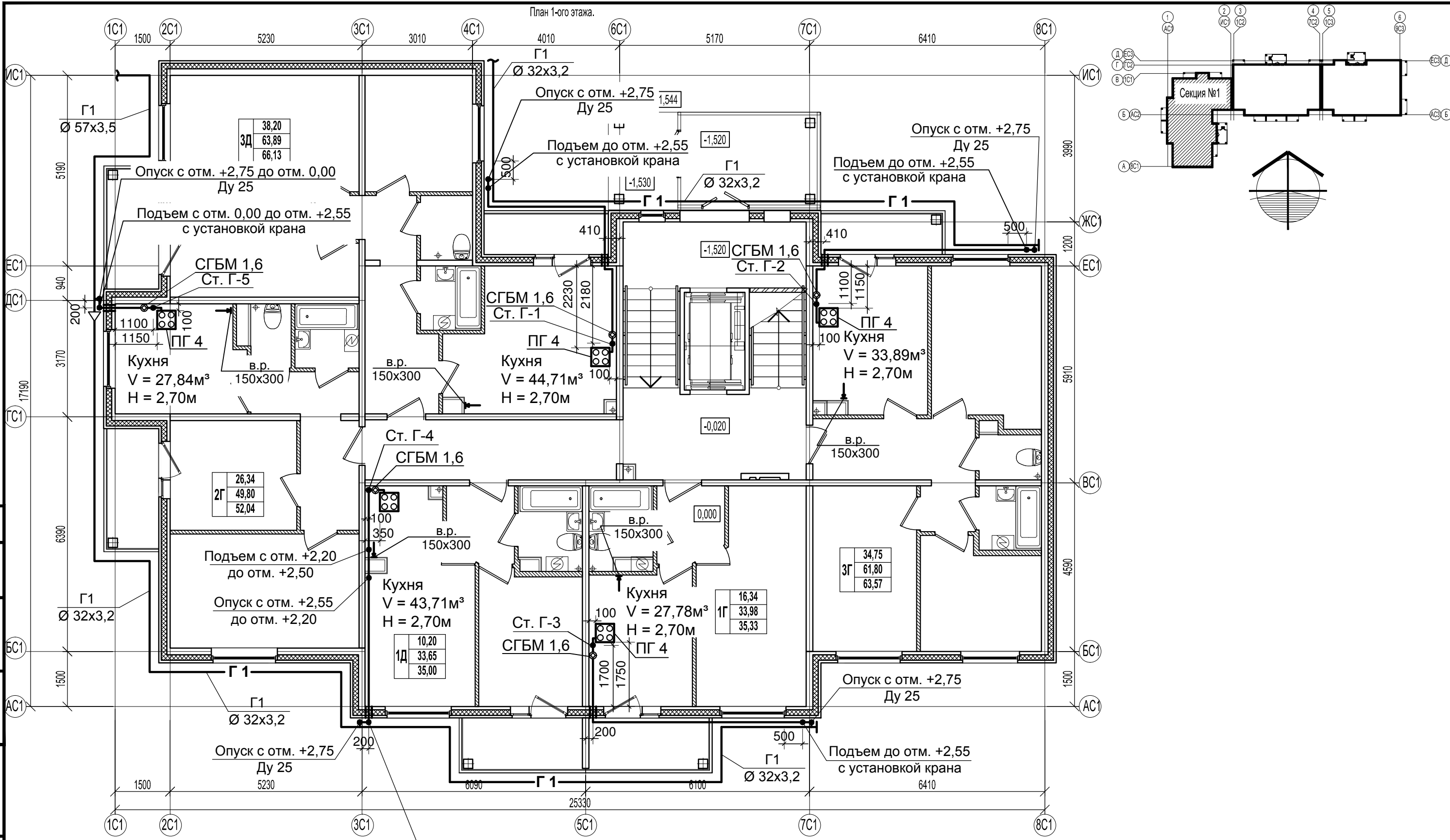
| Обозначение | Наименование | Примеч. |
|-------------------|---|---------|
| | Ссылочные документы. | |
| СП 62.13330. 2011 | "Газораспределительные системы." | |
| серия 5.905-25.05 | "Оборудование, узлы и детали наружных и внутренних газопроводов." | |
| | | |

Условные обозначения:

-  Г1 — Проектируемый газопровод низкого давления
-  Кран на газопроводе
-  Переход диаметров
-  Газовый счетчик
-  Клапан термозапорный
-  Изолирующая вставка

| 46-АВС-П-12/2017-ГСВ | | | | | |
|--|------|--------|---------------------------------------|---|--------|
| Строительство многоквартирного 9-ти этажного 3-х секционного жилого дома №6 (в соответствии с ППТ), расположенного по адресу: Псковская область, Псковский район, СП «Завеличенская волость», деревня Борисовичи, земельный участок с КН60:18:0060201:3314 | | | | | |
| Изм. | Кол. | Лист | № док | Подпись | Дата |
| Разработал | | Поднев | |  | |
| Проверил | | | | | |
| Н.контроль | | | | | |
| ГИП | | Попов | |  | |
| Секция №1 | | | Стадия | Лист | Листов |
| | | | П | 1 | 5 |
| Общие данные | | | ООО "Архитектурное бюро "А.В. Студио" | | |

Согласовано
Взам. инв. №
Подпись и дата
Инв. № подл.

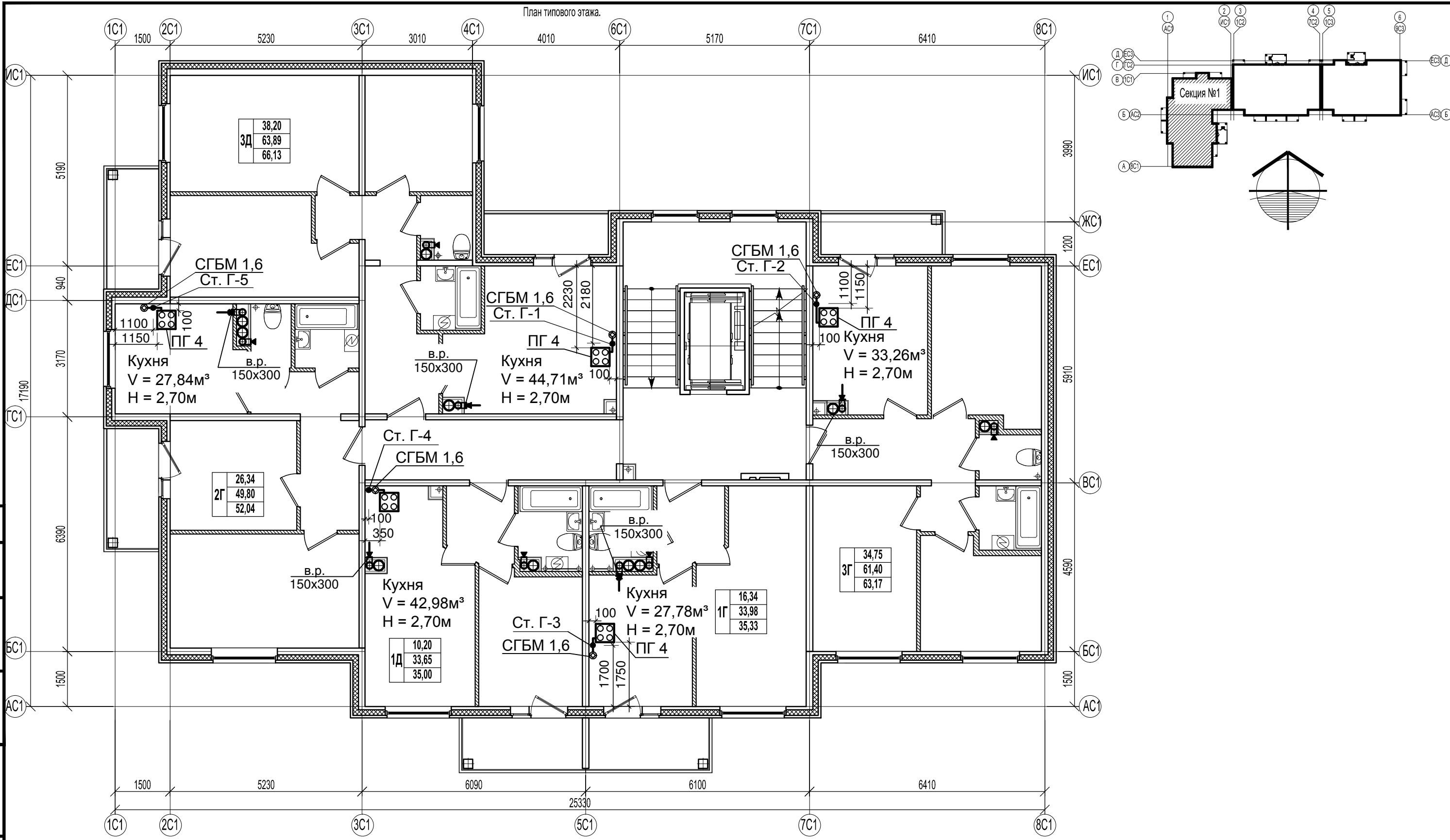


Согласовано
Взам. инв. №
Подпись и дата
Инв. № подл.

Примечание

1. В проекте в разделе "Отопление, вентиляция" предусматривается установка вентиляционных решеток размером 150x300 мм в кухнях.

| | | | | | | | | | |
|------------|--------|-------|-------|---------------|------|--|---------------------------------------|------|--------|
| | | | | | | 46-АВС-П-12/2017-ГСВ | | | |
| | | | | | | Строительство многоквартирного 9-ти этажного 3-х секционного жилого дома №6 (в соответствии с ППТ), расположенного по адресу: Псковская область, Псковский район, СП «Завеличенская волость», деревня Борисовичи, земельный участок с КН60:18:0060201:3314 | | | |
| Изм. | Кол. | Лист | № док | Подпись | Дата | Секция №1 | Стадия | Лист | Листов |
| Разработал | Поднев | | | <i>Поднев</i> | | | П | 2 | |
| Проверил | | | | | | План 1-го этажа | ООО "Архитектурное бюро "А.В. Студио" | | |
| Н.контроль | ГИП | Попов | | <i>Попов</i> | | | Формат А3 | | |



Примечание

1. В проекте в разделе "Отопление, вентиляция" предусматривается установка вентиляционных решеток размером 150x300 мм в кухнях.

Согласовано

Взам. инв. №

Подпись и дата

Инв. № подл.

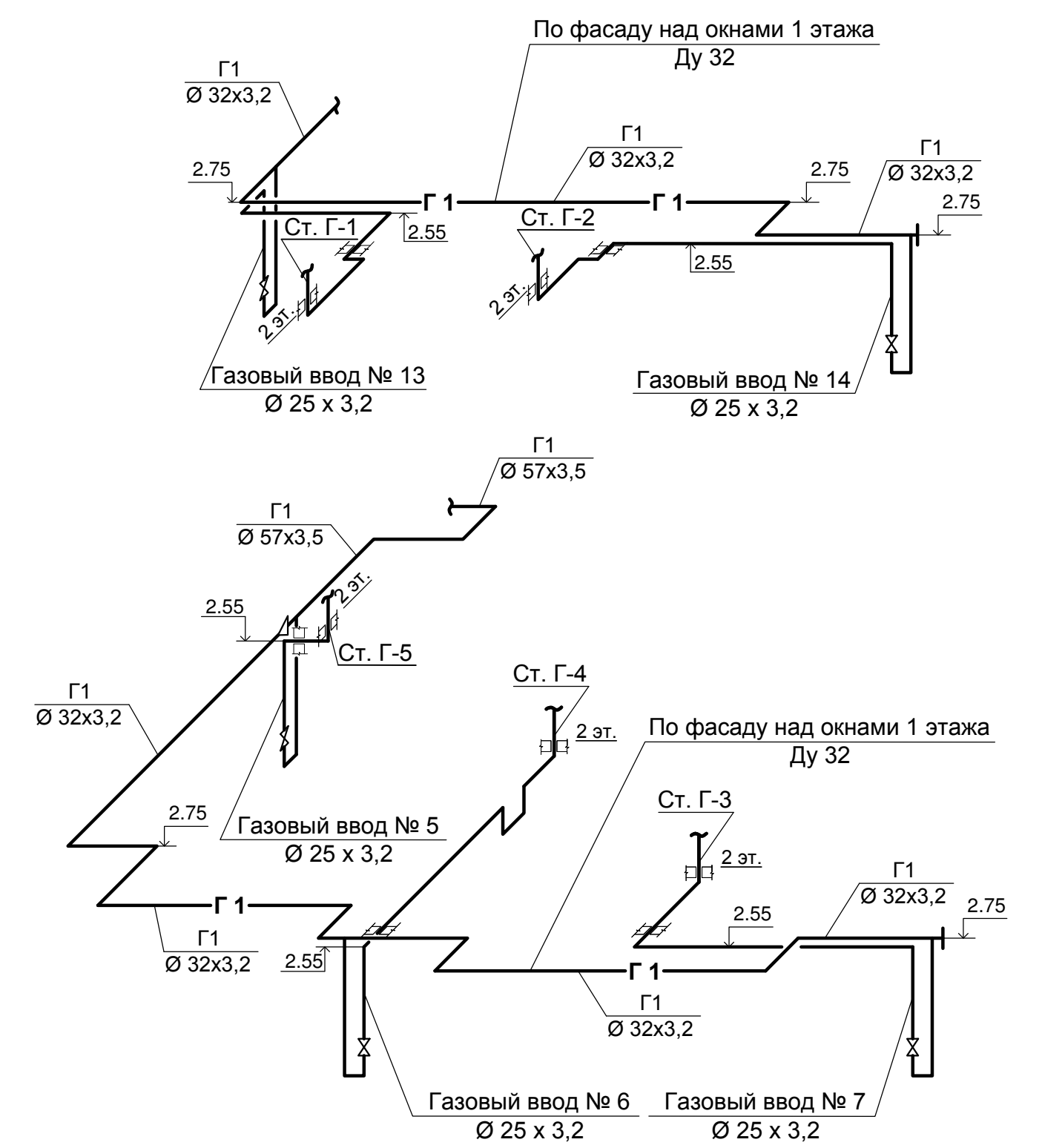
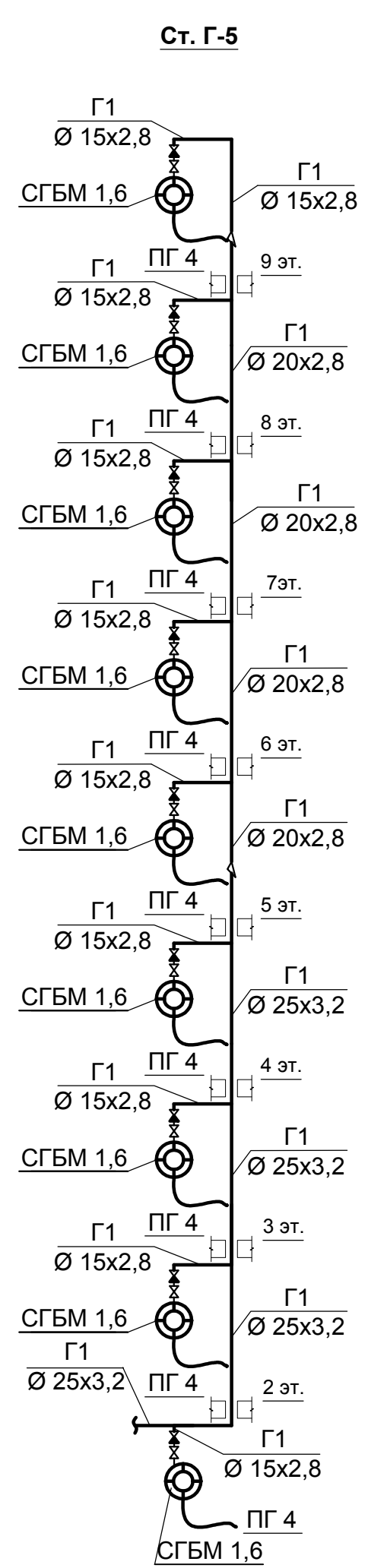
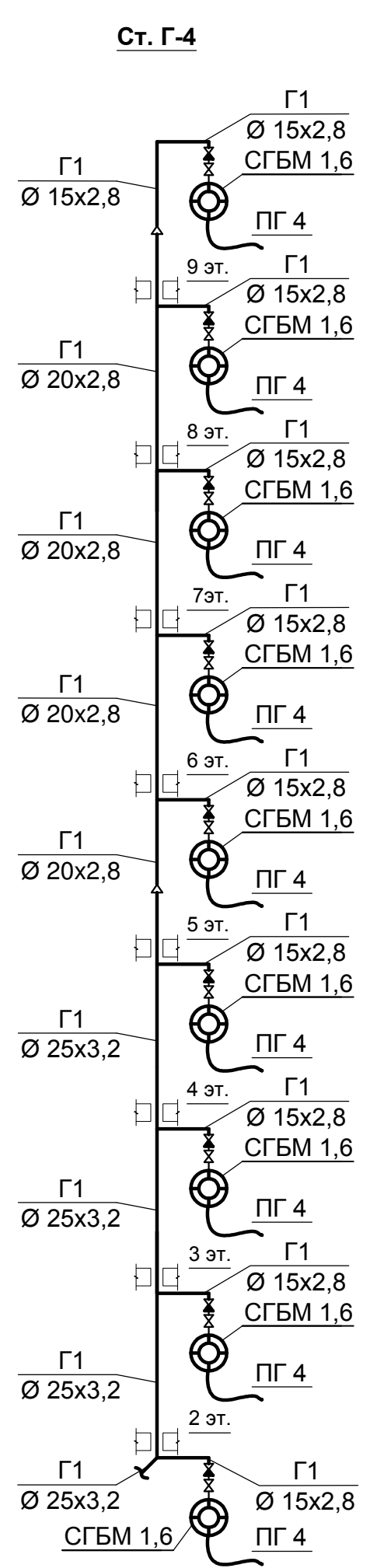
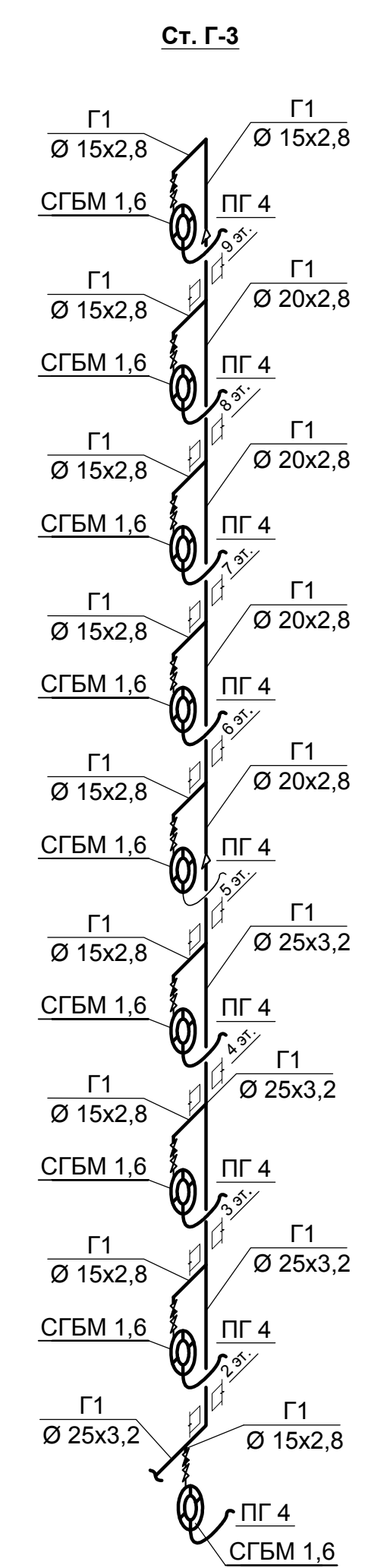
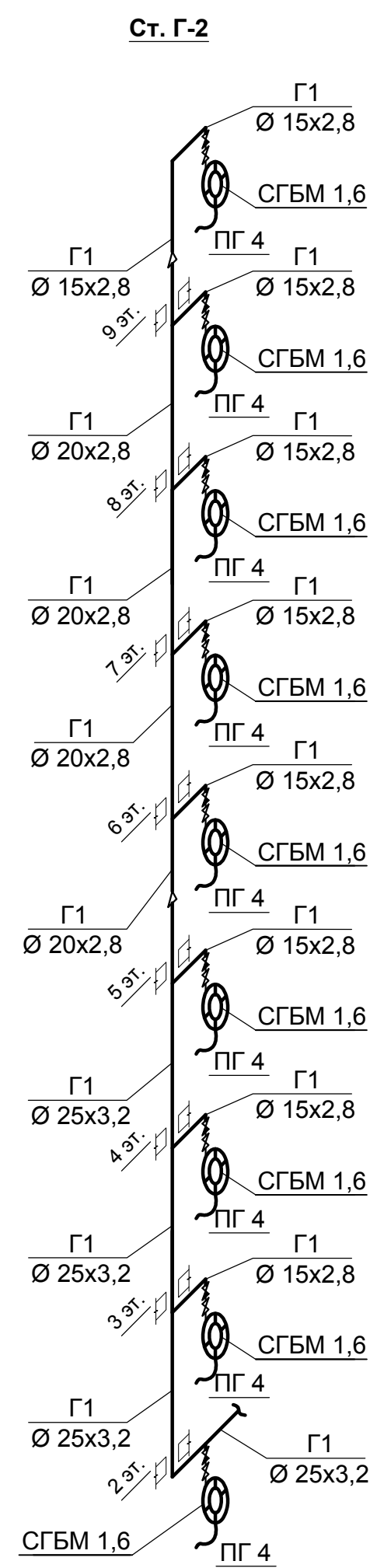
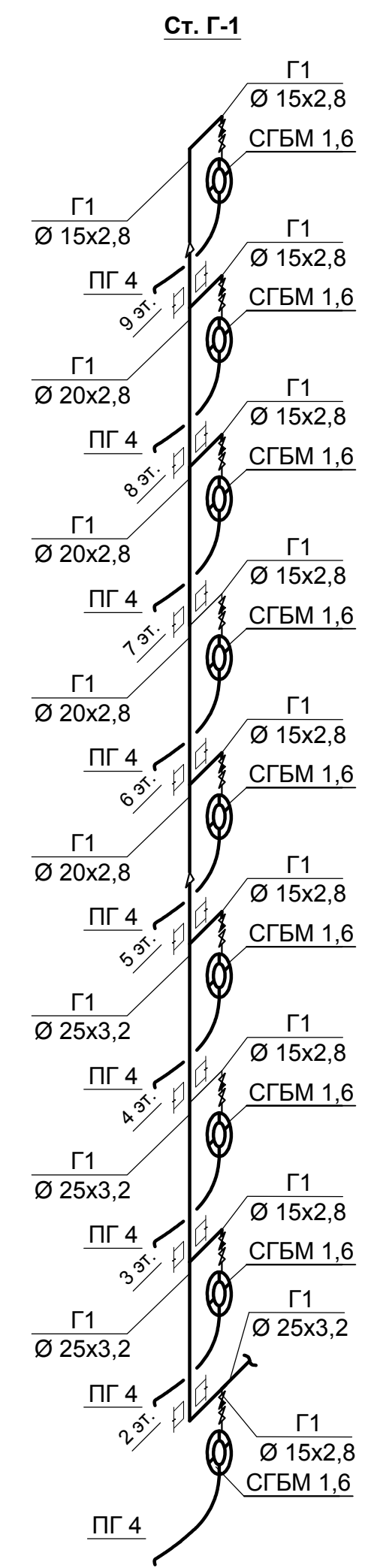
| | | | | | | | | | |
|------------|--------|------|-------|---------------|------|--|---------------------------------------|------|--------|
| | | | | | | 46-АВС-П-12/2017-ГСВ | | | |
| | | | | | | Строительство многоквартирного 9-ти этажного 3-х секционного жилого дома №6 (в соответствии с ППТ), расположенного по адресу: Псковская область, Псковский район, СП «Завеличенская волость», деревня Борисовичи, земельный участок с КН60:18:0060201:3314 | | | |
| Изм. | Кол. | Лист | № док | Подпись | Дата | Секция №1 | Стадия | Лист | Листов |
| Разработал | Поднев | | | <i>Поднев</i> | | | П | 3 | |
| Проверил | | | | | | План типового этажа | ООО "Архитектурное бюро "А.В. Студио" | | |
| Н.контроль | | | | | | | Формат А3 | | |
| ГИП | Попов | | | <i>Попов</i> | | | | | |

Согласовано

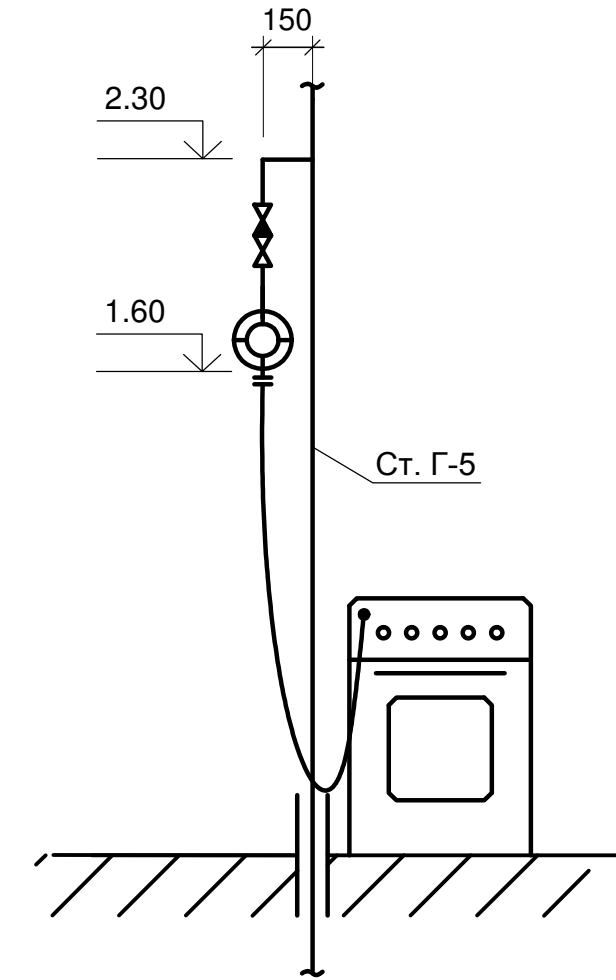
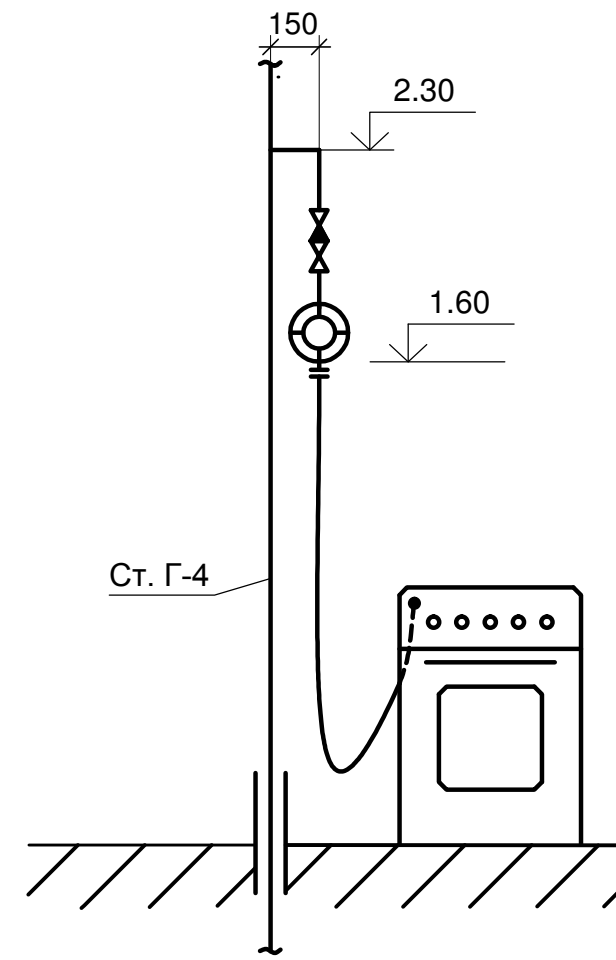
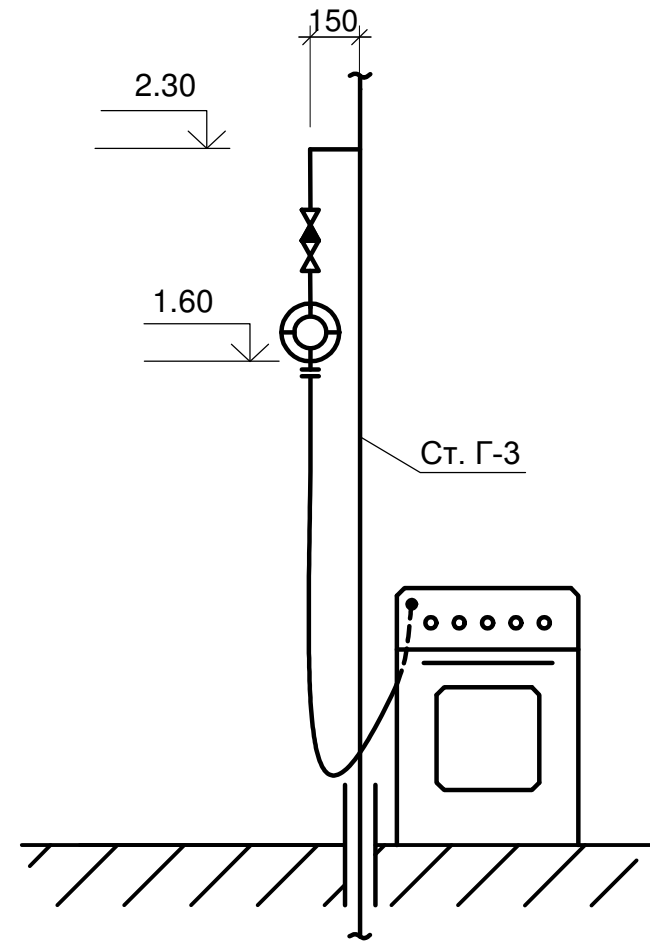
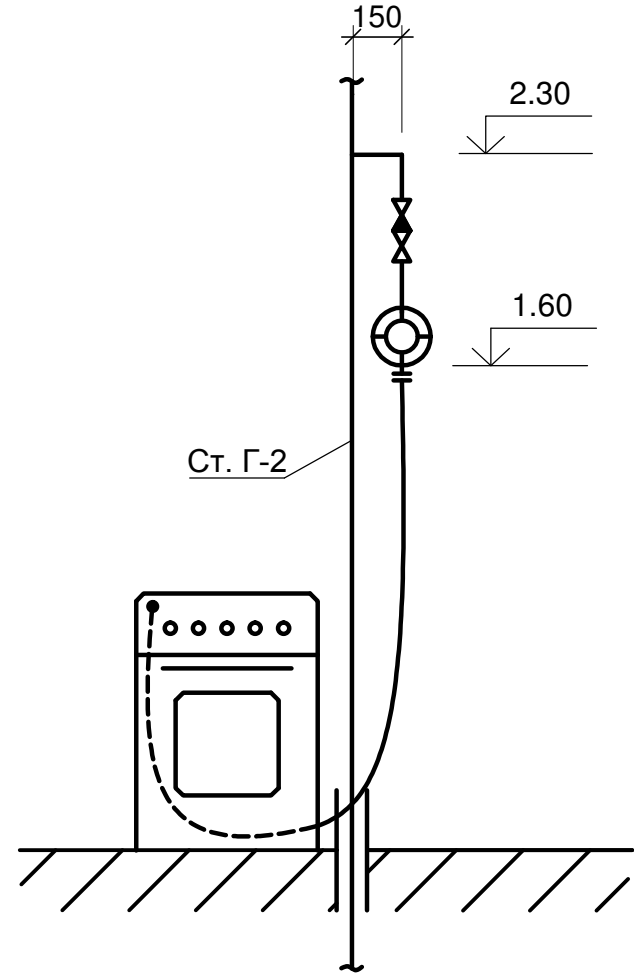
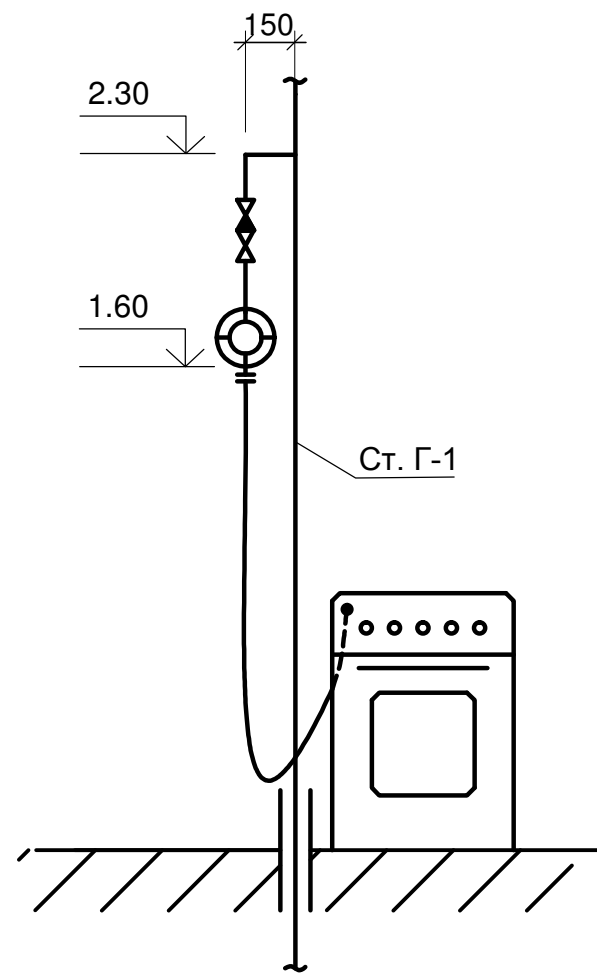
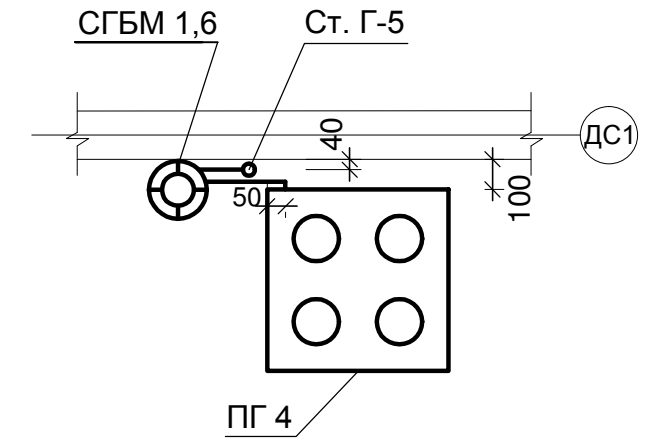
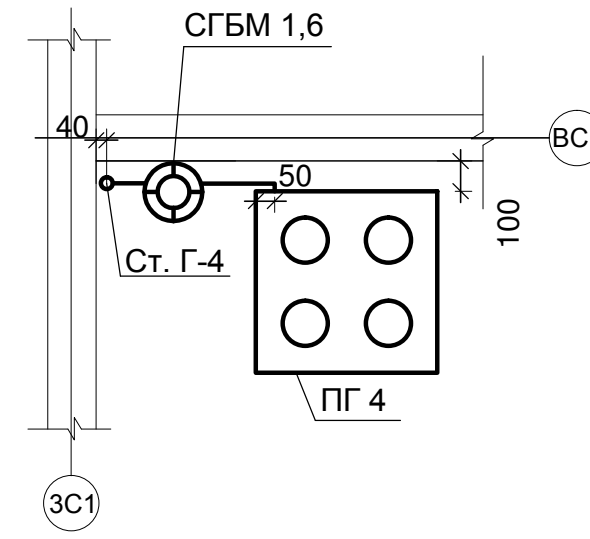
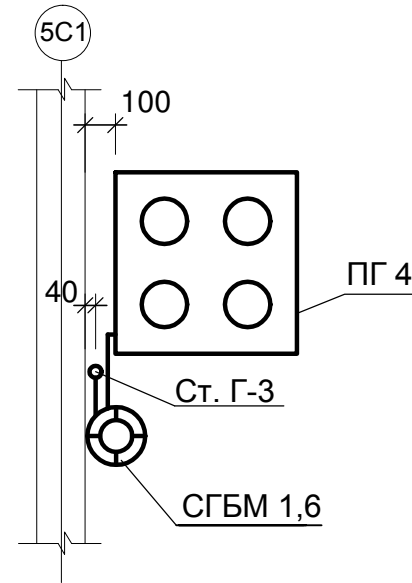
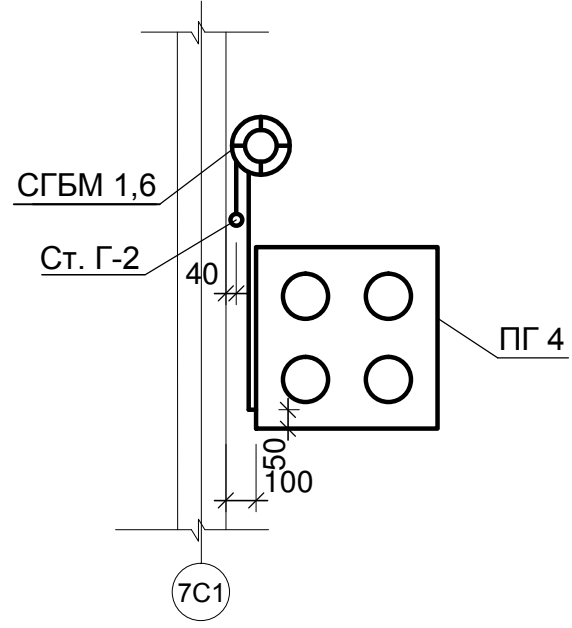
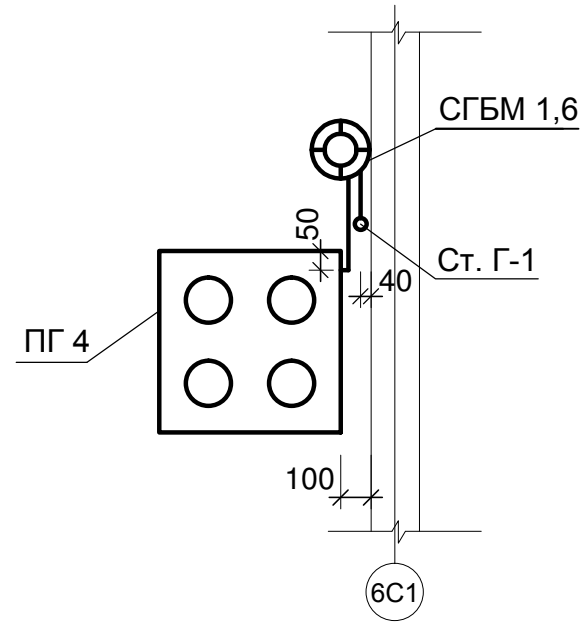
Взам. инв. №

Подпись и дата

Инв. № подл.



| | | | | | | | | | |
|------------|--------|-------|-------|---------|--|-------------------|---------------------------------------|------|--------|
| | | | | | 46-АВС-П-12/2017-ГСВ | | | | |
| | | | | | Строительство многоквартирного 9-ти этажного 3-х секционного жилого дома №6 (в соответствии с ППТ), расположенного по адресу: Псковская область, Псковский район, СП «Завеличенская волость», деревня Борисовичи, земельный участок с КН60:18:0060201:3314 | | | | |
| Изм. | Кол. | Лист | № док | Подпись | Дата | Секция №1 | Стадия | Лист | Листов |
| Разработал | Поднев | | | | | | П | 4 | |
| Проверил | | | | | | Схема газопровода | ООО "Архитектурное бюро "А.В. Студио" | | |
| Н.контроль | ГИП | Попов | | | | | | | |



Согласовано
Взам. инв. №
Подпись и дата
Инв. № подл.

| | | | | | |
|--|--------|------------|---------------|--------|------|
| 46-АВС-П-12/2017-ГСВ | | | | | |
| Строительство многоквартирного 9-ти этажного 3-х секционного жилого дома №6 (в соответствии с ППТ), расположенного по адресу: Псковская область, Псковский район, СП «Завеличенская волость», деревня Борисовичи, земельный участок с КН60:18:0060201:3314 | | | | | |
| Изм. | Кол. | Лист № док | Подпись | Дата | |
| Разработал | Поднев | | <i>Поднев</i> | | |
| Проверил | | | | | |
| Н.контроль | | | | | |
| ГИП | Попов | | <i>Попов</i> | | |
| Секция №1 | | | | Стадия | Лист |
| Схема подключения газовой плиты | | | | П | 5 |
| ООО "Архитектурное бюро "А.В. Студио" | | | | | |

Ведомость рабочих чертежей основного комплекта ГСВ.

ОБЩИЕ УКАЗАНИЯ

| Лист | Наименование | Примеч. |
|------|----------------------------------|---------|
| 1 | Общие данные. | |
| 2 | План 1-го этажа. | |
| 3 | План типового этажа. | |
| 4 | Схема газопровода. | |
| 5 | Схема подключения газовой плиты. | |

Технические решения, принятые в проекте, соответствуют требованиям СП 62.13330.2011 "Газораспределительные системы" и "Правил безопасности систем газораспределения и газопотребления" Госгортехнадзора РФ.

Прокладку газопроводов производить из стальных водогазопроводных труб по ГОСТ 3262-75* на сварке.

Монтаж, испытание и приёмку газопроводов вести в соответствии с требованиями СП 48.13330.2011 и СНиП 3.01.04-87.

Арматура, трубы и изделия, поступающие на монтаж, должны быть приняты входным контролем и иметь выписки из сертификатов.

Арматуру, предназначенную для установки, необходимо расконсервировать и провести работу по обеспечению герметичности её затворов в соответствии с классом "В" ГОСТ Р 54808-2011.

Диаметры газопровода определены для природного газа.

Каждая кухня оборудуется бытовой газовой плитой ПГ-4, счетчиком газа СГБМ 1,6 и термочувствительным запорным клапаном КТЗ 001. Расход газа одной газовой плитой - 1,2 м³/ч.

Вытяжная вентиляция кухонь осуществляется через вентиляционные решетки сечением 180x140 с вентиляционными решетками. Приток осуществляется через зазор в нижней части двери сечением не менее 0,02 м², выходящей в коридор.

Для защиты от коррозии газопровод покрыть масляной краской в 2 слоя.

Перед сдачей системы газоснабжения в эксплуатацию должна быть проведена дополнительная проверка вентиляционных каналов на прочность и наличие тяги в них с составлением соответствующего акта.

Вводы газопровода от места врезки в фасадный газопровод до отключающего устройства учтены в спецификации наружного газопровода.

Герметизация вводов (выпусков) подземных инженерных коммуникаций предусмотрена в соответствующих разделах проекта.

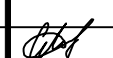
Чертежи разработаны в соответствии с действующими нормами, правилами и стандартами.

Ведомость ссылочных и прилагаемых документов.

| Обозначение | Наименование | Примеч. |
|-------------------|---|---------|
| | Ссылочные документы. | |
| СП 62.13330. 2011 | "Газораспределительные системы." | |
| серия 5.905-25.05 | "Оборудование, узлы и детали наружных и внутренних газопроводов." | |
| | | |
| | | |

Условные обозначения:

-  Г1 — Проектируемый газопровод низкого давления
-  Кран на газопроводе
-  Переход диаметров
-  Газовый счетчик
-  Клапан термозапорный
-  Изолирующая вставка

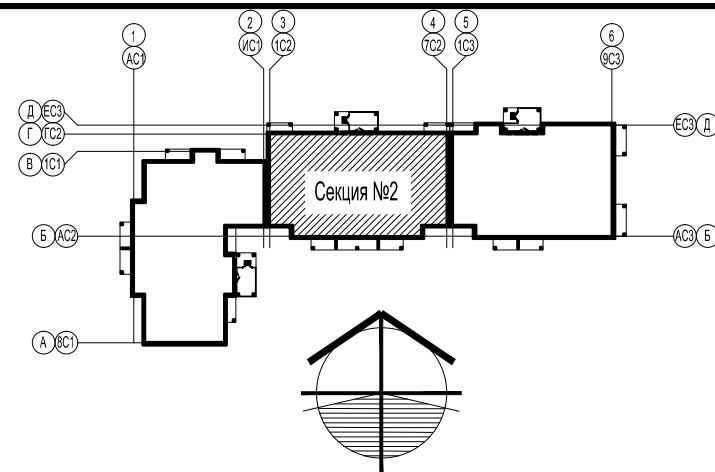
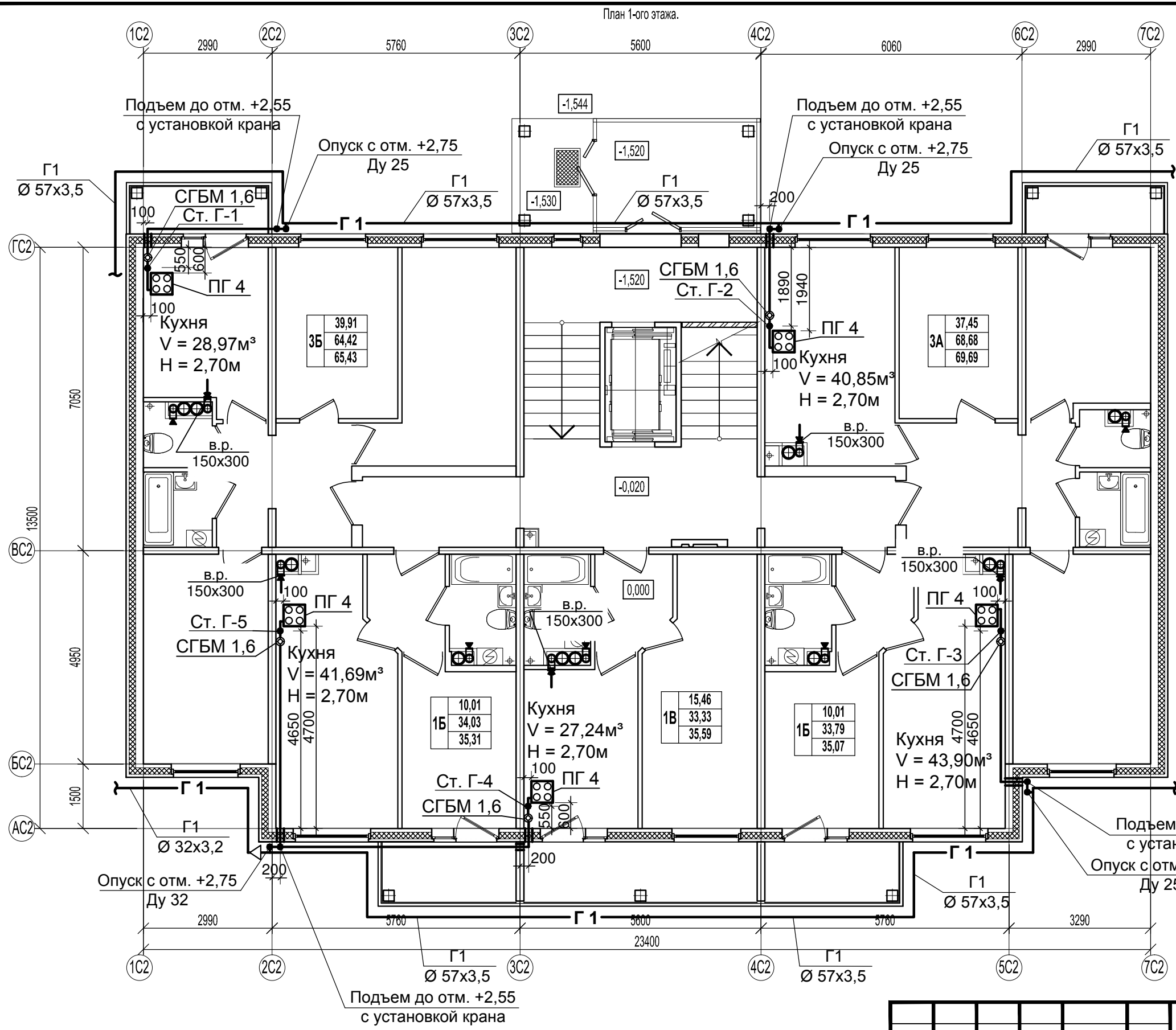
| | | | | | | 46-АВС-П-12/2017-ГСВ | | |
|------------|------|--------|-------|---|------|--|------|--------|
| | | | | | | Строительство многоквартирного 9-ти этажного 3-х секционного жилого дома №6 (в соответствии с ППТ), расположенного по адресу: Псковская область, Псковский район, СП «Завеличенская волость», деревня Борисовичи, земельный участок с КН60:18:0060201:3314 | | |
| Изм. | Кол. | Лист | № док | Подпись | Дата | Стадия | Лист | Листов |
| Разработал | | Поднев | |  | | Секция №2 | П | 1 |
| Проверил | | | | | | | | |
| Н.контроль | | | | | | ООО "Архитектурное бюро "А.В. Студия" | | |
| ГИП | | Попов | |  | | Формат А3 | | |

Согласовано

Взам. инв. №

Подпись и дата

Инв. № подл.

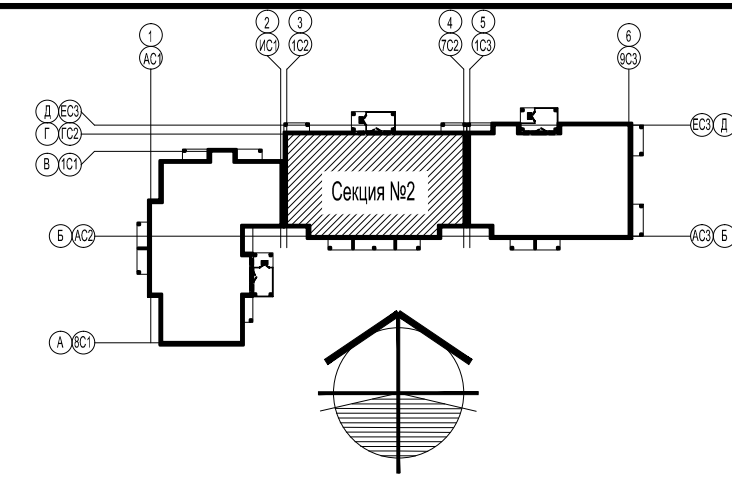
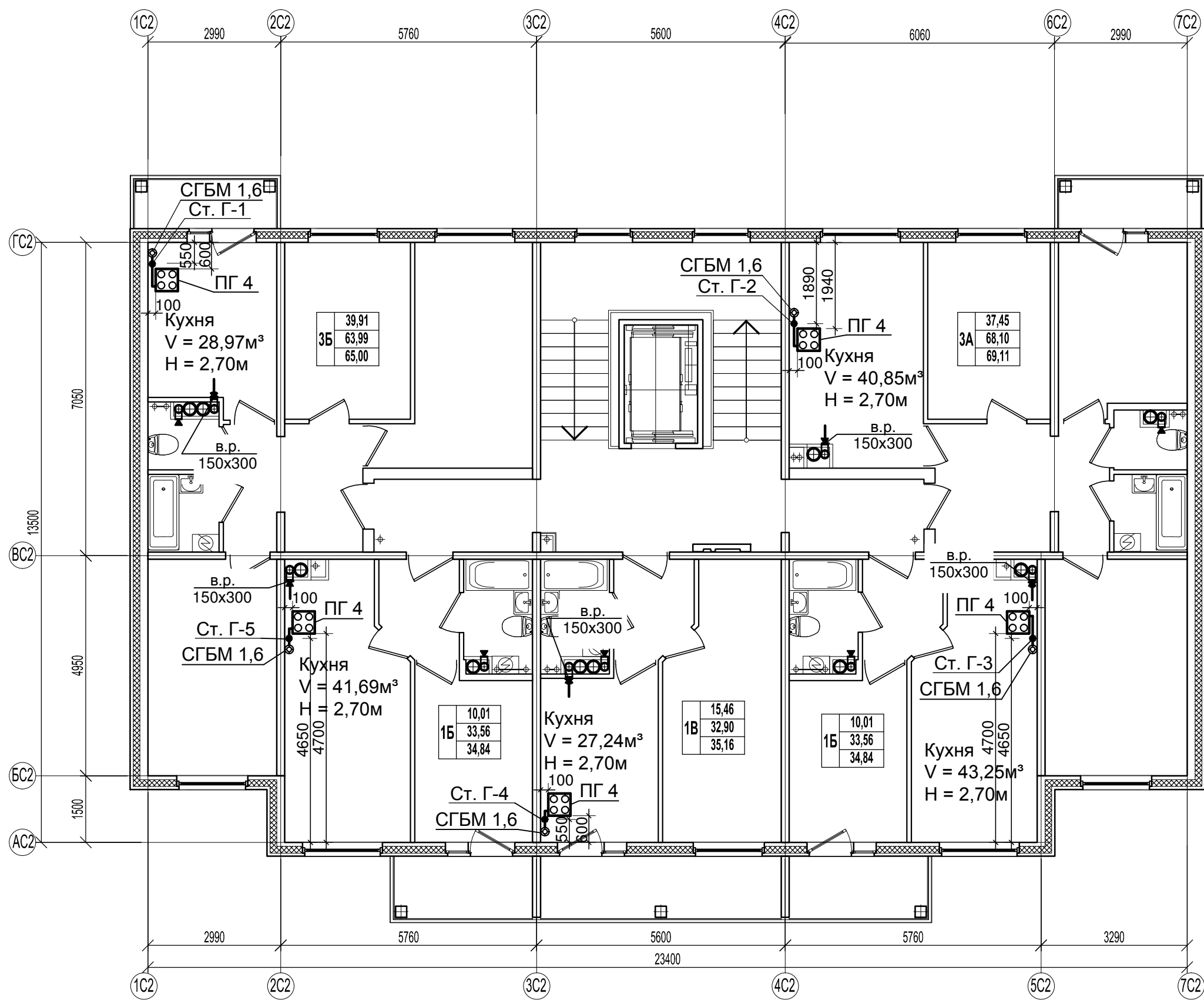


Примечание

1. В проекте в разделе "Отопление, вентиляция" предусматривается установка вентиляционных решеток размером 150x300 мм в кухнях.

| | |
|----------------|--|
| Согласовано | |
| Взам. инв. № | |
| Подпись и дата | |
| Инв. № подл. | |

| | | | | | | | | | |
|------------|--------|------|-------|--------------------|--|-----------------|---------------------------------------|------|--------|
| | | | | | 46-ABC-П-12/2017-ГСВ | | | | |
| | | | | | Строительство многоквартирного 9-ти этажного 3-х секционного жилого дома №6 (в соответствии с ППТ), расположенного по адресу: Псковская область, Псковский район, СП «Завеличенская волость», деревня Борисовичи, земельный участок с КН60:18:0060201:3314 | | | | |
| Изм. | Кол. | Лист | № док | Подпись | Дата | Секция №2 | Стадия | Лист | Листов |
| Разработал | Поднев | | | <i>[Signature]</i> | | | П | 2 | |
| Проверил | | | | | | План 1-го этажа | ООО "Архитектурное бюро "А.В. Студия" | | |
| Н.контроль | | | | | | | Формат А3 | | |
| ГИП | Попов | | | <i>[Signature]</i> | | | | | |



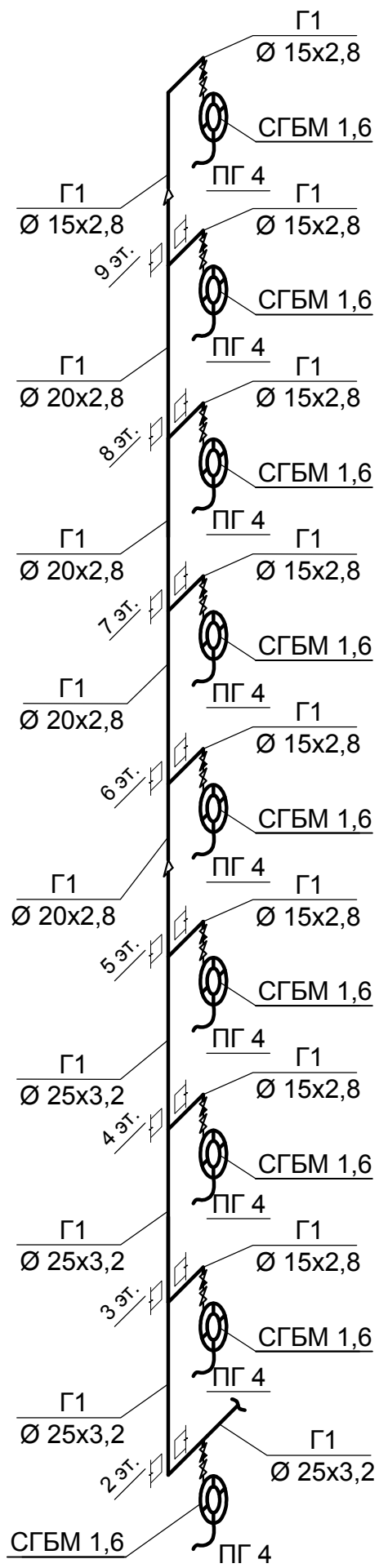
| | |
|----------------|--|
| Согласовано | |
| Взам. инв. № | |
| Подпись и дата | |
| Инв. № подл. | |

Примечание

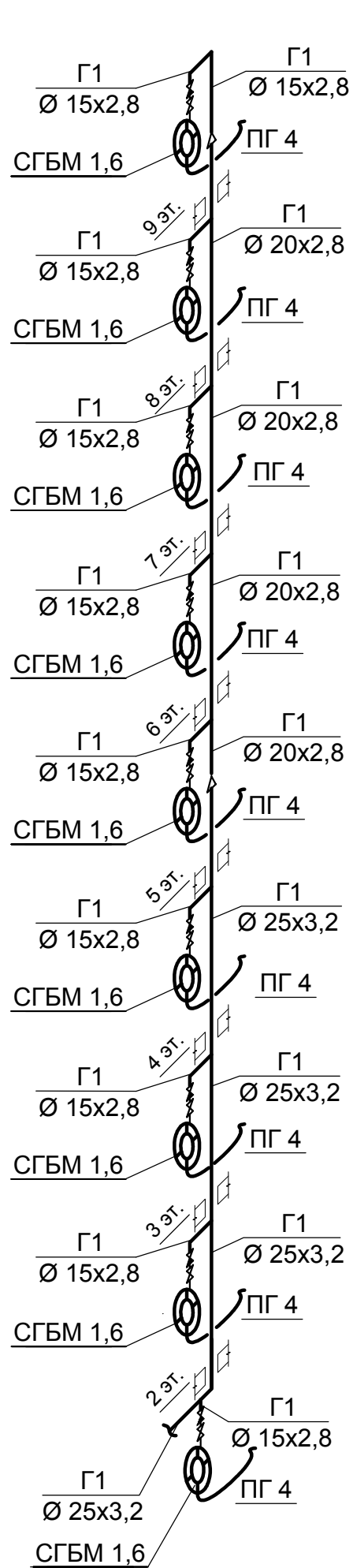
1. В проекте в разделе "Отопление, вентиляция" предусматривается установка вентиляционных решеток размером 150x300 мм в кухнях.

| | | | | | | | | | |
|------------|--------|-------|-------|---------------|------|--|---------------------------------------|------|--------|
| | | | | | | 46-ABC-П-12/2017-ГСВ | | | |
| | | | | | | Строительство многоквартирного 9-ти этажного 3-х секционного жилого дома №6 (в соответствии с ППТ), расположенного по адресу: Псковская область, Псковский район, СП «Завеличенская волость», деревня Борисовичи, земельный участок с КН60:18:0060201:3314 | | | |
| Изм. | Кол. | Лист | № док | Подпись | Дата | Секция №2 | Стадия | Лист | Листов |
| Разработал | Поднев | | | <i>Поднев</i> | | | П | 3 | |
| Проверил | | | | | | План типового этажа | ООО "Архитектурное бюро "А.В. Студио" | | |
| Н.контроль | ГИП | Попов | | <i>Попов</i> | | | Формат А3 | | |

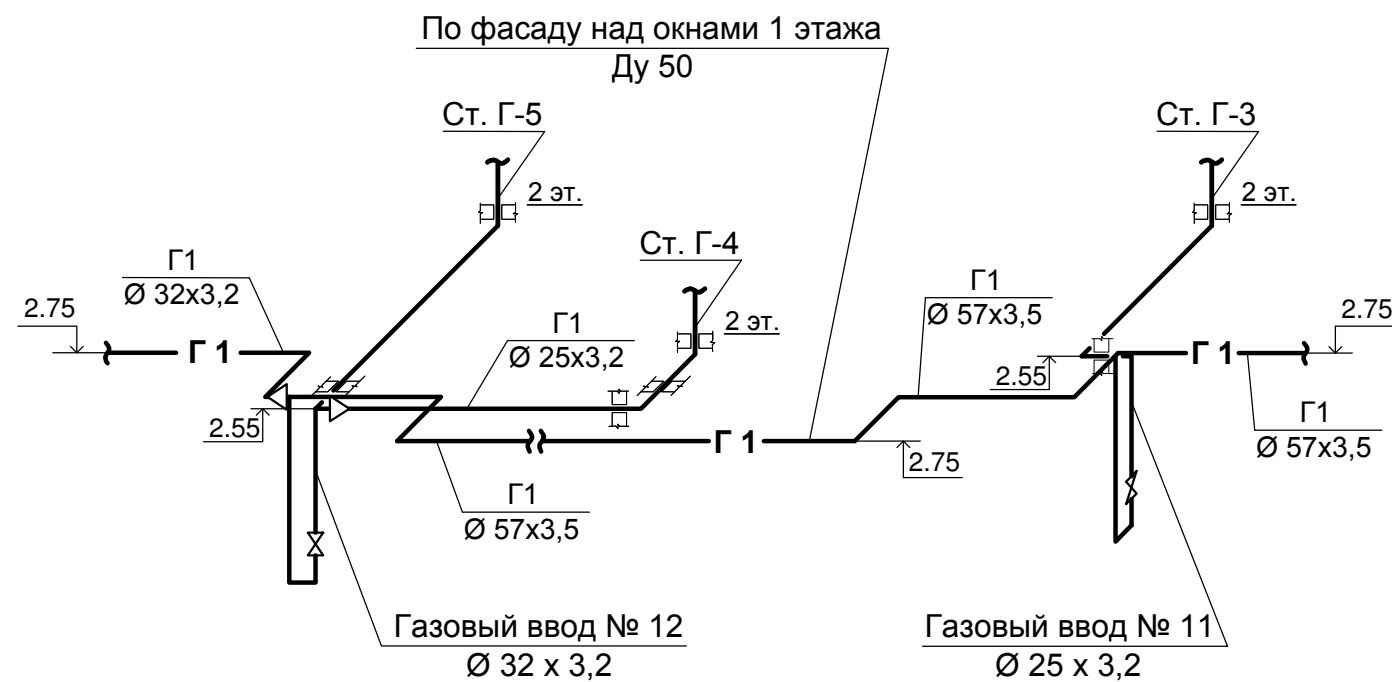
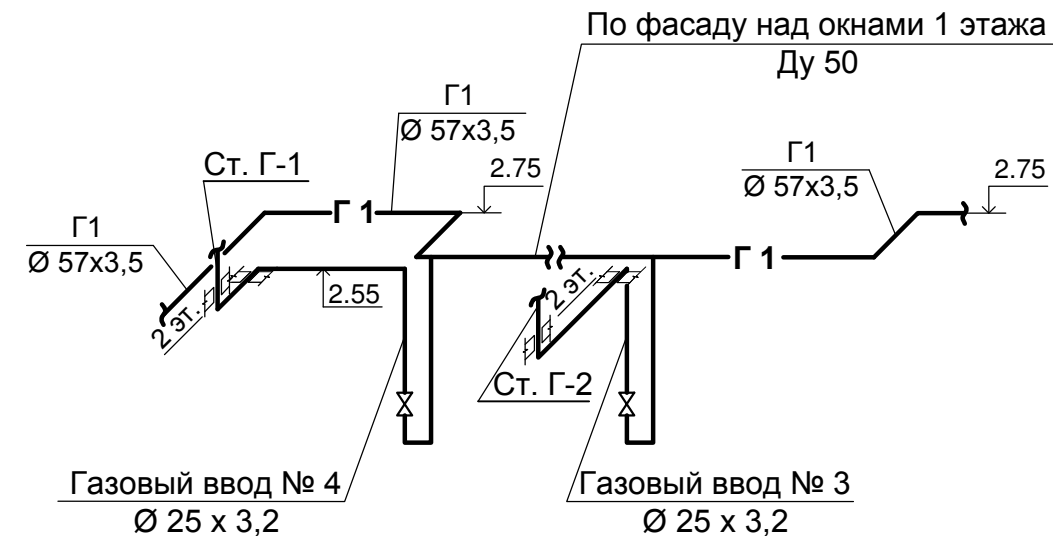
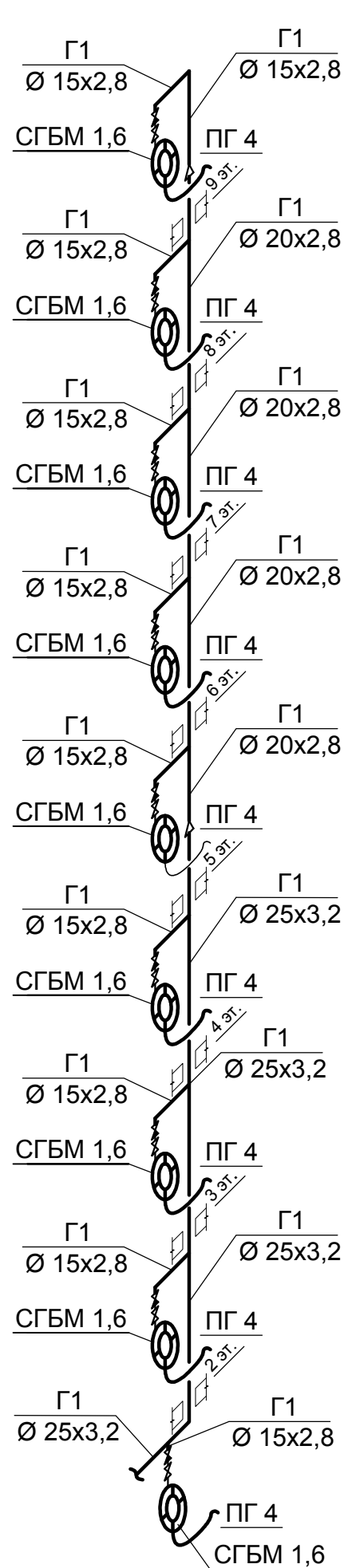
Ст. Г-1,Г-2



Ст. Г-3



Ст. Г-4,Г-5



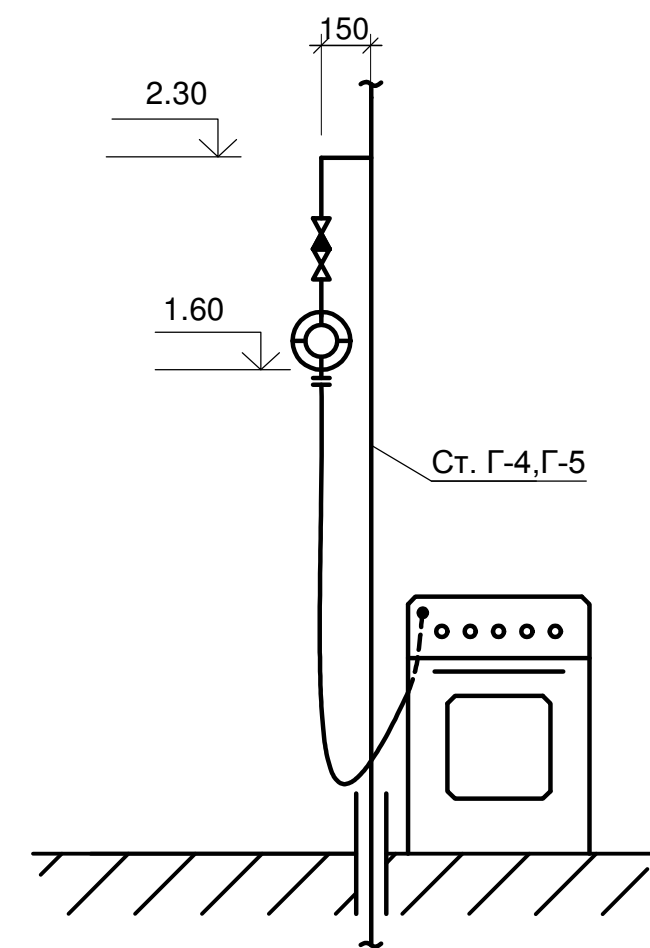
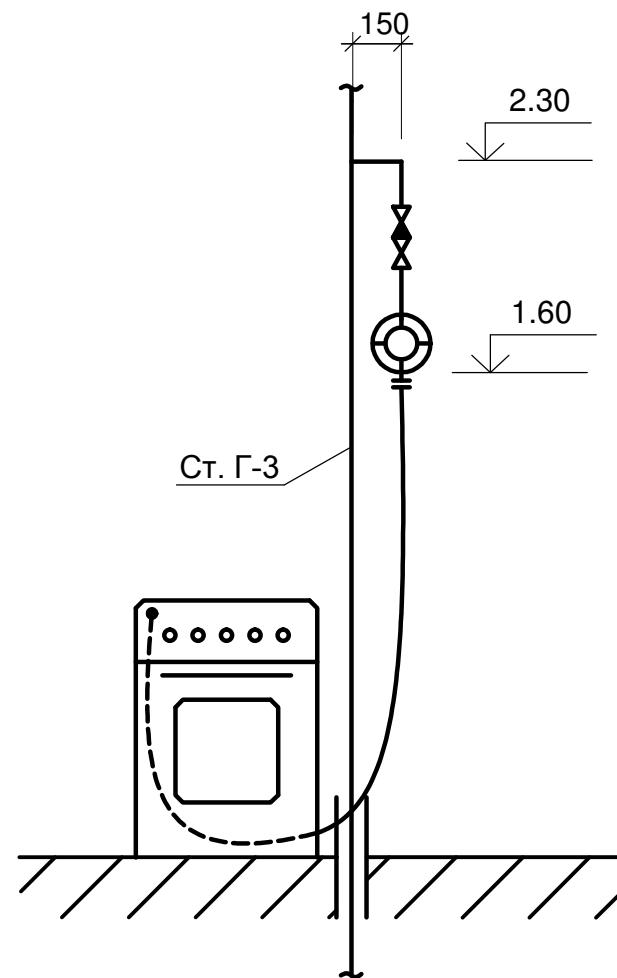
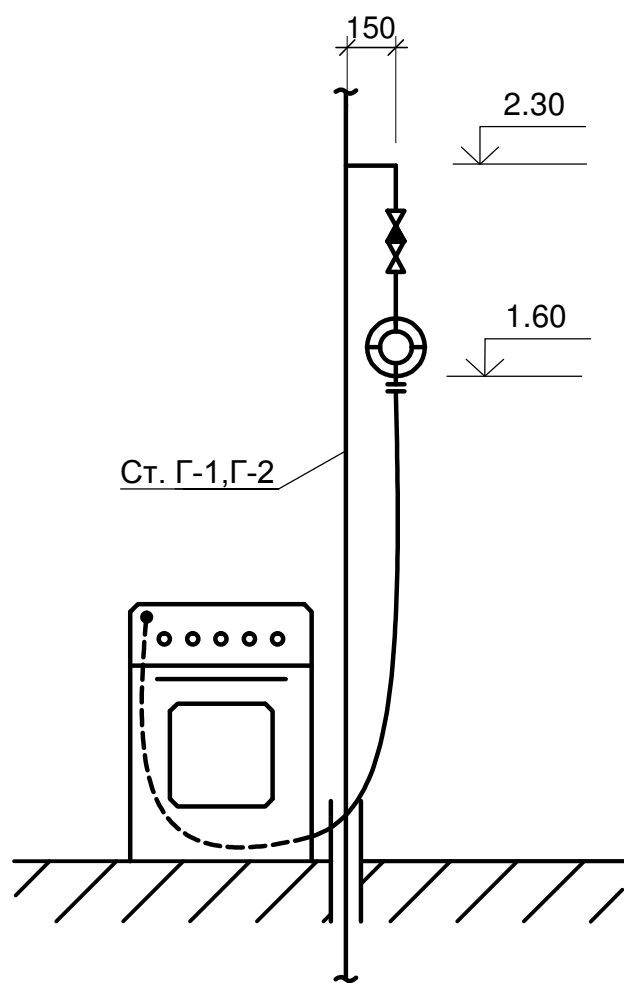
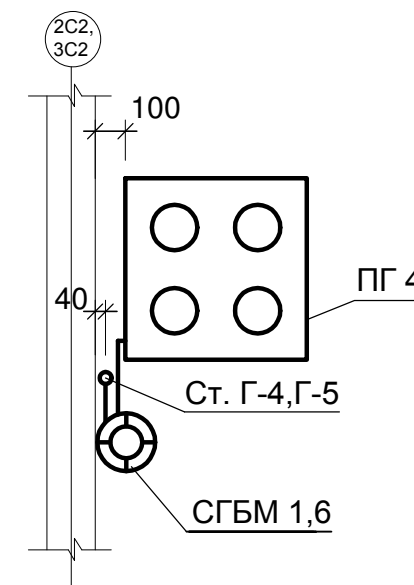
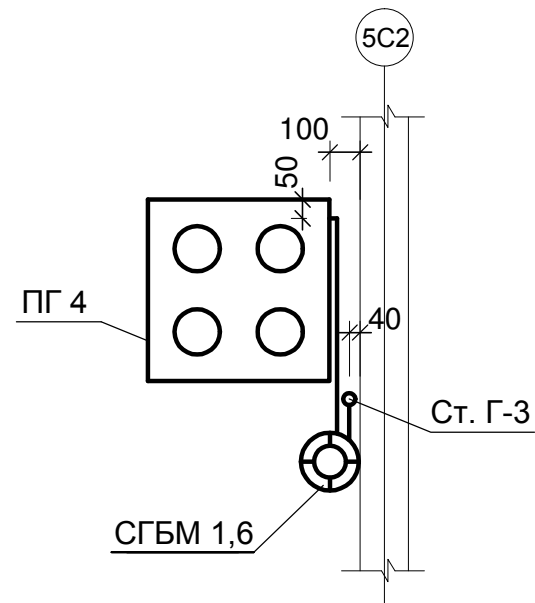
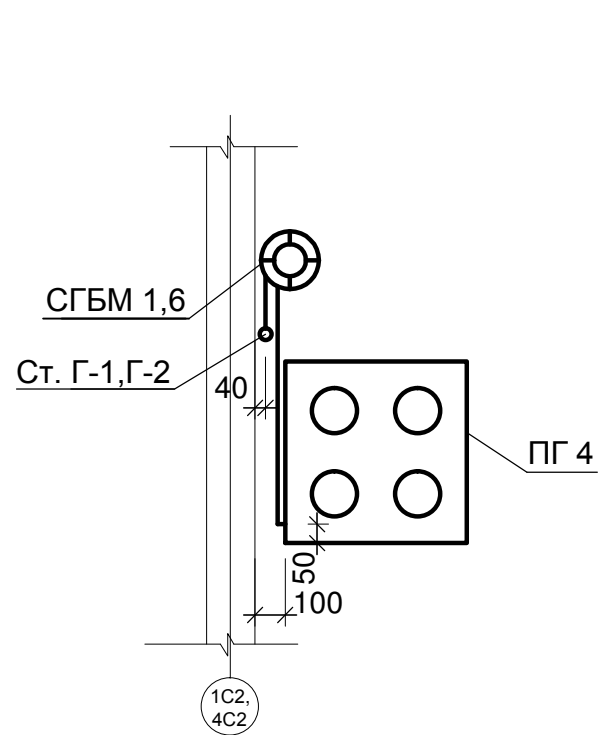
Согласовано

Взам. инв. №

Подпись и дата

Инв. № подл.

| | | | | | | | | | |
|------------|--------|------|-------|---------|------|--|---------------------------------------|------|--------|
| | | | | | | 46-АВС-П-12/2017-ГСВ | | | |
| | | | | | | Строительство многоквартирного 9-ти этажного 3-х секционного жилого дома №6 (в соответствии с ППТ), расположенного по адресу: Псковская область, Псковский район, СП «Завеличенская волость», деревня Борисовичи, земельный участок с КН60:18:0060201:3314 | | | |
| Изм. | Кол. | Лист | № док | Подпись | Дата | Секция №2 | Стадия | Лист | Листов |
| Разработал | Поднев | | | | | | П | 4 | |
| Проверил | | | | | | Схема газопровода | ООО "Архитектурное бюро "А.В. Студио" | | |
| Н.контроль | | | | | | | | | |
| ГИП | Попов | | | | | | | | |



| | | | | | |
|----------------|--|--|--|--|--|
| Согласовано | | | | | |
| Взам. инв. № | | | | | |
| Подпись и дата | | | | | |
| Инв. № подл. | | | | | |

| | | | | | | | | | |
|------------|--------|------|-------|---------------|------|--|---------------------------------------|------|--------|
| | | | | | | 46-АВС-П-12/2017-ГСВ | | | |
| | | | | | | Строительство многоквартирного 9-ти этажного 3-х секционного жилого дома №6 (в соответствии с ППТ), расположенного по адресу: Псковская область, Псковский район, СП «Завеличенская волость», деревня Борисовичи, земельный участок с КН60:18:0060201:3314 | | | |
| Изм. | Кол. | Лист | № док | Подпись | Дата | Секция №2 | Стадия | Лист | Листов |
| Разработал | Поднев | | | <i>Поднев</i> | | | П | 5 | |
| Проверил | | | | | | Схема подключения газовой плиты | ООО "Архитектурное бюро "А.В. Студио" | | |
| Н.контроль | | | | | | | | | |
| ГИП | Попов | | | <i>Попов</i> | | | | | |

Ведомость рабочих чертежей основного комплекта ГСВ.

ОБЩИЕ УКАЗАНИЯ

| Лист | Наименование | Примеч. |
|------|----------------------------------|---------|
| 1 | Общие данные. | |
| 2 | План 1-го этажа. | |
| 3 | План типового этажа. | |
| 4 | Схема газопровода. | |
| 5 | Схема подключения газовой плиты. | |

Технические решения, принятые в проекте, соответствуют требованиям СП 62.13330.2011 "Газораспределительные системы" и "Правил безопасности систем газораспределения и газопотребления" Госгортехнадзора РФ.

Прокладку газопроводов производить из стальных водогазопроводных труб по ГОСТ 3262-75* на сварке.

Монтаж, испытание и приёмку газопроводов вести в соответствии с требованиями СП 48.13330.2011 и СНиП 3.01.04-87.

Арматура, трубы и изделия, поступающие на монтаж, должны быть приняты входным контролем и иметь выписки из сертификатов.

Арматуру, предназначенную для установки, необходимо расконсервировать и провести работу по обеспечению герметичности её затворов в соответствии с классом "В" ГОСТ Р 54808-2011.

Диаметры газопровода определены для природного газа.

Каждая кухня оборудуется бытовой газовой плитой ПГ-4, счетчиком газа СГБМ 1,6 и термочувствительным запорным клапаном КТЗ 001. Расход газа одной газовой плитой - 1,2 м³/ч.

Вытяжная вентиляция кухонь осуществляется через вентиляционные решетки сечением 180x140 с вентиляционными решетками. Приток осуществляется через зазор в нижней части двери сечением не менее 0,02 м², выходящей в коридор.

Для защиты от коррозии газопровод покрыть масляной краской в 2 слоя.

Перед сдачей системы газоснабжения в эксплуатацию должна быть проведена дополнительная проверка вентиляционных каналов на прочность и наличие тяги в них с составлением соответствующего акта.

Вводы газопровода от места врезки в фасадный газопровод до отключающего устройства учтены в спецификации наружного газопровода.

Герметизация вводов (выпусков) подземных инженерных коммуникаций предусмотрена в соответствующих разделах проекта.

Чертежи разработаны в соответствии с действующими нормами, правилами и стандартами.

Ведомость ссылочных и прилагаемых документов.

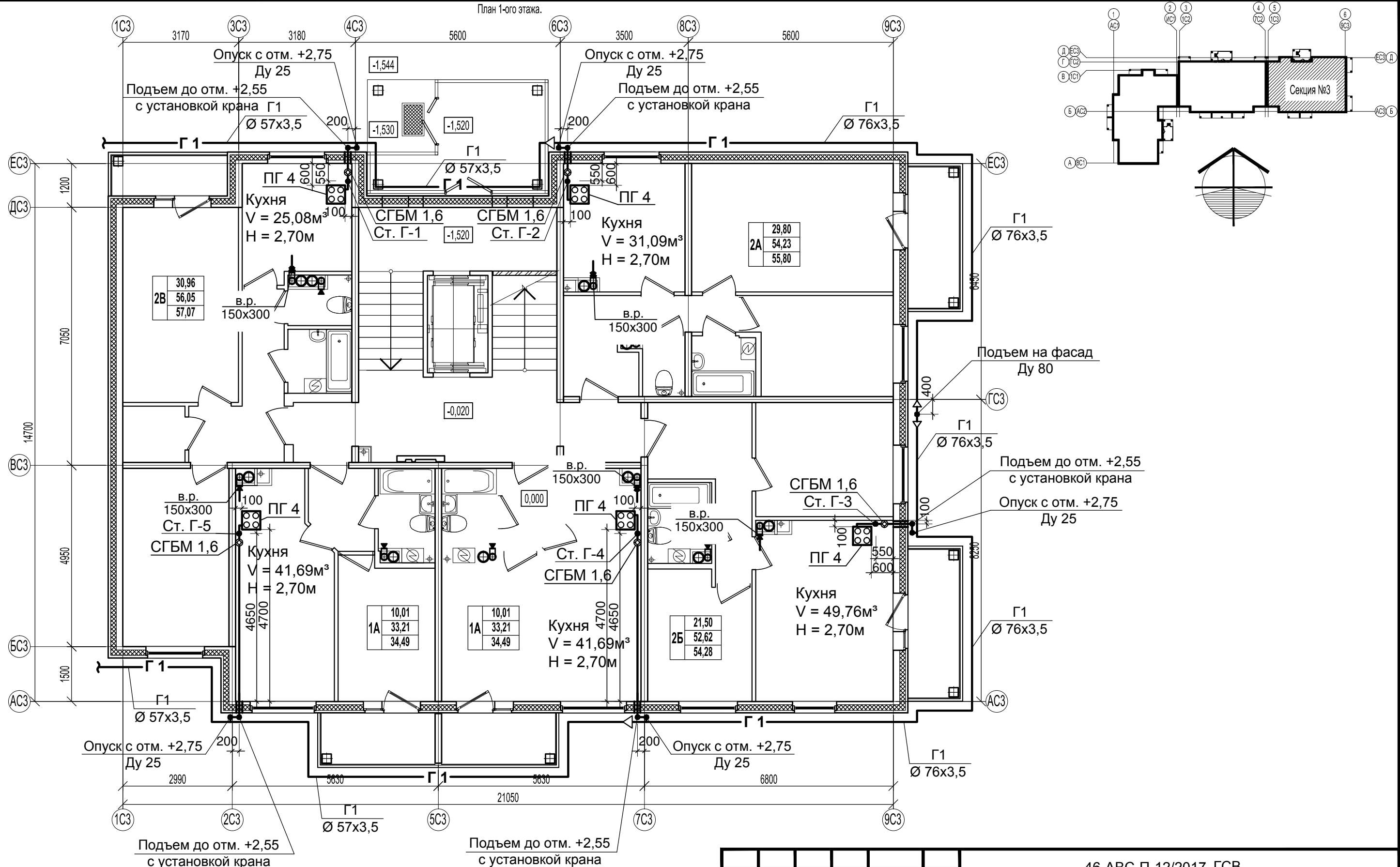
| Обозначение | Наименование | Примеч. |
|-------------------|---|---------|
| | Ссылочные документы. | |
| СП 62.13330. 2011 | "Газораспределительные системы." | |
| серия 5.905-25.05 | "Оборудование, узлы и детали наружных и внутренних газопроводов." | |
| | | |

Условные обозначения:

-  Г1 — Проектируемый газопровод низкого давления
-  Кран на газопроводе
-  Переход диаметров
-  Газовый счетчик
-  Клапан термозапорный
-  Изолирующая вставка

| Изм. | Кол. | Лист | № док | Подпись | Дата | 46-АВС-П-12/2017-ГСВ | | | |
|------------|------|--------|-------|---|------|--|---------------------------------------|------|--------|
| | | | | | | Строительство многоквартирного 9-ти этажного 3-х секционного жилого дома №6 (в соответствии с ППТ), расположенного по адресу: Псковская область, Псковский район, СП «Завеличенская волость», деревня Борисовичи, земельный участок с КН60:18:0060201:3314 | | | |
| Разработал | | Поднев | |  | | Секция №3 | Стадия | Лист | Листов |
| Проверил | | | | | | | П | 1 | 5 |
| Н.контроль | | | | | | Общие данные | ООО "Архитектурное бюро "А.В. Студио" | | |
| ГИП | | Попов | |  | | | | | |

Согласовано
Взам. инв. №
Подпись и дата
Инв. № подл.

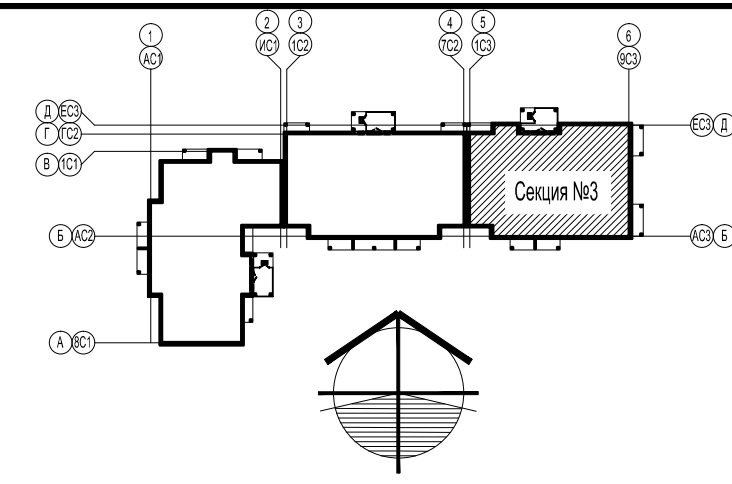
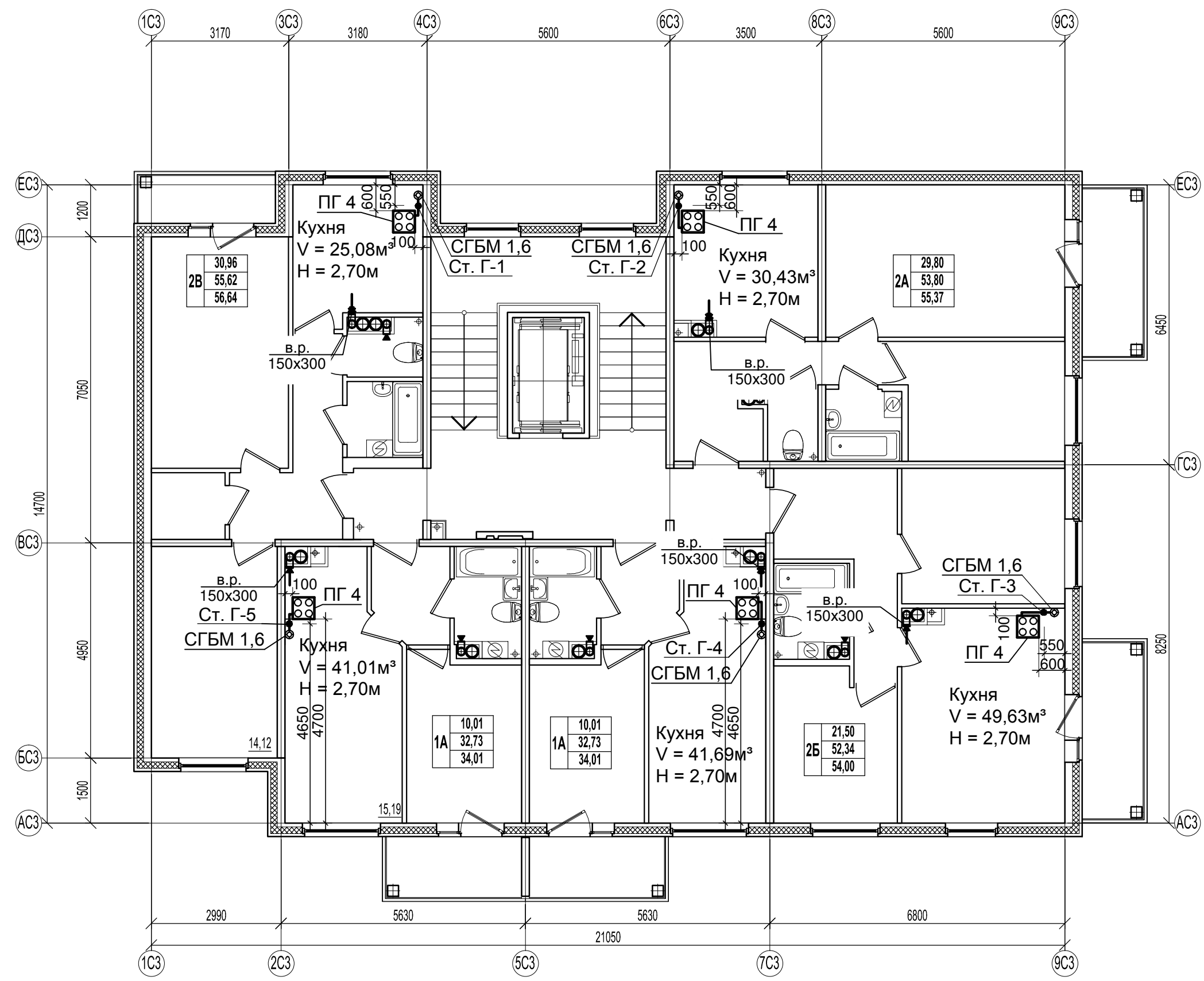


Примечание

1. В проекте в разделе "Отопление, вентиляция" предусматривается установка вентиляционных решеток размером 150x300 мм в кухнях.

| | |
|----------------|--|
| Согласовано | |
| Взам. инв. № | |
| Подпись и дата | |
| Инв. № подл. | |

| | | | | | | | | | |
|------------|--------|------|-------|---------------|------|--|---------------------------------------|------|--------|
| | | | | | | 46-ABC-П-12/2017-ГСВ | | | |
| | | | | | | Строительство многоквартирного 9-ти этажного 3-х секционного жилого дома №6 (в соответствии с ППТ), расположенного по адресу: Псковская область, Псковский район, СП «Завеличенская волость», деревня Борисовичи, земельный участок с КН60:18:0060201:3314 | | | |
| Изм. | Кол. | Лист | № док | Подпись | Дата | Секция №3 | Стадия | Лист | Листов |
| Разработал | Поднев | | | <i>Поднев</i> | | | П | 2 | |
| Проверил | | | | | | План 1-го этажа | ООО "Архитектурное бюро "А.В. Студио" | | |
| Н.контроль | | | | | | | Формат А3 | | |
| ГИП | Попов | | | <i>Попов</i> | | | | | |



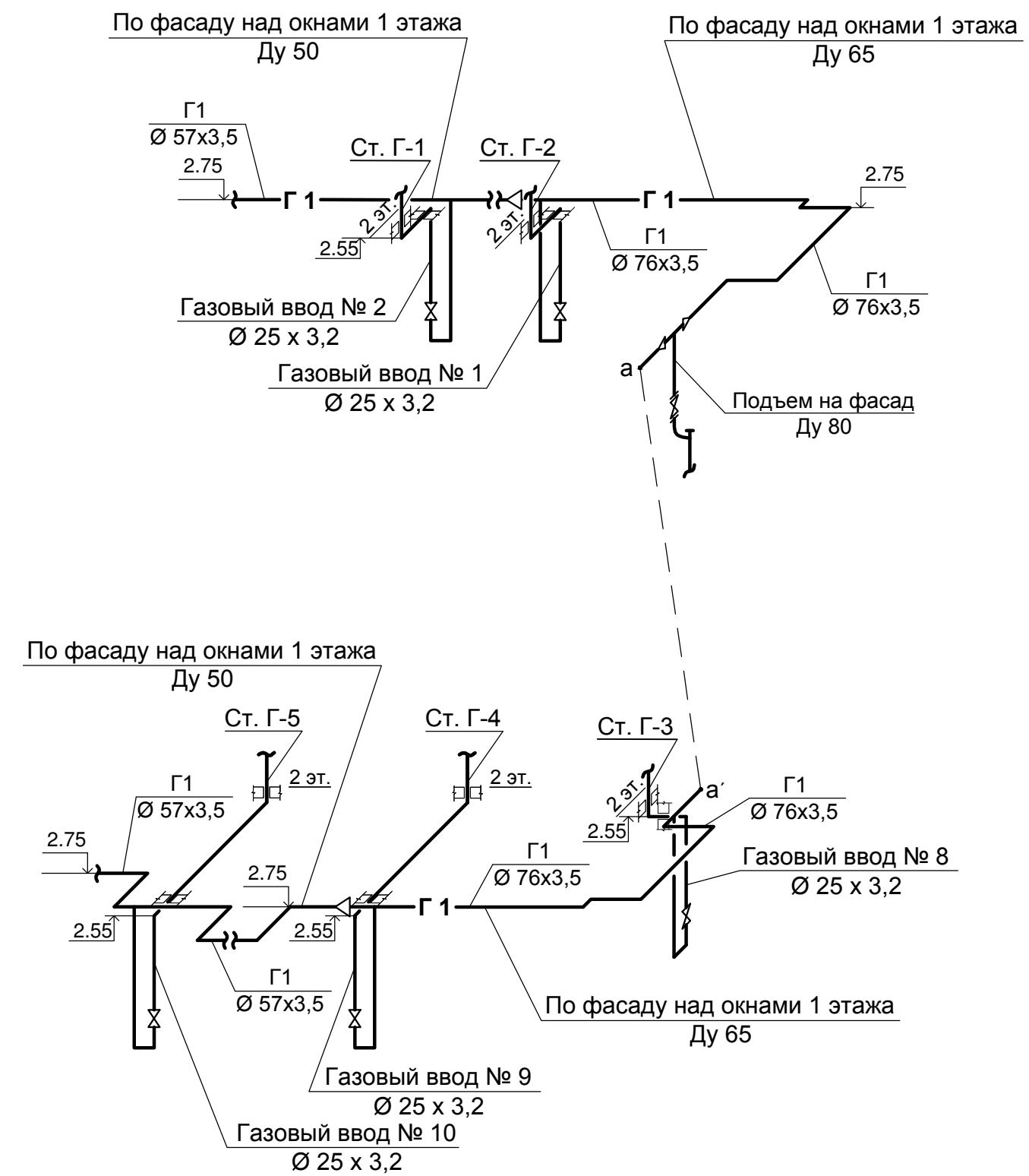
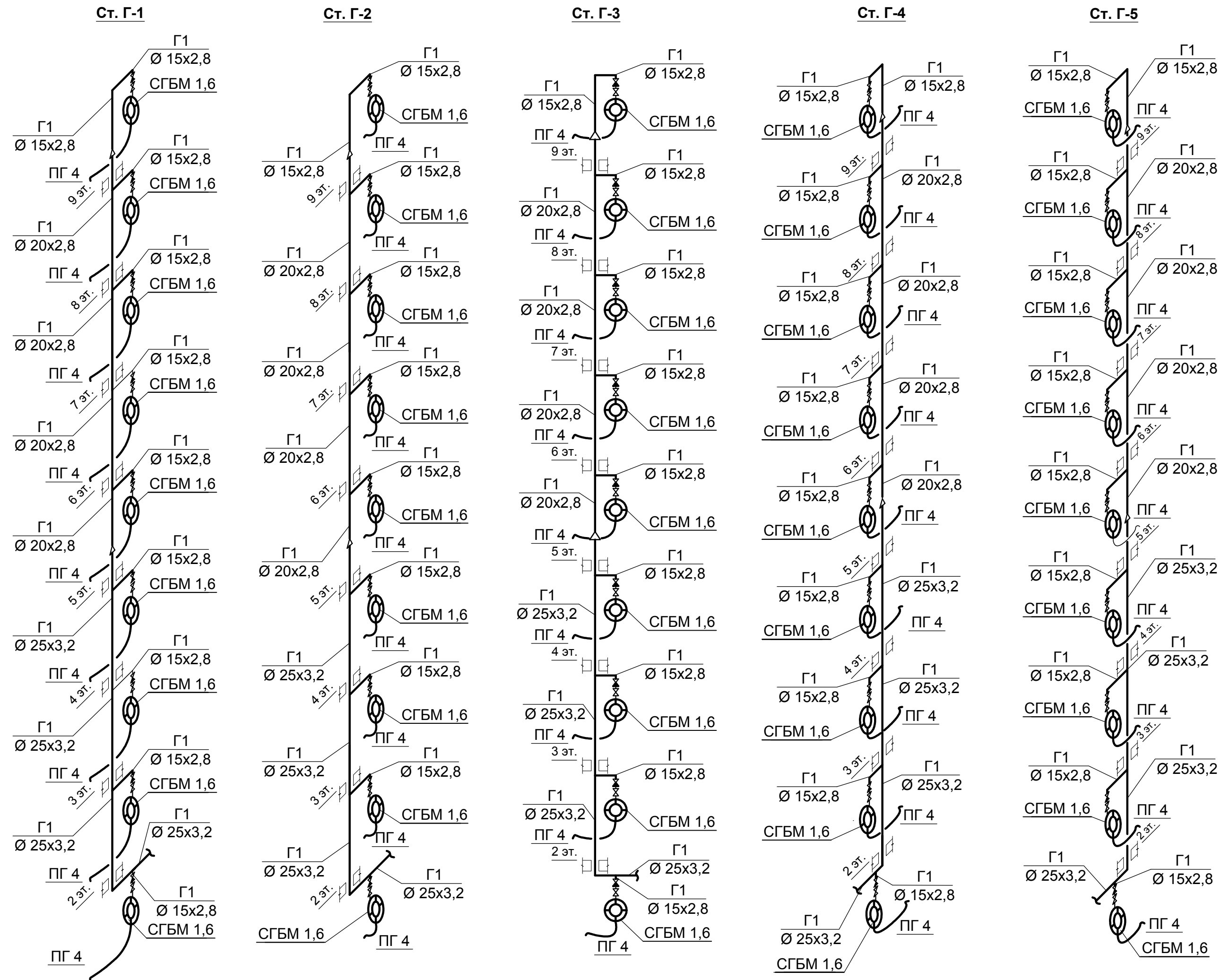
| | |
|----------------|--|
| Согласовано | |
| Взам. инв. № | |
| Подпись и дата | |
| Инв. № подл. | |

Примечание

1. В проекте в разделе "Отопление, вентиляция" предусматривается установка вентиляционных решеток размером 150x300 мм в кухнях.

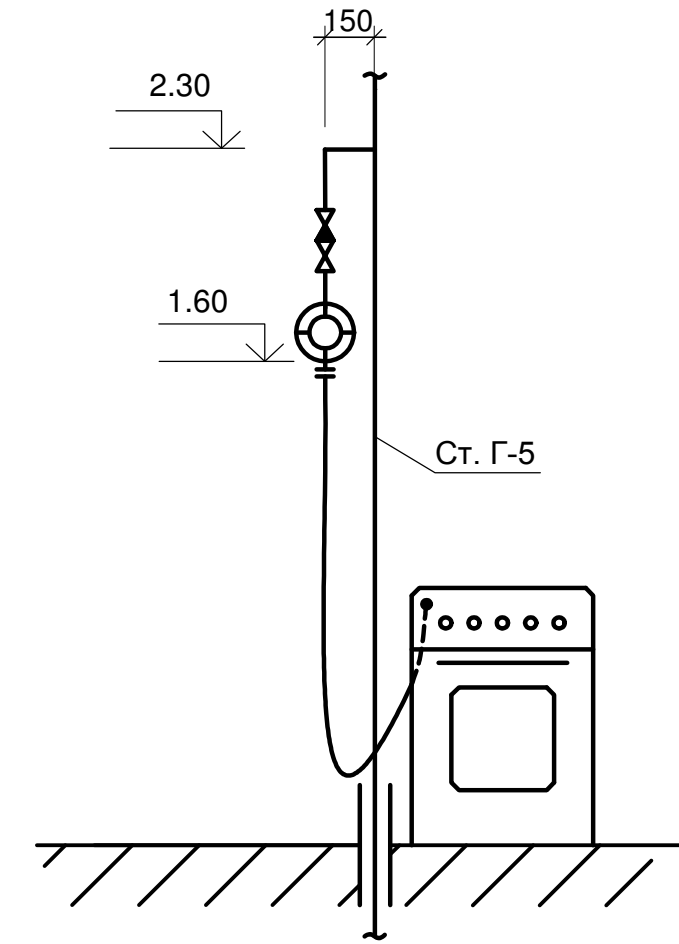
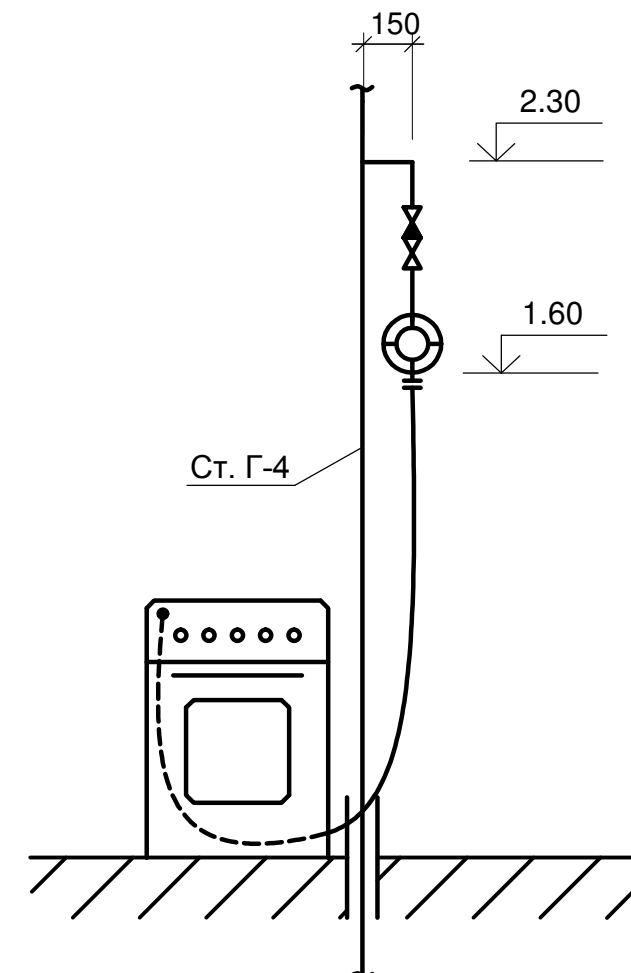
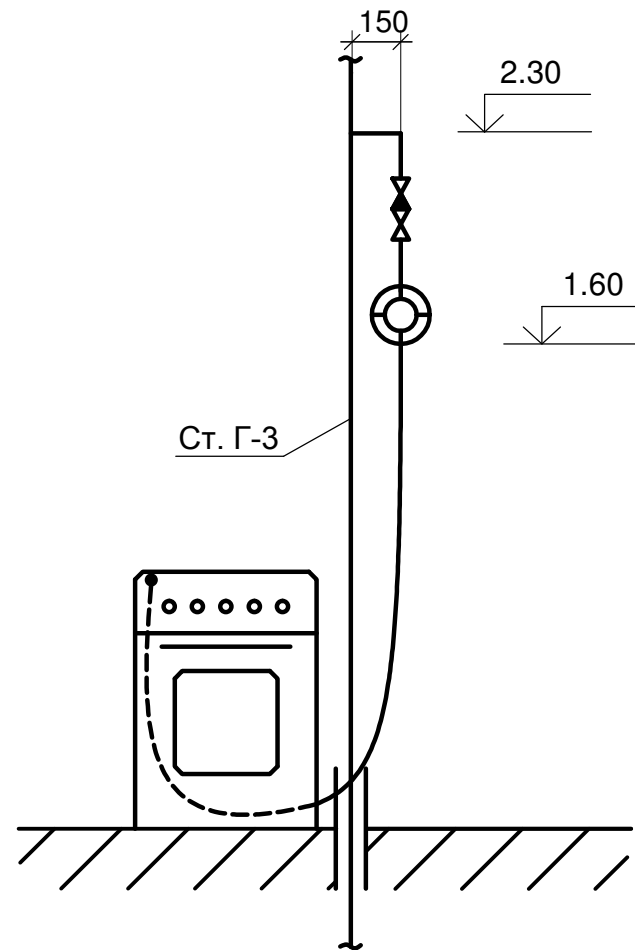
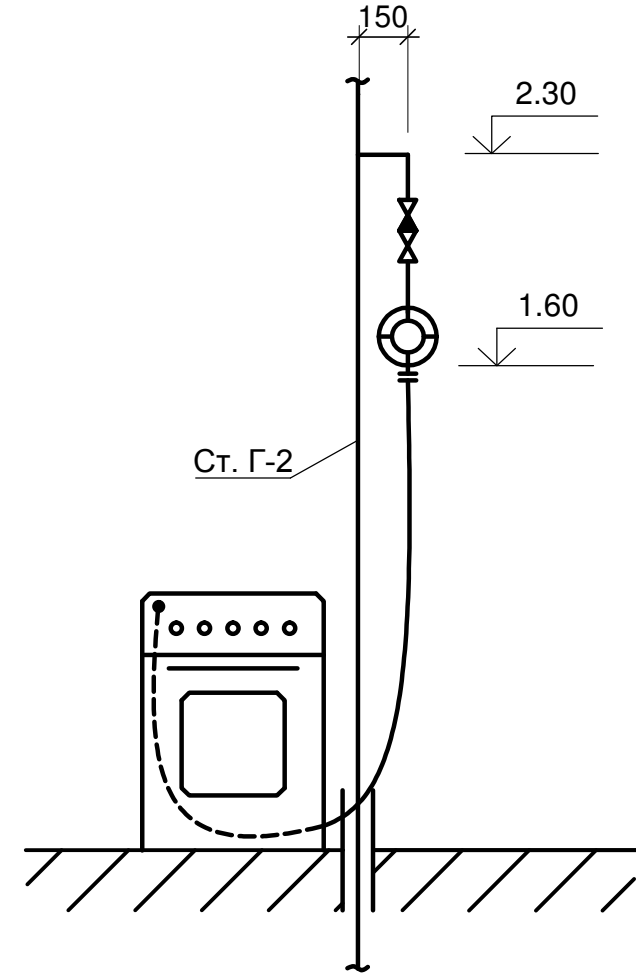
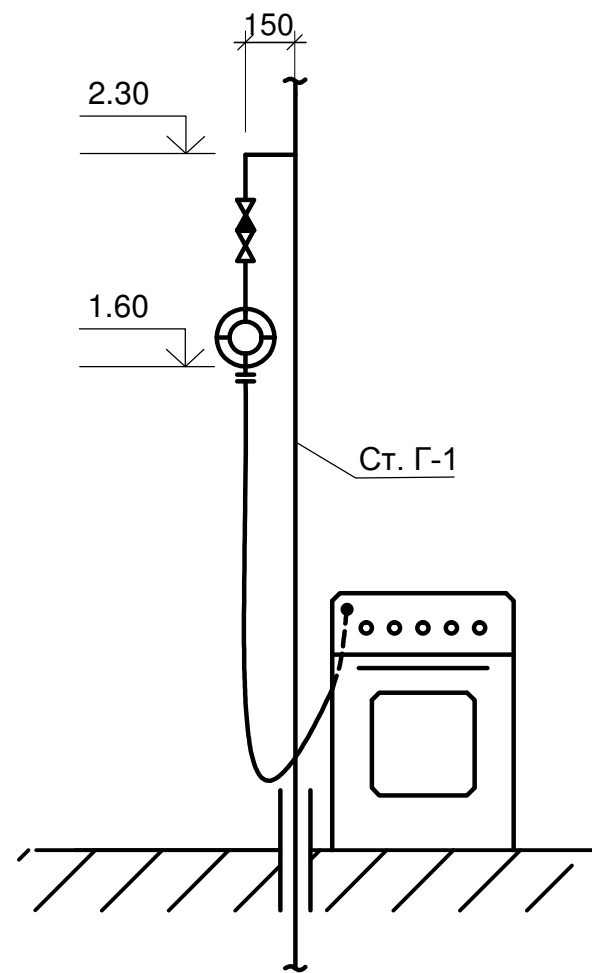
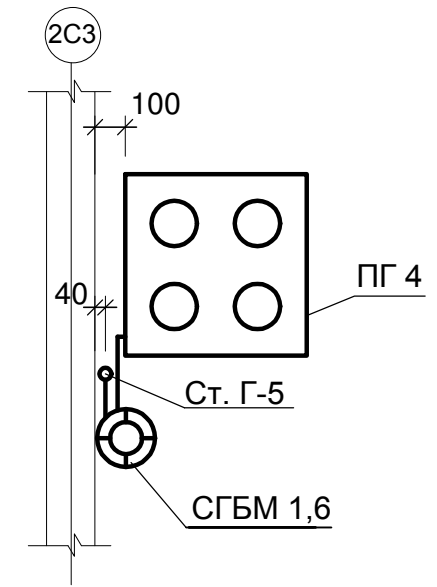
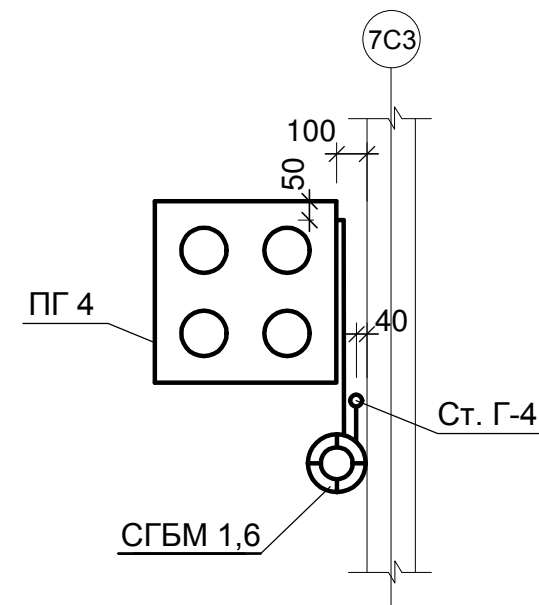
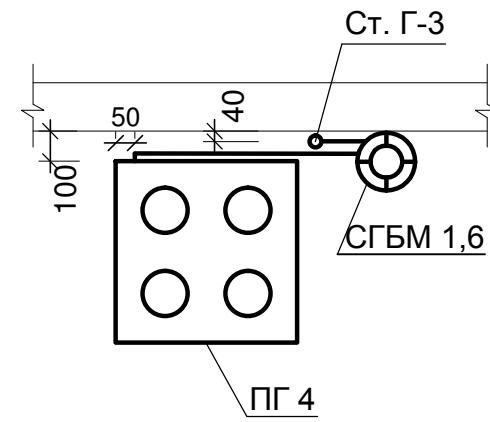
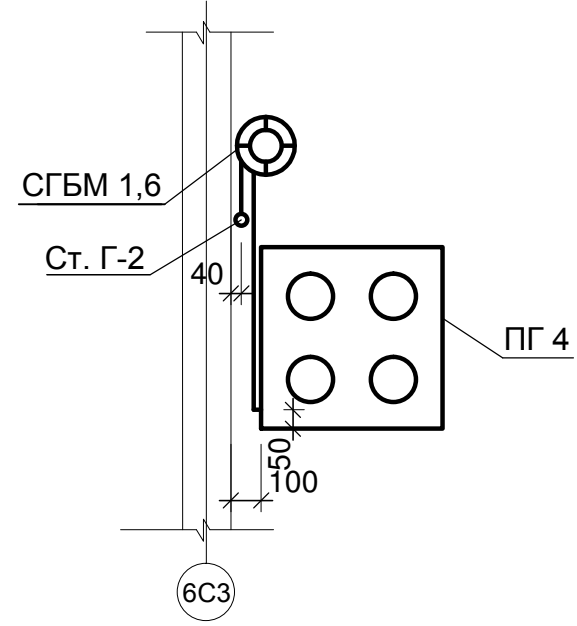
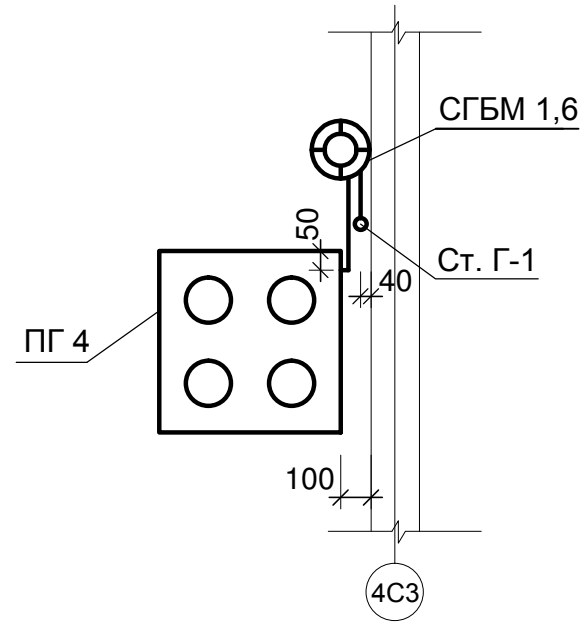
| | | | | | | | | | |
|------------|--------|------|-------|---------------|------|--|---------------------------------------|------|--------|
| | | | | | | 46-ABC-П-12/2017-ГСВ | | | |
| | | | | | | Строительство многоквартирного 9-ти этажного 3-х секционного жилого дома №6 (в соответствии с ППТ), расположенного по адресу: Псковская область, Псковский район, СП «Завеличенская волость», деревня Борисовичи, земельный участок с КН60:18:0060201:3314 | | | |
| Изм. | Кол. | Лист | № док | Подпись | Дата | Секция №3 | Стадия | Лист | Листов |
| Разработал | Поднев | | | <i>Поднев</i> | | | П | 3 | |
| Проверил | | | | | | План типового этажа | ООО "Архитектурное бюро "А.В. Студио" | | |
| Н.контроль | | | | | | | Формат А3 | | |
| ГИП | Попов | | | <i>Попов</i> | | | | | |

Инв. № подл. Подпись и дата
 Взам. инв. №
 Согласовано



| | | | | | | | | | |
|------------|--------|-------|-------|---------|--|-------------------|---------------------------------------|------|--------|
| | | | | | 46-АВС-П-12/2017-ГСВ | | | | |
| | | | | | Строительство многоквартирного 9-ти этажного 3-х секционного жилого дома №6 (в соответствии с ППТ), расположенного по адресу: Псковская область, Псковский район, СП «Завеличенская волость», деревня Борисовичи, земельный участок с КН60:18:0060201:3314 | | | | |
| Изм. | Кол. | Лист | № док | Подпись | Дата | Секция №3 | Стадия | Лист | Листов |
| Разработал | Поднев | | | | | | П | 4 | |
| Проверил | | | | | | Схема газопровода | ООО "Архитектурное бюро "А.В. Студио" | | |
| Н.контроль | ГИП | Попов | | | | | Формат А4х3 | | |

Инв. № подл. | Подпись и дата | Взам. инв. № | Согласовано



| | | | | | |
|--|--------|------|-------|---------------|------|
| 46-АВС-П-12/2017-ГСВ | | | | | |
| Строительство многоквартирного 9-ти этажного 3-х секционного жилого дома №6 (в соответствии с ППТ), расположенного по адресу: Псковская область, Псковский район, СП «Завеличенская волость», деревня Борисовичи, земельный участок с КН60:18:0060201:3314 | | | | | |
| Изм. | Кол. | Лист | № док | Подпись | Дата |
| Разработал | Поднев | | | <i>Поднев</i> | |
| Проверил | | | | | |
| Н. контроль | | | | | |
| ГИП | Попов | | | <i>Попов</i> | |
| Секция №3 | | | | Стадия | Лист |
| Схема подключения газовой плиты | | | | П | 5 |
| ООО "Архитектурное бюро "А.В. Студио" | | | | | |