

**ООО «Архитектурное бюро А.В. Студио»**

**Строительство многоквартирного 9-ти этажного 3-х секционного жилого дома №6 (в соответствии с ППТ), расположенного по адресу: Псковская область, Псковский район, СП «Завеличенская волость», деревня Борисовичи, земельный участок с КН60:18:0060201:3314**

**ПРОЕКТНАЯ ДОКУМЕНТАЦИЯ**

**РАЗДЕЛ 5. СВЕДЕНИЯ ОБ ИНЖЕНЕРНОМ ОБОРУДОВАНИИ,  
О СЕТЯХ ИНЖЕНЕРНО–ТЕХНИЧЕСКОГО ОБЕСПЕЧЕНИЯ,  
ПЕРЕЧЕНЬ ИНЖЕНЕРНО-ТЕХНИЧЕСКИХ МЕРОПРИЯТИЙ**

**ПОДРАЗДЕЛ 1. СИСТЕМА ЭЛЕКТРОСНАБЖЕНИЯ.**

**ЧАСТЬ 1 НАРУЖНЫЕ СЕТИ ЭЛЕКТРОСНАБЖЕНИЯ. НАРУЖНОЕ  
ЭЛЕКТРООСВЕЩЕНИЕ.**

**ТОМ 6**

**46-АВС-П-12/2017-ЭС**

**2018г.**

# **ООО «Архитектурное бюро А.В. Студио»**

Свидетельство СРО НП  
«Объединение проектировщиков «ПроектСити»  
№571 от 22.06.2016г.

*180004, Псковская область, г. Псков, Вокзальная, 20, пом. 28*

**Строительство многоквартирного 9-ти этажного 3-х секционного жилого дома №6 (в соответствии с ППТ), расположенного по адресу: Псковская область, Псковский район, СП «Завеличенская волость», деревня Борисовичи, земельный участок с КН60:18:0060201:3314**

## **ПРОЕКТНАЯ ДОКУМЕНТАЦИЯ**

**РАЗДЕЛ 5. СВЕДЕНИЯ ОБ ИНЖЕНЕРНОМ ОБОРУДОВАНИИ,  
О СЕТЯХ ИНЖЕНЕРНО–ТЕХНИЧЕСКОГО ОБЕСПЕЧЕНИЯ,  
ПЕРЕЧЕНЬ ИНЖЕНЕРНО-ТЕХНИЧЕСКИХ МЕРОПРИЯТИЙ**

**ПОДРАЗДЕЛ 1. СИСТЕМА ЭЛЕКТРОСНАБЖЕНИЯ.**

**ЧАСТЬ 1. НАРУЖНЫЕ СЕТИ ЭЛЕКТРОСНАБЖЕНИЯ. НАРУЖНОЕ  
ЭЛЕКТРООСВЕЩЕНИЕ.**

**ТОМ 6**

**46-АВС-П-12/2017-ИОС.ЭС**

*Генеральный директор*

*Кабанова О.*

*Главный инженер проекта*

*Попов С.А.*



**Состав проектной документации и инженерных изысканий**

Номер тома	Шифр	Наименование раздела	Примечания
<b>Проектная документация</b>			
1.	46-ABC-П-12/2017-ПЗ	<b>Раздел 1.</b> Пояснительная записка	
2.	46-ABC-П-12/2017-ПЗУ	<b>Раздел 2.</b> Схема планировочной организации земельного участка	
3.	46-ABC-П-12/2017-АР	<b>Раздел 3.</b> Архитектурные решения	
		<b>Раздел 4.</b> Конструктивные и объемно-планировочные решения	
4.	46-ABC-П-12/2017-КР1	<b>Часть 1.</b> Объемно-планировочные решения.	
5.	46-ABC-П-12/2017-КР2	<b>Часть 2.</b> Конструктивные решения.	
		<b>Раздел 5.</b> Сведения об инженерном оборудовании, о сетях инженерно – технического обеспечения, перечень инженерно-технических мероприятий	
		<b>Подраздел 1.</b> Система электроснабжения	
6.	46-ABC-П-12/2017-ИОС.ЭС	<b>Часть 1.</b> Наружные сети электроснабжения. Наружное электроосвещение.	
7.	46-ABC-П-12/2017-ИОС.ЭОМ	<b>Часть 2.</b> Система электроосвещения и силового оборудования	
		<b>Подраздел 2.</b> Система водоснабжения.	
8.	46-ABC-П-12/2017-ИОС.В	Внутренний водопровод	
		<b>Подраздел 3.</b> Система водоотведения.	
9.	46-ABC-П-12/2017-ИОС.К	Внутренняя канализация	
		<b>Подраздел 4.</b> Отопление, вентиляция и кондиционирование воздуха, тепловые сети	
10.	46-ABC-П-12/2017-ИОС.ОВ	Отопление и вентиляция	
		<b>Подраздел 5.</b> Сети связи.	
11.	46-ABC-П-12/2017-ИОС.НСС	<b>Часть 1.</b> Наружные сети связи.	
12.	46-ABC-П-12/2017-ИОС.СС	<b>Часть 2.</b> Сети связи.	

Изм. инв. №	
Подпись и дата	

Изм. инв. № подл.					
	ГИП	Попов			
	Разработал	Попов			
	Н.контр.				

<b>46-ABC-П-12/2017-СП</b>						
Изм.	Колуч.	Лист	№док.	Подпись	Дата	
Строительство многоквартирного 9-ти этажного 3-х секционного жилого дома №6 (в соответствии с ППТ), расположенного по адресу: Псковская область, Псковский район, СП «Завеличенская волость», деревня Борисовичи, земельный участок с КН60-18-0060201-3314				Стадия	Лист	Листов
				П	1	2
				ООО «Архитектурное бюро А.В. Студио»		

		<b>Подраздел 6. Система газоснабжения.</b>	
13.	46-АВС-П-12/2017-ИОС.ГСН, ИОС.ГСВ	Наружный газопровод. Внутренние устройства	
14.	44-АВС-П-12/2017-ПОС	<b>Раздел 6.</b> Проект организации строительства	
	-	<b>Раздел 7.</b> Проект организации работ по сносу или демонтажу объектов капитального строительства	не раз- раб.
15.	46-АВС-П-12/2017-ООС	<b>Раздел 8.</b> Перечень мероприятий по охране окружающей среды	
16.	46-АВС-П-12/2017-ПБ	<b>Раздел 9.</b> Мероприятия по обеспечению пожарной безопасности	
		<b>Раздел 11.</b> Смета на строительство объектов капитального строительства	не раз- раб.
17.	46-АВС-П-12/2017-ОДИ	<b>Раздел 10.</b> Мероприятия по обеспечению доступа инвалидов	
18.	46-АВС-П-12/2017-ЭЭ	<b>Раздел 10.1.</b> Мероприятия по обеспечению соблюдения требований энергетической эффективности и требований оснащенности зданий, строений и сооружений приборами учета используемых энергетических ресурсов	
		<b>Раздел 12.</b> Иная документация	
19.	46-АВС-П-12/2017-БЭ	Требования к обеспечению безопасной эксплуатации объекта капитального строительства	

**Инженерные изыскания**

№6182	ЗАО «ПсковТИСИз»	Технический отчет по результатам инженерно-геодезических изысканий	
№6180	ЗАО «ПсковТИСИз»	Технический отчет по результатам инженерно-геологических изысканий	
№6191	ЗАО «ПсковТИСИз»	Технический отчет по результатам инженерно-экологических изысканий	

Инв. № подл.	Подпись и дата	Взам. инв. №						
Изм.	Кодуч.	Лист	№док.	Подпись	Дата	<b>46-АВС-П-12/2017-СП</b>		



## ТЕХНИЧЕСКИЕ УСЛОВИЯ для присоединения к электрическим сетям

№ 76-04354/17-001

04.12.2017 г.

**ПАО "МРСК Северо-Запада"**

(наименование сетевой организации, выдавшей технические условия)

**ОАО "Псковжилстрой"**

(фамилия, имя, отчество заявителя)

1. Наименование энергопринимающих устройств заявителя: *трансформаторные подстанции для электроснабжения многоквартирных жилых домов.*
2. Наименование и место нахождения объектов, в целях электроснабжения которых осуществляется технологическое присоединение энергопринимающих устройств заявителя: *Многоквартирные жилые дома, Псковская область, Псковский р-н, СП "Завеличенская волость", южнее д.Борисовичи, ЗУ 60:18:0060201:2887.*
3. Запрашиваемая максимальная мощность присоединяемых энергопринимающих устройств заявителя составляет: *2000 кВт.*

(если энергопринимающее устройство вводится в эксплуатацию по этапам и очередям, указывается поэтапное распределение мощности)

4. Максимальная мощность ранее присоединенных энергопринимающих устройств: —
5. Суммарная мощность присоединенных энергопринимающих устройств с учетом запрашиваемой мощности: *2000 кВт.*
6. Категория надежности: *Вторая.*
7. Класс напряжения электрических сетей, к которым осуществляется технологическое присоединение: *10 кВ.*
8. Планируемый год ввода в эксплуатацию энергопринимающих устройств заявителя: *декабрь 2020.*
9. Граница балансовой принадлежности и эксплуатационной ответственности предварительно устанавливается: *у границ участка Заявителя, на контактных соединениях кабельных наконечников (проводов) ЛЭП 10 кВ*
10. Точка присоединения: *контактные соединения кабельных наконечников (проводов) ЛЭП 10 кВ*

(вводные распределительные устройства, линии электропередачи, базовые подстанции)

11. Основной источник питания: *ПС-283 Т1 (ПС-283).*
12. Резервный источник питания: *ПС-283 Т2 (ПС-283).*
13. Сетевая организация осуществляет:
  - 13.1. Требования к электрической сети.
    - 13.1.1. Развитие существующих объектов сетевой организации.  
Не требуется.
    - 13.1.2. Новое строительство.
      - 13.1.2.1. Строительство ЛЭП-10 кВ от резервной ячейки РУ-10 кВ ТП-641 до границы земельного участка Заявителя. Трассу, протяженность, марку и сечение жил кабельной или проводов воздушной линии определить проектом.
      - 13.1.2.2. Строительство ЛЭП-10 кВ от ВЛ-10 кВ Л.283-20 (от РП-43) до границы земельного участка Заявителя. Трассу, протяженность, марку и сечение жил кабельной или проводов воздушной линии определить проектом.
    - 13.2. Требования к системе (устройствам) релейной защиты и автоматики (включая противоаварийную и режимную)  
Не требуются.
    - 13.3. Требования по учету электрической энергии.  
Не требуются.
    - 13.4. Требования к системе связи и телемеханики (СТМнС / АСДУ / АСУТП).



Не требуются.

13.5. Иные мероприятия по присоединению новой мощности (в том числе для организации временного электроснабжения).

Не требуются.

#### 14. Заявитель осуществляет:

14.1. Мероприятия по проектированию и строительству схемы приема мощности.

14.1.1. Строительство двух ЛЭП-10 кВ от границ земельного участка заявителя до проектируемых ТП 10/0,4 кВ (в границах земельного участка Заявителя). Марку и сечение провода или кабеля, протяженность, трассу и способ прокладки ЛЭП-10 кВ определить проектом.

14.1.2. Строительство необходимого количества двухтрансформаторных ТП-10/0,4 кВ. Схему подключения, тип, количество и места установки ТП, тип и мощность силовых трансформаторов определить проектом.

14.1.3. Установка необходимого количества кабельных разделителей на фасадах подключаемых объектов. Тип, количество и места установки КР определить проектом.

14.1.4. Подключение проектируемых КР кабельными линиями 0,4 кВ от РУ-0,4 кВ проектируемых ТП по схеме, обеспечивающей запрашиваемую категорию надежности электроснабжения. Трассу, сечения жил кабельных линий определить проектом.

14.1.5. Подключение нагрузок объектов от свободных трехфазных групп проектируемых КР кабелями расчетного сечения.

14.2. Требования к оснащению энергопринимающих устройств устройствами релейной защиты и автоматики.

Не требуются.

14.3. Требования по учету электрической энергии:

14.3.1. Установить автоматизированную систему контроля и учета электроэнергии (АСКУЭ). Тип оборудования согласовать с филиалом ПАО "МРСК Северо-Запада" "Псковэнерго" на стадии подготовки проектной документации.

14.3.2. На вводах РУ-0,4 кВ проектируемых ТП - предусмотреть установку счетчиков, обеспечивающих учет активной и реактивной энергии класса точности не ниже 0,5S / 1,0, позволяющих измерять почасовые объемы потребления электрической энергии, обеспечивающих хранение данных о почасовых объемах потребления электрической энергии за последние 90 дней и более или включенные в систему учета; в панелях уличного освещения проектируемых ТП, установить счетчики коммерческого учета электроэнергии, класса точности 1,0 и выше, включенные в состав АСКУЭ.

14.3.3. Для определения общего расхода электроэнергии, рядом с проектируемыми кабельными разделителями, на отходящих к жилым домам линиях, установить в запирающийся шкаф наружного исполнения со степенью защиты от проникновения воды и посторонних предметов соответствующий IP54 по ГОСТ 14254-96, счетчики коммерческого учета электрической энергии, класса точности 1,0 и выше, включенными в состав АСКУЭ.

14.3.4. В ВРУ-0,4 кВ жилых домов на общедомовые нужды, в помещениях сторонних организаций установить счетчики электрической энергии, класса точности 1,0 и выше, включенные в состав АСКУЭ.

14.3.5. На лестничных клетках в этажных щитах установить счетчики электрической энергии для индивидуального учета, класса точности 2,0 и выше, включенные в состав АСКУЭ.

14.3.6. Средства измерения электроэнергии должны соответствовать требованиям нормативно-правовых актов РФ и должны быть защищены от несанкционированного доступа для исключения возможности искажения результатов измерений.


14.4. Контроль и поддержание качества электроэнергии. Требования по компенсации реактивной мощности.

14.4.1. Обеспечить на границе балансовой принадлежности предельное значение коэффициента реактивной мощности, установленного приказом Минэнерго РФ от 23.06.2015 № 380.

14.5. Иные мероприятия для организации схемы приема мощности (в том числе для организации временного энергоснабжения).

Не требуются.

15. Срок действия данных технических условий составляет – 3 года со дня заключения договора об осуществлении технологического присоединения к электрическим сетям.



(подпись)

Михайлов Константин  
Дмитриевич

(расшифровка подписи)

Заместитель Генерального директора - директор  
филиала ПАО "МРСК Северо-Запада" "Псковэнерго"

(должность, фамилия, имя, отчество, лица, действующего от имени сетевой организации)

"18" 12 2017 г.

А.Г. Раннинен Тел.(8112) 597-524





## Общие указания

Проектная документация «Наружные сети электроснабжения. Наружное освещение» многоквартирного жилого дома №6 (в соответствии с ППТ) раздел ИОС.ЭС разработан на основании:

-Технических Условий №76-0435417-001 от 04.12.2017г.;

-действующих нормативных документов по проектированию, строительству и эксплуатации электрических сетей.

В состав данного тома входит:

1. Строительство кабельных линий 0,4кВ от РУ БКТП 2х1000кВА до кабельных разделителей жилого дома. Линии выполняются кабелем АПВБбШп -1кВ расчетного сечения. Строительная длина линии – 183м.

Проект БКТП 2х100кВА выполняется отдельно и данным разделом не рассматривается.

2.Строительство линии наружного освещения НО-Л1 от ВРУ жилого дома для освещения дворовой территории и проезда в границах участка проектируемого дома; строительная длина 135м.

2. Строительство линии наружного освещения НО-Л2 от ВРУ жилого дома для освещения парковок временного содержания автомобилей; строительная длина линии 300м.

Проектируемые сети прокладываются по землям, принадлежащим ОАО «Псковжилстрой» согласно Свидетельству Государственной Регистрации.

### Характеристика источника электроснабжения


Сети электроснабжения здания 0,4кВ выполнены от проектируемой БКТП. Проект сетей 10кВ и БКТП выполняется отдельно. Сети наружного освещения выполнены от блока автоматического управления освещением ВРУ жилого дома.

### Надежность электроснабжения и качество электроэнергии

Сети электроснабжения 0,4кВ запроектированы из условия обеспечения II категории надежности; сети наружного освещения – по III категории надежности.

Напряжение питающей сети ~380/220В; 50Гц с глухозаземленной нейтралью трансформатора (система TN-C-S).

Отклонение напряжения от номинального на вводе в здание не превышает 5%, а с учетом регламентированных отклонений от номинального значения суммарные потери напряжения от шин 0,4кВ ТП до наиболее удаленной лампы жилого дома не превышает 7,5% согласно требова

						46-АВС-П-12/2017 - ЭС.ПЗ 5.1		
Изм.	Колуч.	Лист	№докум.	Подпись	Дата			
						Стадия	Лист	Листов
ГИП		Попов				П	1	6
						 ЗАО «ДСК» Проектное управление		
						Пояснительная записка		

ниям СП 256.1325800.2016 «Электроустановки жилых и общественных зданий. Правила проектирования и монтажа» п. 8.23.

Качество электроэнергии необходимо обеспечить согласно ГОСТ 32144-2013.

Показатели качества по ГОСТ 32144-2013:

- **отклонение частоты** в синхронизированных системах электроснабжения не должно превышать  $\pm 0,2$  Гц в течение 95 % времени интервала в одну неделю и  $\pm 0,4$  Гц в течение 100% времени интервала в одну неделю;

- положительные и отрицательные **отклонения напряжения** в точке передачи электрической энергии не должны превышать 10 % номинального или согласованного значения напряжения в течение 100 % времени интервала в одну неделю;

- **колебания напряжения и фликер** - кратковременная доза фликера  $P_{st}$  не должна превышать значения 1,38; - длительная доза фликера  $P_{lt}$  не должна превышать значения 1,0 в течение 100 % времени интервала в одну неделю;- **несинусоидальность напряжения** - значения коэффициентов гармонических составляющих напряжения не должны превышать значений, установленных в таблицах 1 - 3, 4, 5 по ГОСТ 32144-2013;

- **несимметрия напряжений в трехфазных системах** - значения коэффициентов несимметрии напряжений по обратной последовательности  $K_{U2}$  и несимметрии напряжений по нулевой последовательности  $K_{U0}$  в точке передачи электрической энергии, усредненные в интервале времени 10 мин, не должны превышать 2 % в течение 95 % времени интервала в одну неделю; не должны превышать 4 % в течение 100 % времени интервала в одну неделю.

Допустимые значения положительного и отрицательного отклонений напряжения в точках общего присоединения должны быть установлены сетевой организацией с учетом необходимости выполнения норм настоящего стандарта в точках передачи электрической энергии.

В электрической сети потребителя должны быть обеспечены условия, при которых отклонения напряжения питания на зажимах электроприемников не превышают установленных для них допустимых значений при выполнении требований ГОСТ 32144-2013 к качеству электроэнергии в точке передачи электрической энергии.

						46-АВС-П-12/2017- ЭС.ПЗ 5.1	Лист
Изм.	Колуч.	Лист	№ док.	Подпись	Дата		2

**Таблица 1.**

**Сведения о количестве электроприемников,  
установленной и расчетной мощности**

<b>№ п/п</b>	<b>Наименование показателя</b>	<b>Ед.измер.</b>	<b>Значение</b>
1	Напряжение сети	В	380/220
2	Категория электроснабжения (жилой дом)	-	II-я
	Категория электроснабжения (наружное освещение)	-	III-я
	Жилой догм	кВт	137,8
	В т.ч.наружное освещение от ВРУ 1:		
	Наружное освещение НО-Л1	кВт	0,4
	Наружное освещение НО-Л2	кВт	0,2
	Итого	кВт	0,6

**КЛ-0,4кВ**

Кабельные линии 0,4кВ электроснабжения жилого дома от проектируемой БКТП до кабельных разделителей здания предусматривается выполнить спаренным кабелем АПВБбШп-1кВ расчетного сечения. Кабельные разделители ШРН-2 устанавливаются у фасада проектируемого здания. Необходимые данные и расчеты приведены на листе ИОС.ЭС-3.

**Наружное освещение**

Наружное освещение выполняется светодиодными светильниками «Модуль» VILED мощностью 96Вт на металлических опорах кабелем марки АПВБбШп расчетного сечения. Светильники устанавливаются на высоте 8,0м от планировочной отметки земли и под углом 15° к горизонту.

В результате ранее выполненных расчетов освещенность проездов, пешеходных пространств и окон домов соответствует нормам согласно требованиям СП 52.13330.2016:

- дворовых проездов – не менее 2Лк ;
- территория двора и дворовые площадки – не менее 2Лк;
- пешеходных пространств – не менее 2Лк;
- окон домов (со стороны улиц) –не более 7Лк;
- окон домов (со стороны двора) –не более 5 Лк ;
- парковки временного пребывания (открытые стоянки) – не менее 6Лк

## Технологические и строительные решения

Прокладку проектируемых кабельных линий 0,4кВ выполнять на глубине 0,7м от планировочных отметок и на глубине 1,0м под существующими и проектируемыми автомобильными проездами. При пересечении кабельных линий с автомобильными проездами, автомобильными парковками и другими инженерными коммуникациями выполнять защиту их асбестоцементными трубами по количеству кабелей. В остальных случаях защиту кабелей выполнять кирпичом с последующей засыпкой песком слоем 0,1м и засыпкой мусоронесодержащего грунта.

### Учет расхода электроэнергии

Автоматизированная информационно-измерительная система контроля и учета электроэнергии (АИИС КУЭ) «Фирма Инкотекс» устанавливается в РУ-0,4кВ БКТП - разрабатывается и учитывается в проекте БКТП. Проект БКТП выполняется отдельно.

Щиты учета с размещенными в нем счетчиками для определения общего расхода электроэнергии устанавливаются рядом с кабельными разделителями и учтены в разделе ИОС.ЭОМ.

Для учета потребляемой наружным освещением электроэнергии в электрощитовой здания предусматривается установка щита ЩУДО с размещенными в нем счетчиками электроэнергии. Данное оборудование учтено в разделе ЭОМ

### Компенсация реактивной мощности

Электроустановки потребителя (жилой дом) не вносят изменений в качество электроэнергии по уровню высших гармоник, несимметрии и колебаниям напряжения. Коэффициент мощности  $\cos\varphi = 0,96$ , следовательно, компенсации реактивной мощности согласно требованиям СП 256.1325800.2016г. п.7.3 не требуется.

### Заземление

Для выполнения требований по устройству заземления, PEN-шину кабельных разделителей необходимо присоединить к контуру заземления здания. Контур заземления - см. листы 27; 28; 29 раздела ИОС.ЭОМ.

### Охрана окружающей природной среды

Проект разработан в соответствии с требованиями законодательства об охране природы и основ земельного законодательства РФ (при необходимости).

Проектируемые части объекта предназначены для передачи электроэнергии на напряжении 0,4кВ.

Указанный технологический процесс является безотходным и не сопровождается вредными выбросами в окружающую среду (воздушную, водную). Производственный шум и вибрации отсутствуют. Поэтому проведение воздухоохраных мероприятий и мероприятий по снижению

						46-АВС-П-12/2017- ЭС.ПЗ 5.1	Лист
Изм.	Колуч.	Лист	№ док.	Подпись	Дата		4

производственного шума и вибрации настоящим проектом не предусматривается.

### Мероприятия по охране труда

Охрана труда в проекте обеспечена принятием решений в соответствии с требованиями действующих ПУЭ, ПТБ, ПТЭЭП и СНиП 3.05.06-85, СНиП 12-03-2001:

- применением технически совершенного оборудования;
- производство строительно-монтажных работ по разработанным технологическим картам.

Все работы должны производиться в строгом соответствии с требованиями следующих нормативных документов: «Правила безопасности при электромонтажных и наладочных работах», СНиП 12-04-2002; КМ-148(ДЗ-13240) ПОТ при эксплуатации электроустановок от 12.12.2013г., № 328н. Приказ от 12.12.2013г., рег.№30593.

В тех случаях, когда требования ПТБ при эксплуатации электроустановок и ПТБ при производстве электромонтажных работ на объектах Минтопэнерго России в части расстояния от находящихся под напряжением элементов действующих электроустановок до работающих механизмов выполнить невозможно, необходимо отключить или заземлить эти электроустановки. Число, продолжительность и время отключения должны быть указаны в проекте производства работ и согласованы энергоснабжающей организацией.

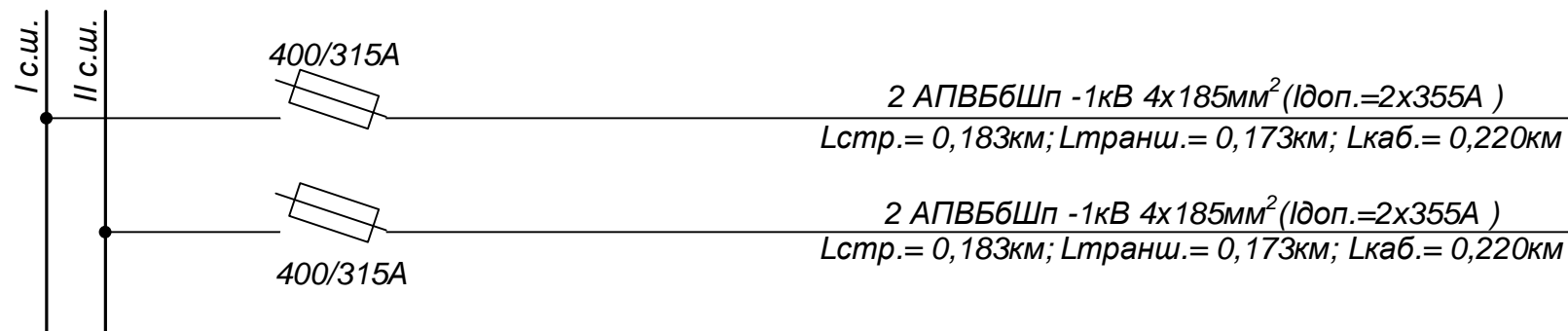
						46-АВС-П-12/2017- ЭС.ПЗ 5.1	Лист
Изм.	Колуч.	Лист	№ док.	Подпись	Дата		5





Проектир. БКТП 2 x 1000 кВА

(См. проект сетевой организации)



Расчет кабелей на потери напряжения

Рабочий режим:

БКТП – ШРН-2  $\Delta U = k \times L \times P = 0,132/2 \times 0,22 \times 81,0 = 1,18\%$

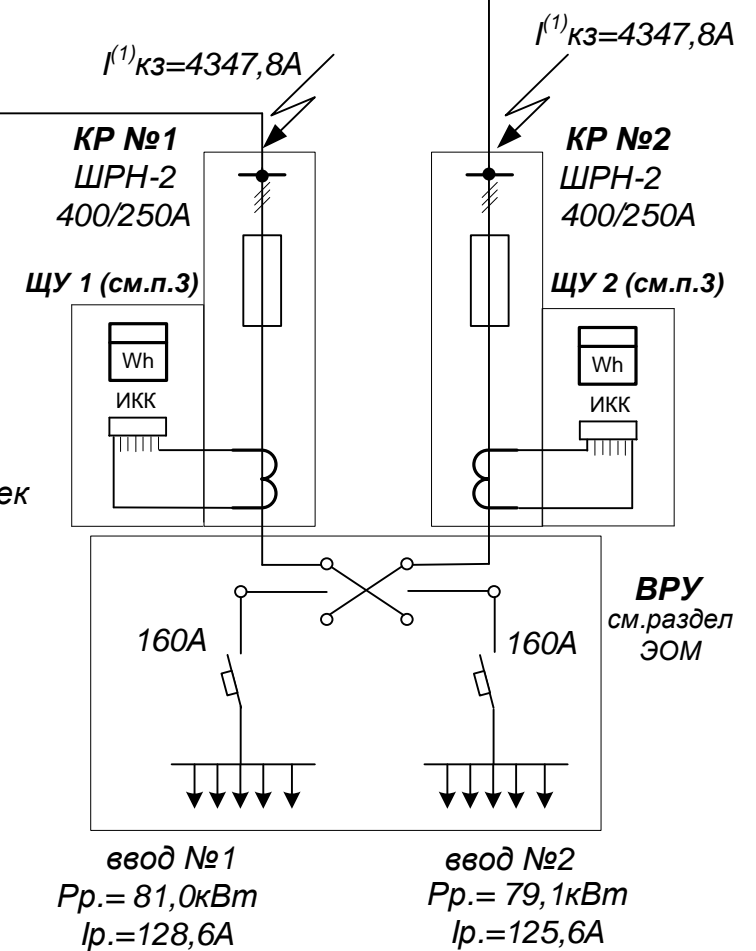
Аварийный режим:

БКТП – ШРН-2  $\Delta U = k \times L \times P = 0,132/2 \times 0,22 \times 137,8 = 2,0\%$

Расчет токов к.з.

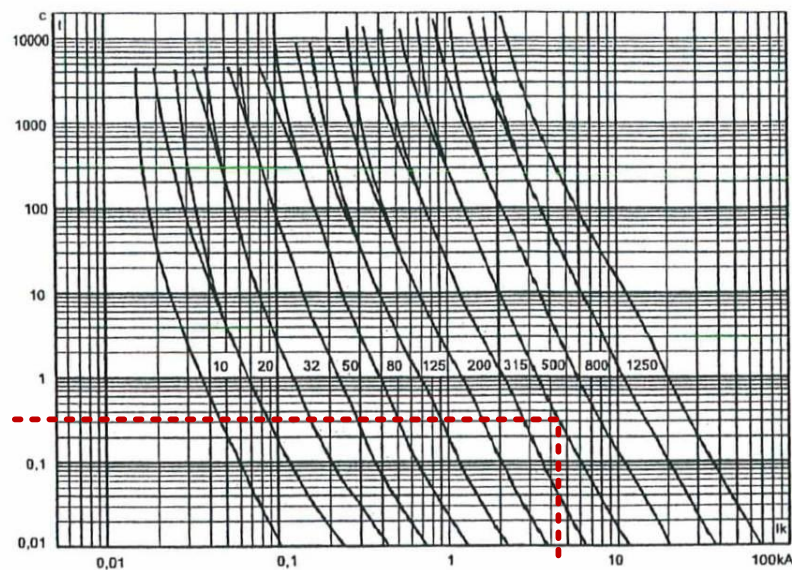
$I^{(1)}_{кз} = U_{ф}/R_{\tau} + (K_{сопр.петли1} \times L1) = 230 / 0,009 + (0,1993 \times 0,22) = 4347,8А$

Рав.р.=137,8 кВт  
Iав.р.=218,7А  
 $\Delta U=2,4\%$   
 $I^{(1)}_{кз}=4347,8А$   
totкл. = 0,3сек < 5 сек



Рав.р.=137,8 кВт  
Iав.р.=218,7А  
 $\Delta U^1=0,4\%$   
 $I^{(1)}_{кз}=36,56,6А$   
totкл. = 0,05сек < 5 сек

Время-токовые характеристики предохранителей ППН



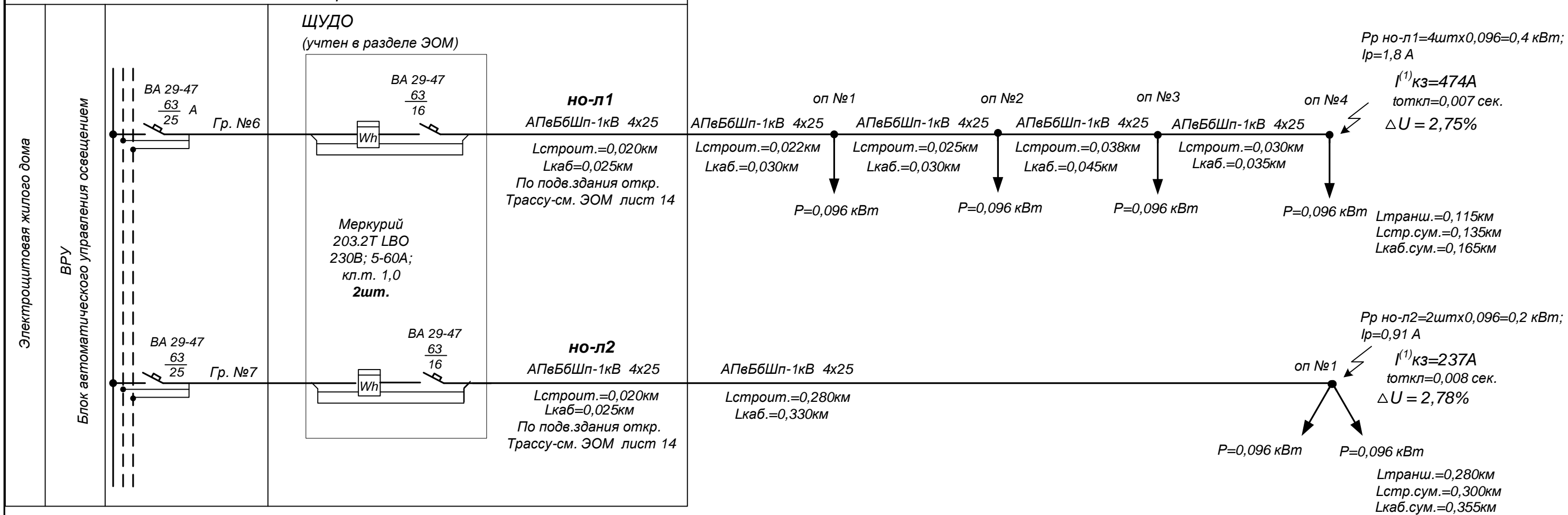
1. Длительно допустимые токи питающих кабелей приняты с учетом коэффициента 0,93 согласно требованиям ГОСТ 31996-2012 т.22.
2. Для расчета нагрузки в рабочем режиме выбирается наиболее нагруженный вариант.
3. Щиты учета, установленные на вводе у кабельных разделителей, тип счетчиков и расчет трансформаторов тока – приводятся на расчетной схеме раздела ЭОМ и учитываются спецификацией того же раздела.
4. Номера кабельных разделителей приводятся условно для удобства чтения чертежа.
5. При расчете токов к.з. принимается значение сопротивления для трансформаторов 2 x 1000кВА (см. проект сетевой организации).

Изм.	Кол.уч.	Лист	№ док.	Подп.	Дата
Изм.	Кол.уч.	Лист	№ док.	Подп.	Дата
Изм.	Кол.уч.	Лист	№ док.	Подп.	Дата

46-ABC-П—12/2017						ИОС.ЭС		
Строительство многоквартирного 9-ти этажного 3-х секционного жилого дома №6 (в соответствии с ППТ), расположенного по адресу: Псковская область, Псковский район, СП «Завеличенская волость», деревня Борисовичи, земельный участок с КН60:18:0060201:3314								
Изм.	Кол.уч.	Лист	№ док.	Подп.	Дата	Наружные сети электроснабжения.		
Разработал Митричева						Наружное электроосвещение.		
ГИП Попов						Стадия	Лист	Листов
						П	3	
Расчетная схема КЛ-0,4кВ						ООО «Архитектурное бюро «А.В.Студио»		

**Расчетная схема линий наружного освещения**

Проектируемый жилой дом №6 (в соответствии с ППТ)  
в д. Борисовичи



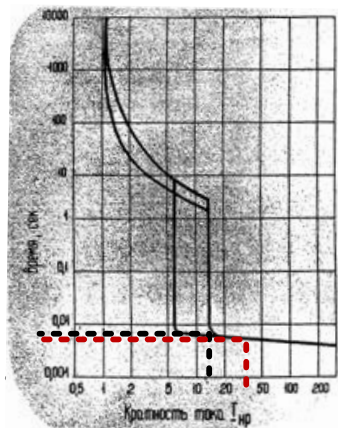
**Расчет кабелей на потери напряжения (но-л1)**

1. ВРУ - оп № 4  $\Delta U = k \times L \times P = 5,29 \times 0,165 \times 0,4 = 0,35\%$   $\Delta U_{\text{сум. от ВРУ}} = 2,75\%$

**Расчет кабелей на потери напряжения (но-л2)**

2. ВРУ - оп № 1  $\Delta U = k \times L \times P = 5,29 \times 0,355 \times 0,2 = 0,38\%$   $\Delta U_{\text{сум. от ВРУ}} = 2,78\%$

*Время-токовые характеристики автоматических выключателей*



$474A / 16A = 29,6$ ;  $tomкл1=0,007\text{сек}$

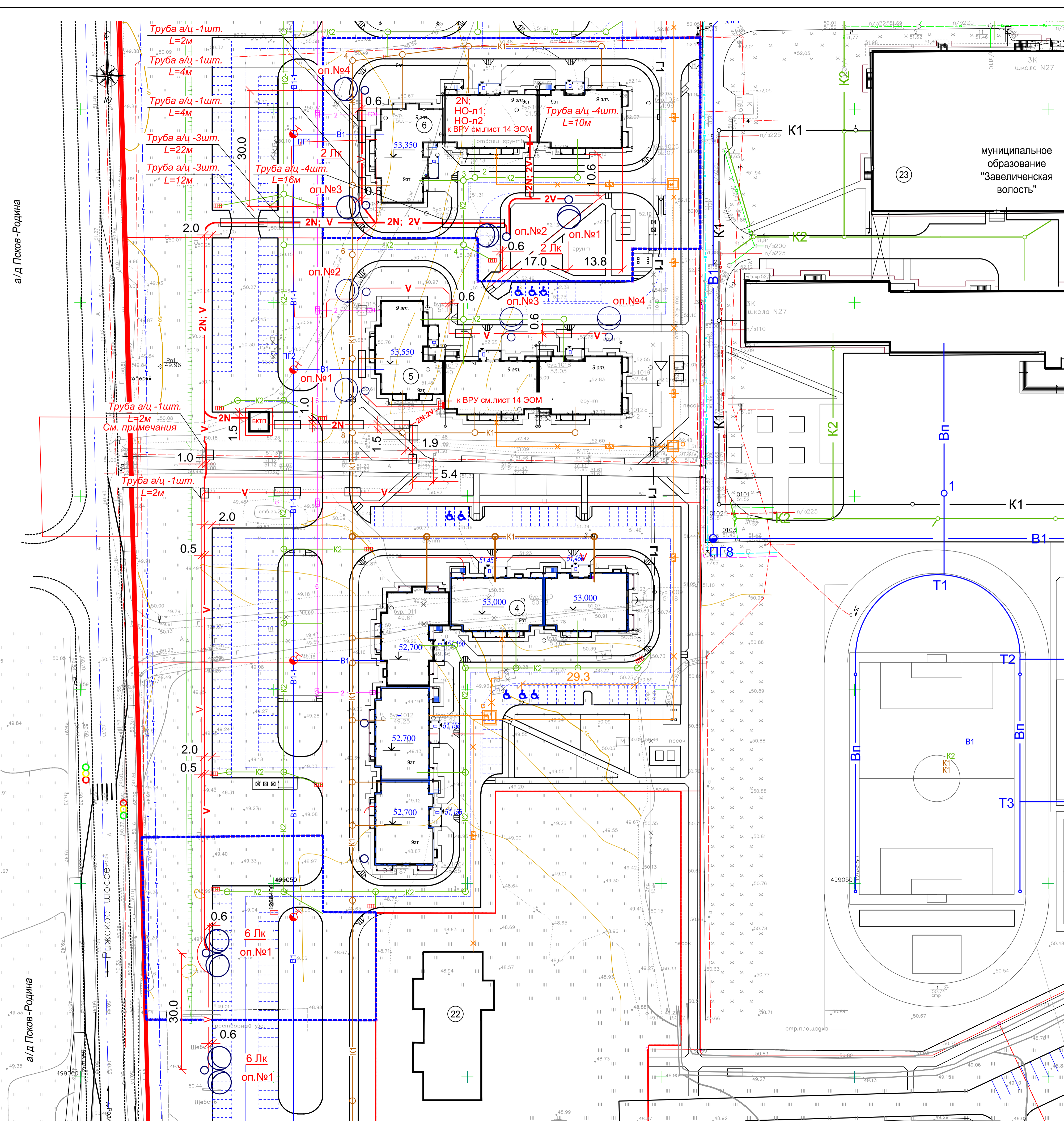
$237A / 16A = 14,8$ ;  $tomкл2=0,008\text{сек}$

1. Расчет токов однофазного короткого замыкания и расчет кабелей на потери напряжения выполнен для наиболее протяженных участков линий.
2. Четвертая жила кабеля наружного освещения – резервная.
3. Щит учета ЩУОД с размещенными в нем счетчиками электроэнергии и автоматическими выключателями учтен в разделе ЭОМ.

Инд. № подл.	Подпись и дата	Взам. инв. №

46-АВС-П—12/2017						ИОС.ЭС		
Строительство многоквартирного 9-ти этажного 3-х секционного жилого дома №6 (в соответствии с ППТ), расположенного по адресу: Псковская область, Псковский район, СП «Завеличенская волость», деревня Борисовичи, земельный участок с КН60:18:0060201:3314						Стадия	Лист	Листов
Изм.	Кол.уч.	Лист	№ док.	Подп.	Дата	П	4	
Разработал	Митричева		[Подпись]					
ГИП Попов [Подпись]						Расчетная схема сети наружного освещения.		
						ООО «Архитектурное бюро «А.В.Студио»		





Ведомость зданий и сооружений

Номер на плане	Наименование и обозначение	Этажность	Количество		Площадь, м²		общая		Встроенных (пристроенных) помещений	
			зданий	квартир	застройки	здания	здания	здания	здания	здания
Жилые здания										
4	многоквартирный жилой дом	9	1	225	225	1842,98	1842,98	10523,06	10523,06	
5	многоквартирный жилой дом	9	1	135	135	1103,98	1103,98	6384,61	6384,61	
6	многоквартирный жилой дом	9	1	135	135	1103,98	1103,98	6384,61	6384,61	
Общественные здания и сооружения										
22	Детское дошкольное учреждение (ДОУ) на 160 мест	2	1			5092,00	5092,00			
23	Общеобразовательная школа на 1350 учащихся	3	1			7506,00	7506,00			
Технические здания и сооружения										
	Блочная трансформаторная подстанция									

- Условные обозначения:
- - граница земельного участка КН 60:18:0060201:3314;
  - - границы смежных земельных участков;
  - - санитарно-защитная зона III класса (300,0м) ферма по выращиванию молодняка №2 (ОПХ "Родина" ФГУП "Калужцы");
  - K1 - проектируемые сети хозяйственно-бытовой канализации;
  - K2 - проектируемые сети ливневой канализации;
  - B1 - проектируемые сети хозяйственно-питьевого водопровода;
  - T - проектируемая теплотрасса;
  - Г - проектируемый газопровод;
  - - ранее запроектированная канализация сетей связи;
  - - проектируемая канализация сетей связи;
  - N - проектируемый кабель электропитания к жилому дому поз.6;
  - V - проектируемый кабель наружного освещения к жилому дому поз.6;
  - - проектируемая опора наружного освещения;
  - N - ранее запроектированный кабель электропитания к жилому дому поз.5;
  - V - ранее запроектированный кабель наружного освещения к жилому дому поз.5;
- При пересечении существующей кабельной линии освещения проектируемый кабель проложить на расстоянии 1м от существующей опоры освещения (ТУЭ п.2.3.93) и защитить асбестоцементной трубой в месте пересечения с существующими кабелями освещения.

Согласовано

Изм. № подл. Подп. и дата. Взам. инв. №

				46-ABC-П-12/2017-ИОС.ЭС			
				Строительство многоквартирного 9-ти этажного жилого дома №6 (в соответствии с ППТ), расположенного по адресу: Псковская область, Псковский район, СП "Завеличенская волость", деревня Борисовичи, земельный участок с КН 60:18:0060201:3314			
Изм.	Кол. уч.	Лист № док.	Подп.	Дата	Стадия	Лист	Листов
Разработал		Митричева	<i>Митричева</i>		П	5	
ГИП	Полов		<i>Полов</i>		План сетей 0,4кВ и наружного освещения М 1:500		ООО "Архитектурное бюро "А.В. Студио"

Формат А1



Ведомость чертежей основного комплекта ЭКС

№ листа	Наименование	Примечание
1	Общие данные (начало)	
2	Общие данные (окончание)	
3	Расчетная схема КЛ-0,4кВ	
4	Расчетная схема сети наружного освещения	
5	План сетей 0,4кВ и наружного освещения. М 1 : 500.	
6	Пересечения и сближения кабелей с трубопроводами, зданиями и кабелями	

Ведомость ссылочных и прилагаемых документов

Обозначение	Наименование	Примечание
	<u>Ссылочные документы</u>	
ПУЭ	Правила устройства электроустановок	изд.7
СП 52.13330.2016	Естественное и искусственное освещение. Актуализированная редакция с изменениями от 2017г.	
A5- 93	Защитное заземление и зануление электрооборудования до 1000В	
A5- 92	Прокладка кабелей напряжением до 35кВ в траншеях	
	<u>Прилагаемые документы</u>	

ОБЩИЕ УКАЗАНИЯ

Технические решения, принятые в чертежах соответствуют требованиям экологических, санитарно-гигиенических, противопожарных и других норм действующих на территории Российской Федерации и обеспечивают безопасную для жизни людей эксплуатацию объекта при соблюдении предусмотренных проектом мероприятий.

Проектом предусматривается устройство сетей кл-0,4кВ и сетей наружного освещения к многоквартирному жилому дому №6 (в соответствии с ППТ) в д. Борисовичи.

Основные показатели проекта

Напряжение сети 0,4кВ; 50Гц

Категория надежности электроснабжения II- я КЛ-0,4кВ; III-я сети НО

Мощность присоединяемых энергопринимающих устройств в т.ч. устройств наружного освещения 137,8кВт; 0,6кВт

Инв.№подл. Подпись и Дата Взам.инв.№

						46-ABC-П-12/2017	ИОС.ЭС
						Строительство многоквартирного 9-ти этажного 3-х секционного жилого дома №6 (в соответствии с ППТ), расположенного по адресу: Псковская область, Псковский район, СП "Завеличенская волость", деревня Борисовичи, земельный участок с КН60:18:0060201:3314	
Изм.	Кол.уч.	Лист	№док.	Подпись	Дата		
				Митричева		Наружные сети электроснабжения. Наружное электроосвещение.	Стадия П Лист 1 Листов 6
						Общие данные (начало)	ООО "Архитектурное бюро А.В.Студио"
	ГИП	Попов					



### Общая часть

Проект наружных сетей электроснабжения и наружного освещения к жилому дому №6 (в соответствии с ППТ) в д.Борисовичи Псковского района, раздел ИОС. ЭКС разработаны на основании:  
- технических условий за № 76-04354 от 04.12.2017г., выданных ПАО "МРСК Северо-Запада";  
- действующих нормативных документов по проектированию, строительству и эксплуатации электрических сетей.

В состав данного тома входит:

- строительство кабельных линий 0,4кВ от РУ 0,4кВ проектируемой БКТП 2х1000кВА до кабельных разделителей жилого дома, выполненных кабелем марки АПвБбШп- 1кВ расчетного сечения;
- строительство кабельных линий дворового освещения и освещения автомобильных парковочных мест от ВРУ проектируемого дома.

Проектируемые сети прокладываются по землям, принадлежащим ОАО "Псковжилстрой" согласно Свидетельству государственной Регистрации.

### КЛ-0,4кВ

Проектом предусматривается подключение проектируемых кабелей электроснабжения от двух групп "рубильник-предохранитель" в РУ-0,4кВ БКТП 2х1000кВА. Проект БКТП 2х1000кВА выполняется отдельно и данным разделом не рассматривается.

Строительная длина линии - 183м.

На наружных стенах жилого дома устанавливаются кабельные разделители ШРН-2 для подключения ВРУ здания.

Сети электроснабжения 0,4кВ выполняются спаренным кабелем АПвБбШп-1кВ расчетного сечения. Необходимые данные и расчеты приведены на л.ИОС.ЭКС- 3.

### Дворовое освещение

Проектом предусматривается:

- строительство линии наружного освещения НО-Л1 от ВРУ жилого дома для освещения дворовой территории и проезда в границах участка проектируемого дома.

Строительная длина линии составляет 135м;

- строительство линии наружного освещения НО-Л2 от ВРУ жилого дома для освещения относящихся к дому №6 (в соответствии с ППТ) парковок временного пребывания автомобилей. Строительная длина линии составляет 300м.

Наружное освещение выполняется светодиодными светильниками "Модуль" VILED 96Вт на металлических опорах, линии в кабельном исполнении - АПвБбШп 4х25мм<sup>2</sup> от ВРУ жилого дома. Светильники устанавливаются на высоте 8,0м от планировочной отметки земли и под углом 15° к горизонту.

В результате ранее выполненных расчетов освещенность проездов, пешеходных пространств и окон домов соответствует нормам согласно требованиям

СП 52.13330.2016 и составляет:

дворовых проездов - не менее 2Лк;

территория двора и дворовые площадки - не менее 2Лк;

пешеходных пространств - не менее 2Лк;

окон домов со стороны улиц - не более 7 Лк;

окон домов со стороны двора - не более 5 Лк;

парковки временного пребывания (открытые стоянки) - не менее 6 Лк.

Необходимые данные для выполнения строительно-монтажных работ приведены на чертежах проекта.

Электроустановки потребителя не вносят изменений в качество электроэнергии по уровню высших гармоник, несимметрии и колебаниям напряжения. Следовательно установка фильтрокомпенсирующих устройств не требуется (СП 256.1325800.2016 п.7.3.1).

### Учет электроэнергии

Для организации учета электроэнергии в РУ 0,4кВ питающей БКТП 2х100кВА предусмотрена установка автоматизированной информационно-измерительной системы контроля и учета электроэнергии (АИИС КУЭ) "Фирма Инкотекс" (выполняется при проектировании БКТП).

Щиты учета с размещенными в них счетчиками для определения общего расхода эл.энергии (коммерческий учет) устанавливаются рядом с кабельными разделителями и учтены в разделе "ИОС.ЭОМ".

Учет потребления эл.энергии наружного освещения осуществляется счетчиками, установленными в щите ЩУДО электрощитовой и учтены в разделе "ИОС.ЭОМ".

### Технологические и строительные решения

Прокладку проектируемых кабельных линий 0,4кВ выполнять на глубине 0,7м от планировочной отметок и на глубине 1,0м под существующими и проектируемыми автомобильными проездами. При пересечении кабельных линий с автомобильными проездами, автомобильными парковками и другими инженерными коммуникациями выполнять защиту их асбестоцементными трубами по количеству кабелей. В остальных случаях защиту кабелей выполнять кирпичом с последующей засыпкой песком слоем 0,1м и засыпкой мусоронесодержащего грунта.

### Заземление

Для выполнения требований по устройству заземления, PEN -шину кабельных разделителей необходимо присоединить к контуру заземления здания.

Кабели заземлить согласно требованиям ПУЭ п.2.3.71, 2.3.73.

### Охрана окружающей природной среды

Проект разработан в соответствии с требованиями законодательства об охране природы и основ земельного законодательства РФ (при необходимости).

Проектируемые части объекта предназначены для передачи электроэнергии на напряжении 0,4кВ.

Указанный технологический процесс является безотходным и не сопровождается вредными выбросами в окружающую среду (воздушную, водную). Производственный шум и вибрации отсутствуют, поэтому проведение воздухоохраных мероприятий и мероприятий по снижению производственного шума и вибрации настоящим проектом не предусматривается.

### Мероприятия по охране труда

Охрана труда в проекте обеспечена принятием решений в соответствии с требованиями действующих ПУЭ, ПТБ, ПТЭЭП и СНиП 3.05.06-85, СНиП 12-03-2001:

- применением технически совершенного оборудования;

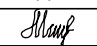
- производство строительно-монтажных работ по разработанным технологическим картам.

Все работы должны производиться в строгом соответствии с требованиями следующих нормативных документов: "Правила безопасности при электромонтажных и наладочных работах", СНиП 12-04-2002; ПОТ РМ- 016- 2001.

В тех случаях, когда требования ПТБ при эксплуатации электроустановок и ПТБ при производстве электромонтажных работ на объектах Минтопэнерго России в части расстояния от находящихся под напряжением элементов действующих электроустановок до работающих механизмов выполнить невозможно, необходимо отключить или заземлить эти электроустановки. Число, продолжительность и время отключения должны быть указаны в проекте производства работ и согласованы энергоснабжающей организацией.

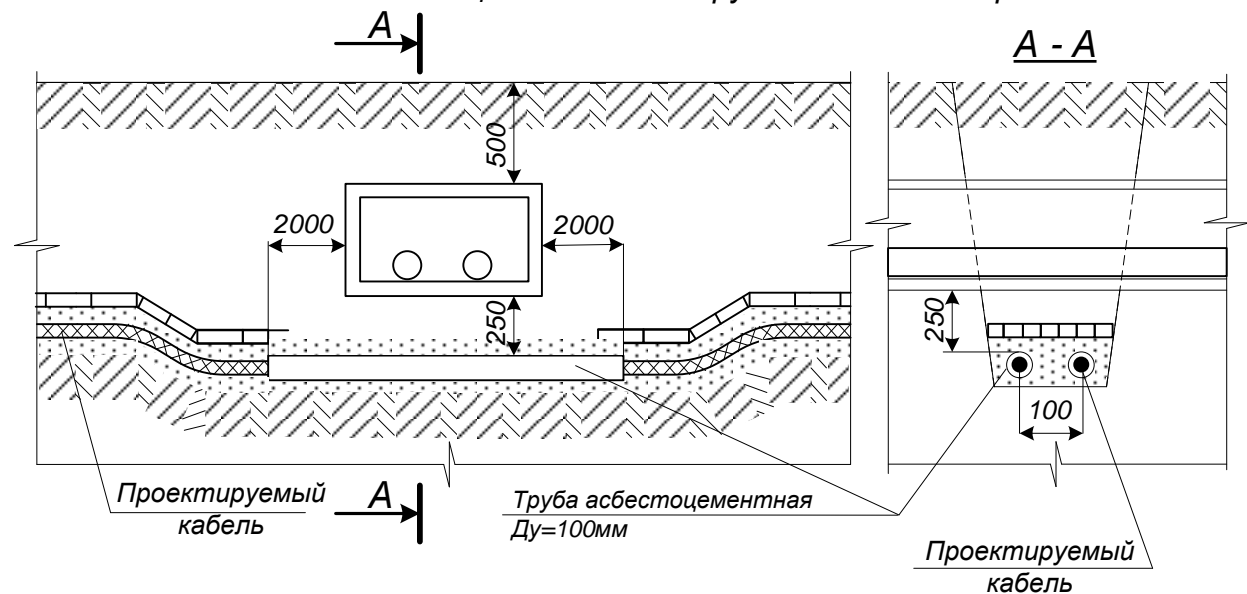
Инв.№подл. Подпись и дата

Взам.инв.№

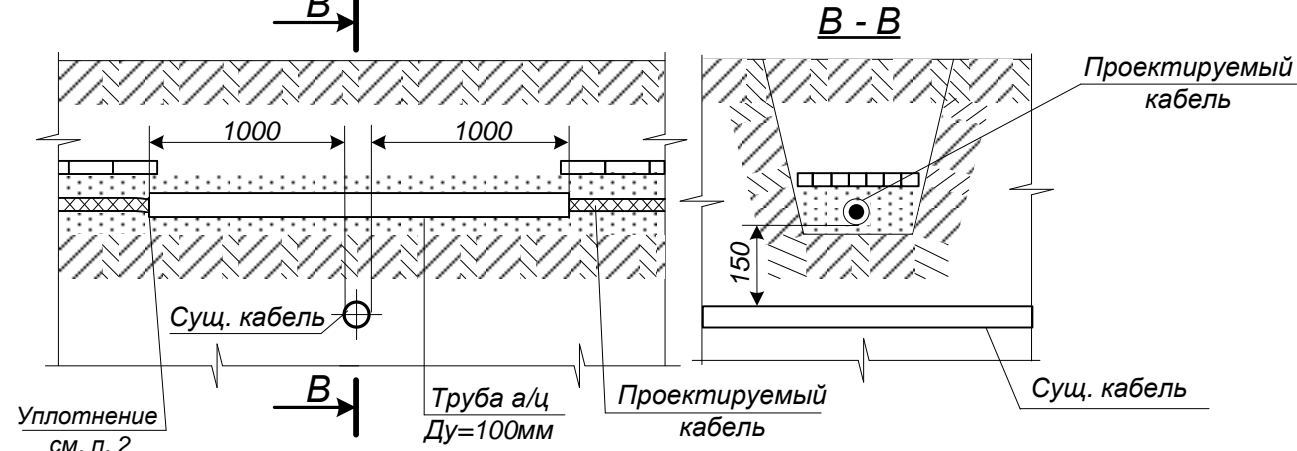
						46-ABC-П-12/2017	ИОС.ЭС		
						Строительство многоквартирного 9-ти этажного 3-х секционного жилого дома №6 (в соответствии с ППТ), расположенного по адресу: Псковская область, Псковский район, СП "Завеличенская волость", деревня Борисовичи, земельный участок с КН60:18:0060201:3314			
Изм.	Кол.уч.	Лист	№док.	Подпись	Дата	Наружные сети электроснабжения. Наружное электроосвещение	Стадия	Лист	Листов
							П	2	
Исполнил	Митричева					Общие данные (окончание)	ООО "Архитектурное бюро А.В.Студио"		
ГИП	Попов								

## Прокладка кабеля относительно подземных коммуникаций и насаждений

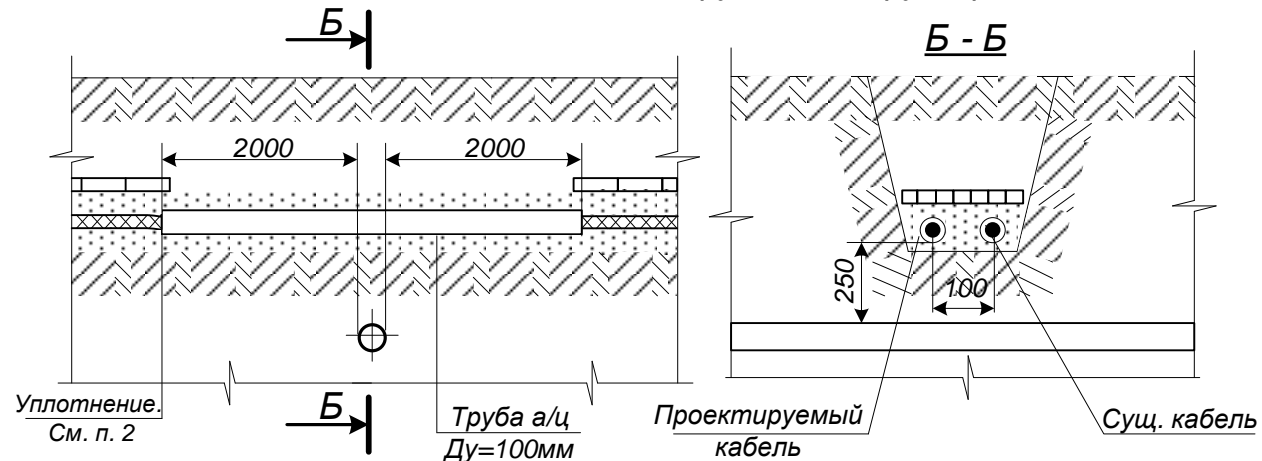
Исполнение 1. С защитой кабеля трубой под теплотрассой.



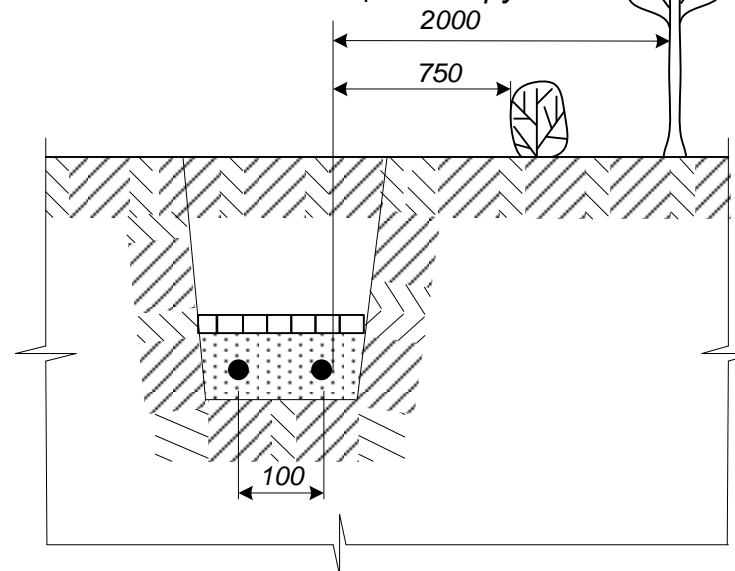
Исполнение 4. С защитой кабеля трубой над существующим кабелем.



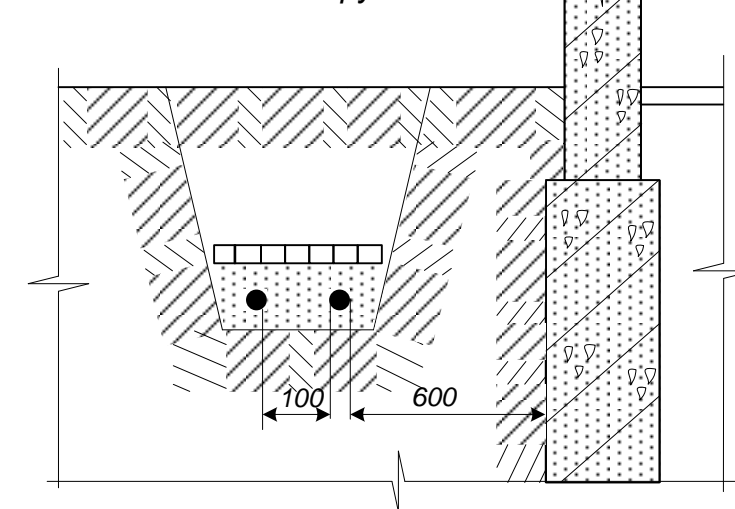
Исполнение 2. С защитой кабеля трубой над трубопроводом.



Исполнение 5. В зоне насаждений с защитой трубой.



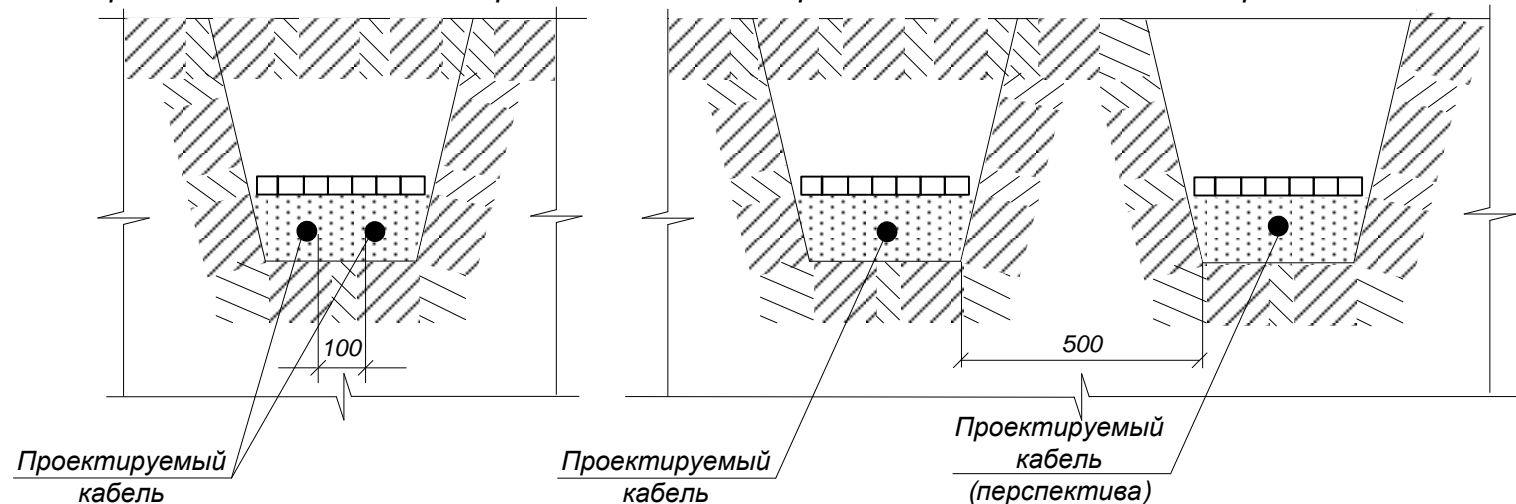
Исполнение 6. Вдоль зданий и сооружений.



Исполнение 3.

Параллельно в кабельной траншее.

Параллельно в 2-х кабельных траншеях.



1. На чертеже даны минимальные допустимые размеры.
2. Уплотнение выполнить из джутовых плетеных шнуров, обмазанных водонепроницаемой (мятой) глиной на глубину 300мм (ПУЭ п.2.3.97).
3. Исполнение 3 – прокладка в кабельной траншее выполнена согласно ТЦ №16/2007 п.3 – «... в стесненных условиях городской инфраструктуры разрешается прокладка кабелей в траншее согласно ПУЭ п.2.3.86).

Изм.	Кол.уч.	Лист	№ док.	Подп.	Дата
Разработал	Митричева				
ГИП	Попов				

46-АВС-П—12/2017						ИОС.ЭС		
Строительство многоквартирного 9-ти этажного 3-х секционного жилого дома №6 (в соответствии с ППТ), расположенного по адресу: Псковская область, Псковский район, СП «Завеличенская волость», деревня Борисовичи, земельный участок с КН:18:0060201:3314								
Наружные сети электроснабжения.						Стадия	Лист	Листов
Наружное электроосвещение						П	6	
Пересечения и сближения кабелей с трубопроводами, зданиями и кабелями						ООО «Архитектурное бюро «А.В.Студио»		