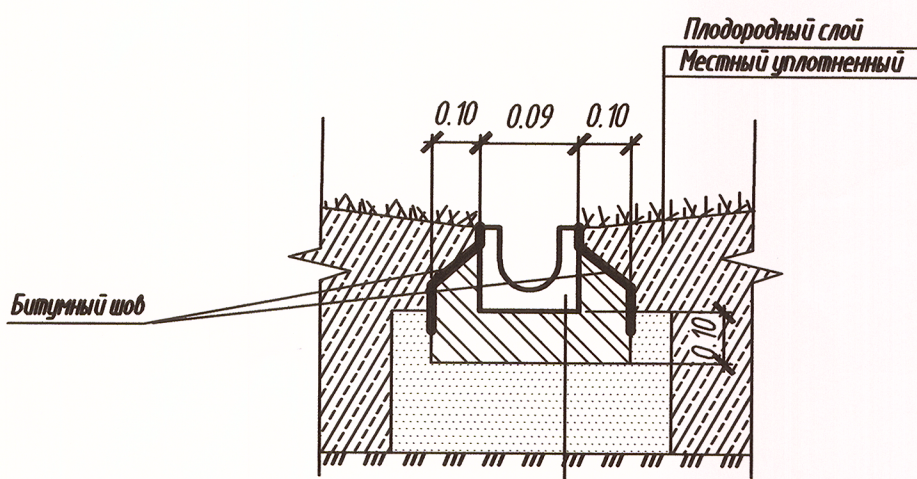


Ведомость водоотводных сооружений

Вид сооружения	Координата оси или номера сооружения	Координата (пикетаж)		Длина, м	Тип укрепления или конструкция	Примечание
		начала	конца			
Лоток	-	-	-	59	пластик, бетон	Для I этажа стр-ва V корпуса лотка-21 м
Лоток	-	-	-	225	пластик, бетон	Для II этажа стр-ва V корпуса лотка-80 м

Конструкция водоотводного лотка



- Проектные отметки по углам зданий и сооружений даны по низу откоски, по проездам, тротуарам, дорожкам и площадкам – по верху покрытия.
- Заложение проектируемых откосов принято 1:1,5.

Условные обозначения

	Граница отводов участков строительства многоквартирного жилого комплекса по ул. Игнатъева		Дождеприемный колодец с решеткой
	Проектируемая подземная парковка		Ограждение
	Подпорная стенка		
	Водоотводный лоток		

Ведомость жилых и общественных зданий и сооружений

Номер на генплане	Наименование и обозначение	Этажность	Количество		Площадь, м <sup>2</sup>		Строительный объем, м <sup>3</sup>				
			Здания	Квартир	Застройки	Общая нормируемая	Здания	Всего			
1 этап строительства (ранее запроектиров.)											
1	Жилое здание №1	26, 18	1	288	288	1413,19	1413,19	-	-	95073,86	95073,86
	Секция 1	26	1	192	192	779,94	779,94	10956,58	10956,58	63664,42	63664,42
	со встроенными нежилыми помещениями	-	-	-	-	-	-	414,17	414,17	-	-
	Секция 2	18	1	96	96	633,25	633,25	5672,32	5672,32	31409,44	31409,44
	со встроенными многопрофильным учреждением дополнительного образования	-	-	-	-	-	-	336,03	336,03	-	-
3	Трансформаторная подстанция	1	1	-	-	-	-	-	-	-	-
5	КНС бытовых стоков	1	1	-	-	-	-	-	-	-	-
2 этап строительства											
2	Жилое здание №2	18, 26	1	384	384	2155,7	2155,7	-	-	1164714,1	1164714,1
	Секция 3	18	1	192	192	1321,5	1321,5	11662,0	11662,0	58054,4	58054,4
	со встроенными помещениями	-	-	-	-	-	-	-	-	-	-
	Секция 4	26	1	192	192	834,2	834,2	11617,8	11617,8	58417,01	58417,01
	со встроенными помещениями	-	-	-	-	-	-	-	-	-	-
2/5	Подземная адгостоянка на 78 машиномест	1	1	-	-	-	-	-	-	-	-

Планы 0-ХII-12, 16, 0-ХIII-9, 13

771-2-ПЗУ					Многоквартирный жилой комплекс по ул. Игнатъева.			
Изм.	Колуч.	Лист	Инициал	Подпись	Дата	Схема планировочной организации земельного участка. 1 и 2 этапы строительства	Лист	Листов
Разработ.	Стотоловская	08.15						
Проверил	Крылова	08.15						
Нач.отд.	Косова	08.15						
И.контр.	Нодикова	02.15				План организации рельефа. М:1:500	Лист	Листов