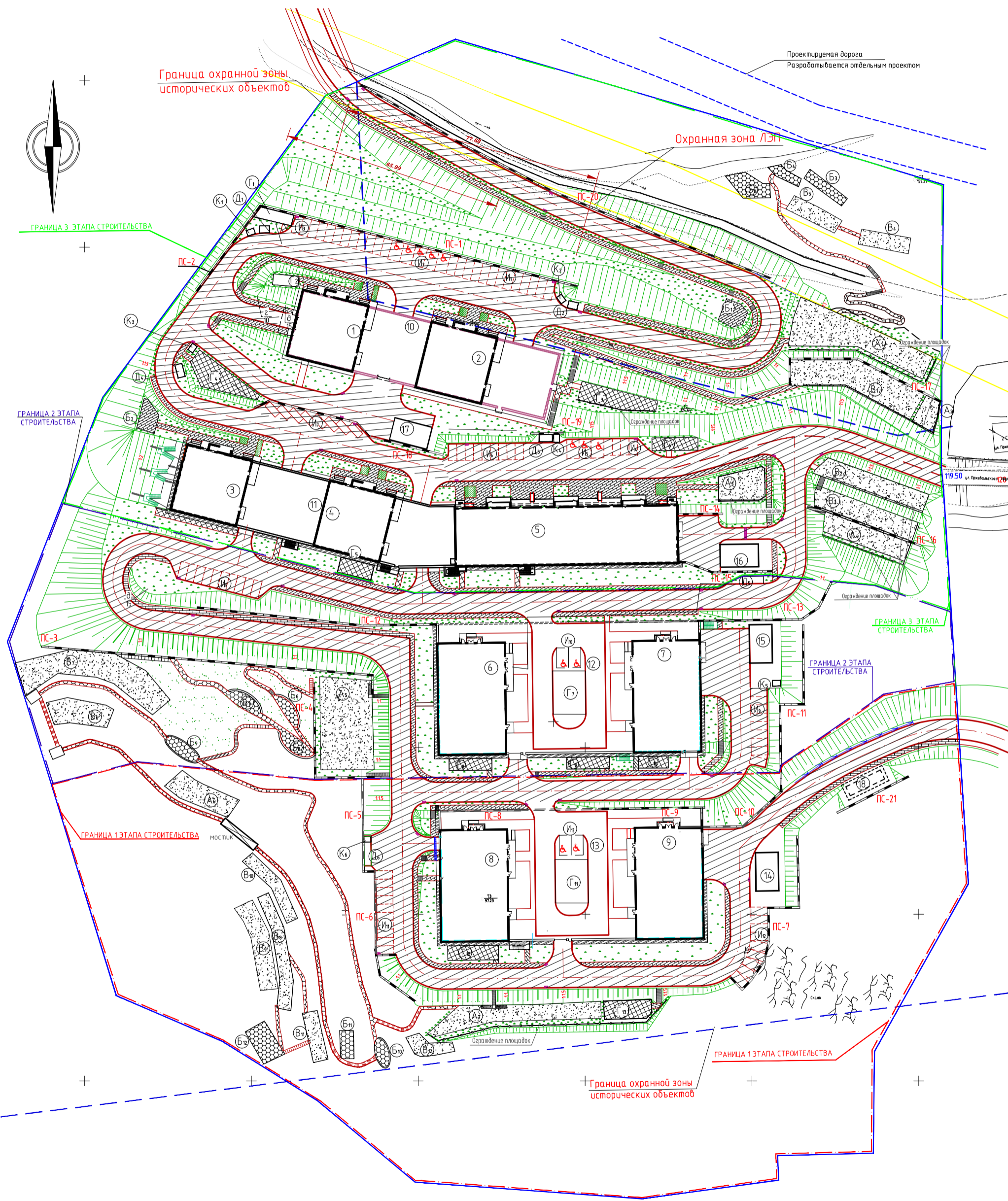


Экспликация зданий и сооружений

Таблица 1

номер на плане	Наименование и обозначение	Этажн.	Примечание
1	Жилой дом №1 (индив.проект)	19	3 этаж стр-ва
2	Жилой дом №2 (индив.проект)	19	3 этаж стр-ва
3	Жилой дом №3 (индив.проект)	19	3 этаж стр-ва
4	Жилой дом №4 (индив.проект)	19	3 этаж стр-ва
5	Жилой дом №5 (индив.проект)	16	3 этаж стр-ва
6	Жилой дом №6 (индив.проект)	22	2 этаж стр-ва
7	Жилой дом №7 (индив.проект)	24	2 этаж стр-ва

Продолжение таблицы 1			
8	Жилой дом №8 (индив.проект)	24	1 этаж стр-ва
9	Жилой дом №9(индив.проект)	22	1 этаж стр-ва
10	Встроенная подземная автостоянка №1	2	3 этаж стр-ва
11	Встроенная подземная автостоянка №2	3	3 этаж стр-ва
12	Встроенная подземная автостоянка №3	3	2 этаж стр-ва
13	Встроенная подземная автостоянка №4	3	1 этаж стр-ва
14-17	Площадки для размещения ТП		
18	Локальные очистные сооружения лифтовых стояков		



Ведомость тротуаров, дорожек и площадок

Поз.	Наименование	Тип	Площадь покрытий			Примечание
			1 этап стр-ва	2 этап стр-ва	3 этап стр-ва	
1	Проезд с бордюром из бортового камня БР 100.30.15	1	2745/638п.м	2710/740п.м	6191/1565п.м	Асфальтобетон
2	Тротуары и площадки с бортовым камнем БР 100.20.8	2	372/253п.м	600/387п.м	2153/1547п.м	Брусчатка
3	Хозяйственные площадки и тротуары с бортовым камнем БР 100.20.8	3	156/63п.м	124/53п.м	514/315п.м	Асфальтобетон
4	Детская площадка с резиновым обрамлением	4	398/168п.м	430/140	720/245п.м	Резиновая крошка
5	Спортивная площадка с резиновым обрамлением	4	499/275п.м	503/163	874/330п.м	Резиновая крошка
6	Бетонное покрытие площадки для мусорных контейнеров	5	18	18	41	Бетон
7	Покрытие дорожек и площадок отхода из натурального камня	6	397	282	232	Камень
8	Отмостка с бортовым камнем БР 100.20.8	6	128/127п.м	129/128п.м	342/342п.м	Асфальтобетон

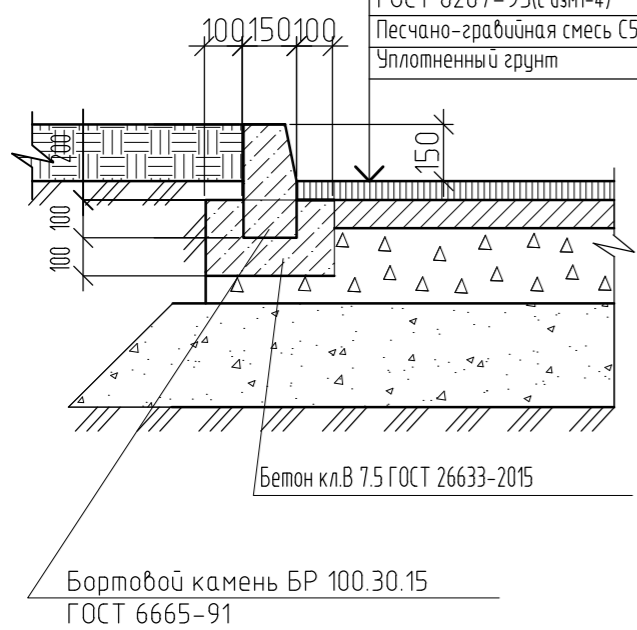
1. Экспликацию проектируемых площадок см. лист 3.

970-2/20-ПЗУ					
Комплекс многоквартирных жилых домов в районе ул.Снеговая, 9 в г.Владивостоке					
Изм.	Кол.уч.	Лист	№ док.	Подп.	Дата
Разраб.	Барышева				
Н.контр.	Тимова				
ГИП	Абдушкин				
План покрытий. М 1:500					000 "Арцус-Арт" г.Владивосток
Стадия	Лист	Листов			
П	7				

Конструкции покрытий

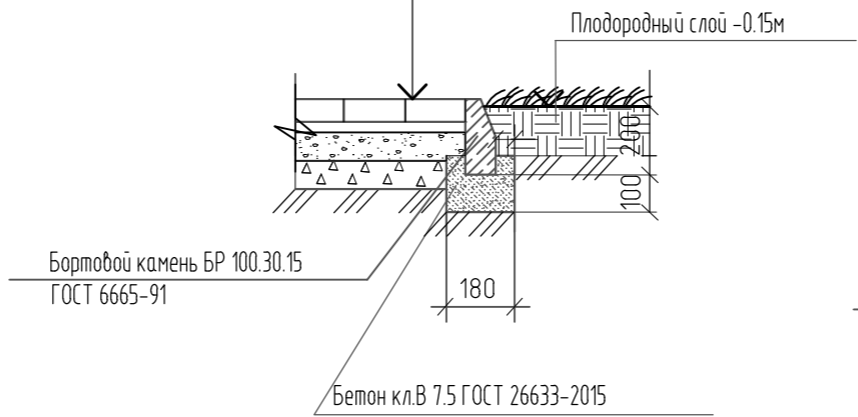
Проезд (асфальтобетон) тип 1

- Мелкозернистый асфальтобетон ГОСТ 9128-2013 -0.04м
- Крупнозернистый асфальтобетон ГОСТ 9128-2013 -0.05м
- Щебень рядовой фракции 40-70 мм ГОСТ 8267-93(с изм.1-4) -0.20м
- Песчано-гравийная смесь С5 ГОСТ 25607-2009 -0.35м
- Уплотненный грунт



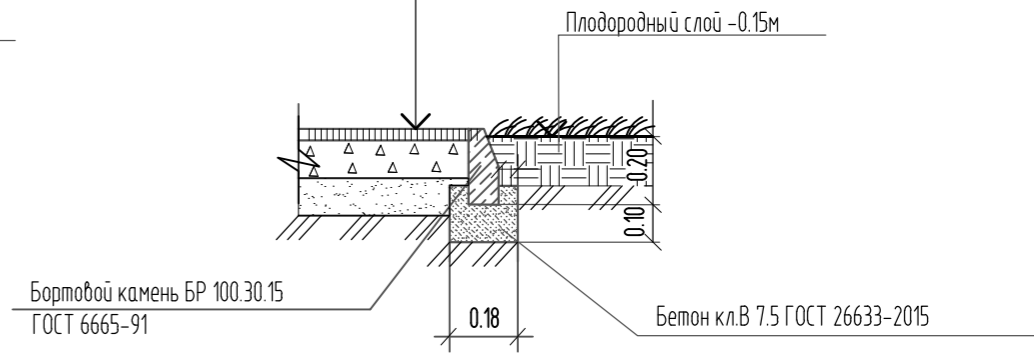
Тротуар (брусчатка) тип 2

- Плитка бетонная тротуарная ГОСТ 17608-2017 с шероховатой лицевой поверхностью -0.08м
- Сухая цементно-песчаная смесь 1:5 ТУ 400-24-114-78 -0.04м
- Песок ГОСТ 8736-2014 -0.10м
- Щебень фр.20-40мм ГОСТ 8267-93 (с изм.1-4) -0.10м



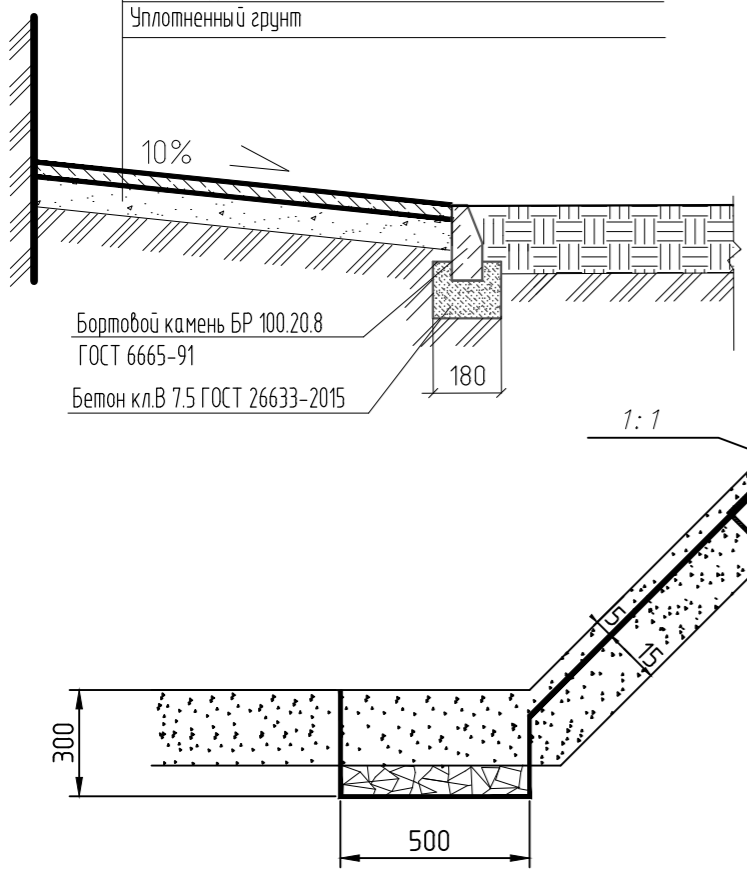
Хозяйственные площадки (асфальтобетон) тип 3

- Мелкозернистый асфальтобетон ГОСТ 9128-2013 -0.04м
- Щебень фракции 20-40 мм ГОСТ 8267-93 (с изм.1-4)- 0.10м
- Песчано-гравийная смесь С5 ГОСТ 25607-2009 -0.10м
- Уплотненный грунт

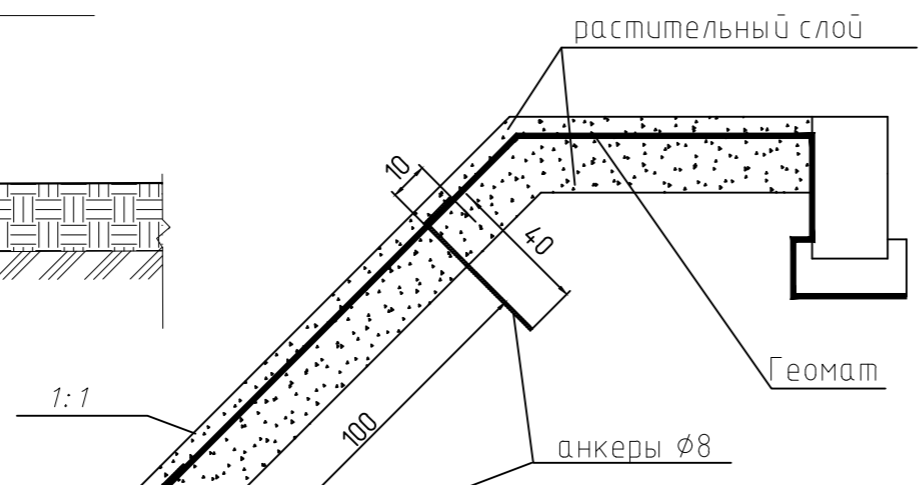


Отмостка тип 7

- Песчаный асфальтобетон ГОСТ 9128-2013 -0.04м
- Щебень фракции 20-40 мм ГОСТ 8267-93 (с изм.1-4)- 0.10м
- Уплотненный грунт

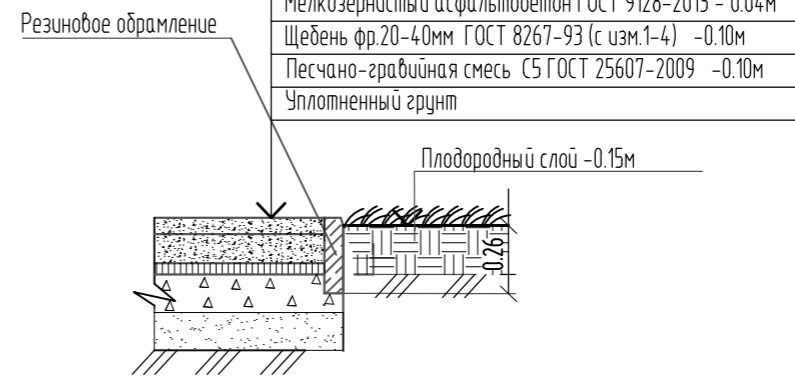


Укрепление крутого откоса



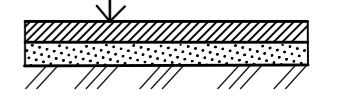
Детская и спортивная площадки тип 4

- Резиновая крошка (фр.0.5-2мм) - 0.05м
- Резиновая крошка (фр.2-5мм) - 0.10м
- Мелкозернистый асфальтобетон ГОСТ 9128-2013 - 0.04м
- Щебень фр.20-40мм ГОСТ 8267-93 (с изм.1-4) -0.10м
- Песчано-гравийная смесь С5 ГОСТ 25607-2009 -0.10м
- Уплотненный грунт



Покрытие площадки для мусоросборников тип 5

- Бетон В15 - 0.10м
- Песок - 0.10м
- Уплотненный грунт



Согласовано  
Взам. инв. №  
Подп. и дата  
Инв. № подл.

970-2/20-ПЗУ					
Комплекс многоквартирных жилых домов в районе ул.Снеговая, 9 в г.Владивостоке					
Изм.	Кол. уч.	Лист	№ док.	Подп.	Дата
Разраб.	Барышева				
Н.контр.	Гитова				
ГИП	Авдюшкин				
				Стадия	Лист
				П	8
				Листов	
Конструкции покрытий.				ООО "Аргус-Арт" г.Владивосток	
				Формат	А3

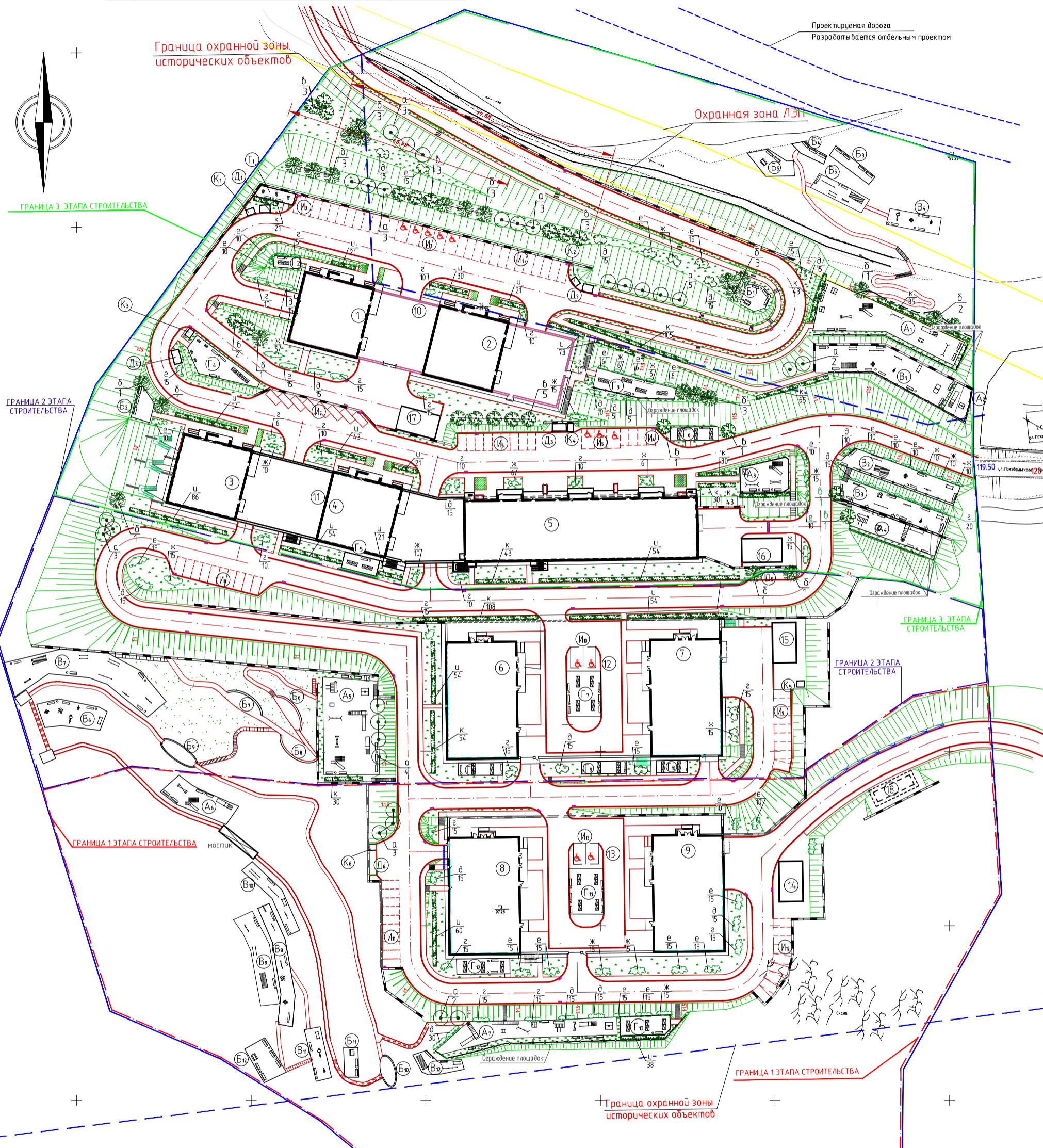
Экспликация зданий и сооружений

Таблица 1

номер на плане	Наименование и обозначение	Этажн.	Примечание
1	Жилой дом №1 (индив.проект)	19	3 этаж стр-ва
2	Жилой дом №2 (индив.проект)	19	3 этаж стр-ва
3	Жилой дом №3 (индив.проект)	19	3 этаж стр-ва
4	Жилой дом №4 (индив.проект)	19	3 этаж стр-ва
5	Жилой дом №5 (индив.проект)	16	3 этаж стр-ва
6	Жилой дом №6 (индив.проект)	22	2 этаж стр-ва
7	Жилой дом №7 (индив.проект)	24	2 этаж стр-ва

Продолжение таблицы 1

8	Жилой дом №8 (индив.проект)	24	1 этаж стр-ва
9	Жилой дом №9 (индив.проект)	22	1 этаж стр-ва
10	Встроенная подземная автостоянка №1	2	3 этаж стр-ва
11	Встроенная подземная автостоянка №2	3	3 этаж стр-ва
12	Встроенная подземная автостоянка №3	3	2 этаж стр-ва
13	Встроенная подземная автостоянка №4	3	1 этаж стр-ва
14-17	Площадки для размещения ТП		
18	Локальные очистные сооружения ливневых стоков		



Ведомость элементов озеленения

Условн. обознач.	Наименование	Возраст	Кол-во шт.			Примечание
			1 этаж стр-ва	2 этаж стр-ва	3 этаж стр-ва	
<b>Деревья</b>						
а	Ива белая	5-8	5	7	16	с комом 0.5x0.5x0.4 - 50%
б	Черемуха Маака	5-8	-	-	24	с комом 0.5x0.5x0.4 - 50%
в	Ясень пенсильванский	5-8	-	-	20	с комом 0.5x0.5x0.4 - 50%
	Всего деревьев		5	7	60	
	С учетом отпада		6	8	66	
<b>Кустарники</b>						
г	Сирень обыкновенная	3-5	75	45	151	с комом 0.3x0.3 - 50%
д	Спирея японская Голдфлейм	3-5	75	30	150	с комом 0.3x0.3 - 50%
е	Клен Гиннала	3-5	135	30	188	с комом 0.3x0.3 - 50%
ж	Калина Саржента	3-5	30	30	140	с комом 0.3x0.3 - 50%
и	Жимолость Рупрехта	3-5	98	108	478	одноягодная живая изгородь - 3 шт. на 1 м
к	Кизильник блестящий	3-5	-	192	465	одноягодная живая изгородь - 3 шт. на 1 м
	Всего кустарников		413	435	1572	
			455	478	1729	
	Газон, м2		1225	602	3851	плодородный слой 15см
	Откосы, м2 (посев трав/ посев трав с укреплением гаематом)		966/1000	1200/1683	3200/4266	плодородный слой 15см
	Цветники		-	-	73	плодородный слой 30см
	<b>Существующее озеленение</b>		<b>16897</b>	<b>4474</b>	<b>5539</b>	

1. Экспликацию проектируемых площадок см. лист 3.
2. Ведомость малых форм архитектуры см. лист 10

970-2/20-ПЗУ			
Комплекс многоквартирных жилых домов в районе ул.Снеговая, 9 в г.Владивостоке			
Изм.	Кал. уч.	Лист	№ док.
Разраб.	Барышева	Подп.	Дата
Н.контр.	Тимова	ГИП	Абдушкин
План озеленения и расстановки малых архитектурных форм. М 1:500		Стадия	Лист
		П	9
		ООО "Архус-Арт" г.Владивосток	
		Формат А1	

## Ведомость малых форм архитектуры

Таблица 1

Окончание таблицы 1

Обозначение	Наименование	Кол-во			Примечание
		1 этап стр-ва	2 этап стр-ва	3 этап стр-ва	
▭	Лавочка бетонная со спинкой	17	9	34	МФ 1.14 "Атрикс"
▭	Лавочка эконом	19	10	16	МФ 1.15 "Атрикс"
•	Урна круглая деревянная	27	15	45	МФ 1.15 "Атрикс"
♣	Игровой комплекс Верхолаз	1	1	2	ДИК 1.23 "Атрикс"
▭	Качели базовые	1	1	3	ДИО 1.01 "Атрикс"
Y	Качели на металлических стойках двойные Подвес Атрикс на цепи	1 2	1 2	3 6	ДИО 1.12 "Атрикс" ДИО 1.203 "Атрикс"
▭	Песочница распашная	1	1	2	МФ 3.021-15 "Атрикс"
∞	Качалка-балансир металлическая	2	-	2	ДИО 3.02 "Атрикс"
▭	Качалка на пружине кораблик	1	1	1	ДИО 4.01 "Атрикс"
▭	Горка	2	1	2	ДИО 5.013 "Атрикс"
♣	Детский игровой комплекс	1	1	1	ДИК 1.253-К15 "Атрикс"
♣	Спортивный комплекс Рукоход с кольцами	1	1	1	СО 1.04-15 "Атрикс"
▭	Рукоход классический двухуровневый	2	1	3	СО 7.02-15 "Атрикс"
▭	Брусья стандартные	1	1	2	СО 7.10 "Атрикс"
♣	Спортивный тренажер Лыжники	1	1	3	СО 6.11 "Атрикс"
▭	Тройной каскад турников для отжиманий	2	1	3	СО 07.01-15 "Атрикс"
♣	Спортивный тренажер Бабочки	1	1	3	СО 6.30 "Атрикс"
▭	Рукоход "Змейка"	2	1	2	СО 7.05 "Атрикс"
▭	Скамья для пресса наклонная	3	1	3	СО 7.151-15 "Атрикс"
▭	Брусья двойные разноуровневые	1	1	1	СО 7.09-15 "Атрикс"
†	Турник с кольцами	2	1	1	СО 7.25-15 "Атрикс"
♣	Уличный тренажер	1	1	1	СО 6.44 "Атрикс"

♣	Шведская стенка	1	1	2	СО 7.06-15 "Атрикс"
▭	Теннисный стол			1	СО 5.092-15 "Атрикс"
♣	Спортивный тренажер	1	1	1	СО 6.05 "Атрикс"
▭	Столик со скамейками	2	-	2	МФ 2.05 "Атрикс"
▭	Стойка для сушки ковров		-	7	МФ 6.05 "Атрикс"
▭	Стойка для сушки белья	30	18	36	МФ 6.01 "Атрикс"

Согласовано

Взам. инв. №

Подп. и дата

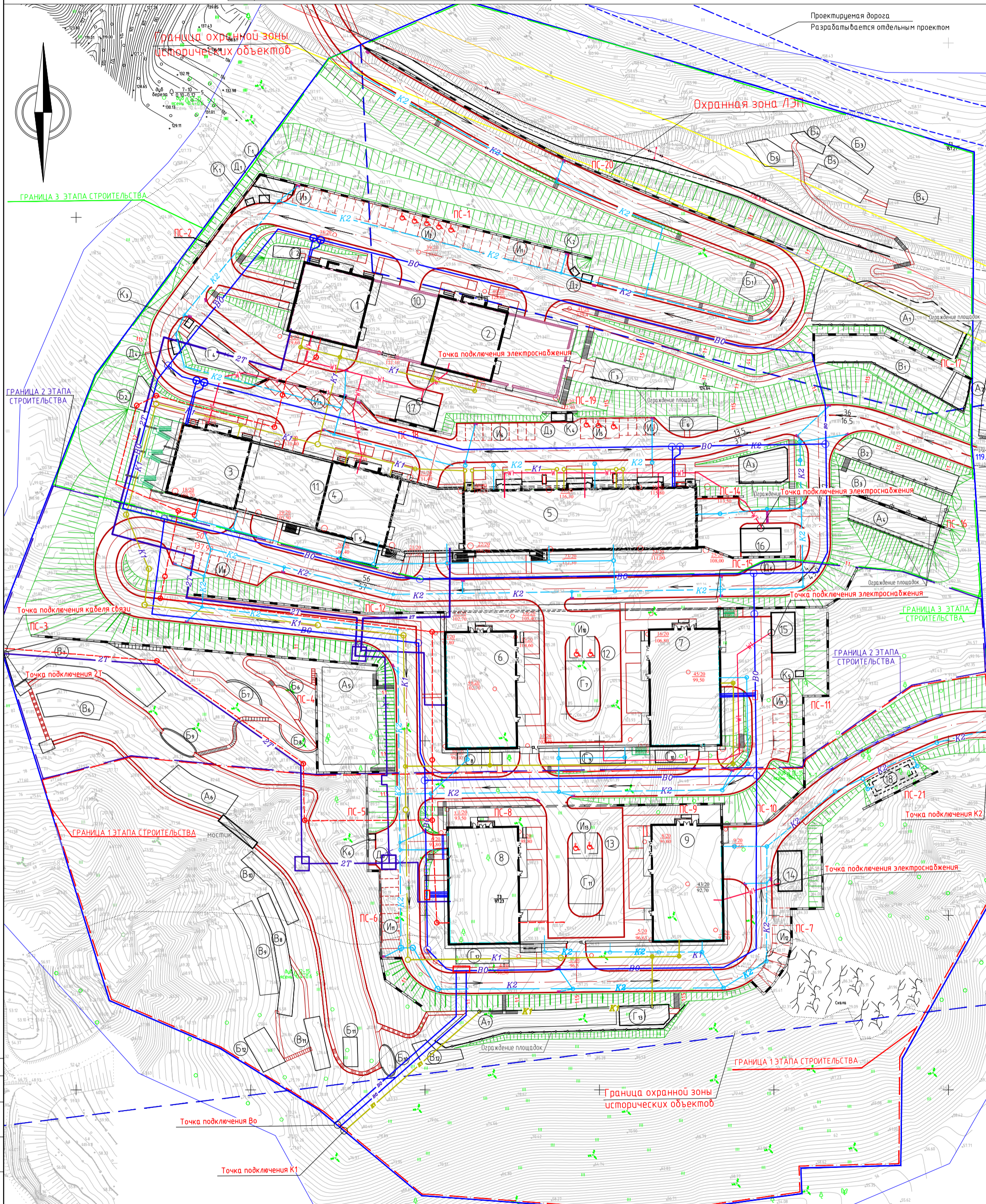
Инв. № подл.

						970-2/20-ПЗУ		
						Комплекс многоквартирных жилых домов в районе ул.Снеговая, 9 в г.Владивостоке		
Изм.	Кол.уч.	Лист	№ док.	Подп.	Дата			
Разраб.	Барышева					Стадия	Лист	Листов
						П	10	
Н.контр.	Тимова					Ведомость малых форм архитектуры.		
ГИП	Авдюшкин					ООО "Аргус-Арт" г.Владивосток		

Экспликация зданий и сооружений Таблица 1

номер на плане	Наименование и обозначение	Этажн.	Примечание
1	Жилой дом №1 (индив. проект)	19	3 этап стр-ва
2	Жилой дом №2 (индив. проект)	19	3 этап стр-ва
3	Жилой дом №3 (индив. проект)	19	3 этап стр-ва
4	Жилой дом №4 (индив. проект)	19	3 этап стр-ва
5	Жилой дом №5 (индив. проект)	16	3 этап стр-ва
6	Жилой дом №6 (индив. проект)	22	2 этап стр-ва
7	Жилой дом №7 (индив. проект)	24	2 этап стр-ва

Продолжение таблицы 1			
8	Жилой дом №8 (индив. проект)	24	1 этап стр-ва
9	Жилой дом №9 (индив. проект)	22	1 этап стр-ва
10	Встроенная подземная адвостоянка №1	2	3 этап стр-ва
11	Встроенная подземная адвостоянка №2	3	3 этап стр-ва
12	Встроенная подземная адвостоянка №3	3	2 этап стр-ва
13	Встроенная подземная адвостоянка №4	3	1 этап стр-ва
14-17	Площадки для размещения ТП		
18	Локальные очистные сооружения лифтовых стоков		



1. Экспликацию проектируемых площадок см. лист 3.

Условные обозначения

	Граница отведенного участка		Проектируемая хозяйственная канализация		Проектируемая тепловая сеть
	Граница 3 этапа строительства		Проектируемая лифбная канализация		Проектируемые сети электроснабжения 0.4 кВ
	Граница 2 этапа строительства		Проектируемый хозяйственный, противопожарный водопровод		Трасса прокладки кабеля СЕТЕЙ СВЯЗИ
	Граница 1 этапа строительства				

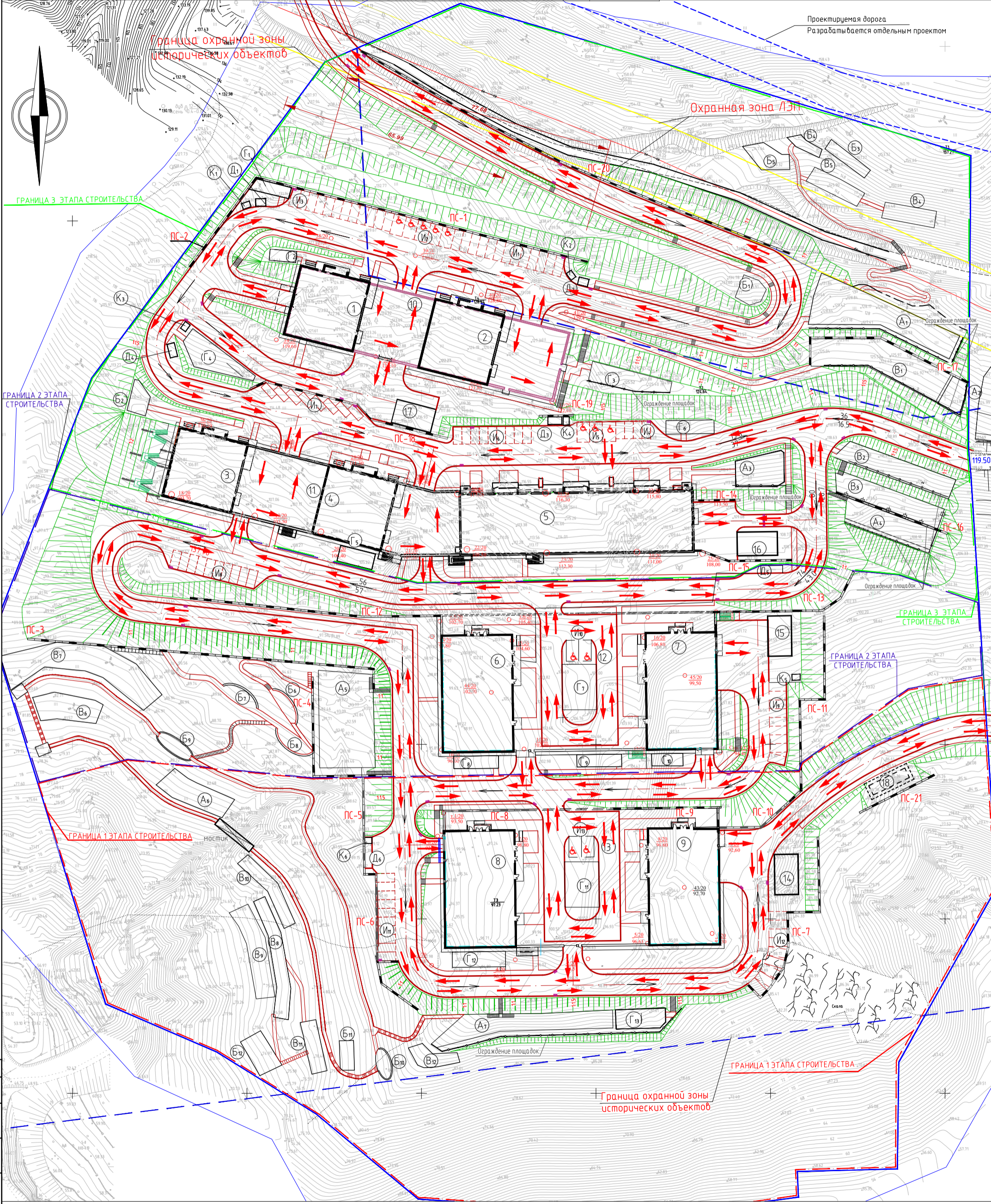
970-2/20-ПЗУ						Комплекс многоквартирных жилых домов в районе ул.Снеговая, 9 в г.Владивосток		
Изм.	Кол.уч.	Лист	№ док.	Подп.	Дата	Стадия	Лист	Листов
Разраб.		Барышева				П	11	
Н.контр. ГИП	Тимова	Абдулжин	Сводный план инженерных сетей М 1500			ООО "Архус-Арт" г.Владивосток		

Экспликация зданий и сооружений

Таблица 1

номер на плане	Наименование и обозначение	Этажн.	Примечание
1	Жилой дом №1 (инд.проект)	19	3 этаж стр-ва
2	Жилой дом №2 (инд.проект)	19	3 этаж стр-ва
3	Жилой дом №3 (инд.проект)	19	3 этаж стр-ва
4	Жилой дом №4 (инд.проект)	19	3 этаж стр-ва
5	Жилой дом №5 (инд.проект)	16	3 этаж стр-ва
6	Жилой дом №6 (инд.проект)	22	2 этаж стр-ва
7	Жилой дом №7 (инд.проект)	24	2 этаж стр-ва

Продолжение таблицы 1			
8	Жилой дом №8 (инд.проект)	24	1 этаж стр-ва
9	Жилой дом №9 (инд.проект)	22	1 этаж стр-ва
10	Встроенная подземная автостоянка №1	2	3 этаж стр-ва
11	Встроенная подземная автостоянка №2	3	3 этаж стр-ва
12	Встроенная подземная автостоянка №3	3	2 этаж стр-ва
13	Встроенная подземная автостоянка №4	3	1 этаж стр-ва
14-17	Площадки для размещения ТП		
18	Локальные очистные сооружения ливневых стоков		



- Словные обозначения
- Граница отведенного участка
  - Граница 3 этапа строительства
  - Граница 2 этапа строительства
  - Граница 1 этапа строительства
  - ↔ Направление движения автотранспорта

1. Экспликация проектируемых площадок см. лист 3.

970-2/20-ПЗУ				Комплекс многоквартирных жилых домов в районе ул.Снеговая, 9 в г.Владивосток		
Изм.	Кол.уч.	Лист № док.	Подп.	Дата	Студия	Лист
Разработал	Барышева				П	12
Схема движения транспорта. М 1:500				ООО "Арцус-Арт" г.Владивосток		
Н.контр.	Тимова	ГИП		Абдушкин	Формат А1	

Инд. № подл. Подп. и дата. Взам. инв. №. Создано