

ООО «Новатор»

**Жилой дом ГП-1.1 по адресу:
г. Тюмень, ул. Московский тракт**

ПРОЕКТНАЯ ДОКУМЕНТАЦИЯ

Раздел 2. Схема планировочной организации земельного участка

104-2019-ПЗУ

Том 2

Изм	№ док.	Подп.	Дата

ООО «Новатор»

**Жилой дом ГП-1.1 по адресу:
г. Тюмень, ул. Московский тракт**

ПРОЕКТНАЯ ДОКУМЕНТАЦИЯ

Раздел 2. Схема планировочной организации земельного участка

104-2019-ПЗУ

Том 2

Генеральный директор

С.С.Утешева

Главный инженер проекта

А.А.Ростовщиков

Изм	№ док.	Подп.	Дата

Обозначение	Наименование	Примечание
104-2019-ПЗУ.С	Содержание тома 2	стр. 2
104-2019-ПЗУ.ТЧ	Текстовая часть	стр. 3-10
	Графическая часть	
104-2019-ПЗУ	Лист 1 – Ситуационный план.	стр. 11
	Лист 2 – Схема планировочной организации земельного участка. М1:500	стр. 12
	Лист 3 – План организации рельефа вертикальной планировкой. М 1:500	стр. 13
	Лист 4 – План земляных масс. М1:500	стр. 14
	Лист 5 – План благоустройства и озеленения территории. М1:500	стр. 15
	Лист 6 – Схема движения транспортных средств. М 1:500	стр. 16
	Лист 7 - Сводный план инженерных сетей. М 1:500	стр. 17
	Лист 8 – Конструкции дорожных одежд.	стр. 18

						104-2019-ПЗУ.С			
Изм.	Кол.уч	Лист	№док.	Подп.	Дата				
Разраб.		Горюшина			08.21	Содержание тома 2	Стадия	Лист	Листов
ГИП		Ростовщиков			08.21		П	1	1
						ООО Новатор			
Н. контр.		Ростовщиков			08.21				

Текстовая часть

Оглавление

№ п.п	Наименование	Лист	Примечание
1.	Оглавление	1	
2.	Схема планировочной организации земельного участка.	2	
2.1	Характеристика земельного участка, предоставленного для размещения объекта капитального строительства.	2	
2.2	Обоснование границ санитарно-защитных зон объектов капитального строительства в пределах границ земельного участка - в случае необходимости определения указанных зон в соответствии с законодательством Российской Федерации.	2	
2.3	Обоснование планировочной организации земельного участка	2	
2.4	Технико-экономические показатели по земельному участку	3	
2.5	Обоснование решений по инженерной подготовке территории, в том числе решений по инженерной защите территории и объектов капитального строительства от последствий опасных геологических процессов, паводковых, поверхностных и грунтовых вод.	4	
2.6	Описание организации рельефа вертикальной планировкой.	5	
2.7	Описание решений по благоустройству территории.	5	
2.8	Зонирование территории земельного участка, предоставленного для размещения объекта капитального строительства, обоснование функционального назначения и принципиальной схемы размещения зон, обоснование размещения зданий и сооружений (основного, вспомогательного, подсобного, складского и обслуживающего назначения) объектов капитального строительства - для объектов производственного назначения.	8	
2.9	Обоснование схем транспортных коммуникаций, обеспечивающих внешние и внутренние (в том числе межцеховые) грузоперевозки, - для объектов производственного назначения.	8	
2.10	Характеристику и технические показатели транспортных коммуникаций (при наличии таких коммуникаций) - для объектов производственного назначения.	8	
2.11	Обоснование схем транспортных коммуникаций, обеспечивающих внешний и внутренний подъезд к объекту капитального строительства, - для объектов непроизводственного назначения.	8	
3	Список используемой нормативной документации	8	

Взам. инв. №

Подп. и дата

Инв. № подл.

Изм.	Кол.уч	Лист	Нодок.	Подп.	Дата
Разраб.		Горюшина			08.21
ГИП		Ростовщиков			08.21
Н. контр.		Ростовщиков			08.21

104-2019-ПЗУ.ТЧ

Текстовая часть

Стадия	Лист	Листов
П	1	9

ООО Новатор

2. СХЕМА ПЛАНИРОВОЧНОЙ ОРГАНИЗАЦИИ ЗЕМЕЛЬНОГО УЧАСТКА

2.1 Характеристика земельного участка, предоставленного для размещения объекта капитального строительства

Земельный участок, расположен в Тюменской области, Тюменский район, Московское МО.

Кадастровый номер земельного участка – 72:17:1313004:19288, площадью – 55991,0м².

Территориальная зона застройки – Ж4 – зона застройки многоэтажными жилыми домами.

Рельеф площадки относительно ровный.

Проектируемый участок граничит:

С севера – с участками, свободными от застройки.

С юга – с малоэтажной застройкой.

С запада – участками, свободными от застройки.

С востока – участками свободными от застройки.

2.2 Обоснование границ санитарно-защитных зон объектов капитального строительства в пределах границ земельного участка - в случае необходимости определения указанных зон в соответствии с законодательством Российской Федерации

Согласно СанПиН 2.2.1/2.1.1.1200-03 «Санитарно-защитные зоны и санитарная классификация предприятий, сооружений и иных объектов» санитарно-защитные зоны приняты в соответствии с разделом ООС.

2.3 Обоснование планировочной организации земельного участка в соответствии с градостроительным и техническим регламентами либо документами об использовании земельного участка (если на земельный участок не распространяется действие градостроительного регламента или в отношении его не устанавливается градостроительный регламент)

Схема планировочной организации земельного участка разработана на основании топографической съемки М 1:500. При разработке проектных решений положены в основу требования СП 42.13330.2016 и другие действующие нормативные документы.

Изм. № подл.	Подп. и дата	Взам. инв. №							104-2019-ПЗУ.ТЧ	Лист
			Изм.	Кол.уч.	Лист	Недок.	Подп.	Дата		2

Схема планировочной организации земельного участка выполнена на основании задания на проектирование.

Проектом предусматривается строительство жилого дома ГП 1.1, здания котельной и трансформаторной подстанции.

После строительства зданий ТП и котельной, заключается договор на техническое обслуживание сторонней организацией, имеющей лицензию на данный вид деятельности.

Согласно градостроительному плану земельного участка с кадастровым номером 72:17:131304:19288, ГПЗУ № RU72516413-2400-20 от 24.08.2020, выданному Администрации Тюменского муниципального района (далее – ГПЗУ) земельный участок расположен в границах охранной зоны полос воздушных подходов (ПВП) а/п Тюмень (Роцино).

Земельный участок с кадастровым номером 72:17:1313004:19288 расположен в третьей подзоне, сектор 3.5.19,3.5.20, аэропорта Роцино (запрещение размещений зданий, строений, сооружений и других объектов (препятствий), абсолютная высота которых превышает высоту 265,18, а так же в 10а секторе третьей подзоны аэродрома Плеханово(запрещение размещений зданий, строений, сооружений и других объектов (препятствий), абсолютная высота которых превышает 203,8 м., пятой и шестой подзоне аэропорта Плеханово.

Проектируемый объект – жилой дом ГП-1.1 расположен в секторе 10а. Для данного сектора действуют следующие ограничения по высотным отметкам: – min – 153,8 м, max – 178,8, м. Согласно «Проекту решения об установлении приаэродромной территории аэродрома Плеханово» (стр.57), а также в соответствии с требованиями Федеральных авиационных правил «Требования, предъявляемые к аэродромам, предназначенным для взлета, посадки, руления и стоянки гражданских воздушных судов», утвержденных приказом Минтранса России от 25.08.2015 №262, проектное положение проектируемого здания соответствует ограничениям по высотной отметке (Балтийская система высот) в 169,0 м. (см. лист 2 ГЧ).

За относительную отметку 0,000 принята отметка чистого пола проектируемого здания, что соответствует абсолютной отметке – 106,50 м.

Абсолютная высотная отметка самой высокой части здания составляет 153,7 м, что не превышает действующих ограничений (мин. 153,8 м).

2.4 Технико-экономические показатели земельного участка, предоставленного для размещения объекта капитального строительства.

п/п	Наименование	Количество

Взам. инв. №	Подп. и дата	Инв. № подл.							Лист
			Изм.	Кол.уч.	Лист	№док.	Подп.	Дата	3

104-2019-ПЗУ.ТЧ

1	Площадь отвода ЗУ 72:17:1313004:19288 –	55991,0м ²
2	Площадь участка в границах благоустройства, в т.ч.:	23301,9 м ²
3	В границах ЗУ 72:17:1313004:19288	23173,2 м ²
3.1	Площадь застройки в т.ч: - ГП-1.1 - ГП-2 - ГП-3	3155,1 м ² 2980,9м ² 24.5м ² 149,7м ²
3.2	Площадь проездов	10772,0 м ²
3.3	Площадь тротуара из тротуарной плитки	1890,9 м ²
3.4	Площадь тротуара из тротуарной плитки с возможностью проезда пожарной техники	1740,0 м ²
3.5	Площадь прорезиненного покрытия детских и спортивных площадок	1662,0 м ²
3.6	Площадь площадки для выгула собак	291,0 м ²
3.7	Площадь покрытия газонной решетки	237,6 м ²
3.8	Газон	3553,3 м ²
4	Площадь благоустройства участка за пределами границ отвода	128,7 м ²
4.1	Площадь проездов	128,7 м ²
5	Коэффициент застройки в границе землеотвода	0,039
6	Коэффициент плотности жилой застройки в границе землеотвода	0,42

2.5 Обоснование решений по инженерной подготовке территории, в том числе решений по инженерной защите территории и объектов капитального строительства от последствий опасных геологических процессов, паводковых, поверхностных и грунтовых вод

В соответствии с инженерно-геологическими изысканиями участок подтопления территории оценивается, как умеренно опасные (приложение В СП 115.13330.2016).

Для исключения подтопления территории проектом предусматриваются следующие мероприятия:

Взам. инв. №							
Подп. и дата							
Инв. № подл.							
Изм.	Кол.уч.	Лист	Нодок.	Подп.	Дата	104-2019-ПЗУ.ТЧ	Лист 4

- вертикальная планировка проектируемой территории (проектные отметки 105.60-106.20);

- устройство ливневой канализации;

Для исключения подтопления объектов капитального строительства предусмотрена установка дождеприемных колодцев со сбором сточных вод в проектируемые сети ливневой канализации и далее в перспективе подключение к сетям ливневой канализации магистральной улицы общегородского значения (перспективное строительство).

В подготовительный период выполнить устройство дренажной канавы для понижения уровня воды (ливневые стоки, грунтовые сезонные воды) во время строительства.

2.6 Описание организации рельефа вертикальной планировкой

Вертикальная планировка выполнена с учетом формирования рельефа территории и обеспечивает отвод поверхностных вод с участка.

План организации рельефа выполнен в увязке с прилегающими территориями, без нарушения режима поверхностного водоотвода. Увязка естественного рельефа обеспечивается за счет подсыпки грунта.

В проекте определены планировочные отметки по переломным точкам (вершинам участка). Принятые проектом уклоны: продольные - не менее 5‰, поперечные до 10‰ соответствуют нормативным значениям.

2.7 Описание решений по благоустройству территории

Проектом предусмотрено благоустройство территории:

- устройство подъездов, автостоянок.
- детских и спортивных площадок.
- посев трав, кустарников на прилегающих газонах.
- освещение территории в тёмное время суток.

Озеленение территории выполнено с использованием местных пород кустарников и устройством газонов с посевом многолетних трав.

Расчет автостоянок

Расчет стоянок выполнен в соответствии с Решением Думы Тюменского муниципального района от 30.08.2016 № 130 «Об утверждении местных нормативов градостроительного проектирования сельских поселений Тюменского муниципального района» (с изменениями на 28.04.2017 года)».

Нормативное количество парковочных мест для хранения автомобилей жилых многоэтажных зданий определяется по формуле:

$$\text{Количество машино-мест} = 0,5 \times A + 1 \times B + 1,5 \times B,$$

Изм. № подл.	Подп. и дата	Взам. инв. №					104-2019-ПЗУ.ТЧ	Лист
			Изм.	Кол.уч.	Лист	Недок.		

где:

А - количество квартир с D до 45 м² включительно (массовое);

Б - количество квартир с D свыше 45 до 80 м² включительно (комфортное);

В - количество квартир с D свыше 80 м² (высококомфортное);

Для подсчета количества машино-мест принимается:

D до 45 м² включительно – 0,5 машино-мест;

D свыше 45 до 80 м² включительно - 1 машино-место;

D свыше 80 м² – 1,5 машино-места.

Общая площадь квартиры, приходящаяся на 1 проживающего, рассчитывается по формуле:

$$D = \frac{S}{N + 1},$$

где:

D - общая площадь квартиры, приходящаяся на 1 проживающего;

S - общая площадь квартиры;

N - количество жилых комнат в квартире.

В проектируемом жилом доме – 332 квартиры:

332 квартиры с коэф. D до 45 м²

$0,5 \times 332 = 166$ машино/мест.

Расчетные показатели минимально допустимого уровня обеспеченности объектов многоэтажной жилой застройки на территории Района машино-местами на гостевых и временных автостоянках определяются в размере 25% от количества машино-мест на автостоянках для постоянного хранения автотранспортных средств. При обеспечении объектов многоэтажной жилой застройки машино-местами для постоянного хранения автотранспортных средств в размере не менее 40% от расчетного количества в границах земельного участка, предоставленного для размещения многоэтажной жилой застройки, допускается уменьшение 25-процентного расчетного показателя обеспеченности машино-местами на гостевых автостоянках не более чем на 12,5%.

12,5% гостевые парковки - **21 м/место**

100 % парковки постоянного хранения - **166 м/мест**

Нормативное количество парковочных мест для хранения автомобилей встроенно-пристроенных офисных помещений (общая площадь 974,52 м²) (норма - 3 м/места на 100 м² общей площади объекта для офисов специализированных фирм, согласно Местным нормативам градостроительного проектирования сельских поселений Тюменского муниципального района) определяется по формуле:

$$977,32/100 \times 3 = 29 \text{ м/мест}$$

Итого общая потребность в автостоянках - 216 м/мест.

Изм.	Кол.уч.	Лист	Недок.	Подп.	Дата	104-2019-ПЗУ.ТЧ	Лист
							6
Инвар. № подл.	Подп. и дата	Взам. инв. №					

Требуемая обеспеченность парковками – 90%, что составляет – 194 машиноместа.

Проектом предусмотрено устройство открытой автостоянки на 363 м/места, из них предусмотрено 37 м/мест для МГН, из которых 11 м/мест предусмотрены для инвалидов-колясочников, размерами 3,6х6,0м.

Потребность в парковочных местах удовлетворена на 100%.

Расчет стоянок выполнен в соответствии с Решением Думы Тюменского муниципального района от 28.04.2017 № 197 «Об утверждении местных нормативов градостроительного проектирования сельских поселений Тюменского муниципального района»

Расчет площадок

Наименование	Требуемое, м2	В границах участка, м2
Количество проживающих человек : общая площадь квартир 18285,62/35м2=522 человека		
Площадь озеленения в границах участка	4.5*522=2349	3790,9 с учетом покрытия газонной решетки
Площадки для игр детей дошкольного и младшего возраста	0.7*522=365,4	706,0
Площадки для отдыха взрослого населения	0.1*522=52,2	134,0
Физкультурно-спортивные площадки*	2*522х50%=522,0	971,0*
Хозяйственные площадки (контейнерные и для сушки вещей)	0.3*522х50%=78,3	101.0**
Площадка для выгула собак	0.3*522=156,6	291,0
ТБО, м3 в сутки	522х1,0/360=1,45 м3/сут	3,3 м3/сут

*Допускается уменьшать, но не более чем на 50% удельные размеры площадок: для занятий физкультурой при формировании единого физкультурно-оздоровительного комплекса микрорайона для школьников и населения

**Допускается уменьшать, но не более чем на 50% удельные размеры площадок: для хозяйственных целей при застройке жилыми зданиями 9 этажей и выше.

Изм. № подл.	Подп. и дата	Взам. инв. №

Изм.	Кол.уч.	Лист	Нодок.	Подп.	Дата

104-2019-ПЗУ.ТЧ

Лист

7

Расчет детских, спортивных, хозяйственных, площадок отдыха взрослого населения, площадок выгула собак, выполнен в соответствии с Постановлением Правительства Тюменской области 593-п от 29.11.2017 "Об утверждении региональных нормативов градостроительного проектирования". Приложение А, таблица А1.

Расчет накопления бытовых отходов выполнен в соответствии с СП 42.13330.2016.

Для многоквартирных благоустроенных жилых домов годовая норма накопления ТБО составляет 1,000 куб. м на одного человека. Для расчета принимаем периодичность вывоза – ежедневно (360 дней в году).

Общее количество жильцов – 522 чел.

Нобр.ТБО –522x 1,0/360 = 1,45 м3 /день

Требуемое количество контейнеров 1,6/1,1 м3 =2 контейнера

Крупногабаритный контейнер – 1 шт., периодичность вывоза – 7 дней

Проектом предусмотрена контейнерная площадка с установкой 2-х контейнеров V= 1,1м 3 и 1 контейнера для крупногабаритного мусора –V- 2м3.

2.8 Зонирование территории земельного участка, предоставленного для размещения объекта капитального строительства, обоснование функционального назначения и принципиальной схемы размещения зон, обоснование размещения зданий и сооружений (основного, вспомогательного, подсобного, складского и обслуживающего назначения) объектов капитального строительства - для объектов производственного назначения

Проектируемый объект не производственного назначения.

2.9 Обоснование схем транспортных коммуникаций, обеспечивающих внешние и внутренние (в том числе межцеховые) грузоперевозки, - для объектов производственного назначения.

Проектируемый объект не производственного назначения.

2.10 Характеристику и технические показатели транспортных коммуникаций (при наличии таких коммуникаций) - для объектов производственного назначения

Проектируемый объект не производственного назначения.

2.11 Обоснование схем транспортных коммуникаций, обеспечивающих внешний и внутренний подъезд к объекту капитального строительства, - для объектов непроизводственного назначения

Взам. инв. №	
Подп. и дата	
Инв. № подл.	

Изм.	Кол.уч.	Лист	Недок.	Подп.	Дата

Въезд на проектируемую территорию осуществляется с ул. Тюменская. Проектом предусмотрено устройство пожарных подъездов по длинным сторонам корпусов жилого дома шириной 6,0м, расстояние от стены жилого дома до внутреннего края проезда – 8,0м. С северной и западной стороны жилого дома предусмотрены разворотные площадки для разворота пожарных машин 15*15 м. Внутренние радиусы проездов приняты минимум 6,0м.

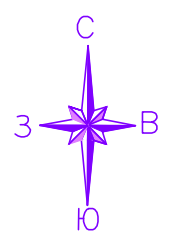
3. Список используемой нормативной документации

- Федеральный закон от 22 июля 2008г.№ 123-ФЗ «Технический регламент о требованиях пожарной безопасности»;
- СП 42.13330.2016 «Градостроительство. Планировка и застройка городских и сельских поселений»;
- СП 4.13130.2013 «Системы противопожарной защиты. Ограничение распространения пожара на объектах защиты. Требования к объемно-планировочным решениям»;
- СП 59.13330.2016 «Доступность зданий и сооружений для маломобильных групп населения»;
- СП 52.13330.2016 «Естественное и искусственное освещение»;
- СанПиН 2.2.1/2.1.1.1200-03 «Санитарно-защитные зоны и санитарная классификация предприятий, сооружений и иных объектов»;
- Решением Думы Тюменского муниципального района от 30.08.2016 № 130 «Об утверждении местных нормативов градостроительного проектирования сельских поселений Тюменского муниципального района» (с изменениями на 28.04.2017 г.);
- Постановление Правительства Тюменской области от 19 марта 2008 г. N 82-п «Об утверждении региональных нормативов градостроительного проектирования» (в ред. от 29.11.2017г.).

Взам. инв. №
Подп. и дата
Инв. № подл.

Изм.	Кол.уч.	Лист	№док.	Подп.	Дата

104-2019-ПЗУ.ТЧ



Проектируемый участок

Согласовано

Инф. № подл.	Подп. и дата	Взам. инв. №			
Изм.	Кол. уч.	Лист	№ док	Подп.	Дата
Разраб.		Горюшина			08.21
ГИП		Ростовщиков			08.21
Н. контр.		Ростовщиков			08.21

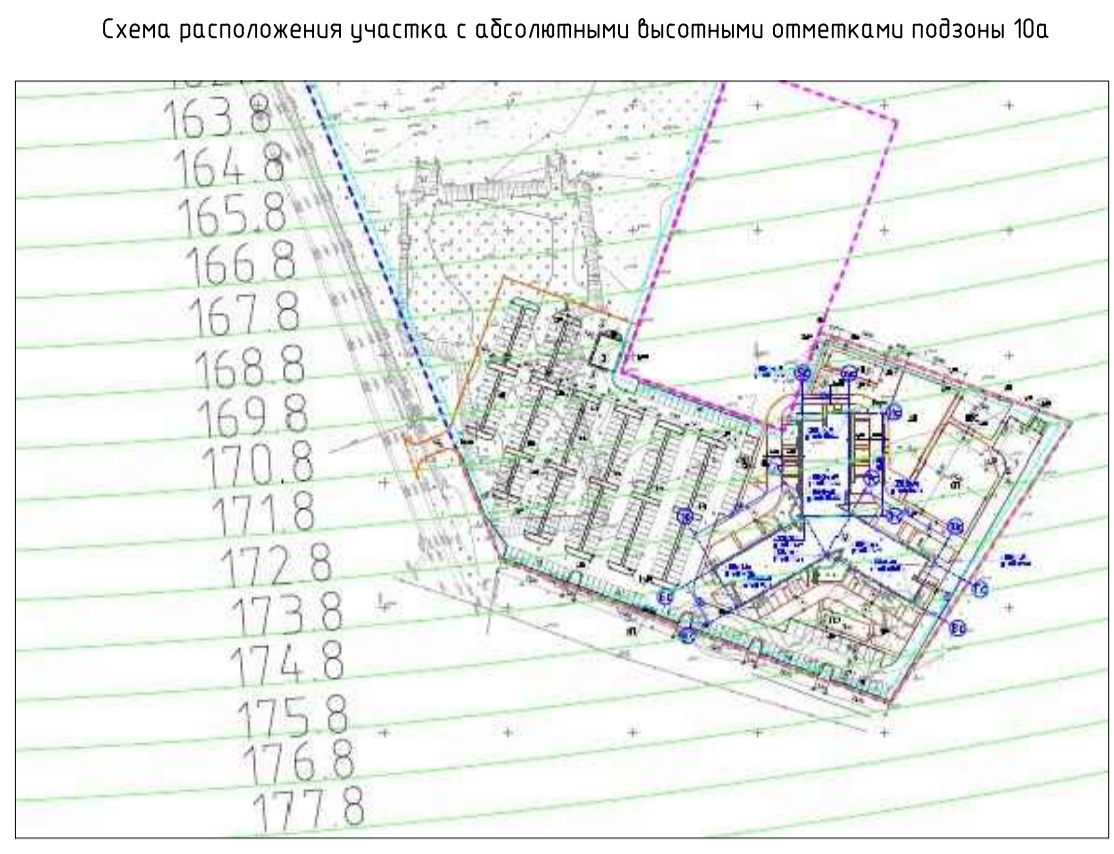
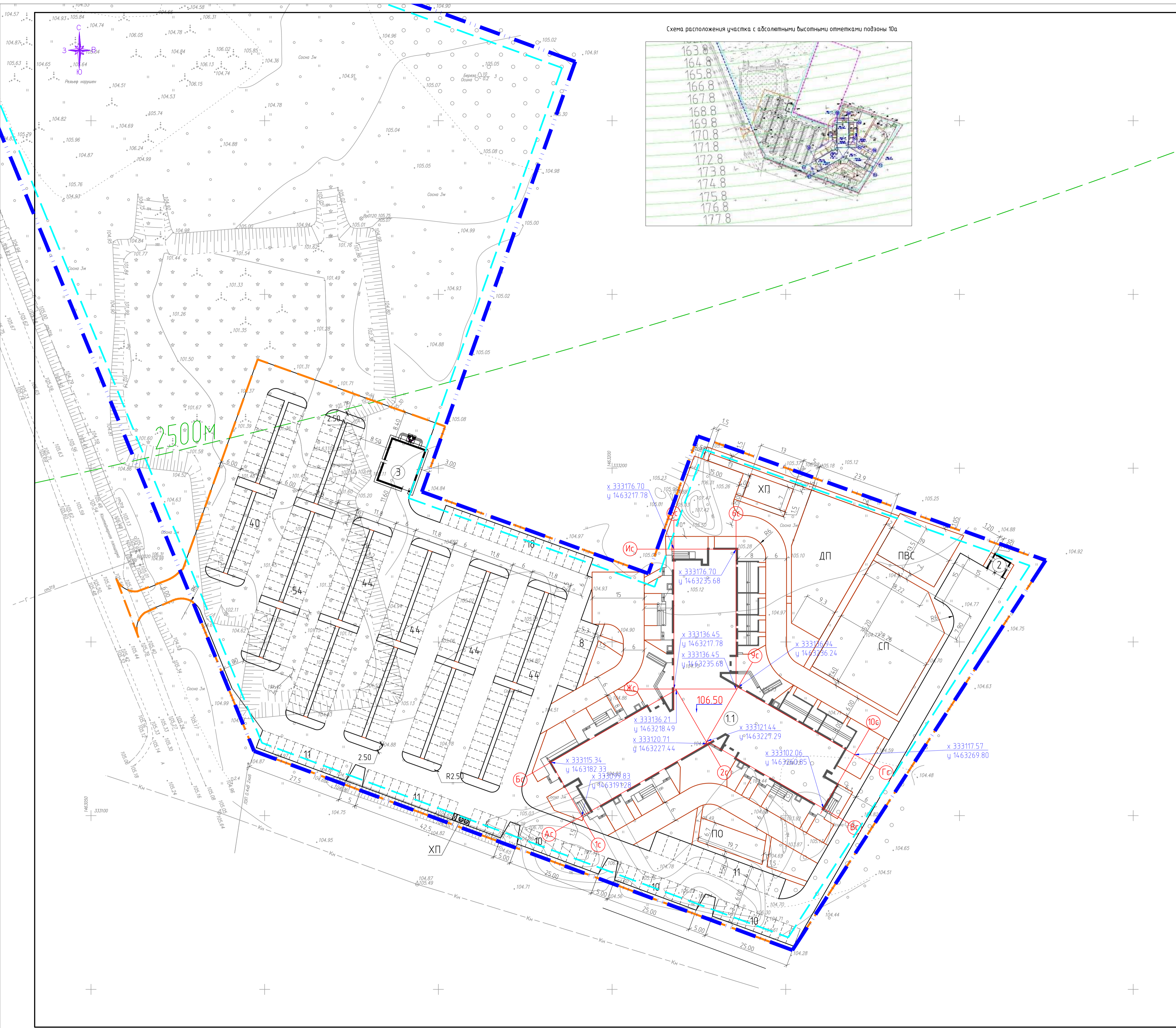
104-2019-ПЗУ.Г

Жилой дом ГП-1.1 по адресу: г. Тюмень, ул. Московский тракт

Стадия	Лист	Листов
П	1	8

Ситуационная схема.

ООО Новатор



Ведомость жилых и общественных зданий и сооружений

Номер на плане	Наименование и обозначение	Этажность	Здания	Кол-во квартир	Площадь, м²				Строительный объем, м³	
					Здания	Всего	Здания	Всего	Здания	Всего
1.1	Жилой дом ГП-11	14	1		2980,9	2980,9	18285,62	18285,62	10887,89	10887,89
2	Трансформаторная подстанция, 2 БКТП-1000	1	1		24,5	24,5	20,0	20,0	93,2	93,2
3	Котельная	1	1		149,7	149,7	125,0	125,0	550,4	550,4

- Условные обозначения:
- Граница земельного участка с кадастровым номером 72:17:1313004:19288
 - Граница зоны планируемого размещения объекта капитального строительства
 - Граница объема работ
 - ОЗ от ПВП а/п "Плеханово" 2500м

104-2019-ПЗУГ					
Жилой дом ГП-11 по адресу: г. Тюмень, ул. Московский тракт					
Изм.	Кол. ч.	Лист	№ док.	Подп.	Дата
Разраб.	Горюшина	1	08.21		
				Станд.	Лист
				П	2
Н. контр.				Ростовщikov	08.21
Схема планировочной организации земельного участка. М 1500				000 Новатор	

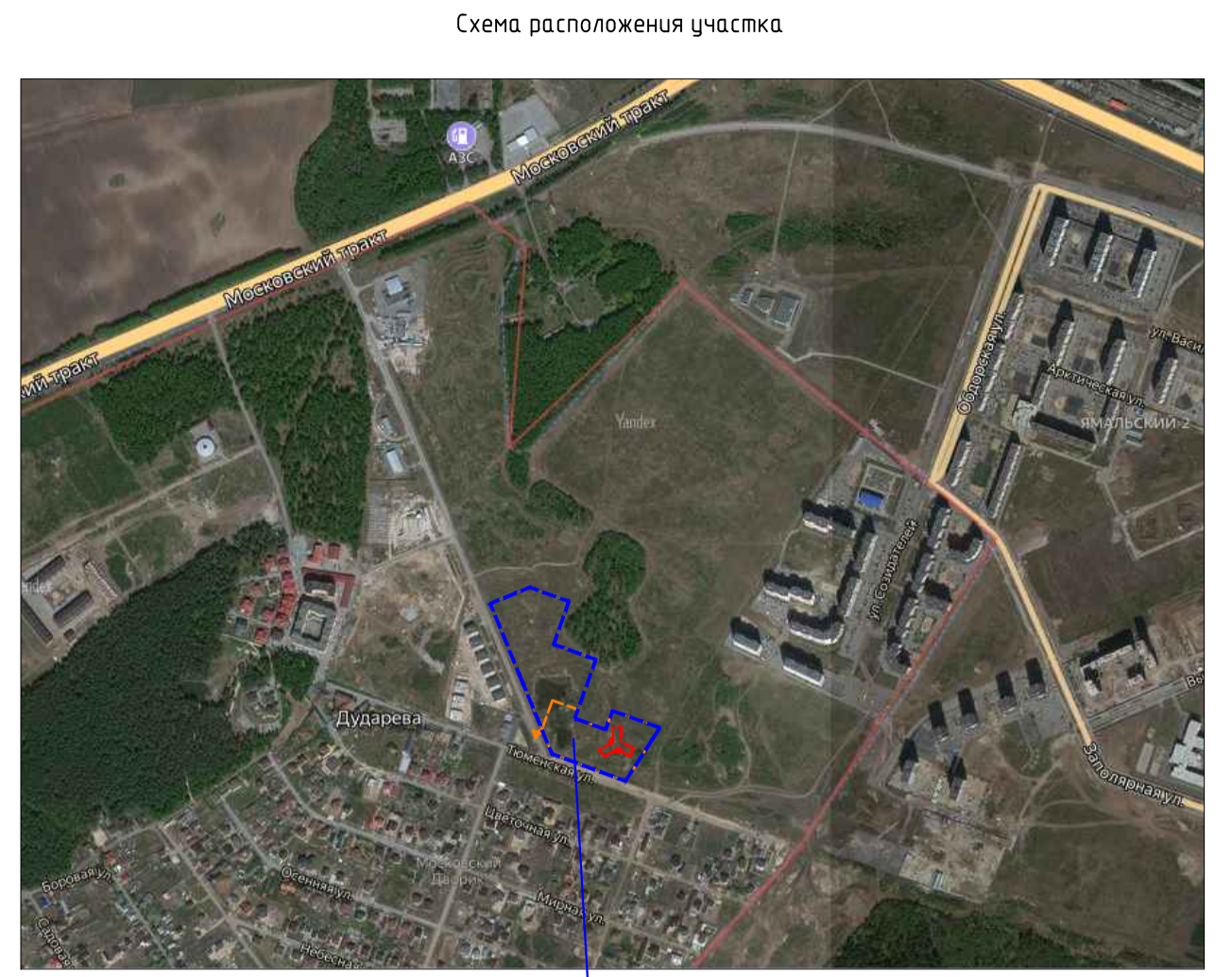
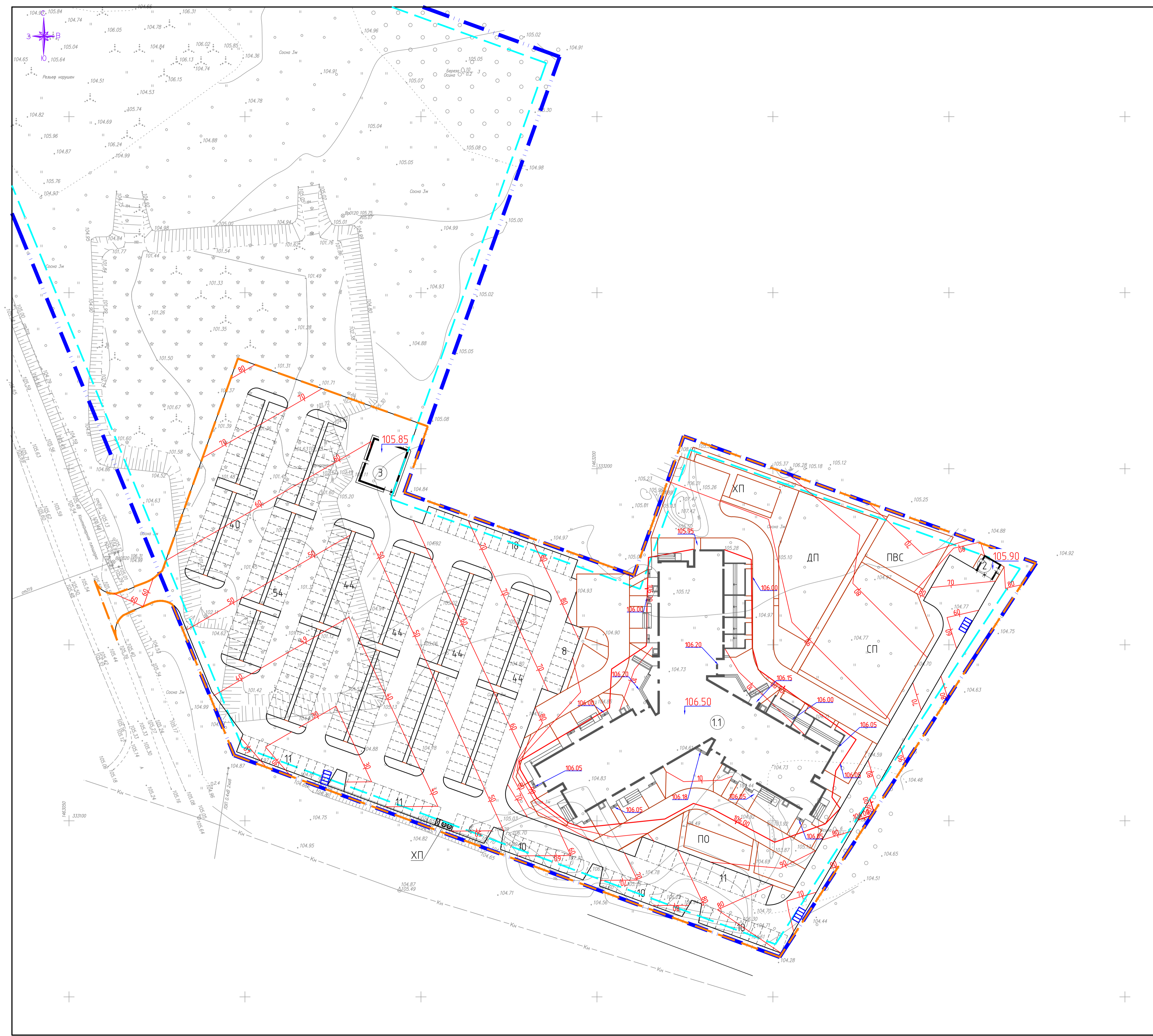


Схема расположения участка

Проектируемый участок

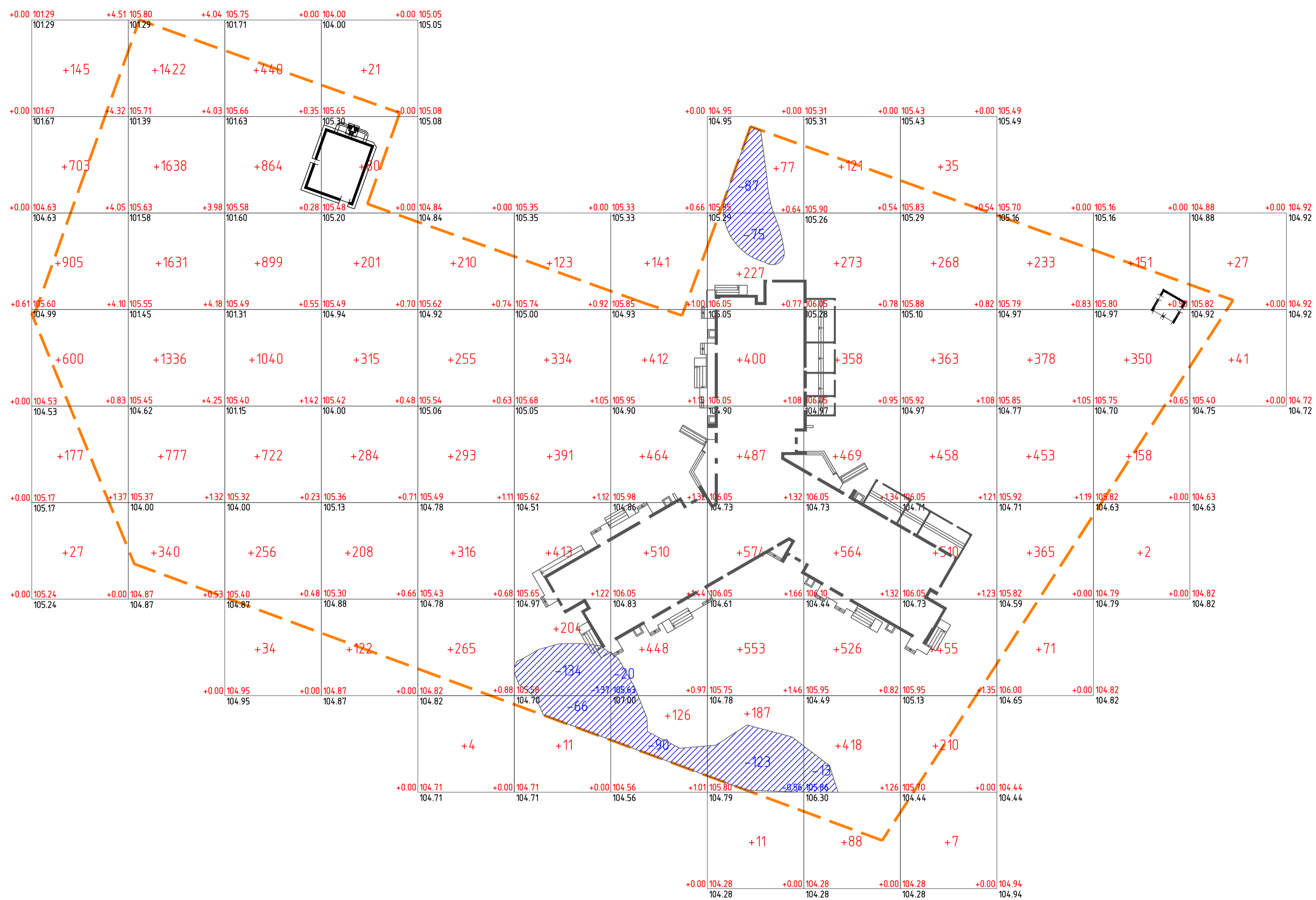
Ведомость жилых и общественных зданий и сооружений

Номер на плане	Наименование и обозначение	Этажность	Здания	Кол-во квартир	Площадь, м²				Строительный объем, м³	
					Здания	Всего	Здания	Всего	Здания	Всего
1.1	Жилой дом ГП-11	14	1		2980,9	2980,9	18285,62	18285,62	110887,89	110887,89
2	Трансформаторная подстанция, 2 БКТП-1000	1	1		24,5	24,5	20,0	20,0	93,2	93,2
3	Котельная	1	1		149,7	149,7	125,0	125,0	550,4	550,4

Условные обозначения:

- Граница земельного участка с кадастровым номером 72:17:1313004:19288
- Граница зоны планируемого размещения объекта капитального строительства
- Граница объема работ

104-2019-ПЗУ.Г					
Жилой дом ГП-11 по адресу: г. Тюмень, ул. Московский тракт					
Изм.	Кол.ч	Лист	№ док.	Подп.	Дата
Разраб.		Горюшина		<i>[Signature]</i>	08.21
				Стадия	Лист
				П	3
				000 Новатор	
Н. контр.		Роговской		<i>[Signature]</i>	08.21



Ведомость объемов земляных масс

Наименование грунта	Количество, м3		Примечание
	Насыпь (+)	Выемка (-)	
1. Грунт (песок) планировки территории	29975,0	608,0	
2. Вытесненный грунт, в т.ч. при устройстве:		17672,3	
а) подземных частей зданий		(6987,7)	
б) проездов из асфальтобетона		(6832,3)	
в) тротуаров из тротуарной плитки		(858,8)	
г) тротуаров из тротуарной плитки с возможностью проезда спец. техники		(790,6)	
д) подземных сетей		(770,0)	
е) прорезиненного покрытия		(598,3)	
ж) покрытия площадки для выгула собак		(58,2)	
з) покрытия газонной решетки		(135,4)	
и) газона		(64,1)	
3. Поправка на уплотнение 5%	1498,8		
4. Плодородный грунт, используемый для озеленения с учетом устройства газонной решетки	650,5		
Всего грунта	32124,3	18280,3	
5. Недостаток плодородного грунта для отсыпки территории (песок)		1384,4	
6. Недостаток плодородного грунта для озеленения		650,5	
7. Итого перерабатываемого грунта	32774,8	32774,8	

Итого: м3	Насыпь(+)	2557	7144	4255	1231	1343	1476	2101	2516	2817	2306	1500	661	68	Всего: м3	29975,0
	Выемка(-)	0	0	0	0	0	200	110	285	13	0	0	0	0		608,0

104-2019-ПЗУ.Г					
Жилой дом ГП-11 по адресу: г. Тюмень, ул. Московский тракт					
Изм.	Кол.ч.	Лист	№ док.	Подп.	Дата
Разраб.		Горюшина			08.21
				Стадия	Лист
				П	4
				000 Новатор	
Н. контр.	Рослюбовой				08.21
				План земляных масс. М 1:500	



Схема расположения участка

Проектируемый участок

Ведомость жилых и общественных зданий и сооружений

№ п/п	Наименование и обозначение	Этажность	Количество		Площадь, м²		Строительный объем, м³	
			Здания	Квартир	Здания	Всего	Здания	Всего
1.1	Жилой дом ГП-11	14	1		2980,9	2980,9	18285,62	18285,62
2	Трансформаторная подстанция, 2 БКТП-1000	1	1		24,5	24,5	20,0	20,0
3	Котельная	1	1		149,7	149,7	125,0	125,0
							974,52	974,52
							110887,89	110887,89

Ведомость проездов, тротуаров, дорожек и площадок

№ п/п	Наименование	Тип	Площадь покрытия, м. кв.	Примечание
1	Покрытие проездов из асфальтобетона	I	10772,0	
2	Барьер из бортового камня БР 100.30.15, м		2073,0	
3	Пониженный барьер из бортового камня БР 100.30.15, м		190,0	
4	Покрытие тротуаров из тротуарной плитки, тип 1	II	1890,9	
5	Покрытие тротуаров из тротуарной плитки, тип 2 с возможностью проезда пожарной техники	III	1740,0	
6	Прорезиненное покрытие спортивных и детских площадок	IV	1662,0	
7	Покрытие площадки для выгула собак	V	291,0	
8	Покрытие отмосток из газонной решетки	VI	237,6	
9	Барьер из бортового камня БР 100.20.08, м		1584,0	

Ведомость элементов озеленения

№ п/п	Наименование породы или вида насаждения	Возраст, лет	Кол-во	Примечание
1	Газон обыкновенный	м2	3553,3	по слою растительной земли, 0,15м
2	Газон на террасах (входит в площадь застройки)	м2	340,7	

Ведомость площадок

Обозначение	Наименование	Удельные размеры площадок по нормам	Площадь площадок по расчету, м2	Площадь площадок по проекту, м2	Расстояние до площадок нормативное	Расстояние до площадок по проекту
Количество человек - 523						
A	Площадка для игр детей дошкольного и младшего школьного возраста	0,7	366,1	706,0	12	15,4
B	Площадка для отдыха взрослого населения	0,1	52,3	134,0	10	16,0
B	Площадка для занятий физкультурой	2,0	523,0	971,0*	10	15,4
Г	Площадка для хозяйств в том числе:	0,3	78,5**	101,0**		
Д	- для сушки белья			91,0	не нормируется	5,0
Д	- для мусорных контейнеров			10,0	20	27,9
E	- для выгула собак	0,3	156,9	291,0	40	40,3

* Допускается уменьшать, но не более чем на 50% удельные размеры площадок для занятий физкультурой при формировании единого физкультурно-оздоровительного комплекса микрорайона для школьников и населения
 ** Допускается уменьшать, но не более чем на 50% удельные размеры площадок для хозяйственных целей при застройке жилыми зданиями 9 этажей и выше

Условные обозначения:

- — — — — Граница земельного участка с кадастровым номером 72:17:1313004:19288
- — — — — Граница зоны планируемого размещения объекта капитального строительства
- — — — — Граница объема работ
- Высадка деревьев

				104-2019-ПЗУГ		
				Жилой дом ГП-11 по адресу: г. Тюмень, ул. Московский тракт		
Изм.	Кол.ч	Лист	№ док.	Подп.	Дата	
Разраб.		Горюшина			08.21	
				Стадия	Лист	Листов
				П	5	
				План благоустройства и озеленения территории. М 1:500		000 Нобатор
Н. контр.		Ростовской			08.21	



Схема расположения участка



Проектируемый участок

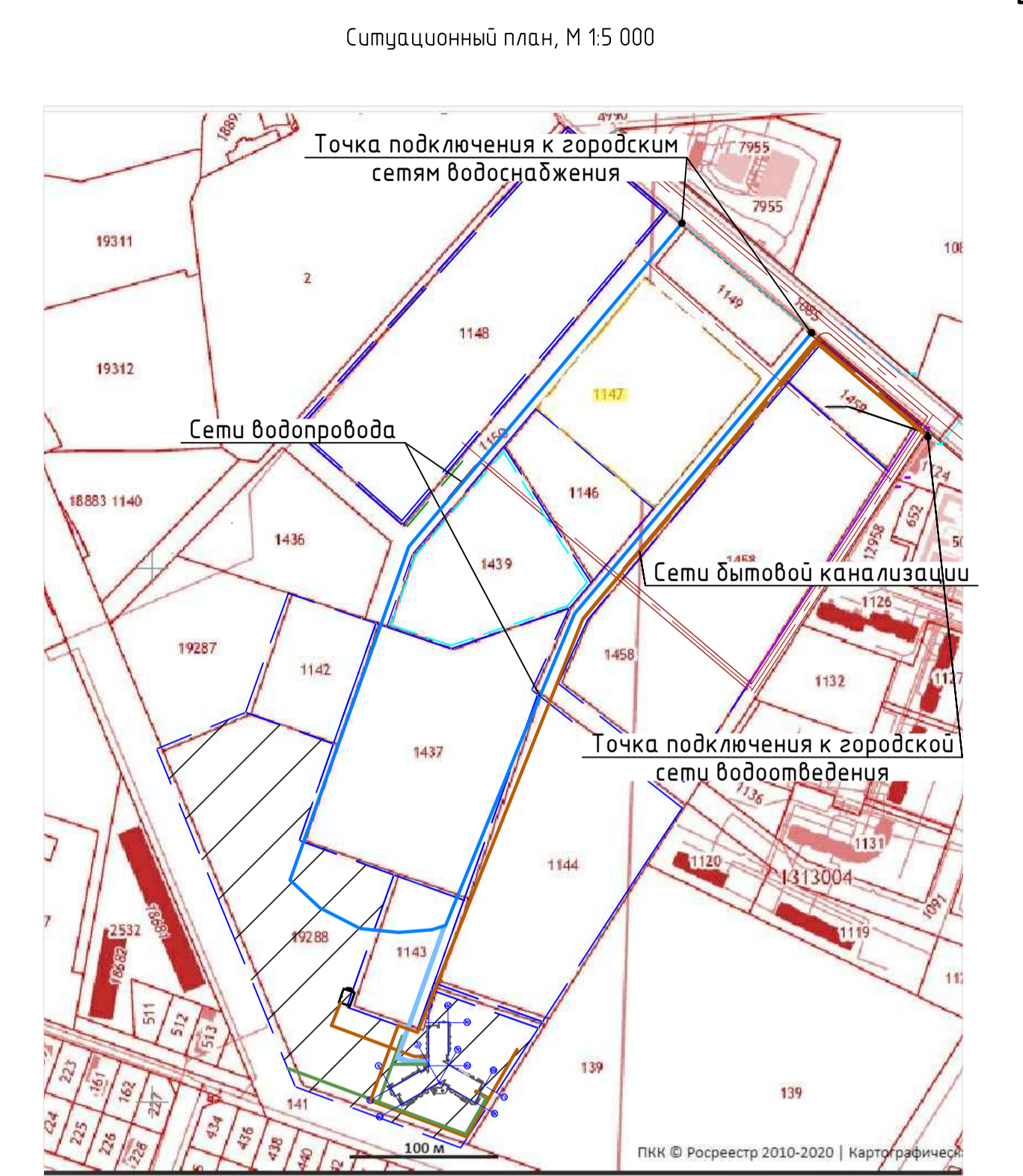
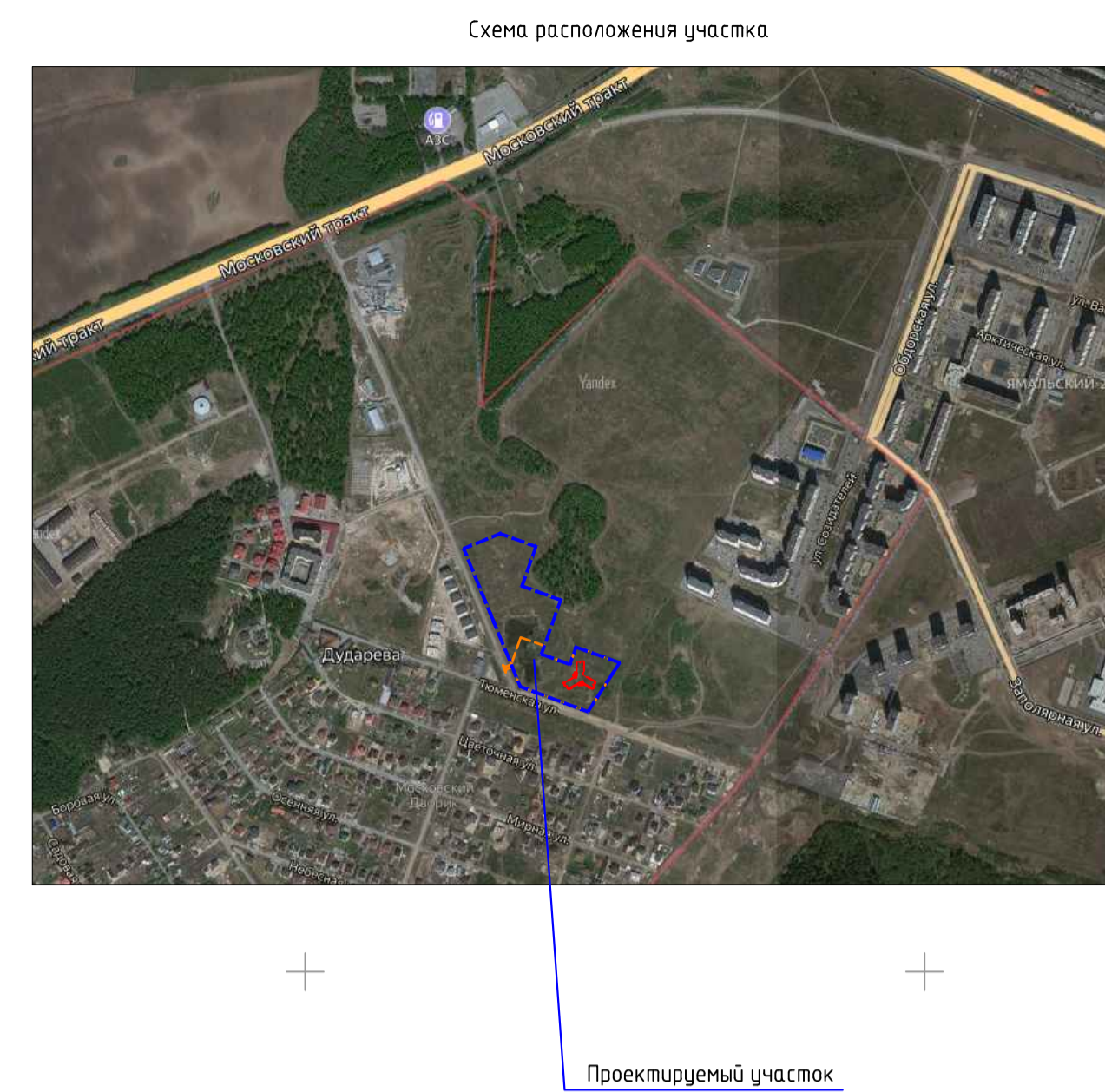
Ведомость жилых и общественных зданий и сооружений

Номер на плане	Наименование и обозначение	Этажность	Здания	Кол-во квартир	Площадь, м²				Строительный объем, м³	
					Здания	Всего	Здания	Всего	Здания	Всего
1.1	Жилой дом ГП-11	14	1		2980,9	2980,9	18285,62	18285,62	10887,89	10887,89
2	Трансформаторная подстанция, 2 БКТП-1000	1	1		24,5	24,5	20,0	20,0	93,2	93,2
3	Котельная	1	1		149,7	149,7	125,0	125,0	550,4	550,4

Условные обозначения:

- Граница земельного участка с кадастровым номером 72:17:1313004:19288
- Граница зоны планируемого размещения объекта капитального строительства
- Граница объема работ
- Направление движения транспортных средств
- Направление движения пожарной техники

104-2019-ПЗУГ					
Жилой дом ГП-11 по адресу: г. Тюмень, ул. Московский тракт					
Изм.	Кол.ч	Лист	М. док.	Подп.	Дата
Разраб.		Горюшина			08.21
				Стадия	Лист
				П	6
				Схема движения транспортных средств М 1500	
				000 Новатор	
Н. контр.		Роговской			08.21



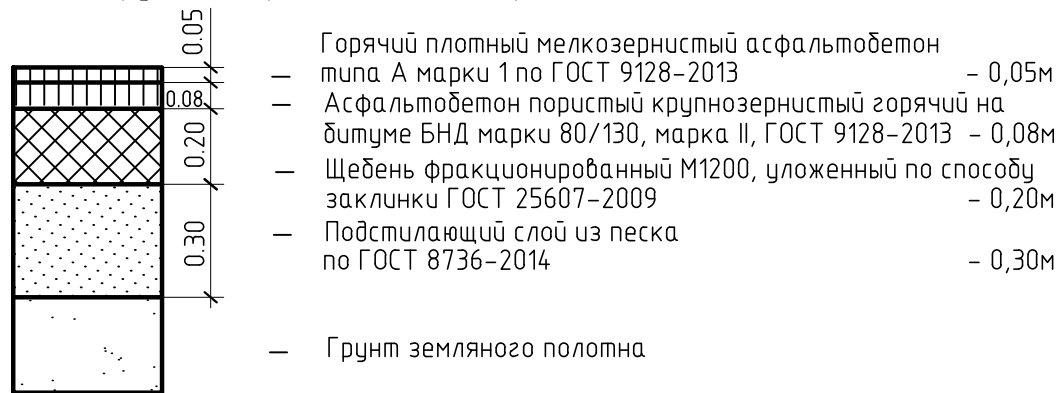
Ведомость жилых и общественных зданий и сооружений

Номер на плане	Наименование и обозначение	Этажность	Здания	Кол-во квартир	Площадь, м²		Строительный объем, м³			
					Здания	Всего	Здания	Всего	Здания	Всего
1.1	Жилой дом ГП-11	14	1		2980,9	2980,9	18285,62	18285,62	10887,89	10887,89
2	Трансформаторная подстанция, 2 БКТП-1000	1	1		24,5	24,5	20,0	20,0	93,2	93,2
3	Котельная	1	1		149,7	149,7	125,0	125,0	550,4	550,4

- Условные обозначения:
- Граница земельного участка с кадастровым номером 72:17:1313004:19288
 - Граница зоны планируемого размещения объекта капитального строительства
 - Граница объема работ
 - Проектируемые сети теплоснабжения
 - Проектируемые сети водоснабжения
 - Проектируемые сети хозяйственной канализации
 - Проектируемые сети лифтовой канализации
 - Проектируемые сети электроснабжения
 - Проектируемые сети электроосвещения
 - Проектируемые сети связи
 - Проектируемые сети газоснабжения

				104-2019-ПЗУГ		
				Жилой дом ГП-11 по адресу: г. Тюмень, ул. Московский тракт		
Изм.	Кол.ч.	Лист	№ док.	Подп.	Дата	
Разраб.		Горюшина			08.21	Стандия
						Лист
						7
						Листов
						000 Новатор
Н. контр.		Роговский			08.21	

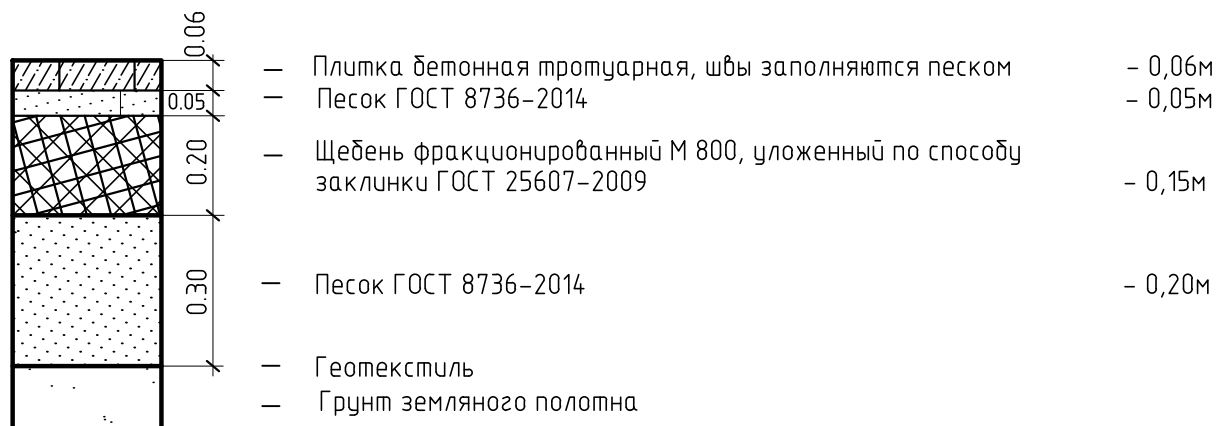
Конструкция дорожной одежды проездов и автостоянки (Тип I)



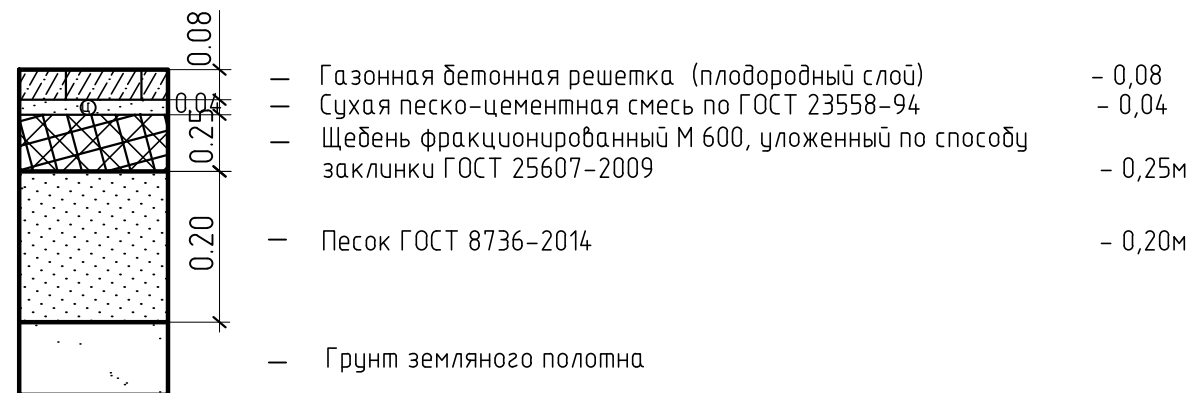
Площадка для выгула собак (Тип V)



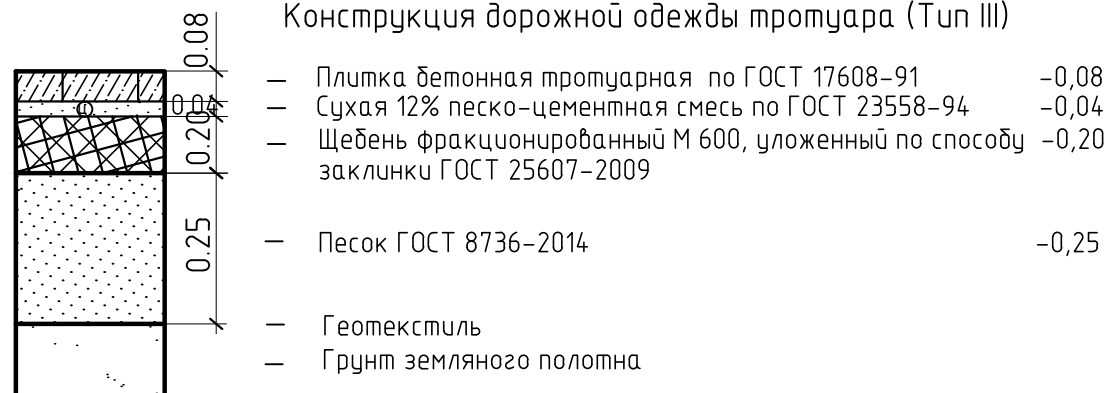
Конструкция дорожной одежды тротуара из тротуарной плитки (Тип II)



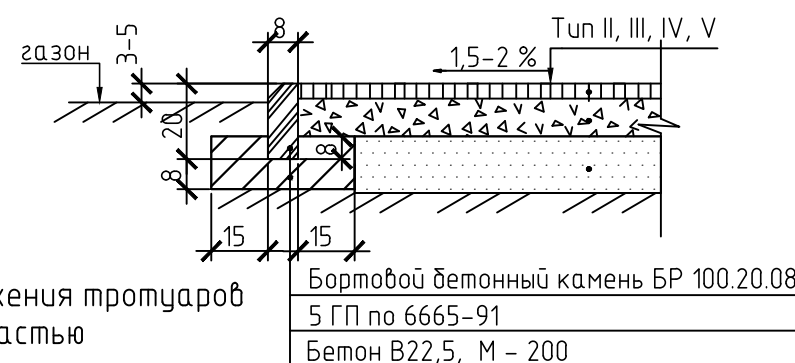
Покрытие с применение газонной бетонной решетки (тип VI)



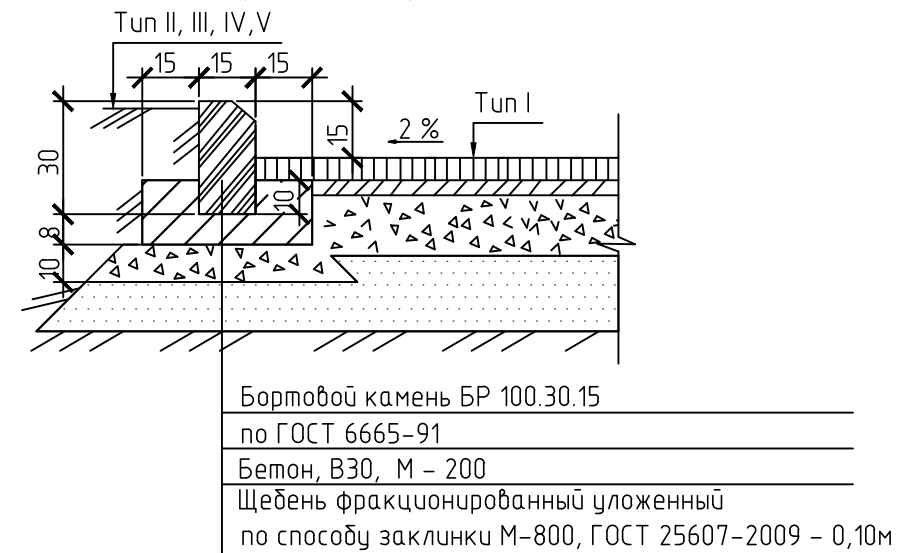
Конструкция дорожной одежды тротуара (Тип III)



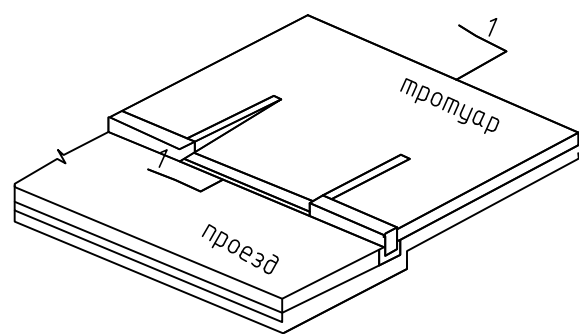
Сопряжение дорожных одежд



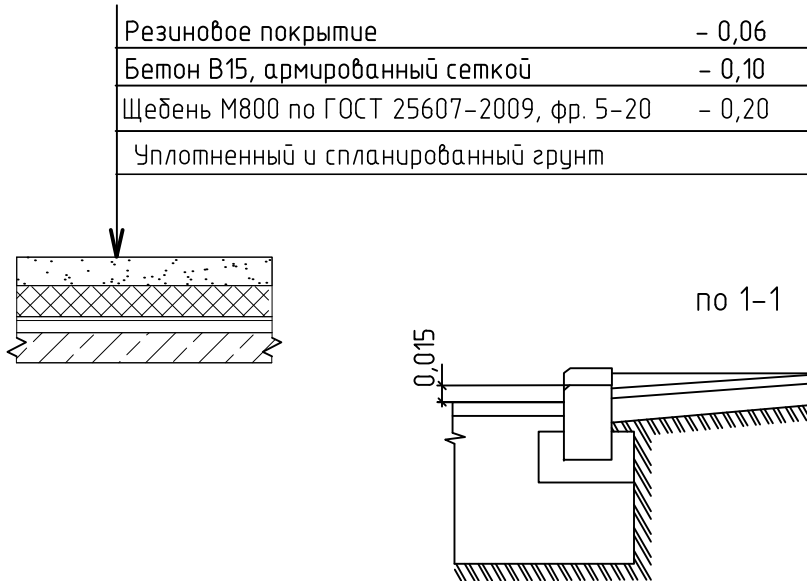
Сопряжение дорожных одежд



Пандус в местах сопряжения тротуаров с проезжей частью



Прорезиненное покрытие, тип IV



					104-2019-ПЗУ.Г			
					Жилой дом ГП-1.1 по адресу: г. Тюмень, ул. Московский тракт			
Изм.	Кол. уч.	Лист	№ док.	Подп.	Дата	Стадия	Лист	Листов
Разраб.		Горюшина		<i>[Signature]</i>	08.21	П	8	
						Конструкции дорожных одежд.		ООО Новатор
Н. контр.		Ростовщиков		<i>[Signature]</i>	08.21			