

Ведомость проездов тротуаров и площадок

Поз.	Наименование	Тип	Площадь покрытий, м <sup>2</sup>	Бордюр из бортового камня	
				Тип	Кол-во, поз. м
1	Отмостка	I	498		
2	Покрытие асфальтобетоном	II	3986	БР 100.20.8	1425
3	Тротуарное покрытие	I	1817	БР 100.20.8	1313

Ведомость элементов озеленения

Поз.	Наименование породы или вида насаждения	Возраст, лет	Кол-во	Примечание
1	Газон партерный		3771	многолетник
2	Дерн белый		85	Саженец, рядовая посадка 1 м - 2 шт.
3	Туя западная		8	Саженец с комом 0,8x0,8x0,6 м, одиночная посадка

Экспликация площадок

Номер на плане	Наименование	Площадь, м <sup>2</sup>	Примечание
3	Площадка для игр детей	808	
4	Площадка для отдыха взрослых	115,5	
5	Хозяйственная площадка	250	
7	Стоянка автотранспорта	111	8 маши мест
8	Стоянка автотранспорта	235	11 маши мест
9	Стоянка автотранспорта	123	10 маши мест
10	Площадка для мусорных контейнеров		
11	Разворотная площадка	289	
	Тротуарное покрытие	1817	
	Отмостка	498	
	Проезд за границами участка	113	

Ведомость зданий и сооружений

Поз.	Наименование	Этажность	Кол-во зданий	Квартир		Застройки		Площадь, м <sup>2</sup>		Строительный V, м <sup>3</sup>	
				Зда	Все	Зда	Все	Зда	Все	Здания	Всего
1	Жилой дом в т.ч. парковка	12	1	462	462	4856,9	8008,7	29464,6	29464,6	165322,5	184577,1
2	ТП	1	1			60,0	60,0				

Условные обозначения

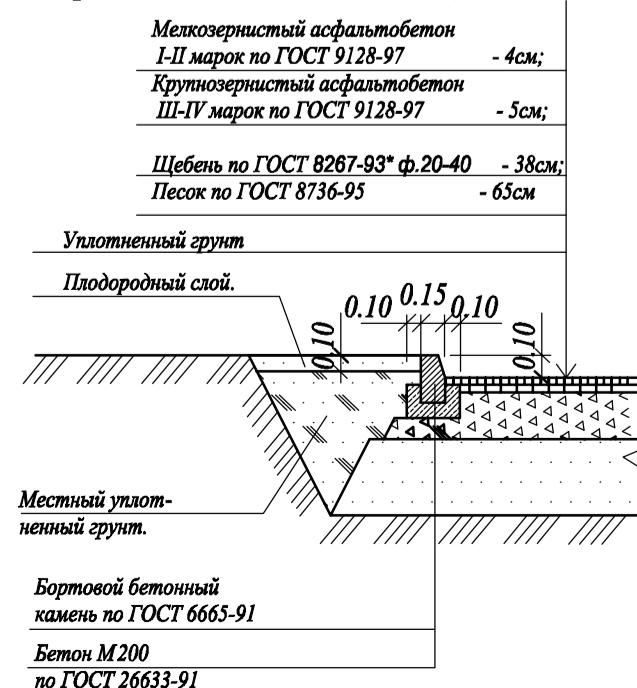
Обозначение	Наименование
	Проектируемый жилой дом
	Проектируемая подземная автостоянка
	Проектируемый проезд из асфальтобетона Тип-III
	Проектируемое покрытие тротуарной плиткой Тип-II
	Проектируемое покрытие площадки мелкозернистым асфальтом Тип III
	Проектируемое бетонное покрытие площадки для мусорных контейнеров
	Проектируемый газон обыкновенный
	Проектируемый труднорытываемый газон
	Проектируемая клумба
	Посадка кустарника - сирень
	Номер на экспликации малых форм архитектуры

ТП-6/0,4кВ 2х1000кВА по заданию заказчика выполняет сетевая организация

Конструкции покрытий над стоянкой

- Покрытие тротуаров:**
- Тротуарная плитка - 50
  - Цементно-песчаная смесь - 50
  - Термоскрепленный геотекстиль Технониколь 150 г/м<sup>2</sup>
  - Слой гравия фракцией 20-40 толщиной 80 мм
  - Термоскрепленный геотекстиль Технониколь 150 г/м<sup>2</sup>
  - Экструзионный пенополистирол ТЕХНОНИКОЛЬ 30-250 -100мм
  - Иглопробивной геотекстиль Технониколь 300 г/м<sup>2</sup>
  - Техноэласт ЭПП - 2 слоя
  - Праймер битумный ТЕХНОНИКОЛЬ №10
  - Стяжка цементно-песчаная армированная-50
  - Уклонообразующий слой из керамзита 210-300.
- Покрытие проезда:**
- Мелкозернистый асфальтобетон - 40мм
  - Крупнозернистый асфальтобетон - 50мм
  - Распределительная железобетонная плита 150 мм
  - Полиэтиленовая пленка Технониколь
  - Экструзионный пенополистирол ТЕХНОНИКОЛЬ 45-500 -50мм
  - Иглопробивной геотекстиль Технониколь 500 г/м<sup>2</sup>
  - Техноэласт ЭПП - 2 слоя
  - Праймер битумный ТЕХНОНИКОЛЬ №10
  - Стяжка цементно-песчаная армированная - 50
  - Уклонообразующий слой из керамзита 50-160
- Покрытие газонов:**
- Грунт с зелеными насаждениями - 200
  - Термоскрепленный геотекстиль Технониколь 150 г/м<sup>2</sup>
  - Профилированная мембрана PLANTER-life
  - Термоскрепленный геотекстиль Технониколь 150 г/м<sup>2</sup>
  - Экструзионный пенополистирол ТЕХНОНИКОЛЬ 30-250 -100мм
  - Иглопробивной геотекстиль Технониколь 300 г/м<sup>2</sup>
  - Техноэласт ЭПП
  - Техноэласт ЭПП
  - Праймер битумный ТЕХНОНИКОЛЬ №10
  - Стяжка цементно-песчаная армированная - 50
  - Уклонообразующий слой из керамзита - 19-280.

Тип - II Проезд и хозяйственная площадка.



Ведомость малых архитектурных форм

Поз.	Обозначение	Наименование	Кол.	Примечание
1	310-4-1	Горка из бревен	3	
2	ИО-12.03.00	Карусель Тип-III	3	
3	ДГ 901	Детский городок	2	"Вега Групп"
4	310-4-1	Песочница Тип-II	2	
5	310-4-1	Качели	3	
6	310-4-1	Скамья тип II-C1-A	21	
7	БТ-052	Установка для чистки одежды Тип-2	3	
8	БТ-043	Стойки для сушки белья	4	

КОНСТРУКЦИИ ДОРОЖНЫХ ПОКРЫТИЙ.

Тип - I ОТМОСТКА.

- Песчаный асфальт по ГОСТ 9128-97 h=3см.
- Щебень по ГОСТ 8269-0-97 h=12см.
- Песок по ГОСТ 8736-95 h=10см.

Тип - III ТРОТУАР

- Плитки бетонные тротуарные вид "чешуя" производства ООО "СТРОМ Плюс" г. Казуля h=7см.
- Песок по ГОСТ 8736-95 h=5см.
- Щебень по ГОСТ 8267-93\* ф.20-40 h=15см.
- Швы заглаживать.
- Поддорный слой.
- Местный уплотненный грунт.
- Бортовой бетонный камень по ГОСТ 6663-91

15п-13-ПЗУ					
Многоквартирный жилой дом с подземными парковками по пер. Баррикад в г. Казуля.					
Графическая часть.				Лист	Листов
План благоустройства. М 1:500				п	
ООО "ПроектАльянс"				Формат А1	

Согласовано: \_\_\_\_\_

Взам. инж. И. И. И.

Инж. И. И. И.