



Генеральный проектировщик: ООО «Студио-ТА»

Заказчик:  
ООО «СПЕЦИАЛИЗИРОВАННЫЙ ЗАСТРОЙЩИК  
«АРЕАЛ-ДЕВЕЛОПМЕНТ»



## ПРОЕКТНАЯ ДОКУМЕНТАЦИЯ

**Многоквартирный жилой дом (корпус 1-3)  
со встроенно-пристроенными помещениями и автостоянкой,  
расположенный в районе ул. Алеутская, 65а в г. Владивостоке**

Раздел 5. Сведения об инженерном оборудовании, о сетях инженерно-технического обеспечения, перечень инженерно-технических мероприятий и решений

Подраздел 5.5. Сети связи

Книга 5.5.5.2. Подземная автостоянка. АСУД

19-02-01 – ИОС5.5.5.2

г. Москва, 2020 г.

**СОСТАВ ПРОЕКТНОЙ ДОКУМЕНТАЦИИ ПО ОБЪЕКТУ  
«Многоквартирный жилой дом (корпус 1-3) со встроенно-  
пристроенными помещениями и автостоянкой,  
расположенный в районе ул. Алеутская, 65а в г. Владивостоке»**

№/пп	Обозначение	Наименование
1	19-02-01 - ПЗ	<b>Раздел 1 «Пояснительная записка»</b>
<b>Раздел 2 «Схема планировочной организации земельного участка»</b>		
2	19-02-01-СПОЗУ 1	Книга 1. «Схема планировочной организации земельного участка»
3	19-02-01 – СПОЗУ 2	Книга 2. «Устройство подпорных стен»
4	19-02-01 СПОЗУ 3	Книга 3. «Оценка воздействия на окружающую застройку»
5	19-02-01 - AP	<b>Раздел 3 «Архитектурные решения»</b>
<b>Раздел 4 «Конструктивные и объемно-планировочные решения»</b>		
6	19-02-01 – КР1	Книга 1 Ограждающие конструкции котлована
7	19-02-01 – КР2	Книга 2 Конструктивные и объемно-планировочные решения стилобатной части здания
8	19-02-01 – КР3	Книга 3 Конструктивные и объемно-планировочные решения Корпус 1
9	19-02-01 – КР4	Книга 4 Конструктивные и объемно-планировочные решения Корпус 2
10	19-02-01 – КР5	Книга 5 Конструктивные и объемно-планировочные решения Корпус 3
<b>Раздел 5 «Сведения об инженерном оборудовании, о сетях инженерно-технического обеспечения, перечень инженерно-технических мероприятий и решений».</b>		
<b>Подраздел 5.1 «Система электроснабжения»</b>		
11	19-02-01-ИОС5.1.1.	Книга 5.1.1 «Силовое электрооборудование, электрическое освещение»
12	19-02-01-ИОС5.1.2.	Книга 5.1.2 «Наружное освещение»
13	19-02-01-ИОС5.1.3	Книга 5.1.3 «Электроснабжение. Трансформаторная подстанция»

Взам. инв. №						
Подп. и дата						
Инв. № подл.						19-02-01-СП
	Изм.	Кол.уч.	Лист	№ док.	Подп.	Дата
	ГАП		Бадалян			11.19
	ГИП		Попова			11.19
						Состав проектной документации
			Стадия	Лист	Листов	
			П	1	4	



34	19-02-01 - ИОС5.5.5.2	Книга 5.5.5.2 Подземная автопарковка ."АСУД"
35	19-02-01 - ИОС5.5.6	Книга 5.5.6 «Внутриплощадочные сети связи»
<b>Подраздел 5.7. «Технологические решения»</b>		
36	19-02-01 - ИОС5.7.1	Книга 5.7.1 «Технологические решения подземной автомобильной парковки, встроенно-пристроенных помещений, продовольственного магазина»
37	19-02-01 ИОС5.7.2	Книга 5.7.2 «Вертикальный транспорт»
38	19-02-01 - ПОС	<b>Раздел 6 «Проект организации строительства»</b>
39	19-02-01 - ПОД	<b>Раздел 7 «Проект организации работ по сносу или демонтажу объектов капитального строительства»</b>
40	19-02-01 - ООС	<b>Раздел 8 «Перечень мероприятий по охране окружающей среды»</b>
<b>Раздел 9 «Мероприятия по обеспечению пожарной безопасности»</b>		
41	19-02-01 - МОПБ	Книга 9.1 «Мероприятия по обеспечению пожарной безопасности»
42	19-02-01 – АПС.1	Книга 9.2.1 Корпус 1«АПС.АПВ»
43	19-02-01 – АПС.2	Книга 9.2.2 Корпус 2«АПС.АПВ»
44	19-02-01 – АПС.3	Книга 9.2.3 Корпус 3«АПС.АПВ»
45	19-02-01 – АПС.4	Книга 9.2.4 Нежилая часть. Офисы. Магазины. «АПС.АПВ»
46	19-02-01 – АПС.5	Книга 9.2.5 Подземная автопарковка. «АПС.АПВ»
47	19-02-01 - АУПТ	Книга 9.3 «Автоматическая установка водяного пожаротушения»
48	19-02-01 – СОУЭ.1	Книга 9.4.1 Корпус 1«Система оповещения и управления эвакуацией»
49	19-02-01 – СОУЭ.2	Книга 9.4.2 Корпус 2«Система оповещения и управления эвакуацией»
50	19-02-01 – СОУЭ.3	Книга 9.4.3 Корпус 3«Система оповещения и управления эвакуацией»
51	19-02-01 – СОУЭ.4	Книга 9.4.4 Нежилая часть. Офисы. Магазины. «Система оповещения и управления эвакуацией»
52	19-02-01 – СОУЭ.5	Книга 9.4.5 Подземная автопарковка. «Система оповещения и управления эвакуацией»
53	19-02-01 - ОДИ	<b>Раздел 10 «Мероприятия по обеспечению доступа маломобильных групп населения»</b>
54	19-02-01 - ТБЭО	<b>Раздел 10-1 «Требования к обеспечению безопасной эксплуатации объектов капитального строительства»</b>
55	19-02-01 - ПКР	<b>Раздел 10-2 «Сведения о нормативной периодичности выполнения работ по капитальному ремонту многоквартирного дома, необходимых для обеспечения безопасной эксплуатации такого дома, об объеме и о составе указанных работ»</b>
<b>19-02-01-СП</b>		
		Лист
		3
Изм.	Кол.уч	Лист
№ док.	Подп.	Дата

Взам. инв. №	
Подп. и дата	
Инв. № подл.	



Обозначение	Наименование	Примечание
	Титульный лист	стр. 1
19-02-01-ИОС5.5.5.2-С	Содержание тома	стр. 3
19-02-01-СП	Состав проектной документации	стр. 5
19-02-01-ИОС5.5.5.2-ПЗ	Пояснительная записка	
	1. Общие положения	стр. 9
	1.1. Ссылочные документы	стр. 9
	2. Автоматизированная система контроля учета энергоресурсов	стр. 10
	2.1 Описание системы	стр. 11
	2.2 Расположение оборудования	стр. 12
	3. Автоматизированная информационно-измерительная система коммерческого учета электроэнергии	стр. 13
	3.1 Описание системы	стр. 13
	3.2 Расположение оборудования	стр. 14
	4. Автоматизированная система управления и диспетчеризации	стр. 15
	4.1 Описание системы	стр. 15
	4.2 Расположение оборудования	стр. 16
	5. Автоматизация систем общеобменной вентиляции	стр. 16
	6. Система контроля загазованности (СКЗ) подземной автопарковки	стр. 17
	7. Автоматизация систем водоснабжения и водоотведения	стр. 18

Согласовано

Взам. инв. №

Подп. и дата

Инв. № подл.

19-02-01-ИОС5.5.5.2-С

Изм.	Кол.уч	Лист	№ док.	Подп.	Дата
Разраб.	Садчикова	Ушаев	01.20		
Разраб.	Золотарева				
Проверил	Бардул	Ушаев	01.20		
ГИП	Попова		01.20		
Н. контр.	Сергеева		01.20		

Содержание

Стадия	Лист	Листов
П	1	2





## 1. ОБЩИЕ ПОЛОЖЕНИЯ

Настоящим проектом предусматривается оснащение комплексной системой внутренней безопасности объекта: Многоквартирный жилой дом (корпус1-3) со встроенно-пристроенными помещениями и автостоянкой, расположенный в районе ул. Алеутская, 65а в г. Владивостоке. Подземная автостоянка.

Настоящий проект выполнен на основании задания Заказчика на проектирование и принятых архитектурно-планировочных решений, в соответствии с требованиями пожарных, строительных, гигиенических и других норм и правил, действующих на территории Российской Федерации.

Все применяемое оборудование сертифицировано на территории России. Все работы по дальнейшему рабочему проектированию, монтажу и наладке оборудования, прокладке кабелей и др. должны выполняться в соответствии с настоящим проектом, а также нормами и правилами, действующими на территории Российской Федерации.

Проектом предусматриваются следующие разделы:

- автоматизация ОВ, ВК;
- автоматизированная система контроля и учета энергоресурсов (АСКУЭ);
- автоматизированная информационно-измерительная система коммерческого учета электроэнергии(АИИСКУЭ)
- автоматизированная система управления и диспетчеризации (АСУД).

## 1.1. Характеристика объекта

- Этажность - 3 подземных этажа под 1и2 корпусами; - 2 - под корпусом 2
- Агрессивная среда отсутствует;
- Помещения отапливаемые;
- Взрывоопасные помещения отсутствуют.

Согласовано

Взам. инв. №

Подп. и дата

Инв. № подл.

19-02-01-ИОС 5.5.5.2-ПЗ

Изм.	Кол.уч	Лист	№ док.	Подп.	Дата
Разраб.		Садчикова		<i>Ушаев</i>	01.20
Разраб.		Золотарева			
Проверил		Бардул		<i>Ушаев</i>	01.20
ГИП		Попова			01.20
Н. контр.		Сергеева			01.20

Пояснительная записка

Стадия	Лист	Листов
П	1	





## 1.1 ССЫЛОЧНЫЕ ДОКУМЕНТЫ

- Федеральный закон № 384-ФЗ от 30 декабря 2009 г. "Технический регламент о безопасности зданий и сооружений" (с изменениями на 2 июля 2013 года);
- Постановление Правительства РФ от 26 декабря 2014 г. № 1521 "Об утверждении перечня национальных стандартов и сводов правил (частей таких стандартов и сводов правил), в результате применения, которых на обязательной основе обеспечивается соблюдение требований Федерального закона "Технический регламент о безопасности зданий и сооружений" (с изменениями и дополнениями);
- Постановление Правительства РФ от 16 февраля 2008 г. № 87 "О составе разделов проектной документации и требованиях к их содержанию" (с изм. на 8 сентября 2017 г.);
- ГОСТ Р 21.1101-2013 "Система проектной документации для строительства. Основные требования к проектной и рабочей документации";
- ГОСТ 31565-2012 "Кабельные изделия. Требования пожарной безопасности";
- ГОСТ 12.1.030-81 "Система стандартов безопасности труда (ССБТ). Электробезопасность. Защитное заземление. Зануление" (с изменением №1);
- СП 256.1325800.2016 "Электроустановки жилых и общественных зданий. Правила проектирования и монтажа";
- ГОСТ Р 54831-2011 "Системы контроля и управления доступом. Устройства преграждающие управляемые. Общие технические требования. Методы испытаний";
- ГОСТ Р 51558-2000 Системы охранные телевизионные. Общие технические требования и методы испытаний;
- ГОСТ Р 50658-94. Системы тревожной сигнализации. Часть 2. Требования к системам охранной сигнализации;
- РД 78.145-93 "Руководящий документ. Системы и комплексы охранной, пожарной и охранно-пожарной сигнализации. Правила производства и приемки работ"
- РД 78.36.003-2002 "Инженерно-техническая укрепленность. Технические средства охраны. Требования и нормы проектирования по защите объектов от преступных посягательств"
- СП 44.13330.2011 "Административные и бытовые здания. Актуализированная редакция СНиП 2.09.04-87";
- СП 132.13330.2011 "Обеспечение антитеррористической защищенности зданий и сооружений. Общие требования проектирования";
- РД 78.36.002-99 "Технические средства систем безопасности объектов. Обозначения условные графические элементов систем";
- РД 78.ВО.01-99 "Технические средства систем безопасности объектов. Обозначения условные графические элементов систем".

Согласовано

Взам. инв. №

Подп. и дата

Инв. № подл.

Лист

19-02-01-ИОС 5.5.5.2-ПЗ

2

Изм.	Кол.уч	Лист	№ док.	Подп.	Дата

Копировал

Формат А4



УСПД «Пульсар» представляет собой прибор, выполненный в пластиковом корпусе, предназначенном для крепления на DIN-рейку. Внутри корпуса располагается процессорная плата. УСПД имеет 2 канала RS-485, встроенный GPRS модем и встроенный канал Ethernet, для подключения внешних цепей.

Автоматизированная система контроля и учета воды (АСКУВ) предназначена для сбора и учета потребляемых водных ресурсов, с последующей передачей данных в диспетчерскую службу управляющей компании и сбытовую организацию.

В качестве приборов учета водных ресурсов выбраны счетчики холодной и горячей воды с импульсным выходом СХи-15 и СГи-15, которые подключаются к счетчикам импульсов-регистраторам 2-х(10-и) канальных. Счетчики импульсов-регистраторы по выходному интерфейсу RS-485 передают данные о водопотреблении в УСПД "Пульсар", установленный в шкаф АСКУЭ 3 в помещении СС (п.3-31)

Счетчики обеспечивают измерение следующей информации:

- потребленный объем воды нарастающим итогом по каждому каналу;
- время работы прибора в часах;
- дату и время;

Автоматизированная система контроля и учета тепла (АСКУТ) предназначена для сбора и учета информации о потребляемом объеме тепла, с последующей передачей данных в диспетчерскую службу управляющей компании (от потребителей - жильцов и пользователей нежилых помещений объекта) и сбытовую организацию (по необходимости).

В качестве приборов учета тепла предусмотрены счетчики тепловой энергии - теплосчетчик с импульсным выходом. Теплосчетчики подключаются к счетчикам импульсов-регистраторам 2-х(10-и) канальных. Счетчики импульсов-регистраторы по выходному интерфейсу RS-485 передают данные о теплотреблении в УСПД "Пульсар", установленный в шкаф АСКУЭ 3 в помещении СС (п.3-31)

Счетчики тепловой энергии с импульсным выходом (для помещений общего назначения) устанавливаются в помещении ИТП (учтено разделом ОВ).

## 2.2. Размещение оборудования

Приборы учета водопотребления устанавливаются на хозяйственно-питьевой водопровод холодной и горячей воды на стояках, расположенных в помещениях паркинга.

В нишах СС размещаются счетчики импульсов-регистраторы для подключения счетчиков ХВС и ГВС данного стояка для передачи информации по стандарту RS-485 в УСПД.

Согласовано

Взам. инв. №

Подп. и дата

Инв. № подл.

Лист

19-02-01-ИОС 5.5.5.2-ПЗ

4

Изм.	Кол.уч	Лист	№ док.	Подп.	Дата





## 4.1 Описание системы

Для построения автоматизированной системы управления и диспетчеризации в качестве базового оборудования выбрана автоматизированная система управления и диспетчеризации «АСУД-248» производства ООО НПО «Текон-Автоматика», г. Москва.

Автоматизированная система управления и диспетчеризации (далее АСУД) предназначена для:

- организации двухсторонней переговорной голосовой связи (ПГС) диспетчера в ОДС с техническими помещениями (электрощитовая, помещение СС, , ИТП и т.д.), с этажными лифтовыми холлами (зона безопасности МГН);

- контроля наличия напряжения на вводах в паркинг ("сухой контакт" в автомате ввода резерва);

- управления отключением клапанов стояков ГВС, ХВС;

- получения сигналов "Включение в работу" от системы ОЗДС (см. раздел ОЗДС);

- получение сигнала "Загазованность паркинга" от системы АОВ;

- получения сигналов "Пожар в подземной автопарковке", "Неисправность пожарной сигнализации", "Пуск пожаротушения", "Пуск дымоудаления" и "Неисправность дымоудаления" от системы автоматической пожарной сигнализации ("сухие контакты" реле - см. раздел "АПС");

- получение сигнала "Авария" от шкафов автоматики привотно-вытяжными установками (данные шкафы управления предусмотрены отдельным проектом);

- получение сигнала "Затопление приямков" от шкафов управления дренажными насосами (данные шкафы управления предусмотрены отдельным проектом);

- контроля доступа в технические помещения подземной автопарковки с использованием охранных магнитоконтактных датчиков;

- контроля затопления приямков в подвале с использованием датчиков уровня воды;

В состав центрального оборудования АСУД входят:

## 1. Концентраторы универсальные КУН-2Д.1.

К концентраторам подключаются переговорные голосовые устройства (ПГУ), релейные блоки автоматической системы пожарной сигнализации, извещатели охранные магнитоконтактные, автоматы ввода резервов, блок сопряжения ADC248-2, блоки экстренного открытия дверей, а так же подключается аппаратура управления освещением;

2. Контроллер инженерного оборудования (КИО). С помощью КИО осуществляется связь объектов диспетчеризации с рабочим местом диспетчера. Все концентраторы объединены последовательной шиной данных и подключены к КИО, информация от которого по сети Ethernet поступает на пульт ОДС.

## 3. Концентратор управляющий (КУП-RS)

Устройства управления освещением, с помощью которых производится управление освещением, шаровыми клапанами стояков ГВС, ХВС.

Бесперебойное питание центрального оборудование обеспечивается за счет подключения контроллера инженерного оборудования от ИБП, питание концентраторов управляющих осуществляется по 1-й категории по проекту ЭОМ.

## 4.2 Расположение оборудования

Центральное оборудование системы АСУД размещается в металлических шкафах, расположенных в помещениях СС, электрощитовых и в техэтаже.

Переговорные устройства, устанавливаемые в технических помещениях, разместить на h=1,4м от уровня чистого пола на стене, а в зоне безопасности МГН (на этажах) - на высоте не более 1,1 м и не менее 0,85 м от уровня чистого пола, а также не менее 0,4 м от боковой стены или другой вертикальной плоскости.

Переговорное устройство основного посадочного этажа монтируется в лифтовом холле 1 этажа около лифта для перевозки пожарных подразделений. так же переговорные устройства монтируются в приямке лифта и на крыше кабины лифта.

Согласовано

Взам. инв. №

Подп. и дата

Инв. № подл.

Изм.	Кол.уч	Лист	№ док.	Подп.	Дата	19-02-01-ИОС 5.5.5.2-ПЗ	Лист
							7

## 5. АВТОМАТИЗАЦИЯ СИСТЕМ ОБЩЕОБМЕННОЙ ВЕНТИЛЯЦИИ

Предусмотрена автоматизация системы общеобменной вентиляции подземной автостоянки.

## Подземная автостоянка

Приточная установка с водяным отоплением, с резервным вентилятором, с внешним частотным регулированием:

- П1 - Подземная автопарковка. Пожарный отсек №1;
- П2 - Подземная автопарковка. Пожарный отсек №2.

Вытяжная установка с резервным вентилятором, с внешним частотным регулированием:

- В1 - Подземная автопарковка. Пожарный отсек №1;
- В3 - Подземная автопарковка. Пожарный отсек №2;
- В5 - Техпомещения. Пожарный отсек №1.

Вытяжная установка с резервным вентилятором, с встроенным частотным регулированием:

- В2 - Пандус;
- В6 - Техпомещения. Пожарный отсек №2.

Для автоматизации систем вентиляции предусматривается использование комплектно поставляемых шкафов автоматизации (управления), контрольно-измерительных приборов (датчики температуры, перепада давления, электроприводы и др.). У каждой установки свой шкаф автоматизации (управления) ША#.

В качестве теплоносителя для приточных установок вентиляции принята вода с параметрами 95-70 °С, центрально регулируемая по температурному графику.

Управление приточной установкой осуществляется:

- в автоматическом режиме под управлением контроллера;
- местно со шкафа управления данной системой;
- возможность дистанционного управления;
- автоматическое отключение установки по сигналу «Пожар» от релейного блока, предусмотренного проектом пожарной сигнализации, с сохранением электропитания цепей защиты от замораживания;

Управление вытяжной установкой осуществляется:

- в автоматическом режиме под управлением контроллера;
- возможность дистанционного управления;
- местно со шкафа управления данной системой;
- автоматическое выключение установки по сигналу «Пожар».

Система автоматизации приточной установки обеспечивает:

- поддержание заданной температуры воздуха в помещении;
- автоматическое регулирование температуры приточного воздуха;
- контроль температуры приточного воздуха;
- контроль температуры наружного воздуха;
- контроль перепада давления на вентиляторе;
- автоматическую защиту от замораживания воды в воздухонагревателях;
- контроль температуры обратного теплоносителя;
- контроль засорения фильтра по датчику - реле перепада давления воздуха;
- управление вентилятором;
- автоматическое включение резервного вентилятора при выходе из строя рабочего вентилятора;
- управление электроприводом воздушной заслонки, заблокированной с электродвигателем вентилятора;
- управление регулирующим клапаном на теплоносителе;
- управление работой циркуляционного насоса на теплоносителе;
- сигнализация аварии установки - выдача сигнала "Авария" в АСУД;
- автоматическое отключение установки по сигналу «Пожар» от релейного блока, предусмотренного проектом пожарной сигнализации, с сохранением электропитания цепей защиты от замораживания.

Согласовано

Взам. инв. №

Подп. и дата

Инв. № подл.

Изм.	Кол.уч	Лист	№ док.	Подп.	Дата

19-02-01-ИОС 5.5.5.2-ПЗ

Лист

8









## ГРАФИЧЕСКАЯ ЧАСТЬ

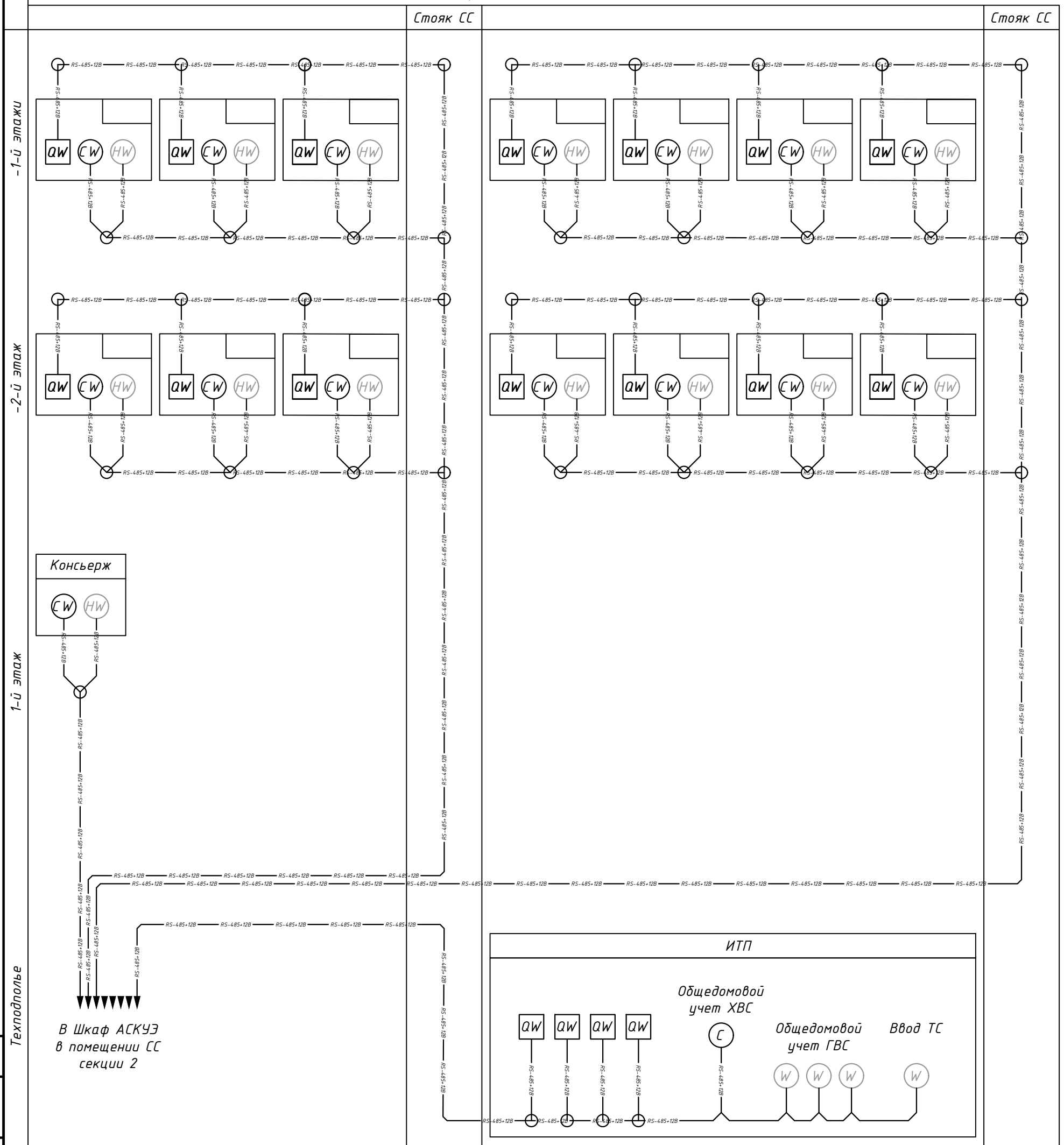
Согласовано

Инд. № подл.

Подп. и дата

Взам. инв. №

Паркинг



Примечание:

1. Точное количество оборудования и длины кабельных трасс определяется в ходе разработки рабочей документации.

Согласовано			
Инв. № подл.	Подп. и дата	Взам. инв. №	


Изм.	Кол.уч	Лист	№ док.	Подп.	Дата
Разраб.				Зисага	01.20
Разраб.				Золотарева	01.20
Проверил				Барбул	01.20
ГИП				Попова	01.20
Н. контр.				Сергеева	01.20

19-02-01-ИОС 5.5.5.2

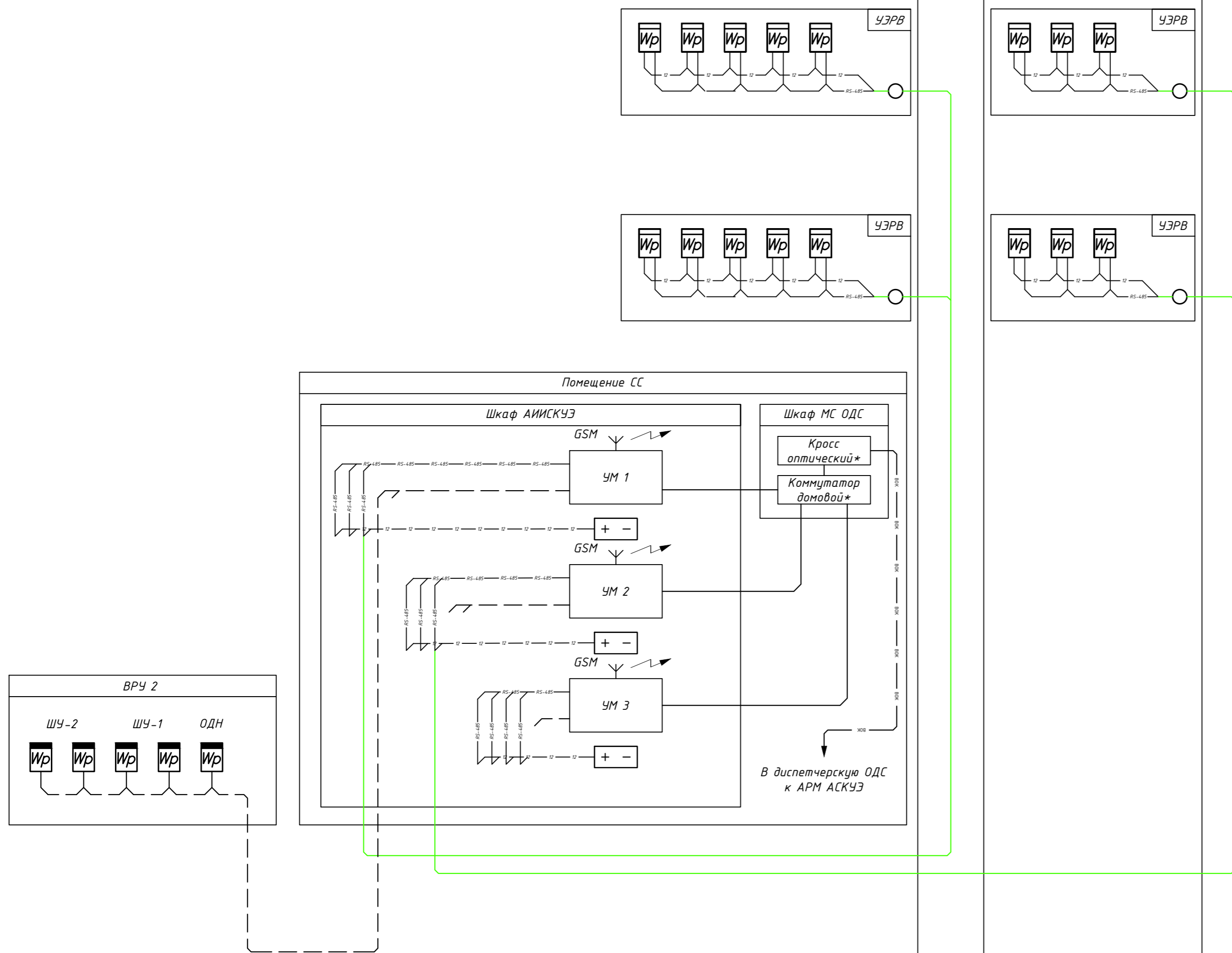
Многоквартирный жилой дом (корп.1-3) со встроенно-пристроенными помещениями и автостоянкой, расположенный в районе ул. Алеутская, 65а в г. Владивостоке

Многоквартирный жилой дом. Подземная автостоянка	Стадия	Лист	Листов
	П	1	

Схема структурная автоматизированной системы контроля и учета энергоресурсов




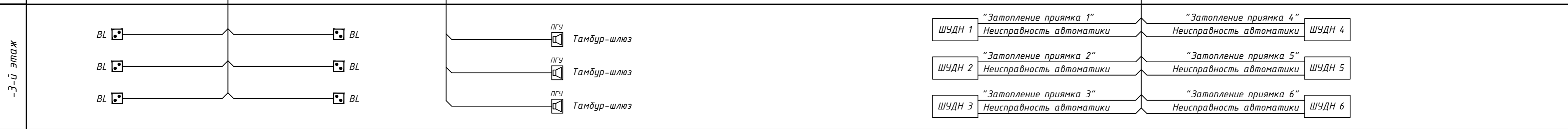
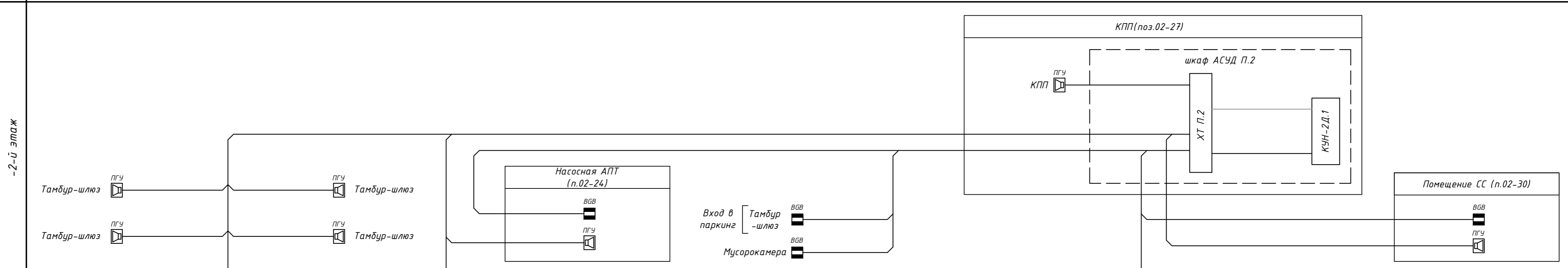
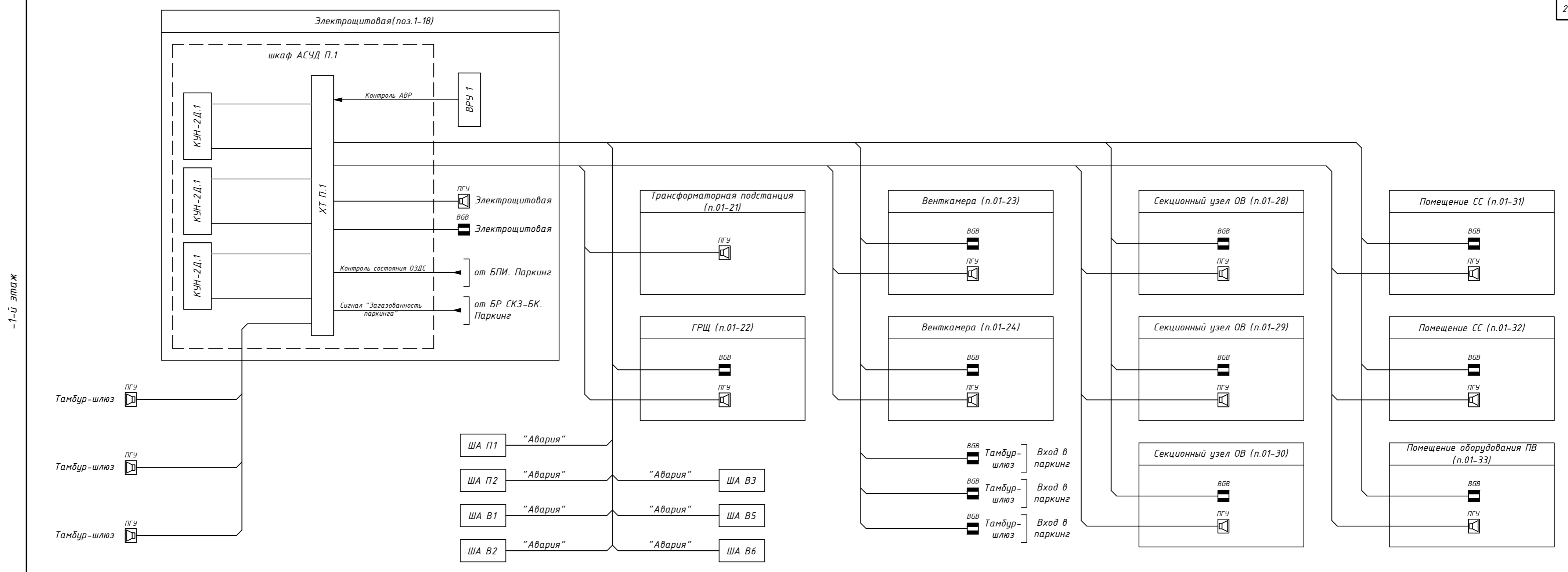
Формат А3



Согласовано

Инв. № подл. Подп. и дата. Взам. инв. №

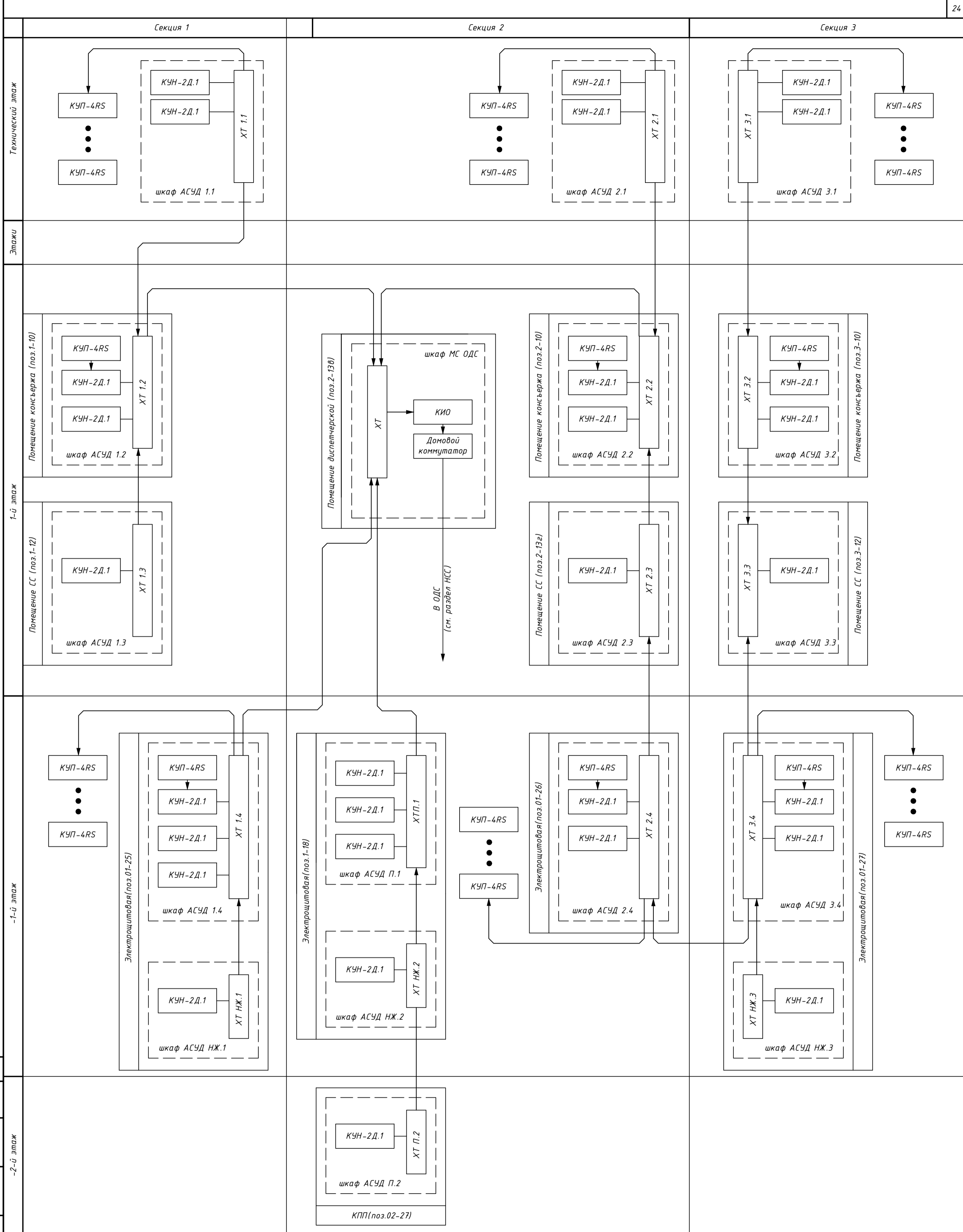
				19-02-01-ИОС 5.5.5.2				
				Многоквартирный жилой дом (корп.1-3) со встроенно-пристроенными помещениями и автостоянкой, расположенный в районе ул. Алеутская, 65а в г. Владивостоке				
Изм.	Кол.уч.	Лист № док.	Подп.	Дата	Многоквартирный жилой дом. Подземная автостоянка	Стадия	Лист	Листов
Разраб.		Садчикова	<i>В.Саф</i>	01.20		П	2	
Разраб.		Золотарева		01.20				
Проверил		Бардул	<i>М.Бардул</i>	01.20				
ГИП		Попова		01.20	Схема структурная автоматизированной информационно-измерительной системы коммерческого учёта электроэнергии			
Н. контр.		Сергеева		01.20				



Инв. № подл. Подп. и дата. Взам. инв. №. Согласно

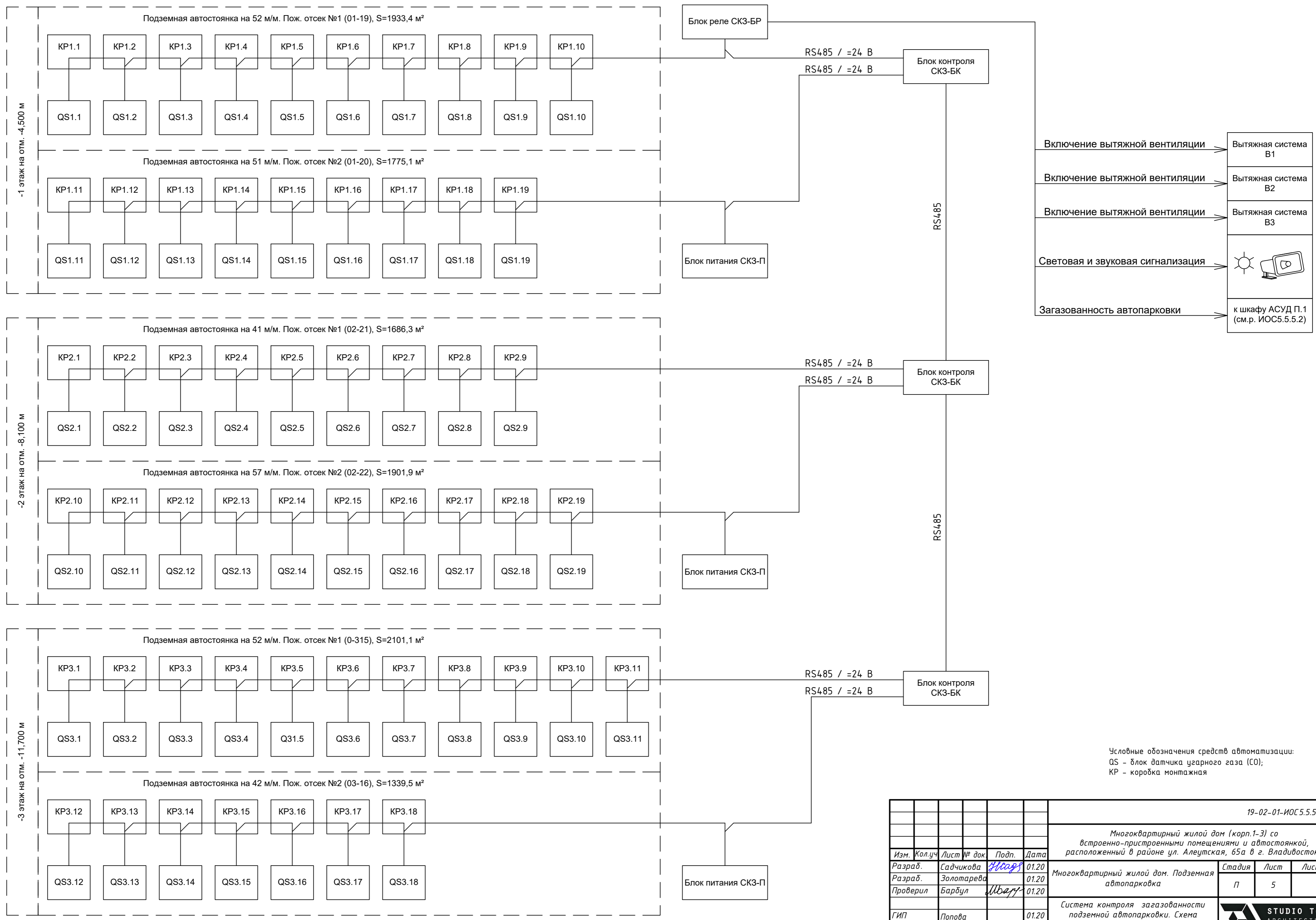
				19-02-01-ИОС 5.5.5.2				
Многоквартирный жилой дом (корп.1-3) со встроенно-пристроенными помещениями и автостоянкой, расположенный в районе ул. Алеутская, 65а в г. Владивостоке								
Изм.	Кол.уч.	Лист № док.	Подп.	Дата	Многоквартирный жилой дом. Подземная автостоянка	Стадия	Лист	Листов
Разраб.		Садчикова	<i>В.Саф</i>	01.20		П	3	
Разраб.		Золотарева		01.20				
Проверил		Бардул	<i>М.Бардул</i>	01.20				
ГИП		Попова		01.20	Схема структурная автоматизированной системы управления и диспетчеризации			
Н. контр.		Сергеева		01.20				
					Копировал		Формат А2	





Согласовано			
Изм. №	Подп. и дата	Взам. инв. №	

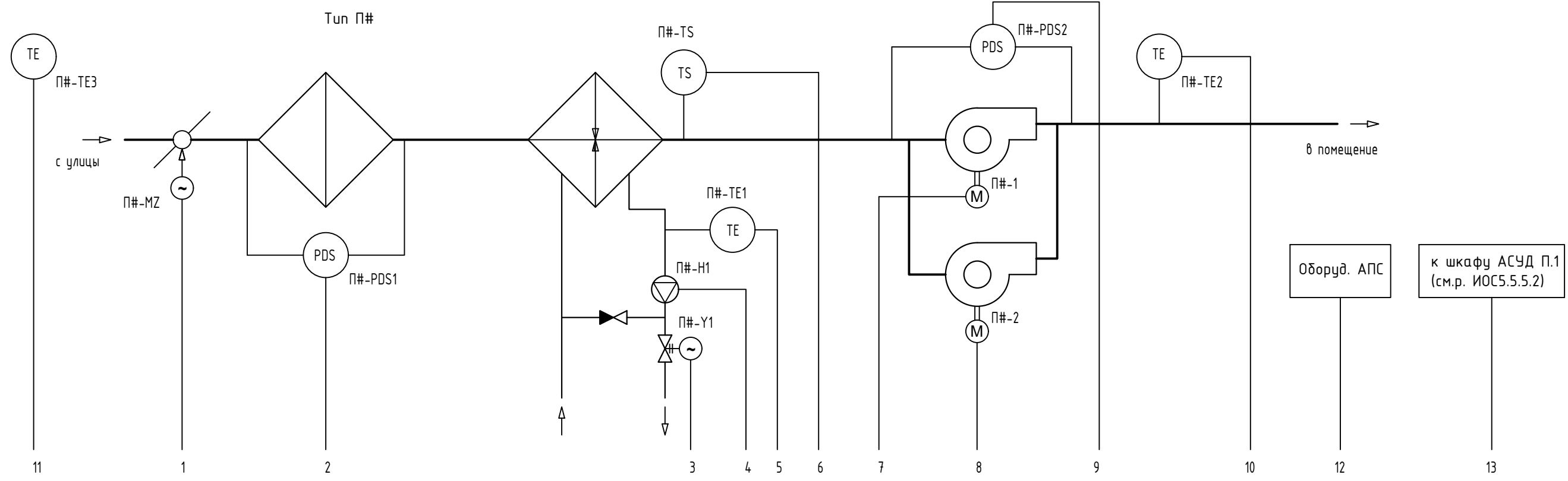
				19-02-01-ИОС 5.5.5.2		
Многоквартирный жилой дом (корп.1-3) со встроенно-пристроенными помещениями и автостоянкой, расположенный в районе ул. Алеутская, 65а в г. Владивостоке						
Изм.	Кол.уч.	Лист № док.	Подп.	Дата	Многоквартирный жилой дом. Подземная автостоянка	Стдия
Разраб.		Садчикова	<i>Иван</i>	01.20		Лист
Проверил		Золотарева	<i>Иван</i>	01.20		Листов
		Барбул	<i>Иван</i>	01.20		п 4
ГИП		Попова		01.20	Схема соединения концентраторов	
Н. контр.		Сергеева		01.20		



Согласовано	
Изм. № подл.	Подп. и дата
Взам. инв. №	

				19-02-01-ИОС5.5.5.2				
Многоквартирный жилой дом (корп.1-3) со встроенно-пристроенными помещениями и автостоянкой, расположенный в районе ул. Алеутская, 65а в г. Владивостоке								
Изм.	Кол.уч.	Лист № док.	Подп.	Дата	Многоквартирный жилой дом. Подземная автостоянка	Стадия	Лист	Листов
Разраб.		Садчикова	В.Саф	01.20		П	5	
Разраб.		Золотарева		01.20				
Проверил		Бардул	И.Бар	01.20				
Система контроля загазованности подземной автостоянки. Схема структурная								
ГИП		Попова		01.20				
Н. контр.		Сергеева		01.20				
					Копировал	Формат А2		





- 1 Жалюзи нар. возд.: открыть / открыто
- 2 Перепад давления на фильтре 200 Па
- 3 Управление: 0-100 %  
Положение: 0-100 %
- 4 Насос П#-Н1:  
Пуск/Авто/Работа/Авария
- 5 Температура обратного теплоносителя +70 °С
- 6 Защита от размораживания t=+5 °С
- 7 П#-1 пуск/ работа/ авария/ частота/ авто
- 8 П#-2 пуск/ работа/ авария/ частота/ авто
- 9 Перепад давления на приточном вентиляторе 60 Па
- 10 Температура приточного воздуха +5 °С
- 11 Температура наружного воздуха
- 12 Сигнал "Пожар" от станции АПС
- 13 Авария

Приборы по месту		1	2	3	4	5	6	7	8	9	10	11	12	13		
Шкаф автоматизации	Управл. и сигнализ.	AI	4													
		DI	16	1	1	1	1	1	1	1	1	1	1	1	1	
		AO	3													
		DO	5	1			1			1					1	

Тип П# с водяным отоплением, с резервным вентилятором, с внешним частотным регулированием:  
 П1 - Подземная автостоянка. Пожарный отсек №1  
 П2 - Подземная автостоянка. Пожарный отсек №2

						19-02-01-ИОС5.5.5.2					
						Многоквартирный жилой дом (корп.1-3) со встроенно-пристроенными помещениями и автостоянкой, расположенный в районе ул. Алеутская, 65а в г. Владивостоке					
Изм.	Кол.уч	Лист	№ док.	Подп.	Дата	Многоквартирный жилой дом. Подземная автостоянка	Стадия	Лист	Листов		
Разраб.	Садчикова			01.20	П		6				
Проверил	Бардул			01.20							
ГИП	Попова			01.20	Система приточно-вытяжной вентиляции автостоянки. Схема автоматизации						
Н. контр.	Сергеева			01.20							

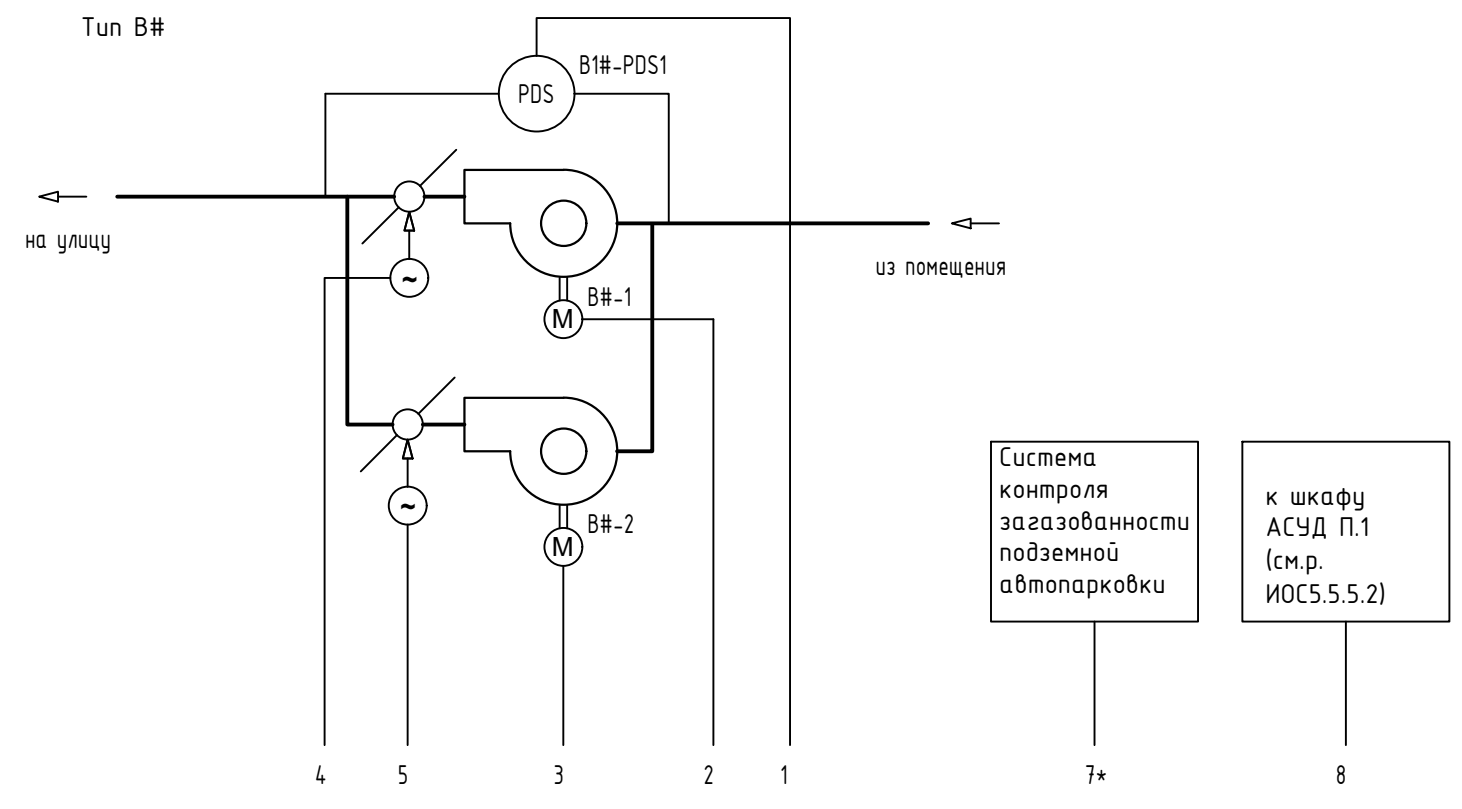


Согласовано

Взам. инв. №

Подп. и дата

Инв. № подл



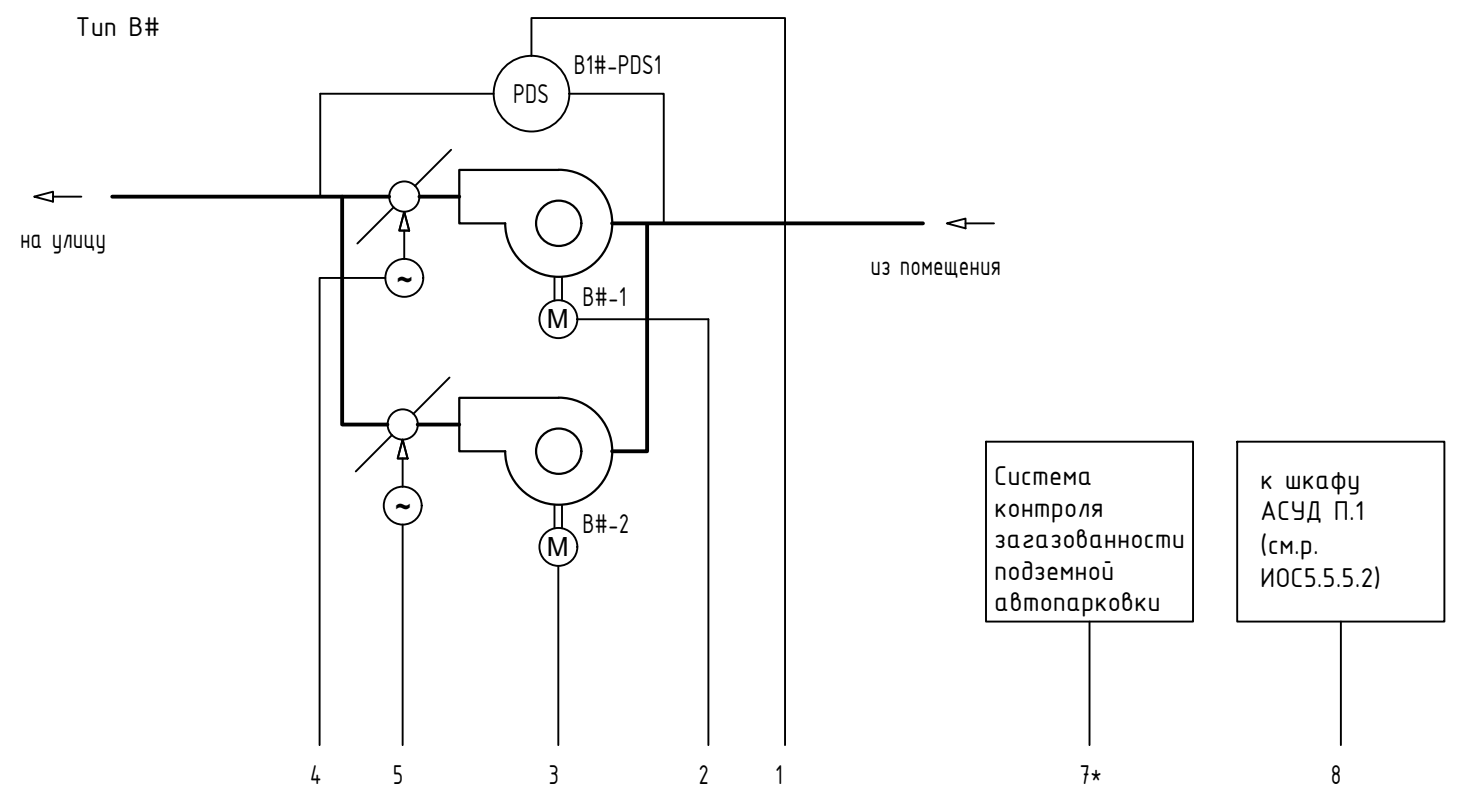
Приборы по месту		1	2	3	4	5	7*	8	
		Перепад давления на вентиляторе	В#-1 пуск/ работа/ авария/ частота/ авто	В#-2 пуск/ работа/ авария/ частота/ авто	Управление: 0-100 % Положение: 0-100 %	Управление: 0-100 % Положение: 0-100 %	Загазованность автостоянки	Авария	
Шкаф автоматизации	Управл. и сигнализ.	ПЧ		ПЧ					
	Контроллер	AI 0	HS SA	NS QF	HS SA	NS QF			
		DI 10	1	1	1	1	1	1	1
		AO 2							
DO 5		1	1	1	1	1	1		
		⊗	⊗	⊗	⊗	⊗	⊗	⊗	

Тип В# с резервным вентилятором, с внешним частотным регулированием:  
 В1 - Подземная автостоянка. Пожарный отсек №1  
 В3 - Подземная автостоянка. Пожарный отсек №2  
 В5 - Техпомещение. Пожарный отсек №1  
 7\* - сигнал только для В1, В3

Согласовано

Инв. № подл. Подп. и дата. Взам. инв. №

Изм.	Кол.уч	Лист	№ док	Подп.	Дата

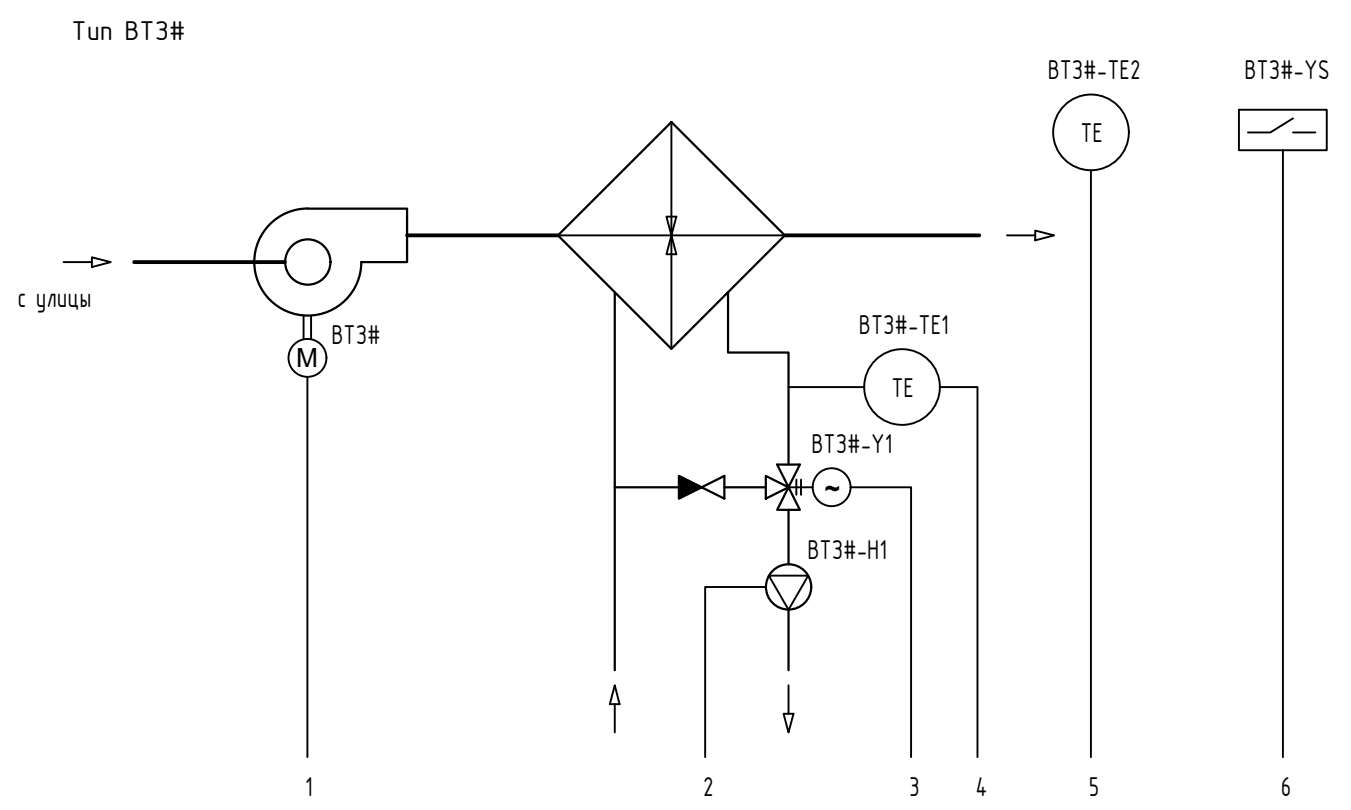


		1	2	3	4	5	7*	8
		Перепад давления на вентильяторе	B#-1 пуск/ работа/ авария/ авто	B#-2 пуск/ работа/ авария/ авто	Управление: 0-100 % Положение: 0-100 %	Управление: 0-100 % Положение: 0-100 %	Загазованность автопарковки	Авария
Приборы по месту	Управл. и сигнализ.		HS SA NS QF	HS SA NS QF				
	Контроллер	AI 0						
	DI 10	1	3	3	1	1	1	
	AO 0							
	DO 5		1	1	1	1		1
		⊗	⊗	⊗	⊗	⊗	⊗	⊗

Тип В# с резервным вентилятором, с встроенным частотным регулированием:  
 В2 - Пандус  
 В6 - Техпомещение. Пожарный отсек №2  
 7\* - сигнал только для В2

Согласовано	
Инв. № подл.	Взам. инв. №
Подп. и дата	

Изм.	Кол.уч	Лист	№ док	Подп.	Дата



Приборы по месту		1	2	3	4	5	6
Блок подключения концевого выключателя, смесительного узла и термостата защиты от замораживания	Управл. и сигнализ.	HS SA	NS KM	HS SA	NS K		
	Контроллер						
	AI	0					
	DI	8	1	1	1	1	2
	AO	0					
	DO	3	1	1	1		1
		⊗	⊗	⊗			

1 В#-1: Пуск  
 2 Насос П#-Н1: Пуск  
 3 Клапан ВТ3#-Y1: Пуск  
 4 Температура обратного теплоносителя  
 5 Температура воздуха у ворот  
 6 Концевой выключатель открытия ворот

Тип ВТ3# - водяные воздушно-тепловые завесы  
 ВТ3-1, ВТ3-2, ВТ3-3 - въездные ворота, пандус

Согласовано

Инв. № подл. Подп. и дата. Взам. инв. №

Изм.	Кол.уч	Лист	№ док	Подп.	Дата

Копировал

19-02-01-ИОС 5.5.5.2

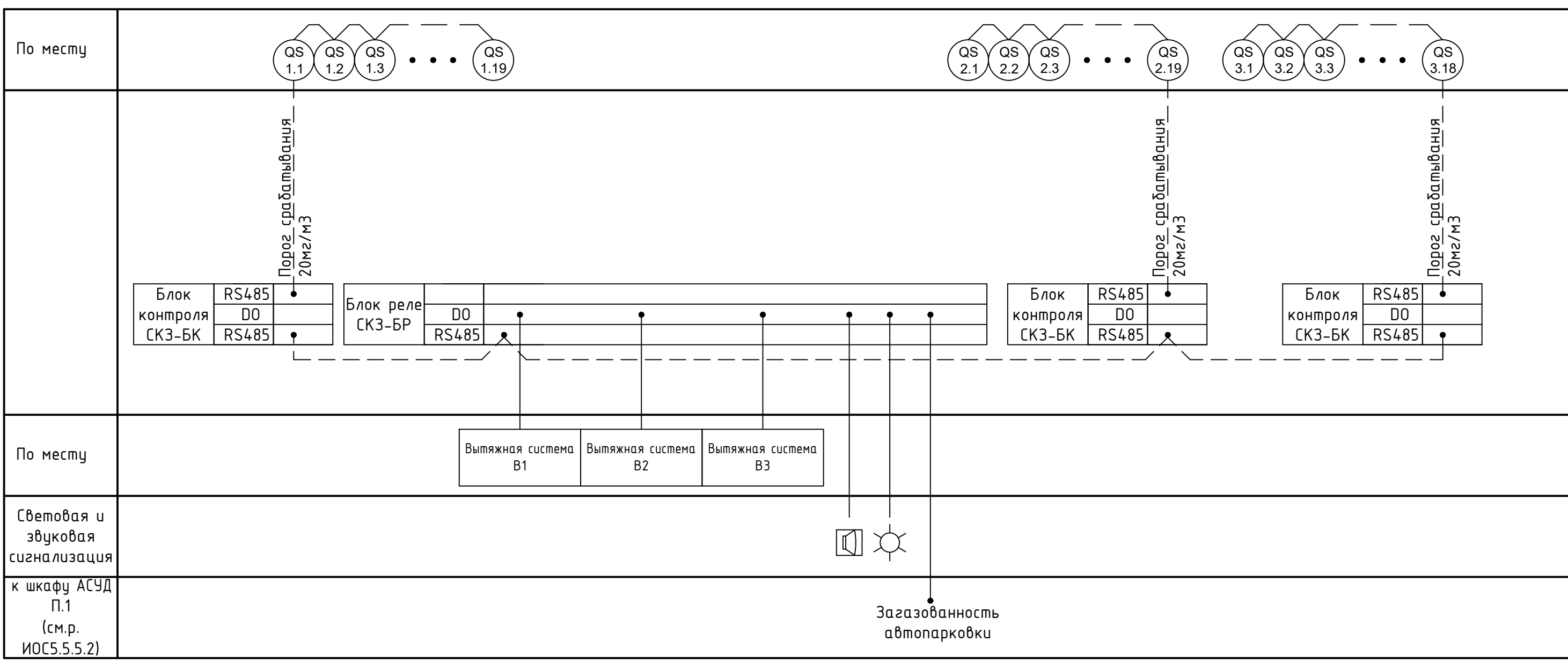
Формат А3

Датчик оксида углерода CO, мг/м³

-1 этаж на отм. -4,500 м

-2 этаж на отм. -8,100 м

-3 этаж на отм. -11,700 м

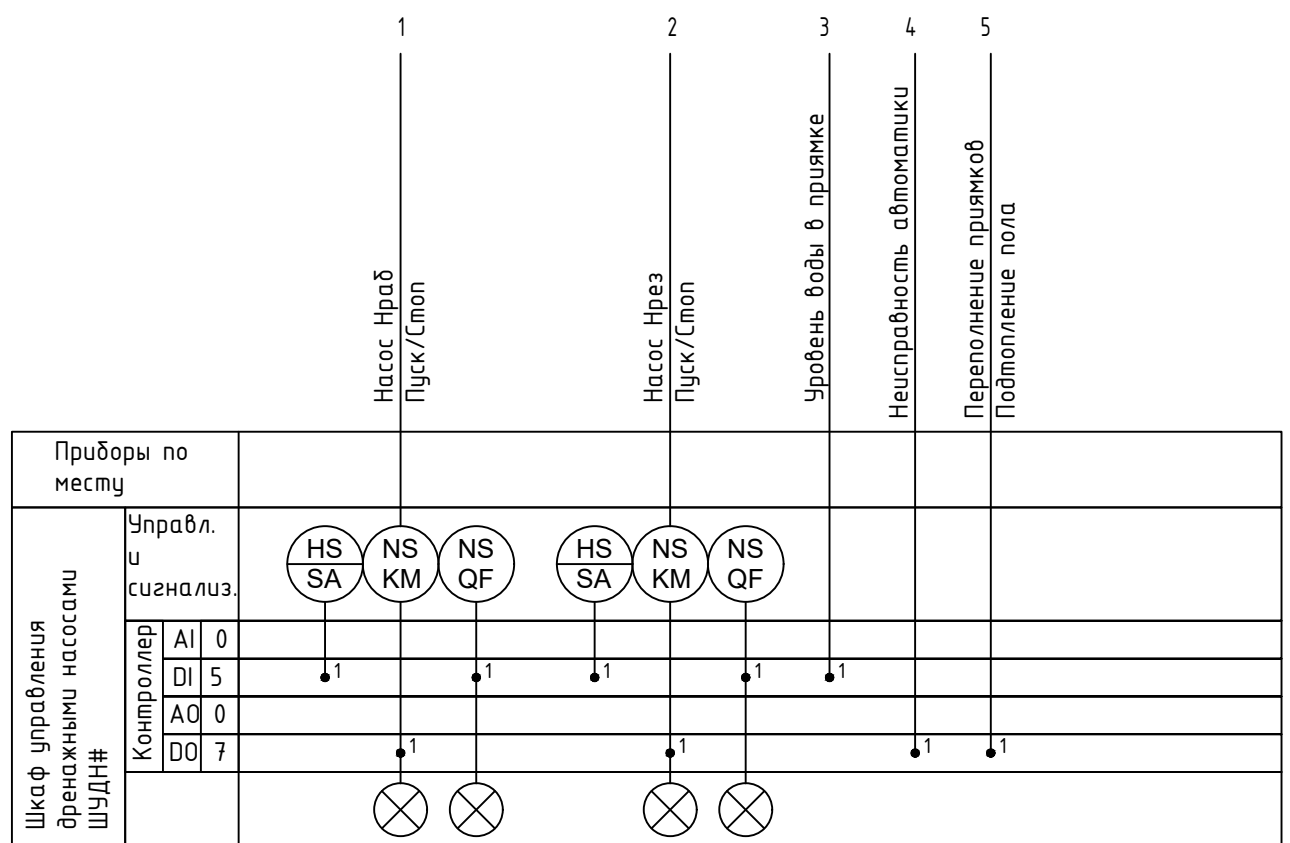
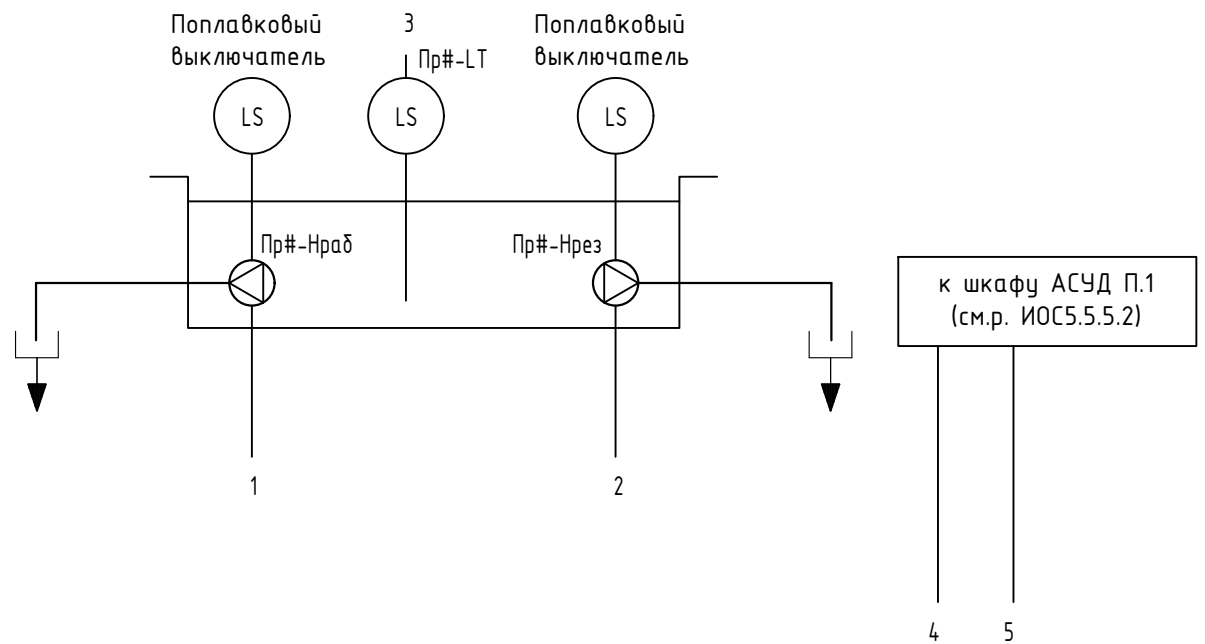


Согласовано

Инв. № подл.	Подп. и дата	Взам. инв. №

19-02-01-ИОС5.5.5.2					
Многоквартирный жилой дом (корп.1-3) со встроенно-пристроенными помещениями и автостоянкой, расположенный в районе ул. Алеутская, 65а в г. Владивостоке					
Изм.	Кол.уч	Лист	№ док.	Подп.	Дата
Разраб.	Садчикова	1		<i>Г. Садыкова</i>	01.20
Разраб.	Золотарева				01.20
Проверил	Бардул			<i>М. Бардул</i>	01.20
ГИП	Попова				01.20
Н. контр.	Сергеева				01.20
Многоквартирный жилой дом. Подземная автопарковка			Стадия	Лист	Листов
			П	10	
Система контроля загазованности подземной автопарковки. Схема автоматизации					
Копировал			Формат А3		

Подземная автостоянка. -3 этаж, отм. -11,700, приямок (6 шт.)



Подземная автостоянка. -3 этаж, отм. -11,700, приямок (6 шт.)

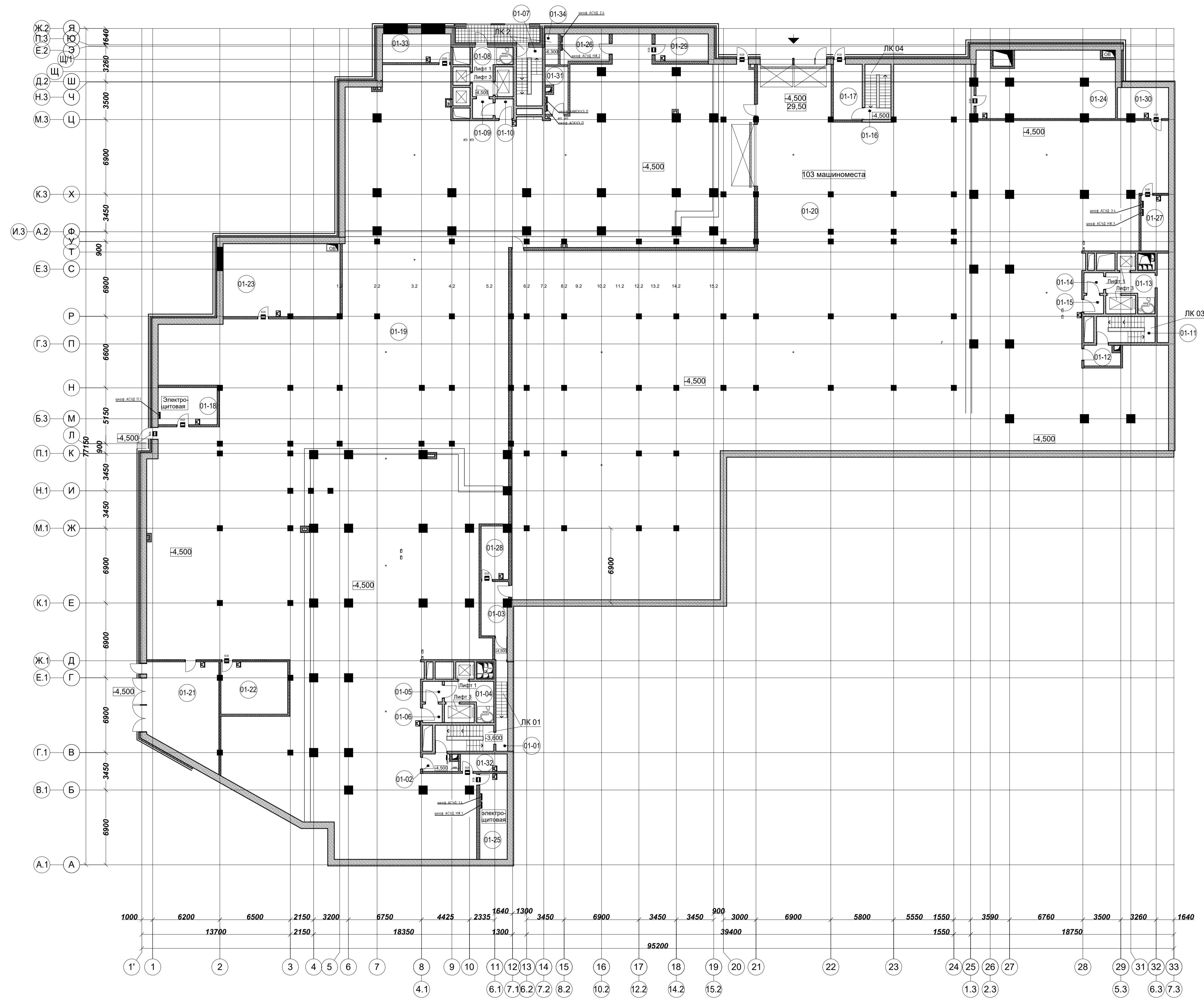
Дренажный насос с поплавковым выключателем:

- ШУДН1 - Пр1-Нраб, Пр1-Нрез;
- ШУДН2 - Пр2-Нраб, Пр2-Нрез;
- ШУДН3 - Пр3-Нраб, Пр3-Нрез;
- ШУДН4 - Пр4-Нраб, Пр4-Нрез;
- ШУДН5 - Пр5-Нраб, Пр5-Нрез;
- ШУДН6 - Пр6-Нраб, Пр6-Нрез.

Согласовано

Инв. № подл. Подп. и дата. Взам. инв. №

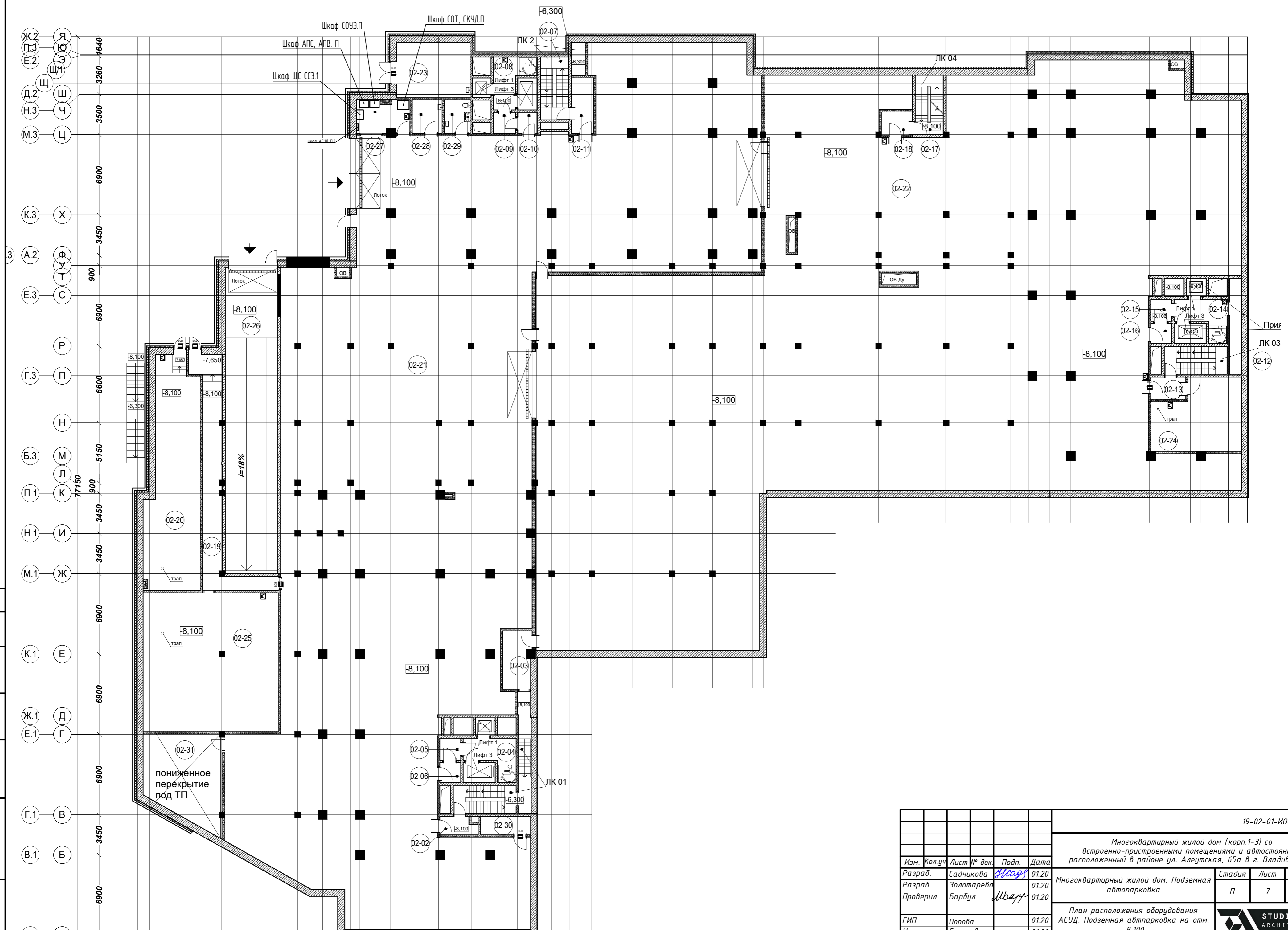
						19-02-01-ИОС5.5.5.2			
						Многоквартирный жилой дом (корп.1-3) со встроенно-пристроенными помещениями и автостоянкой, расположенный в районе ул. Алеутская, 65а в г. Владивостоке			
Изм.	Кол.уч.	Лист	№ док.	Подп.	Дата	Многоквартирный жилой дом. Подземная автостоянка	Стадия	Лист	Листов
Разраб.		Садчикова		<i>Григор</i>	01.20		П	11	
Разраб.		Золотарева			01.20				
Проверил		Бардул		<i>Мбару</i>	01.20				
ГИП		Попова			01.20	Система водоснабжения и водоотведения. Схема автоматизации			
Н. контр.		Сергеева			01.20				



Составлено	
Изм. №	Взам. инв. №
№ подл.	Подп. и дата

				19-02-01-ИОС.5.5.2		
Многоквартирный жилой дом (корп. 1-3) со встроенно-пристроенными помещениями и автостоянкой, расположенный в районе ул. Алеутская, 65а в г. Владивостоке						
Изм.	Кол.ч.	Лист	№ док.	Подп.	Дата	
Разраб.		Садчикова	01.20	Иванов	01.20	Многоквартирный жилой дом. Подземная автостоянка
Разраб.		Золотарева	01.20		01.20	
Проверил		Барбул	01.20	Иванов	01.20	
				Стадия	Лист	Листов
				П	6	
				План расположения оборудования АСУД. Подземная автостоянка на отм. -4,500		
ГИП	Попова			01.20	STUDIO T.A. ARCHITECTURE	
Н. контр.	Сергеева			01.20		
				Копировал		
				Формат А1		

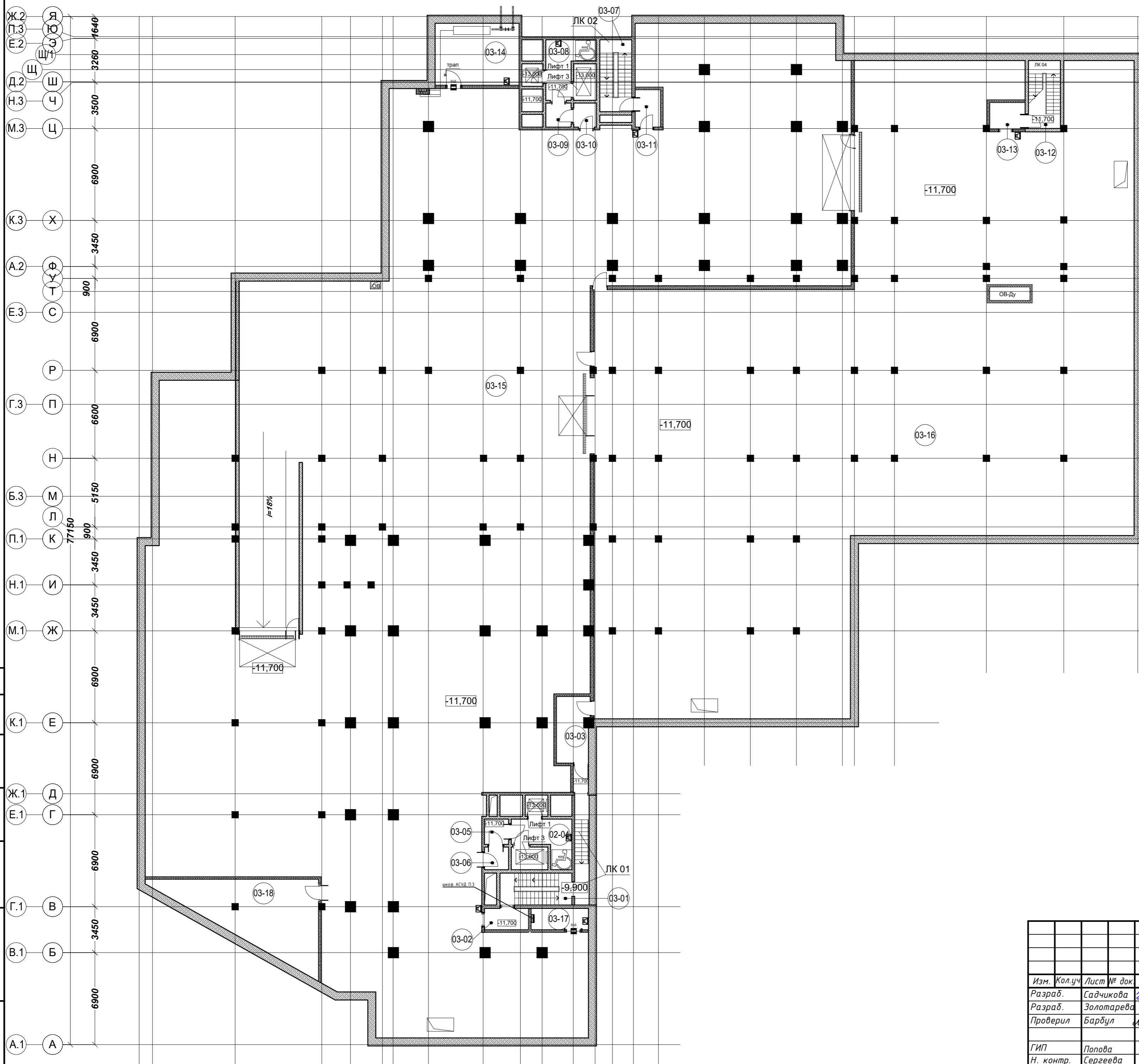




Согласовано  
 Инв. № подл. Подп. и дата Взам. инв. №

				19-02-01-ИОС 5.5.2				
				Многоквартирный жилой дом (корп.1-3) со встроенно-пристроенными помещениями и автостоянкой, расположенный в районе ул. Алеутская, 65а в г. Владивостоке				
Изм.	Кол.уч.	Лист № док.	Подп.	Дата	Многоквартирный жилой дом. Подземная автостоянка	Стадия	Лист	Листов
Разраб.		Садчикова	<i>В.Саф</i>	01.20		П	7	
Разраб.		Золотарева		01.20				
Проверил		Бардул	<i>М.Бардул</i>	01.20				
ГИП		Попова		01.20	План расположения оборудования АСУД. Подземная автостоянка на отм. -8,100			STUDIO T.A. ARCHITECTURE
Н. контр.		Сергеева		01.20	Копировал Формат А2			





				19-02-01-ИОС 5.5.5.2				
				Многоквартирный жилой дом (корп.1-3) со встроенно-пристроенными помещениями и автостоянкой, расположенный в районе ул. Алеутская, 65а в г. Владивостоке				
Изм.	Кол.уч.	Лист № док.	Подп.	Дата	Многоквартирный жилой дом. Подземная автостоянка	Стадия	Лист	Листов
Разраб.		Садчикова	<i>В.Саф</i>	01.20		П	8	
Разраб.		Золотарева		01.20				
Проверил		Бардул	<i>М.Бардул</i>	01.20				
ГИП		Попова		01.20	План расположения оборудования АСУД. Подземная автостоянка на отм. -11,700			
Н. контр.		Сергеева		01.20	