

Общество с ограниченной ответственностью  
ООО «Бонава Санкт-Петербург»

---

---

Свидетельство о допуске к определенному виду или видам  
работ, которые оказывают влияние на безопасность  
объектов капитального строительства

СРО-П-031-28092009

Свидетельство № 0532.04-2013-7841322136-П-031 с 26 мая 2016 г.

**ЗАКАЗЧИК: ООО «Бонава Санкт-Петербург»**

**ЖИЛОЙ КОМПЛЕКС  
СО ВСТРОЕННЫМИ ПОМЕЩЕНИЯМИ  
10.2-10.3,11.1-11.3,12.1,12.2,13.1,13.2 этапы строительства**

по адресу: Ленинградская область, Всеволожский район, ЗАО «Щеглово»,  
уч.4, кадастровый номер земельного участка 47:07:0957004:196,  
уч.16, кадастровый номер земельного участка 47:07:0957004:245

**ИЗМЕНЕНИЕ ПРОЕКТНОЙ ДОКУМЕНТАЦИИ**

**Раздел 5 Сведения об инженерном оборудовании, о сетях  
инженерно-технического обеспечения, перечень инженерно-технических  
мероприятий, содержание технологических решений**

**Подраздел 5.4 Отопление, вентиляция и  
кондиционирование воздуха, тепловые сети**

**28004 – 107 – 113 – корп4 – П – ОВ4**

**Том 5.4.1.4**

Система отопления и вентиляции.  
(корп. 4.7,4.5,4.4.1,4.1,4.2,4.4,4.3,4.8,4.9)

Общество с ограниченной ответственностью  
ООО «Бонава Санкт-Петербург»

---

---

Свидетельство о допуске к определенному виду или видам  
работ, которые оказывают влияние на безопасность  
объектов капитального строительства

СРО-П-031-28092009

Свидетельство № 0532.04-2013-7841322136-П-031 с 26 мая 2016 г.

**ЗАКАЗЧИК: ООО «Бонава Санкт-Петербург»**

**ЖИЛОЙ КОМПЛЕКС  
СО ВСТРОЕННЫМИ ПОМЕЩЕНИЯМИ  
10.2-10.3,11.1-11.3,12.1,12.2,13.1,13.2 этапы строительства**

по адресу: Ленинградская область, Всеволожский район, ЗАО «Щеглово»,  
уч.4, кадастровый номер земельного участка 47:07:0957004:196,  
уч.16, кадастровый номер земельного участка 47:07:0957004:245

**ИЗМЕНЕНИЕ ПРОЕКТНОЙ ДОКУМЕНТАЦИИ**

**Раздел 5 Сведения об инженерном оборудовании, о сетях  
инженерно-технического обеспечения, перечень инженерно-технических  
мероприятий, содержание технологических решений**

**Подраздел 5.4 Отопление, вентиляция и  
кондиционирование воздуха, тепловые сети**

**28004 – 107 – 113 – корп4 – П – ОВ4**

**Том 5.4.1.4**

Система отопления и вентиляции.  
(корп. 4.7,4.5,4.4.1,4.1,4.2,4.4,4.3,4.8,4.9)

Руководитель проекта

Микшин П.А.

Главный инженер проекта

Лапина О.А.

Санкт-Петербург  
2021







## ПОЯСНИТЕЛЬНАЯ ЗАПИСКА

### СИСТЕМЫ ВЕНТИЛЯЦИИ И ОТОПЛЕНИЯ

#### ОБЩИЕ ПОЛОЖЕНИЯ

Основанием для проектирования систем вентиляции и отопления для жилого комплекса со встроенными помещениями (10.2-10.3,11.1-11.3,12.1,12.2,13.1,13.2 этапы строительства, корп. 4.7,4.5,4.4.1,4.1,4.2,4.4,4.3,4.9), расположенного по адресу: Ленинградская обл., Всеволожский район, ЗАО "Щеглово", уч. 4, кадастровый номер 47:07:0957004:196, уч. 16, кадастровый номер 47:07:0957004:245:

- архитектурно-строительные чертежи;
- технического задания на проектирование;
- действующие строительные нормы и правила:

ГОСТ 12.1.005-88 «Общие санитарно-гигиенические требования к воздуху рабочей зоны»;

ГОСТ 30494-2011 «Здания жилые и общественные. Параметры микроклимата в помещениях»;

ГОСТ Р 21.1101-2013 «Основные требования к проектной и рабочей документации»;

Федеральный Закон Российской Федерации №123-ФЗ «Технический регламент о требованиях пожарной безопасности»;

СНиП 21-01-97\* «Пожарная безопасность зданий и сооружений»;

СП 131.13330.2012 «Строительная климатология. Актуализированная редакция СНиП 23-01-99\*»;

СП 50.13330.2012 «Тепловая защита зданий. Актуализированная редакция СНиП 23-02-2003»;

СП 23-101-2004 «Проектирование тепловой защиты зданий»;

СП 51.13330.2011 «Защита от шума. Актуализированная редакция СНиП 23-03-2003»;

СП 54.13330.2011 «Здания жилые многоквартирные. Актуализированная редакция СНиП 31-01-2003»;

СНиП 31-05-2003 «Общественные здания административного назначения»;


СП 60.13330.2012 «Отопление, вентиляция и кондиционирование. Актуализированная редакция СНиП 41-01-2003»;

СП 7.13130.2013 «Отопление, вентиляция и кондиционирование. Противопожарные требования» ;

СП 118.13330.2012 «Общественные здания и сооружения. Актуализированная редакция СНиП 31-06-2009»;

СанПиН 2.1.2.2645-10 «Санитарно-эпидемиологические требования к условиям проживания в жилых зданиях и помещениях»;

СанПиН 2.4.1.3049-13 «Санитарно-эпидемиологические требования к устройству, содержанию и организации режима работы в дошкольных образовательных организациях»;

|              |                           |            |      |        |       |       |                |  |  |  |  |  |  |   |      |        |
|--------------|---------------------------|------------|------|--------|-------|-------|----------------|--|--|--|--|--|--|---|------|--------|
| Взам. Инв.№  |                           |            |      |        |       |       | Подпись и дата |  |  |  |  |  |  |   |      |        |
|              |                           |            |      |        |       |       |                |  |  |  |  |  |  |   |      |        |
| Инв. № подл. | 28004-107-113-корп4-П-ОВ4 |            |      |        |       |       |                | Системы отопление и вентиляция.<br>Пояснительная записка |  |  |  |  |  |   |      |        |
|              | Изм.                      | Кол.уч     | Лист | Недок. | Подп. | Дата  |                |  |  |  |  |  |  | Стадия  | Лист | Листов |
|              | Разработал                | Рудометова |      |        |       | 05.21 |                |  |  |  |  |  |  | П   | 1.4  |        |
|              | Проверил                  | Лапина     |      |        |       | 05.21 |                |  |  |  |  |  |  |  |      |        |
|              | Н.контроль                | Лапина     |      |        |       | 05.21 |                |  |  |  |  |  |  |   |      |        |
| ГИП          | Лапина                    |            |      |        | 05.21 |       |                |  |  |  |  |  |  |   |      |        |

Постановление правительства РФ от 16 февраля 2008 года N 87 «О составе разделов проектной документации и требованиях к их содержанию».

### КЛИМАТОЛОГИЧЕСКИЕ УСЛОВИЯ

Проект выполнен для климатического района г. С-Петербурга.

Для проектирования систем отопления приняты следующие параметры наружного воздуха:

Таблица 1

| Параметры наружного воздуха   | Время года |           |
|---|------------|-----------|
|   | Лето (° C) | Зима(° C) |
| Расчетная температура наружного воздуха для систем отопления и вентиляции     | 22         | -24       |
| Расчетная энтальпия наружного воздуха (кДж/кг)                                | 47,7       | -23,3     |
| Продолжительность отопительного периода, дни                                  | –          | 213       |
| Средняя температура наружного воздуха в течении отопительного периода (<8° C) | –          | -1,3      |
| Средняя температура наружного воздуха (<0° C)                                 | –          | -4,6      |
| Скорость ветра, м/с (<8° C)   | –          | 2,5       |

Обоснование параметров – СП 131.13330.2012 "Строительная климатология"

|              |                |             |      |        |      |       |                           |       |
|--------------|----------------|-------------|------|--------|------|-------|---------------------------|-------|
| Инв. № подл. | Подпись и дата | Взам. Инв № |      |        |      |       | 28004-107-113-корр4-П-ОВ4 | Лист  |
|              |                |             |      |        |      |       |                           | 1.5   |
|              |                |             | Изм. | Кол.уч | Лист | №док. |                           | Подп. |

## ИСТОЧНИК ТЕПЛОСНАБЖЕНИЯ

Теплоснабжение здания осуществляется от котельной. От котельной теплоноситель поступает в ИТП (индивидуальные тепловые пункты), расположенные в подвальных технических этажах жилых домов.

Параметры теплоносителя:

- для отопления +80/60 °С.

Граница проектирования: от запорно-регулирующей арматуры в ИТП до отопительных приборов.

## ТЕПЛОТЕХНИЧЕСКАЯ ЧАСТЬ

Расчетные параметры внутреннего воздуха

Расчетные параметры внутреннего воздуха в основных группах помещений принимаются:

Таблица 2

| Помещения         | Холодный период года |                           | Примечание |
|-------------------|----------------------|---------------------------|------------|
|                   | Температура Т °С     | Относительная влажность % |            |
| Санузлы           | 25°                  | Не норм.                  |            |
| Жилые помещения   | 21°                  | Не норм.                  |            |
| Кухни             | 20°                  | Не норм.                  |            |
| Помещения подвала | 5°                   | Не норм.                  |            |
| МОПы жилой части  | 16°                  | Не норм.                  |            |

Расчеты теплопотерь по помещениям приведены в Приложении 1.

Температура теплоносителя для отопления подается по температурному графику в соответствии с температурой наружного воздуха, максимальная температура (при  $t_n = -24^\circ\text{C}$ ): 80-60°С.

|              |                |             |      |        |      |       |       |      |                           |      |
|--------------|----------------|-------------|------|--------|------|-------|-------|------|---------------------------|------|
| Инв. № подл. | Подпись и дата | Взам. Инв № |      |        |      |       |       |      | 28004-107-113-корр4-П-ОВ4 | Лист |
|              |                |             |      |        |      |       |       |      |                           | 1.6  |
|              |                |             | Изм. | Кол.уч | Лист | №док. | Подп. | Дата |                           |      |

## ТЕПЛОТЕХНИЧЕСКИЙ РАСЧЕТ ОГРАЖДАЮЩИХ КОНСТРУКЦИЙ

Теплотехнические расчеты ограждающих конструкций приведены в приложении 4.

Расчет теплопотерь по помещениям приведен в Приложении 1.

### ОСНОВНЫЕ ПРОЕКТНЫЕ РЕШЕНИЯ, ПРИНЯТЫЕ ПО СИСТЕМЕ ОТОПЛЕНИЯ

Тепловая мощность системы отопления принимается в зависимости от теплопотерь помещений.

В здании предусмотрена двухтрубная система отопления с горизонтальной разводкой. Предусматриваются самостоятельные ветки отопления для жилой и цокольной части.

Все горизонтальные трубопроводы системы отопления проектируются с уклоном не менее 0,002 в направлении, обеспечивающем нормальное опорожнение системы.

В местах пересечений с внутренними стенами и перегородками трубопроводы прокладываются в стальных гильзах с последующей заделкой зазоров негорючими материалами, обеспечивая нормируемый предел огнестойкости ограждений. Компенсация линейных температурных расширений стояков и магистральных трубопроводов выполнена за счет крепления трубопроводов, согласно руководству по монтажу Upron(PEX-a).

#### Жилая часть

В жилой части здания для поддержания требуемых параметров внутреннего воздуха в холодный период предусмотрена двухтрубная система отопления с разводкой магистрального подающего и обратного трубопроводов под потолком технического этажа. В коридоре на каждом этаже здания расположено по два коллекторных узла радиаторного отопления. Для каждой квартиры предусмотрено отдельное ответвление от коллектора. Разводка от коллектора по помещениям предусмотрена периметральная, скрытая в конструкции перекрытия пола.

Узел коллектора комплектуется необходимой запорной, балансировочной арматурой и теплосчетчиками для каждой квартиры.

В качестве отопительных приборов приняты стальные панельные радиаторы Rimgo или аналог с нижним подключением и встроенным термостатическим клапаном. Радиаторы расположены под оконными проемами и у стен отапливаемых помещений, не имеющих окон. Подключение отопительных приборов к трубопроводам осуществляется с помощью узлов нижнего подключения RLV-KB компании Danfoss или аналог. На отопительных приборах предусматривается установка термостатических элементов типа RTR-СК компании Danfoss или аналог. На отопительных приборах, расположенных у французских окон, предусмотрены узлы нижнего подключения типа RTR 7000 или аналог.

Магистральные трубопроводы запроектированы из стальных электросварных трубопроводов по ГОСТ 10704-91\* и стальных водогазопроводных трубопроводов по ГОСТ 3262-75\*. Трубопроводы проложены в теплоизоляции. Трубы, идущие от коллектора до отопительных приборов, предусмотрены из сшитого полиэтилена PEX-a. Трубопроводы в общеэтажных коридорах предусмотрены в кожухе с теплоизоляцией. Изоляция условно не показана. Разводящие трубопроводы по помещениям проходят в гофрированной трубе.

В верхних точках стояков установлены автоматические воздухоотводчики.

|              |                |             |      |        |      |       |                           |       |
|--------------|----------------|-------------|------|--------|------|-------|---------------------------|-------|
| Инв. № подл. | Подпись и дата | Взам. Инв № |      |        |      |       | 28004-107-113-корп4-П-ОВ4 | Лист  |
|              |                |             |      |        |      |       |                           | 1.7   |
|              |                |             | Изм. | Кол.уч | Лист | №док. |                           | Подп. |

Все магистральные трубы, стояки и подводящие к коллекторам трубы покрыть теплоизоляцией. На стояках установлены шаровые краны для возможности отключения и опорожнения. Переход со стальных электросварных трубопроводов по ГОСТ 10704-91\* на РЕХ осуществляется над перекрытием 1 жилого этажа.

### Цокольная часть

В цокольной части здания для поддержания требуемых параметров внутреннего воздуха в холодный период года проектом предусмотрена двухтрубная система радиаторного отопления с верхней разводкой магистрального подающего и обратного трубопроводов (под потолком технического этажа).

В качестве отопительных приборов приняты стальные панельные радиаторы компании Rurgo с боковым подключением. На радиаторах предусмотрена установка термостатического клапана с предварительной настройкой RTR-N компании Danfoss или аналог.

Выпуск воздуха осуществляется через автоматические воздухоотводчики в верхних точках системы и встроенных в отопительные приборы ручные воздухоотводчики.

Сливные краны устанавливаются на трубопроводах в нижних точках системы у отопительных приборов.

Отопление электропомещений выполнено при помощи электрокалориферов с терморегулятором.

|              |                |             |
|--------------|----------------|-------------|
| Инв. № подл. | Подпись и дата | Взам. Инв № |
|--------------|----------------|-------------|

|      |        |      |       |       |      |                                  |             |
|------|--------|------|-------|-------|------|----------------------------------|-------------|
| Изм. | Кол.уч | Лист | №док. | Подп. | Дата | <b>28004-107-113-корп4-П-ОВ4</b> | <b>Лист</b> |
|      |        |      |       |       |      |                                  | 1.8         |

## ОСНОВНЫЕ ПРОЕКТНЫЕ РЕШЕНИЯ, ПРИНЯТЫЕ ПО СИСТЕМАМ ОБЩЕОБМЕННОЙ ВЕНТИЛЯЦИИ

В помещениях жилого дома со встроенными нежилыми помещениями предусматривается приточно-вытяжная общеобменная вентиляция с механическим и естественным побуждением.

Системы механической вытяжной вентиляции запроектированы с учетом группировки обслуживаемых помещений в соответствии с их назначением и требованиями нормативных документов.

Вентиляция встроенных помещений запроектирована отдельной от вентиляции квартир.

Отдельные системы механической и естественной вентиляции запроектированы для следующих групп помещений:

V1-V8: жилые квартиры (1 вентилятор на каждый вытяжной сборный канал, на каждый корпус 8 вытяжных каналов);

V10 - технические помещения цокольного этажа;

V9 - кладовые цокольного этажа.

### Жилая часть

В жилой части здания предусмотрен естественный приток воздуха при помощи встраиваемых в конструкцию окон и балконных дверей клапанов типа AirValve Premium+Filter (или Пылестоп) или аналог с фильтрующей вставкой, класс фильтрации G3 (см. раздел AP).

Вытяжная вентиляция предусматривается системой воздуховодов с подключением квартир по «спутниковой» схеме, с обеспечением предела огнестойкости системы EI30.

Для каждой из вытяжных систем предусмотрена установка крышного вентилятора, с возможностью изменения скорости вращения электродвигателя при помощи частотного регулирования по датчику давления, установленному в канале.

По помещениям жилых комнат и кухни разводка воздуховодов не выполняется. Горизонтальная разводка воздуховодов в квартире производится за подвесным потолком.

Для вытяжной системы вентиляции используются сборные воздуховоды в противопожарной изоляции (не менее EI 30) в «инженерном узле» с ограждающими конструкциями.

Центральные вертикальные сборные каналы представляют собой оцинкованные спирально навивные воздуховоды круглого сечения, толщина стали не менее 0,8 мм. Присоединение спутников к сборному каналу осуществляется через воздушный затвор не менее 2м.

Спутники представляют собой оцинкованные круглые воздуховоды. В каждой квартире предусматривается отдельный спутник для вытяжной вентиляции кухни, отдельный спутник для вытяжки воздуха из помещений санузлов. Разводка воздуховодов по помещениям осуществляется оцинкованными воздуховодами, которые присоединяются к каналам-спутникам.

На каждом воздуховоде предусмотрены ирисовые регулирующие клапаны фирмы «Арктос» или аналог.

В качестве воздухоприемных устройств предусмотрены вытяжные диффузоры «ДПУ» производства компании «Арктос» или аналог. Диффузоры выполняются съемными, что позволит выполнять их периодическую очистку по мере загрязнения.

Трассировка воздуховодов в пределах помещений жилых квартир выбрана с учетом архитектурной планировки жилых помещений. Вертикальные сборные каналы выводятся в утепленные вентшахты, расположенные на кровле здания, конструкция которых приведена в разделе AP. На сборном воздуховоде, расположенном в утепленной вентшахте, предусмотрен шумоглушитель. Над шахтой расположен крышный вентилятор с шумоглушителем и обрат-

|              |                |             |      |        |      |        |                           |      |     |
|--------------|----------------|-------------|------|--------|------|--------|---------------------------|------|-----|
| Инв. № подл. | Подпись и дата | Взам. Инв № |      |        |      |        | 28004-107-113-корп4-П-ОВ4 | Лист |     |
|              |                |             |      |        |      |        |                           |      | 1.9 |
|              |                |             | Изм. | Кол.уч | Лист | № док. |                           |      |     |

ным клапаном фирмы «Aerostar». При выходе из строя, вентиляционное оборудование в течение суток должно быть отремонтировано или произведена замена вентилятора, для этого на складе эксплуатирующей организации предусмотрено наличие резервного вентилятора.

### Подвал

Для помещений кладовых, располагаемых в подвале здания, предусматривается отдельная система механической вентиляции В9. Установка вентилятора В9 предусмотрена на кровле здания. Канальный вентилятор системы В10, расположенный в коридоре подвала под потолком, обеспечивает вентиляцию технических помещений водомерного узла, электрощитовой и ИТП.

Приток воздуха для помещений подвала предусмотрен естественным путем через проемы в наружных стенах с решетками или цокольными дефлекторами ( в зависимости от посадки здания) и с помощью системы воздухопроводов. Приточный воздухопровод прокладывается в тепловой изоляции фирмы «Rockwool» или аналог. В дверях кладовых предусмотрены переточные решетки фирмы «Арктос» или аналог для естественного проветривания. В противопожарных преградах предусматривается установка огнезадерживающих нормально открытых клапанов с электроприводом.

### Подбор оборудования и материалов

Все вентиляционное оборудование подобрано по характеристикам, приведенным в характеристиках отопительно-вентиляционного оборудования ( Приложение 2).

Все вентиляционное оборудование должно иметь сертификаты соответствия, сертификаты пожарной безопасности, гигиенические сертификаты.

Воздуховоды систем вентиляции - из тонколистовой стали в соответствии с ГОСТ Р ЕН 13779. Толщина воздухопроводов принята в соответствие со СП60.13130.2012, прил. «К». Толщина воздухопроводов в огнезащитной изоляции не менее 0,8 мм.

Крышные вытяжные вентиляторы подбирались исходя из шумовых характеристик, энергоэффективности, ограничений по массе, при легкой их заменяемости, с устройствами перевода режима работы с естественным побуждением при аварийном их отключении.

На всех транзитных магистральных воздухопроводах проходящих через стены имеющие нормированную степень огнестойкости устанавливаются огнезадерживающие клапаны; такие воздухопроводы изолируются огнестойкой изоляцией типа «Тизол» с пределами огнестойкости не менее EI30.

### МЕРОПРИЯТИЯ ПО СНИЖЕНИЮ ВИБРАЦИИ И ШУМА

Допустимые уровни звукового давления создаваемого в помещениях вентиляционными установками, приняты в соответствии со СП 51.13330.2011.

Для снижения шума и вибрации от вентустановок систем вентиляции в проекте заложены следующие мероприятия:

- ограничение скоростей движения воздуха в воздухопроводах и воздухораспределителях;
- установка шумоглушителей на сборных воздухопроводах перед и после вентиляторов;
- применение шумопоглощающей конструкции для венткороба на кровле здания;
- применение гибких вставок между вентилятором и присоединяемыми к нему воздухопроводами;
- виброизоляция в местах проходов воздухопроводов через стены и перекрытия минераловатной плитой и силиконом;

|              |                |             |
|--------------|----------------|-------------|
| Инв. № подл. | Подпись и дата | Взам. Инв № |
|              |                |             |
|              |                |             |

|      |        |      |       |       |      |                           |              |
|------|--------|------|-------|-------|------|---------------------------|--------------|
|      |        |      |       |       |      | 28004-107-113-корп4-П-ОВ4 | Лист<br>1.10 |
|      |        |      |       |       |      |                           |              |
| Изм. | Кол.уч | Лист | №док. | Подп. | Дата |                           |              |

- вентагрегаты, устанавливаемые на кровле, проектируются на основаниях, не имеющих жесткой связи со строительными конструкциями;
- подвеска вентиляционного оборудования и воздуховодов выполняется на гибких перфорированных лентах;
- на воздуховодах устанавливаются типовые шумоглушители, узлы прохода крышных вентиляторов жилой части имеют встроенные шумоглушители.

- скорость движения воздуха на воздухозаборных решетках – не более 2м/с, скорость воздуха в транзитных воздуховодах жилой части и встройки – не более 4м/с.

Скорость движения воздуха в воздухораспределителях принимается с учетом акустических требований.

Все транзитные воздуховоды облицовываются противопожарной изоляцией, которая выполняет функцию дополнительного снижения шума.

Уровни звукового давления от вентиляционного оборудования на входе в обслуживаемое помещение соответственно не должны превышать:

- для жилых помещений: спальни 30 дБ(А)
- помещение кухни 35 дБ(А)

### ПРОТИВОПОЖАРНЫЕ МЕРОПРИЯТИЯ

В качестве противопожарных мероприятий для общеобменной вентиляции проектом предусмотрено:

- автоматическое выключение всех систем общеобменной вентиляции при пожаре;
- установка огнезадерживающих клапанов в местах пересечения воздуховодами противопожарных преград;
- прокладка транзитных воздуховодов в противопожарной изоляции с требуемым пределом огнестойкости.

Для предотвращения распространения продуктов горения при пожаре в помещениях различных этажей по воздуховодам систем общеобменной вентиляции предусмотрены воздушные затворы на воздуховодах систем вытяжной вентиляции в местах присоединения «спутников» к вертикальному коллектору, длиной не менее 2 м.

На воздуховодах, обслуживающих технические помещения в подвале, устанавливаются нормально открытые огнезадерживающие клапаны. Воздуховоды, обслуживающие кладовые выполнены в огнезащитной изоляции фирмы «Тизол» с EI30.

Воздуховоды вытяжных систем выполняются из негорючих материалов. Оборудование и воздуховоды систем вентиляции заземляются.

### ЗАЩИТА ОТ КОРРОЗИИ И ТЕПЛОИЗОЛЯЦИЯ

Во избежание возникновения теплотерь теплоизоляции подлежат все магистральные трубопроводы системы отопления и стояки. В качестве теплоизоляции в подвале применяется минераловатные цилиндры кашированные алюминиевой фольгой производства компании «Rockwool» толщиной 30 мм или аналог. Стояки теплоизолируются теплоизоляцией толщиной 13 мм. Трубопроводы в общеэтажных коридорах предусмотрены в кожухе с теплоизоляцией. Разводящие трубопроводы по помещениям проходят в гофрированной трубе.

|              |                |             |
|--------------|----------------|-------------|
| Инв. № подл. | Подпись и дата | Взам. Инв № |
|              |                |             |

|      |        |      |       |       |      |                           |      |
|------|--------|------|-------|-------|------|---------------------------|------|
|      |        |      |       |       |      | 28004-107-113-корп4-П-ОВ4 | Лист |
| Изм. | Кол.уч | Лист | №док. | Подп. | Дата |                           | 1.11 |



## АВТОМАТИКА, БЛОКИРОВКА, КОНТРОЛЬ

### Автоматизация систем отопления и теплоснабжения

Управление и контроль за системами отопления производится в помещении ИТП, см. проект ТМ.

Управление гидравлическими режимами работы системы отопления осуществляется автоматическими балансировочными клапанами, установленными на стояках системы отопления. Эти клапаны обеспечивают расчетное потокораспределение по стоякам и веткам системы отопления, работу радиаторов в оптимальном режиме и исключают шумообразование.

### Автоматизация установок систем вентиляции

Все системы приточной и вытяжной вентиляции отключаются при пожаре по сигналу от пожарной сигнализации.

Система управления противопожарными клапанами расположена в диспетчерской и позволяет управлять клапанами автоматически (по сигналу от пожарной сигнализации), дистанционно (из диспетчерской) и местно (с помощью блоков управления БУОК). Для мониторинга положения клапанов предусмотрен выходной сигнал 220 В (н.о.-н.з. контакты).

При выходе из строя вентиляционное оборудование в течение суток должно быть отремонтировано или произведена замена вентилятора. Контроль за состоянием оборудования осуществляется сотрудниками эксплуатирующей фирмы, прошедшими специальное обучение (инструктаж) и изучившими техническую документацию. Периодичность и состав профилактических работ и работ по техническому обслуживанию систем вентиляции должны быть разработаны на основании технической документации на оборудование.

Автоматизация систем вентиляции рассмотрена в томе АОВ.

### Энергоэффективность проектных решений

Для обеспечения экономии тепло- и энергоресурсов проектом предусматриваются следующие мероприятия:

- автоматическое регулирование систем отопления и вентиляции;
- для уменьшения теплопотерь от трубопроводов предусмотрена теплоизоляция.

### Расчет вентиляции лифтовой шахты без машинного помещения

Объем шахты лифта  $V=2.66*2.01*20.3=108$  м<sup>3</sup>.

Теплопоступление от двигателя согласно паспортным данным  $Q= 496$  Вт

Коэффициент использования –  $K_{исп}=0,7$

Коэффициент загрузки –  $K_{загр} = 0,5$

Расход воздуха для снятия теплоизбытков в теплый период:

$$L = \frac{Q}{1.2 \times 0.24 \times \Delta t} = \frac{496 * 0.86 * 0.7 * 0.8}{1.2 * 0.24 * (40 - 25)} = 55 \text{ м}^3 / \text{ч}$$

Объем шахты обеспечивает двух кратный воздухообмен через неплотности и открывание дверей.

Отверстие в шахте лифта для вентиляции не требуется.

|              |                |             |                           |        |      |        |      |      |
|--------------|----------------|-------------|---------------------------|--------|------|--------|------|------|
| Инв. № подл. | Подпись и дата | Взам. Инв № |                           |        |      |        | Лист |      |
|              |                |             | 28004-107-113-корр4-П-ОВ4 |        |      |        |      | 1.12 |
|              |                |             | Изм.                      | Кол.уч | Лист | № док. |      |      |

## ОСНОВНЫЕ ПОКАЗАТЕЛИ ПРОЕКТА

| Наименование здания (сооружения), помещения | Периоды года при $t_n, ^\circ\text{C}$ | Расход тепла, Вт (ккал/ч) |               |           |                         | Расход холода, Вт | Установочная мощность эл/двигателей, кВт |
|---|--|---------------------------|---------------|-----------|-------------------------|-------------------|--|
|   |  | на отопление              | на вентиляцию | на завесу | общий                   |                   |  |
| Помещения подвала и ЛК                      | -24                                    | $\frac{19215}{16525}$     | -             | -         | $\frac{19215}{16525}$   | -                 | 0,6                                      |
| Жилье                                       | -24                                    | $\frac{146940}{126368}$   | -             | -         | $\frac{146940}{126368}$ | -                 | 1,2                                      |
| Итого                                       |  | $\frac{166155}{142893}$   | -             | -         | $\frac{166155}{142893}$ | -                 | 1,8                                      |

### Обозначение отопительно-вентиляционных систем

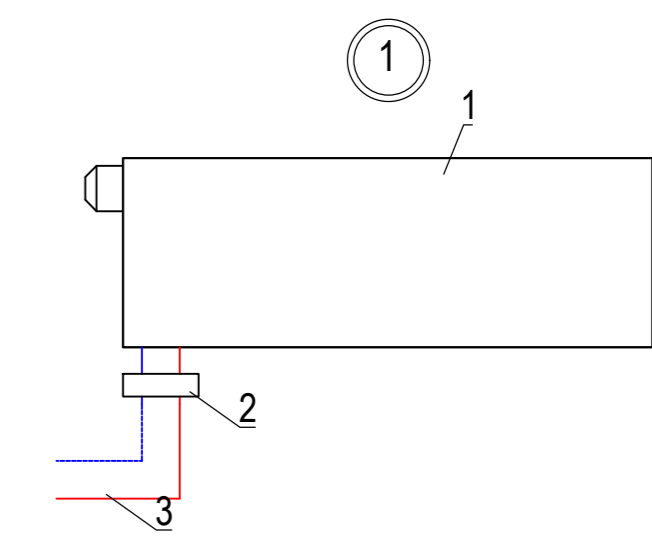
| Наименование систем и установок систем | Марка |
|--|-------|
| С механическим побуждением:            |       |
| приточные системы, установки систем    | П     |
| вытяжные системы, установки систем     | В     |

|              |                |             |
|--------------|----------------|-------------|
| Инв. № подл. | Подпись и дата | Взам. Инв № |
|              |                |             |

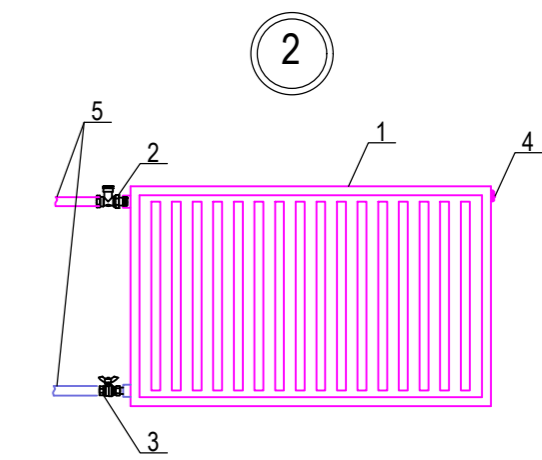
|      |        |      |        |       |      |                           |      |
|------|--------|------|--------|-------|------|---------------------------|------|
|      |        |      |        |       |      | 28004-107-113-корп4-П-ОВ4 | Лист |
|      |        |      |        |       |      |                           | 1.13 |
| Изм. | Кол.уч | Лист | № док. | Подп. | Дата |                           |      |

# Схема жилой части

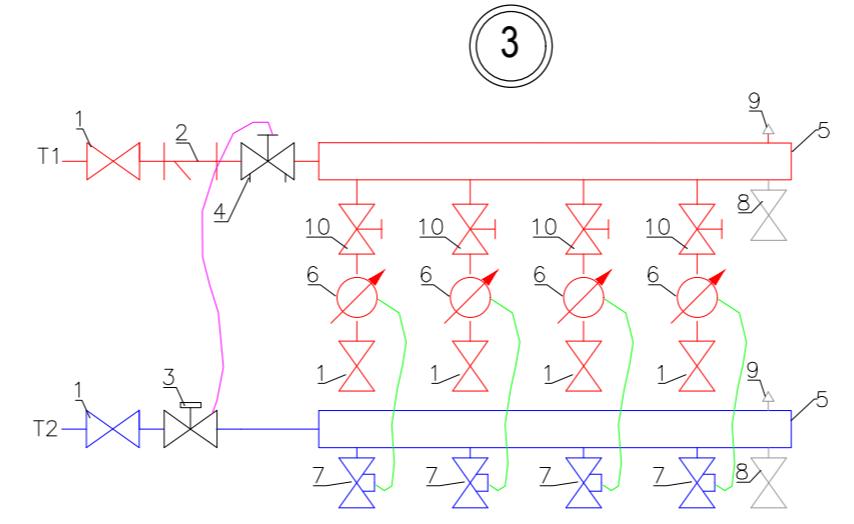
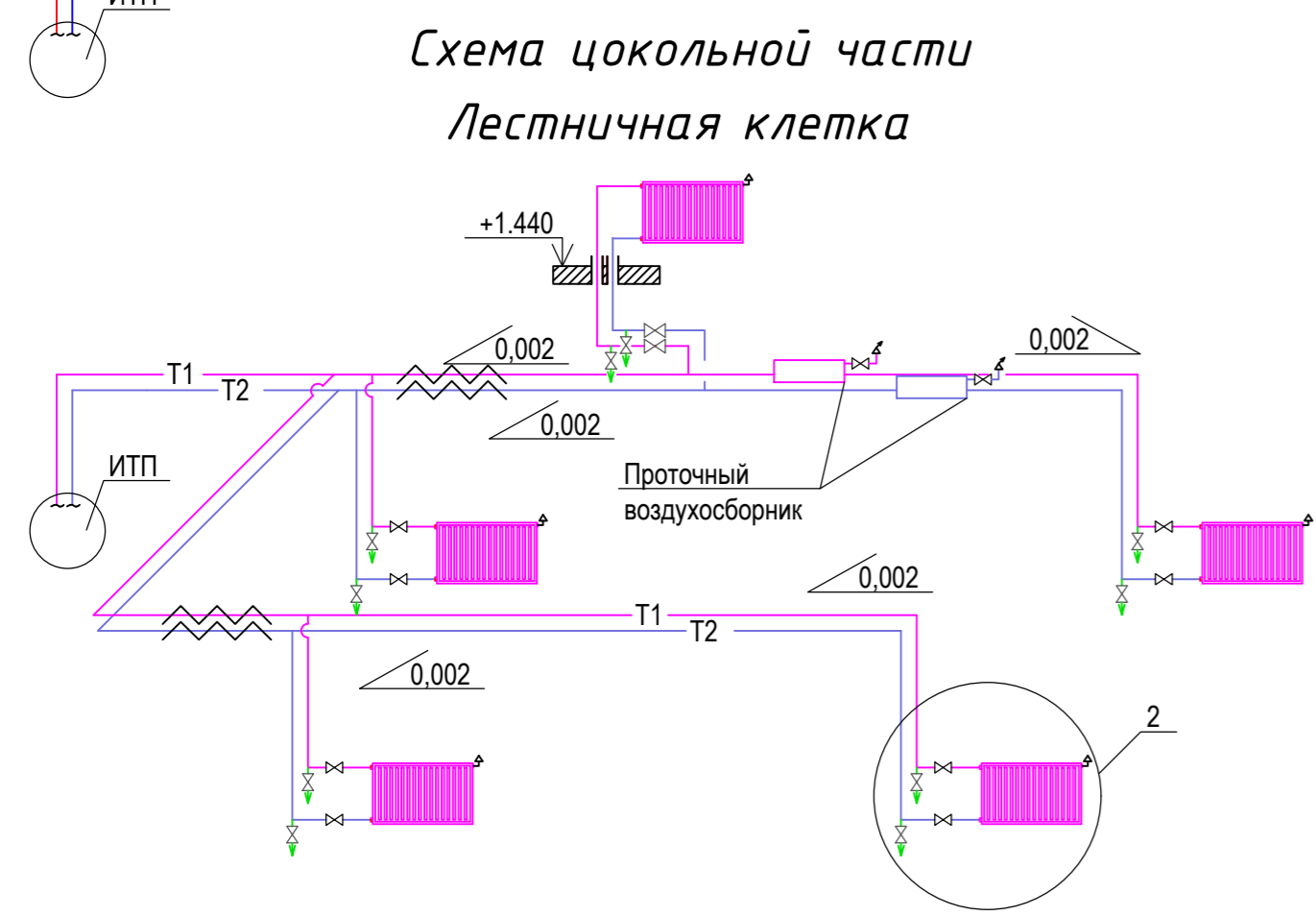
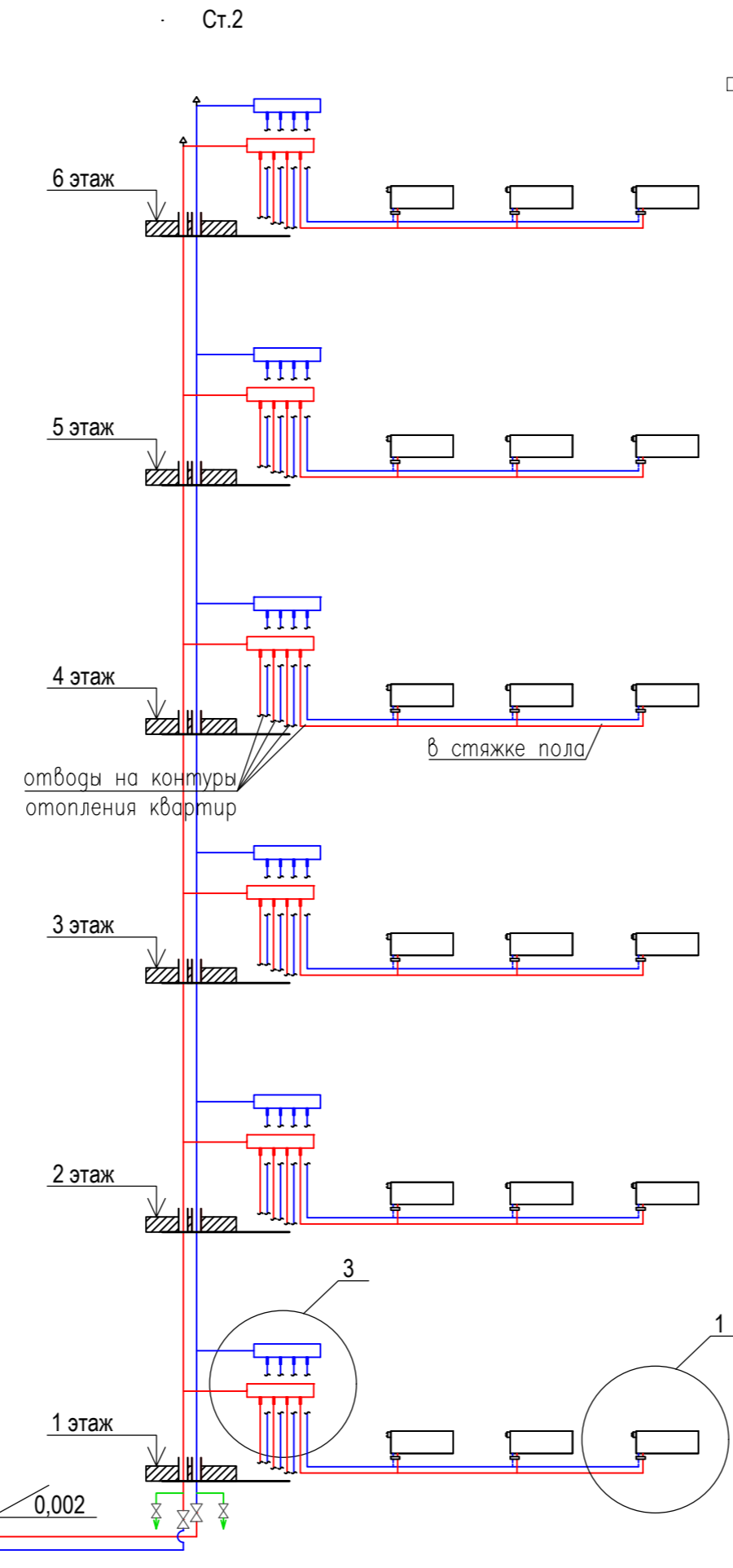
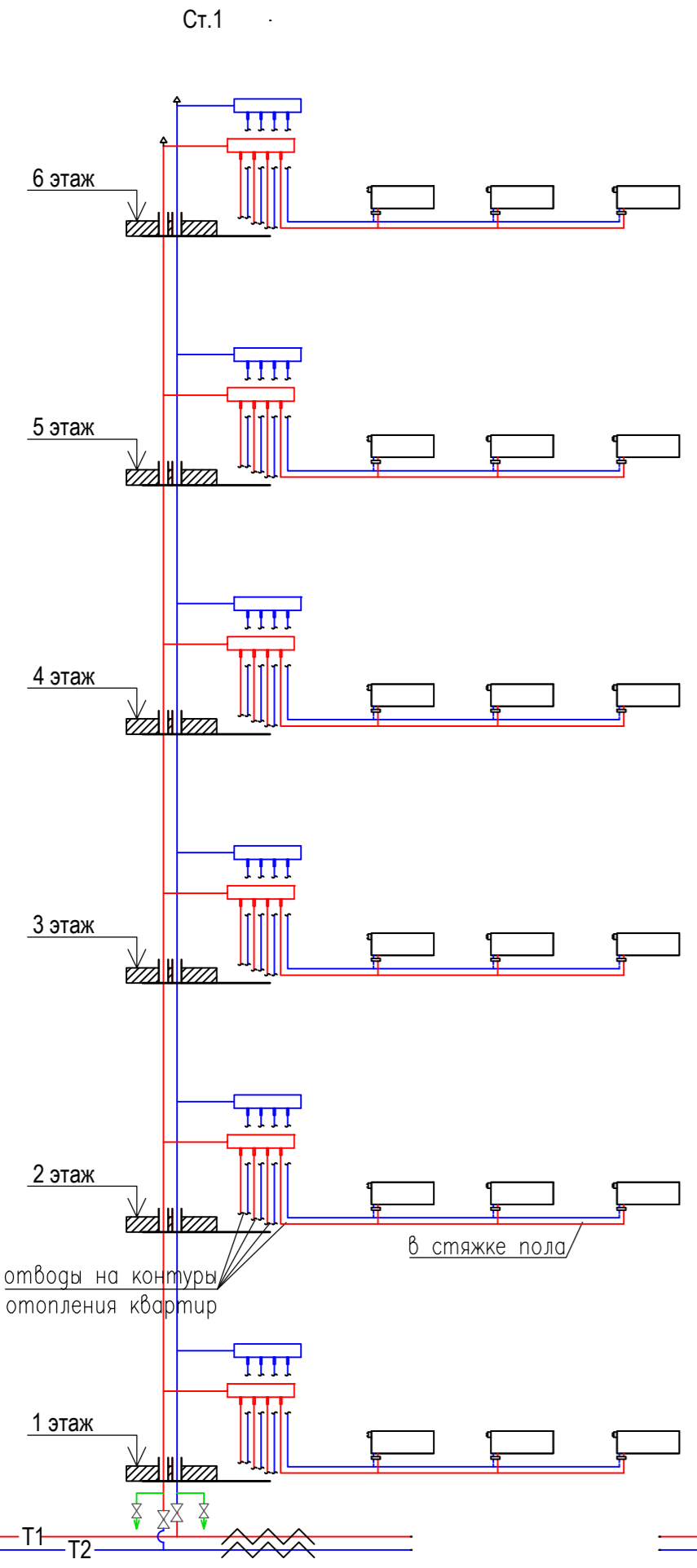
- Условные обозначения
- ✕ - запорный клапан
  - ☐ - автоматический воздухоотводчик
  - ⊕ - шаровый кран запорный со штуцером для спуска воды
  - ⊙ - теплосчетчик
  - T1 - трубопровод прямой воды
  - T2 - трубопровод обратной воды
  - ~ - теплоизоляция



| Nп/п | Обозначение | Наименование   | Кол-во, шт. |
|------|-------------|--|-------------|
| 1    | Purmo       | Стальной панельный радиатор с нижним подключением с термостатической головкой RW 135 540 0 | 1           |
| 2    | SX 16050    | Н-образный узел для корпуса 2.1, 2.5, 2.6  | 1           |
|      | RLV-KS      | Н-образный узел для корпуса 2.2-2.4  |             |
| 3    | Рex-a       | Трубопровод из сшитого полиэтилена   | 1           |



| Nп/п | Обозначение   | Наименование                                       | Кол-во, шт. |
|------|---------------|--|-------------|
| 1    | Purmo         | Стальной панельный радиатор с боковым подключением | 1           |
| 2    | RTR 7000      | Термостатический клапан                            | 1           |
| 3    | RLV-KB 20x15  | Шаровый кран прямой                                | 1           |
| 4    | -             | Ручной воздухоотводчик                             | 1           |
| 5    | ГОСТ 3262-75* | Труба стальная водогазопроводная                   | -           |



| №   | Название позиции  |
|---|---|
| Группа подключения к стояку               |   |
| 1   | Шаровый кран  |
| 2   | Фильтр сетчатый   |
| 3   | Автоматический регулятор перепада давления                                |
| 4   | Парный запорный клапан с функцией отсечки импульсной трубки               |
| Коллектор и отведения квартирных контуров |   |
| 5   | Распределительный коллектор с межосевым расстоянием между отводами 100 мм |
| 6   | Счетчик   |
| 7   | Шаровый кран с портом для температурного датчика теплосчетчика            |
| 8   | Сливной кран  |
| 9   | Воздухоотводчик   |
| 10  | Статический балансировочный клапан шарового типа с запорной функцией      |

**28004-107-113-кorp4-II-OB4**

Ленинградская область, Всеволожский район, ЗАО "Щеглово",  
уч. 4, кадастровый номер земельного участка 47:07:0957004:196,  
уч. 16, кадастровый номер земельного участка 47:07:0957004:245

| Изм.       | Кол.уч | Лист       | Издок. | Подпись | Дата  |
|------------|--------|------------|--------|---------|-------|
| Разработал |        | Рудометова |        |         | 05.21 |
| Проверил   |        | Лапина     |        |         | 05.21 |
| Н.контр.   |        | Лапина     |        |         | 05.21 |
| ГИП        |        | Лапина     |        |         | 05.21 |

Жилой комплекс со встроенными помещениями.  
(10.2-10.3,11.1-11.3,12.1,12.2,13.1,13.2 этапы  
строительства  
кorp. 4.7,4.5,4.4,1.4,1.4.2,4.4,4.3,4.9)

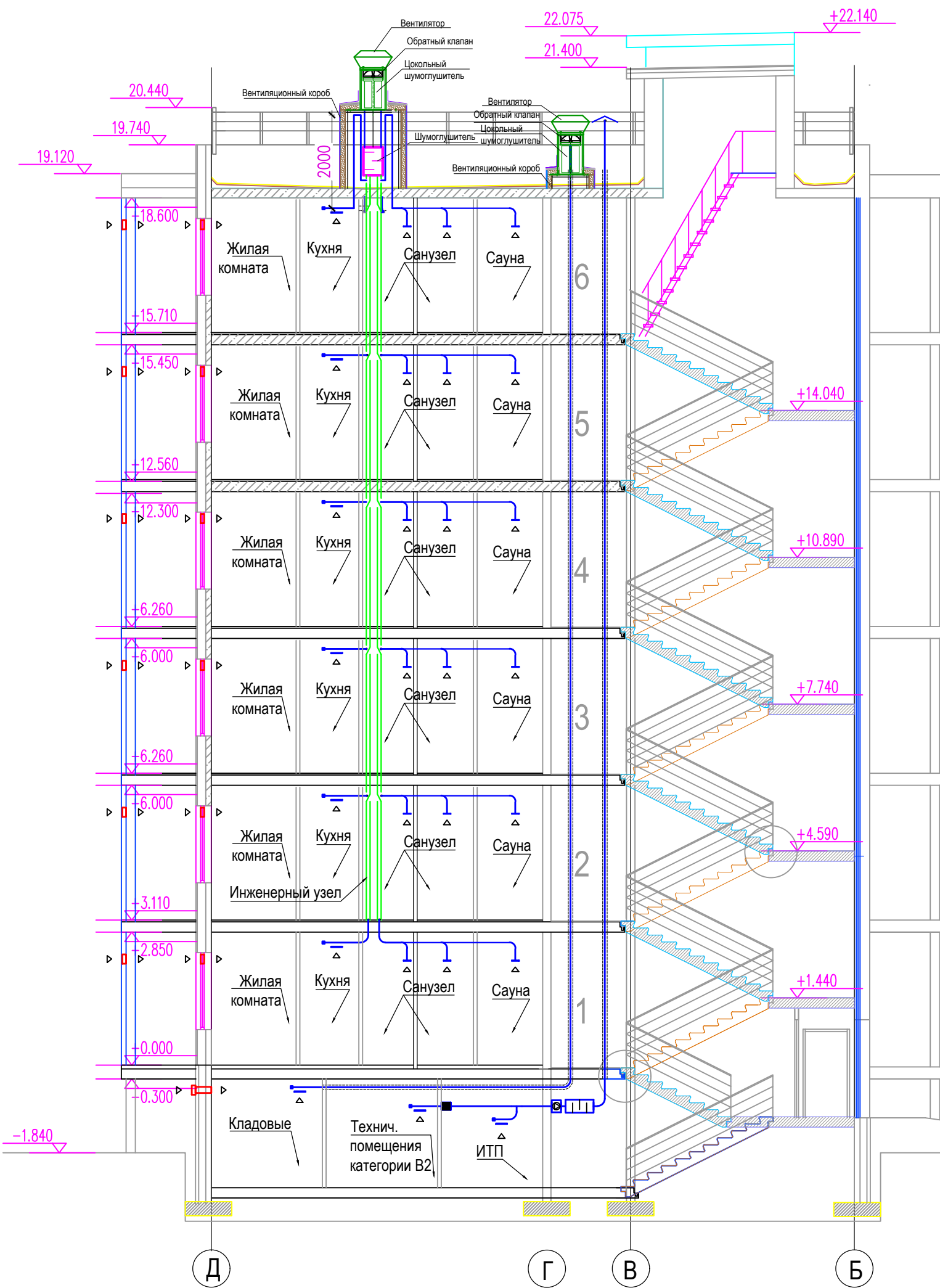
| Стадия | Лист | Листов |
|--------|------|--------|
| П      | 2    |        |

Отопление. Принципиальная схема





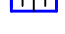




**BONAVA**

Формат А2

Согласовано  
 Взамен инв. №  
 Подп. и дата  
 Инв. № подл.




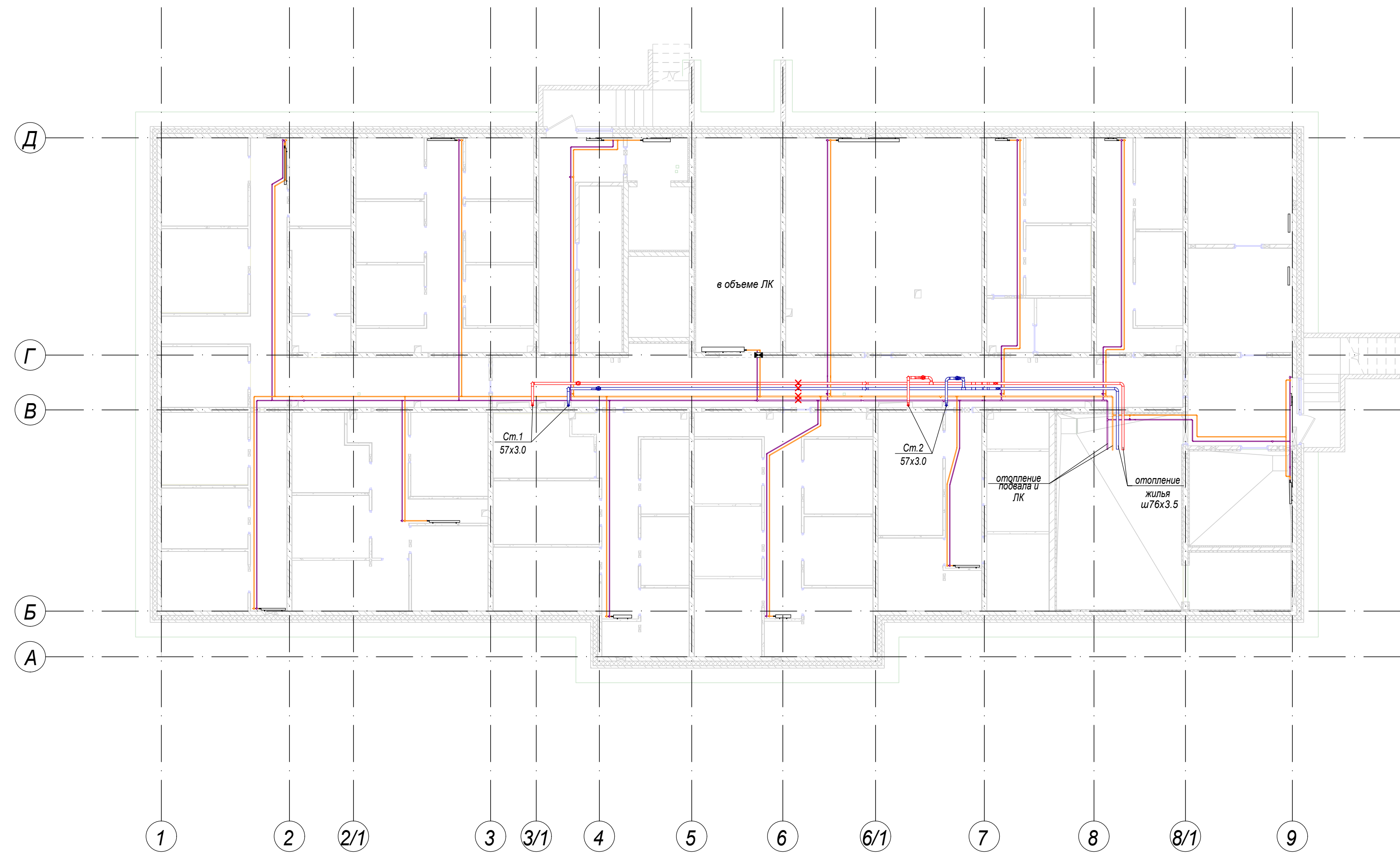
Условные обозначения

-  Вентилятор канальный
-  Клапан приточный оконный
-  Клапан приточный стеновой
-  Клапан противопожарный
-  Шумоглушитель
-  Решетка вытяжная
-  Воздуховод в противопожарной изоляции EI30
-  Зонт защитный
-  Вентилятор крышный

Согласовано

|               |            |      |        |         |       |
|---------------|------------|------|--------|---------|-------|
| Изм.          | Кол.уч     | Лист | Недок. | Подпись | Дата  |
| Разработал    | Рудометова |      |        |         | 05.21 |
| Проверил      | Лапина     |      |        |         | 05.21 |
| Н.контр.      | Лапина     |      |        |         | 05.21 |
| Интв. № подл. |            |      |        |         |       |
| Подп. и дата  |            |      |        |         |       |
| Взамен инв. № |            |      |        |         |       |

|   |        |  |  |  |   |      |        |
|---|--------|--|--|--|---|------|--------|
| <b>28004-107-113-корп4-II-OB4</b>   |        |  |  |  |   |      |        |
| Ленинградская область, Всеволожский район, ЗАО "Щеглово",<br>уч. 4, кадастровый номер земельного участка 47:07:0957004:196,<br>уч. 16, кадастровый номер земельного участка 47:07:0957004:245 |        |  |  |  |   |      |        |
| Жилой комплекс со встроенными помещениями.<br>(10.2-10.3, 11.1-11.3, 12.1, 12.2, 13.1, 13.2 этапы<br>строительства,<br>корп. 4.7, 4.5, 4.4.1, 4.1, 4.2, 4.4, 4.3, 4.9)                        |        |  |  |  | Стадия  | Лист | Листов |
|   |        |  |  |  | П   | 3    |        |
| Вентиляция. Принципиальная схема  |        |  |  |  |  |      |        |
| ГИП   | Лапина |  |  |  | 05.21   |      |        |



| ЭКСПЛИКАЦИЯ ПОМЕЩЕНИЙ |              |             |                |
|-----------------------|--------------|-------------|----------------|
| Номер помеще-ния      | Наименование | Площадь, м2 | Кат помеще-ния |
| 001                   | Кладовая     | 0,00        |                |
| 002                   | Кладовая     | 0,00        |                |
| 003                   | Кладовая     | 0,00        |                |
| 004                   | Кладовая     | 0,00        |                |
| 005                   | Кладовая     | 0,00        |                |
| 051                   | Коридор      | 0,00        |                |
| 001                   | Кладовая     | 3,23        |                |
| 002                   | Кладовая     | 4,88        |                |
| 003                   | Кладовая     | 6,04        |                |
| 004                   | Кладовая     | 4,65        |                |
| 005                   | Кладовая     | 4,81        |                |
| 006                   | Кладовая     | 5,40        |                |
| 007                   | Кладовая     | 5,20        |                |
| 008                   | Кладовая     | 6,82        |                |
| 009                   | Кладовая     | 8,62        |                |
| 010                   | Кладовая     | 5,57        |                |
| 011                   | Кладовая     | 5,12        |                |
| 012                   | Кладовая     | 6,63        |                |
| 013                   | Кладовая     | 5,69        |                |
| 014                   | Кладовая     | 5,12        |                |
| 015                   | Кладовая     | 4,71        |                |
| 016                   | Кладовая     | 3,90        |                |
| 017                   | Кладовая     | 3,58        |                |
| 018                   | Кладовая     | 5,07        |                |
| 019                   | Кладовая     | 7,34        |                |
| 020                   | Кладовая     | 7,34        |                |
| 021                   | Кладовая     | 6,41        |                |
| 022                   | Кладовая     | 7,00        |                |
| 023                   | Кладовая     | 7,05        |                |
| 024                   | Кладовая     | 6,38        |                |
| 025                   | Кладовая     | 5,24        |                |
| 026                   | Кладовая     | 5,84        |                |

| ЭКСПЛИКАЦИЯ ПОМЕЩЕНИЙ |                               |             |                |
|-----------------------|-------------------------------|-------------|----------------|
| Номер помеще-ния      | Наименование                  | Площадь, м2 | Кат помеще-ния |
| 027                   | Кладовая                      | 5,57        |                |
| 028                   | Кладовая                      | 5,69        |                |
| 029                   | Кладовая                      | 6,73        |                |
| 030                   | Кладовая                      | 5,69        |                |
| 031                   | Кладовая                      | 7,84        |                |
| 032                   | Кладовая                      | 8,25        |                |
| 033                   | Кладовая                      | 5,47        |                |
| 034                   | Кладовая                      | 5,85        |                |
| 035                   | Кладовая                      | 4,51        |                |
| 036                   | Кладовая                      | 4,49        |                |
| 037                   | Кладовая                      | 4,49        |                |
| 038                   | Кладовая                      | 4,47        |                |
| 039                   | Кладовая                      | 4,47        |                |
| 040                   | Кладовая                      | 4,49        |                |
| 041                   | Кладовая                      | 7,69        |                |
| 042                   | Общедомовое помещение         | 45,36       |                |
| 043                   | Коридор                       | 9,78        |                |
| 044                   | Узел связи слаботочных систем | 12,00       |                |
| 045                   | Электрощитовая                | 11,77       |                |
| 046                   | Водомерный узел               | 10,32       |                |
| 047                   | ИТП и помещение теплосети     | 32,70       |                |
| 049                   | Коридор                       | 10,69       |                |
| 050                   | Коридор                       | 55,40       |                |
| 051                   | Коридор                       | 19,67       |                |
| 052                   | Коридор                       | 6,20        |                |
| 053                   | Коридор                       | 9,91        |                |
| 054                   | Коридор                       | 6,11        |                |
| 055                   | Коридор                       | 11,89       |                |
| 056                   | Коридор                       | 10,40       |                |
| 057                   | Коридор                       | 43,60       |                |
| Итого:                |                               | 529,13      |                |

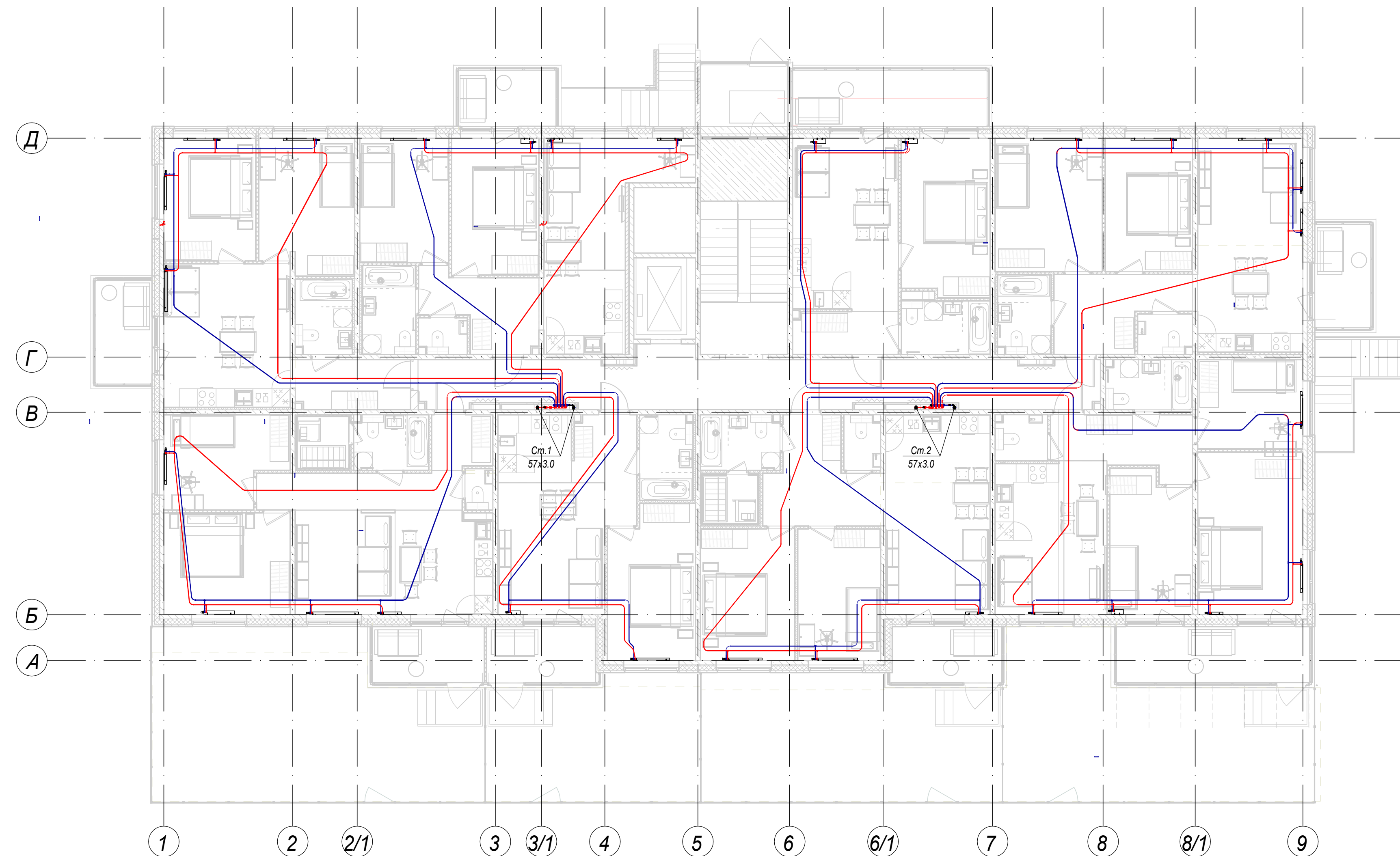
- Примечания:**
1. Трубопроводы систем отопления в подвале изолировать цилиндрами Rockwool толщиной 30мм.
  2. Монтаж осуществлять в соответствии с действующими нормативными документами и рекомендациями фирм - изготовителей элементов трубопроводов и арматуры.
  3. Отопительные приборы - +0.150мм от пола.
  4. Крепление приборов - к стене.
  5. Границы проектирования системы отопления - до задвижки.

**Условные обозначения:**

- T1п — Система отопления подвала(подающая)
- T2п — Система отопления подвала(обратная)
- T1 — Система отопления жилья(подающая)
- T2 — Система отопления жилья(обратная)

|   |        |            |        |               |       |
|---|--------|------------|--------|---------------|-------|
| <b>28004-107-113-корр4-П-ОВ4</b>  |        |            |        |               |       |
| Ленинградская область, Всеволожский район, ЗАО "Шеглово",<br>уч. 4, кадастровый номер земельного участка 47:07:0957004:196,<br>уч. 16, кадастровый номер земельного участка 47:07:0957004:245 |        |            |        |               |       |
| Жилой комплекс со встроенными помещениями.<br>(10.2-10.3,11.1-11.3,12.1,12.2,13.1,13.2 этапы<br>строительства,<br>корп. 4.7,4.5,4.4,1.4,1.4.2,4.4,3,4.9)                                      |        |            |        |               |       |
| Изм.  | Кол.уч | Лист       | Недок. | Подпись       | Дата  |
| Разработал  |        | Рудометова |        |               | 05.21 |
| Проверил  |        | Лапина     |        |               | 05.21 |
| Н.контр.  |        | Лапина     |        |               | 05.21 |
| ГИП   |        | Лапина     |        |               | 05.21 |
| Отопление. План подвала   |        |            |        | Стадия        | Лист  |
|   |        |            |        | П             | 4     |
|   |        |            |        | <b>BONAVA</b> |       |





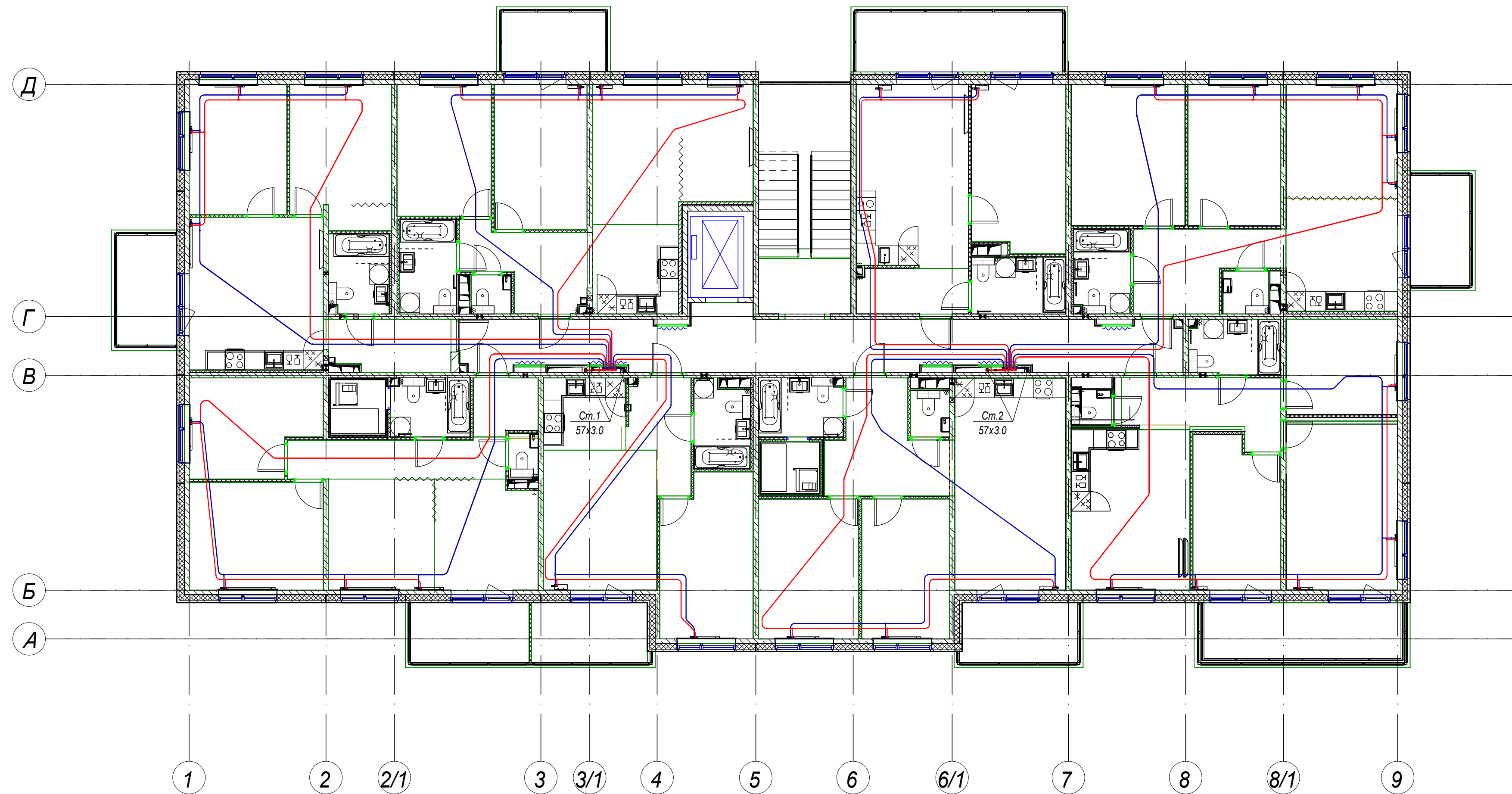
Экспликация помещений 1 этажа

| Номер помещ. | Наименование    | Площадь, м <sup>2</sup><br>(Жил./Общ./Привед.)                      | Кат. помещ. |
|--------------|-----------------|---|-------------|
| 101          | Тамбур          | 6,86 м <sup>2</sup>   |             |
| 102          | ЛПУ             | 20,10 м <sup>2</sup>  |             |
| 103          | Помещение лифта | 4,28 м <sup>2</sup>   |             |
| 104          | Коридор         | 35,17 м <sup>2</sup>  |             |
| 105          | 1-комнатная     | 0,00 м <sup>2</sup><br>/0,00 м <sup>2</sup><br>/0,00 м <sup>2</sup> |             |
| 106          | 3-комнатная     | 0,00 м <sup>2</sup><br>/0,00 м <sup>2</sup><br>/0,00 м <sup>2</sup> |             |
| 107          | 3-комнатная     | 0,00 м <sup>2</sup><br>/0,00 м <sup>2</sup><br>/0,00 м <sup>2</sup> |             |
| 108          | 2-комнатная     | 0,00 м <sup>2</sup><br>/0,00 м <sup>2</sup><br>/0,00 м <sup>2</sup> |             |
| 109          | 1-комнатная     | 0,00 м <sup>2</sup><br>/0,00 м <sup>2</sup><br>/0,00 м <sup>2</sup> |             |
| 110          | 3-комнатная     | 0,00 м <sup>2</sup><br>/0,00 м <sup>2</sup><br>/0,00 м <sup>2</sup> |             |
| 111          | 2-комнатная     | 0,00 м <sup>2</sup><br>/0,00 м <sup>2</sup><br>/0,00 м <sup>2</sup> |             |
| 112          | 2-комнатная     | 0,00 м <sup>2</sup><br>/0,00 м <sup>2</sup><br>/0,00 м <sup>2</sup> |             |

Условные обозначения:

- T1 Система отопления жилья(подающая)
- T2 Система отопления жилья(обратная)

|   |            |      |        |               |       |
|---|------------|------|--------|---------------|-------|
| <b>28004-107-113-корр4-П-ОВ4</b>  |            |      |        |               |       |
| Ленинградская область, Всеволожский район, ЗАО "Шеллово",<br>уч. 4, кадастровый номер земельного участка 47:07:0957004:196,<br>уч. 16, кадастровый номер земельного участка 47:07:0957004:245 |            |      |        |               |       |
| Изм.  | Кол.уч.    | Лист | Ведок. | Подпись       | Дата  |
| Разработал  | Рудометова |      |        |               | 05.21 |
| Проверил  | Лапина     |      |        |               | 05.21 |
| Н.контр.  | Лапина     |      |        |               | 05.21 |
| ГИП   | Лапина     |      |        |               | 05.21 |
| Жилой комплекс со встроенными помещениями.<br>(10.2-10.3,11.1-11.3,12.1,12.2,13.1,13.2 этапы<br>строительства,<br>корп. 4.7.4.5.4.4.1,4.1.4.2.4.4.3,4.9)                                      |            |      |        | Стадия        | Лист  |
| Отопление. План 1 этажа   |            |      |        | П             | 5     |
| Отопление. План 1 этажа   |            |      |        | <b>BONAVA</b> |       |




Экспликация помещений 2 этажа

| Номер помещ. | Наименование | Площадь, м <sup>2</sup><br>(Жил./Общ./Привед.)                      | Кат. помещ. |
|--------------|--------------|---|-------------|
| 201          | ЛЛЧ          | 20,16 м <sup>2</sup>  |             |
| 202          | Коридор      | 35,16 м <sup>2</sup>  |             |
| 204          | 3-комнатная  | 0,00 м <sup>2</sup><br>/0,00 м <sup>2</sup><br>/0,00 м <sup>2</sup> |             |
| 209          | 2-комнатная  | 0,00 м <sup>2</sup><br>/0,00 м <sup>2</sup><br>/0,00 м <sup>2</sup> |             |
| 203          | 1-комнатная  | 0,00 м <sup>2</sup><br>/0,00 м <sup>2</sup><br>/0,00 м <sup>2</sup> |             |
| 207          | 1-комнатная  | 0,00 м <sup>2</sup><br>/0,00 м <sup>2</sup><br>/0,00 м <sup>2</sup> |             |
| 206          | 2-комнатная  | 0,00 м <sup>2</sup><br>/0,00 м <sup>2</sup><br>/0,00 м <sup>2</sup> |             |
| 210          | 2-комнатная  | 0,00 м <sup>2</sup><br>/0,00 м <sup>2</sup><br>/0,00 м <sup>2</sup> |             |
| 208          | 3-комнатная  | 0,00 м <sup>2</sup><br>/0,00 м <sup>2</sup><br>/0,00 м <sup>2</sup> |             |

Условные обозначения:

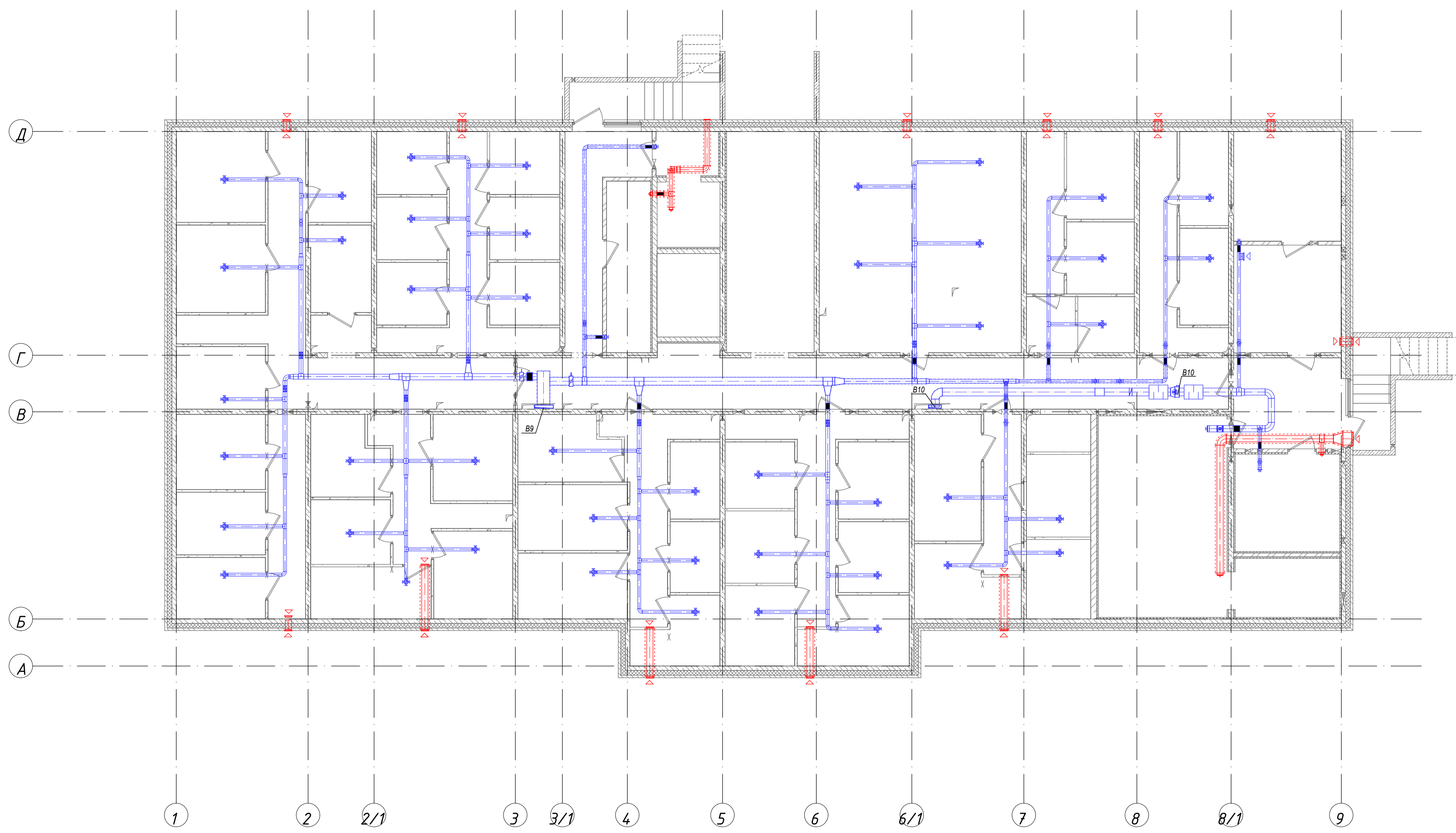
- T1 Система отопления жилья(подающая)
- T2 Система отопления жилья(обратная)

| 28004-107-113-корр4-П-ОВ4  |            |      |        |  |       |
|--|------------|------|--------|--|-------|
| Ленинградская область, Всеволожский район, ЗАО "Шелово",<br>уч. 4, кадастровый номер земельного участка 47:07:0957004:196,<br>уч. 16, кадастровый номер земельного участка 47:07:0957004:245 |            |      |        |  |       |
| Изм.   | Кол.уч.    | Лист | Недок. | Подпись  | Дата  |
| Разработал   | Рудометова |      |        |  | 05.21 |
| Проверил   | Лапина     |      |        |  | 05.21 |
| Н.контр.   | Лапина     |      |        |  | 05.21 |
| ГИП  | Лапина     |      |        |  | 05.21 |
| Жилой комплекс со встроенными помещениями.<br>(10.2-10.3,11.1-11.3,12.1,12.2,13.1,13.2 этапы<br>строительства,<br>корп. 4.7.4.5.4.4.1,4.2.4.4.3.4.9)   |            |      |        | Стадия   | Лист  |
| Отопление. План типового этажа   |            |      |        | П  | 6     |
| Отопление. План типового этажа   |            |      |        | <br><b>BONAVA</b> |       |

Имя, № подл. Подп. и дата. Взам. инв. №



| ЭКСПЛИКАЦИЯ ПОМЕЩЕНИЙ |                                |                         |                |
|-----------------------|--------------------------------|-------------------------|----------------|
| Номер помещения       | Наименование                   | Площадь, м <sup>2</sup> | Кат. помещения |
| 001                   | Кладовая                       | 3.23                    |                |
| 002                   | Кладовая                       | 4.88                    |                |
| 003                   | Кладовая                       | 6.04                    |                |
| 004                   | Кладовая                       | 4.65                    |                |
| 005                   | Кладовая                       | 4.81                    |                |
| 006                   | Кладовая                       | 5.40                    |                |
| 007                   | Кладовая                       | 5.20                    |                |
| 008                   | Кладовая                       | 6.82                    |                |
| 009                   | Кладовая                       | 8.62                    |                |
| 010                   | Кладовая                       | 5.57                    |                |
| 011                   | Кладовая                       | 5.12                    |                |
| 012                   | Кладовая                       | 6.63                    |                |
| 013                   | Кладовая                       | 5.69                    |                |
| 014                   | Кладовая                       | 5.12                    |                |
| 015                   | Кладовая                       | 4.71                    |                |
| 016                   | Кладовая                       | 3.90                    |                |
| 017                   | Кладовая                       | 3.58                    |                |
| 018                   | Кладовая                       | 5.07                    |                |
| 019                   | Кладовая                       | 7.34                    |                |
| 020                   | Кладовая                       | 7.34                    |                |
| 021                   | Кладовая                       | 6.41                    |                |
| 022                   | Кладовая                       | 7.00                    |                |
| 023                   | Кладовая                       | 7.05                    |                |
| 024                   | Кладовая                       | 6.38                    |                |
| 025                   | Кладовая                       | 5.24                    |                |
| 026                   | Кладовая                       | 5.84                    |                |
| 027                   | Кладовая                       | 5.57                    |                |
| 028                   | Кладовая                       | 5.69                    |                |
| 029                   | Кладовая                       | 6.73                    |                |
| 030                   | Кладовая                       | 5.69                    |                |
| 031                   | Кладовая                       | 7.84                    |                |
| 032                   | Кладовая                       | 8.25                    |                |
| 033                   | Кладовая                       | 5.47                    |                |
| 034                   | Кладовая                       | 5.85                    |                |
| 035                   | Кладовая                       | 4.51                    |                |
| 036                   | Кладовая                       | 4.49                    |                |
| 037                   | Кладовая                       | 4.49                    |                |
| 038                   | Кладовая                       | 4.47                    |                |
| 039                   | Кладовая                       | 4.47                    |                |
| 040                   | Кладовая                       | 4.49                    |                |
| 041                   | Кладовая                       | 7.69                    |                |
| 042                   | Общедомовое помещение          | 45.36                   |                |
| 043                   | Коридор                        | 9.78                    |                |
| 044                   | Узел связи слаботочных систем  | 12.00                   |                |
| 045                   | Электрощитовая                 | 11.77                   |                |
| 046                   | Водомерный узел                | 10.32                   |                |
| 047                   | ИТП и помещение теплосети      | 32.70                   |                |
| 048                   | Помещение уборочного инвентаря | 7.18                    |                |
| 049                   | Коридор                        | 10.69                   |                |
| 050                   | Коридор                        | 55.40                   |                |
| 051                   | Коридор                        | 19.67                   |                |
| 052                   | Коридор                        | 6.20                    |                |
| 053                   | Коридор                        | 9.91                    |                |
| 054                   | Коридор                        | 6.11                    |                |
| 055                   | Коридор                        | 11.89                   |                |
| 056                   | Коридор                        | 10.40                   |                |
| 057                   | Коридор                        | 43.60                   |                |
| Итого:                |                                | 536.31                  |                |



- Условные обозначения:
- Наружная воздухозаборная решетка
  - Вытяжной диффузор
  - Огнезадерживающий клапан
  - Воздушный регулирующий клапан
  - Воздуховод с огнезащитной изоляцией EI30
  - Воздуховод с изоляцией TI
  - Цокольный дефлектор

Примечания:  
 1. В дверях кладовых предусмотреть переточные решетки АП150х150 фирмы "Арктос".  
 2. Монтажные работы вести с учетом смежных разделов проекта и действующих нормативных документов.

|            |            |      |       |         |  |  |        |               |        |
|------------|------------|------|-------|---------|--|--|--------|---------------|--------|
|            |            |      |       |         | <b>28004-107-113-корр4-П-ОВ4</b>   |  |        |               |        |
|            |            |      |       |         | Ленинградская область, Всеволожский район, ЗАО "Шелково"<br>уч. 4, кадастровый номер земельного участка 47.07.0957004.196,<br>уч. 16, кадастровый номер земельного участка 47.07.0957004.245 |  |        |               |        |
| Изм.       | Коп.уч.    | Лист | Издок | Подпись | Дата   | Жилой комплекс со встроенными помещениями,<br>(10.2-10.3.11.1-11.3,12.1,12.2,13.1,13.2 этапы<br>строительства,<br>корп. 4.1.4.5.4.1.4.1.4.2.4.4.4.3.4.9) | Стадия | Лист          | Листов |
| Разработал | Рудометова |      |       |         | 05.21  |  | П      | 7             |        |
| Проверил   | Лалина     |      |       |         | 05.21  |  |        |               |        |
| Н.контр.   | Лалина     |      |       |         | 05.21  |  |        |               |        |
| ГИП        | Лалина     |      |       |         | 05.21  | Вентиляция. План подвала   |        | <b>BONAVA</b> |        |
| Формат А1  |            |      |       |         |  |  |        |               |        |





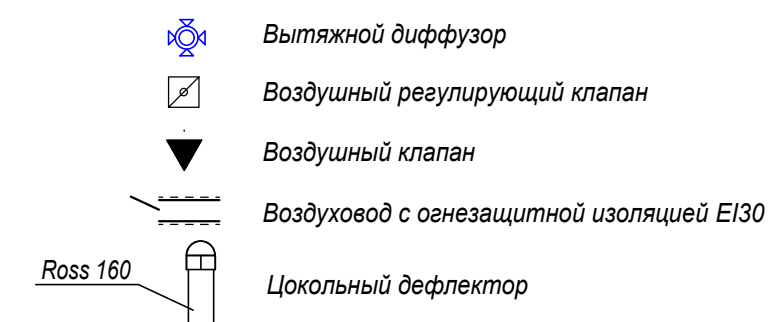
Экспликация помещений 1 этажа

| Номер помещ. | Наименование    | Площадь, м <sup>2</sup><br>(Жил./Общ./Привед.) | Кат. помещения |
|--------------|-----------------|--|----------------|
| 101          | Тамбур          | 6.86   |                |
| 102          | ЛЛУ             | 20.10  |                |
| 103          | Помещение лифта | 4.28   |                |
| 104          | Коридор         | 35.17  |                |
| 105          | 1-комнатная     | 0.00 / 0.00 / 0.00                             |                |
| 106          | 3-комнатная     | 0.00 / 0.00 / 0.00                             |                |
| 107          | 3-комнатная     | 0.00 / 0.00 / 0.00                             |                |
| 108          | 2-комнатная     | 0.00 / 0.00 / 0.00                             |                |
| 109          | 1-комнатная     | 0.00 / 0.00 / 0.00                             |                |
| 110          | 3-комнатная     | 0.00 / 0.00 / 0.00                             |                |
| 111          | 2-комнатная     | 0.00 / 0.00 / 0.00                             |                |
| 112          | 2-комнатная     | 0.00 / 0.00 / 0.00                             |                |

Примечания:

- Транзитные воздуховоды прокладываются в огнезащитной изоляции Rockwool
- Внутриквартирные двери с подрезом не менее 2 см для обеспечения перетока воздуха между помещениями.
- Размещение приточных и вытяжных решеток уточнить по месту с учетом выполненных отверстий в панелях.
- Привязка воздуховодов в квартирах уточняется по месту
- Выполнить в подвесном потолке лючки для обслуживания вентиляторов, а также в месте установки заглушки на тройнике для естественной вытяжки. Габариты лючков не менее габаритов обслуживаемых элементов системы вентиляции.
- При монтаже вентилятора соблюдать минимальную длину прямых участков до и после оборудования, указанную в узле А.
- Тройник с заглушкой для естественного проветривания располагать как можно ближе к вертикальному выбросному воздуховоду.
- Приток в жилые помещения предусмотрен приточными оконными клапанами. Клапаны учтены в разделе АР.

Условные обозначения:



| 28004-107-113-корр4-П-ОВ4  |            |      |               |         |        |
|--|------------|------|---------------|---------|--------|
| Ленинградская область, Всеволожский район, ЗАО "Шелово", уч. 4, кадастровый номер земельного участка 47.07.0957004.196, уч. 16, кадастровый номер земельного участка 47.07.0957004.245 |            |      |               |         |        |
| Изм.   | Кол.уч.    | Лист | № док.        | Подпись | Дата   |
| Разработал   | Рудометова |      |               |         | 05.21  |
| Проверил   | Лапина     |      |               |         | 05.21  |
| Н.контр.   | Лапина     |      |               |         | 05.21  |
| ГИП  | Лапина     |      |               |         | 05.21  |
| Жилой комплекс со встроенными помещениями. (10.2-10.3, 11.1-11.3, 12.1, 12.2, 13.1, 13.2 этапы строительства, корп. 4.7.4.5.4.4.1.4.1, 4.2.4.4.3.4.9)                                  |            |      |               |         |        |
| Вентиляция. План 1 этажа   |            |      | Стадия        | Лист    | Листов |
|  |            |      | П             | 8       |        |
|  |            |      | <b>BONAVA</b> |         |        |



Экспликация помещений 3 этажа

| Номер помещ. | Наименование | Площадь, м <sup>2</sup><br>(Жил./Общ./Привед.) | Кат. помещ. |
|--------------|--------------|--|-------------|
| 301          | ЛПУ          | 20,19  |             |
| 302          | Коридор      | 35,16  |             |
| 304          | 3-комнатная  | 0,00 / 0,00 / 0,00                             |             |
| 309          | 2-комнатная  | 0,00 / 0,00 / 0,00                             |             |
| 303          | 1-комнатная  | 0,00 / 0,00 / 0,00                             |             |
| 307          | 1-комнатная  | 0,00 / 0,00 / 0,00                             |             |
| 305          | 3-комнатная  | 0,00 / 0,00 / 0,00                             |             |
| 306          | 2-комнатная  | 0,00 / 0,00 / 0,00                             |             |
| 310          | 2-комнатная  | 0,00 / 0,00 / 0,00                             |             |
| 308          | 3-комнатная  | 0,00 / 0,00 / 0,00                             |             |

Примечания:

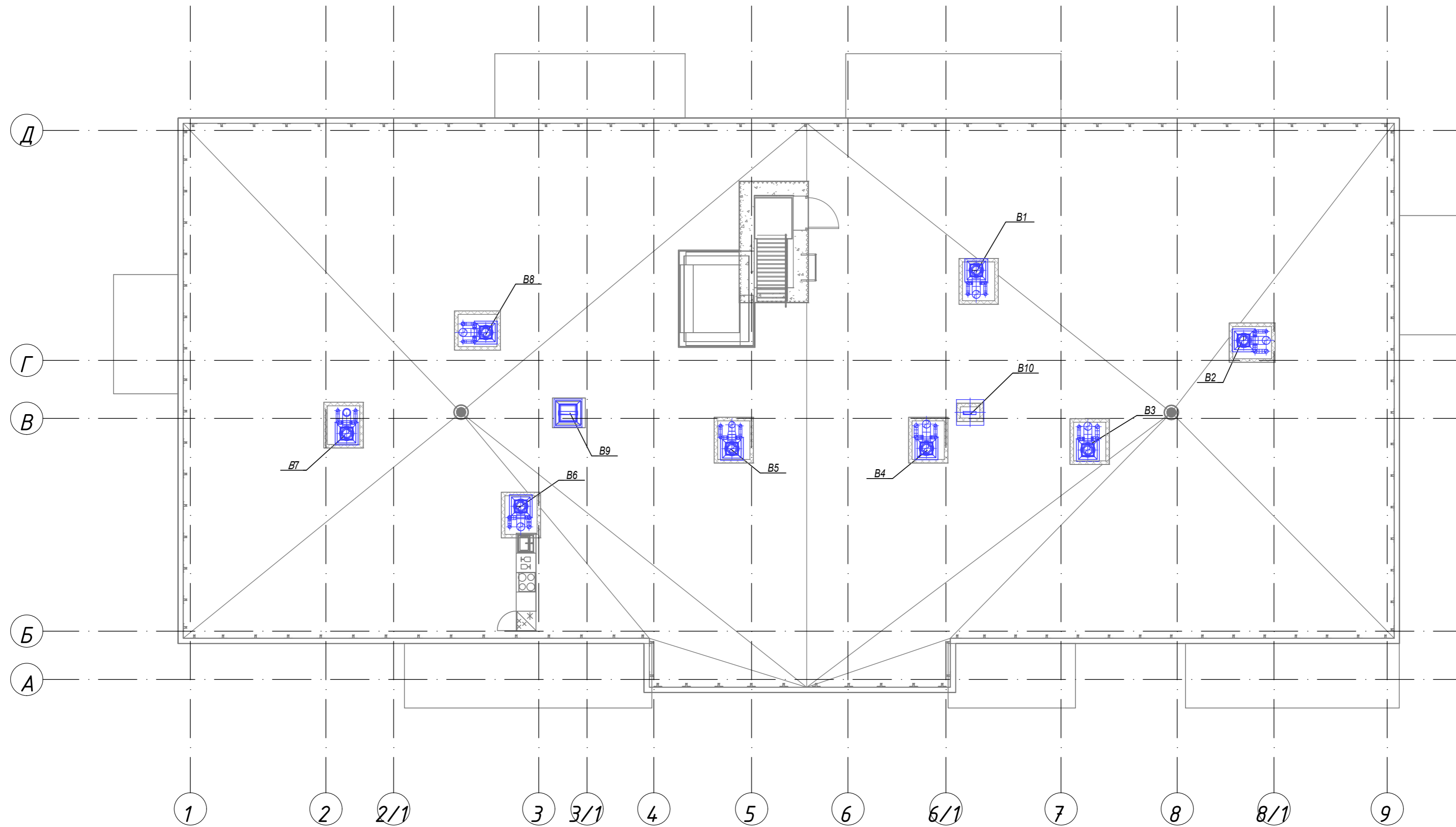
1. Транзитные воздуховоды прокладываются в огнезащитной изоляции Rockwool
2. Внутриквартирные двери с подрезом не менее 2 см для обеспечения перетока воздуха между помещениями.
3. Размещение приточных и вытяжных решеток уточнить по месту с учетом выполненных отверстий в панелях.
4. Привязка воздуховодов в квартирах уточняется по месту
5. Выполнить в подвесном потолке лючки для обслуживания вентиляторов, а также в месте установки заглушки на тройнике для естественной вытяжки. Габариты лючков не менее габаритов обслуживаемых элементов системы вентиляции.
6. При монтаже вентилятора соблюдать минимальную длину прямых участков до и после оборудования, указанную в узле А.
7. Тройник с заглушкой для естественного проветривания располагать как можно ближе к вертикальному выходящему воздуховоду.
8. Приток в жилые помещения предусмотрен приточными оконными клапанами. Клапаны учтены в разделе АР.

Условные обозначения:

- Вытяжной диффузор
- Воздушный регулирующий клапан
- Воздушный клапан
- Воздуховод с огнезащитной изоляцией EI30
- Цокольный дефлектор

|            |            |      |        |         |  |  |  |               |      |        |
|------------|------------|------|--------|---------|--|--|--|---------------|------|--------|
|            |            |      |        |         | <b>28004-107-113-корр4-П-ОВ4</b>   |  |  |               |      |        |
|            |            |      |        |         | Ленинградская область, Всеволожский район, ЗАО "Шелово",<br>уч. 4, кадастровый номер земельного участка 47:07:0957004:196,<br>уч. 16, кадастровый номер земельного участка 47:07:0957004:245 |  |  |               |      |        |
| Изм.       | Кол.уч.    | Лист | Недок. | Подпись | Дата   | Жилой комплекс со встроенными помещениями.<br>(10.2-10.3,11.1-11.3,12.1,12.2,13.1,13.2 этапы<br>строительства,<br>корп. 4.7.4.5.4.4.1,4.1.4.2.4.4.4.3,4.9) |  | Стадия        | Лист | Листов |
| Разработал | Рудометова |      |        |         | 05.21  |  |  | П             | 9    |        |
| Проверил   | Лапина     |      |        |         | 05.21  |  |  |               |      |        |
| Н.контр.   | Лапина     |      |        |         | 05.21  |  |  |               |      |        |
| ГИП        | Лапина     |      |        |         | 05.21  | Вентиляция. План типового этажа  |  | <b>BONAVA</b> |      |        |

Имя, № подл., Подп. и дата, Взам. инв. №



Примечания:

1. Места прохода транзитных воздуховодов через стены и перекрытия зданий уплотнить негорючими материалами, обеспечить нормируемый предел огнестойкости пересекаемой ограждающей конструкции.
2. Элементы креплений конструкций воздуховодов должны иметь предел огнестойкости не менее нормируемых для воздуховодов.

|              |              |              |
|--------------|--------------|--------------|
| Инв. № подл. | Подп. и дата | Взам. инв. № |
|              |              |              |

|   |            |      |        |               |       |
|---|------------|------|--------|---------------|-------|
| 28004-107-113-корр4-П-ОВ4   |            |      |        |               |       |
| Ленинградская область, Всеволожский район, ЗАО "Щеглово",<br>уч. 4, кадастровый номер земельного участка 47:07:0957004:196,<br>уч. 16, кадастровый номер земельного участка 47:07:0957004:245 |            |      |        |               |       |
| Изм.  | Кол.уч.    | Лист | № док. | Подпись       | Дата  |
| Разработал  | Рудометова |      |        |               | 05.21 |
| Проверил  | Лапина     |      |        |               | 05.21 |
| Н.контр.  | Лапина     |      |        |               | 05.21 |
| ГИП   | Лапина     |      |        |               | 05.21 |
| Жилой комплекс со встроенными помещениями.<br>(10.2-10.3,11.1-11.3,12.1,12.2,13.1,13.2 этапы<br>строительства,<br>корп. 4.7,4.5,4.4,1,4.1,4.2,4.4,3,4.9)                                      |            |      |        | Стадия        | Лист  |
| Вентиляция. План кровли   |            |      |        | П             | 10    |
|   |            |      |        | <b>BONAVA</b> |       |



| №п/п | Наименование показателей                                |   | Ед.изм.                   | Данные по проекту  |  |          |
|------|---|---|---------------------------|--|--|----------|
|      |   |   |                           | Подвал и ЛК  | Жилье(квартиры)  | Итого    |
| 1    | Назначение здания, помещения                            |   |                           |  |  |          |
| 2    | Число этажей здания                                     |   |                           | 7  | 6  |          |
| 3    | Отапливаемый объем здания                               |   | м <sup>3</sup>            | 4324,12  | 8401,58  | 12725.70 |
| 4    | Общая(полезная) площадь                                 |   | м <sup>2</sup>            | 1346,11  | 2899,11  | 4245,22  |
| 5    | Жилая площадь   |   | м <sup>2</sup>            | -  | 1313,37  | 1313,37  |
| 6    | Статическая высота системы                              |   | м                         | 2,6  | 17,0   |          |
| 7    | Расчетная температура                                   | Наружная  | °С                        | -24  |  |          |
| 8    |   | Средняя (в помещении)*                          | °С                        | 12   | 21   | 19       |
| 9    |   | Воды в подающей                                 | °С                        | 80   |  |          |
| 10   |   | системе обратной                                | °С                        | 60   |  |          |
| 11   | Расчетные потери тепла зданием                          |   | ккал/ч                    | 15444  | 118100   | 133544   |
| 12   | Потери тепла трубами                                    |   | ккал/ч                    | 1081   | 8267   | 9348     |
| 13   | Полная тепловая нагрузка системы                        |   | ккал/ч                    | 16525  | 126367   | 142893   |
| 14   | Удельная тепловая характеристика                        |   | ккал/м <sup>3</sup> *ч*°С | 0,10   | 0,33   | 0,26     |
| 15   | Удельный расход тепла                                   |   | ккал/ч*м <sup>2</sup>     | 12,28  | 43,6   | 33,2     |
| 16   | Расход воды в системе                                   |   | т/ч                       | 0,83   | 6,32   | 7,05     |
| 17   | Температура обратной воды с учетом потерь тепла трубами |   | °С                        | 60   |  |          |
| 18   | Тип системы   |   | -                         | Двухтрубная, горизонтальная, с верхней разводкой магистральных трубопроводов   | Двухтрубная, горизонтальная, поквартирная, периметральная, коллекторная с нижней разводкой |          |
| 19   | Тип нагревательных приборов                             |   | -                         | Радиаторы, стальные панельные с боковым подключением.  | Радиаторы, стальные панельные с нижним подключением  |          |
| 20   | Допустимое рабочее давление приборов                    |   | кгс/см <sup>2</sup>       | 10   |  |          |
| 21   | Емкость системы   |   | л                         | 150  | 1100   | 1250     |
| 22   | Потери давления в системе                               |   | м вод.ст.                 | 2,0  | 3,9  |          |
| 23   | Тип арматуры  | регулирующей у приборов                         |                           | термостатический клапан  | Встроенный термостатический вентиль  |          |
| 24   |   | запорной у стояков<br>балансировочной у стояков |                           | шаровой кран<br>шаровой кран   | шаровой кран<br>шаровой кран   |          |
| 25   | Прокладка стояков                                       |   |                           | открытая, по подвалу   | В МОП (в нише для прокладки инженерных коммуникаций)                                       |          |
| 26   | Прокладка магистральных трубопроводов                   |   |                           | В подвале открыто  |  |          |
| 27   | Изоляция труб (магистральных и стояков)                 |   |                           | в подвале - минераловатные цилиндры Rockwool 30мм, в жилой части - теплоизоляционные трубки из полимерного материала класса Г1 |  |          |
| 28   | Общая мощность отопительных приборов                    |   | кВт                       | 20   | 137  | 157      |

Взам. инв. №

Подпись и дата

Инв. № подл.

Примечания:

1. Для жилых зданий указывается общая площадь, для общественных - полезная.: Общая(полезная) площадь / Отапливаемый объем здания
2. Отопительные приборы лестничной клетки расположены только на 1 этаже.
3. Расчет выполнен в соответствии со СП 60.13330.2016"Отопление, вентиляция и кондиционирование воздуха (Актуальная редакция СНиП 41-01-2003)"
4. Удельный расход определяется для указанного отапливаемого объема и общей площади здания
5. Регулирование расхода теплоносителя, выполняет регулятор давления АРТ 5-25, на обратном трубопроводе на присоединении к коллектору, на каждом ответвлении трубопровода к квартире предусмотрен клапан балансировочный MSV-B.
- \*. Средняя расчетная температура в отопительный период внутри здания

Данные по проекту:

Подвал - 538,71м<sup>2</sup> / 3315,54 м<sup>3</sup>  
МОП и ЛК - 807,40м<sup>2</sup> / 1008,58 м<sup>3</sup>  
Жилье (квартиры) - 3055,12м<sup>2</sup> / 8401,58 м<sup>3</sup>

28004-107-113-корп4-II-OB4

Ленинградская область, Всеволожский район, ЗАО "Щеглово",  
уч. 4, кадастровый номер земельного участка 47:07:0957004:196,  
уч. 16, кадастровый номер земельного участка 47:07:0957004:245

| Изм.       | Кол.уч | Лист       | Недок. | Подпись | Дата  |
|------------|--------|------------|--------|---------|-------|
| Разработал |        | Рудометова |        |         | 05.21 |
| Проверил   |        | Лапина     |        |         | 05.21 |
| Н.контр.   |        | Лапина     |        |         | 05.21 |
| ГИП        |        | Лапина     |        |         | 05.21 |

Жилой комплекс со встроенными помещениями.  
(10.2-10.3,11.1-11.3,12.1,12.2,13.1,13.2 этапы  
строительства, корп. 4.7,4.5,4.4.1,4.1,4.2,4.4,4.3,4.9)

| Стадия | Лист | Листов |
|--------|------|--------|
| П      | 1    |        |

Паспорт системы отопления



## Расчёт теплотерь

| № пом.                           | Наим помещ, | Твн. С | Ори-ент. | Наим. ограж.     | Размер огр. |      | F м2 | Тв.-Тн. С | K, Вт/м2 | Q, Вт. | Надбавка % | Теплопот, Вт. | Итого по помещ |
|----------------------------------|-------------|--------|----------|------------------|-------------|------|------|-----------|----------|--------|------------|---------------|----------------|
| 1                                | 2           | 3      | 4        | 5                | 6           | 7,00 | 8,0  | 9         | 10,000   | 11,0   | 12         | 13,0          | 14             |
| <b>КОРПУС жилье</b>              |             |        |          |                  |             |      |      |           |          |        |            |               |                |
| <b>1 этаж</b>                    |             |        |          |                  |             |      |      |           |          |        |            |               |                |
| <b>КВАРТИРА В ОСЯХ 6-7 И Г-Д</b> |             |        |          |                  |             |      |      |           |          |        |            |               |                |
| 102                              | кухня-      | 20     | тип 1.2  | нс               | 3,5         | 3,00 | 6,2  | 44        | 0,240    | 65,7   | 1,13       | 74,3          |                |
|                                  | столовая    | 20     |          | ок-5.1/ок        | 1           | 2,25 | 2,3  | 44        | 1,2      | 118,8  | 1,13       | 134,2         |                |
|                                  | +холл       | 20     |          | ок-5.1/б.дв      | 0,9         | 2,25 | 2,0  | 44        | 1,2      | 106,9  | 1,13       | 120,8         |                |
|                                  |             | 20     | тип 2.1  | вн.с/монолит 200 | 6,7         | 3,04 | 20,4 | 4         | 3,243    | 264,2  | 1          | 264,2         |                |
|                                  |             | 20     |          | перекр           |             |      | 19,3 | 15        | 0,616    | 178,6  | 1          | 178,6         |                |
|                                  |             | 20     |          | инф-бытовые      |             |      | 19,3 |           |          | 661    | 1          | 661,3         | 1433           |
| 103                              | спальня     | 21     | тип 1.2  | нс               | 3           | 3,00 | 4,7  | 45        | 0,240    | 51,0   | 1,13       | 57,7          |                |
|                                  |             | 21     |          | ок-5.2/ок        | 1           | 2,25 | 2,3  | 45        | 1,2      | 121,5  | 1,13       | 137,3         |                |
|                                  |             | 21     |          | ок-5.2/б.дв      | 0,9         | 2,25 | 2,0  | 45        | 1,2      | 109,4  | 1,13       | 123,6         |                |
|                                  |             | 21     |          | инф-бытовые      |             |      | 14,7 |           |          | 518    | 1          | 518,4         | 982            |
|                                  |             | 21     |          | перекр           |             |      | 14,7 | 16        | 0,616    | 145,1  | 1          | 145,1         |                |
|                                  |             |        |          |                  |             |      |      |           |          |        |            | ИТОГО ПО КВ   | 2416           |
| <b>КВАРТИРА В ОСЯХ 7-9 И Г-Д</b> |             |        |          |                  |             |      |      |           |          |        |            |               |                |
| 106                              | спальня     | 21     | тип 1.2  | нс               | 3,6         | 3,00 | 7,9  | 45        | 0,240    | 85,7   | 1,13       | 96,8          |                |
|                                  |             | 21     |          | ок-2             | 1,77        | 1,62 | 2,9  | 45        | 1,2      | 154,8  | 1,13       | 175,0         |                |
|                                  |             | 21     |          | перекр           |             |      | 15,2 | 16        | 0,616    | 150,0  | 1          | 150,0         |                |
|                                  |             | 21     |          | инф-бытовые      |             |      | 15,2 |           |          | 536    | 1          | 536,0         | 958            |
| 107                              | спальня     | 21     | тип 1.2  | нс               | 3           | 3,00 | 6,1  | 45        | 0,240    | 66,2   | 1,13       | 74,8          |                |
|                                  |             | 21     |          | ок-2             | 1,77        | 1,62 | 2,9  | 45        | 1,2      | 154,8  | 1,13       | 175,0         |                |
|                                  |             | 21     |          | перекр           |             |      | 12,4 | 16        | 0,616    | 122,2  | 1          | 122,2         |                |
|                                  |             | 21     |          | инф-бытовые      |             |      | 12,4 |           |          | 437    | 1          | 436,7         | 809            |
| 110                              | кухня-      | 21     | тип 1.2  | нс               | 3,9         | 3,00 | 8,8  | 45        | 0,240    | 95,4   | 1,13       | 107,8         |                |
|                                  | столовая    | 21     |          | ок-2             | 1,77        | 1,62 | 2,9  | 45        | 1,2      | 154,8  | 1,13       | 175,0         |                |
|                                  | +гостиная   | 21     | тип 1.2  | нс               | 7,52        | 3,00 | 15,4 | 45        | 0,240    | 166,5  | 1,13       | 188,2         |                |
|                                  |             | 21     |          | ок-2             | 1,77        | 1,62 | 2,9  | 45        | 1,2      | 154,8  | 1,13       | 175,0         |                |
|                                  |             | 21     |          | ок-5.1/ок        | 1           | 2,25 | 2,3  | 45        | 1,2      | 121,5  | 1          | 121,5         |                |
|                                  |             | 21     |          | ок-5.1/б.дв      | 0,9         | 2,25 | 2,0  | 45        | 1,2      | 109,4  | 1          | 109,4         |                |
|                                  |             | 21     | кухня    | инф-бытовые      |             |      | 11,9 |           |          | 419    | 1          | 419,4         |                |

|     |                    |    |                           |             |      |      |      |    |       |       |      |       |             |      |
|-----|--------------------|----|---------------------------|-------------|------|------|------|----|-------|-------|------|-------|-------------|------|
|     |                    | 21 | гостиная                  | инф-бытовые |      |      | 12,0 |    |       | 423   | 1    | 422,6 |             |      |
|     |                    | 21 |                           | перекр      |      |      | 23,9 | 16 | 0,616 | 235,7 | 1    | 235,7 | 1954        |      |
|     |                    |    |                           |             |      |      |      |    |       |       |      |       |             |      |
|     |                    |    |                           |             |      |      |      |    |       |       |      |       | ИТОГО ПО КВ | 3721 |
|     |                    |    | КВАРТИРА В ОСЯХ 7-9 И Б-В |             |      |      |      |    |       |       |      |       |             |      |
| 112 | спальня            | 21 | тип 1.2                   | нс          | 3,5  | 3,00 | 7,6  | 45 | 0,240 | 82,4  | 1,13 | 93,1  |             |      |
|     |                    | 21 |                           | ок-2        | 1,77 | 1,62 | 2,9  | 45 | 1,2   | 154,8 | 1,13 | 175,0 |             |      |
|     |                    | 21 |                           | перекр      |      |      | 10,7 | 5  | 0,616 | 33,0  | 1    | 33,0  |             |      |
|     |                    | 21 |                           | инф-бытовые |      |      | 10,7 |    |       | 378   | 1    | 377,9 | 679         |      |
|     |                    |    |                           |             |      |      |      |    |       |       |      |       |             |      |
| 113 | спальня            | 21 | тип 1.2                   | нс          | 5,4  | 3,00 | 13,3 | 45 | 0,240 | 144,0 | 1    | 144,0 |             |      |
|     |                    | 21 |                           | ок-2        | 1,77 | 1,62 | 2,9  | 45 | 1,2   | 154,8 | 1,13 | 175,0 |             |      |
|     |                    | 21 | тип 1.2                   | нс          | 3,7  | 3,00 | 6,8  | 45 | 0,240 | 73,7  | 1,13 | 83,3  |             |      |
|     |                    | 21 |                           | ок-5.1/ок   | 1    | 2,25 | 2,3  | 45 | 1,2   | 121,5 | 1,13 | 137,3 |             |      |
|     |                    | 21 |                           | ок-5.1/б.дв | 0,9  | 2,25 | 2,0  | 45 | 1,2   | 109,4 | 1,13 | 123,6 |             |      |
|     |                    | 21 |                           | перекр      |      |      | 17,5 | 5  | 0,616 | 53,9  | 1    | 53,9  |             |      |
|     |                    | 21 |                           | инф-бытовые |      |      | 17,5 |    |       | 616   | 1    | 616,3 | 1333        |      |
|     |                    |    |                           |             |      |      |      |    |       |       |      |       |             |      |
| 114 | гостиная           | 21 | тип 1.2                   | нс          | 3,5  | 3,00 | 6,2  | 45 | 0,240 | 67,2  | 1,13 | 76,0  |             |      |
| 116 | +холл              | 21 |                           | ок-5.1/ок   | 1    | 2,25 | 2,3  | 45 | 1,2   | 121,5 | 1,13 | 137,3 |             |      |
|     |                    |    |                           | ок-5.1/б.дв | 0,9  | 2,25 | 2,0  | 24 | 1,2   | 58,3  | 1,13 | 65,9  |             |      |
|     |                    | 21 |                           | перекр      |      |      | 11,9 | 5  | 0,616 | 36,6  | 1    | 36,6  |             |      |
|     |                    | 21 |                           | инф-бытовые |      |      | 11,9 |    |       | 418   | 1    | 418,4 |             |      |
|     |                    |    |                           |             |      |      |      |    |       |       |      |       | 698         |      |
| 115 | кухня-<br>столовая | 20 | тип 1.2                   | нс          | 3    | 3,00 | 6,1  | 44 | 0,240 | 64,8  | 1,13 | 73,2  |             |      |
|     |                    | 20 |                           | ок-2        | 1,77 | 1,62 | 2,9  | 44 | 1,2   | 151,4 | 1,13 | 171,1 |             |      |
|     |                    | 20 |                           | перекр      |      |      | 18,0 | 4  | 0,616 | 44,4  | 1    | 44,4  |             |      |
|     |                    | 20 |                           | инф-бытовые |      |      | 18,0 |    |       | 616   | 1    | 616,2 |             |      |
|     |                    |    |                           |             |      |      |      |    |       |       |      |       | 905         |      |
|     |                    |    |                           |             |      |      |      |    |       |       |      |       | ИТОГО ПО КВ | 3615 |
|     |                    |    | КВАРТИРА В ОСЯХ 4-7 И Б-В |             |      |      |      |    |       |       |      |       |             |      |
| 117 | кухня-<br>столовая | 20 | тип 1.2                   | нс          | 3,3  | 3,00 | 5,6  | 44 | 0,240 | 59,4  | 1,13 | 60,4  |             |      |
|     |                    | 20 |                           | ок-5.1/ок   | 1    | 2,25 | 2,3  | 44 | 1,2   | 118,8 | 1,13 | 120,8 |             |      |
|     |                    | 20 |                           | ок-5.1/б.дв | 0,9  | 2,25 | 2,0  | 44 | 1,2   | 106,9 | 1,13 | 108,7 |             |      |
|     |                    | 20 |                           | перекр      |      |      | 14,7 | 15 | 0,616 | 136,0 | 1    | 136,0 |             |      |
|     |                    | 20 |                           | инф-бытовые |      |      | 14,7 |    |       | 504   | 1    | 503,6 |             |      |
|     |                    |    |                           |             |      |      |      |    |       |       |      |       | 794         |      |
| 118 | спальня            | 21 | тип 1.2                   | нс          | 1,6  | 3,00 | 4,8  | 45 | 0,240 | 51,8  | 1,13 | 58,6  |             |      |











|                           |          |    |         |             |      |      |      |    |       |       |      |       |             |      |
|---------------------------|----------|----|---------|-------------|------|------|------|----|-------|-------|------|-------|-------------|------|
| 217                       | кухня-   | 20 | тип 1.2 | нс          | 3,2  | 3,00 | 5,3  | 44 | 0,240 | 56,2  | 1,13 | 57,2  |             |      |
| -                         | столовая | 20 |         | ок-5.1/ок   | 1    | 2,25 | 2,3  | 44 | 1,2   | 118,8 | 1,13 | 120,8 |             |      |
| 517                       |          | 20 |         | ок-5.1/б.дв | 0,9  | 2,25 | 2,0  | 44 | 1,2   | 106,9 | 1,13 | 108,7 |             |      |
|                           |          | 20 |         | инф-бытовые |      |      | 22,5 |    |       | 770   | 1    | 769,8 |             |      |
|                           |          |    |         |             |      |      |      |    |       |       |      |       | 1022        |      |
| 218                       | спальня  | 21 | тип 1.2 | нс          | 1,51 | 3,00 | 4,5  | 45 | 0,240 | 48,9  | 1,13 | 55,3  |             |      |
| -                         |          | 21 | тип 1.2 | нс          | 3,5  | 3,00 | 7,6  | 45 | 0,240 | 82,4  | 1,13 | 93,1  |             |      |
| 518                       |          | 21 |         | ок-2        | 1,77 | 1,62 | 2,9  | 45 | 1,2   | 154,8 | 1,13 | 175,0 |             |      |
|                           |          | 21 |         | инф-бытовые |      |      | 11,6 |    |       | 409   | 1    | 408,5 | 732         |      |
| 219                       | спальня  | 21 | тип 1.2 | нс          | 3,5  | 3,00 | 7,6  | 45 | 0,240 | 82,4  | 1,13 | 93,1  |             |      |
| -                         |          | 21 |         | ок-2        | 1,77 | 1,62 | 2,9  | 45 | 1,2   | 154,8 | 1,13 | 175,0 |             |      |
| 519                       |          | 21 |         | инф-бытовые |      |      | 13,2 |    |       | 466   | 1    | 466,3 | 734         |      |
|                           |          |    |         |             |      |      |      |    |       |       |      |       |             | 2488 |
| КВАРТИРА В ОСЯХ 3-5 И Б-В |          |    |         |             |      |      |      |    |       |       |      |       |             |      |
| 224                       | спальня  | 21 | тип 1.2 | нс          | 1,6  | 3,00 | 4,8  | 45 | 0,240 | 51,8  | 1,13 | 58,6  |             |      |
| -                         |          | 21 | тип 1.2 | нс          | 3,4  | 3,00 | 7,3  | 45 | 0,240 | 79,2  | 1,13 | 89,5  |             |      |
| 524                       |          | 21 |         | ок-2        | 1,77 | 1,62 | 2,9  | 45 | 1,2   | 154,8 | 1,13 | 175,0 |             |      |
|                           |          | 21 |         | инф-бытовые |      |      | 13,9 |    |       | 488   | 1    | 488,1 | 811         |      |
| 226                       | кухня-   | 20 | тип 1.2 | нс          | 3,4  | 3,00 | 5,9  | 44 | 0,240 | 62,6  | 1,13 | 63,6  |             |      |
| -                         | столовая | 20 |         | ок-5.2/ок   | 1    | 2,25 | 2,3  | 44 | 1,2   | 118,8 | 1,13 | 120,8 |             |      |
| 526                       |          | 20 |         | ок-5.2/б.дв | 0,9  | 2,25 | 2,0  | 44 | 1,2   | 106,9 | 1,13 | 108,7 |             |      |
|                           |          | 20 |         | инф-бытовые |      |      | 21,1 |    |       | 721   | 1    | 720,9 |             |      |
|                           |          |    |         |             |      |      |      |    |       |       |      |       | 1014        |      |
|                           |          |    |         |             |      |      |      |    |       |       |      |       | ИТОГО ПО КВ | 1825 |
| КВАРТИРА В ОСЯХ 2-3 И Б-В |          |    |         |             |      |      |      |    |       |       |      |       |             |      |
| 234                       | кухня-   | 20 | тип 1.2 | нс          | 3,5  | 3,00 | 6,2  | 44 | 0,240 | 65,7  | 1,13 | 74,3  |             |      |
| -                         | столовая | 20 |         | ок-5.2/ок   | 1    | 2,25 | 2,3  | 44 | 1,2   | 118,8 | 1,13 | 134,2 |             |      |
| 534                       |          | 20 |         | ок-5.2/б.дв | 0,9  | 2,25 | 2,0  | 44 | 1,2   | 106,9 | 1,13 | 120,8 |             |      |



|     |          |    |                             |                  |      |      |        |    |       |       |      |             |       |
|-----|----------|----|-----------------------------|------------------|------|------|--------|----|-------|-------|------|-------------|-------|
|     |          |    |                             |                  |      |      |        |    |       |       |      | ИТОГО ПО КВ | 2776  |
|     |          |    |                             |                  |      |      |        |    |       |       |      |             |       |
|     |          |    | КВАРТИРА В ОСЯХ 2/1-4 И Г-Д |                  |      |      |        |    |       |       |      |             |       |
| 244 | спальня  | 21 | тип 1.2                     | нс               | 3    | 3,00 | 6,1    | 45 | 0,240 | 66,2  | 1,13 | 74,8        |       |
| -   |          | 21 |                             | ок-2             | 1,77 | 1,62 | 2,9    | 45 | 1,2   | 154,8 | 1,13 | 175,0       |       |
| 544 |          | 21 |                             | инф-бытовые      |      |      | 11,7   |    |       | 413   | 1    | 413,5       | 663   |
|     |          |    |                             |                  |      |      |        |    |       |       |      |             |       |
| 245 | спальня  | 21 | тип 1.2                     | нс               | 2,9  | 3,00 | 4,4    | 45 | 0,240 | 47,8  | 1,13 | 54,0        |       |
| -   |          | 21 |                             | ок-5.1/ок        | 1    | 2,25 | 2,3    | 45 | 1,2   | 121,5 | 1,13 | 137,3       |       |
| 545 |          | 21 |                             | ок-5.1/б.дв      | 0,9  | 2,25 | 2,0    | 45 | 1,2   | 109,4 | 1,13 | 123,6       |       |
|     |          | 21 |                             | инф-бытовые      |      |      | 12,7   |    |       | 448   | 1    | 447,6       | 762   |
|     |          |    |                             |                  |      |      |        |    |       |       |      |             |       |
| 248 | кухня-   | 20 | тип 1.2                     | нс               | 5,2  | 3,00 | 11,2   | 44 | 0,240 | 118,5 | 1,13 | 134,0       |       |
| -   | столовая | 20 |                             | ок-5.2/ок        | 1,7  | 1,62 | 2,8    | 44 | 1,2   | 145,4 | 1,13 | 164,3       |       |
| 548 |          | 20 |                             |                  |      |      |        |    |       |       |      |             |       |
|     |          | 20 |                             | ок-3             | 1    | 1,62 | 1,6    | 44 | 1,2   | 85,5  | 1,13 | 96,7        |       |
|     |          | 20 | тип 2.1                     | вн.с             | 3,9  | 3,04 | 11,9   | 4  | 3,243 | 153,8 | 1    | 153,8       |       |
|     |          | 20 | тип 2.10                    | вн.с             | 5,5  | 3,04 | 16,7   | 4  | 0,500 | 33,4  | 1    | 33,4        |       |
|     |          | 20 |                             | инф-бытовые      |      |      | 27,0   |    |       | 924   | 1    | 923,7       | 1506  |
|     |          |    |                             |                  |      |      |        |    |       |       |      |             |       |
|     |          |    |                             |                  |      |      |        |    |       |       |      | ИТОГО ПО КВ | 2932  |
|     |          |    |                             |                  |      |      |        |    |       |       |      |             |       |
|     |          |    |                             |                  |      |      |        |    |       |       |      | 2-5 эт.     | 87410 |
|     |          |    |                             |                  |      |      | 6 этаж |    |       |       |      |             |       |
|     |          |    |                             |                  |      |      |        |    |       |       |      |             |       |
|     |          |    | КВАРТИРА В ОСЯХ 6-7 И Г-Д   |                  |      |      |        |    |       |       |      |             |       |
| 601 | кухня-   | 20 | тип 1.2                     | нс               | 3,5  | 3,00 | 6,2    | 44 | 0,240 | 65,7  | 1,13 | 74,3        |       |
|     | столовая | 20 |                             | ок-5.1/ок        | 1    | 2,25 | 2,3    | 44 | 1,2   | 118,8 | 1,13 | 134,2       |       |
| 602 | +холл    | 20 |                             | ок-5.1/б.дв      | 0,9  | 2,25 | 2,0    | 44 | 1,2   | 106,9 | 1,13 | 120,8       |       |
|     |          | 20 | тип 2.1                     | вн.с/монолит 200 | 6,7  | 3,04 | 20,4   | 4  | 3,243 | 264,2 | 1    | 264,2       |       |
|     |          | 20 |                             | кровля           |      |      | 29,2   | 44 | 0,131 | 168,0 | 1    | 168,0       |       |
|     |          | 20 |                             | инф-бытовые      |      |      | 19,3   |    |       | 661   | 1    | 661,3       | 1423  |
|     |          |    |                             |                  |      |      |        |    |       |       |      |             |       |
|     | спальня  | 21 | тип 1.2                     | нс               | 3    | 3,00 | 4,7    | 45 | 0,240 | 51,0  | 1,13 | 57,7        |       |
| 603 |          | 21 |                             | ок-5.2/ок        | 1    | 2,25 | 2,3    | 45 | 1,2   | 121,5 | 1,13 | 137,3       |       |
|     |          | 21 |                             | ок-5.2/б.дв      | 0,9  | 2,25 | 2,0    | 45 | 1,2   | 109,4 | 1,13 | 123,6       |       |
|     |          | 21 |                             | кровля           |      |      | 14,7   | 45 | 0,131 | 86,4  | 1    | 86,4        |       |
|     |          | 21 |                             | инф-бытовые      |      |      | 14,7   |    |       | 516   | 1    | 515,9       | 921   |
|     |          | 21 |                             |                  |      |      |        |    |       |       |      |             |       |
|     |          |    |                             |                  |      |      |        |    |       |       |      | ИТОГО ПО КВ | 2344  |



|     |          |    |         |                           |      |      |      |    |       |       |      |       |      |             |      |
|-----|----------|----|---------|---------------------------|------|------|------|----|-------|-------|------|-------|------|-------------|------|
| 614 | гостиная | 21 | тип 1.2 | нс                        | 3,6  | 3,00 | 6,5  | 45 | 0,240 | 70,5  | 1,13 | 79,6  |      |             |      |
| 616 | +холл    | 21 |         | ок-5.1/ок                 | 1    | 2,25 | 2,3  | 45 | 1,2   | 121,5 | 1,13 | 137,3 |      |             |      |
|     |          | 21 |         | ок-5.1/б.дв               | 0,9  | 2,25 | 2,0  | 45 | 1,2   | 109,4 | 1,13 | 123,6 |      |             |      |
|     |          | 21 |         | инф-бытовые               |      |      | 11,9 |    |       | 418   | 1    | 418,4 |      |             |      |
|     |          | 21 |         | кровля                    |      |      | 11,9 | 45 | 0,131 | 70,0  | 1    | 70,0  | 829  |             |      |
|     |          |    |         |                           |      |      |      |    |       |       |      |       |      |             |      |
| 615 | кухня-   | 20 | тип 1.2 | нс                        | 3    | 3,00 | 4,7  | 44 | 0,240 | 49,9  | 1,13 | 50,7  |      |             |      |
|     | столовая | 20 |         | ок-5.1/ок                 | 1    | 2,25 | 2,3  | 44 | 1,2   | 118,8 | 1,13 | 120,8 |      |             |      |
|     |          | 20 |         | ок-5.1/б.дв               | 0,9  | 2,25 | 2,0  | 44 | 1,2   | 106,9 | 1,13 | 108,7 |      |             |      |
|     |          | 20 |         | инф-бытовые               |      |      | 18,0 |    |       | 616   | 1    | 616,2 |      |             |      |
|     |          | 20 |         | кровля                    |      |      | 33,3 | 44 | 0,131 | 192,1 | 1    | 192,1 | 1089 |             |      |
|     |          |    |         |                           |      |      |      |    |       |       |      |       |      |             |      |
|     |          |    |         |                           |      |      |      |    |       |       |      |       |      | ИТОГО ПО КВ | 4118 |
|     |          |    |         | КВАРТИРА В ОСЯХ 4-7 И Б-В |      |      |      |    |       |       |      |       |      |             |      |
| 617 | кухня-   | 20 | тип 1.2 | нс                        | 3,4  | 3,00 | 5,9  | 44 | 0,240 | 62,6  | 1,13 | 70,7  |      |             |      |
|     | столовая | 20 |         | ок-5.1/ок                 | 1    | 2,25 | 2,3  | 44 | 1,2   | 118,8 | 1,13 | 134,2 |      |             |      |
|     |          | 20 |         | ок-5.1/б.дв               | 0,9  | 2,25 | 2,0  | 44 | 1,2   | 106,9 | 1,13 | 120,8 |      |             |      |
|     |          | 20 |         | инф-бытовые               |      |      | 22,5 |    |       | 770   | 1    | 769,8 |      |             |      |
|     |          | 20 |         | кровля                    |      |      | 42,0 | 44 | 0,131 | 242,1 | 1    | 242,1 | 1338 |             |      |
|     |          |    |         |                           |      |      |      |    |       |       |      |       |      |             |      |
| 618 | спальня  | 21 | тип 1.2 | нс                        | 1,6  | 3,00 | 4,8  | 45 | 0,240 | 51,8  | 1,13 | 58,6  |      |             |      |
|     |          | 21 | тип 1.2 | нс                        | 3    | 3,00 | 5,0  | 45 | 0,240 | 54,2  | 1,13 | 61,2  |      |             |      |
|     |          | 21 |         | ок-2                      | 1,77 | 2,25 | 4,0  | 45 | 1,2   | 215,1 | 1,13 | 243,0 |      |             |      |
|     |          | 21 |         | кровля                    |      |      | 11,6 | 45 | 0,131 | 68,4  | 1    | 68,4  |      |             |      |
|     |          | 21 |         | инф-бытовые               |      |      | 11,6 |    |       | 409   | 1    | 408,5 | 840  |             |      |
|     |          |    |         |                           |      |      |      |    |       |       |      |       |      |             |      |
| 619 | спальня  | 21 | тип 1.2 | нс                        | 3,2  | 3,00 | 5,6  | 45 | 0,240 | 60,7  | 1,13 | 68,6  |      |             |      |
|     |          | 21 |         | ок-2                      | 1,77 | 2,25 | 4,0  | 45 | 1,2   | 215,1 | 1,13 | 243,0 |      |             |      |
|     |          | 21 |         | кровля                    |      |      | 13,2 | 45 | 0,131 | 78,0  | 1    | 78,0  |      |             |      |
|     |          | 21 |         | инф-бытовые               |      |      | 13,2 |    |       | 466   | 1    | 466,3 | 856  |             |      |
|     |          |    |         |                           |      |      |      |    |       |       |      |       |      |             |      |
|     |          |    |         |                           |      |      |      |    |       |       |      |       |      | ИТОГО ПО КВ | 3033 |
|     |          |    |         | КВАРТИРА В ОСЯХ 3-5 И Б-В |      |      |      |    |       |       |      |       |      |             |      |
| 624 | спальня  | 21 | тип 1.2 | нс                        | 1,51 | 3,00 | 4,5  | 45 | 0,240 | 48,9  | 1,13 | 55,3  |      |             |      |
|     |          | 21 | тип 1.2 | нс                        | 3,33 | 3,00 | 6,0  | 45 | 0,240 | 64,9  | 1,13 | 73,3  |      |             |      |
|     |          | 21 |         | ок-2                      | 1,77 | 2,25 | 4,0  | 45 | 1,2   | 215,1 | 1,13 | 243,0 |      |             |      |
|     |          | 21 |         | кровля                    |      |      | 13,8 | 45 | 0,131 | 81,5  | 1    | 81,5  |      |             |      |
|     |          | 21 |         | инф-бытовые               |      |      | 13,8 |    |       | 487   | 1    | 487,1 | 940  |             |      |
|     |          |    |         |                           |      |      |      |    |       |       |      |       |      |             |      |
| 626 | кухня-   | 20 | тип 1.2 | нс                        | 3,7  | 3,00 | 6,8  | 44 | 0,240 | 72,1  | 1,13 | 81,4  |      |             |      |

|     |          |    |         |                              |      |      |      |    |       |       |      |       |             |      |
|-----|----------|----|---------|------------------------------|------|------|------|----|-------|-------|------|-------|-------------|------|
|     | столовая | 20 |         | ок-5.2/ок                    | 1    | 2,25 | 2,3  | 44 | 1,2   | 118,8 | 1,13 | 134,2 |             |      |
|     |          | 20 |         | ок-5.2/б.дв                  | 0,9  | 2,25 | 2,0  | 44 | 1,2   | 106,9 | 1,13 | 120,8 |             |      |
|     |          | 20 |         | инф-бытовые                  |      |      | 21,1 |    |       | 721   | 1    | 720,9 |             |      |
|     |          | 20 |         | кровля                       |      |      | 30,8 | 44 | 0,131 | 177,7 | 1    | 177,7 | 1235        |      |
|     |          |    |         |                              |      |      |      |    |       |       |      |       |             |      |
|     |          |    |         |                              |      |      |      |    |       |       |      |       | ИТОГО ПО КВ | 2175 |
|     |          |    |         |                              |      |      |      |    |       |       |      |       |             |      |
|     |          |    |         | КВАРТИРА В ОСЯХ 2-3 И Б-В    |      |      |      |    |       |       |      |       |             |      |
|     |          |    |         |                              |      |      |      |    |       |       |      |       |             |      |
| 634 | кухня-   | 20 | тип 1.2 | нс                           | 3,3  | 3,00 | 5,6  | 44 | 0,240 | 59,4  | 1,13 | 67,1  |             |      |
|     | столовая | 20 |         | ок-5.2/ок                    | 1    | 2,25 | 2,3  | 44 | 1,2   | 118,8 | 1,13 | 134,2 |             |      |
|     |          | 20 |         | ок-5.2/б.дв                  | 0,9  | 2,25 | 2,0  | 44 | 1,2   | 106,9 | 1,13 | 120,8 |             |      |
|     |          | 20 |         | инф-бытовые                  |      |      | 10,4 |    |       | 356   | 1    | 356,2 |             |      |
|     |          | 20 |         | кровля                       |      |      | 30,5 | 44 | 0,131 | 175,9 | 1    | 175,9 | 854         |      |
|     |          |    |         |                              |      |      |      |    |       |       |      |       |             |      |
| 635 | гостиная | 21 | тип 1.2 | нс                           | 3,2  | 3,00 | 5,6  | 45 | 0,240 | 60,7  | 1,13 | 68,6  |             |      |
|     |          | 21 |         | ок-2                         | 1,77 | 2,25 | 4,0  | 45 | 1,2   | 215,1 | 1,13 | 243,0 |             |      |
|     |          | 21 |         | кровля                       |      |      | 10,1 | 45 | 0,131 | 59,5  | 1    | 59,5  |             |      |
|     |          | 21 |         | инф-бытовые                  |      |      | 10,1 |    |       | 356   | 1    | 355,7 | 727         |      |
|     |          |    |         |                              |      |      |      |    |       |       |      |       |             |      |
| 636 | спальня  | 21 | тип 1.2 | нс                           | 3,8  | 3,00 | 11,4 | 45 | 0,240 | 123,1 | 1,13 | 139,1 |             |      |
|     |          | 21 |         | нс                           | 4,5  | 3,00 | 9,5  | 45 | 0,240 | 102,8 | 1,13 | 116,2 |             |      |
|     |          | 21 |         | ок-2                         | 1,77 | 2,25 | 4,0  | 45 | 1,2   | 215,1 | 1,13 | 243,0 |             |      |
|     |          | 21 |         | кровля                       |      |      | 13,7 | 45 | 0,131 | 80,6  | 1    | 80,6  |             |      |
|     |          | 21 |         | инф-бытовые                  |      |      | 13,7 |    |       | 482   | 1    | 481,8 | 1061        |      |
|     |          |    |         |                              |      |      |      |    |       |       |      |       |             |      |
| 637 | спальня  | 21 | тип 1.2 | нс                           | 3,5  | 3,00 | 6,5  | 45 | 0,240 | 70,4  | 1,13 | 79,5  |             |      |
|     |          | 21 |         | ок-2                         | 1,77 | 2,25 | 4,0  | 45 | 1,2   | 215,1 | 1,13 | 243,0 |             |      |
|     |          | 21 |         | кровля                       |      |      | 11,3 | 45 | 0,131 | 66,5  | 1    | 66,5  |             |      |
|     |          | 21 |         | инф-бытовые                  |      |      | 11,3 |    |       | 397   | 1    | 397,3 | 786         |      |
|     |          |    |         |                              |      |      |      |    |       |       |      |       |             |      |
|     |          |    |         |                              |      |      |      |    |       |       |      |       | ИТОГО ПО КВ | 3428 |
|     |          |    |         |                              |      |      |      |    |       |       |      |       |             |      |
|     |          |    |         | КВАРТИРА В ОСЯХ 1-2 /1 И Г-Д |      |      |      |    |       |       |      |       |             |      |
|     |          |    |         |                              |      |      |      |    |       |       |      |       |             |      |
| 639 | кухня-   | 20 | тип 1.2 | нс                           | 5,2  | 3,00 | 11,3 | 44 | 0,240 | 119,6 | 1,13 | 135,1 |             |      |
|     | столовая | 20 |         | ок-5.2/ок                    | 1    | 2,25 | 2,3  | 44 | 1,2   | 118,8 | 1,13 | 134,2 |             |      |
|     |          | 20 |         | ок-5.2/б.дв                  | 0,9  | 2,25 | 2,0  | 44 | 1,2   | 106,9 | 1,13 | 120,8 |             |      |
|     |          | 20 |         | инф-бытовые                  |      |      | 19,3 |    |       | 660   | 1    | 659,6 |             |      |
|     |          | 20 |         | кровля                       |      |      | 19,3 | 44 | 0,131 | 111,1 | 1    | 111,1 | 1161        |      |







|     |          |   |  |               |      |      |        |     |       |       |      |       |     |
|-----|----------|---|--|---------------|------|------|--------|-----|-------|-------|------|-------|-----|
|     |          |   |  |               |      |      |        |     |       |       |      |       |     |
|     |          |   |  |               |      |      |        |     |       |       |      |       |     |
| 017 | кладовая | 5 |  | пол 3з        | 1,7  | 1,30 | 2,21   | 29  | 0,12  | 7,7   | 1    | 7,7   |     |
|     | 3,58     | 5 |  | пол 4з        | 1,7  | 1,10 | 1,87   | 29  | 0,07  | 3,8   | 1    | 3,8   |     |
|     |          | 5 |  | перекр подвал |      |      | 3,58   | -15 | 0,616 | -33,1 | 1    | -33,1 |     |
|     |          |   |  | инф           |      |      | 98,41  |     |       |       |      |       | 77  |
|     |          |   |  |               |      |      |        |     |       |       |      |       |     |
|     |          |   |  |               |      |      |        |     |       |       |      |       |     |
| 008 | кладовая | 5 |  | нс            | 3,8  | 1,40 | 5,32   | 29  | 0,27  | 41,7  | 1,08 | 45,0  |     |
|     | 6,82     | 5 |  | пол 1з        | 3,8  | 2,00 | 7,60   | 29  | 0,48  | 105,8 | 1    | 105,8 |     |
|     |          | 5 |  | перекр подвал |      |      | 6,82   | -15 | 0,616 | -63,0 | 1    | -63,0 |     |
|     |          | 5 |  | пол 2з        | 3,8  | 2,00 | 7,60   | 29  | 0,24  | 52,9  | 1    | 52,9  |     |
|     |          |   |  | инф           |      |      | 187,47 |     |       |       |      |       | 328 |
|     |          |   |  |               |      |      |        |     |       |       |      |       |     |
| 006 | кладовая | 5 |  | пол 3з        | 2,3  | 2,00 | 4,60   | 29  | 0,12  | 16,0  | 1    | 16,0  |     |
|     | 5,4      | 5 |  | пол 4з        | 2,3  | 1,00 | 2,30   | 29  | 0,07  | 4,7   | 1    | 4,7   |     |
|     |          | 5 |  | перекр подвал |      |      | 5,4    | -15 | 0,616 | -49,9 | 1    | -49,9 |     |
|     |          |   |  | инф           |      |      | 148,44 |     |       |       |      |       | 119 |
|     |          |   |  |               |      |      |        |     |       |       |      |       |     |
| 007 | кладовая | 5 |  | нс            | 2,3  | 1,40 | 3,22   | 29  | 0,27  | 25,2  | 1,08 | 27,2  |     |
|     | 5,2      | 5 |  | пол 1з        | 2,3  | 2,00 | 4,60   | 29  | 0,48  | 64,0  | 1    | 64,0  |     |
|     |          | 5 |  | перекр подвал |      |      | 5,2    | -15 | 0,616 | -48,0 | 1    | -48,0 |     |
|     |          | 5 |  | пол 2з        | 2,3  | 2,00 | 4,60   | 29  | 0,24  | 32,0  | 1    | 32,0  |     |
|     |          | 5 |  | пол 3з        | 2,3  | 0,50 | 1,15   | 29  | 0,12  | 4,0   | 1    | 4,0   |     |
|     |          |   |  | инф           |      |      | 142,94 |     |       |       |      |       | 222 |
|     |          |   |  |               |      |      |        |     |       |       |      |       |     |
| 009 | кладовая | 5 |  | пол 3з        | 2,2  | 2,00 | 4,40   | 29  | 0,12  | 15,3  | 1    | 15,3  |     |
|     | 8,62     | 5 |  | пол 4з        | 2,2  | 2,50 | 5,50   | 29  | 0,07  | 11,2  | 1    | 11,2  |     |
|     |          | 5 |  | перекр подвал |      |      | 8,62   | -15 | 0,616 | -79,6 | 1    | -79,6 |     |
|     |          |   |  | инф           |      |      | 236,95 |     |       |       |      |       | 184 |
|     |          |   |  |               |      |      |        |     |       |       |      |       |     |
| 010 | кладовая |   |  |               |      |      |        |     |       |       |      |       |     |
|     | 5,57     | 5 |  | перекр подвал |      |      | 5,57   | -15 | 0,616 | -51,5 | 1    | -51,5 |     |
|     |          | 5 |  | пол 4з        | 5,57 | 1,00 | 5,57   | 29  | 0,07  | 11,3  | 1    | 11,3  |     |
|     |          | 5 |  | инф           |      |      | 153,11 |     |       |       |      |       | 113 |
|     |          |   |  |               |      |      |        |     |       |       |      |       |     |
|     |          |   |  |               |      |      |        |     |       |       |      |       |     |
| 012 | кладовая | 5 |  | нс            | 1,5  | 1,40 | 2,10   | 29  | 0,27  | 16,4  | 1,13 | 18,6  |     |
|     | 6,63     | 5 |  | нс            | 2,7  | 1,40 | 3,78   | 29  | 0,27  | 29,6  | 1,13 | 33,4  |     |
|     |          | 5 |  | перекр подвал |      |      | 6,63   | -15 | 0,616 | -61,3 | 1    | -61,3 |     |
|     |          | 5 |  | пол 1з        | 4,2  | 2,00 | 8,40   | 29  | 0,48  | 116,9 | 1    | 116,9 |     |

|     |          |   |  |               |      |      |        |     |       |       |      |       |     |  |
|-----|----------|---|--|---------------|------|------|--------|-----|-------|-------|------|-------|-----|--|
|     |          | 5 |  | пол 2з        |      |      | 6,63   | 29  | 0,24  | 46,1  | 1    | 46,1  |     |  |
|     |          |   |  | инф           |      |      | 182,25 |     |       |       |      |       | 336 |  |
| 013 | кладовая | 5 |  | нс            | 2,2  | 1,40 | 3,08   | 29  | 0,27  | 24,1  | 1,13 | 27,3  |     |  |
|     | 5,69     | 5 |  | пол 1з        | 2,2  | 2,00 | 4,40   | 29  | 0,48  | 61,2  | 1    | 61,2  |     |  |
|     |          | 5 |  | перекр подвал |      |      | 5,69   | -15 | 0,616 | -52,6 | 1    | -52,6 |     |  |
|     |          | 5 |  | пол 2з        | 2,2  | 2,00 | 4,40   | 29  | 0,24  | 30,6  | 1    | 30,6  |     |  |
|     |          |   |  | инф           |      |      | 156,41 |     |       |       |      |       | 223 |  |
| 014 | кладовая | 5 |  | пол 3з        |      |      | 5,12   | 29  | 0,12  | 17,8  | 1    | 17,8  |     |  |
|     | 5,12     |   |  | инф           |      |      | 140,74 |     |       |       |      |       |     |  |
|     |          | 5 |  | перекр подвал |      |      | 5,12   | -15 | 0,616 | -47,3 | 1    | -47,3 | 111 |  |
| 016 | кладовая | 5 |  | пол 4з        |      |      | 3,9    | 29  | 0,07  | 7,9   | 1    | 7,9   |     |  |
|     | 3,9      | 5 |  | перекр подвал |      |      | 3,9    | -15 | 0,616 | -36,0 | 1    | -36,0 |     |  |
|     |          | 5 |  | инф           |      |      | 107,21 |     |       |       |      |       | 79  |  |
| 015 | кладовая |   |  |               |      |      |        |     |       |       |      |       |     |  |
|     |          | 5 |  |               |      |      |        |     |       |       |      |       |     |  |
|     | 4,71     | 5 |  | пол 4з        |      |      | 4,71   | 29  | 0,07  | 9,6   | 1    | 9,6   |     |  |
|     |          | 5 |  | перекр подвал |      |      | 4,71   | -15 | 0,616 | -43,5 | 1    | -43,5 |     |  |
|     |          |   |  | инф           |      |      | 129,47 |     |       |       |      |       | 96  |  |
| 018 | кладовая | 5 |  | нс            | 3,3  | 1,40 | 4,62   | 29  | 0,27  | 36,2  | 1,08 | 39,1  |     |  |
|     |          | 5 |  | нс            | 1,9  | 1,40 | 2,66   | 29  | 0,27  | 20,8  | 1,08 | 22,5  |     |  |
|     | 5,07     | 5 |  | пол 1з        | 5,2  | 2,00 | 10,40  | 29  | 0,48  | 144,8 | 1    | 144,8 |     |  |
|     |          | 5 |  | перекр подвал |      |      | 5,07   | -15 | 0,616 | -46,8 | 1    | -46,8 |     |  |
|     |          | 5 |  | пол 2з        | 3    | 1,00 | 3,00   | 29  | 0,24  | 20,9  | 1    | 20,9  |     |  |
|     |          |   |  | инф           |      |      | 139,37 |     |       |       |      |       | 320 |  |
| 019 | кладовая | 5 |  | нс            | 3,5  | 1,40 | 4,90   | 29  | 0,27  | 38,4  | 1,08 | 41,4  |     |  |
|     | 7,34     | 5 |  | пол 1з        | 3,5  | 2,00 | 7,00   | 29  | 0,48  | 97,4  | 1    | 97,4  |     |  |
|     |          | 5 |  | перекр подвал |      |      | 7,34   | -15 | 0,616 | -67,8 | 1    | -67,8 |     |  |
|     |          | 5 |  | пол 2з        | 3,5  | 2,00 | 7,00   | 29  | 0,24  | 48,7  | 1    | 48,7  |     |  |
|     |          |   |  | инф           |      |      | 201,77 |     |       |       |      |       | 322 |  |
| 020 | кладовая | 5 |  | пол 3з        | 7,34 | 1,00 | 7,34   | 29  | 0,12  | 25,5  | 1    | 25,5  |     |  |
|     | 7,34     | 5 |  | перекр подвал |      |      | 7,34   | -15 | 0,616 | -67,8 | 1    | -67,8 |     |  |
|     |          | 5 |  | инф           |      |      | 201,77 |     |       |       |      |       | 159 |  |
| 021 | кладовая | 5 |  | пол 4з        |      |      | 6,41   | 29  | 0,07  | 13,0  | 1    | 13,0  |     |  |
|     | 6,41     | 5 |  | инф           |      |      | 176,20 |     |       |       |      |       | 130 |  |
|     |          | 5 |  | перекр подвал |      |      | 6,41   | -15 | 0,616 | -59,2 | 1    | -59,2 |     |  |

|     |                 |    |               |     |      |        |     |       |        |      |        |     |  |
|-----|-----------------|----|---------------|-----|------|--------|-----|-------|--------|------|--------|-----|--|
| 050 | коридор         |    |               |     |      |        |     |       |        |      |        |     |  |
|     | 55,38           | 5  | нс            | 4,7 | 1,40 | 6,58   | 29  | 0,27  | 51,5   | 1,08 | 55,6   |     |  |
|     |                 | 5  | пол 1з        | 4,7 | 2,00 | 9,40   | 29  | 0,48  | 130,8  | 1    | 130,8  |     |  |
|     |                 | 5  | перекр подвал |     |      | 55,38  | -11 | 0,616 | -375,3 | 1    | -375,3 |     |  |
|     |                 | 5  | пол 2з        | 4,7 | 2,00 | 9,40   | 29  | 0,24  | 65,4   | 1    | 65,4   |     |  |
|     |                 | 5  | пол 3з        | 4,7 | 2,00 | 9,40   | 29  | 0,12  | 32,7   | 1    | 32,7   |     |  |
|     |                 | 5  | пол 4з        |     |      | 34,70  | 29  | 0,12  | 120,8  | 1    | 120,8  |     |  |
|     |                 |    | инф           |     |      | 0,00   |     |       |        |      |        | 30  |  |
| 051 | коридор         | 5  | нс            | 3   | 1,40 | 4,20   | 29  | 0,27  | 32,9   | 1,08 | 35,5   |     |  |
|     | 19,67           | 5  | пол 1з        | 3   | 2,00 | 6,00   | 29  | 0,48  | 83,5   | 1    | 83,5   |     |  |
|     |                 | 5  | перекр подвал |     |      | 19,67  | -15 | 0,616 | -181,8 | 1    | -181,8 |     |  |
|     |                 | 5  | пол 2з        | 3   | 2,00 | 6,00   | 29  | 0,24  | 41,8   | 1    | 41,8   |     |  |
|     |                 | 5  | пол 3з        | 3   | 2,00 | 6,00   | 29  | 0,12  | 20,9   | 1    | 20,9   |     |  |
|     |                 | 5  | пол 4з        |     |      | 6,47   | 29  | 0,07  | 13,1   | 1    | 13,1   |     |  |
|     |                 |    | инф           |     |      | 0,00   |     |       |        |      |        | 13  |  |
| 044 | узел связи сс   | 10 | нс            | 4   | 1,40 | 5,60   | 34  | 0,27  | 51,4   | 1,13 | 58,1   |     |  |
|     |                 | 10 | нс            | 4   | 1,40 | 5,60   | 34  | 0,27  | 51,4   | 1,13 | 58,1   |     |  |
|     | 12              | 10 | пол 1з        | 8   | 2,00 | 16,00  | 34  | 0,48  | 261,1  | 1    | 261,1  |     |  |
|     |                 | 10 | перекр подвал |     |      | 12     | -10 | 0,616 | -73,9  | 1    | -73,9  |     |  |
|     |                 | 10 | пол 2з        | 8   | 2,00 | 16,00  | 34  | 0,24  | 130,6  | 1    | 130,6  |     |  |
|     |                 | 10 | пол 3з        | 1   | 1,00 | 1,00   | 34  | 0,12  | 4,1    | 1    | 4,1    |     |  |
|     |                 |    | инф           |     |      | 386,74 |     |       |        |      |        | 825 |  |
| 045 | э/щ             |    |               |     |      |        |     |       |        |      |        |     |  |
|     |                 | 10 | нс            | 3,5 | 1,40 | 4,90   | 34  | 0,27  | 45,0   | 1,08 | 48,6   |     |  |
|     | 11,77           | 10 | пол 1з        | 3,5 | 2,00 | 7,00   | 34  | 0,48  | 114,2  | 1    | 114,2  |     |  |
|     |                 | 10 | перекр подвал |     |      | 11,77  | -10 | 0,616 | -72,5  | 1    | -72,5  |     |  |
|     |                 | 10 | пол 2з        | 3,5 | 2,00 | 7,00   | 34  | 0,24  | 57,1   | 1    | 57,1   |     |  |
|     |                 | 10 | пол 3з        | 3,5 | 1,80 | 6,30   | 34  | 0,12  | 25,7   | 1    | 25,7   |     |  |
|     |                 |    | инф           |     |      | 379,33 |     |       |        |      |        | 552 |  |
| 046 | водомерный узел | 16 | нс            | 3,5 | 1,40 | 4,90   | 40  | 0,27  | 52,9   | 1,13 | 59,8   |     |  |
|     |                 | 16 | пол 1з        | 3,5 | 2,00 | 7,00   | 40  | 0,48  | 134,4  | 1    | 134,4  |     |  |
|     | 10,32           | 16 | перекр подвал |     |      | 10,32  | -4  | 0,616 | -25,4  | 1    | -25,4  |     |  |
|     |                 | 16 | пол 2з        | 3,5 | 2,00 | 7,00   | 40  | 0,24  | 67,2   | 1    | 67,2   |     |  |
|     |                 | 16 | пол 3з        | 3,5 | 1,00 | 3,50   | 40  | 0,12  | 16,8   | 1    | 16,8   |     |  |
|     |                 |    | инф           |     |      | 391,29 |     |       |        |      |        | 644 |  |

|     |               |                |      |               |      |      |        |     |       |       |      |       |      |
|-----|---------------|----------------|------|---------------|------|------|--------|-----|-------|-------|------|-------|------|
| 044 | итп           |                |      |               |      |      |        |     |       |       |      |       |      |
| 045 | помещение     | тепловыделения |      |               |      |      |        |     |       |       |      |       |      |
|     | для прокладки |                |      |               |      |      |        |     |       |       |      |       |      |
|     | инж систем    |                |      |               |      |      |        |     |       |       |      |       |      |
|     |               |                |      |               |      |      |        |     |       |       |      |       |      |
| 048 | помещение     | 16             | ВН.С | монолит200    | 7    | 2,83 | 19,81  | 11  | 3,05  | 664,6 | 1    | 664,6 |      |
|     | уборочн инвен | 16             |      | нс            | 2,4  | 2,83 | 6,79   | 40  | 0,27  | 73,4  | 1,08 | 79,2  |      |
|     | 7,67          | 16             |      | пол 1з        | 2,4  | 2,00 | 4,80   | 40  | 0,48  | 92,2  | 1    | 92,2  |      |
|     |               | 16             |      | перекр подвал |      |      | 7,7    | -4  | 0,616 | -18,9 | 1    | -18,9 |      |
|     |               | 16             |      | пол 2з        | 2,4  | 2,00 | 4,80   | 40  | 0,24  | 46,1  | 1    | 46,1  |      |
|     |               |                |      | инф           |      |      | 290,81 |     |       |       |      |       | 1154 |
| 049 | коридор       |                |      |               |      |      |        |     |       |       |      |       |      |
|     | 10,69         | 5              |      | пол 1з        | 2,85 | 2,00 | 5,70   | 29  | 0,48  | 79,3  | 1    | 79,3  |      |
|     |               | 5              |      | перекр подвал |      |      | 10,69  | -15 | 0,616 | -98,8 | 1    | -98,8 |      |
|     |               | 5              |      | пол 2з        | 2,85 | 2,00 | 5,70   | 29  | 0,24  | 39,7  | 1    | 39,7  |      |
|     |               | 5              |      | пол 3з        | 1,2  | 2,00 | 2,40   | 29  | 0,12  | 8,4   | 1    | 8,4   |      |
|     |               | 5              |      | пол 4з        | 1,2  | 3,30 | 3,96   | 29  | 0,12  | 13,8  | 1    | 13,8  |      |
|     |               | 5              |      | нс            | 2,85 | 3,05 | 5,19   | 29  | 0,27  | 40,7  | 1,08 | 43,9  |      |
|     |               | 5              |      | ок            | 1    | 1,40 | 1,40   | 29  | 1,20  | 48,7  | 1,08 | 52,6  |      |
|     |               | 5              |      | дв            | 1    | 2,10 | 2,10   | 29  | 1,20  | 73,1  | 1,08 | 78,9  |      |
|     |               |                |      | инф           |      |      | 0,00   |     |       |       |      |       | 218  |
| 041 | подсобн, пом, |                |      |               |      |      |        |     |       |       |      |       |      |
|     | 7,69          |                |      |               |      |      |        |     |       |       |      |       |      |
|     |               | 16             |      | перекр подвал |      |      | 7,69   | -4  | 0,616 | -18,9 | 1    | -18,9 |      |
|     |               | 16             |      | пол 2з        | 1,6  | 0,30 | 0,48   | 40  | 0,24  | 4,6   | 1    | 4,6   |      |
|     |               | 16             |      | пол 3з        | 1,6  | 2,00 | 3,20   | 40  | 0,12  | 15,4  | 1    | 15,4  |      |
|     |               | 16             |      | пол 4з        |      |      | 4,01   | 40  | 0,12  | 19,2  | 1    | 19,2  |      |
|     |               |                |      | инф           |      |      | 291,57 |     |       |       |      |       | 312  |
| 043 | коридор       | 5              |      | нс            | 1,3  | 1,40 | 1,82   | 29  | 0,27  | 14,3  | 1,08 | 15,4  |      |
|     | 9,78          | 5              |      | пол 1з        | 1,3  | 2,00 | 2,60   | 29  | 0,48  | 36,2  | 1    | 36,2  |      |
|     |               | 5              |      | перекр подвал |      |      | 9,78   | -11 | 0,616 | -66,3 | 1    | -66,3 |      |
|     |               | 5              |      | пол 2з        | 1,3  | 2,00 | 2,60   | 29  | 0,24  | 18,1  | 1    | 18,1  |      |
|     |               | 5              |      | пол 3з        | 1,3  | 2,00 | 2,60   | 29  | 0,12  | 9,0   | 1    | 9,0   |      |
|     |               | 5              |      | пол 4з        |      |      | 4,06   | 29  | 0,07  | 8,2   | 1    | 8,2   |      |
|     |               |                |      | инф           |      |      | 0,00   |     |       |       |      |       | 21   |
| 004 | кладовая      | 5              | с-в  | нс            | 1,6  | 1,40 | 2,24   | 29  | 0,27  | 17,5  | 1,08 | 18,9  |      |
|     | 4,65          | 5              |      | пол 1з        | 1,6  | 2,00 | 3,20   | 29  | 0,48  | 44,5  | 1    | 44,5  |      |
|     |               | 5              |      | перекр подвал |      |      | 4,65   | -15 | 0,616 | -43,0 | 1    | -43,0 |      |

|     |          |   |     |               |      |      |        |     |       |       |      |       |     |  |
|-----|----------|---|-----|---------------|------|------|--------|-----|-------|-------|------|-------|-----|--|
|     |          | 5 |     | пол 2з        | 1,6  | 2,00 | 3,20   | 29  | 0,24  | 22,3  | 1    | 22,3  |     |  |
|     |          | 5 |     | пол 3з        | 1,6  | 1,10 | 1,76   | 29  | 0,12  | 6,1   | 1    | 6,1   |     |  |
|     |          |   |     | инф           |      |      | 127,82 |     |       |       |      |       | 177 |  |
| 005 | кладовая | 5 |     | пол 3з        |      |      | 3,00   | 29  | 0,12  | 10,4  | 1    | 10,4  |     |  |
|     | 4,81     | 5 |     | пол 4з        |      |      | 1,81   | 29  | 0,07  | 3,7   | 1    | 3,7   |     |  |
|     |          | 5 |     | перекр подвал |      |      | 4,81   | -15 | 0,616 | -44,4 | 1    | -44,4 |     |  |
|     |          |   |     | инф           |      |      | 132,22 |     |       |       |      |       | 102 |  |
| 022 | кладовая | 5 |     | пол 3з        |      |      | 1,16   | 29  | 0,12  | 4,0   | 1    | 4,0   |     |  |
|     | 7        | 5 |     | пол 4з        |      |      | 5,84   | 29  | 0,07  | 11,9  | 1    | 11,9  |     |  |
|     |          | 5 |     | перекр подвал |      |      | 7      | -15 | 0,616 | -64,7 | 1    | -64,7 |     |  |
|     |          |   |     | инф           |      |      | 192,42 |     |       |       |      |       | 144 |  |
| 023 | кладовая | 5 |     | нс            | 2,6  | 1,40 | 3,64   | 29  | 0,27  | 28,5  | 1,08 | 30,8  |     |  |
|     | 7,05     | 5 |     | пол 1з        | 2,6  | 2,00 | 5,20   | 29  | 0,48  | 72,4  | 1    | 72,4  |     |  |
|     |          | 5 |     | перекр подвал |      |      | 7,05   | -15 | 0,616 | -65,1 | 1    | -65,1 |     |  |
|     |          | 5 |     | пол 2з        | 2,6  | 2,00 | 5,20   | 29  | 0,24  | 36,2  | 1    | 36,2  |     |  |
|     |          | 5 |     | пол 3з        | 2,6  | 1,00 | 2,60   | 29  | 0,12  | 9,0   | 1    | 9,0   |     |  |
|     |          |   |     | инф           |      |      | 193,80 |     |       |       |      |       | 277 |  |
| 024 | кладовая | 5 |     | нс            | 4    | 1,40 | 5,60   | 29  | 0,27  | 43,8  | 1,08 | 47,4  |     |  |
|     | 7,11     | 5 |     | пол 1з        | 4    | 2,00 | 8,00   | 29  | 0,48  | 111,4 | 1    | 111,4 |     |  |
|     |          | 5 |     | перекр подвал |      |      | 7,1    | -15 | 0,616 | -65,7 | 1    | -65,7 |     |  |
|     |          | 5 |     | пол 2з        | 4    | 2,00 | 8,00   | 29  | 0,24  | 55,7  | 1    | 55,7  |     |  |
|     |          | 5 |     | пол 3з        | 4    | 1,00 | 4,00   | 29  | 0,12  | 13,9  | 1    | 13,9  |     |  |
|     |          |   |     | инф           |      |      | 195,45 |     |       |       |      |       | 358 |  |
| 025 | кладовая | 5 |     | пол 2з        | 2,7  | 1,00 | 2,70   | 29  | 0,24  | 18,8  | 1    | 18,8  |     |  |
|     | 5,24     | 5 |     | пол 3з        | 2,54 | 1,00 | 2,54   | 29  | 0,12  | 8,8   | 1    | 8,8   |     |  |
|     |          | 5 |     | перекр подвал |      |      | 5,24   | -15 | 0,616 | -48,4 | 1    | -48,4 |     |  |
|     |          |   |     | инф           |      |      | 144,04 |     |       |       |      |       | 123 |  |
| 026 | кладовая | 5 |     | пол 3з        | 2,7  | 1,00 | 2,70   | 29  | 0,12  | 9,4   | 1    | 9,4   |     |  |
|     | 5,84     | 5 |     | пол 4з        | 3,14 | 1,00 | 3,14   | 29  | 0,07  | 6,4   | 1    | 6,4   |     |  |
|     |          | 5 |     | перекр подвал |      |      | 5,84   | -15 | 0,616 | -54,0 | 1    | -54,0 |     |  |
|     |          |   |     | инф           |      |      | 160,53 |     |       |       |      |       | 122 |  |
| 027 | кладовая | 5 | с-в | нс            | 3,3  | 1,40 | 4,62   | 29  | 0,27  | 36,2  | 1,13 | 40,9  |     |  |
|     | 5,57     | 5 | с-з | нс            | 2,5  | 1,40 | 3,50   | 29  | 0,27  | 27,4  | 1,13 | 31,0  |     |  |
|     |          | 5 |     | перекр подвал |      |      | 5,57   | -15 | 0,616 | -51,5 | 1    | -51,5 |     |  |
|     |          | 5 |     | пол 1з        | 5,8  | 2,00 | 11,60  | 29  | 0,48  | 161,5 | 1    | 161,5 |     |  |
|     |          | 5 |     | пол 2з        |      |      | 5,57   | 29  | 0,24  | 38,8  | 1    | 38,8  |     |  |
|     |          |   |     | инф           |      |      | 153,11 |     |       |       |      |       | 374 |  |

|     |          |   |     |               |     |      |        |     |       |       |      |       |     |
|-----|----------|---|-----|---------------|-----|------|--------|-----|-------|-------|------|-------|-----|
| 028 | кладовая | 5 | с-з | нс            | 2   | 1,40 | 2,80   | 29  | 0,27  | 21,9  | 1,08 | 23,7  |     |
|     | 5,69     | 5 |     | пол 1з        | 2   | 2,00 | 4,00   | 29  | 0,48  | 55,7  | 1    | 55,7  |     |
|     |          | 5 |     | перекр подвал |     |      | 5,69   | -15 | 0,616 | -52,6 | 1    | -52,6 |     |
|     |          | 5 |     | пол 2з        | 2   | 2,00 | 4,00   | 29  | 0,24  | 27,8  | 1    | 27,8  |     |
|     |          | 5 |     | пол 3з        | 2   | 1,00 | 2,00   | 29  | 0,12  | 7,0   | 1    | 7,0   |     |
|     |          |   |     | инф           |     |      | 156,41 |     |       |       |      |       | 218 |
| 029 | кладовая | 5 | с-з | нс            | 2,5 | 1,40 | 3,50   | 29  | 0,27  | 27,4  | 1,08 | 29,6  |     |
|     | 6,73     | 5 |     | пол 1з        | 2,5 | 2,00 | 5,00   | 29  | 0,48  | 69,6  | 1    | 69,6  |     |
|     |          | 5 |     | перекр подвал |     |      | 6,73   | -15 | 0,616 | -62,2 | 1    | -62,2 |     |
|     |          | 5 |     | пол 2з        | 2,5 | 2,00 | 5,00   | 29  | 0,24  | 34,8  | 1    | 34,8  |     |
|     |          | 5 |     | пол 3з        | 2,5 | 1,00 | 2,50   | 29  | 0,12  | 8,7   | 1    | 8,7   |     |
|     |          |   |     | инф           |     |      | 185,00 |     |       |       |      |       | 266 |
| 030 | кладовая | 5 | с-з | нс            | 2   | 1,40 | 2,80   | 29  | 0,27  | 21,9  | 1,08 | 23,7  |     |
|     | 5,75     | 5 |     | пол 1з        | 2   | 2,00 | 4,00   | 29  | 0,48  | 55,7  | 1    | 55,7  |     |
|     |          | 5 |     | перекр подвал |     |      | 5,8    | -15 | 0,616 | -53,1 | 1    | -53,1 |     |
|     |          | 5 |     | пол 2з        | 2   | 2,00 | 4,00   | 29  | 0,24  | 27,8  | 1    | 27,8  |     |
|     |          | 5 |     | пол 3з        | 2   | 1,00 | 2,00   | 29  | 0,12  | 7,0   | 1    | 7,0   |     |
|     |          |   |     | инф           |     |      | 158,06 |     |       |       |      |       | 219 |
| 031 | кладовая | 5 | с-з | нс            | 2,9 | 1,40 | 4,06   | 29  | 0,27  | 31,8  | 1,08 | 34,3  |     |
|     | 7,92     | 5 |     | пол 1з        | 2,9 | 2,00 | 5,80   | 29  | 0,48  | 80,7  | 1    | 80,7  |     |
|     |          | 5 |     | перекр подвал |     |      | 7,9    | -15 | 0,616 | -73,2 | 1    | -73,2 |     |
|     |          | 5 |     | пол 2з        | 2,9 | 2,00 | 5,80   | 29  | 0,24  | 40,4  | 1    | 40,4  |     |
|     |          | 5 |     | пол 3з        | 2,9 | 1,00 | 2,90   | 29  | 0,12  | 10,1  | 1    | 10,1  |     |
|     |          |   |     | инф           |     |      | 217,71 |     |       |       |      |       | 310 |
| 032 | кладовая | 5 | с-в | нс            | 3,2 | 1,40 | 4,48   | 29  | 0,31  | 39,6  | 1,13 | 44,8  |     |
|     |          | 5 | с-з | нс            | 3,2 | 1,40 | 4,48   | 29  | 0,31  | 39,6  | 1,13 | 44,8  |     |
|     | 8,23     | 5 |     | пол 1з        | 6,4 | 2,00 | 12,80  | 29  | 0,48  | 178,2 | 1    | 178,2 |     |
|     |          | 5 |     | перекр подвал |     |      | 8,2    | -15 | 0,616 | -76,0 | 1    | -76,0 |     |
|     |          | 5 |     | пол 2з        | 4   | 2,00 | 8,00   | 29  | 0,24  | 55,7  | 1    | 55,7  |     |
|     |          | 5 |     | пол 3з        | 1   | 1,00 | 0,23   | 29  | 0,12  | 0,8   | 1    | 0,8   |     |
|     |          |   |     | инф           |     |      | 226,23 |     |       |       |      |       | 474 |
| 034 | кладовая | 5 | с-в | нс            | 2,1 | 1,40 | 2,94   | 29  | 0,27  | 23,0  | 1,08 | 24,9  |     |
|     | 5,85     | 5 |     | пол 1з        | 2,1 | 2,00 | 4,20   | 29  | 0,48  | 58,5  | 1    | 58,5  |     |
|     |          | 5 |     | перекр подвал |     |      | 5,9    | -15 | 0,616 | -54,1 | 1    | -54,1 |     |
|     |          | 5 |     | пол 2з        | 2,1 | 2,00 | 4,20   | 29  | 0,24  | 29,2  | 1    | 29,2  |     |
|     |          | 5 |     | пол 3з        | 2,1 | 1,00 | 2,10   | 29  | 0,12  | 7,3   | 1    | 7,3   |     |



|     |          |   |     |               |     |      |        |     |       |       |      |       |     |  |
|-----|----------|---|-----|---------------|-----|------|--------|-----|-------|-------|------|-------|-----|--|
|     |          |   |     | инф           |     |      | 160,81 |     |       |       |      |       | 227 |  |
| 033 | кладовая | 5 |     | пол 3з        | 2,1 | 2,00 | 4,20   | 29  | 0,12  | 14,6  | 1    | 14,6  |     |  |
|     | 5,47     | 5 |     | пол 4з        |     |      | 1,27   | 29  | 0,07  | 2,6   | 1    | 2,6   |     |  |
|     |          | 5 |     | перекр подвал |     |      | 5,5    | -15 | 0,616 | -50,5 | 1    | -50,5 |     |  |
|     |          |   |     | инф           |     |      | 150,36 |     |       |       |      |       | 117 |  |
| 040 | кладовая | 5 | с-в | нс            | 2,3 | 1,40 | 3,22   | 29  | 0,27  | 25,2  | 1,08 | 27,2  |     |  |
|     | 4,5      | 5 |     | пол 1з        | 2,3 | 2,00 | 4,60   | 29  | 0,48  | 64,0  | 1    | 64,0  |     |  |
|     |          | 5 |     | перекр подвал |     |      | 4,5    | -15 | 0,616 | -41,6 | 1    | -41,6 |     |  |
|     |          | 5 |     | пол 2з        | 2,3 | 2,00 | 4,60   | 29  | 0,24  | 32,0  | 1    | 32,0  |     |  |
|     |          | 5 |     | пол 3з        | 2,3 | 0,20 | 0,46   | 29  | 0,12  | 1,6   | 1    | 1,6   |     |  |
|     |          |   |     | инф           |     |      | 123,70 |     |       |       |      |       | 207 |  |
| 035 | кладовая | 5 | с-в | нс            | 2,4 | 1,40 | 3,36   | 29  | 0,27  | 26,3  | 1,08 | 28,4  |     |  |
|     | 4,51     | 5 |     | пол 1з        | 2,4 | 2,00 | 4,80   | 29  | 0,48  | 66,8  | 1    | 66,8  |     |  |
|     |          | 5 |     | перекр подвал |     |      | 4,51   | -15 | 0,616 | -41,7 | 1    | -41,7 |     |  |
|     |          | 5 |     | пол 2з        | 2,4 | 2,00 | 4,80   | 29  | 0,24  | 33,4  | 1    | 33,4  |     |  |
|     |          | 5 |     | пол 3з        | 2,4 | 0,20 | 0,48   | 29  | 0,12  | 1,7   | 1    | 1,7   |     |  |
|     |          |   |     | инф           |     |      | 123,97 |     |       |       |      |       | 213 |  |
| 036 | кладовая | 5 | с-в | нс            | 2,3 | 1,40 | 3,22   | 29  | 0,27  | 25,2  | 1,08 | 27,2  |     |  |
|     | 4,5      | 5 |     | пол 1з        | 2,3 | 2,00 | 4,60   | 29  | 0,48  | 64,0  | 1    | 64,0  |     |  |
|     |          | 5 |     | перекр подвал |     |      | 4,5    | -15 | 0,616 | -41,6 | 1    | -41,6 |     |  |
|     |          | 5 |     | пол 2з        | 2,3 | 2,00 | 4,60   | 29  | 0,24  | 32,0  | 1    | 32,0  |     |  |
|     |          | 5 |     | пол 3з        | 2,3 | 0,20 | 0,46   | 29  | 0,12  | 1,6   | 1    | 1,6   |     |  |
|     |          |   |     | инф           |     |      | 123,70 |     |       |       |      |       | 207 |  |
| 037 | кладовая |   |     |               |     |      |        |     |       |       |      |       |     |  |
|     |          | 5 |     | пол 4з        |     |      | 4,47   | 29  | 0,07  | 9,1   | 1    | 9,1   |     |  |
|     | 4,47     |   |     | инф           |     |      | 122,88 |     |       |       |      |       | 91  |  |
|     |          | 5 |     | перекр подвал |     |      | 4,5    | -15 | 0,616 | -41,3 | 1    | -41,3 |     |  |
| 038 | кладовая |   |     |               |     |      |        |     |       |       |      |       |     |  |
|     |          | 5 |     | пол 4з        |     |      | 4,47   | 29  | 0,07  | 9,1   | 1    | 9,1   |     |  |
|     | 4,47     |   |     | инф           |     |      | 122,88 |     |       |       |      |       | 91  |  |
|     |          | 5 |     | перекр подвал |     |      | 4,5    | -15 | 0,616 | -41,3 | 1    | -41,3 |     |  |
| 036 | кладовая | 5 |     | пол 3з        | 2,3 | 1,80 | 4,14   | 29  | 0,12  | 14,4  | 1    | 14,4  |     |  |
|     | 4,47     | 5 |     | пол 4з        |     |      | 0,33   | 29  | 0,07  | 0,7   | 1    | 0,7   |     |  |
|     |          | 5 |     | перекр подвал |     |      | 4,5    | -15 | 0,616 | -41,3 | 1    | -41,3 |     |  |
|     |          |   |     | инф           |     |      | 122,88 |     |       |       |      |       | 97  |  |
| 039 | кладовая | 5 |     | пол 3з        | 2,3 | 1,80 | 4,14   | 29  | 0,12  | 14,4  | 1    | 14,4  |     |  |
|     | 4,47     | 5 |     | пол 4з        |     |      | 0,33   | 29  | 0,07  | 0,7   | 1    | 0,7   |     |  |
|     |          | 5 |     | перекр подвал |     |      | 4,5    | -15 | 0,616 | -41,3 | 1    | -41,3 |     |  |

|     |         |   |  |               |     |      |        |     |       |        |      |        |     |  |
|-----|---------|---|--|---------------|-----|------|--------|-----|-------|--------|------|--------|-----|--|
|     |         |   |  | инф           |     |      | 122,88 |     |       |        |      |        | 97  |  |
| 052 | коридор |   |  |               |     |      |        |     |       |        |      |        |     |  |
|     | 6,2     | 5 |  | пол 1з        | 1,3 | 2,00 | 2,60   | 29  | 0,48  | 36,2   | 1    | 36,2   |     |  |
|     |         | 5 |  | перекр подвал |     |      | 6,2    | -15 | 0,616 | -57,3  | 1    | -57,3  |     |  |
|     |         | 5 |  | пол 2з        | 1,3 | 2,00 | 2,60   | 29  | 0,24  | 18,1   | 1    | 18,1   |     |  |
|     |         | 5 |  | пол 3з        | 1,3 | 2,00 | 2,60   | 29  | 0,12  | 9,0    | 1    | 9,0    |     |  |
|     |         | 5 |  | пол 4з        |     |      | 7,50   | 29  | 0,07  | 15,2   | 1    | 15,2   |     |  |
|     |         | 5 |  | нс            | 1,3 | 0,80 | 1,04   | 29  | 0,27  | 8,1    | 1,13 | 9,2    |     |  |
|     |         |   |  | инф           |     |      | 0,00   |     |       |        |      |        | 30  |  |
| 053 | коридор |   |  |               |     |      |        |     |       |        |      |        |     |  |
|     | 9,91    | 5 |  | пол 1з        | 3,1 | 2,00 | 6,20   | 29  | 0,48  | 86,3   | 1    | 86,3   |     |  |
|     |         | 5 |  | перекр подвал |     |      | 9,91   | -15 | 0,616 | -91,6  | 1    | -91,6  |     |  |
|     |         | 5 |  | пол 2з        | 3,1 | 2,00 | 6,20   | 29  | 0,24  | 43,2   | 1    | 43,2   |     |  |
|     |         | 5 |  | пол 3з        | 3,1 | 1,80 | 5,58   | 29  | 0,12  | 19,4   | 1    | 19,4   |     |  |
|     |         | 5 |  | нс            | 3,1 | 3,05 | 5,96   | 29  | 0,27  | 46,6   | 1,08 | 50,4   |     |  |
|     |         | 5 |  | ок            | 1   | 1,40 | 1,40   | 29  | 1,20  | 48,7   | 1,08 | 52,6   |     |  |
|     |         | 5 |  | дв            | 1   | 2,10 | 2,10   | 29  | 1,20  | 73,1   | 1,08 | 78,9   |     |  |
|     |         |   |  | инф           |     |      | 0,00   |     |       |        |      |        | 239 |  |
| 054 | коридор |   |  |               |     |      |        |     |       |        |      |        |     |  |
|     |         | 5 |  | пол 2з        | 1,3 | 2,00 | 2,60   | 29  | 0,24  | 18,1   | 1    | 18,1   |     |  |
|     | 6,11    | 5 |  | пол 3з        | 1,3 | 2,00 | 2,60   | 29  | 0,12  | 9,0    | 1    | 9,0    |     |  |
|     |         | 5 |  | пол 4з        | 1,3 | 1,00 | 1,30   | 29  | 0,07  | 2,6    | 1    | 2,6    |     |  |
|     |         | 5 |  | перекр подвал |     |      | 6,11   | -15 | 0,616 | -56,5  | 1    | -56,5  |     |  |
|     |         |   |  | инф           |     |      | 0,00   |     |       |        |      |        | -27 |  |
| 055 | коридор | 5 |  |               |     |      |        |     |       |        |      |        |     |  |
|     | 11,89   | 5 |  |               |     |      |        |     |       |        |      |        |     |  |
|     |         | 5 |  | перекр подвал |     |      | 11,89  | -15 | 0,616 | -109,9 | 1    | -109,9 |     |  |
|     |         | 5 |  | пол 2з        | 1,3 | 2,00 | 2,60   | 29  | 0,24  | 18,1   | 1    | 18,1   |     |  |
|     |         | 5 |  | пол 3з        | 1,3 | 2,00 | 2,60   | 29  | 0,12  | 9,0    | 1    | 9,0    |     |  |
|     |         | 5 |  | пол 4з        |     |      | 6,69   | 29  | 0,12  | 23,3   | 1    | 23,3   |     |  |
|     |         |   |  | инф           |     |      | 0,00   |     |       |        |      |        | -59 |  |
| 056 | коридор | 5 |  | нс            | 0,2 | 1,40 | 0,28   | 29  | 0,27  | 2,2    | 1,08 | 2,4    |     |  |
|     | 10,4    | 5 |  | пол 1з        | 0,2 | 2,00 | 0,40   | 29  | 0,48  | 5,6    | 1    | 5,6    |     |  |
|     |         | 5 |  | перекр подвал |     |      | 10,4   | -15 | 0,616 | -96,1  | 1    | -96,1  |     |  |
|     |         | 5 |  | пол 2з        | 1,3 | 2,00 | 2,60   | 29  | 0,24  | 18,1   | 1    | 18,1   |     |  |
|     |         | 5 |  | пол 3з        | 1,3 | 2,00 | 2,60   | 29  | 0,12  | 9,0    | 1    | 9,0    |     |  |
|     |         | 5 |  | пол 4з        |     |      | 5,20   | 29  | 0,12  | 18,1   | 1    | 18,1   |     |  |
|     |         |   |  | инф           |     |      | 0,00   |     |       |        |      |        | -43 |  |





Таблица воздухообменов по помещениям

Приложение 3

| № п/п | Наименование помещения | Размеры помещения |      |       | Объем вытяжки, м³/ч |          |     | Объем притока, м³/ч |        |      | Кратность в/о |        | Обозначение системы |    |    |
|-------|------------------------|-------------------|------|-------|---------------------|----------|-----|---------------------|--------|------|---------------|--------|---------------------|----|----|
|       |                        | F, м²             | H, м | V, м³ | M,о,                | Общеобм, |     | Всего               | Механ, | Ест, | Всего         | Приток | Вытяжка             | П  | В  |
|       |                        |                   |      |       |                     | Механ,   | Ес, |                     |        |      |               |        |                     |    |    |
|       | <b>Подвал</b>          |                   |      |       |                     |          |     |                     |        |      |               |        |                     |    |    |
| 001   | Кладовая               | 3,23              | 2,9  | 9,4   |                     | 10       |     | 10                  |        | 10   | 10            | 1      | 1                   | ПЕ | В9 |
| 002   | Кладовая               | 4,88              | 2,9  | 14,2  |                     | 20       |     | 20                  |        | 20   | 20            | 1      | 1                   | ПЕ | В9 |
| 003   | Кладовая               | 6,04              | 2,9  | 17,5  |                     | 20       |     | 20                  |        | 20   | 20            | 1      | 1                   | ПЕ | В9 |
| 004   | Кладовая               | 4,65              | 2,9  | 13,5  |                     | 20       |     | 20                  |        | 20   | 20            | 1      | 1                   | ПЕ | В9 |
| 005   | Кладовая               | 4,81              | 2,9  | 13,9  |                     | 20       |     | 20                  |        | 20   | 20            | 1      | 1                   | ПЕ | В9 |
| 006   | Кладовая               | 5,40              | 2,9  | 15,7  |                     | 20       |     | 20                  |        | 20   | 20            | 1      | 1                   | ПЕ | В9 |
| 007   | Кладовая               | 5,20              | 2,9  | 15,1  |                     | 20       |     | 20                  |        | 20   | 20            | 1      | 1                   | ПЕ | В9 |
| 008   | Кладовая               | 6,82              | 2,9  | 19,8  |                     | 20       |     | 20                  |        | 20   | 20            | 1      | 1                   | ПЕ | В9 |
| 009   | Кладовая               | 8,62              | 2,9  | 25,0  |                     | 30       |     | 30                  |        | 30   | 30            | 1      | 1                   | ПЕ | В9 |
| 010   | Кладовая               | 5,57              | 2,9  | 16,2  |                     | 20       |     | 20                  |        | 20   | 20            | 1      | 1                   | ПЕ | В9 |
| 011   | Кладовая               | 5,12              | 2,9  | 14,8  |                     | 20       |     | 20                  |        | 20   | 20            | 1      | 1                   | ПЕ | В9 |
| 012   | Кладовая               | 6,63              | 2,9  | 19,2  |                     | 20       |     | 20                  |        | 20   | 20            | 1      | 1                   | ПЕ | В9 |
| 013   | Кладовая               | 5,69              | 2,9  | 16,5  |                     | 20       |     | 20                  |        | 20   | 20            | 1      | 1                   | ПЕ | В9 |
| 014   | Кладовая               | 5,12              | 2,9  | 14,8  |                     | 20       |     | 20                  |        | 20   | 20            | 1      | 1                   | ПЕ | В9 |
| 015   | Кладовая               | 4,71              | 2,9  | 13,7  |                     | 20       |     | 20                  |        | 20   | 20            | 1      | 1                   | ПЕ | В9 |
| 016   | Кладовая               | 3,90              | 2,9  | 11,3  |                     | 20       |     | 20                  |        | 20   | 20            | 1      | 1                   | ПЕ | В9 |
| 017   | Кладовая               | 3,58              | 2,9  | 10,4  |                     | 20       |     | 20                  |        | 20   | 20            | 1      | 1                   | ПЕ | В9 |
| 018   | Кладовая               | 5,07              | 2,9  | 14,7  |                     | 20       |     | 20                  |        | 20   | 20            | 1      | 1                   | ПЕ | В9 |
| 019   | Кладовая               | 7,34              | 2,9  | 21,3  |                     | 30       |     | 30                  |        | 30   | 30            | 1      | 1                   | ПЕ | В9 |
| 020   | Кладовая               | 7,34              | 2,9  | 21,3  |                     | 30       |     | 30                  |        | 30   | 30            | 1      | 1                   | ПЕ | В9 |
| 021   | Кладовая               | 6,41              | 2,9  | 18,6  |                     | 20       |     | 20                  |        | 20   | 20            | 1      | 1                   | ПЕ | В9 |

Взам.инв. №  
Подпись и дата  
Инв. № подл.

|      |        |      |        |         |      |
|------|--------|------|--------|---------|------|
|      |        |      |        |         |      |
| Изм. | Кол.уч | Лист | № док. | Подпись | Дата |

28004-107-113-корр4-П-ОВ4

**Таблица воздухообменов по помещениям**

**Приложение 3**

|     |                               |       |     |       |  |     |  |     |  |     |     |   |   |    |     |
|-----|-------------------------------|-------|-----|-------|--|-----|--|-----|--|-----|-----|---|---|----|-----|
| 022 | Кладовая                      | 7,00  | 2,9 | 20,3  |  | 30  |  | 30  |  | 30  | 30  | 1 | 1 | ПЕ | В9  |
| 023 | Кладовая                      | 7,05  | 2,9 | 20,4  |  | 30  |  | 30  |  | 30  | 30  | 1 | 1 | ПЕ | В9  |
| 024 | Кладовая                      | 6,38  | 2,9 | 18,5  |  | 20  |  | 20  |  | 20  | 20  | 1 | 1 | ПЕ | В9  |
| 025 | Кладовая                      | 5,24  | 2,9 | 15,2  |  | 20  |  | 20  |  | 20  | 20  | 1 | 1 | ПЕ | В9  |
| 026 | Кладовая                      | 5,84  | 2,9 | 16,9  |  | 20  |  | 20  |  | 20  | 20  | 1 | 1 | ПЕ | В9  |
| 027 | Кладовая                      | 5,57  | 2,9 | 16,2  |  | 20  |  | 20  |  | 20  | 20  | 1 | 1 | ПЕ | В9  |
| 028 | Кладовая                      | 5,69  | 2,9 | 16,5  |  | 20  |  | 20  |  | 20  | 20  | 1 | 1 | ПЕ | В9  |
| 029 | Кладовая                      | 6,73  | 2,9 | 19,5  |  | 20  |  | 20  |  | 20  | 20  | 1 | 1 | ПЕ | В9  |
| 030 | Кладовая                      | 5,69  | 2,9 | 16,5  |  | 20  |  | 20  |  | 20  | 20  | 1 | 1 | ПЕ | В9  |
| 031 | Кладовая                      | 7,84  | 2,9 | 22,7  |  | 30  |  | 30  |  | 30  | 30  | 1 | 1 | ПЕ | В9  |
| 032 | Кладовая                      | 8,25  | 2,9 | 23,9  |  | 30  |  | 30  |  | 30  | 30  | 1 | 1 | ПЕ | В9  |
| 033 | Кладовая                      | 5,47  | 2,9 | 15,9  |  | 20  |  | 20  |  | 20  | 20  | 1 | 1 | ПЕ | В9  |
| 034 | Кладовая                      | 5,85  | 2,9 | 17,0  |  | 20  |  | 20  |  | 20  | 20  | 1 | 1 | ПЕ | В9  |
| 035 | Кладовая                      | 4,51  | 2,9 | 13,1  |  | 20  |  | 20  |  | 20  | 20  | 1 | 1 | ПЕ | В9  |
| 036 | Кладовая                      | 4,49  | 2,9 | 13,0  |  | 20  |  | 20  |  | 20  | 20  | 1 | 1 | ПЕ | В9  |
| 037 | Кладовая                      | 4,49  | 2,9 | 13,0  |  | 20  |  | 20  |  | 20  | 20  | 1 | 1 | ПЕ | В9  |
| 038 | Кладовая                      | 4,47  | 2,9 | 13,0  |  | 20  |  | 20  |  | 20  | 20  | 1 | 1 | ПЕ | В9  |
| 039 | Кладовая                      | 4,47  | 2,9 | 13,0  |  | 20  |  | 20  |  | 20  | 20  | 1 | 1 | ПЕ | В9  |
| 040 | Кладовая                      | 4,49  | 2,9 | 13,0  |  | 20  |  | 20  |  | 20  | 20  | 1 | 1 | ПЕ | В9  |
| 041 | Кладовая                      | 7,69  | 2,9 | 22,3  |  | 30  |  | 30  |  | 30  | 30  | 1 | 1 | ПЕ | В9  |
| 042 | Общедомовое помещение         | 45,36 | 2,9 | 131,5 |  | 150 |  | 150 |  | 150 | 150 | 1 | 1 | ПЕ | В10 |
| 043 | Коридор                       | 9,78  | 2,9 | 28,4  |  |     |  |     |  |     |     |   |   |    |     |
| 044 | Узел связи слаботочных систем | 12,00 | 2,9 | 34,8  |  | 40  |  | 40  |  | 40  | 40  | 1 | 1 | ПЕ | В10 |
| 045 | Электрощитовая                | 11,77 | 2,9 | 34,1  |  | 40  |  | 40  |  | 40  | 40  | 1 | 1 | ПЕ | В10 |
| 046 | Водомерный узел               | 10,32 | 2,9 | 29,9  |  | 60  |  | 60  |  | 60  | 60  | 2 | 2 | ПЕ | В10 |

Взам. инв. №  
 Подпись и дата  
 Инв. № подл.

|      |        |      |        |         |      |
|------|--------|------|--------|---------|------|
|      |        |      |        |         |      |
| Изм. | Кол.уч | Лист | № док. | Подпись | Дата |

**28004-107-113-корр4-П-ОВ4**

**Таблица воздухообменов по помещениям**

**Приложение 3**

|            |                                       |       |     |      |  |     |     |     |     |   |   |    |     |
|------------|---------------------------------------|-------|-----|------|--|-----|-----|-----|-----|---|---|----|-----|
| <b>047</b> | <b>ИТП и помещение теплосети</b>      | 32,71 | 2,9 | 94,9 |  | 300 | 300 | 300 | 300 | 3 | 3 | ПЕ | В10 |
| <b>048</b> | <b>Помещение уборочного инвентаря</b> | 7,18  | 2,9 | 20,8 |  | 30  | 30  | 30  | 30  | 1 | 1 | ПЕ | В10 |
| <b>049</b> | <b>Коридор</b>                        | 10,69 | 2,9 | 31,0 |  |     |     |     |     |   |   |    |     |
| <b>050</b> | <b>Коридор</b>                        | 24,09 | 2,9 | 69,9 |  |     |     |     |     |   |   |    |     |
|            |                                       |       |     |      |  |     |     |     |     |   |   |    |     |
|            | <b>1 этаж</b>                         |       |     |      |  |     |     |     |     |   |   |    |     |
| <b>1,1</b> | <b>Квартира 1</b>                     |       |     |      |  |     |     |     |     |   |   |    |     |
|            | <b>Кухня-столовая</b>                 | 19,3  | 2,8 | 53,4 |  | 60  | 60  | 55  | 55  |   |   |    |     |
|            | <b>Спальня</b>                        | 14,7  | 2,8 | 40,6 |  |     |     | 55  | 55  |   |   |    |     |
|            | <b>Санузел 1</b>                      | 5,1   | 2,8 | 14,0 |  | 50  | 50  |     |     |   |   |    |     |
|            | <b>Итого по квартире:</b>             |       |     |      |  |     | 110 |     | 110 |   |   | ПЕ | В1  |
| <b>1,2</b> | <b>Квартира 2</b>                     |       |     |      |  |     |     |     |     |   |   |    |     |
|            | <b>Спальня 1</b>                      | 15,2  | 2,8 | 42,0 |  |     |     | 25  | 25  |   |   |    |     |
|            | <b>Спальня 2</b>                      | 12,4  | 2,8 | 34,2 |  |     |     | 25  | 25  |   |   |    |     |
|            | <b>Гостинная</b>                      | 12,0  | 2,8 | 33,1 |  |     |     | 55  | 55  |   |   |    |     |
|            | <b>Кухня-столовая</b>                 | 11,9  | 2,8 | 32,8 |  | 60  | 60  | 30  | 30  |   |   |    |     |
|            | <b>Санузел 1</b>                      | 2,3   | 2,8 | 6,3  |  | 25  | 25  |     |     |   |   |    |     |
|            | <b>Санузел 2</b>                      | 4,5   | 2,8 | 12,4 |  | 50  | 50  |     |     |   |   |    |     |
|            | <b>Итого по квартире:</b>             |       |     |      |  |     | 135 |     | 135 |   |   | ПЕ | В2  |
| <b>1,3</b> | <b>Квартира 3</b>                     |       |     |      |  |     |     |     |     |   |   |    |     |
|            | <b>Спальня 1</b>                      | 10,7  | 2,8 | 29,6 |  |     |     | 25  | 25  |   |   |    |     |
|            | <b>Спальня 2</b>                      | 17,5  | 2,8 | 48,3 |  |     |     | 50  | 50  |   |   |    |     |
|            | <b>Гостинная</b>                      | 12,6  | 2,8 | 34,7 |  |     |     | 30  | 30  |   |   |    |     |
|            | <b>Кухня-столовая</b>                 | 15,4  | 2,8 | 42,4 |  | 60  | 60  | 30  | 30  |   |   |    |     |
|            | <b>Санузел 1</b>                      | 2,0   | 2,8 | 5,5  |  | 25  | 25  |     |     |   |   |    |     |

Инв. № подл.      Подпись и дата      Взам. инв. №

|      |        |      |        |         |      |
|------|--------|------|--------|---------|------|
| Изм. | Кол.уч | Лист | № док. | Подпись | Дата |
|      |        |      |        |         |      |

**28004-107-113-корр4-П-ОВ4**

**Таблица воздухообменов по помещениям**

**Приложение 3**

|            |                           |      |     |      |  |    |  |     |  |    |     |  |     |  |       |
|------------|---------------------------|------|-----|------|--|----|--|-----|--|----|-----|--|-----|--|-------|
|            | Санузел 2                 | 4,7  | 2,8 | 13,0 |  | 50 |  | 50  |  |    |     |  |     |  |       |
|            | <b>Итого по квартире:</b> |      |     |      |  |    |  | 135 |  |    | 135 |  |     |  | ПЕ В3 |
| <b>1,4</b> | <b>Квартира 4</b>         |      |     |      |  |    |  |     |  |    |     |  |     |  |       |
|            | Спальня 1                 | 11,6 | 2,8 | 32,0 |  |    |  |     |  |    |     |  |     |  |       |
|            | Спальня 2                 | 13,2 | 2,8 | 36,5 |  |    |  |     |  |    |     |  |     |  |       |
|            | Кухня-столовая            | 22,5 | 2,8 | 62,1 |  | 60 |  | 60  |  | 50 | 50  |  |     |  |       |
|            | Санузел 1                 | 2,1  | 2,8 | 5,8  |  | 25 |  | 25  |  | 60 | 60  |  |     |  |       |
|            | Санузел 2                 | 4,7  | 2,8 | 12,9 |  | 50 |  | 50  |  | 50 | 50  |  |     |  |       |
|            | Сауна                     | 2,9  | 2,8 | 8,0  |  | 25 |  | 25  |  |    |     |  |     |  |       |
|            | <b>Итого по квартире:</b> |      |     |      |  |    |  | 160 |  |    | 160 |  |     |  | ПЕ В4 |
| <b>1,5</b> | <b>Квартира 5</b>         |      |     |      |  |    |  |     |  |    |     |  |     |  |       |
|            | Спальня 1                 | 13,9 | 2,8 | 38,3 |  |    |  |     |  | 60 | 60  |  |     |  |       |
|            | Кухня-столовая            | 21,1 | 2,8 | 58,2 |  | 60 |  | 60  |  | 50 | 50  |  |     |  |       |
|            | Санузел 1                 | 4,8  | 2,8 | 13,2 |  | 50 |  | 50  |  |    |     |  |     |  |       |
|            | <b>Итого по квартире:</b> |      |     |      |  |    |  | 110 |  |    | 110 |  |     |  | ПЕ В5 |
| <b>1,6</b> | <b>Квартира 6</b>         |      |     |      |  |    |  |     |  |    |     |  |     |  |       |
|            | Спальня 1                 | 11,3 | 2,8 | 31,1 |  |    |  |     |  | 50 | 50  |  |     |  |       |
|            | Спальня 2                 | 13,7 | 2,8 | 37,8 |  |    |  |     |  | 50 | 50  |  |     |  |       |
|            | Гостинная                 | 11,0 | 2,8 | 30,3 |  |    |  |     |  | 30 | 30  |  |     |  |       |
|            | Кухня-столовая            | 10,7 | 2,8 | 29,6 |  | 60 |  | 60  |  | 30 | 30  |  |     |  |       |
|            | Санузел 1                 | 1,1  | 2,8 | 3,0  |  | 25 |  | 25  |  |    |     |  |     |  |       |
|            | Санузел 2                 | 4,4  | 2,8 | 12,1 |  | 50 |  | 50  |  |    |     |  |     |  |       |
|            | Сауна                     | 2,9  | 2,8 | 7,9  |  | 25 |  | 25  |  |    |     |  |     |  |       |
|            | <b>Итого по квартире:</b> |      |     |      |  |    |  | 160 |  |    | 160 |  | 160 |  | ПЕ В6 |
| <b>1,7</b> | <b>Квартира 7</b>         |      |     |      |  |    |  |     |  |    |     |  |     |  |       |

Инв. № подл. | Подпись и дата | Взам. инв. №

|      |        |      |        |         |      |
|------|--------|------|--------|---------|------|
|      |        |      |        |         |      |
| Изм. | Кол.уч | Лист | № док. | Подпись | Дата |

**28004-107-113-корр4-П-ОВ4**



**Таблица воздухообменов по помещениям**

**Приложение 3**

|            |   |      |     |      |  |    |     |  |    |     |  |  |    |    |
|------------|---|------|-----|------|--|----|-----|--|----|-----|--|--|----|----|
|            | <b>Спальня 1</b>                        | 13,4 | 2,8 | 37,1 |  |    |     |  | 30 | 30  |  |  |    |    |
|            | <b>Спальня 2</b>                        | 12,0 | 2,8 | 33,1 |  |    |     |  | 50 | 50  |  |  |    |    |
|            | <b>Кухня-столовая</b>                   | 19,3 | 2,8 | 53,2 |  | 60 | 60  |  | 30 | 30  |  |  |    |    |
|            | <b>Санузел 1</b>                        | 4,5  | 2,8 | 12,4 |  | 50 | 50  |  |    |     |  |  |    |    |
|            | <b>Итого по квартире:</b>               |      |     |      |  |    | 110 |  |    | 110 |  |  | ПЕ | В7 |
| <b>1,8</b> | <b>Квартира 8</b>                       |      |     |      |  |    |     |  |    |     |  |  |    |    |
|            | <b>Спальня 1</b>                        | 11,7 | 2,8 | 32,4 |  |    |     |  | 50 | 50  |  |  |    |    |
|            | <b>Спальня 2</b>                        | 12,7 | 2,8 | 35,1 |  |    |     |  | 30 | 30  |  |  |    |    |
|            | <b>Кухня-столовая</b>                   | 22,1 | 2,8 | 60,9 |  | 60 | 60  |  | 55 | 55  |  |  |    |    |
|            | <b>Санузел 1</b>                        | 1,8  | 2,8 | 5,1  |  | 25 | 25  |  |    |     |  |  |    |    |
|            | <b>Санузел 2</b>                        | 5,1  | 2,8 | 14,0 |  | 50 | 50  |  |    |     |  |  |    |    |
|            | <b>Итого по квартире:</b>               |      |     |      |  |    | 135 |  |    | 135 |  |  | ПЕ | В8 |
|            | <b>2-6 этажи</b>                        |      |     |      |  |    |     |  |    |     |  |  |    |    |
| <b>2,1</b> | <b>Квартира 2,1, 3,1, 4,1, 5,1, 6,1</b> |      |     |      |  |    |     |  |    |     |  |  |    |    |
|            | <b>Кухня-столовая</b>                   | 19,3 | 2,8 | 53,4 |  | 60 | 60  |  | 55 | 55  |  |  |    |    |
|            | <b>Спальня</b>                          | 14,7 | 2,8 | 40,4 |  |    |     |  | 55 | 55  |  |  |    |    |
|            | <b>Санузел 1</b>                        | 5,1  | 2,8 | 14,0 |  | 50 | 50  |  |    |     |  |  |    |    |
|            | <b>Итого по квартире:</b>               |      |     |      |  |    | 110 |  |    | 110 |  |  | ПЕ | В1 |
| <b>2,2</b> | <b>Квартира 2,2, 3,2, 4,2, 5,2, 6,2</b> |      |     |      |  |    |     |  |    |     |  |  |    |    |
|            | <b>Спальня 1</b>                        | 15,2 | 2,8 | 42,0 |  |    |     |  | 25 | 25  |  |  |    |    |
|            | <b>Спальня 2</b>                        | 12,4 | 2,8 | 34,2 |  |    |     |  | 25 | 25  |  |  |    |    |
|            | <b>Гостинная</b>                        | 12,0 | 2,8 | 33,1 |  |    |     |  | 55 | 55  |  |  |    |    |
|            | <b>Кухня-столовая</b>                   | 11,9 | 2,8 | 32,9 |  | 60 | 60  |  | 30 | 30  |  |  |    |    |
|            | <b>Санузел 1</b>                        | 1,9  | 2,8 | 5,2  |  | 25 | 25  |  |    |     |  |  |    |    |

Инв. № подл. | Подпись и дата | Взам. инв. №

|      |        |      |        |         |      |
|------|--------|------|--------|---------|------|
|      |        |      |        |         |      |
| Изм. | Кол.уч | Лист | № док. | Подпись | Дата |

**28004-107-113-корр4-П-ОВ4**

**Таблица воздухообменов по помещениям**

**Приложение 3**

|            |   |      |     |      |  |    |  |     |  |    |     |  |  |       |
|------------|---|------|-----|------|--|----|--|-----|--|----|-----|--|--|-------|
|            | Санузел 2                               | 4,5  | 2,8 | 12,4 |  | 50 |  | 50  |  |    |     |  |  |       |
|            | <b>Итого по квартире:</b>               |      |     |      |  |    |  | 135 |  |    | 135 |  |  | ПЕ В2 |
| <b>2,3</b> | <b>Квартира 2,3, 3,3, 4,3, 5,3, 6,3</b> |      |     |      |  |    |  |     |  |    |     |  |  |       |
|            | Спальня 1                               | 10,7 | 2,8 | 29,6 |  |    |  |     |  | 25 | 25  |  |  |       |
|            | Спальня 2                               | 17,5 | 2,8 | 48,3 |  |    |  |     |  | 50 | 50  |  |  |       |
|            | Гостинная                               | 12,6 | 2,8 | 34,7 |  |    |  |     |  | 30 | 30  |  |  |       |
|            | Кухня-столовая                          | 15,4 | 2,8 | 42,4 |  | 60 |  | 60  |  | 30 | 30  |  |  |       |
|            | Санузел 1                               | 1,6  | 2,8 | 4,4  |  | 25 |  | 25  |  |    |     |  |  |       |
|            | Санузел 2                               | 4,7  | 2,8 | 13,0 |  | 50 |  | 50  |  |    |     |  |  |       |
|            | <b>Итого по квартире:</b>               |      |     |      |  |    |  | 135 |  |    | 135 |  |  | ПЕ В3 |
| <b>2,4</b> | <b>Квартира 2,4, 3,4, 4,4, 5,4, 6,4</b> |      |     |      |  |    |  |     |  |    |     |  |  |       |
|            | Спальня 1                               | 11,6 | 2,8 | 32,0 |  |    |  |     |  | 60 | 60  |  |  |       |
|            | Спальня 2                               | 13,2 | 2,8 | 36,5 |  |    |  |     |  | 50 | 50  |  |  |       |
|            | Кухня-столовая                          | 22,5 | 2,8 | 62,1 |  | 60 |  | 60  |  | 50 | 50  |  |  |       |
|            | Санузел 1                               | 1,7  | 2,8 | 4,8  |  | 25 |  | 25  |  |    |     |  |  |       |
|            | Санузел 2                               | 4,7  | 2,8 | 12,9 |  | 50 |  | 50  |  |    |     |  |  |       |
|            | Сауна                                   | 2,9  | 2,8 | 8,0  |  | 25 |  | 25  |  |    |     |  |  |       |
|            | <b>Итого по квартире:</b>               |      |     |      |  |    |  | 160 |  |    | 160 |  |  | ПЕ В4 |
| <b>2,5</b> | <b>Квартира 2,5, 3,5, 4,5, 5,5, 6,5</b> |      |     |      |  |    |  |     |  |    |     |  |  |       |
|            | Спальня 1                               | 13,9 | 2,8 | 38,3 |  |    |  |     |  | 60 | 60  |  |  |       |
|            | Кухня-столовая                          | 21,1 | 2,8 | 58,2 |  | 60 |  | 60  |  | 50 | 50  |  |  |       |
|            | Санузел 1                               | 4,5  | 2,8 | 12,5 |  | 50 |  | 50  |  |    |     |  |  |       |
|            | <b>Итого по квартире:</b>               |      |     |      |  |    |  | 110 |  |    | 110 |  |  | ПЕ В5 |

Инв. № подл. | Подпись и дата | Взам. инв. №

|      |        |      |        |         |      |
|------|--------|------|--------|---------|------|
|      |        |      |        |         |      |
| Изм. | Кол.уч | Лист | № док. | Подпись | Дата |

**28004-107-113-корр4-П-ОВ4**

**Таблица воздухообменов по помещениям**

**Приложение 3**

|            |   |      |     |      |  |    |     |  |    |     |  |  |  |  |    |    |
|------------|---|------|-----|------|--|----|-----|--|----|-----|--|--|--|--|----|----|
| <b>2,6</b> | <b>Квартира 2,6,<br/>3,6, 4,6, 5,6, 6,6</b> |      |     |      |  |    |     |  |    |     |  |  |  |  |    |    |
|            | Спальня 1                                   | 11,3 | 2,8 | 31,1 |  |    |     |  | 50 | 50  |  |  |  |  |    |    |
|            | Спальня 2                                   | 13,7 | 2,8 | 37,8 |  |    |     |  | 50 | 50  |  |  |  |  |    |    |
|            | Гостинная                                   | 11,0 | 2,8 | 30,3 |  |    |     |  | 30 | 30  |  |  |  |  |    |    |
|            | Кухня-столовая                              | 10,4 | 2,8 | 28,7 |  | 60 | 60  |  | 30 | 30  |  |  |  |  |    |    |
|            | Санузел 1                                   | 1,1  | 2,8 | 3,0  |  | 25 | 25  |  |    |     |  |  |  |  |    |    |
|            | Санузел 2                                   | 4,4  | 2,8 | 12,1 |  | 50 | 50  |  |    |     |  |  |  |  |    |    |
|            | Сауна                                       | 2,9  | 2,8 | 7,9  |  | 25 | 25  |  |    |     |  |  |  |  |    |    |
|            | <b>Итого по<br/>квартире:</b>               |      |     |      |  |    | 160 |  |    | 160 |  |  |  |  | ПЕ | В6 |
| <b>2,7</b> | <b>Квартира 2,7,<br/>3,7, 4,7, 5,7, 6,7</b> |      |     |      |  |    |     |  |    |     |  |  |  |  |    |    |
|            | Спальня 1                                   | 13,4 | 2,8 | 37,1 |  |    |     |  | 30 | 30  |  |  |  |  |    |    |
|            | Спальня 2                                   | 12,0 | 2,8 | 33,1 |  |    |     |  | 50 | 50  |  |  |  |  |    |    |
|            | Кухня-столовая                              | 19,3 | 2,8 | 53,2 |  | 60 | 60  |  | 30 | 30  |  |  |  |  |    |    |
|            | Санузел 1                                   | 4,5  | 2,8 | 12,4 |  | 50 | 50  |  |    |     |  |  |  |  |    |    |
|            | <b>Итого по<br/>квартире:</b>               |      |     |      |  |    | 110 |  |    | 110 |  |  |  |  | ПЕ | В7 |
| <b>2,8</b> | <b>Квартира 2,8,<br/>3,8, 4,8, 5,8, 6,8</b> |      |     |      |  |    |     |  |    |     |  |  |  |  |    |    |
|            | Спальня 1                                   | 12,7 | 2,8 | 35,1 |  |    |     |  | 30 | 30  |  |  |  |  |    |    |
|            | Спальня 2                                   | 11,7 | 2,8 | 32,4 |  |    |     |  | 50 | 50  |  |  |  |  |    |    |
|            | Кухня-столовая                              | 27,0 | 2,8 | 74,5 |  | 60 | 60  |  | 55 | 55  |  |  |  |  |    |    |
|            | Санузел 1                                   | 1,5  | 2,8 | 4,1  |  | 25 | 25  |  |    |     |  |  |  |  |    |    |
|            | Санузел 2                                   | 5,1  | 2,8 | 14,0 |  | 50 | 50  |  |    |     |  |  |  |  |    |    |
|            | <b>Итого по<br/>квартире:</b>               |      |     |      |  |    | 135 |  |    | 135 |  |  |  |  | ПЕ | В8 |

Инв. № подл. | Подпись и дата | Взам.инв. №

|      |        |      |        |         |      |
|------|--------|------|--------|---------|------|
|      |        |      |        |         |      |
| Изм. | Кол.уч | Лист | № док. | Подпись | Дата |

**28004-107-113-корр4-П-ОВ4**

**РАСЧЕТ СОПРОТИВЛЕНИЯ ТЕПЛОПЕРЕДАЧИ ОГРАЖДАЮЩИХ КОНСТРУКЦИЙ**

(по данным СП 131.13330.2012, СП 50.13330.2012)

Регион: **г. Санкт-Петербург**

|  |                |             |
|--|----------------|-------------|
| Расчетная температура внутреннего воздуха, гр. С   | $t_{в} =$      | <b>20,0</b> |
| Средняя температура, гр. С   | $t_{от.пер} =$ | <b>-1,3</b> |
| Продолжительность периода со средней суточной температурой воздуха ниже или равной в гр. С, сут. | $Z_{от.пер} =$ | <b>213</b>  |
| Средняя температура наиболее холодной пятидневки обеспеченностью 0,92, гр. С                     | $t_{н} =$      | <b>-24</b>  |

$$ГСОП = (t_{в} - t_{от.пер.}) Z_{от.пер} = \mathbf{4537}$$

Приведенное сопротивление теплопередаче  $R_0^{mp}$ ,  $m^2 \text{ C/Вт}$   
(по данным СНиП 23-02-2003, табл.4)

| Здания и помещения | Градусо-сутки отопительного периода, град.С/сут. | Приведенное сопротивление теплопередаче ограждающих конструкций, $R_0^{mp}$ , $m^2 \text{ град.С/Вт}$ |                                     |  |                         |             |
|--------------------|--|---|-------------------------------------|--|-------------------------|-------------|
|                    |  | стен  | покрытий и перекрытий над проездами | перекрытий чердачных, над холодными подпольями и подвалами | окон и балконы х дверей | фонарей     |
| Жилой дом          | <b>4537</b>                                      | <b>2,99</b>   | <b>4,47</b>                         | <b>3,94</b>  | <b>0,56</b>             | <b>0,36</b> |

Расчет толщины теплоизоляции выполняется по формуле:

$$R_0^{mp} = 1/a_n + d_1/l_1 + \dots + d_n/l_n + 1/a_v$$

где  $d$  - толщина слоя, м.

$l$  - коэффициент теплопроводности, Вт/(м\*С)

$a_n$  и  $a_v$  - коэффициенты теплоусвоения наружной и внутренней поверхности, Вт/(м2\*С)

Тип конструкции: **стены жилого этажа тип 1.2**

|                    | Слой   | d, м. | l, Вт/м.С | $R_{\text{слоя}}$ |
|--------------------|--|-------|-----------|-------------------|
| $a_n =$ <b>23</b>  |  |       |           | <b>0,04</b>       |
|                    | Отделка поверхности                              | 0,020 | 0,930     | 0,02              |
|                    | сборная ж/б панель                               | 0,140 | 2,040     | 0,07              |
|                    | пенополистирол                                   | 0,170 | 0,039     | 4,36              |
|                    | сборная ж/б панель                               | 0,070 | 2,040     | 0,03              |
| $a_v =$ <b>8,7</b> |  |       |           | <b>0,115</b>      |
|                    | $R_{\text{слоев}} =$                             |       |           | <b>4,64</b>       |
|                    | Коэффициент теплотехнической неоднородности (г)= |       |           | <b>0,90</b>       |
|                    | $R^f_{\text{слоев}} =$                           |       |           | <b>4,18</b>       |
|                    | $R_0^{mp} =$                                     |       |           | <b>2,99</b>       |

**Конструкция соответствует теплоизоляционным нормам**

Тип конструкции: **стены подвального этажа тип 1.1**

|                    | Слой   | d, м. | l, Вт/м.С | $R_{\text{слоя}}$ |
|--------------------|--|-------|-----------|-------------------|
| $a_n =$ <b>23</b>  |  |       |           | <b>0,04</b>       |
|                    | Отделка поверхности                              | 0,020 | 0,930     | 0,02              |
|                    | сборная ж/б панель                               | 0,140 | 2,040     | 0,07              |
|                    | пенополистирол                                   | 0,150 | 0,039     | 3,85              |
|                    | сборная ж/б панель                               | 0,080 | 2,040     | 0,04              |
| $a_v =$ <b>8,7</b> |  |       |           | <b>0,115</b>      |
|                    | $R_{\text{слоев}} =$                             |       |           | <b>4,13</b>       |
|                    | Коэффициент теплотехнической неоднородности (г)= |       |           | <b>0,90</b>       |

$$R^f_{\text{слоев}} = 3,72$$

$$R_0^{\text{нр}} = 2,99$$

Конструкция соответствует теплоизоляционным нормам

Тип конструкции:

Кровля

|             | Слои                        | d, м. | l, Вт/м.С | R слоя |
|-------------|-----------------------------|-------|-----------|--------|
| $a_n = 23$  |                             |       |           | 0,04   |
|             | монолит                     | 0,200 | 2,040     | 0,10   |
|             | технониколь                 | 0,170 | 0,031     | 5,48   |
|             | керамзит слой тип 180-350мм | 0,265 | 0,140     | 1,89   |
|             | листы ЦСП                   | 0,002 | 0,260     | 0,01   |
| $a_0 = 8,7$ |                             |       |           | 0,115  |

$$SR_{\text{слоев}} = 7,64$$

$$R_0^{\text{нр}} = 4,47$$

Конструкция соответствует теплоизоляционным нормам

Тип конструкции:

перекрыт над подвалом

|             | Слои            | d, м. | l, Вт/м.С | R слоя |
|-------------|-----------------|-------|-----------|--------|
| $a_n = 8,7$ |                 |       |           | 0,11   |
|             | бетонная стяжка | 0,030 | 2,040     | 0,01   |
|             | монолит         | 0,200 | 2,040     | 0,10   |
|             | технорурф       | 0,100 | 0,039     | 2,56   |
| $a_0 = 8,7$ |                 |       |           | 0,115  |

$$SR_{\text{слоев}} = 2,91$$

$$R_0^{\text{нр}} = 0,93$$

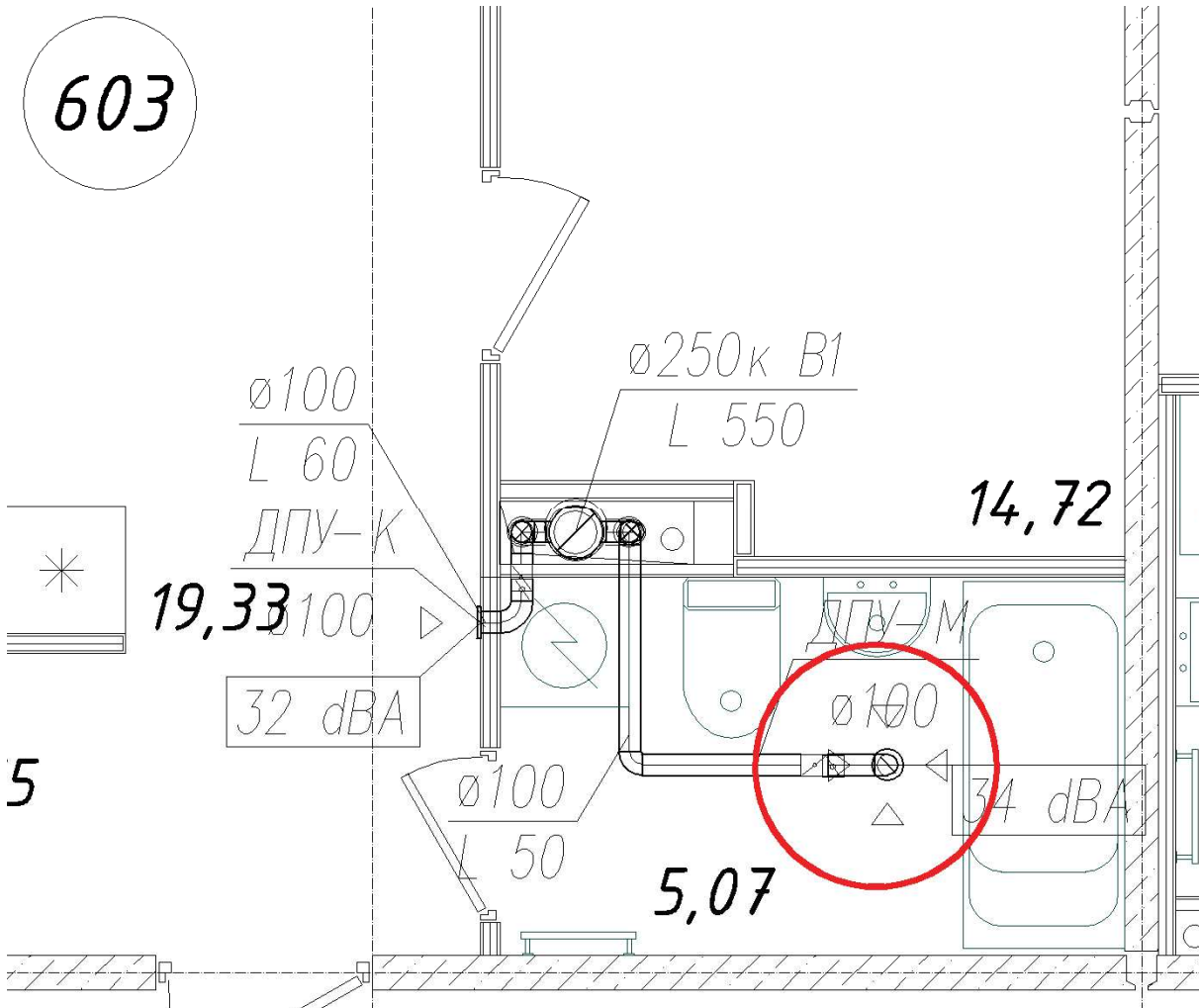
Конструкция соответствует теплоизоляционным нормам

Оглавление

|   |    |
|---|----|
| Система В1. ....  | 2  |
| От вытяжного вентилятора до ближайшей вытяжной решетки: ..... | 2  |
| Система В2. ....  | 6  |
| От вытяжного вентилятора до ближайшей вытяжной решетки: ..... | 6  |
| Система В3. ....  | 9  |
| От вытяжного вентилятора до ближайшей вытяжной решетки: ..... | 9  |
| Система В4. ....  | 12 |
| От вытяжного вентилятора до ближайшей вытяжной решетки: ..... | 12 |
| Система В5. ....  | 15 |
| От вытяжного вентилятора до ближайшей вытяжной решетки: ..... | 15 |
| Система В6. ....  | 18 |
| От вытяжного вентилятора до ближайшей вытяжной решетки: ..... | 18 |
| Система В7. ....  | 21 |
| От вытяжного вентилятора до ближайшей вытяжной решетки: ..... | 21 |
| Система В8. ....  | 24 |
| От вытяжного вентилятора до ближайшей вытяжной решетки: ..... | 24 |
| Система В9. ....  | 28 |
| От вытяжного вентилятора до ближайшей вытяжной решетки: ..... | 28 |
| Система В10. ....   | 31 |
| От вытяжного вентилятора до ближайшей вытяжной решетки: ..... | 31 |
| От вытяжного вентилятора до вытяжного зонта на кровле: .....  | 34 |
| Итоги: .....  | 37 |

Система В1.

От вытяжного вентилятора до ближайшей вытяжной решетки:



| Тип           | Размер или компонент          | qv[l/c] | dp[Па] | 63 | 125 | 250 | 500 | 1K  | 2K  | 4K  | 8K  |
|---------------|-------------------------------|---------|--------|----|-----|-----|-----|-----|-----|-----|-----|
|               | Шум от выбранного компонента: |         |        | 39 | 46  | 46  | 47  | 44  | 40  | 35  | 26  |
| Воздуховод    | 250                           | 183     | 0      | 0  | 0   | 0   | 0   | 0   | 0   | 0   | 0   |
|               |                               |         |        | 21 | 20  | 19  | 18  | 17  | 16  | 12  | 5   |
|               |                               |         |        | 39 | 46  | 46  | 47  | 44  | 40  | 35  | 26  |
| Шумоглушитель | SAC2-518A-250-900-S           | 183     | 1      | -2 | -7  | -14 | -24 | -28 | -23 | -19 | -16 |
|               |                               |         |        | 40 | 32  | 22  | 15  | 12  | 10  | 3   | 2   |
|               |                               |         |        | 42 | 40  | 32  | 24  | 17  | 18  | 16  | 10  |
| Воздуховод    | 250                           | 183     |        | 0  | 0   | 0   | 0   | 0   | 0   | 0   | 0   |
|               |                               |         |        | 21 | 20  | 19  | 18  | 17  | 16  | 12  | 5   |
|               |                               |         |        | 42 | 40  | 33  | 25  | 20  | 20  | 17  | 11  |

**Приложение 5. Расчет шума.**

| Тип        | Размер или компонент | qv\ [л/с] | dp\ [Па] | 63 | 125 | 250 | 500 | 1K  | 2K  | 4K  | 8K  |
|------------|----------------------|-----------|----------|----|-----|-----|-----|-----|-----|-----|-----|
| Отвод-90   | 250                  | 183       | 3        | 0  | 0   | -1  | -2  | -3  | -3  | -3  | -3  |
|            |                      |           |          | 30 | 26  | 22  | 18  | 17  | 16  | 12  | 5   |
|            |                      |           |          | 42 | 40  | 32  | 24  | 20  | 19  | 16  | 10  |
| Воздуховод | 250                  | 183       |          | -1 | -1  | -1  | -1  | -1  | -1  | -1  | -1  |
|            |                      |           |          | 24 | 22  | 21  | 20  | 18  | 17  | 14  | 8   |
|            |                      |           |          | 42 | 39  | 32  | 25  | 22  | 21  | 18  | 12  |
| Врезка-90  | 250/100              | 14        |          | -9 | -9  | -9  | -10 | -12 | -12 | -12 | -12 |
|            |                      |           |          | 14 | 11  | 8   | 4   | 0   | 0   | 0   | 0   |
|            |                      |           |          | 33 | 31  | 23  | 15  | 11  | 10  | 7   | 3   |
| Воздуховод | 100                  | 14        |          | 0  | 0   | 0   | 0   | 0   | 0   | 0   | 0   |
|            |                      |           |          | 0  | 0   | 0   | 0   | 0   | 0   | 0   | 0   |
|            |                      |           |          | 33 | 31  | 23  | 15  | 11  | 10  | 8   | 5   |
| Отвод-90   | 100                  | 14        | 1        | 0  | 0   | 0   | 0   | -2  | -3  | -3  | -3  |
|            |                      |           |          | 4  | 0   | 0   | 0   | 0   | 0   | 0   | 0   |
|            |                      |           |          | 33 | 31  | 23  | 15  | 10  | 8   | 6   | 4   |
| Воздуховод | 100                  | 14        | 1        | 0  | 0   | 0   | 0   | 0   | 0   | 0   | 0   |
|            |                      |           |          | 0  | 0   | 0   | 0   | 0   | 0   | 0   | 0   |
|            |                      |           |          | 33 | 31  | 23  | 15  | 10  | 8   | 7   | 5   |
| Отвод-90   | 100                  | 14        | 1        | 0  | 0   | 0   | 0   | -2  | -3  | -3  | -3  |
|            |                      |           |          | 4  | 0   | 0   | 0   | 0   | 0   | 0   | 0   |
|            |                      |           |          | 33 | 31  | 23  | 15  | 9   | 6   | 5   | 4   |
| Воздуховод | 100                  | 14        | 0        | 0  | 0   | 0   | 0   | 0   | 0   | 0   | 0   |
|            |                      |           |          | 0  | 0   | 0   | 0   | 0   | 0   | 0   | 0   |
|            |                      |           |          | 33 | 31  | 23  | 15  | 9   | 7   | 6   | 6   |
| Отвод-90   | 100                  | 14        | 1        | 0  | 0   | 0   | 0   | -2  | -3  | -3  | -3  |
|            |                      |           |          | 4  | 0   | 0   | 0   | 0   | 0   | 0   | 0   |
|            |                      |           |          | 33 | 31  | 23  | 15  | 9   | 6   | 5   | 4   |
| Воздуховод | 100                  | 14        | 1        | 0  | 0   | 0   | 0   | -1  | -1  | -1  | -1  |
|            |                      |           |          | 0  | 0   | 0   | 0   | 0   | 0   | 0   | 0   |
|            |                      |           |          | 33 | 31  | 22  | 15  | 9   | 6   | 6   | 5   |
| Воздуховод | 100                  | 14        | 0        | 0  | 0   | 0   | 0   | 0   | 0   | 0   | 0   |
|            |                      |           |          | 0  | 0   | 0   | 0   | 0   | 0   | 0   | 0   |



**Приложение 5. Расчет шума.**

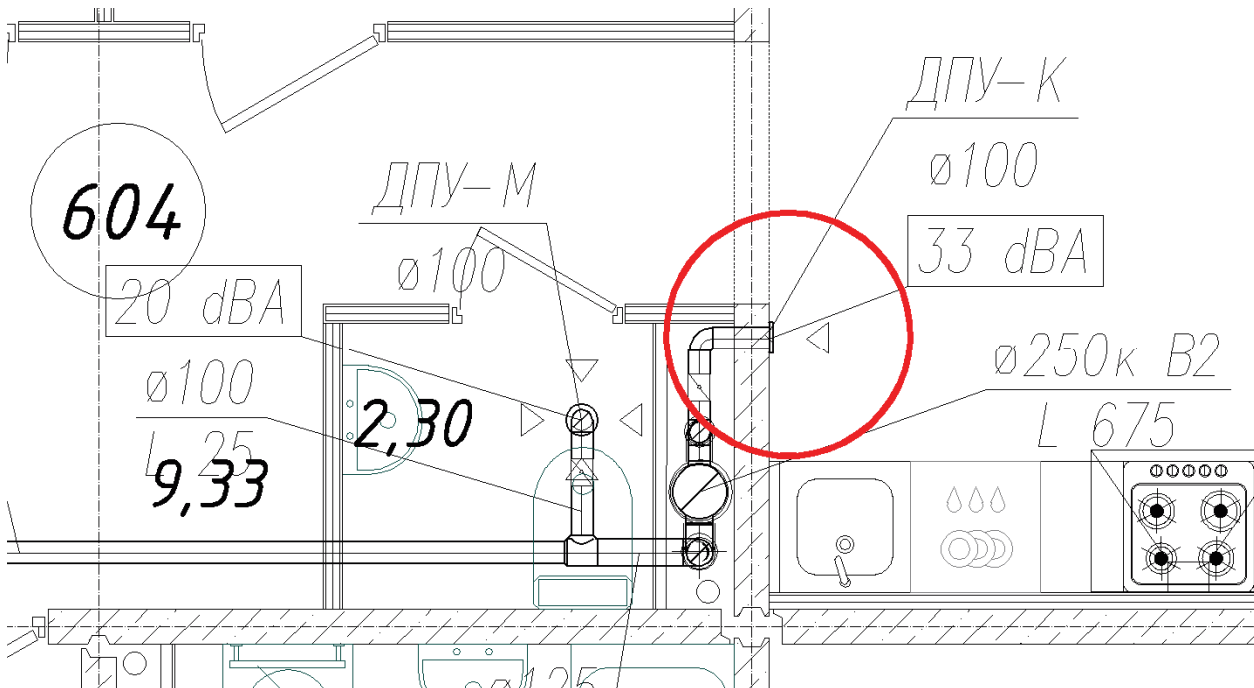
| Тип                   | Размер или компонент   | qv\[\л/с] | dp\[\Па] | 63  | 125 | 250 | 500 | 1К | 2К | 4К | 8К |
|-----------------------|------------------------|-----------|----------|-----|-----|-----|-----|----|----|----|----|
|                       |                        |           |          | 33  | 31  | 22  | 15  | 9  | 7  | 7  | 6  |
| Отвод-90              | 100                    | 14        | 1        | 0   | 0   | 0   | 0   | -2 | -3 | -3 | -3 |
|                       |                        |           |          | 4   | 0   | 0   | 0   | 0  | 0  | 0  | 0  |
|                       |                        |           |          | 33  | 31  | 22  | 15  | 8  | 6  | 5  | 5  |
| Воздуховод            | 100                    | 14        | 1        | 0   | 0   | 0   | 0   | 0  | 0  | 0  | 0  |
|                       |                        |           |          | 0   | 0   | 0   | 0   | 0  | 0  | 0  | 0  |
|                       |                        |           |          | 33  | 30  | 22  | 15  | 9  | 6  | 6  | 6  |
| Отвод-90              | 100                    | 14        | 1        | 0   | 0   | 0   | 0   | -2 | -3 | -3 | -3 |
|                       |                        |           |          | 4   | 0   | 0   | 0   | 0  | 0  | 0  | 0  |
|                       |                        |           |          | 33  | 30  | 22  | 15  | 8  | 5  | 5  | 5  |
| Воздуховод            | 100                    | 14        | 0        | 0   | 0   | 0   | 0   | 0  | 0  | 0  | 0  |
|                       |                        |           |          | 0   | 0   | 0   | 0   | 0  | 0  | 0  | 0  |
|                       |                        |           |          | 33  | 30  | 22  | 15  | 8  | 6  | 6  | 6  |
| Регулировочный клапан | ABC-SC-1-100           | 14        | 52       | 0   | 0   | 0   | 0   | 0  | 0  | 0  | 0  |
|                       |                        |           |          | 51  | 40  | 38  | 36  | 33 | 31 | 25 | 17 |
|                       |                        |           |          | 51  | 40  | 38  | 36  | 33 | 31 | 25 | 17 |
| Воздуховод            | 100                    | 14        | 0        | 0   | 0   | 0   | 0   | 0  | 0  | 0  | 0  |
|                       |                        |           |          | 0   | 0   | 0   | 0   | 0  | 0  | 0  | 0  |
|                       |                        |           |          | 51  | 40  | 38  | 36  | 33 | 31 | 25 | 17 |
| Отвод-90              | 100                    | 14        | 1        | 0   | 0   | 0   | 0   | -2 | -3 | -3 | -3 |
|                       |                        |           |          | 4   | 0   | 0   | 0   | 0  | 0  | 0  | 0  |
|                       |                        |           |          | 51  | 40  | 38  | 35  | 31 | 28 | 22 | 14 |
| Воздуховод            | 100                    | 14        |          | 0   | 0   | 0   | 0   | 0  | 0  | 0  | 0  |
|                       |                        |           |          | 0   | 0   | 0   | 0   | 0  | 0  | 0  | 0  |
|                       |                        |           |          | 51  | 40  | 38  | 35  | 31 | 27 | 22 | 14 |
| Вытяжное устройство   | ДПУ-100                | 14        | 36       | 0   | 0   | 0   | 0   | 0  | 0  | 0  | -  |
|                       |                        |           |          | 41  | 33  | 29  | 24  | 20 | 12 | 12 | -  |
|                       |                        |           |          | 51  | 41  | 38  | 36  | 31 | 28 | 22 | -  |
|                       | По весу А              |           |          | -26 | -16 | -9  | -3  | 0  | 1  | 1  | -1 |
|                       | Рассеивание помещением |           |          | -4  | -4  | -4  | -4  | -4 | -4 | -4 | -4 |

**Приложение 5. Расчет шума.**

| Тип | Размер или компонент | $qv$ [л/с] | $dp$ [Па] | 63 | 125 | 250 | 500 | 1К | 2К | 4К | 8К |
|-----|----------------------|------------|-----------|----|-----|-----|-----|----|----|----|----|
|     | Итого                |            |           | 21 | 21  | 26  | 29  | 27 | 25 | 19 | -  |
|     |                      |            |           |    |     |     |     |    |    |    |    |
|     | $L_p = 34$ dB(A)     |            |           |    |     |     |     |    |    |    |    |

Система В2.

От вытяжного вентилятора до ближайшей вытяжной решетки:



| Тип           | Размер или компонент          | qv\л/с | dp\Па | Длина воздуховода (м) |     |     |     |     |     |     |     |
|---------------|-------------------------------|--------|-------|-----------------------|-----|-----|-----|-----|-----|-----|-----|
|               |                               |        |       | 63                    | 125 | 250 | 500 | 1К  | 2К  | 4К  | 8К  |
|               | Шум от выбранного компонента: |        |       | 39                    | 46  | 46  | 47  | 44  | 40  | 35  | 26  |
| Воздуховод    | 250                           | 225    | 1     | 0                     | 0   | 0   | 0   | 0   | 0   | 0   | 0   |
|               |                               |        |       | 25                    | 24  | 23  | 22  | 21  | 20  | 16  | 9   |
|               |                               |        |       | 39                    | 46  | 46  | 47  | 44  | 40  | 35  | 26  |
| Шумоглушитель | SAC2-518A-250-900-S           | 225    | 1     | -2                    | -7  | -14 | -24 | -28 | -23 | -19 | -16 |
|               |                               |        |       | 44                    | 36  | 26  | 19  | 16  | 13  | 6   | 5   |
|               |                               |        |       | 44                    | 41  | 33  | 24  | 19  | 18  | 16  | 11  |
| Воздуховод    | 250                           | 225    |       | 0                     | 0   | 0   | 0   | 0   | 0   | 0   | 0   |
|               |                               |        |       | 25                    | 24  | 23  | 22  | 21  | 20  | 16  | 9   |
|               |                               |        |       | 44                    | 41  | 33  | 26  | 23  | 22  | 19  | 13  |
| Отвод-90      | 250                           | 225    | 5     | 0                     | 0   | -1  | -2  | -3  | -3  | -3  | -3  |
|               |                               |        |       | 37                    | 33  | 29  | 24  | 21  | 20  | 16  | 9   |
|               |                               |        |       | 45                    | 41  | 34  | 27  | 24  | 23  | 19  | 13  |
| Воздуховод    | 250                           | 225    |       | 0                     | 0   | 0   | 0   | 0   | 0   | 0   | 0   |
|               |                               |        |       | 25                    | 24  | 23  | 22  | 21  | 20  | 16  | 9   |
|               |                               |        |       | 45                    | 41  | 34  | 28  | 25  | 24  | 21  | 14  |

**Приложение 5. Расчет шума.**

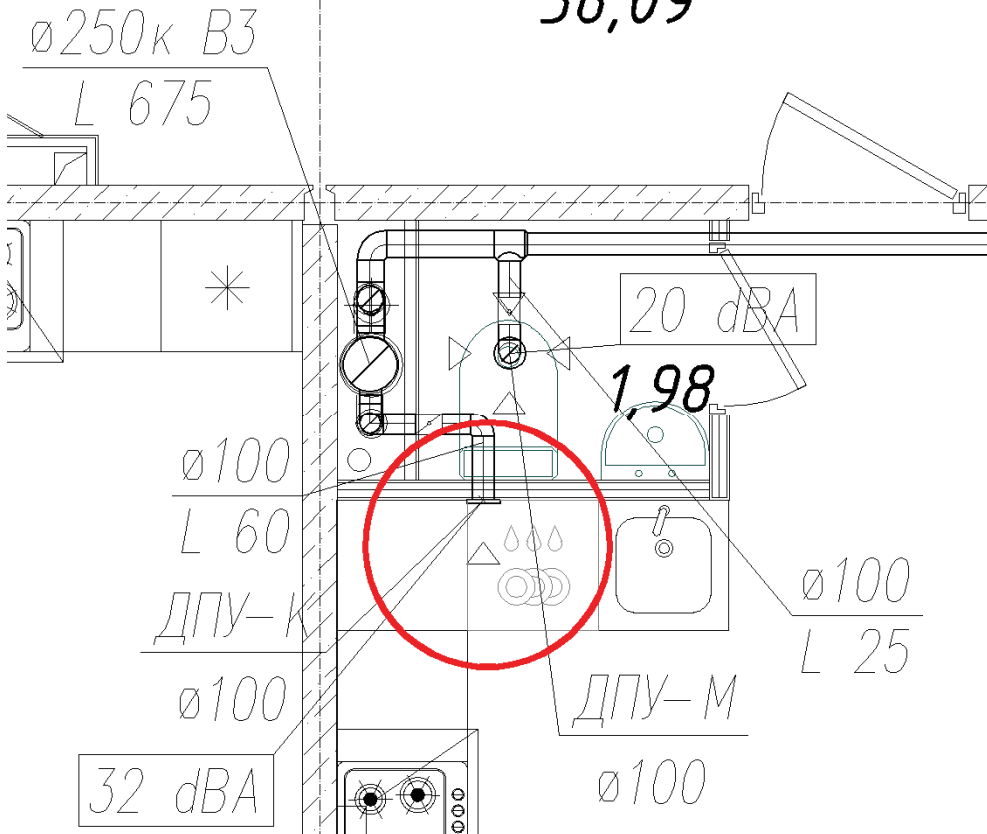
| Тип        | Размер или компонент | qv\ [л/с] | dp\ [Па] | 63 | 125 | 250 | 500 | 1K  | 2K  | 4K  | 8K  |
|------------|----------------------|-----------|----------|----|-----|-----|-----|-----|-----|-----|-----|
| Врезка-90  | 250/100              | 17        |          | -9 | -9  | -9  | -10 | -12 | -12 | -12 | -12 |
|            |                      |           |          | 22 | 19  | 16  | 11  | 7   | 2   | 0   | 0   |
|            |                      |           |          | 37 | 33  | 25  | 19  | 15  | 13  | 10  | 5   |
| Воздуховод | 100                  | 17        |          | 0  | 0   | 0   | 0   | 0   | 0   | 0   | 0   |
|            |                      |           |          | 0  | 0   | 0   | 0   | 0   | 0   | 0   | 0   |
|            |                      |           |          | 37 | 33  | 25  | 19  | 15  | 13  | 10  | 6   |
| Отвод-90   | 100                  | 17        | 1        | 0  | 0   | 0   | 0   | -2  | -3  | -3  | -3  |
|            |                      |           |          | 10 | 6   | 1   | 0   | 0   | 0   | 0   | 0   |
|            |                      |           |          | 37 | 33  | 25  | 19  | 13  | 11  | 8   | 5   |
| Воздуховод | 100                  | 17        | 1        | 0  | 0   | 0   | 0   | 0   | 0   | 0   | 0   |
|            |                      |           |          | 0  | 0   | 0   | 0   | 0   | 0   | 0   | 0   |
|            |                      |           |          | 37 | 33  | 25  | 19  | 13  | 11  | 8   | 6   |
| Отвод-90   | 100                  | 17        | 1        | 0  | 0   | 0   | 0   | -2  | -3  | -3  | -3  |
|            |                      |           |          | 10 | 6   | 1   | 0   | 0   | 0   | 0   | 0   |
|            |                      |           |          | 37 | 33  | 25  | 19  | 12  | 8   | 6   | 5   |
| Воздуховод | 100                  | 17        | 0        | 0  | 0   | 0   | 0   | 0   | 0   | 0   | 0   |
|            |                      |           |          | 0  | 0   | 0   | 0   | 0   | 0   | 0   | 0   |
|            |                      |           |          | 37 | 33  | 25  | 19  | 12  | 9   | 7   | 6   |
| Отвод-90   | 100                  | 17        | 1        | 0  | 0   | 0   | 0   | -2  | -3  | -3  | -3  |
|            |                      |           |          | 10 | 6   | 1   | 0   | 0   | 0   | 0   | 0   |
|            |                      |           |          | 37 | 33  | 25  | 19  | 11  | 7   | 6   | 5   |
| Воздуховод | 100                  | 17        | 1        | 0  | 0   | 0   | 0   | -1  | -1  | -1  | -1  |
|            |                      |           |          | 0  | 0   | 0   | 0   | 0   | 0   | 0   | 0   |
|            |                      |           |          | 36 | 33  | 25  | 18  | 11  | 7   | 6   | 6   |
| Воздуховод | 100                  | 17        | 0        | 0  | 0   | 0   | 0   | 0   | 0   | 0   | 0   |
|            |                      |           |          | 0  | 0   | 0   | 0   | 0   | 0   | 0   | 0   |
|            |                      |           |          | 36 | 33  | 25  | 18  | 11  | 8   | 7   | 7   |
| Отвод-90   | 100                  | 17        | 1        | 0  | 0   | 0   | 0   | -2  | -3  | -3  | -3  |
|            |                      |           |          | 10 | 6   | 1   | 0   | 0   | 0   | 0   | 0   |
|            |                      |           |          | 36 | 33  | 25  | 18  | 10  | 6   | 6   | 5   |
| Воздуховод | 100                  | 17        |          | 0  | 0   | 0   | 0   | 0   | 0   | 0   | 0   |

**Приложение 5. Расчет шума.**

| Тип                   | Размер или компонент   | qv\ [л/с] | dp\ [Па] | 63  | 125 | 250 | 500 | 1К | 2К | 4К | 8К |
|-----------------------|------------------------|-----------|----------|-----|-----|-----|-----|----|----|----|----|
|                       |                        |           |          | 0   | 0   | 0   | 0   | 0  | 0  | 0  | 0  |
|                       |                        |           |          | 36  | 33  | 25  | 18  | 10 | 7  | 7  | 6  |
|                       |                        |           |          |     |     |     |     |    |    |    |    |
| Регулировочный клапан | ABC-SC-1-100           | 17        | 40       | 0   | 0   | 0   | 0   | 0  | 0  | 0  | 0  |
|                       |                        |           |          | 48  | 37  | 35  | 33  | 30 | 28 | 22 | 14 |
|                       |                        |           |          | 48  | 39  | 36  | 33  | 30 | 28 | 22 | 15 |
|                       |                        |           |          |     |     |     |     |    |    |    |    |
| Воздуховод            | 100                    | 17        |          | 0   | 0   | 0   | 0   | 0  | 0  | 0  | 0  |
|                       |                        |           |          | 0   | 0   | 0   | 0   | 0  | 0  | 0  | 0  |
|                       |                        |           |          | 48  | 39  | 36  | 33  | 30 | 28 | 22 | 15 |
|                       |                        |           |          |     |     |     |     |    |    |    |    |
| Отвод-90              | 100                    | 17        | 1        | 0   | 0   | 0   | 0   | -2 | -3 | -3 | -3 |
|                       |                        |           |          | 10  | 6   | 1   | 0   | 0  | 0  | 0  | 0  |
|                       |                        |           |          | 48  | 39  | 36  | 33  | 29 | 25 | 19 | 12 |
|                       |                        |           |          |     |     |     |     |    |    |    |    |
| Воздуховод            | 100                    | 17        | 0        | 0   | 0   | 0   | 0   | 0  | 0  | 0  | 0  |
|                       |                        |           |          | 0   | 0   | 0   | 0   | 0  | 0  | 0  | 0  |
|                       |                        |           |          | 48  | 38  | 36  | 33  | 29 | 25 | 19 | 12 |
|                       |                        |           |          |     |     |     |     |    |    |    |    |
| Вытяжное устройство   | ДПУ-К-100              | 17        | 52       | 0   | 0   | 0   | 0   | 0  | 0  | 0  | -  |
|                       |                        |           |          | 45  | 38  | 34  | 29  | 25 | 19 | 19 | -  |
|                       |                        |           |          | 50  | 41  | 38  | 35  | 30 | 26 | 22 | -  |
|                       |                        |           |          |     |     |     |     |    |    |    |    |
|                       | По весу А              |           |          | -26 | -16 | -9  | -3  | 0  | 1  | 1  | -1 |
|                       | Рассеивание помещением |           |          | -4  | -4  | -4  | -4  | -4 | -4 | -4 | -4 |
|                       | Итого                  |           |          | 20  | 21  | 25  | 27  | 26 | 23 | 19 | -  |
|                       |                        |           |          |     |     |     |     |    |    |    |    |
|                       | Lp = 33 dB(A)          |           |          |     |     |     |     |    |    |    |    |

Система В3.

От вытяжного вентилятора до ближайшей вытяжной решетки:  
30,0У



| Тип           | Размер или компонент          | qv\л/с | dp\Па | 63 | 125 | 250 | 500 | 1K  | 2K  | 4K  | 8K  |
|---------------|-------------------------------|--------|-------|----|-----|-----|-----|-----|-----|-----|-----|
|               | Шум от выбранного компонента: |        |       | 39 | 46  | 46  | 47  | 44  | 40  | 35  | 26  |
| Воздуховод    | 250                           | 225    | 1     | 0  | 0   | 0   | 0   | 0   | 0   | 0   | 0   |
|               |                               |        |       | 25 | 24  | 23  | 22  | 21  | 20  | 16  | 9   |
|               |                               |        |       | 39 | 46  | 46  | 47  | 44  | 40  | 35  | 26  |
| Шумоглушитель | SAC2-518A-250-900-S           | 225    | 1     | -2 | -7  | -14 | -24 | -28 | -23 | -19 | -16 |
|               |                               |        |       | 44 | 36  | 26  | 19  | 16  | 13  | 6   | 5   |
|               |                               |        |       | 44 | 41  | 33  | 24  | 19  | 18  | 16  | 11  |
| Воздуховод    | 250                           | 225    |       | 0  | 0   | 0   | 0   | 0   | 0   | 0   | 0   |
|               |                               |        |       | 25 | 24  | 23  | 22  | 21  | 20  | 16  | 9   |
|               |                               |        |       | 44 | 41  | 33  | 26  | 23  | 22  | 19  | 13  |
| Отвод-90      | 250                           | 225    | 5     | 0  | 0   | -1  | -2  | -3  | -3  | -3  | -3  |
|               |                               |        |       | 37 | 33  | 29  | 24  | 21  | 20  | 16  | 9   |
|               |                               |        |       | 45 | 41  | 34  | 27  | 24  | 23  | 19  | 13  |

**Приложение 5. Расчет шума.**

| Тип        | Размер или компонент | qv\[\л/с] | dp\[\Па] | 63 | 125 | 250 | 500 | 1K  | 2K  | 4K  | 8K  |
|------------|----------------------|-----------|----------|----|-----|-----|-----|-----|-----|-----|-----|
| Воздуховод | 250                  | 225       |          | -1 | -1  | -1  | -1  | -1  | -1  | -1  | -1  |
|            |                      |           |          | 27 | 26  | 25  | 24  | 23  | 22  | 18  | 11  |
|            |                      |           |          | 44 | 41  | 34  | 28  | 26  | 25  | 21  | 14  |
| Врезка-90  | 250/100              | 17        |          | -9 | -9  | -9  | -10 | -12 | -12 | -12 | -12 |
|            |                      |           |          | 20 | 17  | 14  | 10  | 5   | 0   | 0   | 0   |
|            |                      |           |          | 36 | 32  | 25  | 18  | 14  | 13  | 10  | 5   |
| Воздуховод | 100                  | 17        |          | 0  | 0   | 0   | 0   | 0   | 0   | 0   | 0   |
|            |                      |           |          | 0  | 0   | 0   | 0   | 0   | 0   | 0   | 0   |
|            |                      |           |          | 36 | 32  | 25  | 18  | 15  | 13  | 10  | 6   |
| Отвод-90   | 100                  | 17        | 1        | 0  | 0   | 0   | 0   | -2  | -3  | -3  | -3  |
|            |                      |           |          | 10 | 6   | 1   | 0   | 0   | 0   | 0   | 0   |
|            |                      |           |          | 36 | 32  | 25  | 18  | 13  | 11  | 8   | 5   |
| Воздуховод | 100                  | 17        | 1        | 0  | 0   | 0   | 0   | 0   | 0   | 0   | 0   |
|            |                      |           |          | 0  | 0   | 0   | 0   | 0   | 0   | 0   | 0   |
|            |                      |           |          | 36 | 32  | 25  | 18  | 13  | 11  | 8   | 6   |
| Отвод-90   | 100                  | 17        | 1        | 0  | 0   | 0   | 0   | -2  | -3  | -3  | -3  |
|            |                      |           |          | 10 | 6   | 1   | 0   | 0   | 0   | 0   | 0   |
|            |                      |           |          | 36 | 32  | 25  | 18  | 12  | 8   | 6   | 5   |
| Воздуховод | 100                  | 17        | 0        | 0  | 0   | 0   | 0   | 0   | 0   | 0   | 0   |
|            |                      |           |          | 0  | 0   | 0   | 0   | 0   | 0   | 0   | 0   |
|            |                      |           |          | 36 | 32  | 25  | 18  | 12  | 9   | 7   | 6   |
| Отвод-90   | 100                  | 17        | 1        | 0  | 0   | 0   | 0   | -2  | -3  | -3  | -3  |
|            |                      |           |          | 10 | 6   | 1   | 0   | 0   | 0   | 0   | 0   |
|            |                      |           |          | 36 | 32  | 25  | 18  | 11  | 7   | 6   | 5   |
| Воздуховод | 100                  | 17        | 1        | 0  | 0   | 0   | 0   | -1  | -1  | -1  | -1  |
|            |                      |           |          | 0  | 0   | 0   | 0   | 0   | 0   | 0   | 0   |
|            |                      |           |          | 36 | 32  | 24  | 18  | 11  | 7   | 6   | 6   |
| Воздуховод | 100                  | 17        | 0        | 0  | 0   | 0   | 0   | 0   | 0   | 0   | 0   |
|            |                      |           |          | 0  | 0   | 0   | 0   | 0   | 0   | 0   | 0   |
|            |                      |           |          | 36 | 32  | 24  | 18  | 11  | 8   | 7   | 7   |
| Отвод-90   | 100                  | 17        | 1        | 0  | 0   | 0   | 0   | -2  | -3  | -3  | -3  |
|            |                      |           |          | 10 | 6   | 1   | 0   | 0   | 0   | 0   | 0   |

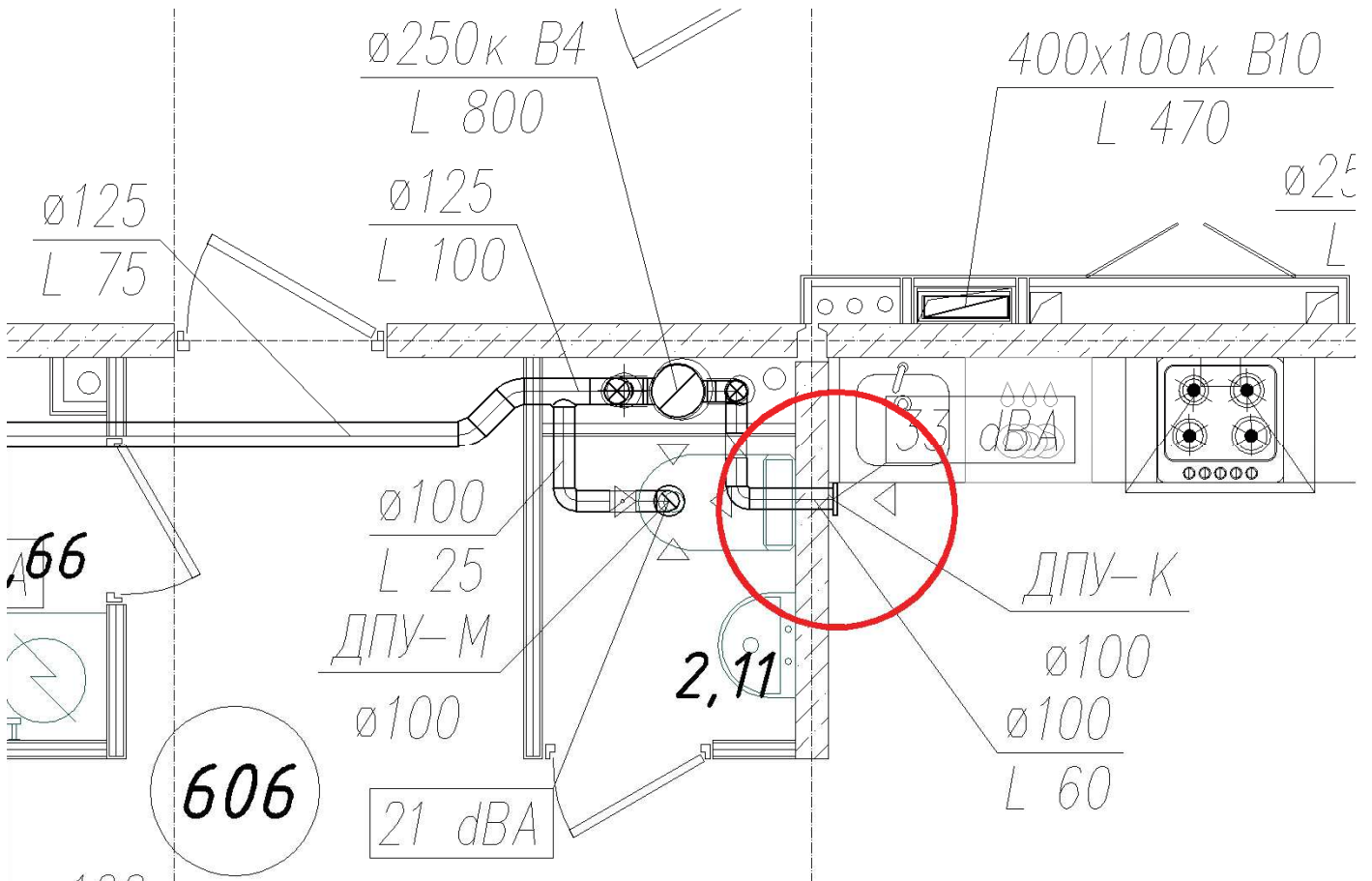
**Приложение 5. Расчет шума.**

| Тип                   | Размер или компонент   | qv\ [л/с] | dp\ [Па] | 63  | 125 | 250 | 500 | 1K | 2K | 4K | 8K |
|-----------------------|------------------------|-----------|----------|-----|-----|-----|-----|----|----|----|----|
|                       |                        |           |          | 36  | 32  | 24  | 18  | 10 | 6  | 6  | 5  |
| Воздуховод            | 100                    | 17        | 0        | 0   | 0   | 0   | 0   | 0  | 0  | 0  | 0  |
|                       |                        |           |          | 0   | 0   | 0   | 0   | 0  | 0  | 0  | 0  |
|                       |                        |           |          | 36  | 32  | 24  | 18  | 10 | 7  | 7  | 6  |
| Регулировочный клапан | ABC-SC-1-100           | 17        | 37       | 0   | 0   | 0   | 0   | 0  | 0  | 0  | 0  |
|                       |                        |           |          | 47  | 36  | 34  | 32  | 29 | 27 | 21 | 13 |
|                       |                        |           |          | 47  | 37  | 35  | 32  | 29 | 27 | 21 | 14 |
| Воздуховод            | 100                    | 17        | 0        | 0   | 0   | 0   | 0   | 0  | 0  | 0  | 0  |
|                       |                        |           |          | 0   | 0   | 0   | 0   | 0  | 0  | 0  | 0  |
|                       |                        |           |          | 47  | 37  | 35  | 32  | 29 | 27 | 21 | 14 |
| Отвод-90              | 100                    | 17        | 1        | 0   | 0   | 0   | 0   | -2 | -3 | -3 | -3 |
|                       |                        |           |          | 10  | 6   | 1   | 0   | 0  | 0  | 0  | 0  |
|                       |                        |           |          | 47  | 37  | 35  | 32  | 28 | 24 | 18 | 11 |
| Воздуховод            | 100                    | 17        | 0        | 0   | 0   | 0   | 0   | 0  | 0  | 0  | 0  |
|                       |                        |           |          | 0   | 0   | 0   | 0   | 0  | 0  | 0  | 0  |
|                       |                        |           |          | 47  | 37  | 34  | 32  | 27 | 24 | 18 | 12 |
| Вытяжное устройство   | ДПУ-К-100              | 17        | 52       | 0   | 0   | 0   | 0   | 0  | 0  | 0  | -  |
|                       |                        |           |          | 45  | 38  | 34  | 29  | 25 | 19 | 19 | -  |
|                       |                        |           |          | 49  | 41  | 37  | 34  | 30 | 25 | 22 | -  |
|                       | По весу А              |           |          | -26 | -16 | -9  | -3  | 0  | 1  | 1  | -1 |
|                       | Рассеивание помещением |           |          | -4  | -4  | -4  | -4  | -4 | -4 | -4 | -4 |
|                       | Итого                  |           |          | 19  | 21  | 25  | 27  | 26 | 22 | 19 | -  |
|                       | Lp = 32 dB(A)          |           |          |     |     |     |     |    |    |    |    |



Система В4.

От вытяжного вентилятора до ближайшей вытяжной решетки:



| Тип           | Размер или компонент          | qv\[\л/с\] | dp\[\Па\] | 63 | 125 | 250 | 500 | 1K  | 2K  | 4K  | 8K  |
|---------------|-------------------------------|------------|-----------|----|-----|-----|-----|-----|-----|-----|-----|
|               | Шум от выбранного компонента: |            |           | 39 | 46  | 46  | 47  | 44  | 40  | 35  | 26  |
| Воздуховод    | 250                           | 267        | 1         | 0  | 0   | 0   | 0   | 0   | 0   | 0   | 0   |
|               |                               |            |           | 29 | 28  | 27  | 26  | 25  | 24  | 20  | 13  |
|               |                               |            |           | 39 | 46  | 46  | 47  | 44  | 40  | 35  | 26  |
| Шумоглушитель | SAC2-518A-250-900-S           | 267        | 1         | -2 | -7  | -14 | -24 | -28 | -23 | -19 | -16 |
|               |                               |            |           | 46 | 38  | 28  | 21  | 18  | 15  | 8   | 7   |
|               |                               |            |           | 47 | 42  | 34  | 25  | 20  | 19  | 17  | 12  |
| Воздуховод    | 250                           | 267        |           | 0  | 0   | 0   | 0   | 0   | 0   | 0   | 0   |
|               |                               |            |           | 29 | 28  | 27  | 26  | 25  | 24  | 20  | 13  |
|               |                               |            |           | 47 | 42  | 34  | 29  | 26  | 25  | 21  | 15  |
| Отвод-90      | 250                           | 267        | 7         | 0  | 0   | -1  | -2  | -3  | -3  | -3  | -3  |
|               |                               |            |           | 42 | 38  | 34  | 29  | 25  | 24  | 20  | 13  |

**Приложение 5. Расчет шума.**

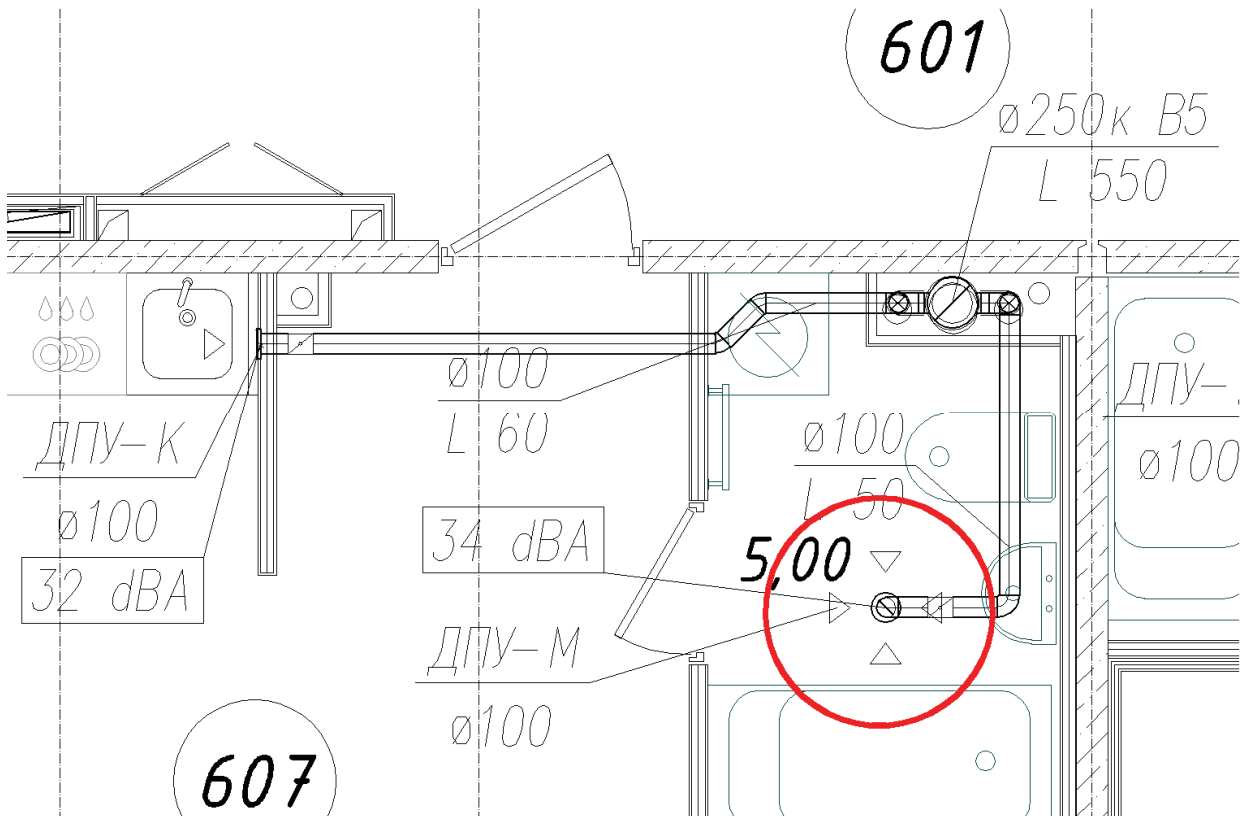
| Тип        | Размер или компонент | qv\[\л/с] | dp\[\Па] | 63 | 125 | 250 | 500 | 1K  | 2K  | 4K  | 8K  |
|------------|----------------------|-----------|----------|----|-----|-----|-----|-----|-----|-----|-----|
|            |                      |           |          | 48 | 43  | 37  | 31  | 27  | 26  | 22  | 15  |
| Воздуховод | 250                  | 267       |          | -1 | -1  | -1  | -1  | -1  | -1  | -1  | -1  |
|            |                      |           |          | 32 | 30  | 29  | 27  | 26  | 25  | 21  | 14  |
|            |                      |           |          | 47 | 43  | 37  | 32  | 29  | 28  | 24  | 17  |
| Врезка-90  | 250/100              | 17        |          | -9 | -9  | -9  | -10 | -12 | -12 | -12 | -12 |
|            |                      |           |          | 23 | 20  | 17  | 13  | 8   | 3   | 0   | 0   |
|            |                      |           |          | 39 | 34  | 28  | 22  | 18  | 17  | 13  | 7   |
| Воздуховод | 100                  | 17        |          | 0  | 0   | 0   | 0   | 0   | 0   | 0   | 0   |
|            |                      |           |          | 0  | 0   | 0   | 0   | 0   | 0   | 0   | 0   |
|            |                      |           |          | 39 | 34  | 28  | 22  | 18  | 17  | 13  | 8   |
| Отвод-90   | 100                  | 17        | 1        | 0  | 0   | 0   | 0   | -2  | -3  | -3  | -3  |
|            |                      |           |          | 10 | 6   | 1   | 0   | 0   | 0   | 0   | 0   |
|            |                      |           |          | 39 | 34  | 28  | 22  | 17  | 14  | 10  | 6   |
| Воздуховод | 100                  | 17        | 1        | 0  | 0   | 0   | 0   | 0   | 0   | 0   | 0   |
|            |                      |           |          | 0  | 0   | 0   | 0   | 0   | 0   | 0   | 0   |
|            |                      |           |          | 39 | 34  | 27  | 22  | 16  | 14  | 10  | 7   |
| Отвод-90   | 100                  | 17        | 1        | 0  | 0   | 0   | 0   | -2  | -3  | -3  | -3  |
|            |                      |           |          | 10 | 6   | 1   | 0   | 0   | 0   | 0   | 0   |
|            |                      |           |          | 39 | 34  | 27  | 22  | 15  | 11  | 8   | 5   |
| Воздуховод | 100                  | 17        | 0        | 0  | 0   | 0   | 0   | 0   | 0   | 0   | 0   |
|            |                      |           |          | 0  | 0   | 0   | 0   | 0   | 0   | 0   | 0   |
|            |                      |           |          | 39 | 34  | 27  | 22  | 15  | 11  | 9   | 6   |
| Отвод-90   | 100                  | 17        | 1        | 0  | 0   | 0   | 0   | -2  | -3  | -3  | -3  |
|            |                      |           |          | 10 | 6   | 1   | 0   | 0   | 0   | 0   | 0   |
|            |                      |           |          | 39 | 34  | 27  | 22  | 14  | 9   | 7   | 5   |
| Воздуховод | 100                  | 17        | 1        | 0  | 0   | 0   | 0   | -1  | -1  | -1  | -1  |
|            |                      |           |          | 0  | 0   | 0   | 0   | 0   | 0   | 0   | 0   |
|            |                      |           |          | 39 | 34  | 27  | 21  | 13  | 9   | 7   | 6   |
| Воздуховод | 100                  | 17        | 0        | 0  | 0   | 0   | 0   | 0   | 0   | 0   | 0   |
|            |                      |           |          | 0  | 0   | 0   | 0   | 0   | 0   | 0   | 0   |
|            |                      |           |          | 39 | 34  | 27  | 21  | 13  | 9   | 8   | 7   |

**Приложение 5. Расчет шума.**

| Тип                   | Размер или компонент | qv\[\л/с]              | dp\[\Па] | 63 | 125 | 250 | 500 | 1K | 2K | 4K | 8K |    |
|-----------------------|----------------------|------------------------|----------|----|-----|-----|-----|----|----|----|----|----|
| Отвод-90              | 100                  | 17                     | 1        | 0  | 0   | 0   | 0   | -2 | -3 | -3 | -3 |    |
|                       |                      |                        |          | 10 | 6   | 1   | 0   | 0  | 0  | 0  | 0  |    |
|                       |                      |                        |          | 39 | 34  | 27  | 21  | 12 | 7  | 6  | 5  |    |
|                       |                      |                        |          |    |     |     |     |    |    |    |    |    |
| Воздуховод            | 100                  | 17                     | 0        | 0  | 0   | 0   | 0   | 0  | 0  | 0  | 0  |    |
|                       |                      |                        |          | 0  | 0   | 0   | 0   | 0  | 0  | 0  | 0  |    |
|                       |                      |                        |          | 39 | 34  | 27  | 21  | 12 | 8  | 7  | 6  |    |
|                       |                      |                        |          |    |     |     |     |    |    |    |    |    |
| Регулировочный клапан | ABC-SC-1-100         | 17                     | 42       | 0  | 0   | 0   | 0   | 0  | 0  | 0  | 0  |    |
|                       |                      |                        |          | 49 | 38  | 36  | 34  | 31 | 29 | 23 | 15 |    |
|                       |                      |                        |          | 49 | 39  | 36  | 34  | 31 | 29 | 23 | 15 |    |
|                       |                      |                        |          |    |     |     |     |    |    |    |    |    |
| Воздуховод            | 100                  | 17                     | 0        | 0  | 0   | 0   | 0   | 0  | 0  | 0  | 0  |    |
|                       |                      |                        |          | 0  | 0   | 0   | 0   | 0  | 0  | 0  | 0  |    |
|                       |                      |                        |          | 49 | 39  | 36  | 34  | 31 | 29 | 23 | 15 |    |
|                       |                      |                        |          |    |     |     |     |    |    |    |    |    |
| Отвод-90              | 100                  | 17                     | 1        | 0  | 0   | 0   | 0   | -2 | -3 | -3 | -3 |    |
|                       |                      |                        |          | 10 | 6   | 1   | 0   | 0  | 0  | 0  | 0  |    |
|                       |                      |                        |          | 49 | 39  | 36  | 34  | 29 | 26 | 20 | 13 |    |
|                       |                      |                        |          |    |     |     |     |    |    |    |    |    |
| Воздуховод            | 100                  | 17                     | 0        | 0  | 0   | 0   | 0   | 0  | 0  | 0  | 0  |    |
|                       |                      |                        |          | 0  | 0   | 0   | 0   | 0  | 0  | 0  | 0  |    |
|                       |                      |                        |          | 49 | 39  | 36  | 34  | 29 | 25 | 20 | 13 |    |
|                       |                      |                        |          |    |     |     |     |    |    |    |    |    |
| Вытяжное устройство   | ДПУ-К-100            | 17                     | 52       | 0  | 0   | 0   | 0   | 0  | 0  | 0  | -  |    |
|                       |                      |                        |          | 45 | 38  | 34  | 29  | 25 | 19 | 19 | -  |    |
|                       |                      |                        |          | 50 | 42  | 38  | 35  | 30 | 26 | 22 | -  |    |
|                       |                      | По весу А              |          |    | -26 | -16 | -9  | -3 | 0  | 1  | 1  | -1 |
|                       |                      | Рассеивание помещением |          |    | -4  | -4  | -4  | -4 | -4 | -4 | -4 | -4 |
|                       |                      | Итого                  |          |    | 20  | 22  | 26  | 28 | 26 | 24 | 19 | -  |
|                       |                      | Lp = 33 dB(A)          |          |    |     |     |     |    |    |    |    |    |

Система В5.

От вытяжного вентилятора до ближайшей вытяжной решетки:



| Тип           | Размер или компонент          | qv[л/с] | dp[Па] | 63 | 125 | 250 | 500 | 1K  | 2K  | 4K  | 8K  |
|---------------|-------------------------------|---------|--------|----|-----|-----|-----|-----|-----|-----|-----|
|               | Шум от выбранного компонента: |         |        | 39 | 46  | 46  | 47  | 44  | 40  | 35  | 26  |
| Воздуховод    | 250                           | 183     | 0      | 0  | 0   | 0   | 0   | 0   | 0   | 0   | 0   |
|               |                               |         |        | 21 | 20  | 19  | 18  | 17  | 16  | 12  | 5   |
|               |                               |         |        | 39 | 46  | 46  | 47  | 44  | 40  | 35  | 26  |
| Шумоглушитель | SAC2-518A-250-900-S           | 183     | 1      | -2 | -7  | -14 | -24 | -28 | -23 | -19 | -16 |
|               |                               |         |        | 40 | 32  | 22  | 15  | 12  | 10  | 3   | 2   |
|               |                               |         |        | 42 | 40  | 32  | 24  | 17  | 18  | 16  | 10  |
| Воздуховод    | 250                           | 183     |        | 0  | 0   | 0   | 0   | 0   | 0   | 0   | 0   |
|               |                               |         |        | 21 | 20  | 19  | 18  | 17  | 16  | 12  | 5   |
|               |                               |         |        | 42 | 40  | 33  | 25  | 20  | 20  | 17  | 11  |
| Отвод-90      | 250                           | 183     | 3      | 0  | 0   | -1  | -2  | -3  | -3  | -3  | -3  |
|               |                               |         |        | 30 | 26  | 22  | 18  | 17  | 16  | 12  | 5   |
|               |                               |         |        | 42 | 40  | 32  | 24  | 20  | 19  | 16  | 10  |
| Воздуховод    | 250                           | 183     |        | -1 | -1  | -1  | -1  | -1  | -1  | -1  | -1  |

**Приложение 5. Расчет шума.**

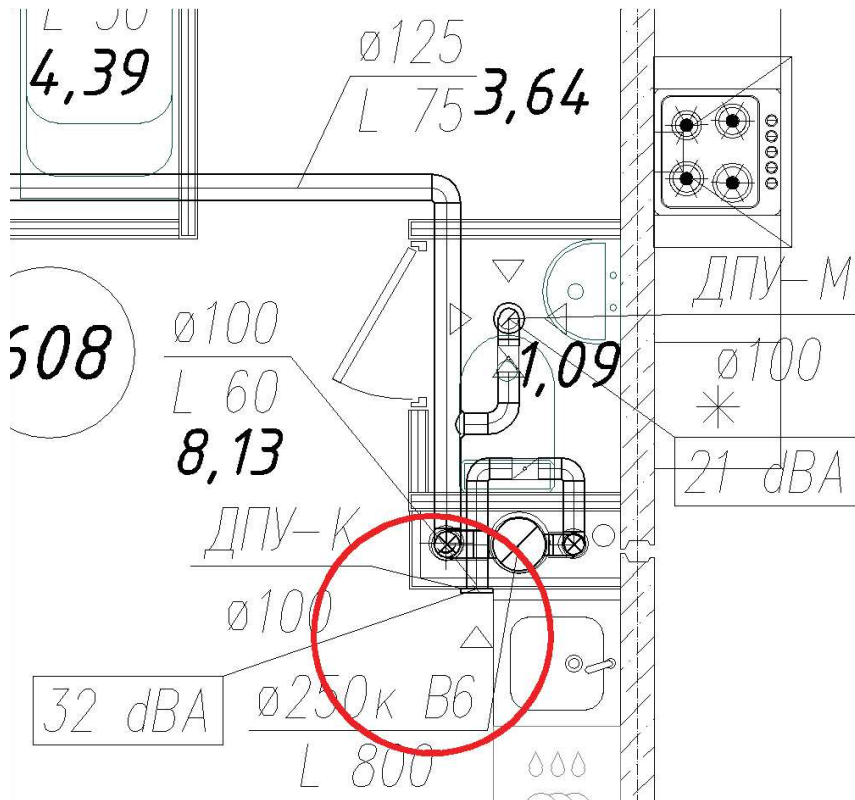
| Тип        | Размер или компонент | qv\[\л/с] | dp\[\Па] | 63 | 125 | 250 | 500 | 1K  | 2K  | 4K  | 8K  |
|------------|----------------------|-----------|----------|----|-----|-----|-----|-----|-----|-----|-----|
|            |                      |           |          | 24 | 22  | 21  | 20  | 18  | 17  | 14  | 8   |
|            |                      |           |          | 42 | 39  | 32  | 25  | 22  | 21  | 18  | 12  |
|            |                      |           |          |    |     |     |     |     |     |     |     |
| Врезка-90  | 250/100              | 14        |          | -9 | -9  | -9  | -10 | -12 | -12 | -12 | -12 |
|            |                      |           |          | 14 | 11  | 8   | 4   | 0   | 0   | 0   | 0   |
|            |                      |           |          | 33 | 31  | 23  | 15  | 11  | 10  | 7   | 3   |
|            |                      |           |          |    |     |     |     |     |     |     |     |
| Воздуховод | 100                  | 14        |          | 0  | 0   | 0   | 0   | 0   | 0   | 0   | 0   |
|            |                      |           |          | 0  | 0   | 0   | 0   | 0   | 0   | 0   | 0   |
|            |                      |           |          | 33 | 31  | 23  | 15  | 11  | 10  | 8   | 5   |
|            |                      |           |          |    |     |     |     |     |     |     |     |
| Отвод-90   | 100                  | 14        | 1        | 0  | 0   | 0   | 0   | -2  | -3  | -3  | -3  |
|            |                      |           |          | 4  | 0   | 0   | 0   | 0   | 0   | 0   | 0   |
|            |                      |           |          | 33 | 31  | 23  | 15  | 10  | 8   | 6   | 4   |
|            |                      |           |          |    |     |     |     |     |     |     |     |
| Воздуховод | 100                  | 14        | 1        | 0  | 0   | 0   | 0   | 0   | 0   | 0   | 0   |
|            |                      |           |          | 0  | 0   | 0   | 0   | 0   | 0   | 0   | 0   |
|            |                      |           |          | 33 | 31  | 23  | 15  | 10  | 8   | 7   | 5   |
|            |                      |           |          |    |     |     |     |     |     |     |     |
| Отвод-90   | 100                  | 14        | 1        | 0  | 0   | 0   | 0   | -2  | -3  | -3  | -3  |
|            |                      |           |          | 4  | 0   | 0   | 0   | 0   | 0   | 0   | 0   |
|            |                      |           |          | 33 | 31  | 23  | 15  | 9   | 6   | 5   | 4   |
|            |                      |           |          |    |     |     |     |     |     |     |     |
| Воздуховод | 100                  | 14        | 0        | 0  | 0   | 0   | 0   | 0   | 0   | 0   | 0   |
|            |                      |           |          | 0  | 0   | 0   | 0   | 0   | 0   | 0   | 0   |
|            |                      |           |          | 33 | 31  | 23  | 15  | 9   | 7   | 6   | 6   |
|            |                      |           |          |    |     |     |     |     |     |     |     |
| Отвод-90   | 100                  | 14        | 1        | 0  | 0   | 0   | 0   | -2  | -3  | -3  | -3  |
|            |                      |           |          | 4  | 0   | 0   | 0   | 0   | 0   | 0   | 0   |
|            |                      |           |          | 33 | 31  | 23  | 15  | 8   | 6   | 5   | 4   |
|            |                      |           |          |    |     |     |     |     |     |     |     |
| Воздуховод | 100                  | 14        | 1        | 0  | 0   | 0   | 0   | -1  | -1  | -1  | -1  |
|            |                      |           |          | 0  | 0   | 0   | 0   | 0   | 0   | 0   | 0   |
|            |                      |           |          | 33 | 31  | 22  | 15  | 9   | 6   | 6   | 5   |
|            |                      |           |          |    |     |     |     |     |     |     |     |
| Воздуховод | 100                  | 14        | 0        | 0  | 0   | 0   | 0   | 0   | 0   | 0   | 0   |
|            |                      |           |          | 0  | 0   | 0   | 0   | 0   | 0   | 0   | 0   |
|            |                      |           |          | 33 | 31  | 22  | 15  | 9   | 7   | 7   | 6   |
|            |                      |           |          |    |     |     |     |     |     |     |     |
| Отвод-90   | 100                  | 14        | 1        | 0  | 0   | 0   | 0   | -2  | -3  | -3  | -3  |
|            |                      |           |          | 4  | 0   | 0   | 0   | 0   | 0   | 0   | 0   |
|            |                      |           |          | 33 | 31  | 22  | 15  | 8   | 6   | 5   | 5   |

**Приложение 5. Расчет шума.**

| Тип                   | Размер или компонент   | qv\[\л/с] | dp\[\Па] | 63  | 125 | 250 | 500 | 1К | 2К | 4К | 8К |
|-----------------------|------------------------|-----------|----------|-----|-----|-----|-----|----|----|----|----|
| Воздуховод            | 100                    | 14        | 1        | 0   | 0   | 0   | 0   | 0  | 0  | 0  | 0  |
|                       |                        |           |          | 0   | 0   | 0   | 0   | 0  | 0  | 0  | 0  |
|                       |                        |           |          | 33  | 30  | 22  | 15  | 8  | 6  | 6  | 6  |
| Отвод-90              | 100                    | 14        | 1        | 0   | 0   | 0   | 0   | -2 | -3 | -3 | -3 |
|                       |                        |           |          | 4   | 0   | 0   | 0   | 0  | 0  | 0  | 0  |
|                       |                        |           |          | 33  | 30  | 22  | 15  | 8  | 5  | 5  | 5  |
| Воздуховод            | 100                    | 14        | 0        | 0   | 0   | 0   | 0   | 0  | 0  | 0  | 0  |
|                       |                        |           |          | 0   | 0   | 0   | 0   | 0  | 0  | 0  | 0  |
|                       |                        |           |          | 33  | 30  | 22  | 15  | 8  | 6  | 6  | 6  |
| Регулировочный клапан | ABC-SC-1-100           | 14        | 54       | 0   | 0   | 0   | 0   | 0  | 0  | 0  | 0  |
|                       |                        |           |          | 51  | 40  | 38  | 36  | 33 | 31 | 25 | 17 |
|                       |                        |           |          | 51  | 41  | 38  | 36  | 33 | 31 | 25 | 17 |
| Воздуховод            | 100                    | 14        |          | 0   | 0   | 0   | 0   | 0  | 0  | 0  | 0  |
|                       |                        |           |          | 0   | 0   | 0   | 0   | 0  | 0  | 0  | 0  |
|                       |                        |           |          | 51  | 41  | 38  | 36  | 33 | 31 | 25 | 17 |
| Отвод-90              | 100                    | 14        | 1        | 0   | 0   | 0   | 0   | -2 | -3 | -3 | -3 |
|                       |                        |           |          | 4   | 0   | 0   | 0   | 0  | 0  | 0  | 0  |
|                       |                        |           |          | 51  | 41  | 38  | 36  | 32 | 28 | 22 | 15 |
| Воздуховод            | 100                    | 14        |          | 0   | 0   | 0   | 0   | 0  | 0  | 0  | 0  |
|                       |                        |           |          | 0   | 0   | 0   | 0   | 0  | 0  | 0  | 0  |
|                       |                        |           |          | 51  | 41  | 38  | 36  | 31 | 28 | 22 | 15 |
| Вытяжное устройство   | ДПУ-100                | 14        | 36       | 0   | 0   | 0   | 0   | 0  | 0  | 0  | -  |
|                       |                        |           |          | 41  | 33  | 29  | 24  | 20 | 12 | 12 | -  |
|                       |                        |           |          | 51  | 41  | 39  | 36  | 32 | 28 | 23 | -  |
|                       | По весу А              |           |          | -26 | -16 | -9  | -3  | 0  | 1  | 1  | -1 |
|                       | Рассеивание помещением |           |          | -4  | -4  | -4  | -4  | -4 | -4 | -4 | -4 |
|                       | Итого                  |           |          | 21  | 21  | 26  | 29  | 28 | 25 | 20 | -  |
|                       | Lp = 34 dB(A)          |           |          |     |     |     |     |    |    |    |    |

Система В6.

От вытяжного вентилятора до ближайшей вытяжной решетки:



| Тип           | Размер или компонент          | qv[л/с] | dp[Па] | 63 | 125 | 250 | 500 | 1K  | 2K  | 4K  | 8K  |
|---------------|-------------------------------|---------|--------|----|-----|-----|-----|-----|-----|-----|-----|
|               | Шум от выбранного компонента: |         |        | 39 | 46  | 46  | 47  | 44  | 40  | 35  | 26  |
| Воздуховод    | 250                           | 267     | 1      | 0  | 0   | 0   | 0   | 0   | 0   | 0   | 0   |
|               |                               |         |        | 29 | 28  | 27  | 26  | 25  | 24  | 20  | 13  |
|               |                               |         |        | 39 | 46  | 46  | 47  | 44  | 40  | 35  | 26  |
| Шумоглушитель | SAC2-518A-250-900-S           | 267     | 1      | -2 | -7  | -14 | -24 | -28 | -23 | -19 | -16 |
|               |                               |         |        | 46 | 38  | 28  | 21  | 18  | 15  | 8   | 7   |
|               |                               |         |        | 47 | 42  | 34  | 25  | 20  | 19  | 17  | 12  |
| Воздуховод    | 250                           | 267     |        | 0  | 0   | 0   | 0   | 0   | 0   | 0   | 0   |
|               |                               |         |        | 29 | 28  | 27  | 26  | 25  | 24  | 20  | 13  |
|               |                               |         |        | 47 | 42  | 34  | 29  | 26  | 25  | 21  | 15  |
| Отвод-90      | 250                           | 267     | 7      | 0  | 0   | -1  | -2  | -3  | -3  | -3  | -3  |
|               |                               |         |        | 42 | 38  | 34  | 29  | 25  | 24  | 20  | 13  |
|               |                               |         |        | 48 | 43  | 37  | 31  | 27  | 26  | 22  | 15  |
| Воздуховод    | 250                           | 267     |        | -1 | -1  | -1  | -1  | -1  | -1  | -1  | -1  |

**Приложение 5. Расчет шума.**

| Тип        | Размер или компонент | qv\[\л/с] | dp\[\Па] | 63 | 125 | 250 | 500 | 1К  | 2К  | 4К  | 8К  |
|------------|----------------------|-----------|----------|----|-----|-----|-----|-----|-----|-----|-----|
|            |                      |           |          | 32 | 30  | 29  | 27  | 26  | 25  | 21  | 14  |
|            |                      |           |          | 47 | 43  | 37  | 32  | 29  | 28  | 24  | 17  |
|            |                      |           |          |    |     |     |     |     |     |     |     |
| Врезка-90  | 250/100              | 17        |          | -9 | -9  | -9  | -10 | -12 | -12 | -12 | -12 |
|            |                      |           |          | 23 | 20  | 17  | 13  | 8   | 3   | 0   | 0   |
|            |                      |           |          | 39 | 34  | 28  | 22  | 18  | 17  | 13  | 7   |
|            |                      |           |          |    |     |     |     |     |     |     |     |
| Воздуховод | 100                  | 17        |          | 0  | 0   | 0   | 0   | 0   | 0   | 0   | 0   |
|            |                      |           |          | 0  | 0   | 0   | 0   | 0   | 0   | 0   | 0   |
|            |                      |           |          | 39 | 34  | 28  | 22  | 18  | 17  | 13  | 8   |
|            |                      |           |          |    |     |     |     |     |     |     |     |
| Отвод-90   | 100                  | 17        | 1        | 0  | 0   | 0   | 0   | -2  | -3  | -3  | -3  |
|            |                      |           |          | 10 | 6   | 1   | 0   | 0   | 0   | 0   | 0   |
|            |                      |           |          | 39 | 34  | 28  | 22  | 17  | 14  | 10  | 6   |
|            |                      |           |          |    |     |     |     |     |     |     |     |
| Воздуховод | 100                  | 17        | 1        | 0  | 0   | 0   | 0   | 0   | 0   | 0   | 0   |
|            |                      |           |          | 0  | 0   | 0   | 0   | 0   | 0   | 0   | 0   |
|            |                      |           |          | 39 | 34  | 27  | 22  | 16  | 14  | 10  | 7   |
|            |                      |           |          |    |     |     |     |     |     |     |     |
| Отвод-90   | 100                  | 17        | 1        | 0  | 0   | 0   | 0   | -2  | -3  | -3  | -3  |
|            |                      |           |          | 10 | 6   | 1   | 0   | 0   | 0   | 0   | 0   |
|            |                      |           |          | 39 | 34  | 27  | 22  | 15  | 11  | 8   | 5   |
|            |                      |           |          |    |     |     |     |     |     |     |     |
| Воздуховод | 100                  | 17        | 0        | 0  | 0   | 0   | 0   | 0   | 0   | 0   | 0   |
|            |                      |           |          | 0  | 0   | 0   | 0   | 0   | 0   | 0   | 0   |
|            |                      |           |          | 39 | 34  | 27  | 22  | 15  | 11  | 9   | 6   |
|            |                      |           |          |    |     |     |     |     |     |     |     |
| Отвод-90   | 100                  | 17        | 1        | 0  | 0   | 0   | 0   | -2  | -3  | -3  | -3  |
|            |                      |           |          | 10 | 6   | 1   | 0   | 0   | 0   | 0   | 0   |
|            |                      |           |          | 39 | 34  | 27  | 22  | 14  | 9   | 7   | 5   |
|            |                      |           |          |    |     |     |     |     |     |     |     |
| Воздуховод | 100                  | 17        | 1        | 0  | 0   | 0   | 0   | -1  | -1  | -1  | -1  |
|            |                      |           |          | 0  | 0   | 0   | 0   | 0   | 0   | 0   | 0   |
|            |                      |           |          | 39 | 34  | 27  | 21  | 13  | 9   | 7   | 6   |
|            |                      |           |          |    |     |     |     |     |     |     |     |
| Воздуховод | 100                  | 17        | 0        | 0  | 0   | 0   | 0   | 0   | 0   | 0   | 0   |
|            |                      |           |          | 0  | 0   | 0   | 0   | 0   | 0   | 0   | 0   |
|            |                      |           |          | 39 | 34  | 27  | 21  | 13  | 9   | 8   | 7   |
|            |                      |           |          |    |     |     |     |     |     |     |     |
| Отвод-90   | 100                  | 17        | 1        | 0  | 0   | 0   | 0   | -2  | -3  | -3  | -3  |
|            |                      |           |          | 10 | 6   | 1   | 0   | 0   | 0   | 0   | 0   |
|            |                      |           |          | 39 | 34  | 27  | 21  | 12  | 7   | 6   | 5   |

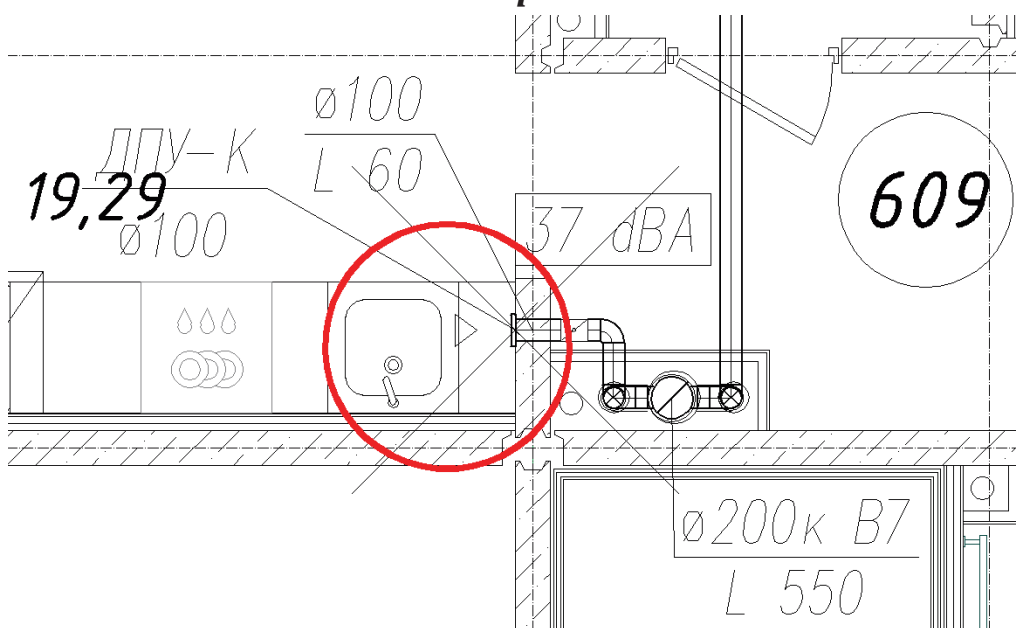


**Приложение 5. Расчет шума.**

| Тип                   | Размер или компонент   | qv\[\л/с] | dp\[\Па] | 63  | 125 | 250 | 500 | 1K | 2K | 4K | 8K |
|-----------------------|------------------------|-----------|----------|-----|-----|-----|-----|----|----|----|----|
| Воздуховод            | 100                    | 17        | 0        | 0   | 0   | 0   | 0   | 0  | 0  | 0  | 0  |
|                       |                        |           |          | 0   | 0   | 0   | 0   | 0  | 0  | 0  | 0  |
|                       |                        |           |          | 39  | 34  | 27  | 21  | 12 | 8  | 7  | 6  |
| Отвод-90              | 100                    | 17        | 1        | 0   | 0   | 0   | 0   | -2 | -3 | -3 | -3 |
|                       |                        |           |          | 10  | 6   | 1   | 0   | 0  | 0  | 0  | 0  |
|                       |                        |           |          | 39  | 34  | 27  | 21  | 11 | 6  | 5  | 5  |
| Воздуховод            | 100                    | 17        |          | 0   | 0   | 0   | 0   | 0  | 0  | 0  | 0  |
|                       |                        |           |          | 0   | 0   | 0   | 0   | 0  | 0  | 0  | 0  |
|                       |                        |           |          | 39  | 34  | 27  | 21  | 11 | 7  | 6  | 6  |
| Регулировочный клапан | ABC-SC-1-100           | 17        | 39       | 0   | 0   | 0   | 0   | 0  | 0  | 0  | 0  |
|                       |                        |           |          | 48  | 37  | 35  | 33  | 30 | 28 | 22 | 14 |
|                       |                        |           |          | 48  | 39  | 35  | 33  | 30 | 28 | 22 | 14 |
| Воздуховод            | 100                    | 17        |          | 0   | 0   | 0   | 0   | 0  | 0  | 0  | 0  |
|                       |                        |           |          | 0   | 0   | 0   | 0   | 0  | 0  | 0  | 0  |
|                       |                        |           |          | 48  | 39  | 35  | 33  | 30 | 28 | 22 | 14 |
| Отвод-90              | 100                    | 17        | 1        | 0   | 0   | 0   | 0   | -2 | -3 | -3 | -3 |
|                       |                        |           |          | 10  | 6   | 1   | 0   | 0  | 0  | 0  | 0  |
|                       |                        |           |          | 48  | 39  | 35  | 33  | 28 | 25 | 19 | 12 |
| Воздуховод            | 100                    | 17        | 0        | 0   | 0   | 0   | 0   | 0  | 0  | 0  | 0  |
|                       |                        |           |          | 0   | 0   | 0   | 0   | 0  | 0  | 0  | 0  |
|                       |                        |           |          | 48  | 38  | 35  | 33  | 28 | 24 | 19 | 12 |
| Вытяжное устройство   | ДПУ-К-100              | 17        | 52       | 0   | 0   | 0   | 0   | 0  | 0  | 0  | -  |
|                       |                        |           |          | 45  | 38  | 34  | 29  | 25 | 19 | 19 | -  |
|                       |                        |           |          | 50  | 41  | 38  | 34  | 30 | 26 | 22 | -  |
|                       | По весу А              |           |          | -26 | -16 | -9  | -3  | 0  | 1  | 1  | -1 |
|                       | Рассеивание помещением |           |          | -4  | -4  | -4  | -4  | -4 | -4 | -4 | -4 |
|                       | Итого                  |           |          | 20  | 21  | 25  | 27  | 26 | 23 | 19 | -  |
|                       | Lp = 32 dB(A)          |           |          |     |     |     |     |    |    |    |    |

Система В7.

От вытяжного вентилятора до ближайшей вытяжной решетки:



| Тип           | Размер или компонент          | qv\л/с] | dp\Па] | 63 | 125 | 250 | 500 | 1К  | 2К  | 4К  | 8К  |
|---------------|-------------------------------|---------|--------|----|-----|-----|-----|-----|-----|-----|-----|
|               | Шум от выбранного компонента: |         |        | 39 | 46  | 46  | 47  | 44  | 40  | 35  | 26  |
| Воздуховод    | 200                           | 183     | 1      | 0  | 0   | 0   | 0   | 0   | 0   | 0   | 0   |
|               |                               |         |        | 28 | 27  | 26  | 25  | 24  | 23  | 19  | 12  |
|               |                               |         |        | 39 | 46  | 46  | 47  | 44  | 40  | 35  | 26  |
| Шумоглушитель | SAC2-424A-200-900-S           | 183     | 2      | -3 | -9  | -16 | -30 | -31 | -31 | -25 | -19 |
|               |                               |         |        | 47 | 39  | 29  | 22  | 19  | 15  | 8   | 7   |
|               |                               |         |        | 47 | 41  | 32  | 23  | 20  | 16  | 12  | 10  |
| Воздуховод    | 200                           | 183     |        | 0  | 0   | 0   | 0   | 0   | 0   | 0   | 0   |
|               |                               |         |        | 28 | 27  | 26  | 25  | 24  | 23  | 19  | 12  |
|               |                               |         |        | 47 | 41  | 33  | 27  | 26  | 24  | 20  | 14  |
| Отвод-90      | 200                           | 183     | 8      | 0  | 0   | 0   | -2  | -3  | -3  | -3  | -3  |
|               |                               |         |        | 43 | 40  | 36  | 31  | 27  | 23  | 19  | 12  |
|               |                               |         |        | 48 | 44  | 38  | 32  | 28  | 25  | 21  | 15  |
| Воздуховод    | 200                           | 183     |        | 0  | 0   | 0   | 0   | 0   | 0   | 0   | 0   |
|               |                               |         |        | 28 | 27  | 26  | 25  | 24  | 23  | 19  | 13  |
|               |                               |         |        | 49 | 44  | 38  | 33  | 30  | 27  | 23  | 17  |
| Врезка-90     | 200/100                       | 17      |        | -7 | -7  | -7  | -9  | -10 | -10 | -10 | -10 |

**Приложение 5. Расчет шума.**

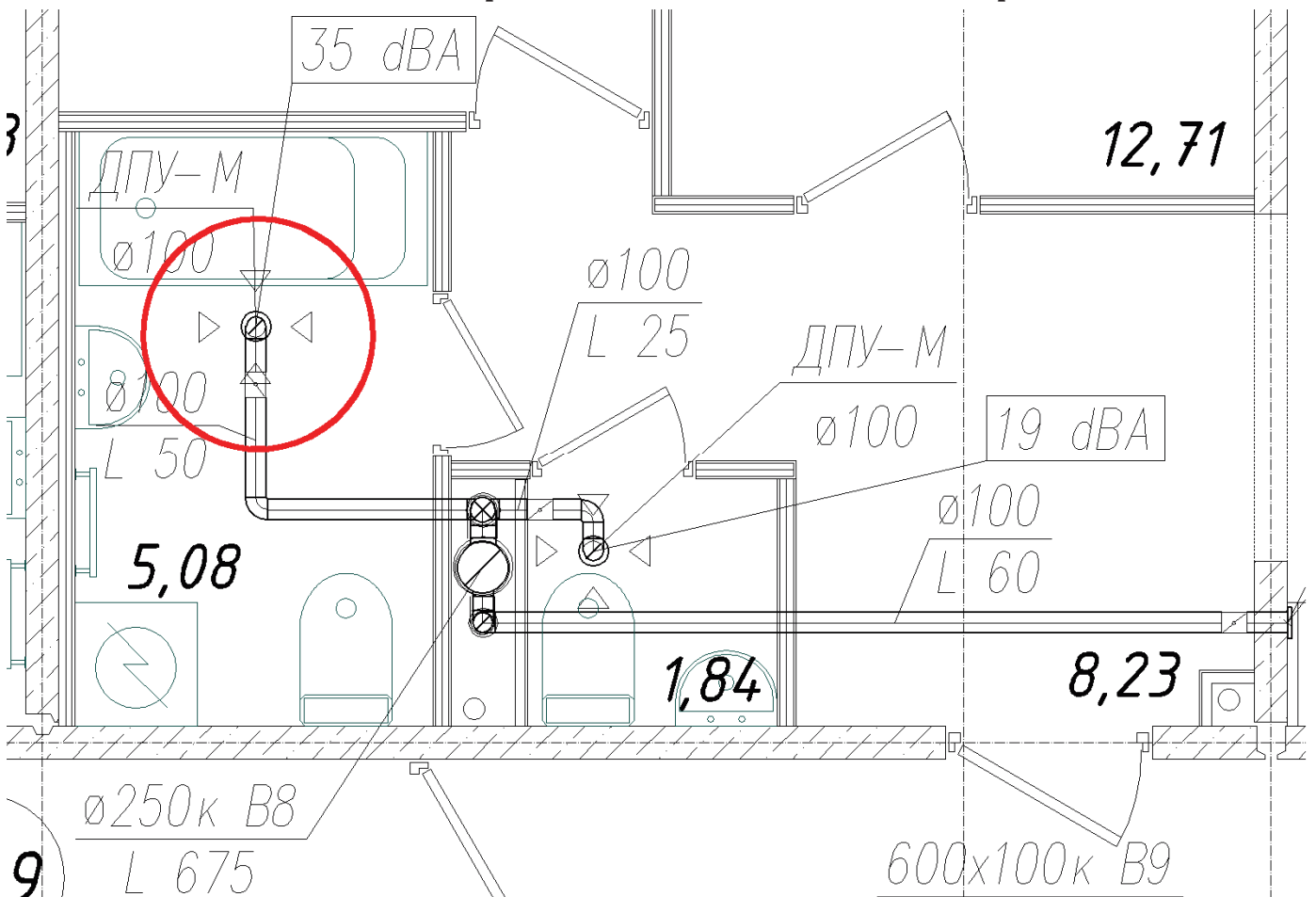
| Тип        | Размер или компонент | qv\[\л/с] | dp\[\Па] | 63 | 125 | 250 | 500 | 1К | 2К | 4К | 8К |
|------------|----------------------|-----------|----------|----|-----|-----|-----|----|----|----|----|
|            |                      |           |          | 26 | 23  | 20  | 16  | 12 | 8  | 3  | 0  |
|            |                      |           |          | 42 | 37  | 31  | 25  | 20 | 18 | 14 | 8  |
|            |                      |           |          |    |     |     |     |    |    |    |    |
| Воздуховод | 100                  | 17        |          | 0  | 0   | 0   | 0   | 0  | 0  | 0  | 0  |
|            |                      |           |          | 0  | 0   | 0   | 0   | 0  | 0  | 0  | 0  |
|            |                      |           |          | 42 | 37  | 31  | 25  | 20 | 18 | 14 | 8  |
|            |                      |           |          |    |     |     |     |    |    |    |    |
| Отвод-90   | 100                  | 17        | 1        | 0  | 0   | 0   | 0   | -2 | -3 | -3 | -3 |
|            |                      |           |          | 10 | 6   | 1   | 0   | 0  | 0  | 0  | 0  |
|            |                      |           |          | 42 | 37  | 31  | 25  | 19 | 15 | 11 | 6  |
|            |                      |           |          |    |     |     |     |    |    |    |    |
| Воздуховод | 100                  | 17        | 1        | 0  | 0   | 0   | 0   | 0  | 0  | 0  | 0  |
|            |                      |           |          | 0  | 0   | 0   | 0   | 0  | 0  | 0  | 0  |
|            |                      |           |          | 42 | 37  | 31  | 25  | 19 | 15 | 11 | 7  |
|            |                      |           |          |    |     |     |     |    |    |    |    |
| Отвод-90   | 100                  | 17        | 1        | 0  | 0   | 0   | 0   | -2 | -3 | -3 | -3 |
|            |                      |           |          | 10 | 6   | 1   | 0   | 0  | 0  | 0  | 0  |
|            |                      |           |          | 42 | 37  | 31  | 25  | 17 | 12 | 9  | 5  |
|            |                      |           |          |    |     |     |     |    |    |    |    |
| Воздуховод | 100                  | 17        | 0        | 0  | 0   | 0   | 0   | 0  | 0  | 0  | 0  |
|            |                      |           |          | 0  | 0   | 0   | 0   | 0  | 0  | 0  | 0  |
|            |                      |           |          | 41 | 37  | 31  | 25  | 17 | 12 | 9  | 6  |
|            |                      |           |          |    |     |     |     |    |    |    |    |
| Отвод-90   | 100                  | 17        | 1        | 0  | 0   | 0   | 0   | -2 | -3 | -3 | -3 |
|            |                      |           |          | 10 | 6   | 1   | 0   | 0  | 0  | 0  | 0  |
|            |                      |           |          | 41 | 37  | 31  | 25  | 16 | 10 | 7  | 5  |
|            |                      |           |          |    |     |     |     |    |    |    |    |
| Воздуховод | 100                  | 17        | 1        | 0  | 0   | 0   | 0   | -1 | -1 | -1 | -1 |
|            |                      |           |          | 0  | 0   | 0   | 0   | 0  | 0  | 0  | 0  |
|            |                      |           |          | 41 | 37  | 31  | 24  | 15 | 10 | 8  | 6  |
|            |                      |           |          |    |     |     |     |    |    |    |    |
| Воздуховод | 100                  | 17        | 0        | 0  | 0   | 0   | 0   | 0  | 0  | 0  | 0  |
|            |                      |           |          | 0  | 0   | 0   | 0   | 0  | 0  | 0  | 0  |
|            |                      |           |          | 41 | 37  | 31  | 24  | 15 | 10 | 8  | 7  |
|            |                      |           |          |    |     |     |     |    |    |    |    |
| Отвод-90   | 100                  | 17        | 1        | 0  | 0   | 0   | 0   | -2 | -3 | -3 | -3 |
|            |                      |           |          | 10 | 6   | 1   | 0   | 0  | 0  | 0  | 0  |
|            |                      |           |          | 41 | 37  | 31  | 24  | 14 | 8  | 6  | 5  |
|            |                      |           |          |    |     |     |     |    |    |    |    |
| Воздуховод | 100                  | 17        | 0        | 0  | 0   | 0   | 0   | 0  | 0  | 0  | 0  |
|            |                      |           |          | 0  | 0   | 0   | 0   | 0  | 0  | 0  | 0  |
|            |                      |           |          | 41 | 37  | 31  | 24  | 14 | 8  | 7  | 6  |

**Приложение 5. Расчет шума.**

| Тип                   | Размер или компонент   | qv\[\л/с] | dp\[\Па] | 63  | 125 | 250 | 500 | 1K | 2K | 4K | 8K |
|-----------------------|------------------------|-----------|----------|-----|-----|-----|-----|----|----|----|----|
| Отвод-90              | 100                    | 17        | 1        | 0   | 0   | 0   | 0   | -2 | -3 | -3 | -3 |
|                       |                        |           |          | 10  | 6   | 1   | 0   | 0  | 0  | 0  | 0  |
|                       |                        |           |          | 41  | 37  | 31  | 24  | 13 | 7  | 6  | 5  |
| Воздуховод            | 100                    | 17        |          | 0   | 0   | 0   | 0   | 0  | 0  | 0  | 0  |
|                       |                        |           |          | 0   | 0   | 0   | 0   | 0  | 0  | 0  | 0  |
|                       |                        |           |          | 41  | 37  | 31  | 24  | 13 | 7  | 7  | 6  |
| Регулировочный клапан | ABC-SC-1-100           | 17        | 55       | 0   | 0   | 0   | 0   | 0  | 0  | 0  | 0  |
|                       |                        |           |          | 52  | 41  | 39  | 37  | 34 | 32 | 26 | 18 |
|                       |                        |           |          | 53  | 43  | 40  | 38  | 34 | 32 | 26 | 19 |
| Воздуховод            | 100                    | 17        | 0        | 0   | 0   | 0   | 0   | 0  | 0  | 0  | 0  |
|                       |                        |           |          | 0   | 0   | 0   | 0   | 0  | 0  | 0  | 0  |
|                       |                        |           |          | 53  | 43  | 40  | 37  | 34 | 32 | 26 | 19 |
| Вытяжное устройство   | ДПУ-К-100              | 17        | 52       | 0   | 0   | 0   | 0   | 0  | 0  | 0  | -  |
|                       |                        |           |          | 45  | 38  | 34  | 29  | 25 | 19 | 19 | -  |
|                       |                        |           |          | 53  | 44  | 41  | 38  | 35 | 32 | 27 | -  |
|                       | По весу А              |           |          | -26 | -16 | -9  | -3  | 0  | 1  | 1  | -1 |
|                       | Рассеивание помещением |           |          | -4  | -4  | -4  | -4  | -4 | -4 | -4 | -4 |
|                       | Итого                  |           |          | 23  | 24  | 28  | 31  | 31 | 30 | 24 | -  |
|                       | Lp = 37 dB(A)          |           |          |     |     |     |     |    |    |    |    |

Система В8.

От вытяжного вентилятора до ближайшей вытяжной решетки:



| Тип           | Размер или компонент          | qv\л/с | dp\Па | 63 | 125 | 250 | 500 | 1K  | 2K  | 4K  | 8K  |
|---------------|-------------------------------|--------|-------|----|-----|-----|-----|-----|-----|-----|-----|
|               | Шум от выбранного компонента: |        |       | 39 | 46  | 46  | 47  | 44  | 40  | 35  | 26  |
| Воздуховод    | 250                           | 225    | 1     | 0  | 0   | 0   | 0   | 0   | 0   | 0   | 0   |
|               |                               |        |       | 25 | 24  | 23  | 22  | 21  | 20  | 16  | 9   |
|               |                               |        |       | 39 | 46  | 46  | 47  | 44  | 40  | 35  | 26  |
| Шумоглушитель | SAC2-518A-250-900-S           | 225    | 1     | -2 | -7  | -14 | -24 | -28 | -23 | -19 | -16 |
|               |                               |        |       | 44 | 36  | 26  | 19  | 16  | 13  | 6   | 5   |
|               |                               |        |       | 44 | 41  | 33  | 24  | 19  | 18  | 16  | 11  |
| Воздуховод    | 250                           | 225    |       | 0  | 0   | 0   | 0   | 0   | 0   | 0   | 0   |
|               |                               |        |       | 25 | 24  | 23  | 22  | 21  | 20  | 16  | 9   |
|               |                               |        |       | 44 | 41  | 33  | 26  | 23  | 22  | 19  | 13  |
| Отвод-90      | 250                           | 225    | 5     | 0  | 0   | -1  | -2  | -3  | -3  | -3  | -3  |
|               |                               |        |       | 37 | 33  | 29  | 24  | 21  | 20  | 16  | 9   |

**Приложение 5. Расчет шума.**

| Тип        | Размер или компонент | qv\[\л/с] | dp\[\Па] | 63 | 125 | 250 | 500 | 1K  | 2K  | 4K  | 8K  |
|------------|----------------------|-----------|----------|----|-----|-----|-----|-----|-----|-----|-----|
|            |                      |           |          | 45 | 41  | 34  | 27  | 24  | 23  | 19  | 13  |
| Воздуховод | 250                  | 225       |          | 0  | 0   | 0   | 0   | 0   | 0   | 0   | 0   |
|            |                      |           |          | 25 | 24  | 23  | 22  | 21  | 20  | 16  | 9   |
|            |                      |           |          | 45 | 41  | 34  | 28  | 25  | 25  | 21  | 14  |
| Врезка-90  | 250/125              | 21        |          | -7 | -7  | -8  | -9  | -10 | -10 | -10 | -10 |
|            |                      |           |          | 19 | 17  | 13  | 10  | 5   | 1   | 0   | 0   |
|            |                      |           |          | 38 | 35  | 27  | 20  | 16  | 15  | 11  | 6   |
| Воздуховод | 125                  | 21        |          | 0  | 0   | 0   | 0   | 0   | 0   | 0   | 0   |
|            |                      |           |          | 0  | 0   | 0   | 0   | 0   | 0   | 0   | 0   |
|            |                      |           |          | 38 | 35  | 27  | 20  | 16  | 15  | 11  | 7   |
| Отвод-90   | 125                  | 21        | 1        | 0  | 0   | 0   | -1  | -2  | -3  | -3  | -3  |
|            |                      |           |          | 3  | 0   | 0   | 0   | 0   | 0   | 0   | 0   |
|            |                      |           |          | 38 | 35  | 27  | 19  | 14  | 12  | 9   | 5   |
| Воздуховод | 125                  | 21        | 0        | 0  | 0   | 0   | 0   | 0   | 0   | 0   | 0   |
|            |                      |           |          | 0  | 0   | 0   | 0   | 0   | 0   | 0   | 0   |
|            |                      |           |          | 38 | 34  | 27  | 19  | 14  | 12  | 9   | 6   |
| Отвод-90   | 125                  | 21        | 1        | 0  | 0   | 0   | -1  | -2  | -3  | -3  | -3  |
|            |                      |           |          | 3  | 0   | 0   | 0   | 0   | 0   | 0   | 0   |
|            |                      |           |          | 38 | 34  | 27  | 18  | 12  | 10  | 7   | 5   |
| Воздуховод | 125                  | 21        |          | 0  | 0   | 0   | 0   | 0   | 0   | 0   | 0   |
|            |                      |           |          | 0  | 0   | 0   | 0   | 0   | 0   | 0   | 0   |
|            |                      |           |          | 38 | 34  | 27  | 18  | 13  | 10  | 8   | 6   |
| Отвод-90   | 125                  | 21        | 1        | 0  | 0   | 0   | -1  | -2  | -3  | -3  | -3  |
|            |                      |           |          | 3  | 0   | 0   | 0   | 0   | 0   | 0   | 0   |
|            |                      |           |          | 38 | 34  | 27  | 18  | 11  | 8   | 6   | 5   |
| Воздуховод | 125                  | 21        | 1        | 0  | 0   | 0   | 0   | -1  | -1  | -1  | -1  |
|            |                      |           |          | 0  | 0   | 0   | 0   | 0   | 0   | 0   | 0   |
|            |                      |           |          | 38 | 34  | 26  | 18  | 11  | 8   | 7   | 6   |
| Воздуховод | 125                  | 21        |          | 0  | 0   | 0   | 0   | 0   | 0   | 0   | 0   |
|            |                      |           |          | 3  | 3   | 3   | 3   | 3   | 3   | 3   | 3   |
|            |                      |           |          | 38 | 34  | 26  | 18  | 11  | 9   | 8   | 7   |

**Приложение 5. Расчет шума.**

| Тип                   | Размер или компонент | qv\[\л/с] | dp\[\Па] | 63 | 125                    | 250 | 500 | 1K | 2K | 4K | 8K |    |
|-----------------------|----------------------|-----------|----------|----|------------------------|-----|-----|----|----|----|----|----|
| Врезка-90             | 125/100              | 14        |          | -4 | -4                     | -4  | -5  | -6 | -7 | -7 | -7 |    |
|                       |                      |           |          | 4  | 0                      | 0   | 0   | 0  | 0  | 0  | 0  |    |
|                       |                      |           |          | 34 | 30                     | 22  | 13  | 7  | 4  | 4  | 3  |    |
| Воздуховод            | 100                  | 14        | 1        | 0  | 0                      | 0   | 0   | 0  | 0  | 0  | 0  |    |
|                       |                      |           |          | 0  | 0                      | 0   | 0   | 0  | 0  | 0  | 0  |    |
|                       |                      |           |          | 34 | 30                     | 22  | 13  | 7  | 5  | 5  | 5  |    |
| Отвод-90              | 100                  | 14        | 1        | 0  | 0                      | 0   | 0   | -2 | -3 | -3 | -3 |    |
|                       |                      |           |          | 4  | 0                      | 0   | 0   | 0  | 0  | 0  | 0  |    |
|                       |                      |           |          | 34 | 30                     | 22  | 13  | 7  | 4  | 4  | 4  |    |
| Воздуховод            | 100                  | 14        | 0        | 0  | 0                      | 0   | 0   | 0  | 0  | 0  | 0  |    |
|                       |                      |           |          | 0  | 0                      | 0   | 0   | 0  | 0  | 0  | 0  |    |
|                       |                      |           |          | 34 | 30                     | 22  | 13  | 7  | 6  | 5  | 5  |    |
| Регулировочный клапан | ABC-SC-1-100         | 14        | 58       | 0  | 0                      | 0   | 0   | 0  | 0  | 0  | 0  |    |
|                       |                      |           |          | 52 | 41                     | 39  | 37  | 34 | 32 | 26 | 18 |    |
|                       |                      |           |          | 52 | 41                     | 39  | 37  | 34 | 32 | 26 | 18 |    |
| Воздуховод            | 100                  | 14        |          | 0  | 0                      | 0   | 0   | 0  | 0  | 0  | 0  |    |
|                       |                      |           |          | 0  | 0                      | 0   | 0   | 0  | 0  | 0  | 0  |    |
|                       |                      |           |          | 52 | 41                     | 39  | 37  | 34 | 32 | 26 | 18 |    |
| Отвод-90              | 100                  | 14        | 1        | 0  | 0                      | 0   | 0   | -2 | -3 | -3 | -3 |    |
|                       |                      |           |          | 4  | 0                      | 0   | 0   | 0  | 0  | 0  | 0  |    |
|                       |                      |           |          | 52 | 41                     | 39  | 37  | 32 | 29 | 23 | 15 |    |
| Воздуховод            | 100                  | 14        |          | 0  | 0                      | 0   | 0   | 0  | 0  | 0  | 0  |    |
|                       |                      |           |          | 0  | 0                      | 0   | 0   | 0  | 0  | 0  | 0  |    |
|                       |                      |           |          | 52 | 41                     | 39  | 37  | 32 | 29 | 23 | 15 |    |
| Вытяжное устройство   | ДПУ-100              | 14        | 36       | 0  | 0                      | 0   | 0   | 0  | 0  | 0  | -  |    |
|                       |                      |           |          | 41 | 33                     | 29  | 24  | 20 | 12 | 12 | -  |    |
|                       |                      |           |          | 52 | 42                     | 40  | 37  | 33 | 29 | 23 | -  |    |
|                       | По весу А            |           |          |    | -26                    | -16 | -9  | -3 | 0  | 1  | 1  | -1 |
|                       |                      |           |          |    | Рассеивание помещением | -4  | -4  | -4 | -4 | -4 | -4 | -4 |
|                       | Итого                |           |          |    | 22                     | 22  | 27  | 30 | 29 | 26 | 20 | -  |

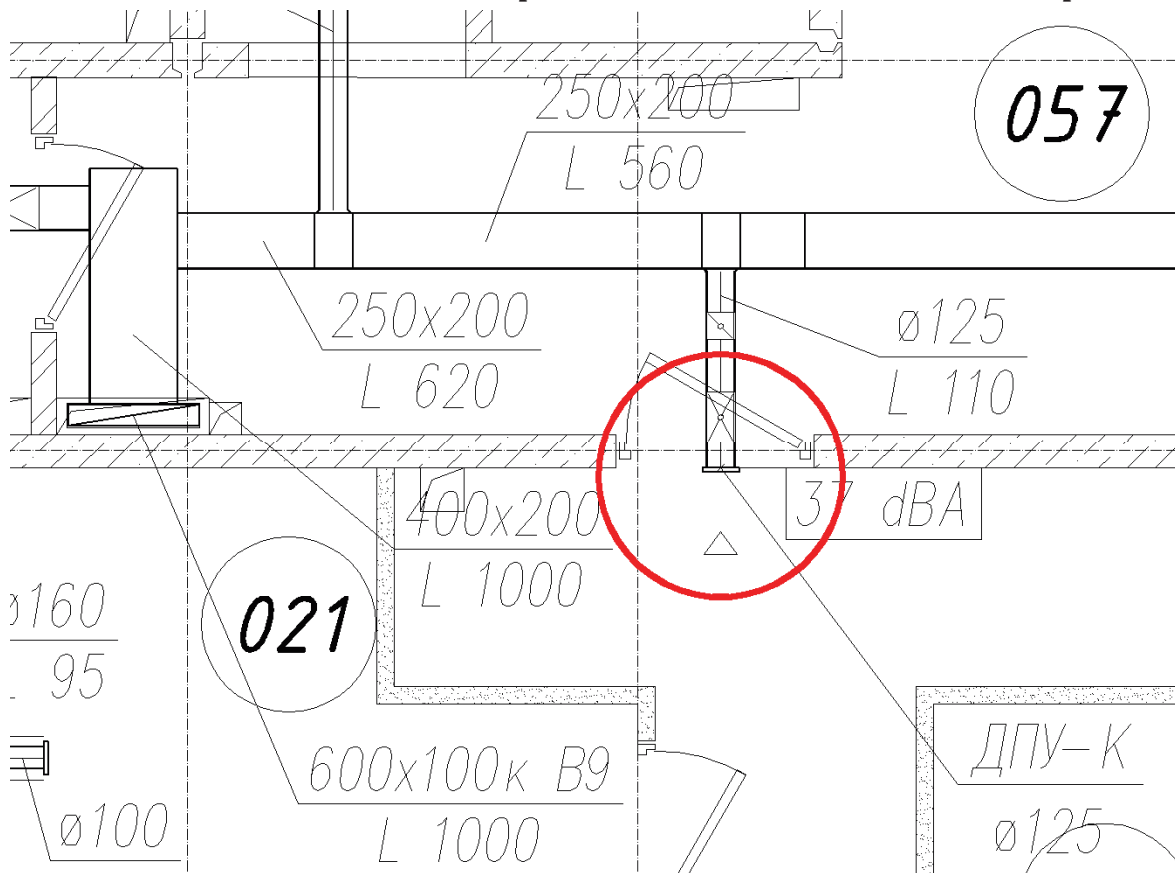
**Приложение 5. Расчет шума.**

| Тип | Размер или компонент | $qv$ [л/с] | $dp$ [Па] | 63 | 125 | 250 | 500 | 1К | 2К | 4К | 8К |
|-----|----------------------|------------|-----------|----|-----|-----|-----|----|----|----|----|
|     | $L_p = 35$ dB(A)     |            |           |    |     |     |     |    |    |    |    |



Система В9.

От вытяжного вентилятора до ближайшей вытяжной решетки:



| Тип        | Размер или компонент          | qv[л/с] | dp[Па] | 63 | 125 | 250 | 500 | 1K | 2K | 4K | 8K |
|------------|-------------------------------|---------|--------|----|-----|-----|-----|----|----|----|----|
|            | Шум от выбранного компонента: |         |        | 50 | 60  | 58  | 59  | 55 | 50 | 45 | 36 |
| Воздуховод | 600x100                       | 278     | 3      | -2 | -1  | -1  | -1  | -1 | -1 | -1 | -1 |
|            |                               |         |        | 26 | 25  | 24  | 23  | 22 | 21 | 17 | 10 |
|            |                               |         |        | 48 | 59  | 57  | 58  | 54 | 49 | 44 | 35 |
| Воздуховод | 600x100                       | 278     | 5      | -3 | -2  | -1  | -1  | -1 | -1 | -1 | -1 |
|            |                               |         |        | 26 | 25  | 24  | 23  | 22 | 21 | 17 | 10 |
|            |                               |         |        | 45 | 57  | 56  | 57  | 53 | 48 | 43 | 34 |
| Воздуховод | 600x100                       | 278     | 5      | -3 | -2  | -1  | -1  | -1 | -1 | -1 | -1 |
|            |                               |         |        | 26 | 25  | 24  | 23  | 22 | 21 | 17 | 10 |
|            |                               |         |        | 42 | 56  | 56  | 56  | 53 | 48 | 43 | 34 |
| Воздуховод | 600x100                       | 278     | 5      | -3 | -2  | -1  | -1  | -1 | -1 | -1 | -1 |
|            |                               |         |        | 26 | 25  | 24  | 23  | 22 | 21 | 17 | 10 |
|            |                               |         |        | 39 | 54  | 55  | 56  | 52 | 47 | 42 | 33 |

**Приложение 5. Расчет шума.**

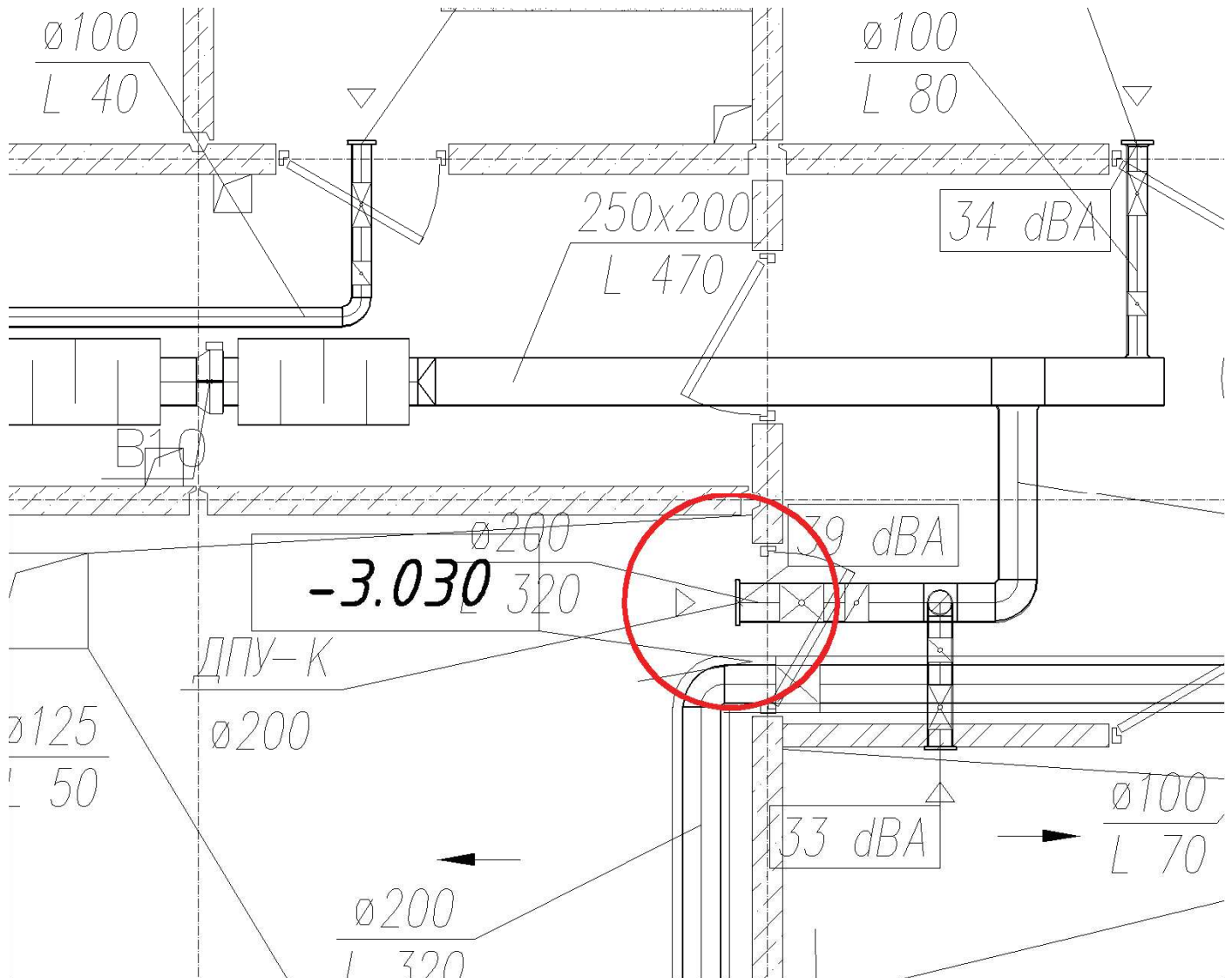
| Тип        | Размер или компонент | qv\ [л/с] | dp\ [Па] | 63 | 125 | 250 | 500 | 1K | 2K | 4K | 8K |
|------------|----------------------|-----------|----------|----|-----|-----|-----|----|----|----|----|
| Воздуховод | 600x100              | 278       | 5        | -3 | -2  | -1  | -1  | -1 | -1 | -1 | -1 |
|            |                      |           |          | 26 | 25  | 24  | 23  | 22 | 21 | 17 | 10 |
|            |                      |           |          | 37 | 52  | 54  | 55  | 51 | 46 | 41 | 32 |
| Воздуховод | 600x100              | 278       | 5        | -3 | -2  | -1  | -1  | -1 | -1 | -1 | -1 |
|            |                      |           |          | 26 | 25  | 24  | 23  | 22 | 21 | 17 | 10 |
|            |                      |           |          | 34 | 50  | 53  | 54  | 50 | 45 | 40 | 31 |
| Воздуховод | 600x100              | 278       | 6        | -3 | -2  | -1  | -1  | -1 | -1 | -1 | -1 |
|            |                      |           |          | 26 | 25  | 24  | 23  | 22 | 21 | 17 | 10 |
|            |                      |           |          | 32 | 49  | 52  | 53  | 49 | 44 | 39 | 30 |
| Воздуховод | 600x100              | 278       |          | 0  | 0   | 0   | 0   | 0  | 0  | 0  | 0  |
|            |                      |           |          | 26 | 25  | 24  | 23  | 22 | 21 | 17 | 10 |
|            |                      |           |          | 33 | 48  | 52  | 53  | 49 | 44 | 39 | 30 |
| Врезка-90  | 600x100/200x400      | 278       |          | -2 | -2  | -3  | -5  | -5 | -5 | -5 | -5 |
|            |                      |           |          | 33 | 29  | 24  | 19  | 14 | 10 | 0  | 0  |
|            |                      |           |          | 35 | 46  | 48  | 48  | 43 | 38 | 33 | 24 |
| Воздуховод | 400x200              | 278       |          | -1 | 0   | 0   | 0   | 0  | 0  | 0  | 0  |
|            |                      |           |          | 21 | 20  | 19  | 18  | 17 | 16 | 12 | 6  |
|            |                      |           |          | 34 | 46  | 48  | 48  | 43 | 38 | 33 | 24 |
| Врезка-90  | 400x200/250x200      | 172       |          | -4 | -4  | -5  | -7  | -7 | -7 | -7 | -7 |
|            |                      |           |          | 28 | 24  | 19  | 15  | 9  | 5  | 0  | 0  |
|            |                      |           |          | 32 | 42  | 43  | 41  | 36 | 31 | 26 | 17 |
| Воздуховод | 250x200              | 172       | 0        | -1 | 0   | 0   | 0   | 0  | 0  | 0  | 0  |
|            |                      |           |          | 19 | 18  | 17  | 16  | 15 | 14 | 10 | 3  |
|            |                      |           |          | 32 | 41  | 42  | 41  | 36 | 31 | 26 | 17 |
| Тройник-90 | 250x200/125          | 172       | 1        | -1 | -1  | -1  | -1  | -1 | -1 | -1 | -1 |
|            |                      |           |          | 12 | 9   | 5   | 1   | 0  | 0  | 0  | 0  |
|            |                      |           |          | 31 | 40  | 41  | 40  | 35 | 30 | 25 | 16 |
| Воздуховод | 250x200              | 156       | 1        | -2 | -1  | -1  | 0   | 0  | 0  | 0  | 0  |
|            |                      |           |          | 17 | 16  | 15  | 14  | 13 | 12 | 8  | 1  |
|            |                      |           |          | 29 | 39  | 41  | 40  | 34 | 30 | 25 | 16 |
| Тройник-90 | 250x200/125          | 156       | 3        | -6 | -6  | -7  | -8  | -9 | -9 | -9 | -9 |

**Приложение 5. Расчет шума.**

| Тип                   | Размер или компонент   | qv\[\л/с] | dp\[\Па] | 63  | 125 | 250 | 500 | 1K | 2K | 4K | 8K |
|-----------------------|------------------------|-----------|----------|-----|-----|-----|-----|----|----|----|----|
|                       |                        |           |          | 18  | 15  | 10  | 6   | 0  | 0  | 0  | 0  |
|                       |                        |           |          | 24  | 33  | 34  | 32  | 25 | 21 | 16 | 8  |
|                       |                        |           |          |     |     |     |     |    |    |    |    |
| Воздуховод            | 125                    | 31        | 0        | 0   | 0   | 0   | 0   | 0  | 0  | 0  | 0  |
|                       |                        |           |          | 6   | 5   | 4   | 3   | 2  | 1  | 0  | 0  |
|                       |                        |           |          | 25  | 33  | 34  | 32  | 25 | 21 | 16 | 8  |
|                       |                        |           |          |     |     |     |     |    |    |    |    |
| Регулировочный клапан | ABC-SC-1-125           | 31        | 42       | 0   | 0   | 0   | 0   | 0  | 0  | 0  | 0  |
|                       |                        |           |          | 50  | 39  | 37  | 35  | 32 | 30 | 24 | 16 |
|                       |                        |           |          | 50  | 40  | 38  | 36  | 32 | 30 | 24 | 16 |
|                       |                        |           |          |     |     |     |     |    |    |    |    |
| Воздуховод            | 125                    | 31        | 0        | 0   | 0   | 0   | 0   | 0  | 0  | 0  | 0  |
|                       |                        |           |          | 6   | 5   | 4   | 3   | 2  | 1  | 0  | 0  |
|                       |                        |           |          | 50  | 40  | 38  | 36  | 32 | 30 | 24 | 16 |
|                       |                        |           |          |     |     |     |     |    |    |    |    |
| Огнез.клапан          | ABC-CR60-125           | 31        | 4        | 0   | 0   | 0   | 0   | 0  | 0  | 0  | 0  |
|                       |                        |           |          | 0   | 0   | 0   | 0   | 0  | 0  | 0  | 0  |
|                       |                        |           |          | 50  | 40  | 38  | 36  | 32 | 30 | 24 | 16 |
|                       |                        |           |          |     |     |     |     |    |    |    |    |
| Воздуховод            | 125                    | 31        | 0        | 0   | 0   | 0   | 0   | 0  | 0  | 0  | 0  |
|                       |                        |           |          | 6   | 5   | 4   | 3   | 2  | 1  | 0  | 0  |
|                       |                        |           |          | 50  | 40  | 38  | 36  | 32 | 30 | 24 | 16 |
|                       |                        |           |          |     |     |     |     |    |    |    |    |
| Вытяжное устройство   | ДПУ-К-125              | 31        | 70       | 0   | 0   | 0   | 0   | 0  | 0  | 0  | -  |
|                       |                        |           |          | 50  | 44  | 39  | 35  | 31 | 25 | 25 | -  |
|                       |                        |           |          | 53  | 45  | 42  | 39  | 35 | 31 | 28 | -  |
|                       |                        |           |          |     |     |     |     |    |    |    |    |
|                       | По весу А              |           |          | -26 | -16 | -9  | -3  | 0  | 1  | 1  | -1 |
|                       | Рассеивание помещением |           |          | -4  | -4  | -4  | -4  | -4 | -4 | -4 | -4 |
|                       | Итого                  |           |          | 23  | 25  | 29  | 32  | 31 | 28 | 25 | -  |
|                       |                        |           |          |     |     |     |     |    |    |    |    |
|                       | Lp = 37 dB(A)          |           |          |     |     |     |     |    |    |    |    |

Система В10.

От вытяжного вентилятора до ближайшей вытяжной решетки:



| Тип           | Размер или компонент          | qv [л/с] | dp [Па] | 63 | 125 | 250 | 500 | 1K  | 2K  | 4K  | 8K  |
|---------------|-------------------------------|----------|---------|----|-----|-----|-----|-----|-----|-----|-----|
|               | Шум от выбранного компонента: |          |         | 41 | 61  | 65  | 62  | 63  | 59  | 55  | 50  |
| Воздуховод    | 250                           | 131      |         | 0  | 0   | 0   | 0   | 0   | 0   | 0   | 0   |
|               |                               |          |         | 13 | 12  | 11  | 10  | 9   | 8   | 4   | 0   |
|               |                               |          |         | 41 | 61  | 65  | 62  | 63  | 59  | 55  | 50  |
| Шумоглушитель | SAC2-518A-250-900-S           | 131      | 0       | -2 | -7  | -14 | -24 | -28 | -23 | -19 | -16 |
|               |                               |          |         | 34 | 26  | 16  | 9   | 6   | 4   | 0   | 0   |
|               |                               |          |         | 40 | 54  | 51  | 38  | 35  | 36  | 36  | 34  |
| Воздуховод    | 250                           | 131      |         | 0  | 0   | 0   | 0   | 0   | 0   | 0   | 0   |
|               |                               |          |         | 13 | 12  | 11  | 10  | 9   | 8   | 4   | 0   |

**Приложение 5. Расчет шума.**

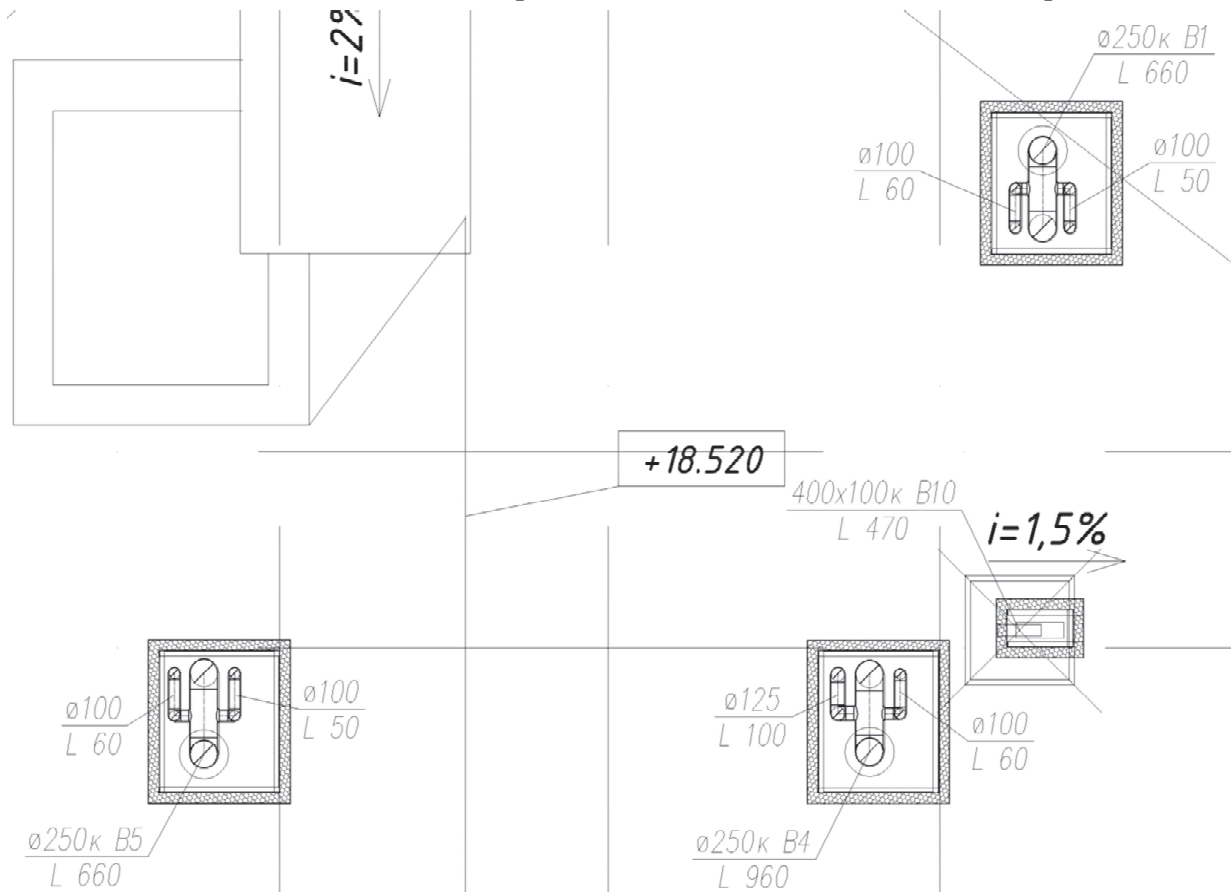
| Тип                   | Размер или компонент | qv\[\л/с] | dp\[\Па] | 63 | 125 | 250 | 500 | 1K | 2K | 4K | 8K |
|-----------------------|----------------------|-----------|----------|----|-----|-----|-----|----|----|----|----|
|                       |                      |           |          | 40 | 54  | 51  | 38  | 35 | 36 | 36 | 34 |
| Воздуховод            | 250x200              | 131       | 1        | -3 | -2  | -1  | -1  | -1 | -1 | -1 | -1 |
|                       |                      |           |          | 13 | 12  | 11  | 10  | 9  | 8  | 4  | 0  |
|                       |                      |           |          | 37 | 52  | 50  | 37  | 34 | 35 | 35 | 33 |
| Тройник-90            | 250x200/200          | 131       | 7        | -4 | -4  | -5  | -6  | -7 | -7 | -7 | -7 |
|                       |                      |           |          | 25 | 20  | 16  | 11  | 5  | 0  | 0  | 0  |
|                       |                      |           |          | 34 | 48  | 45  | 31  | 27 | 28 | 28 | 26 |
| Воздуховод            | 200                  | 108       | 1        | 0  | 0   | 0   | 0   | 0  | 0  | 0  | 0  |
|                       |                      |           |          | 17 | 16  | 15  | 14  | 13 | 12 | 8  | 1  |
|                       |                      |           |          | 34 | 48  | 45  | 31  | 27 | 28 | 28 | 26 |
| Отвод-90              | 200                  | 108       | 3        | 0  | 0   | 0   | -2  | -3 | -3 | -3 | -3 |
|                       |                      |           |          | 27 | 23  | 19  | 14  | 13 | 12 | 8  | 1  |
|                       |                      |           |          | 35 | 48  | 45  | 30  | 24 | 25 | 25 | 23 |
| Воздуховод            | 200                  | 108       | 0        | 0  | 0   | 0   | 0   | 0  | 0  | 0  | 0  |
|                       |                      |           |          | 17 | 16  | 15  | 14  | 13 | 12 | 8  | 1  |
|                       |                      |           |          | 35 | 48  | 45  | 30  | 25 | 25 | 25 | 23 |
| Тройник-90            | 200/125              | 108       | 1        | -1 | -1  | -1  | -1  | -1 | -1 | -1 | -1 |
|                       |                      |           |          | 14 | 11  | 7   | 3   | 0  | 0  | 0  | 0  |
|                       |                      |           |          | 33 | 47  | 43  | 28  | 23 | 24 | 24 | 22 |
| Воздуховод            | 200                  | 89        | 0        | 0  | 0   | 0   | 0   | 0  | 0  | 0  | 0  |
|                       |                      |           |          | 13 | 12  | 11  | 10  | 9  | 8  | 4  | 0  |
|                       |                      |           |          | 33 | 47  | 43  | 28  | 23 | 24 | 24 | 21 |
| Регулировочный клапан | ABC-SC-1-200         | 89        | 10       | 0  | 0   | 0   | 0   | 0  | 0  | 0  | 0  |
|                       |                      |           |          | 35 | 24  | 22  | 20  | 17 | 15 | 9  | 1  |
|                       |                      |           |          | 37 | 47  | 43  | 29  | 24 | 24 | 24 | 22 |
| Воздуховод            | 200                  | 89        |          | 0  | 0   | 0   | 0   | 0  | 0  | 0  | 0  |
|                       |                      |           |          | 13 | 12  | 11  | 10  | 9  | 8  | 4  | 0  |
|                       |                      |           |          | 37 | 47  | 43  | 29  | 24 | 25 | 24 | 22 |
| Огнез.клапан          | ABC-CR60-200         | 89        | 4        | 0  | 0   | 0   | 0   | 0  | 0  | 0  | 0  |
|                       |                      |           |          | 0  | 0   | 0   | 0   | 0  | 0  | 0  | 0  |
|                       |                      |           |          | 37 | 47  | 43  | 29  | 24 | 25 | 24 | 22 |

## Приложение 5. Расчет шума.

| Тип                 | Размер или компонент   | qv\[\л/с] | dp\[\Па] | 63  | 125 | 250 | 500 | 1К | 2К | 4К | 8К |
|---------------------|------------------------|-----------|----------|-----|-----|-----|-----|----|----|----|----|
|                     |                        |           |          |     |     |     |     |    |    |    |    |
| Воздуховод          | 200                    | 89        | 0        | 0   | 0   | 0   | 0   | 0  | 0  | 0  | 0  |
|                     |                        |           |          | 13  | 12  | 11  | 10  | 9  | 8  | 4  | 0  |
|                     |                        |           |          | 37  | 47  | 43  | 29  | 24 | 25 | 24 | 22 |
|                     |                        |           |          |     |     |     |     |    |    |    |    |
| Вытяжное устройство | ДПУ-К-200              | 89        | 59       | 0   | 0   | 0   | 0   | 0  | 0  | 0  | -  |
|                     |                        |           |          | 54  | 48  | 44  | 39  | 36 | 27 | 28 | -  |
|                     |                        |           |          | 54  | 51  | 47  | 40  | 36 | 29 | 29 | -  |
|                     |                        |           |          |     |     |     |     |    |    |    |    |
|                     | По весу А              |           |          | -26 | -16 | -9  | -3  | 0  | 1  | 1  | -1 |
|                     | Рассеивание помещением |           |          | -4  | -4  | -4  | -4  | -4 | -4 | -4 | -4 |
|                     | Итого                  |           |          | 24  | 30  | 34  | 33  | 32 | 26 | 26 | -  |
|                     |                        |           |          |     |     |     |     |    |    |    |    |
|                     | Lp = 39 dB(A)          |           |          |     |     |     |     |    |    |    |    |

## Приложение 5. Расчет шума.

**От вытяжного вентилятора до вытяжного зонта на кровле:**



| Тип           | Размер или компонент          | qv\ [л/с] | dp\ [Па] | 63 | 125 | 250 | 500 | 1K  | 2K  | 4K  | 8K  |
|---------------|-------------------------------|-----------|----------|----|-----|-----|-----|-----|-----|-----|-----|
|               | Шум от выбранного компонента: |           |          | 52 | 60  | 58  | 61  | 62  | 61  | 54  | 49  |
| Воздуховод    | 250                           | 131       |          | 0  | 0   | 0   | 0   | 0   | 0   | 0   | 0   |
|               |                               |           |          | 13 | 12  | 11  | 10  | 9   | 8   | 4   | 0   |
|               |                               |           |          | 52 | 60  | 58  | 61  | 62  | 61  | 54  | 49  |
| Шумоглушитель | SAC2-518A-250-900-S           | 131       | 0        | -2 | -7  | -14 | -24 | -28 | -23 | -19 | -16 |
|               |                               |           |          | 34 | 26  | 16  | 9   | 6   | 4   | 0   | 0   |
|               |                               |           |          | 50 | 53  | 44  | 37  | 34  | 38  | 35  | 33  |
| Воздуховод    | 250                           | 131       |          | 0  | 0   | 0   | 0   | 0   | 0   | 0   | 0   |
|               |                               |           |          | 13 | 12  | 11  | 10  | 9   | 8   | 4   | 0   |
|               |                               |           |          | 50 | 53  | 44  | 37  | 34  | 38  | 35  | 33  |
| Воздуховод    | 250x200                       | 131       | 2        | -5 | -3  | -2  | -1  | -1  | -1  | -1  | -1  |
|               |                               |           |          | 13 | 12  | 11  | 10  | 9   | 8   | 4   | 0   |
|               |                               |           |          | 45 | 50  | 42  | 36  | 33  | 37  | 34  | 32  |
| Отвод-90      | 250x200                       | 131       | 1        | 0  | 0   | -1  | -2  | -3  | -3  | -3  | -3  |

**Приложение 5. Расчет шума.**

| Тип        | Размер или компонент | qv\[\л/с] | dp\[\Па] | 63 | 125 | 250 | 500 | 1K | 2K | 4K | 8K |
|------------|----------------------|-----------|----------|----|-----|-----|-----|----|----|----|----|
|            |                      |           |          | 19 | 15  | 11  | 10  | 9  | 8  | 4  | 0  |
|            |                      |           |          | 45 | 50  | 42  | 34  | 30 | 34 | 31 | 29 |
|            |                      |           |          |    |     |     |     |    |    |    |    |
| Воздуховод | 250x200              | 131       |          | 0  | 0   | 0   | 0   | 0  | 0  | 0  | 0  |
|            |                      |           |          | 13 | 12  | 11  | 10  | 9  | 8  | 4  | 0  |
|            |                      |           |          | 45 | 50  | 42  | 34  | 30 | 34 | 31 | 29 |
|            |                      |           |          |    |     |     |     |    |    |    |    |
| Врезка-90  | 400x100/200x250      | 131       |          | -3 | -3  | -3  | -4  | -5 | -5 | -5 | -5 |
|            |                      |           |          | 24 | 19  | 14  | 10  | 4  | 0  | 0  | 0  |
|            |                      |           |          | 42 | 47  | 38  | 30  | 25 | 29 | 26 | 24 |
|            |                      |           |          |    |     |     |     |    |    |    |    |
| Воздуховод | 400x100              | 131       |          | 0  | 0   | 0   | 0   | 0  | 0  | 0  | 0  |
|            |                      |           |          | 17 | 16  | 15  | 14  | 13 | 12 | 8  | 3  |
|            |                      |           |          | 41 | 47  | 38  | 30  | 25 | 29 | 26 | 24 |
|            |                      |           |          |    |     |     |     |    |    |    |    |
| Воздуховод | 400x100              | 131       | 3        | -3 | -2  | -1  | -1  | -1 | -1 | -1 | -1 |
|            |                      |           |          | 17 | 16  | 15  | 14  | 13 | 12 | 8  | 1  |
|            |                      |           |          | 38 | 45  | 37  | 29  | 25 | 28 | 25 | 23 |
|            |                      |           |          |    |     |     |     |    |    |    |    |
| Воздуховод | 400x100              | 131       | 3        | -3 | -2  | -1  | -1  | -1 | -1 | -1 | -1 |
|            |                      |           |          | 17 | 16  | 15  | 14  | 13 | 12 | 8  | 1  |
|            |                      |           |          | 35 | 43  | 36  | 28  | 24 | 27 | 24 | 22 |
|            |                      |           |          |    |     |     |     |    |    |    |    |
| Воздуховод | 400x100              | 131       | 3        | -3 | -2  | -1  | -1  | -1 | -1 | -1 | -1 |
|            |                      |           |          | 17 | 16  | 15  | 14  | 13 | 12 | 8  | 1  |
|            |                      |           |          | 32 | 42  | 35  | 27  | 23 | 26 | 23 | 21 |
|            |                      |           |          |    |     |     |     |    |    |    |    |
| Воздуховод | 400x100              | 131       | 3        | -3 | -2  | -1  | -1  | -1 | -1 | -1 | -1 |
|            |                      |           |          | 17 | 16  | 15  | 14  | 13 | 12 | 8  | 1  |
|            |                      |           |          | 30 | 40  | 35  | 27  | 23 | 26 | 22 | 20 |
|            |                      |           |          |    |     |     |     |    |    |    |    |
| Воздуховод | 400x100              | 131       | 3        | -3 | -2  | -1  | -1  | -1 | -1 | -1 | -1 |
|            |                      |           |          | 17 | 16  | 15  | 14  | 13 | 12 | 8  | 1  |
|            |                      |           |          | 27 | 38  | 34  | 26  | 22 | 25 | 22 | 19 |
|            |                      |           |          |    |     |     |     |    |    |    |    |
| Воздуховод | 400x100              | 131       | 3        | -3 | -2  | -1  | -1  | -1 | -1 | -1 | -1 |
|            |                      |           |          | 17 | 16  | 15  | 14  | 13 | 12 | 8  | 1  |
|            |                      |           |          | 25 | 37  | 33  | 25  | 22 | 24 | 21 | 18 |
|            |                      |           |          |    |     |     |     |    |    |    |    |
| Воздуховод | 400x100              | 131       | 1        | -1 | -1  | 0   | 0   | 0  | 0  | 0  | 0  |
|            |                      |           |          | 17 | 16  | 15  | 14  | 13 | 12 | 8  | 1  |
|            |                      |           |          | 24 | 36  | 33  | 25  | 22 | 24 | 21 | 18 |



**Приложение 5. Расчет шума.**

| Тип          | Размер или компонент   | qv\[\л/с] | dp\[\Па] | 63  | 125 | 250 | 500 | 1К | 2К | 4К | 8К |
|--------------|------------------------|-----------|----------|-----|-----|-----|-----|----|----|----|----|
|              |                        |           |          |     |     |     |     |    |    |    |    |
| Вытяжное ВРУ | rect-roof-hood-900x900 | 131       | 0        | 0   | 0   | 0   | 0   | 0  | 0  | 0  | 0  |
|              |                        |           |          | 0   | 0   | 0   | 0   | 0  | 0  | 0  | 0  |
|              |                        |           |          | 24  | 36  | 33  | 25  | 22 | 24 | 21 | 18 |
|              |                        |           |          |     |     |     |     |    |    |    |    |
|              | По весу А              |           |          | -26 | -16 | -9  | -3  | 0  | 1  | 1  | -1 |
|              | Рассеивание помещением |           |          | -4  | -4  | -4  | -4  | -4 | -4 | -4 | -4 |
|              | Итого                  |           |          | 0   | 16  | 20  | 18  | 18 | 21 | 18 | 13 |
|              |                        |           |          |     |     |     |     |    |    |    |    |
|              | Lp = 27 dB(A)          |           |          |     |     |     |     |    |    |    |    |

**Итоги:**

| Система | Источник         | Уровень шума, дВ(А) |              |
|---------|------------------|---------------------|--------------|
|         |                  | Текущий             | Нормируемый* |
| В1      | Вытяжная решетка | 34                  | 45           |
| В2      | Вытяжная решетка | 33                  | 45           |
| В3      | Вытяжная решетка | 32                  | 45           |
| В4      | Вытяжная решетка | 33                  | 45           |
| В5      | Вытяжная решетка | 34                  | 45           |
| В6      | Вытяжная решетка | 32                  | 45           |
| В7      | Вытяжная решетка | 37                  | 45           |
| В8      | Вытяжная решетка | 35                  | 45           |
| В9      | Вытяжная решетка | 37                  | -            |
| В10     | Вытяжная решетка | 39                  | -            |
| В10     | Зонт на кровле   | 27                  | 60           |

\*см. СП51.13330.2011