

122  
am 16.06.2017

**ДОГОВОР № 1**  
**участия в долевом строительстве**

Дата подписания договора 15.06.2017 года  
Место подписания договора - город Хабаровск

Мы нижеподписавшиеся:

**Общество с ограниченной ответственностью «К-РИШУВИЛ»**, именуемое в дальнейшем «**Застройщик**», в лице генерального директора Чжон Ёнчоль, действующего на основании Устава, с одной стороны, и гражданин Республики Корея Чжон Ёнчоль, паспорт М 91106214, выдан Министерством Иностранных Дел и торговли 13 февраля 2009 года, именуемый в дальнейшем «**Дольщик**», с другой стороны, совместно именуемые в тексте настоящего Договора – «**Стороны**», по отдельности – «**Сторона**», заключили настоящий Договор о нижеследующем:

**Статья 1. Термины и их толкования**

1.1. Если в тексте настоящего Договора не указано иное, следующие термины и определения имеют указанное значение:

**Застройщик** – юридическое лицо, имеющее на праве собственности Земельный участок, и привлекающее денежные средства дольщиков в соответствии с настоящим Договором и действующим законодательством для строительства (создания) Жилого дома на Земельном участке на основании полученного разрешения на строительство.

**Дольщик** – физическое или юридическое лицо, денежные средства которого привлекаются для участия в долевом строительстве Жилого дома (на основании договора участия в долевом строительстве) с последующим возникновением у дольщика права собственности на квартиру.

**Жилой дом** - объект капитального строительства - «Жилой дом с офисами и подземной автостоянкой по ул. Ленина 12.14 в Центральном районе г. Хабаровска» - «Richeville-Sky» на земельном участке с кадастровым номером 27:23:0030320:709.

**Квартира** - подлежащий передаче Дольщику в собственность объект недвижимости, входящий в состав Жилого дома, представляющий собой структурно обособленное помещение в Жилом доме, обеспечивающее возможность прямого доступа к помещениям общего пользования в Жилом доме и состоящее из комнат, а также помещений вспомогательного использования, предназначенных для удовлетворения гражданами бытовых и иных нужд, связанных с их проживанием в таком обособленном помещении.

Квартира, подлежащая передаче Дольщику после завершения строительства Жилого дома идентифицируется путем указания на адрес Жилого дома, этаж, на котором расположено помещение, количество комнат в квартире, проектной площади квартиры, а также на основании данных, содержащихся в Приложении № 3 (Квартира, выделена цветом на поэтажной схеме Жилого дома (Приложение № 3 к настоящему Договору)).

Номер Квартиры на момент подписания Договора долевого участия является предварительным, может быть изменен по результатам проведения технической инвентаризации. Окончательный номер Квартиры уточняется в Акте приема-передачи в соответствии с данными технической инвентаризации Жилого дома.

Общая площадь квартиры определяется согласно проекту по внутреннему контуру стен и уточняется после проведения обмеров Органом технической инвентаризации.

Границы квартиры выделены цветом на поэтажной схеме Жилого дома (Приложение № 3 к настоящему договору).

**Цена договора** – размер денежных средств, подлежащих уплате Дольщиком Застройщику для строительства квартиры. Цена договора определяется как сумма денежных средств на возмещение затрат на строительство квартиры и денежных средств на оплату услуг Застройщика (вознаграждение Застройщика).

**Проектная общая площадь квартиры** – площадь Квартиры, определенная в соответствии с проектной документацией на Жилой дом, включающая в себя сумму площадей всех помещений Квартиры.

**Проектная площадь помещений вспомогательного использования** – площадь лоджий и (или) балконов определенная в соответствии с проектной документацией на Жилой дом. Проектная площадь лоджий учтена в проектной общей площади квартиры с понижающим коэффициентом 0,5. Проектная площадь балкона учтена в проектной общей площади квартиры с понижающим коэффициентом 0,3.

**Фактическая площадь квартиры** – площадь квартиры, которая определяется по окончании строительства Жилого дома на основании обмеров, проведенных органом технической инвентаризации, и составления технического плана на Жилой дом и Квартиру.

**Фактическая площадь помещений вспомогательного использования** – площадь лоджий и (или) балкона, которая определяется по окончании строительства Жилого дома на основании обмеров, проведенных органом технической инвентаризации, и составления технического плана на Жилой дом и Квартиру.

**Общее имущество** – помещения Жилого дома общего назначения, земельный участок, передаваемые Дольщику в общую долевую собственность по завершению строительства Жилого дома.

К Общему имуществу Жилого дома относятся земельный участок, на котором осуществляется строительство Жилого дома, сформированный под строительство Жилого дома и существующий на момент ввода Жилого дома в эксплуатацию, внутренние инженерные коммуникации, инженерное оборудование, включая, но не ограничиваясь: трансформаторная подстанция, водомерный узел; помещения общего пользования, в том числе входные группы в жилую часть дома, лестничные площадки, лестничные марши, межквартирные коридоры, лифтовое оборудование и холлы.

Площади помещений общего пользования будут уточнены после ввода Жилого дома в эксплуатацию по замерам, произведенным Органом технической инвентаризации.

**Третьи лица** - любые физические и юридические лица, не являющиеся сторонами настоящего Договора.

**Лоджия** – это помещение, встроенное в Жилой дом и имеющее ограниченную глубину, взаимосвязанную с квартирой, к которой она примыкает.

**Балкон** - выступающая из плоскости стены фасада огражденная площадка.

**Разрешение на ввод Жилого дома в эксплуатацию** – документ, удостоверяющий выполнение строительства Жилого дома в полном объеме в соответствии с разрешением на строительство, соответствие построенного Жилого дома градостроительному плану земельного участка и проектной документации.

## **Статья 2. Юридические основания к заключению Договора. Гарантии Сторон.**

2.1. При заключении настоящего Договора Застройщик предоставляет Дольщику следующие гарантии:

- все необходимые для заключения и исполнения настоящего Договора разрешения и/или иные документы и/или договоры от соответствующих и уполномоченных на их предоставление государственных органов/лиц Застройщиком получены/заключены, являются юридически действительными и вступившими в силу (Разрешение на строительство № 27-23-27-2016 выдано «18» февраля 2016 года Администрацией города Хабаровска в лице Департамента архитектуры, строительства и землепользования);
- в соответствии с указанным, Застройщик располагает всеми необходимыми юридически действительными правами и полномочиями, разрешениями и документами (далее «Строительные документы») для законного осуществления строительства Жилого дома, заключения и исполнения настоящего Договора;
- в отношении земельного участка:

Строительство осуществляется на земельном участке, площадью 7274,0 кв. м., категория земель: земли населенных пунктов, разрешенное использование: многоквартирный жилой дом, кадастровый номер 27:23:0030320:709, по адресу: Хабаровский край, город Хабаровск, р-н Центральный, ул. Ленина, д.12,14.

Земельный участок, площадью 7274,0 кв.м., кадастровый номер 27:23:0030320:709, по адресу: Хабаровский край, город Хабаровск, р-н Центральный, ул. Ленина, д.12,14., на котором

осуществляется строительство Жилого дома принадлежит Застройщику на праве собственности на основании договора купли-продажи №б/н от 29.10.2014г., зарегистрированного 12.11.2014 г. Управлением Федеральной службой государственной регистрации кадастра и картографии по Хабаровскому краю номер регистрационного округа 27, номера регистрации 27-27-07/484/2014-837.27-27-07/484/2014-839 (далее – земельный участок).

2.2. Местоположение земельного участка, выделенного под строительство Жилого дома, определено Сторонами в Приложении № 4 к настоящему Договору.

2.3. Подписи Сторон под настоящим Договором свидетельствуют о том, что Застройщик предоставил Дольщику в полном объеме информацию о себе и о проекте строительства, а также о том, что Дольщик ознакомлен с Проектной декларацией и проектной документацией Жилого дома.

2.4. Гражданская ответственность Застройщика за неисполнение или ненадлежащее исполнение обязательств по передаче жилого помещения по договору участия в долевом строительстве застрахована в САО «ВСК» Договор № страхования гражданской ответственности застройщика за неисполнение или ненадлежащее исполнение обязательств по передаче жилого помещения по договору участия в долевом строительстве от «15» июня 2017 года. Срок страхования: до «31» мая 2022 года.

### Статья 3. Предмет Договора

3.1. Дольщик направляет собственные денежные средства на строительство Жилого дома (финансирует строительство Жилого дома) в порядке участия в долевом строительстве, а Застройщик обязуется:

- обеспечить строительство Жилого дома и выполнение своими силами или с привлечением Подрядчиков всех работ по строительству Жилого дома в полном объеме и по благоустройству его территории по адресу: город Хабаровск, ул. Ленина, д. 12.14, включая все работы, предусмотренные документами по строительству, а также иные работы, не упомянутые в этих документах, но необходимые для сооружения указанного выше Жилого дома, а также для сдачи Жилого дома в эксплуатацию в установленном действующим законодательством РФ порядке;

- сдать Жилой дом в эксплуатацию в срок не позднее 20 февраля 2022 года.

- после сдачи Жилого дома в эксплуатацию, передать по акту приема-передачи в собственность Дольщика квартиру не позднее 31 мая 2022 года.

Характеристика Квартиры:

Этаж	№ Квартиры (строит.)	Кол-во Комнат	Общая проектная площадь Квартиры (кв. м.)	Площадь лоджии (кв.м.)	Площадь балкона (кв.м.)
2	1	2	57.66	3.44	3.27

Основные характеристики Жилого дома:

- общая площадь – 45033.02 кв.м.,

- этажность – 27 (28),

- класс энергосбережения – А,

- сейсмичность площадки 6 баллов,

- конструкция основных наружных стен – монолитные железобетонные,

- конструкция межэтажных перекрытий – монолитный железобетон.

В помещениях ванных и санузлов предусмотрена гидроизоляция в полу.

Застройщик имеет право ввести Жилой дом в эксплуатацию и передать Дольщику Квартиру досрочно, при этом Стороны договорились, что заключать дополнительное соглашение в этой части не требуется.

3.2. Право собственности на квартиру и долю в праве общей долевой собственности на Общее имущество Жилого дома, возникает у Дольщика с момента государственной регистрации указанного права в Управлении Федеральной службы государственной регистрации, кадастра и

картографии по Хабаровскому краю. Право собственности оформляется силами и за счет средств Дольщика.

3.3. Квартира и Общее имущество Жилого дома подлежат передаче Дольщику Застройщиком в состоянии, определенном в Приложении № 1 к настоящему Договору, а также в проектной документации.

3.4. Застройщик гарантирует, что на момент заключения настоящего Договора земельный участок не сдан в краткосрочную или долгосрочную (на срок более одного года) аренду, не передан в безвозмездное пользование Третьим лицам, на него не обращено взыскание по каким-либо основаниям, а также на земельный участок не заявлено каких-либо претензий со стороны Третьих лиц и уполномоченных государственных органов.

#### **Статья 4. Цена Договора**

4.1. Общая цена квартиры составляет сумму 4 750 400 (четыре миллиона семьсот пятьдесят тысяч четыреста) рублей 00 копеек из расчета стоимости 1 (Одного) кв.м. проектной площади Квартиры, составляющей 78 699 ( семьдесят восемь тысяч шестьсот девяносто девять тысяч) рублей 83 копеек , 1 (одного) кв.м. проектной площади Лоджии составляющей 39 749 ( тридцать девять тысяч семьсот сорок девять) рублей 92 копейки, стоимости 1 (одного) кв.м. проектной площади балкона составляющей 23 609 ( двадцать три тысячи шестьсот девять ) рублей 95 копеек.

Указанная в настоящем пункте Общая цена квартиры включает в себя стоимость строительства квартиры, строительства лоджии (балкона) и доли в праве общей долевой собственности в Общем имуществе Жилого дома, коммуникаций и сетей инженерных обеспечений, благоустройства прилегающей территории, финансирования инфраструктуры дворовой территории, стоимость природоохранных и иных необходимых работ, предусмотренных проектной документацией, и стоимость доли в праве на земельный участок, а также вознаграждение Застройщика. Услуги Застройщика составляют 5% от цены Договора. Денежные средства Дольщика, уплаченные по Договору в счет оплаты услуг Застройщика, расходуются Застройщиком по своему усмотрению.

Общая цена квартиры является твердой и может быть изменена только в порядке её корректировки в связи с уточнением площадей построенной Квартиры и лоджии. При корректировке цены Договора в связи с уточнением площадей применяются цены одного квадратного метра проектной площади Квартиры и лоджии, указанные в настоящем пункте.

Если при завершении строительства Жилого дома сумма средств, полученных Застройщиком на возмещение затрат превышает фактическую стоимость строительства Жилого дома, то такая разница между этими суммами (так называемая экономия) остается в распоряжении Застройщика.

#### **Статья 5. Порядок расчетов**

5.1. Дольщик обязуется перечислить, на расчетный счет Застройщика:

- не позднее чем в десятидневный срок с даты государственной регистрации настоящего договора в Едином государственном реестре прав на недвижимое имущество и сделок с ним, Первоначальное взнос в размере 10% от Общей цены Квартиры в сумме 475 000 ( четыреста семьдесят пять тысяч) руб.

- денежные средства в рассрочку, согласно Графику платежей, являющемуся приложением к настоящему договору (Приложение № 6).

Датой перечисления (внесения) денежных средств является дата поступления денежных средств на расчетный счет Застройщика.

5.2. Факт оплаты Дольщиком стоимости Жилого помещения и доли в праве общей долевой собственности в Общем имуществе Жилого дома будет подтверждаться копиями платежных поручений с отметкой банка об исполнении или иными платежными документами от Застройщика. Днем исполнения платежа признается дата поступления денежных средств на расчетный счет Застройщика, либо в кредитную организацию.

5.3. При изготовлении технического плана к передаче Квартиры в собственность Дольщику Общая цена квартиры может быть изменена и корректируется в следующем порядке:

Если площадь квартиры и (или) площадь лоджии (балкона) в соответствии с данными технической инвентаризации, окажется более чем на 0.5 кв.м. площади указанной в п. 3.1.

настоящего Договора. Дольщик обязан дополнительно уплатить Застройщику сумму, соответствующую стоимости дополнительно переданных метров из расчета стоимости одного квадратного метра проектной площади квартиры и (или) стоимости одного квадратного метра проектной площади лоджии (балкона), указанный в пункте 4.1. настоящего Договора, в течение десяти календарных дней с момента уведомления Дольщика Застройщиком о необходимости произведения доплаты на основании уточненных данных Расчетной площади квартиры (далее Уведомление).

Если площадь квартиры и (или) площадь лоджии (балкона) в соответствии с данными технической инвентаризации окажется меньше площади более чем на 0.5 кв.м., указанной в п. 3.1. Договора, Застройщик обязан возратить Дольщику сумму, соответствующую стоимости не переданных метров из расчета стоимости одного квадратного метра проектной площади квартиры и (или) стоимости одного квадратного метра проектной площади лоджии (балкона), указанный в пункте 4.1. настоящего Договора, в десятидневный срок со дня получения соответствующего требования от Дольщика.

Площадь Квартиры и балкона не может быть изменена более чем на 5% от предусмотренной Договором.

Уведомление направляется по почте заказным письмом с описью вложения либо путем вручения Стороне (её полномочному представителю) непосредственно.

При направлении по почте, Уведомление считается полученным по истечении шести календарных дней с момента направления заказного письма по адресу, указанному в Статье 15 настоящего договора.

Кроме того, Дольщик также считается извещенным (получившим Уведомление) надлежащим образом Застройщиком, если:

1) Дольщик отказался от получения Уведомления, и этот отказ зафиксирован Застройщиком;

2) несмотря на почтовое извещение, Дольщик не явился за получением Уведомления;

3) уведомление, направленное по адресу Дольщика, указанному в Статье 15 настоящего Договора, не вручено в связи с отсутствием адресата по указанному адресу.

5.4. При нарушении Дольщиком сроков внесения денежных средств, предусмотренных настоящим Договором, он уплачивает Застройщику неустойку в размере 1300 ключевой ставки Центрального Банка Российской Федерации, действующей на день исполнения обязательства, от суммы просроченного платежа за каждый день просрочки.

5.5. Суммы, поступающие в счет погашения задолженности по настоящему договору, направляются, вне зависимости от назначения платежа, указанного в платежном документе, в следующей очередности:

1) на возмещение судебных и иных расходов по взысканию задолженности;

2) на погашение просроченной задолженности по оплате Общей цены квартиры;

3) на уплату неустойки.

## **Статья 6. Права и обязанности Застройщика**

6.1. Застройщик обязуется обеспечить строительство Жилого дома согласно действующим нормам и утвержденному проекту, ввести его в эксплуатацию не позднее 20 февраля 2022 года.

6.2. В случае, если строительство и ввод Объекта в эксплуатацию не могут быть произведены в предусмотренный настоящим Договором срок, Застройщик не позднее, чем за два месяца до истечения указанного срока обязан направить Дольщику соответствующую информацию и предложение об изменении условий настоящего Договора.

6.3. При нарушении Застройщиком сроков передачи Жилого помещения Дольщику, Застройщик уплачивает Дольщику неустойку в размере 1150 ключевой ставки Центрального Банка Российской Федерации, действующей на день исполнения обязательства, от Общей цены Жилого помещения за каждый день просрочки.

6.4. Застройщик не ранее чем после получения в установленном порядке разрешения на ввод в эксплуатацию Жилого дома, направляет Дольщику сообщение о завершении его

строительства в соответствии с договором и о готовности квартиры к передаче, а также предупреждает Дольщика о необходимости принятия Квартиры и о последствиях бездействия Дольщика, предусмотренных пунктом 6 статьи 8 Федерального закона № 214-ФЗ от 30 декабря 2004 года «Об участии в долевом строительстве многоквартирных домов и иных объектов недвижимости и о внесении изменений в некоторые законодательные акты Российской Федерации» (далее – Закон). Сообщение направляется по почте заказным письмом с описью вложения и уведомлением о вручении по указанному Дольщиком почтовому адресу или вручается ему лично под расписку. Дольщик, получивший сообщение Застройщика о завершении строительства Жилого дома в соответствии с настоящим Договором и о готовности к передаче квартиры, обязан приступить к его принятию в течение 5 (пяти) календарных дней со дня, предусмотренного в сообщении для передачи квартиры Дольщику. Приемка квартиры осуществляется двумя этапами:

- этап 1 - фактический осмотр квартиры. Указанный этап предполагает приемку Дольщиком квартиры путем его визуального осмотра, на предмет соответствия выполненным в квартире строительным и отделочным работ, указанных в Приложении № 1 к настоящему Договору. Фактический осмотр осуществляется Дольщиком на основании предварительной договоренности с Застройщиком о времени приемки при участии представителя Застройщика. В случае, если по результатам осмотра у Дольщика имеются претензии, указанные претензии оформляются в письменном виде (Акт о несоответствии квартиры), подписываются Дольщиком и представителем Застройщика, участвовавшего в приемке, и предъявляются Застройщику до начала этапа 2. В Акте о несоответствии должен быть указан срок устранения недостатков.

- этап 2 - подписание Акта приема-передачи квартиры. Указанный этап предполагает подписание Акта приема-передачи, проект которого предоставляется представителем Застройщика при проведении фактического осмотра (этап 1).

В случае, если по истечении 10 рабочих дней со дня, предусмотренного в сообщении для передачи квартиры Дольщику, Дольщик не приступит к принятию квартиры, Акт приема-передачи не будет подписан Дольщиком (уклонение Дольщика от приемки квартиры), либо Застройщику не будет передан Акт о несоответствии построенного квартиры условиям договора. Застройщик имеет право:

- применить процедуру, установленную пунктом 6 статьи 8 Закона.

6.5 Вести учет средств Дольщика и строительный контроль за строительством Жилого дома.

6.6. Застройщик без доверенности ведет общие дела по предмету настоящего Договора и совершает все необходимые для осуществления строительства сделки с Третьими лицами, а также самостоятельно (в пределах, не затрагивающих долю Дольщика) обеспечивает поиск других Дольщиков и заключает с ними договоры о долевом участии в строительстве Жилого дома.

6.7. Застройщик вправе в одностороннем порядке до подписания с Дольщиком акта приема-передачи Жилого помещения и доли в праве общей долевой собственности на Общее имущество Жилого дома вносить изменения в проектную документацию относительно состава, количества и площади квартир Жилого помещения, помещений общего назначения Жилого дома (Общего имущества Жилого дома), помещений общественного и хозяйственного назначения, а так же изменять отдельные проектные решения, не влияющие на качество и конструктивную надежность Жилого дома, включая, но не ограничиваясь: изменения, касающиеся внутренней отделки квартиры: остекления лоджий; установки дверей и пр. (далее Изменения) с учетом положений ст. 19 Закона.

В случае внесения Изменений, указанных в п. 6.7. настоящего Договора, Застройщик обязуется внести Изменения в проектную декларацию в течение трех рабочих дней со дня изменения соответствующих сведений и разместить на официальном сайте Застройщика в течение пяти рабочих дней. При этом дополнительного соглашения между Сторонами настоящего Договора в отношении Изменений составляться не будет.

6.8. Застройщик обязуется передать Дольщику квартиру не позднее 31 мая 2022г.

В случае, если в указанный срок Дольщик не произвел окончательный расчет за Жилое помещение, Застройщик вправе в одностороннем внесудебном порядке отказаться от исполнения

обязанности по передаче Жилого помещения и расторгнуть настоящий Договор. В этом случае, Застройщик производит возврат всех уплаченных до момента расторжения настоящего Договора денежных средств Дольщику в порядке и сроки, предусмотренные пунктом 9.4. настоящего Договора. При этом Дольщик не вправе требовать уплаты соответствующих процентов за пользование Застройщиком указанными денежными средствами.

Застройщик имеет право на досрочное исполнение обязательства по передаче Дольщику квартиры.

6.9. При нарушении Застройщиком сроков внесения денежных средств со дня получения соответствующего требования от Дольщика, предусмотренных настоящим Договором, он уплачивает Дольщику неустойку в размере 1/300 ключевой ставки Центрального Банка Российской Федерации, действующей на день исполнения обязательства, от суммы просроченного платежа за каждый день просрочки

### **Статья 7. Права и обязанности Дольщика**

7.1. Дольщик принимает долевое участие в финансировании строительства Жилого дома и обязуется производить выплаты в размерах и порядке, установленных ст. 4, 5 настоящего Договора.

7.2. Настоящим Дольщик подтверждает свое согласие на присоединение к участию в долевом строительстве Жилого дома Третьих лиц.

7.3. После ввода Жилого дома в эксплуатацию Дольщик не вправе производить перепланировку, переустройство, переоборудование Жилого помещения без согласительных процедур в установленном законодательством РФ порядке.

Действия Дольщика, указанные в настоящем пункте, осуществляются им в соответствии с «Правилами перепланировки помещений», которые являются неотъемлемой частью настоящего договора (Приложение № 2 к настоящему договору), а также в рамках заключенных между ним и Застройщиком дополнительных соглашений.

7.4. Дольщик вправе передать свои права и обязанности по настоящему Договору Третьим лицам только после уплаты Дольщиком Общей цены квартиры, либо до произведения такой оплаты одновременно с переводом долга на нового Дольщика при условии получения письменного согласия Застройщика.

Уступка Дольщиком прав требований по настоящему договору допускается с момента государственной регистрации договора до момента подписания сторонами передаточного акта или иного документа о передаче Жилого помещения и доли в праве общей долевой собственности на Общее имущество Жилого дома Дольщику.

Договор уступки прав требований по настоящему договору подлежит обязательной государственной регистрации и считается заключенным с момента такой регистрации.

В случае отсутствия надлежащего уведомления Застройщика о состоявшейся уступке прав по настоящему договору, риск возможных неблагоприятных последствий несет новый Дольщик (он же Цессionario). Исполнение Застройщиком обязательств по настоящему договору при отсутствии надлежащего уведомления о состоявшейся уступке, в т.ч. в части передачи Квартиры первоначальному кредитору, признается надлежащим исполнением.

7.5. После ввода Жилого дома в эксплуатацию и готовности передачи квартиры, Застройщик извещает Дольщика, а Дольщик обязуется в течение 5(пяти)календарных дней со дня, предусмотренного в сообщении для передачи квартиры Дольщику приступить к принятию квартиры в порядке, предусмотренном п. 6.4. настоящего Договора.

7.6. Дольщик обязуется в процессе эксплуатации квартиры соблюдать требования действующего законодательства РФ, правила эксплуатации жилого фонда и иные требования, указанные в Инструкции по эксплуатации квартир в многоквартирных жилых домах, являющейся Приложением № 5 к настоящему Договору.

7.7. Дольщик обязуется в процессе эксплуатации квартиры периодически осуществлять проветривание помещения с помощью открывания регулируемых оконных створок, форточек. Дольщик уведомлен Застройщиком, что монтаж натяжных потолков в жилых помещениях, расположенных на крайних этажах, рекомендуется производить не ранее, чем по истечении двух лет с момента ввода законченного строительством многоквартирного жилого дома в

эксплуатацию. Риски наступления любых неблагоприятных последствий в связи с неисполнением указанных в настоящем пункте рекомендаций относятся на Дольщика в полном объеме.

7.8. Дольщик оплачивает в полном объеме расходы по содержанию квартиры. Общего имущества, а также несет расходы по содержанию дворовой территории пропорционально доле в праве общей долевой собственности в Общем имуществе Жилого дома с даты подписания Акта приема-передачи квартиры (или иного документа о передаче, в т.ч. одностороннего Акта приема-передачи, предусмотренного пунктом 6 статьи 8 Закона) и доли в праве общей долевой собственности на Общее имущество Жилого дома.

7.9. Расходы, связанные с инвентаризацией и паспортизацией квартиры, оформлением прав собственности на квартиру и долю в праве общей долевой собственности в Общем имуществе Жилого дома оплачиваются Дольщиком самостоятельно и за свой счет в полном объеме.

Расходы, связанные с инвентаризацией и паспортизацией Жилого дома оплачиваются Дольщиком за свой счет пропорционально доле каждого Дольщика в общем имуществе Жилого дома.

Указанные расходы Дольщик несет путем возмещения Застройщику оплаченных последним сумм. Сумма, подлежащая оплате, рассчитывается Застройщиком и предъявляется Дольщику к оплате. Дольщик вправе запросить документ, подтверждающий расчет затрат. Оплата указанных платежей осуществляется Дольщиком на основании уведомления Застройщика в порядке и сроки, указанные в уведомлении.

7.10. Дольщик уведомлен Застройщиком о необходимости содержания в надлежащем состоянии пожарных извещателей, проведению мероприятий по их периодической очистке. Дольщик обязан предпринять все необходимые меры по предотвращению попадания строительной пыли в извещатели при производстве отделочных и ремонтных работ в квартире. Дольщик не вправе совершать действия по демонтажу пожарных извещателей, их закрытию подвесными потолками и/или ГВЛ (ГКЛ).

### **Статья 8. Качество Жилого помещения. Гарантии**

8.1. Качество квартиры, которое будет передано Застройщиком Дольщику по настоящему Договору, должно соответствовать проектной документации на Жилой дом

8.2. Гарантийный срок для Жилого дома (за исключением технологического и инженерного оборудования, входящего в состав такого Жилого дома) составляет 5 (Пять) лет. Указанный срок исчисляется с даты получения разрешения на ввод в эксплуатацию объекта.

Гарантийный срок технологического и инженерного оборудования, входящего в состав Жилого дома составляет 3 (три) года. Указанный срок исчисляется со дня подписания первого передаточного акта.

### **Статья 9. Срок действия Договора. Досрочное расторжение**

9.1. Настоящий Договор влечет возникновение взаимных обязательств с момента его государственной регистрации и считается заключенным с момента такой регистрации.

9.2. Действие настоящего Договора прекращается с момента выполнения Сторонами всех своих обязательств, предусмотренных настоящим Договором.

Обязательства Застройщика считаются исполненными с момента подписания Сторонами Акта приема-передачи или иного документа о передаче квартиры и доли в праве общей долевой собственности в Общем имуществе Жилого дома.

9.3. Застройщик имеет право в одностороннем порядке расторгнуть настоящий Договор в случаях:

а) в случае если в течение 2 (двух) месяцев после истечения срока, предусмотренного пунктом 5.1 настоящего договора для внесения Первоначального взноса, указанная сумма не будет оплачена Дольщиком;

б) если настоящим Договором предусмотрена оплата стоимости долевого участия в рассрочку – в случае нарушения Дольщиком сроков внесения платежей более чем 3 (Три) раза в течение 12 (Двенадцати) месяцев, не зависимо от количества дней задержки, или просрочки



внесения Дольщиком денежных средств в качестве оплаты по одному платежу более чем на 2 (два) месяца от срока, предусмотренного графиком платежей.

в) в иных случаях, установленных договором.

9.4. В случае одностороннего отказа Застройщика от исполнения настоящего Договора по основаниям, предусмотренным пунктом 9.3. настоящего договора, Застройщик обязан возвратить денежные средства, уплаченные Дольщиком в счет Цены договора, в течение десяти рабочих дней со дня его расторжения. Если в указанный срок Дольщик не обратился к Застройщику за получением денежных средств, уплаченных Дольщиком в счет Цены договора, Застройщик не позднее дня, следующего за рабочим днем после истечения указанного срока, обязан зачислить эти денежные средства в депозит нотариуса по месту нахождения Застройщика, о чем сообщается Дольщику.

В случае расторжения Договора по вине Дольщика, Дольщик обязан уплатить Застройщику штраф в размере 0,1 % от суммы средств, внесенных в оплату Договора на момент его расторжения. Возврат денежных средств Дольщику осуществляется за вычетом штрафных санкций, предусмотренных настоящей статьей Договора.

Расходы, связанные с расторжением настоящего договора в случаях указанных в п.9.3., либо в иных случаях, подразумевающих вину Дольщика, предусмотренных законодательством, возлагаются на Дольщика, путем оплаты их Дольщиком самостоятельно, либо путем удержания необходимой суммы из внесенного Дольщиком взноса. К расходам относятся: расходы на регистрацию договора в Управление Федеральной службы государственной регистрации, кадастра и картографии по Хабаровскому краю, расходы на страхование гражданской ответственности застройщика, расходы по отправке заказных писем по почте Дольщику.

9.5. Дольщик в одностороннем порядке вправе отказаться от исполнения настоящего Договора в случае несвоевременного ввода в эксплуатацию объекта Застройщиком более чем на 2 месяца. В иных случаях, установленных Законом.

9.6. Застройщик в случае расторжения договора по основаниям, предусмотренным пунктом 9.5. настоящего договора, обязуется возвратить Дольщику денежные средства, уплаченные им в счет Цены договора, а также уплатить проценты на эту сумму за пользование указанными денежными средствами в размере 1/150 ключевой ставки Центрального банка Российской Федерации, действующей на день исполнения обязательства по возврату денежных средств, уплаченных Дольщиком. Указанные проценты начисляются со дня внесения Дольщиком денежных средств или части денежных средств в счет Цены договора до дня их возврата Застройщиком Дольщику.

Если в течение срока, установленного абзацем 1 настоящего пункта, Дольщик не обратился к Застройщику за получением денежных средств, уплаченных Дольщиком в счет Цены договора, и процентов на эту сумму за пользование указанными денежными средствами, Застройщик не позднее дня, следующего за рабочим днем после истечения вышеуказанного срока, обязан зачислить денежные средства и проценты за пользование денежными средствами в депозит нотариуса по месту нахождения Застройщика, о чем сообщается Дольщику.

9.7. В случае одностороннего отказа одной из сторон от исполнения настоящего Договора Договор считается расторгнутым со дня направления стороной, инициировавшей расторжение договора, в письменной форме соответствующего уведомления об одностороннем отказе от исполнения настоящего договора. Сообщение должно быть направлено по почте заказным письмом с описью вложения и уведомлением о вручении по указанному в настоящем Договоре почтовому адресу стороны или вручено стороне (ее представителю) лично под расписку.

9.8. В случае нарушения Застройщиком предусмотренных пунктами 9.4., 9.6. настоящего Договора сроков возврата денежных средств или срока зачисления этих денежных средств в депозит нотариуса Застройщик уплачивает Дольщику проценты на эту сумму за пользование указанными денежными средствами в размере 1/150 ключевой ставки Центрального банка Российской Федерации, действующей на день соответствующего исполнения обязательства по возврату денежных средств, уплаченных Дольщиком. Указанные проценты начисляются со дня, следующего за днем истечения срока возврата Застройщиком денежных средств Дольщику или срока зачисления этих денежных средств в депозит нотариуса, до дня возврата денежных

средств или дня зачисления таких денежных средств в депозит нотариуса за каждый день просрочки.

9.9. Настоящий Договор подлежит обязательной государственной регистрации и считается заключенным с момента его регистрации. Стороны принимают на себя обязательство в срок, не превышающий трех рабочих дней с момента подписания настоящего Договора, совершить все необходимые действия для подачи настоящего Договора на регистрацию в Управление Федеральной службы государственной регистрации, кадастра и картографии по Хабаровскому краю. В случае уклонения одной из Сторон от совершения предусмотренных настоящим пунктом Договора действий в установленный срок, другая Сторона вправе в одностороннем порядке отказаться от заключения Договора. В этом случае виновная Сторона лишается права требовать принуждения к заключению Договора или возмещения вызванных отказом от заключения Договора убытков.

#### **Статья 10. Порядок разрешения споров**

10.1. Стороны будут разрешать возникающие между ними споры и разногласия путем переговоров. При этом под переговорами понимаются как устные консультации, проводимые Сторонами, так и обмен письменными сообщениями.

10.2. В случае не достижения согласия по спорным вопросам в ходе переговоров, Стороны могут передать спор в суд в соответствии с правилами о подсудности и подсудности.

#### **Статья 11. Ответственность**

11.1. В случае неисполнения или ненадлежащего исполнения обязательств по настоящему Договору, если иное не установлено договором, сторона, не исполнившая своих обязательств или не надлежаще исполнившая свои обязательства, обязана уплатить другой стороне предусмотренную действующим законодательством РФ

11.2. Подлежащая уплате неустойка уплачивается на основании соответствующего письменного требования заинтересованной стороны. При отсутствии письменного требования неустойка не начисляется и не уплачивается.

11.3. Исполнение обязанности по выплате неустойки не освобождает Стороны от исполнения обязательств по настоящему Договору.

#### **Статья 12. Освобождение от ответственности (Форс-мажор)**

12.1. Стороны по настоящему Договору освобождаются от ответственности за частичное или полное неисполнение обязательств по настоящему Договору, если оно явилось следствием форс-мажорных обстоятельств (определение дано ниже). При этом срок выполнения обязательств отодвигается соразмерно времени, в течение которого действовали обстоятельства или последствия, вызванные этими обстоятельствами.

«Форс-мажор» означает:

1) любой мятеж, бунт, общественные беспорядки или военные действия в государственном масштабе;

2) пожары, наводнения или другие стихийные и природные бедствия, непосредственно влияющие на ход строительства;

3) любые аналогичные события, выходящие за рамки разумного контроля Сторон или Стороны.

Наличие указанных обстоятельств должно подтверждаться документами, выданными соответствующим уполномоченным органом.

12.2. Если форс-мажорные обстоятельства длятся более 6 (Шести) месяцев, Стороны имеют право расторгнуть настоящий Договор до истечения срока его действия.

#### **Статья 13. Заключительные положения**

13.1. Любая информация о финансовом положении Сторон и условиях настоящего Договора и условиях договоров с Третьими лицами, участвующими в строительстве Жилого Дома, будет считаться конфиденциальной и не подлежащей разглашению. Иные условия конфиденциальности могут быть установлены по требованию любой из Сторон.

13.2. Обо всех изменениях в платежных, почтовых и других реквизитах Стороны обязаны немедленно (в течение трех дней) письменно извещать друг друга.

13.3. Все изменения и дополнения оформляются дополнительными соглашениями Сторон в письменной форме, которые будут являться неотъемлемой частью настоящего Договора и подлежат обязательной государственной регистрации.



Расходы, связанные с государственной регистрацией настоящего Договора, приложений и дополнений к нему, права собственности Дольщика на квартиру оплачиваются в соответствии с требованиями действующего законодательства РФ.

13.4. Настоящий Договор составлен в простой письменной форме и подписан Сторонами в трех экземплярах, по одному для каждой из Сторон и один для Управления Федеральной службы государственной регистрации, кадастра и картографии по Хабаровскому краю. Все экземпляры имеют равную юридическую силу и являются оригиналами.

13.5. Настоящий Договор подлежит обязательной государственной регистрации и считается заключенным с момента такой регистрации.

13.6. Все приложения к договору являются его неотъемлемой частью.

#### Статья 14. Адреса и реквизиты Сторон

Застройщик:	Дольщик:
<p>ООО «К-РИШУВИЛ» 680021, г. Хабаровск, ул. Ленинградская, д. 53, корпус 1, оф. 303 ИНН КПП 2724195439, 272401001 Р/сч 4070 28100000020009252 в филиале Банка ВТБ (ПАО) в г. Хабаровске кор/сч 30101810400000000727 БИК 040813727</p> <p>Генеральный директор ООО «К-РИШУВИЛ»</p> <p> / Чжон Ёнчоль/</p>	<p>ФИО : Чжон Ёнчоль Дата рождения : 24.12.1963 г. Паспорт : М 91106214 Адрес регистрации по месту жительства : г. Хабаровск, ул. Ленинградская д. 53, корпус 1, кв. 93 e-mail:</p> <p> /Чжон Ёнчоль/</p> <p>Тел.</p>



**Приложение № 1**  
К договору №1 от 15.06.2017 г.  
на участие в долевом строительстве  
жилого дома с офисами и подземной автостоянкой  
по ул. Ленина 12.14 в Центральном районе г. Хабаровска

**Перечень работ,  
выполняемых «Застройщиком» при строительстве Жилого дома,  
стоимость которых включена в стоимость  
квартиры, передаваемого в собственность Дольщику**

**ИНЖЕНЕРНЫЕ СЕТИ**

1. Система отопления

- Система отопления двухтрубная водяная с нижней разводкой, стояки и магистрали выполнены из стальных водогазопроводных труб, стояки находятся в тех. помещениях;
- Монтаж системы отопления в полном объеме, приборы отопления.

2. Система водоснабжения

- Монтаж стояков холодного водоснабжения из стальных водогазопроводных труб без внутриквартирной разводки;
- Монтаж стояков горячего водоснабжения из стальных водогазопроводных труб без внутриквартирной разводки;
- Установка поквартирных приборов учета горячей и холодной воды.

3. Система канализации

- Монтаж стояков труб канализации без внутриквартирной разводки.

4. Система электроснабжения

- Монтаж поэтажных распределительных устройств с поквартирным учетом;
- Монтаж внутриквартирного распределительного щита с выключателями нагрузки без внутриквартирной разводки;

5. Система вентиляции

- Естественная вентиляция из санузлов, ванных комнат и кухонь без установки вентрешеток.

**СТРОИТЕЛЬНЫЕ И ОТДЕЛОЧНЫЕ РАБОТЫ**

1. установка оконных блоков с пластиковым профилем и двухкамерным стеклопакетом (без установки подоконной доски) с открыванием в соответствии с проектом;
2. установка балконных дверных блоков с пластиковым профилем и двухкамерным стеклопакетом;
3. остекление балконов и лоджий в соответствии с проектом;
4. установка входной двери металлической без утепления с одним замком;

**Приложение № 2**  
К договору № 1 от 15.06. 2017 года  
на участие в долевом строительстве  
жилого дома с офисами и подземной автостоянкой  
по ул. Ленина 12,14 в Центральном районе г. Хабаровска

### **ПРАВИЛА ПЕРЕПЛАНИРОВКИ (ПЕРЕУСТРОЙСТВА) ПОМЕЩЕНИЙ**

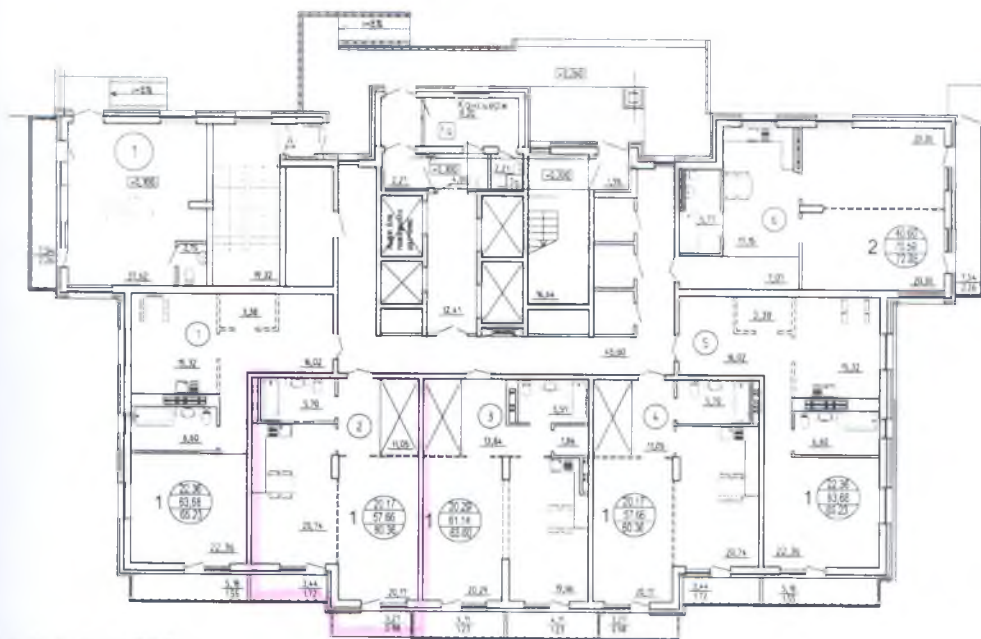
Переустройство квартиры представляет собой установку, замену или перенос инженерных сетей, санитарно-технического, электрического или другого оборудования, требующие внесения изменения в проектную документацию на Жилой дом.

Перепланировка квартиры представляет собой изменение ее конфигурации, требующее внесения изменения в проектную документацию на Жилой дом.

Переустройство и/или перепланировка квартиры проводятся с соблюдением требований законодательства по согласованию с органом местного самоуправления на основании принятого им решения при условии обязательного письменного согласия Застройщика и на основании утвержденной Застройщиком документации до передачи Жилого дома в управление.

1. Предложения Дольщика по согласованию перепланировки квартиры принимаются после получения разрешения на ввод в эксплуатацию Жилого дома до передачи Жилого дома в управление.
2. Не принимаются предложения по перепланировке квартиры, влекущие за собой изменения в положении центральных трубопроводов (стояков) холодного водоснабжения, электроразводки или ухудшающие условия инженерного обеспечения, а также права других Дольщиков.
3. Не принимаются предложения, влекущие изменения несущих и/или конструктивных элементов Жилого дома, нарушающие качество и/или конструктивную надежность Жилого дома.

**Приложение № 3**  
 К договору № 1 от 15.06. 2017 года  
 на участие в долевом строительстве  
 жилого дома с офисами и подземной автостоянкой  
 по ул. Ленина 12,14 в Центральном районе г. Хабаровска



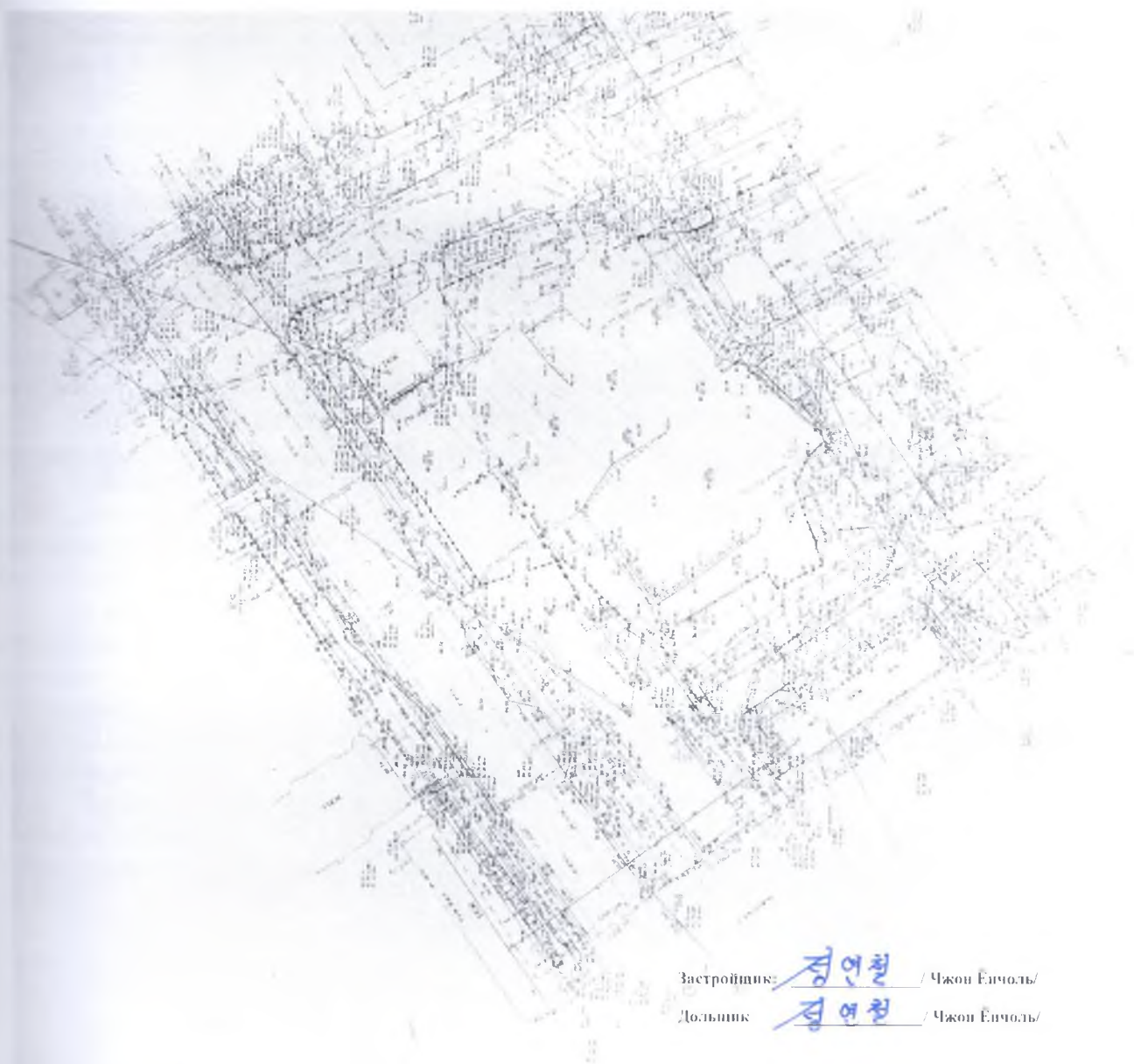
№ п/п	№ кв.	№ этажа	Площадь, кв. м	Объем, куб. м
1	101	1	41,27	103,18
2	102	1	41,27	103,18
3	103	1	41,27	103,18
4	104	1	41,27	103,18
5	105	1	41,27	103,18
6	106	1	41,27	103,18

Наименование	Площадь, кв. м
Общая площадь помещений	248,61
Площадь помещений №1	41,27

Лист № 2  
1 этаж

**Приложение № 4**  
К договору № 1 от 15.06. 2017 года  
на участие в долевом строительстве  
жилого дома с офисами и подземной автостоянкой  
по ул. Ленина 12.14 в Центральном районе г. Хабаровска

**Местоположение участка,  
предоставленного под строительство Объекта**



Застройщик: Чжон Енчоль / Чжон Енчоль/  
Дольщик: Чжон Енчоль / Чжон Енчоль/

К договору № 1 от 15.06.2017 г. на участие в долевом строительстве жилого дома с офисами и подземной автостоянкой по ул. Ленина 12.14 в Центральном районе г. Хабаровска

## ИНСТРУКЦИЯ

### по эксплуатации квартир в многоквартирном жилом доме

#### 1. ОБЩИЕ ПОЛОЖЕНИЯ

Настоящая инструкция по эксплуатации квартир разработана в соответствии с действующим законодательством РФ.

Данная инструкция содержит необходимые данные для Собственников жилых и нежилых помещений в многоквартирном жилом доме с целью их эксплуатации.

Жилищные права и жилищные отношения регулируются Жилищным кодексом Российской Федерации.

Организация (ТСЖ, управляющая организация), привлеченная собственниками нежилых и жилых помещений для эксплуатации, несет ответственность за сохранность имущества и за надлежащую эксплуатацию многоквартирного жилого дома в целом в соответствии с условиями заключенного договора.

ТСЖ, управляющая организация обеспечивают сохранность всей проектной и исполнительной документации на здание и его инженерные устройства на протяжении всего срока эксплуатации.

Состав и порядок функционирования системы технического обслуживания, ремонта и реконструкции жилых зданий устанавливают «Правила и нормы технической эксплуатации жилищного фонда» (утверждены постановлением Госстроя России от 27 сентября 2003 г. № 170).

Собственник помещений несет ответственность за эксплуатацию принадлежащих ему помещений.

Собственник жилых и нежилых помещений обязан поддерживать помещения в надлежащем состоянии, не допуская бесхозяйственного обращения с ними, соблюдать права и законные интересы соседей, правила пользования жилыми и нежилыми помещениями, а также правила содержания общего имущества собственниками помещений в многоквартирном доме.

В соответствии со статьей 4 Закона Российской Федерации «Об основах федеральной жилищной политики» граждане, юридические лица обязаны выполнять предусмотренные законодательством санитарно-гигиенические, экологические, архитектурно-градостроительные, противопожарные и эксплуатационные требования, в том числе осуществлять техническое обслуживание и ремонт строительных конструкций и инженерных систем зданий.

Техническое обслуживание и ремонт строительных конструкций и инженерных систем зданий, в соответствии с П.1.8 Правил и норм технической эксплуатации жилищного фонда, утвержденных постановлением Госстроя России от 27 сентября 2003 г. № 170, включает в себя:

- а) техническое обслуживание (содержание), включая диспетчерское и аварийное;
- б) осмотры;
- в) подготовка к сезонной эксплуатации;
- г) текущий ремонт;
- д) капитальный ремонт.

Техническое обслуживание жилищного фонда включает работы по контролю за его состоянием, поддержанию в исправности, работоспособности, наладке и регулированию инженерных систем и т.д.

Текущий ремонт здания включает в себя комплекс строительных и организационно-технических мероприятий с целью устранения неисправностей (восстановления работоспособности) элементов, оборудования инженерных систем здания для поддержания



жизнедеятельности и экологических показателей.

Собственники жилых и нежилых помещений обязаны допускать в занимаемые ими помещения работников управляющей организации представителей собственника здания (товарищества собственников жилья) для технического и санитарного осмотра состояния жилых и не жилых помещений, санитарно-технического и иного оборудования, находящегося внутри этих помещений.

## 2. СВЕДЕНИЯ ОБ ОСНОВНЫХ КОНСТРУКЦИЯХ

**Основными конструкциями многоквартирного жилого дома являются:**

Фундамент – монолитный железобетон;

Перекрытия и покрытие – монолитные железобетонные;

Наружные стены – монолитные железобетонные;

Внутренние стены – монолитные железобетонные;

Кровля – плоская (2-х слойный рулонный ковер) с внутренним водостоком;

Лестничные марши – сборные и монолитные;

Оконные и дверные блоки – ПВХ, по ГОСТ с двухкамерным стеклопакетом;

Остекление лоджий, балконов – одинарное;

Крыльца и наружные элементы благоустройства – из монолитного железобетона;

Полы – бетонные в подвальном этаже.: в жилых помещениях- плита перекрытия

Инженерное оборудование дома – лифты пассажирские и грузопассажирские, системы дымоудаления из межквартирных коридоров и лифтовых шахт, подпора воздуха в коридоры и лифтовые шахты, вытяжная механическая вентиляция из коридоров и технических помещений, система компенсации подпора воздуха в коридорах;

Инженерное обеспечение квартир (холодное и горячее водоснабжение, противопожарный водопровод, тепло- и электроснабжение) – согласно норм от городских сетей; пожарная сигнализация.

### Пластиковые окна.

Методы управления механизмами запирания.

На ваших окнах установлена качественная и надежная запорная фурнитура, которая в любое время года, в зависимости от выбранного Вами решения конструкции окна, позволяет производить проветривание помещения с необходимой скоростью воздухообмена и осуществлять обслуживание со стороны улицы.

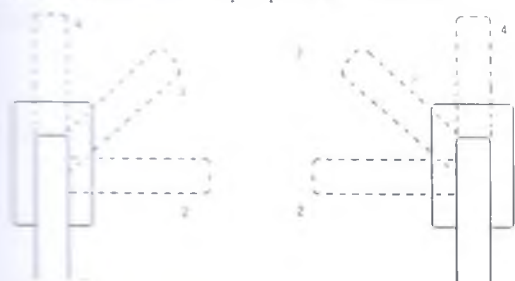
В Ваших помещениях установлены окна с поворотно-откидными створками

Вне зависимости от вида оконного и дверного блока перевод ручки управления из одного положения в другое осуществляется всегда в прижатом положении створки к раме. Несоблюдение данного правила может привести к сбою в работе механизма запирания (несоответствие положения ручки выбранному режиму открывания и проветривания). Для того чтобы избежать этого устанавливается механизм «блокировки».

Проветривание помещения при наличии поворотных створок может осуществляться только при повороте створки относительно оси петель, расположенных на одной из сторон (поворотный режим).

Поворотно-откидные створки, помимо поворота вокруг оси петель, расположенных на вертикальной стороне, могут отклоняться от вертикального положения относительно оси, образованной нижней петлей и нижним зацепом фурнитуры, образуя зазор для проветривания в верхней части рамы (форточный режим).

На оконных блоках имеющих поворотно-откидные створки может устанавливаться механизм «щелевого» проветривания (механизм «разгерметизации»), обеспечивающий безсквозняковое проветривание помещения за счет образования зазора 3.5 мм между уплотнителями и профилем блока.



На всех оконных и дверных блоках положение ручки соответствует следующим режимам:

При сбое в работе механизма запираания перевести ручку управления в положение 4 (вверх), затем прижмите и удерживайте створку прижатой к раме (убедитесь, что верхний угол створки, в котором находится петля, надежно прижат к раме), переведите поворотом ручки управления в положение 1 (вниз). Проверьте, что створка блока заперта. Правильность работы механизма должна быть восстановлена. Убедитесь в этом. Если не удалось восстановить работу механизма запираания, повторите перечисленные выше операции ещё раз.

1. «ручка вниз» – заперто.
2. «ручка горизонтально» – поворотный режим.
3. «ручка под углом 45° вверх» – режим целевого проветривания.
4. «ручка вверх» – откидной (форточный) режим.

### **Требования по правильному уходу за стеклопакетами и изделиями из ПВХ.**

(рамные, створочные, импостовые профили, внутренняя отделка, подоконники, ручки управления, декоративные накладки и другие комплектующие).

Материалы и приспособления для обслуживания изделий из ПВХ и стеклопакетов.

- для помывки применяются обычные моющие средства, в том числе и распыляющиеся, имеющиеся в розничной торговле.
- для смывки моющих растворов используется чистая теплая вода.
- для помывки разрешается использовать щетки, губки, ветошь и силиконовые скребки не содержащие химических загрязнений, абразивных и царапающих включений.
- для помывки в труднодоступных местах использовать щетки, губки и силиконовые скребки с удлинителями не имеющими металлических элементов.
- для нанесения моющих растворов и воды в труднодоступных местах использовать бытовые распылители.
- для окончательной протирки использовать малярные салфетки или аналогичные материалы не оставляющие «разводов» и ворсинок.

**ЗАПРЕЩАЕТСЯ:** использовать для помывки и очистки изделий абразивные материалы, бензины, растворители, нитросоставы и спиртосодержащие растворы.

#### **Первичная очистка.**

Производится после установки и отделки окна и включает в себя удаление комков цемента, побелки, пыли и герметиков. Очистка производится с помощью перечисленных выше материалов и приспособлений. Для лучшего удаления остатков необходимо заранее обильно смочить загрязненные места. Для удаления пыли необходимо использовать пылесос.

После выполнения данной операции необходимо удалить защитную пленку (с наружной и внутренней стороны профилей) во избежание эффекта залипания.

#### **Регулярная чистка.**

Обычные загрязнения из-за пыли и дождя устраняются с помощью перечисленных выше материалов и приспособлений. Кроме этого осадок пыли и др. загрязнений осевших внутри профиля рамы удаляют методом продувания с использованием пылесоса. Для более эффективной очистки рекомендуется закрытые полости заранее смочить моющим раствором.

#### **Периодический уход за запорной фурнитурой.**

Чистка, смазка и регулировка запорной фурнитуры производится для поддержания изделий в рабочем состоянии и продления срока их службы.

Очистка фурнитуры производится моющими растворами и пылесосом.

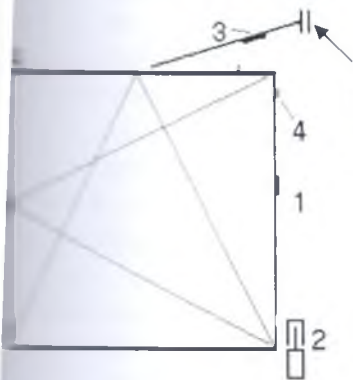
В узлах трения смазка заложена производителем фурнитуры и рассчитана на весь срок эксплуатации. Но при выполнении отделочных и монтажных работ необходимость в смазке может возникнуть из-за попадания пыли и др. загрязнений. При проведении данной операции подоконник закрывается полиэтиленовой плёнкой. Излишки смазки по окончании работ удаляются ветошью.

Материал смазки – машинная смазка и ЛИТОЛ-24

Точки смазки – элементы трения и оси вращающихся частей, ползун ножничного механизма.

Количество смазки – минимальное, исключая подтеки.

#### Схема смазки.



Удаление избытков (подтеков) производить чистой ветошью и моющими средствами (см. выше).

#### Периодический уход за уплотнителями.

Для продления срока службы уплотнителей, обеспечения нормального функционирования изделий в зимний период необходимо производить периодическую смазку уплотнителей в открывающихся элементах оконных и дверных блоков. Уплотнители не открывающихся створок (глухих) не

Материал – силиконовая смазка (спрей), густая силиконовая смазка.

Методы выполнения операции – смазка наносится на тампон малых размеров, которым усилий смазывается вершина лепестков уплотнителей.

Периодичность выполнения операции – один раз в год (осень).

#### Удаление химических загрязнений.

Производится уайт-спиритом, которым смачивается тампон из мягкого материала.

Последующая помывка загрязненных участков моющими растворами обязательна.

Работы выполняются в хорошо проветриваемом помещении с соблюдением мер пожарной безопасности.

#### Удаление царапин и других повреждений профилей ПВХ.

Проведение данных работ возможно только с привлечением квалифицированных специалистов и качественных расходных материалов.

#### Регулирование запорной фурнитуры.

Выполнение данной операции требует определенных навыков и специальных инструментов, а также

устройств	1	оси запорных роликов	машинная смазка
механизмов.	2	верхняя и нижняя петля	машинная смазка
Самостоятельное	3	ползун ножничного кронштейна	ЛИТОЛ-24
проведение данных работ	4	механизмы передачи усилия	машинная смазка
может привести к		управления	

запорной

фурнитуры. Для

проведения данных работ рекомендуется обращаться к специалистам Подрядчика.

#### Москитные сетки.

Установка и снятие москитной сетки:

Надежно удерживая москитную сетку за пластиковые ручки, вынесите её через открытый проём створки на уличную сторону блока, разверните в проёме и прислоните верхней частью к блоку. Верхний профиль москитной сетки заведите до упора под кронштейны, закрепленные на верхнем горизонтальном профиле рамы. Затем низ москитной сетки прижмите к раме и заведите под кронштейны, закрепленные на нижнем горизонтальном профиле. Выровняйте москитную сетку относительно рамных профилей.

Для снятия москитной сетки, необходимо перечисленные операции проделать в обратном порядке.

Обслуживание москитной сетки:

Чтобы избежать уменьшения светопропускания москитной сетки необходимо периодически, по мере загрязнения, производить её очистку. Данная операция производится с помощью пылесоса с «мягкой» щеткой, не допуская сильного нажима на полотно сетки и только при снятой с окна сетке. При сильном загрязнении допускается производить помывку

мытье сетки моющими средствами (см. раздел II.1) с использованием поролоновой губки. Температура воды не должна превышать 50°C.

Меры предосторожности:

- не допускается устанавливать москитную сетку при одном или двух сломанных креплениях.
- производить очистку сетки, установленной в оконный блок.
- производить установку сетки при неисправных пластмассовых ручках.
- производить снятие и установку сетки при наличии посторонних предметов в проеме открытой створки.

#### **Область применения оконных и дверных блоков.**

В соответствии с документами (ГОСТ 30494-96) в жилых помещениях показатель оптимальной температуры воздуха и относительной влажности должны быть следующими:

$$t=20...22^{\circ}\text{C}, \quad \text{Wотн}=30 - 45 \%$$

Соблюдение этих показателей обеспечивается многими факторами: техническое состояние строений и светопрозрачных конструкций, количество и исправность отопительных приборов, температура теплоносителя, наличие и исправность системы вентиляции и т.д.

Оконные и дверные блоки из ПВХ, благодаря двухконтурной системы уплотнителей, обладают высокой степенью герметичности, практически исключают поступление наружного воздуха, уменьшают звукопроницаемость, повышают температурный режим внутри помещения.

В процессе жизнедеятельности человека (приготовление пищи, стирка, влажная уборка, поливка растений, испарение воды из аквариумов и выдыхаемый нами воздух) повышается содержание влаги в воздухе помещений. Её можно удалить:

- принудительной вентиляцией (приточно-вытяжная);
- естественным воздухообменом.

Именно повышенный показатель относительной влажности воздуха внутри помещений чаще всего является причиной явления «запотевания» - образование конденсата на поверхности внутреннего стекла со стороны помещения. Как избежать этого? Необходимо регулярно проветривать помещения: обязательно утром и вечером по 10..15 минут и дополнительно 2..3 раза в день или организовывать вентиляцию путем длительного регулируемого проветривания с помощью механизма разгерметизации.

Причиной образования конденсата на внутренних элементах оконных и дверных блоков может также являться низкая температура внутри помещений. При этом точка росы (температура около 10°C) переходит из внутренней зоны элементов окна на внешнюю зону, расположенную со стороны помещения. Чтобы избежать этого необходимо использование дополнительных источников тепла и уменьшения теплоотдачи строений, увеличение температуры теплоносителя и т.д.

Кроме этого, причиной повышенного «запотевания» ваших окон могут быть:

- растения, установленные на подоконнике;
- плотно прижатые к подоконнику занавески и шторы;
- экраны приборов отопления;
- большая ширина подоконников.

Эти факторы способствуют образованию зон застоя воздуха (отсутствие движения), создают неблагоприятный температурно-влажностный режим в зоне окна.

Причиной повышенной влажности в помещениях может являться и проведенный недавно (до 1 года) ремонт помещения с применением штукатурных и других технологий с использованием воды.

#### **Меры безопасности при эксплуатации и обслуживании оконных и дверных блоков из ПВХ.**

К обслуживанию допускаются лица не моложе 16 лет, ознакомленные с данной инструкцией.

**ВНИМАНИЕ!** Открытая створка может стать причиной выпадения из окна.

Для обслуживания необходимо применять материалы и приспособления, исключающие повреждение поверхностей изделий;

- при обслуживании наружной поверхности (уличной) окон нельзя выносить часть тела на плоскость изделий;
- не допускается удерживаться за створку окна и передавать на неё дополнительной нагрузки;
- не допускается установка посторонних предметов в зазор между створкой и рамой, что может привести к повреждению изделия;
- не допускается размещение рук в зазоре между створкой и рамой во избежание получения травмы;
- не допускается использование «стремянки» при открытом проёме окна;
- при использовании «стремянки» и др. приспособлений они должны быть установлены на ровную поверхность и надёжно закреплены, работы, производимые с них, должны выполняться с соблюдением мер безопасности;
- подоконник окна должен быть освобожден от посторонних предметов в целях исключения их выпадения через открытый проем;
- размещать моющие растворы и приспособления на выступающих элементах оконных блоков и зданий с наружной стороны (отливы, русты, плиты ограждения и т.д.);
- подоконник окна должен быть закрыт, в целях защиты от царапанья абразивными частицами и от повреждения при падении твердых предметов;
- не допускается обслуживание при установленных москитных сетках.

### **Обслуживание элементов наружной отделки.**

К элементам наружной отделки относятся:

А) материалы, обеспечивающие герметизацию примыкания блока к элементам строения;

Б) отлив, установленный в нижней части оконного блока, служащий для отвода влаги атмосферных осадков от элементов строения.

Отливы оконных блоков периодически очищаются от пыли и других загрязнений, с применением перечисленных выше материалов (см. раздел II). Места примыкания отлива к боковым откосам герметизируются (силикон или акрил) для устранения попадания влаги в нижний теплоизоляционный слой.

В целях безопасности рекомендуется для обслуживания труднодоступных участков окон привлекать представителей специализированных организаций.

## **3. СВЕДЕНИЯ ОБ ИНЖЕНЕРНЫХ СИСТЕМАХ**

### **Электроосвещение, электрооборудование.**

Для обеспечения электроэнергией Жилого дома предусматривается установка комплектной трансформаторной подстанции КТП типа «Модуль». Работа оборудования предусмотрена на переменном оперативном токе.

Для учета электроэнергии в КТП типа «Модуль» предусматривается установка следующих измерительных приборов:

- амперметры на стороне 0,4 кВ силовых трансформаторов;
- вольтметры на секциях шин 0,4 кВ;
- амперметры на отходящих линиях;
- счетчики учета электроэнергии.

Предусмотрен контур заземления КТП типа «Модуль».

Для поквартирного распределения и учета электроэнергии приняты устройства этажные распределительные.

Для учета электроэнергии приняты счетчики электронные. В каждой квартире предусматривается установка квартирного распределительного щитка с автоматическими выключателями и дифференциальными автоматами.

Предусмотрено подключение к сети 380/220В рабочего, эвакуационного и ремонтного освещения помещений Жилого дома.

Рабочим освещением обеспечиваются все помещения Жилого дома. Светильники лестничных клеток, холлов, поэтажных коридоров, подвала и технического этажа запитаны

самостоятельными линиями. Светильники квартир запитаны от квартирных щитков.

Эвакуационное (аварийное) освещение предусматривается на лестничных площадках, выездах, в технических помещениях цоколя, машинном отделении лифтов, электрощитовых.

Магистральные, распределительные и групповые сети выполнить кабелями ВВГ расчетных сечений. Кабели прокладываются скрыто за подшивным потолком, в конструкциях стен, в кабель-каналах, в лотках ДКС и в трубах.

Для распределения электрической энергии в каждом офисе предусмотрены щитки учетно-распределительного типа.

Для подключения систем рабочей вентиляции устанавливаются щиты вентиляции.

В помещениях автостоянки предусматривается рабочее, эвакуационное освещение, освещение безопасности.

Рабочим освещением обеспечиваются все помещения автостоянки.

Эвакуационное (аварийное) освещение предусматривается по линиям основных и аварийных (эвакуационных) проходов и проездов, на выездах.

Аварийное освещение безопасности предусматривается в помещениях электрощитовых, в камерах охраны, венткамерах, тепловом пункте.

Устанавливаются световые указатели эвакуационных выходов с надписью «Выход».

#### **Рекомендации по эксплуатации:**

В процессе эксплуатации необходимо периодически проверять надежность контактов проводов.

Проектом предусмотрено пользование современными бытовыми электрическими приборами и оборудованием.

#### **Внимание:**

Не допускается устраивать штрабы (канавки в бетоне или кирпиче для прокладки проводки коммуникаций) и долбить отверстия в стенах на расстоянии ближе 150 мм от оси трассы скрытой электропроводки.

Не допускается осуществлять ремонт электропроводки, розеток, выключателей, вешать люстры и другой элект. продукции при включенном электропитании в сети.

#### **Отопление.**

Отопление Жилого дома предусмотрено от городских тепловых сетей. Система теплоснабжения двухтрубная.

Теплоиспользующие системы Жилого дома присоединяются к тепловым сетям по независимой схеме через пластинчатые теплообменники, система ГВС в летний период – по открытой схеме из теплосети.

Система отопления обеспечивает в отапливаемых помещениях нормируемую температуру воздуха в течение отопительного периода при параметрах наружного воздуха не ниже расчетной.

В Жилом доме запроектировано четыре самостоятельных системы отопления для жилой части здания, встроенных и встроенно-пристроенных помещений:

- система отопления № 1 для жилой части (Блок 1, Блок 2);

- система отопления № 2 для офисной части здания (встроенный объем Блока 1, Блока

2);

- система отопления № 3 для встроенно-пристроенного объема;

- система отопления № 4 для технических помещений (Блок 1, Блок 2);

Система отопления № 1 – двухтрубная с нижней разводкой магистральных трубопроводов и вертикальным магистральным стояком. Система отопления поквартирная с горизонтальными тупиковыми стояками от распределительных поэтажных коллекторов. Отопление лестничных клеток выполняется однотрубными вертикальными стояками.

Система отопления № 2, № 3 – двухтрубные, горизонтальные, с тупиковым движением теплоносителя.

Система отопления № 4 – однотрубная, горизонтальная, с тупиковым движением теплоносителя.

Проектом предусматривается организация поквартирного учета теплоты с установкой счетчиков расхода теплоты для каждой квартиры.

При установке подоконной доски в квартирах важно не закрывать доской прибор отопления для конвекции теплого воздуха к оконному проему во избежание его промерзания или образования конденсата. Приборы отопления и регулировочная арматура должны содержаться в чистоте.

Во избежание нарушения циркуляционного режима запрещается ставить дополнительные приборы отопления, заменять проектные приборы на приборы с более высокой теплоотдачей, производить перекомпоновку приборов.

### **Вентиляция**

В Жилом доме запроектирована общеобменная приточно-вытяжная вентиляция с механическим побуждением и с естественным побуждением.

Система приточно-вытяжной вентиляции предусматривается отдельными для групп помещений различного назначения с учетом размещения их в разных пожарных отсеках. Для каждого пожарного отсека запроектированы самостоятельные воздухозаборные устройства наружного воздуха отдельно для приточных систем и систем противодымной вентиляции, а также отдельные выбросные устройства.

Для встроенных и встроено-пристроенных помещений запроектирована общеобменная приточно-вытяжная вентиляция с механическим побуждением.

Вентиляция кухонь, санузлов и ванных комнат Жилого дома – вытяжная с естественным побуждением через кирпичные пристроенные каналы вентблоков (вытяжные отверстия каналов). Выброс воздуха осуществляется в теплый чердак и далее выше кровли через утепленные вытяжные шахты.

Естественная вентиляция жилых помещений должна осуществляться путем притока наружного воздуха через регулируемые оконные створки.

Не допускается заклеивать вытяжные вентиляционные решетки или закрывать их предметами домашнего обихода.

Для нормальной работы системы вентиляции квартиры и поддержания в помещениях допустимой влажности необходим постоянный приток свежего воздуха с улицы (периодически осуществлять проветривание помещений), который обеспечивается с помощью открывания регулируемых оконных створок. Таким образом, обеспечивается кратность воздухообмена в помещениях во всем его объеме.

Без притока свежего воздуха работа системы вентиляции нарушается, влажный воздух не удаляется из квартиры, тем самым нарушается микроклимат в квартире, а в ряде случаев происходит опрокидывание воздушного потока в одном из вентиляционных каналов и по каналу осуществляется приток воздуха в квартиру из самой полости канала.

Пластиковые окна, установленные в Вашей квартире, отличаются высокой герметичностью и в закрытом состоянии пропускают очень мало воздуха. (Нормируемая воздухопроницаемость окон и балконных дверей в пластиковых переплетах – не более  $5 \text{ м}^3 / (\text{м}^2 \cdot \text{ч})$  согласно СНиП 23-02-2003 «Тепловая защита зданий»). Благодаря своей высокой герметичности пластиковые окна защищают Ваше жилище от уличного шума, сберегают энергию, необходимую для отопления. С другой стороны, плотно закрытые пластиковые окна препятствуют «естественным» сквознякам, что сильно затрудняет отвод излишней влаги из помещения и может приводить к выпадению конденсата в самых холодных местах: на стеклопакетах (окно «запотеваает и плачет»), на поверхности наружных стен (стены «мокнут») вследствие повышенной влажности в помещении. Длительное образование конденсата на конструкциях приводит к образованию плесени, поэтому необходимо периодически проветривать помещения, тем самым, удаляя влажность из помещений.

### **Водоснабжение, канализация, сантехническое оборудование.**

Снабжение холодной водой Жилого дома предусматривается из сети городского водопровода. Здание оборудуется хозяйственно-питьевым и противопожарным водопроводом.

Для учета водопотребления из городской сети водопровода, на вводе в здание, предусмотрена установка водомерных узлов, отдельных для каждой функциональной зоны (для жилого дома диаметром 50 мм, для офисов диаметром 15 мм). Водомерный узел оборудован системой дистанционного сбора информации о показаниях расходов холодной

воды на базе счетчиков холодной воды, а так же обводными линиями с электрозадвижками (для пропуска расчетного расхода воды в режиме внутреннего пожаротушения). Показания счетчика дублируются на пульт управления в диспетчерской.

На обводных линиях водомерного узла устанавливаются электрозадвижки, которые открываются от кнопок у пожарных кранов.

В проекте предусмотрена установка поквартирных счетчиков учета. В целях исключения превышения нормативного давления воды, поэтажной стабилизации давления воды в квартирах и для улучшения потокораспределения по этажам в проекте предусматривается установка регуляторов давления.

Разводящие магистрали и стояки холодного водопровода запроектированы из стальных водогазопроводных оцинкованных труб.

Для внутриквартирного пожаротушения предусмотрено устройство «КПК – Пульс».

Для полива территории предусмотрены поливочные краны диаметром 25 мм, расположенные в нише стены здания.

Горячее водоснабжение Жилого дома оборудуется отдельными системами горячего водопровода для жилого дома и встроенных помещений.

Горячее водоснабжение здания проектируется по закрытой схеме – от водонагревателя, предусматриваются отдельные системы горячего водоснабжения – для жилого дома и встроенно-пристроенных помещений.

Циркуляция в системе горячего водоснабжения обеспечивается циркуляционными насосами.

В проекте предусмотрена установка поквартирных счетчиков учета. В целях исключения превышения нормативного давления воды, поэтажной стабилизации давления воды в квартирах и для улучшения потокораспределения по этажам в проекте предусматривается установка регуляторов давления.

Магистральные сети и стояки в горячего водопровода прокладываются из стальных водогазопроводных оцинкованных труб. Подводки к приборам монтируются из металлополимерных труб.

Внутренние сети бытовой канализации Жилого дома подключаются к городским сетям канализации. Отвод вод от санитарных приборов предусматривается отдельными системами канализации от жилого дома и встроенно-пристроенных помещений в проектируемую сеть канализации.

К городским сетям канализации Жилой дом подключается самотеком с прокладкой сетей из чугунных труб ВЧШГ.

На сетях внутренней канализации предусматриваются ревизии и прочистки. Канализационная сеть вентилируется через вытяжные части стояков, выводимые выше кровли на 0,2 м. Для вентиляции канализационных стояков встроенных помещений установлены вентиляционные клапаны для впуска воздуха.

**Внутренний водосток.**

Отвод дождевой и талой воды с кровли здания обеспечивается системой внутреннего водостока, через проектируемые водосточные воронки и отводится системой внутренних водостоков в ливневую канализацию.

Сети внутреннего водостока в здании предусматривается из стальных электросварных труб.

Так как подземный гараж не отапливается, предусмотрена система сухотрубов с установкой пожарных кранов. Проектом предусматривается автоматическое воздушное спринклерное пожаротушение автостоянки.

**Рекомендации по эксплуатации. Собственники квартир обязаны:**

Содержать в чистоте унитазы, раковины моек на кухне, умывальники и ванны. Ванны эксплуатировать в соответствии с инструкцией производителя;

Не допускать поломок установленных в квартире санитарных приборов и арматуры;

Оберегать санитарные приборы и открыто проложенные трубопроводы от ударов и механических нагрузок;

Оберегать пластмассовые трубы от воздействия высоких температур, механических



нагрузок, ударов, нанесения царапин:

Для очистки наружной поверхности пластмассовой трубы пользоваться мягкой влажной тряпкой:

При обнаружении неисправностей немедленно принимать возможные меры к их устранению.

**Внимание:**

- Не допускается красить полиэтиленовые трубы и привязывать к ним веревки;
- Не допускается выливать в унитазы, раковины и умывальники легковоспламеняющиеся жидкости и кислоты,;
- Не допускается бросать в унитазы песок, цементный раствор, строительный мусор, тряпки, кости, стекло, металлические, деревянные и прочие твердые предметы;
- Не допускается чистить поверхность пластмассовой трубы, используя металлические щетки;
- Не допускается использовать санитарные приборы в случае засора в канализационной сети.

**Лифты.**

**Лифт** - стационарная грузоподъемная машина периодического действия, предназначенная для подъема и спуска людей и (или) грузов в кабине, движущейся по жестким прямолинейным направляющим, у которых угол наклона к вертикали не более 15°.

В жилом доме в каждой секции смонтированы 2 лифта: пассажирский и грузопассажирский. Грузопассажирский лифт предназначен для эвакуации людей на носилках и мобилизации пожарных подразделений в случае пожара. Не допускается перегружать кабину при подъеме и спуске во избежание обрыва тросов и выхода из строя подъемной лебедки. Не допускается неравномерная загрузка кабины во избежание перекосов и заклинивания кабины, перекоса дверей. Не допускается перевозить в лифте легковоспламеняющиеся, взрыво- и пожароопасные вещества и жидкости, диких и домашних животных без специальных клеток, намордников, защитных приспособлений и пр. Не допускается при подъеме (опускании) кабины выполнять какие-либо резкие движения, прыжки, самовольное нажатие кнопок управления, аварийная остановка между этажами.

**Внимание:**

Не допускается перегрузка лифтов, загрязнение и повреждение кабин лифтов.

**4. САНИТАРНО-ЭПИДЕМИОЛОГИЧЕСКИЕ ТРЕБОВАНИЯ**

Владельцы квартир должны обеспечивать соблюдение санитарно-гигиенических правил:

- содержать в чистоте и порядке жилые и подсобные помещения, балконы, лоджии;
- соблюдать чистоту и порядок в подъезде, кабинах лифтов, на лестничных клетках и в других местах общего пользования;
- производить чистку одежды, ковров и т.п. в отведенных местах;
- своевременно производить текущий ремонт жилых и подсобных помещений в квартире целом в доме.

**Общие рекомендации:**

Если на лоджиях посажены цветы, во избежание загрязнения ограждения лоджии и расположенных лоджий, ящики следует устанавливать на поддоны и не допускать вытекания воды из поддонов при поливке растений;

Пользование телевизорами, радиоприемниками, магнитофонами и другими громкоговорящими устройствами допускается при условии слышимости, не нарушающей покой жильцов дома:

Содержание собак и кошек в отдельных квартирах допускается, при условии соблюдения санитарно-гигиенических и ветеринарно-санитарных правил и правил содержания собак и кошек в городе. Содержание на балконах и лоджиях животных, птиц и рыб запрещается. Содержание домашних животных в подсобных помещениях, расположенных на цокольных этажах, запрещено. Граждане обязаны бережно относиться к объектам благоустройства и зеленым насаждениям, соблюдать правила содержания

придомовой территории, не допускать ее загрязнения.

**Внимание:**

Не допускается размещать на лоджиях тяжелые предметы:

Не допускается хранить в квартирах и местах общего пользования вещества и предметы, загрязняющие воздух:

Не допускается курение в местах общего пользования: в подъездах, лифтовых холлах и на лестничных клетках жилого дома;

Не допускается на придомовой территории производить мойку автомашин и иных транспортных средств, сливать бензин и масла, регулировать сигналы, тормоза и двигатели; Не допускается выполнение в квартире работ или совершение других действий, приводящих к порче жилых помещений либо создающих повышенный шум или вибрацию, нарушающие нормальные условия проживания граждан в других квартирах.

## 5. ТРЕБОВАНИЯ ПОЖАРНОЙ БЕЗОПАСНОСТИ

**Основные понятия:**

Первичные средства пожаротушения - переносные или передвижные средства пожаротушения, используемые для борьбы с пожаром в начальной стадии его развития;

Пожарный извещатель - техническое средство, предназначенное для формирования сигнала о пожаре;

Система пожарной сигнализации - совокупность установок пожарной сигнализации, смонтированных на одном объекте и контролируемых с общего пожарного поста;

Эвакуационный выход - выход, ведущий на путь эвакуации, непосредственно наружу или в безопасную зону;

Эвакуационный путь (путь эвакуации) - путь движения и (или) перемещения людей, ведущий непосредственно наружу или в безопасную зону, удовлетворяющий требованиям безопасной эксплуатации людей при пожаре;

Эвакуация - процесс организованного самостоятельного движения людей, непосредственно наружу или в безопасную зону из помещений, в которых имеется возможность воздействия на людей опасных факторов пожара.

**Обеспечение пожарной безопасности:**

Концепция обеспечения пожарной безопасности жилого дома предусматривает реализацию комплекса мероприятий направленных по предотвращению возникновения, локализации и ликвидации пожара в соответствии с критериями и требованиями нормативных документов. Данный комплекс мероприятий как единая система, состоящая из следующих систем:

- система предотвращения возникновения пожара, в которую входят проектные решения по молниезащите зданий, по обеспечению пожарной безопасности электроснабжения и ограничению применения горючих строительных материалов;

- система обеспечения эвакуации людей из здания при пожаре, в которую входят проектные решения по устройству эвакуационных выходов и путей эвакуации;

- система предотвращения распространения пожара, в которую входят: противопожарные разрывы между зданиями, проектные решения по разделению здания на пожарные отсеки, регламентация пределов огнестойкости строительных конструкций и заполнений проемов, проектные решения по ограничению распространения пожара по электрическим, вентиляционным и трубопроводным коммуникациям;

- система локализации пожара на начальной стадии, в которую входят первичные средства, технические средства внутреннего водопровода здания;

- система ликвидации пожара, в которую входят технические средства наружного противопожарного водоснабжения здания и проектные решения обеспечения работ по тушению пожара;

- система управления противопожарной защитой здания, в которую входят технические средства связи объекта с подразделениями пожарной охраны;

- система организационно-технических мероприятий, в которую входят разработки

планов эвакуации людей из здания, по эксплуатации и техническому обслуживанию средств противопожарной защиты.

Концепцией предусматривается применение сертифицированных отделочных и облицовочных строительных материалов, звукоизоляционных и теплоизоляционных материалов, огнезащитных веществ и материалов, оборудования противопожарных систем, изделий для заполнения проемов в противопожарных преградах, покрытий полов, кровельных и гидроизоляционных материалов, электротехнических устройств и приборов.

Вопросы ущерба, нанесенного действиями по тушению пожара и проведению спасательных работ, прекращение деятельности объекта вследствие пожара в концепции обеспечения пожарной безопасности здания не рассматривается.

#### **Внимание:**

Запрещается загромождать коридоры, проходы, лестничные клетки, запасные выходы, являющиеся путями эвакуации при пожаре, и другие места общего пользования. Повышающим безопасностью при пожаре является аварийный выход на лоджию. Запрещается отделка лоджий изнутри сгораемыми материалами и загромождение лоджий сгораемыми предметами, демонтировать эвакуационные лестницы и закрывать эвакуационные люки.

На собственников квартир возлагается обязанность по содержанию в надлежащем состоянии дымовых и тепловых извещателей, проведению мероприятий по их техническому обслуживанию. Собственники указанных квартир обязаны предпринять все необходимые меры по предотвращению попадания строительной пыли в извещатели при производстве отделочных и ремонтных работ. Запрещается закрывать датчики подвесными конструкциями, мебелью, переносить в другие места квартир.

### **6. ПЕРЕОБОРУДОВАНИЕ И ПЕРЕПЛАНИРОВКА**

Переоборудование инженерных систем и перепланировка квартир и нежилых помещений в многоквартирных домах допускаются после получения разрешения органов местного самоуправления на основании проектов, разработанных организациями или индивидуальными предпринимателями, имеющими свидетельство о допуске СРО к работам по подготовке проектной документации, согласованных и утвержденных в установленном порядке органами местного самоуправления.

Не допускается переоборудование и перепланировка квартир:

- ведущие к нарушению прочности или разрушению несущих и ограждающих конструкций жилого дома (фундаментов, колонн, перекрытий, вентиляционных шахт, наружных и внутренних стен и прочее);
- ведущие к нарушению прочности или разрушению межквартирных стен;
- ведущие к ухудшению инженерных систем здания;
- ведущие к ухудшению сохранности и внешнего вида фасадов;
- не отвечающие противопожарным требованиям к жилым зданиям;
- ухудшающие условия проживания всех или отдельных жильцов дома или квартиры;
- для использования квартир под нежилые цели без предварительного перевода их в состав нежилого фонда в установленном законодательством порядке.

Изменения, в количественных и качественных характеристиках квартир, полученные в результате их переоборудования или перепланировки, а также право собственности на измененные или вновь созданные при этом помещения должны быть зарегистрированы в установленном порядке.

Не допускается перепланировка и/или переоборудование мест общего пользования, в том числе установка тамбурных дверей на лестничных площадках.

Изменение фасада и/или кровли Объекта (установка спутниковых антенн, установка внешних блоков кондиционирования воздуха) допускается в порядке, предусмотренном действующим Жилищным законодательством, по решению Общего собрания собственников помещений в многоквартирном доме и при наличии предварительного согласования Управляющей компании.

Лица, виновные в нарушении изложенного порядка переоборудования и перепланировки квартир, могут привлекаться к ответственности в соответствии с нормами

**Приложение № 6**

К договору № 1 от 15.06.2017 г. на участие в долевом строительстве  
жилого дома с офисами и подземной автостоянкой  
по ул. Ленина 12.14 в Центральном районе г. Хабаровска

График внесения платежей в уплату цены Договора:

Этап оплаты:	Дата внесения платежа	Сумма, рубли РФ
1	В течении 10 дней с даты регистрации договора	475 000
2	До 20.12.2019 г.	4 275 400
Итого:		4 750 400

Прощито, пронумеровано и скреплено печатью на

листках

Генеральный директор

ООО «К-РИШУВИЛ»

Член



Управление Федеральной службы государственной  
регистрации, кадастра и картографии по  
Хабаровскому краю

Произведена государственная регистрация	
договора участия в долевом строительстве	
Дата регистрации	28.06.2017
Номер регистрации	27:23:0030320:709-27/001/2017-1
Государственный реестратор прав	А.С. Богданович
(подпись, М.П.)	Ф.И.О.Д.



Прошито, пронумеровано и  
скреждено печатью

*А.С. Богданов*

Государственный регистратор

прав

Богданович А.С.

Дата:

